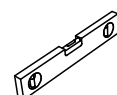
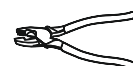
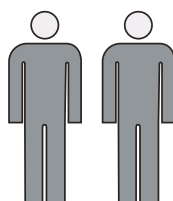
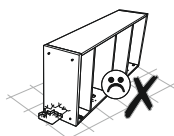
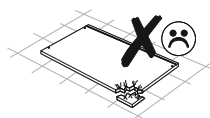
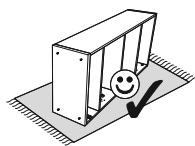
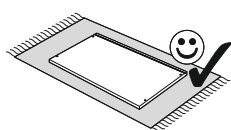
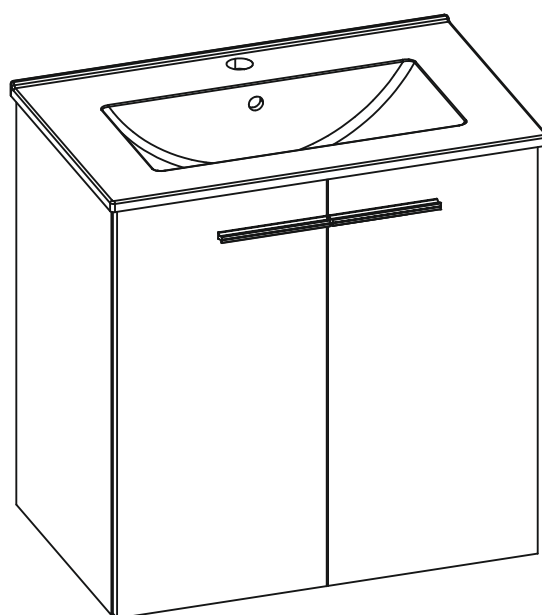
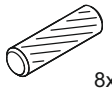
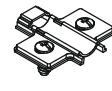
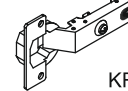
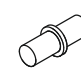



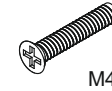
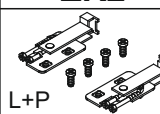
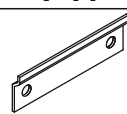


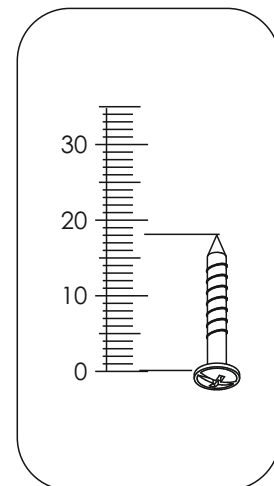
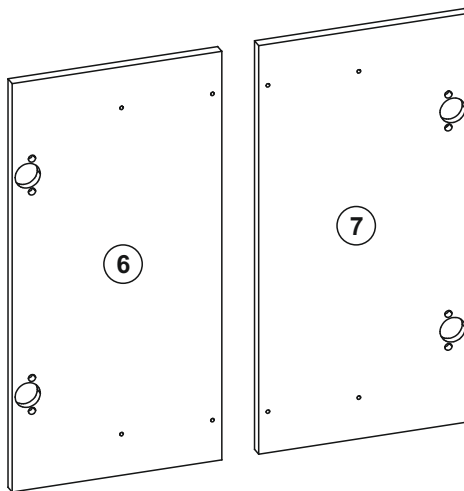
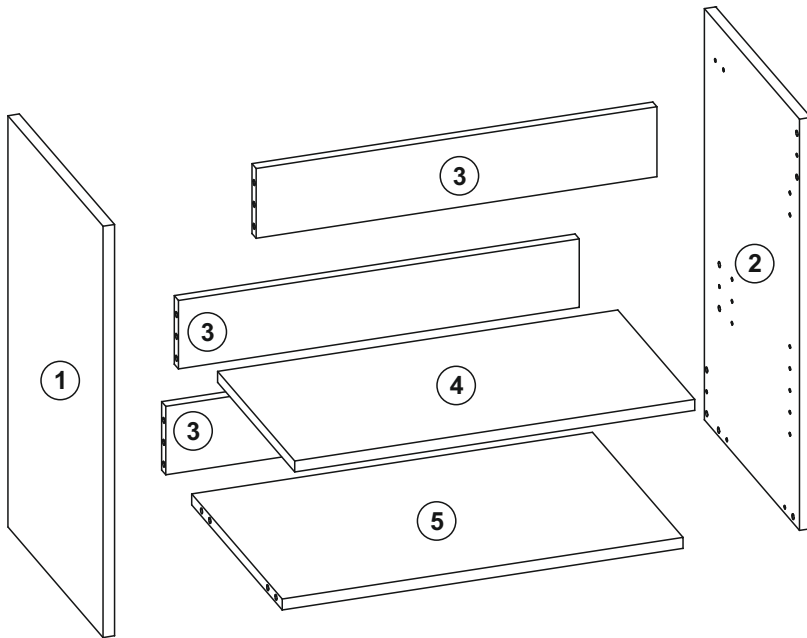
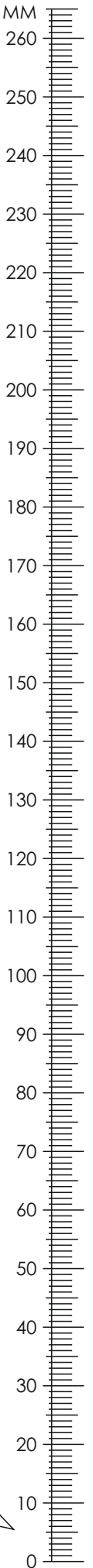
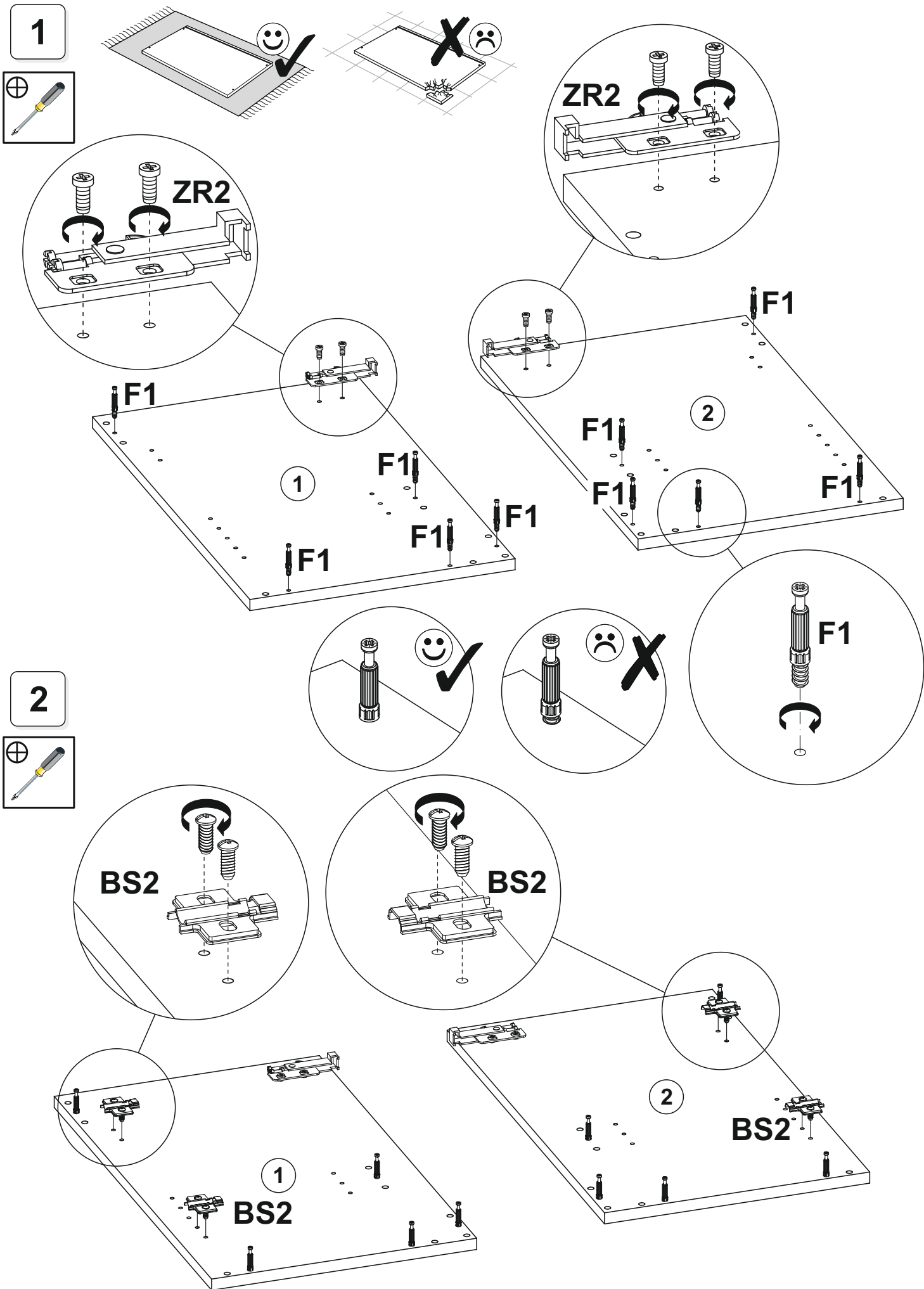


SET 2D

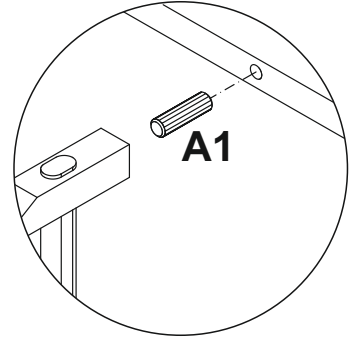
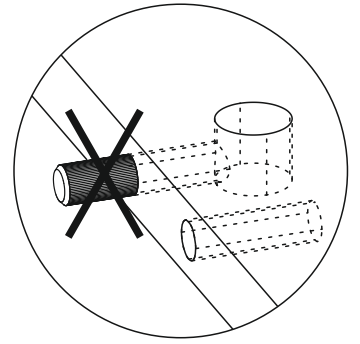
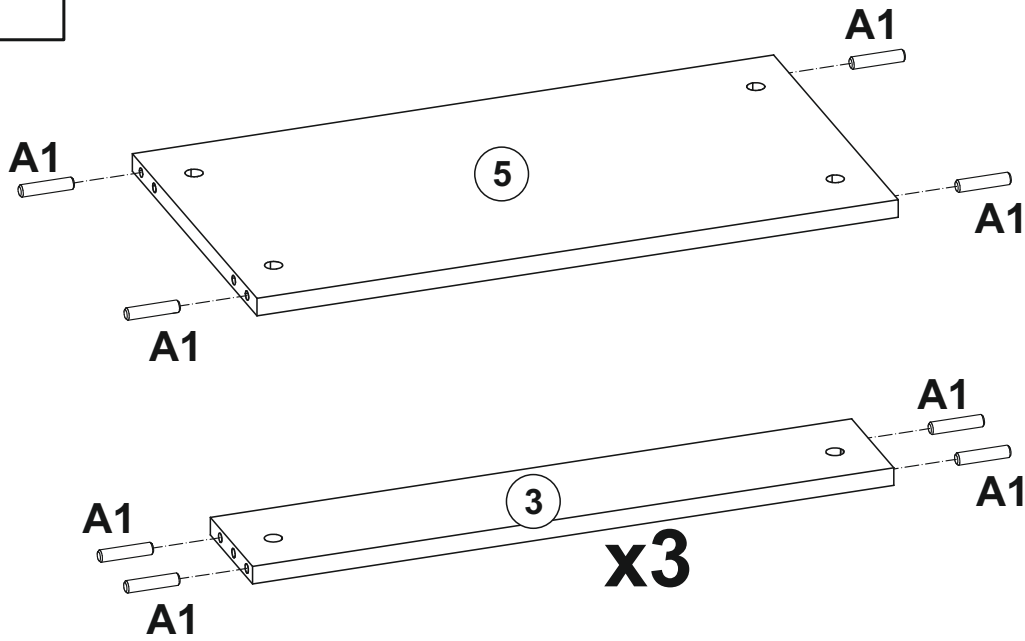
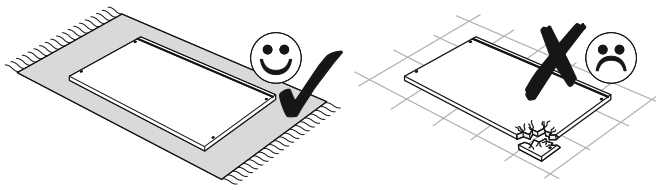


A1  8x30 x 16	BS2  H=2 x 4	BSZ0  KR=0 x 4	D1  x 4	F1  x 10	E1  x 10
R8  x 4	K5  M4x22 x 4	ZR2  L+P x 1	P11  x 2	P0  x 8	H  x 2

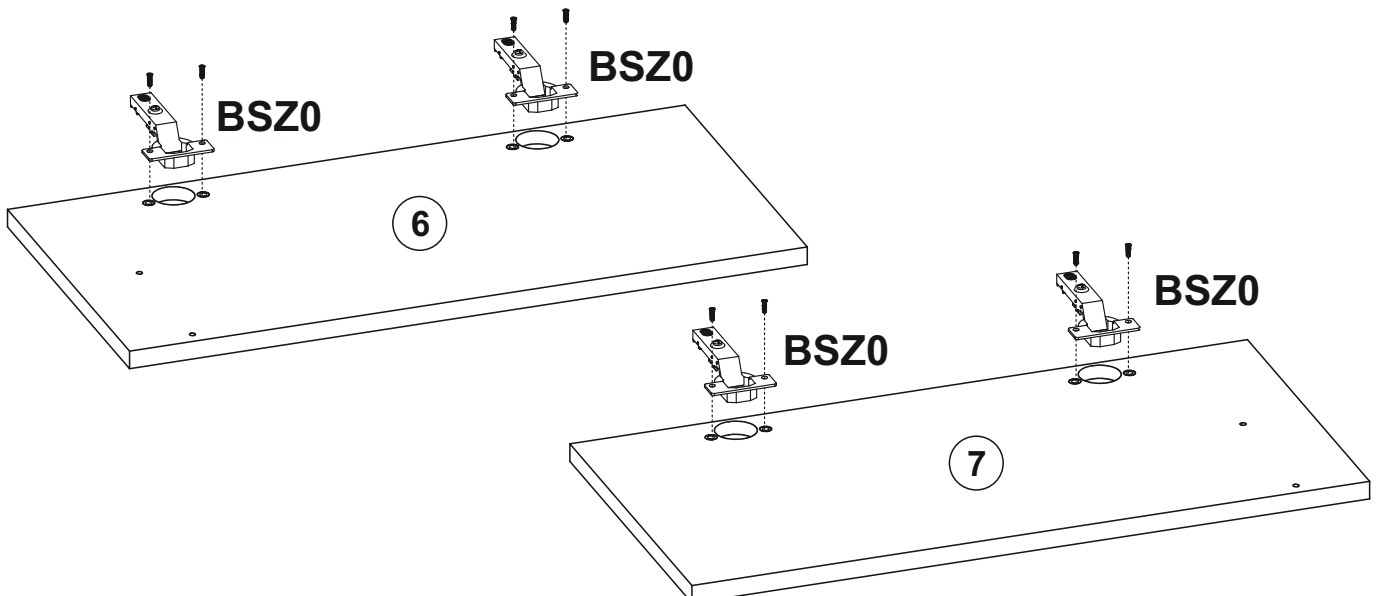
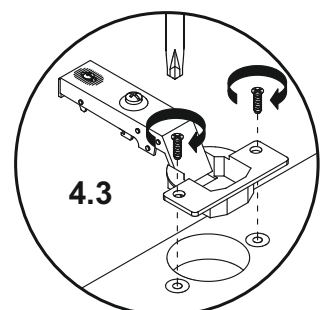
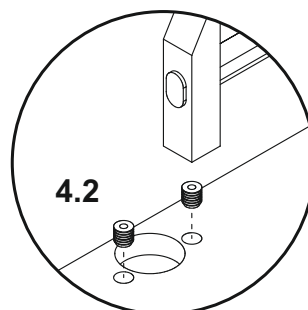
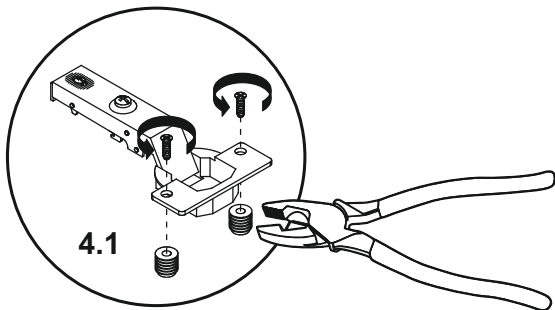
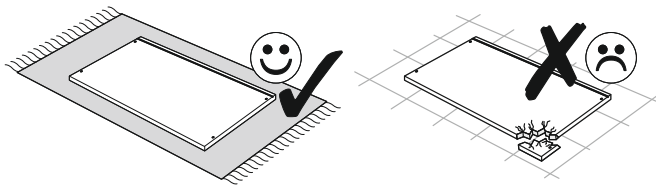




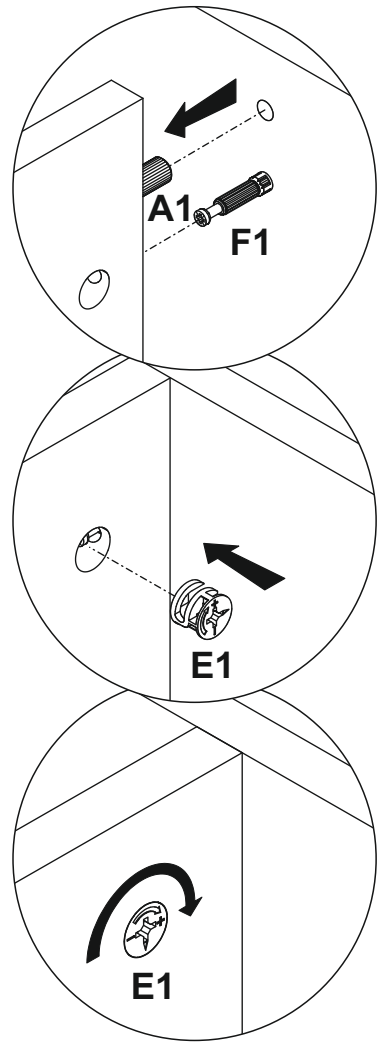
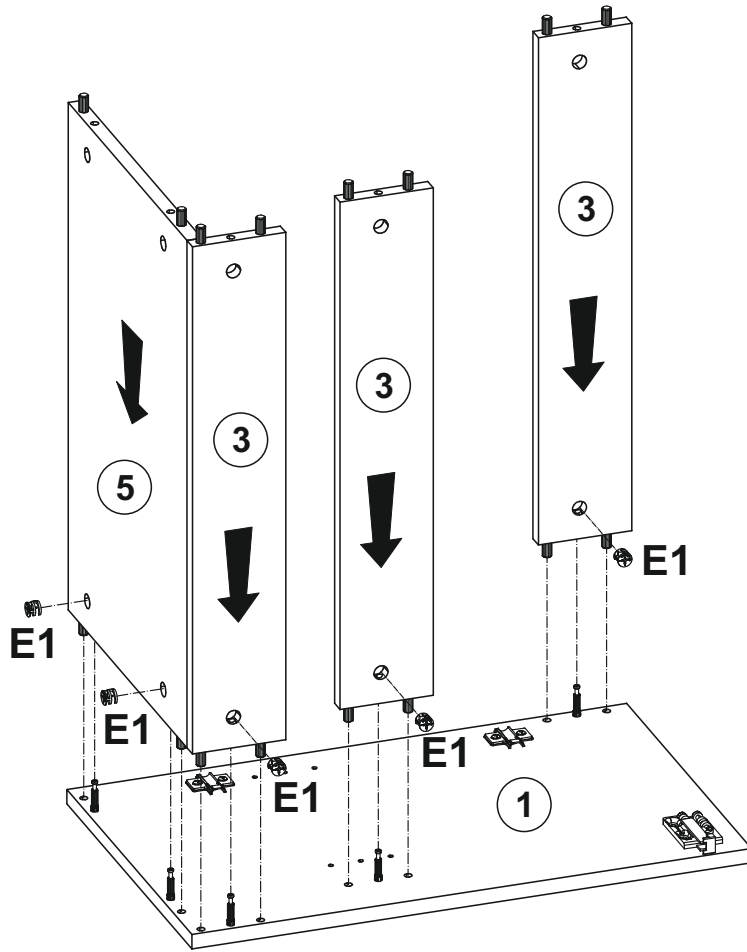
3



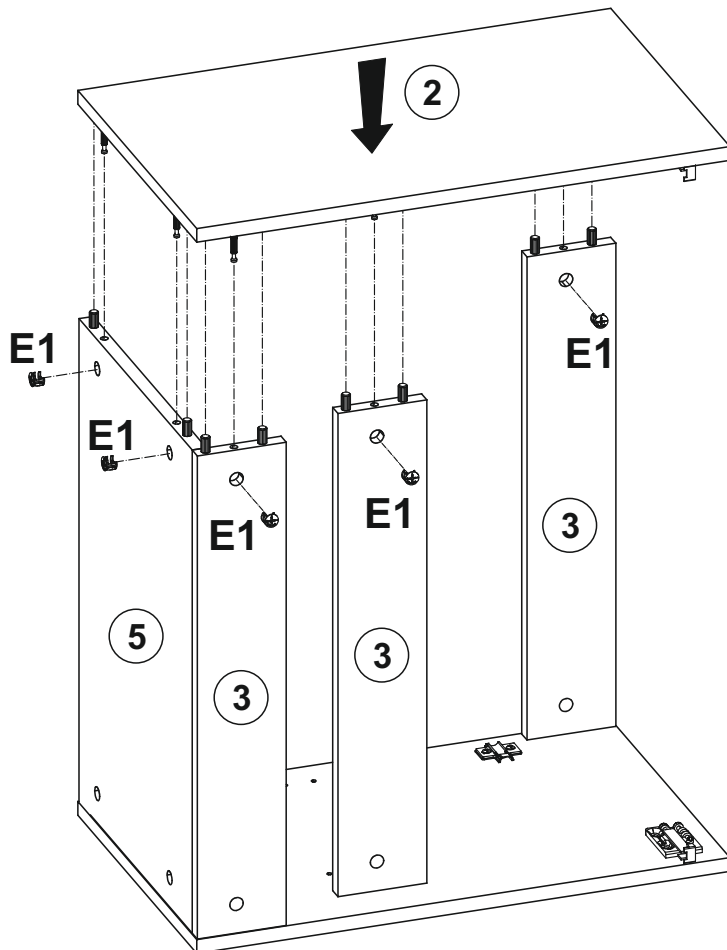
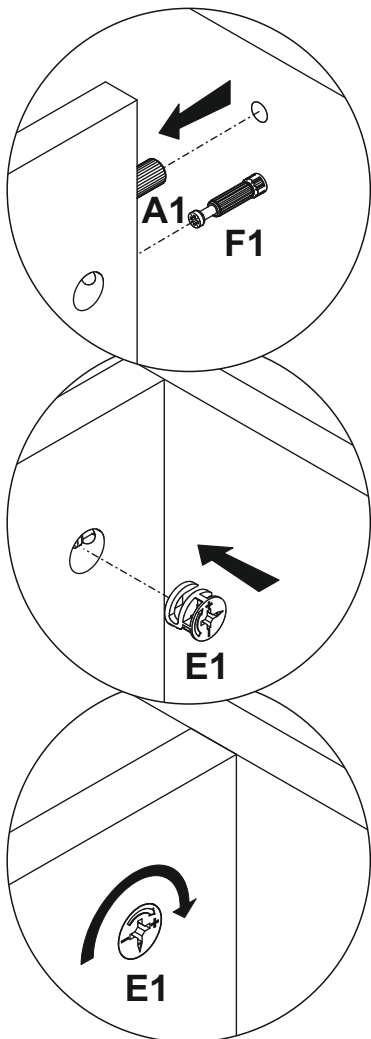
4



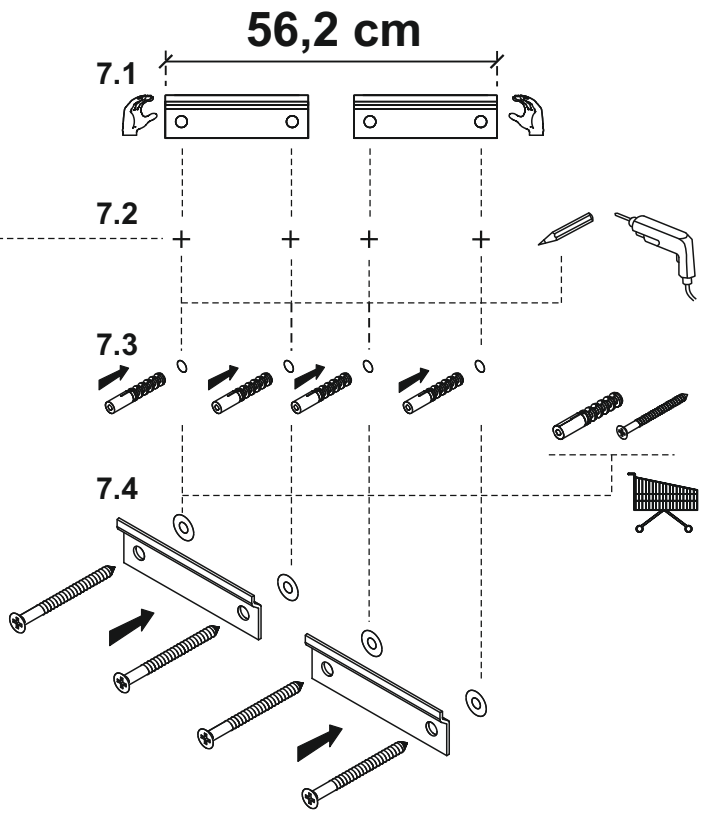
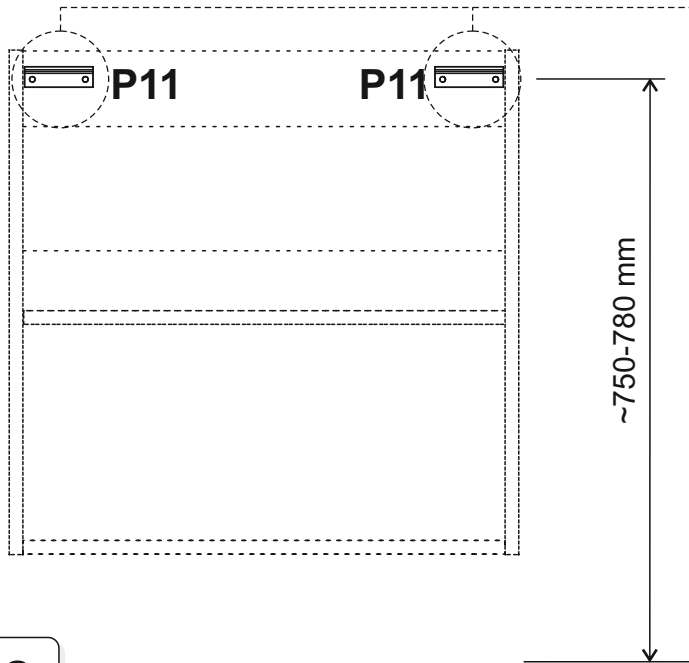
5



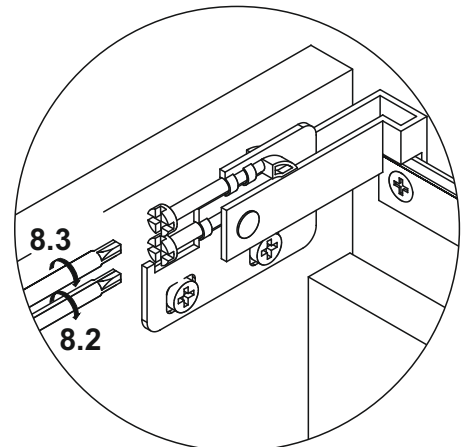
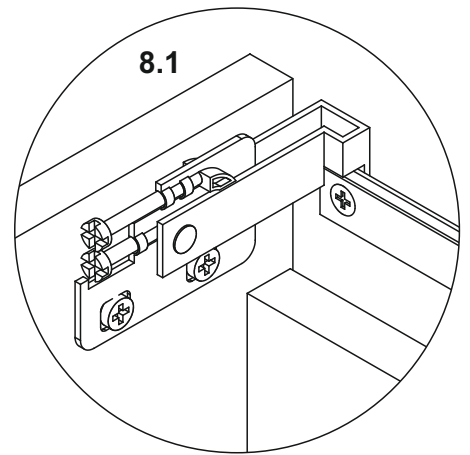
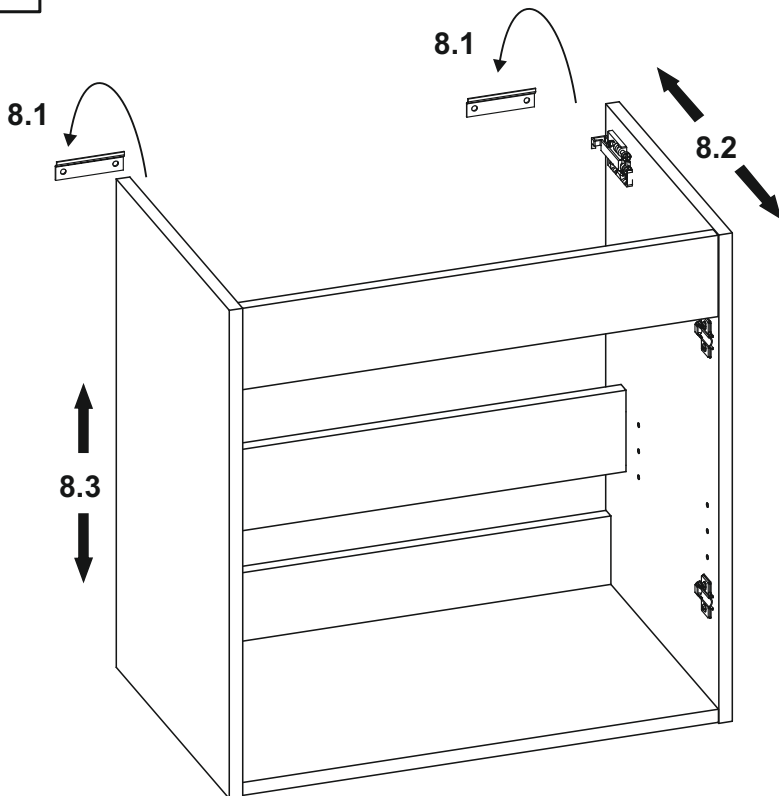
6



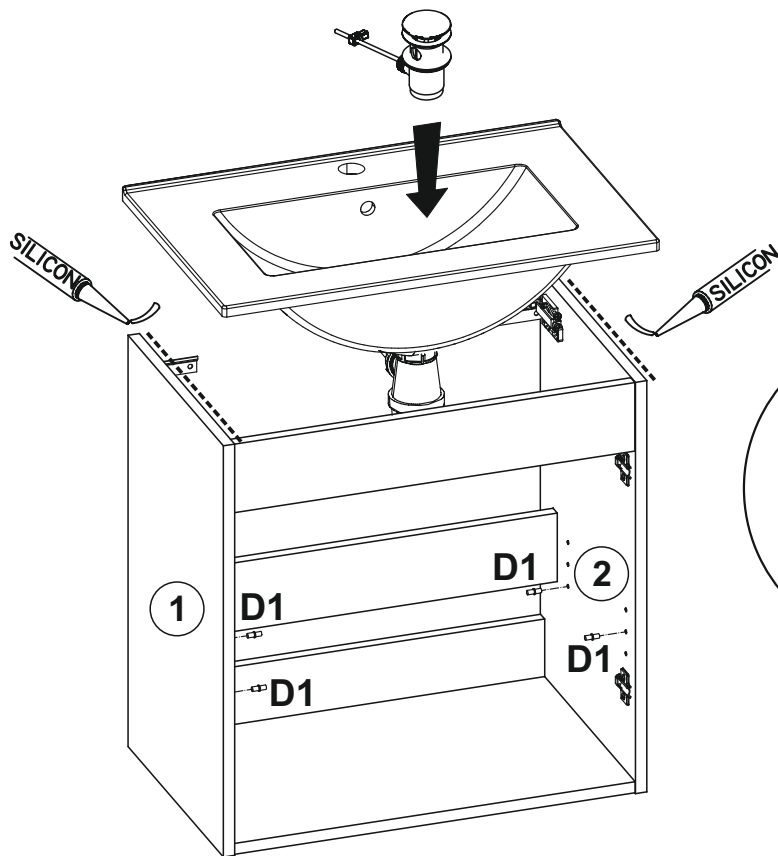
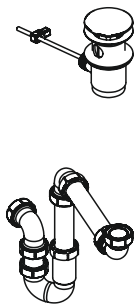
7



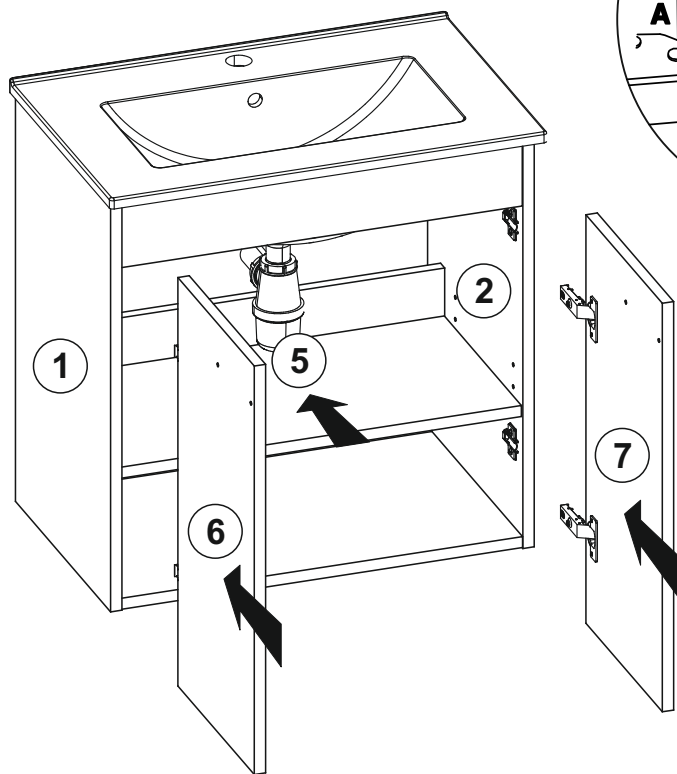
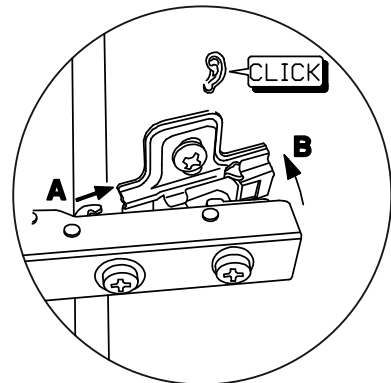
8



9



10



11

