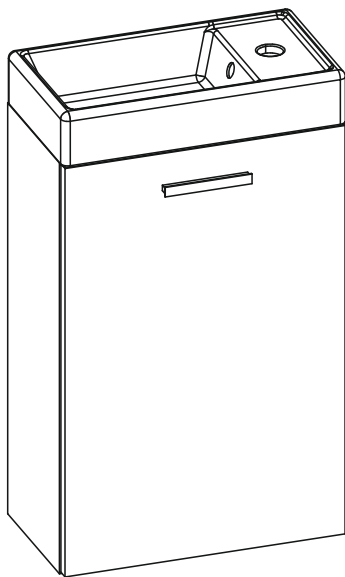
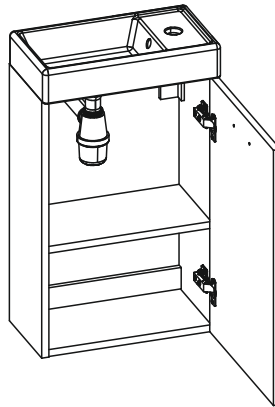
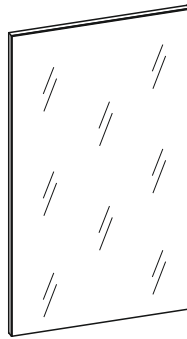
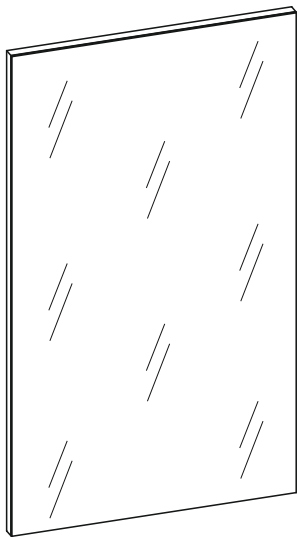


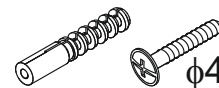
SET 40 1T



Karta Gwarancyjna
Warranty card
Garantiekarte



x2



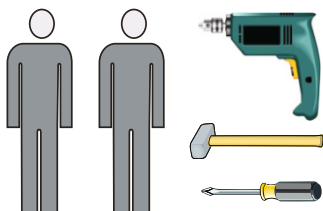
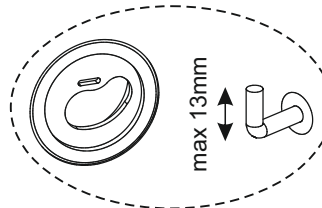
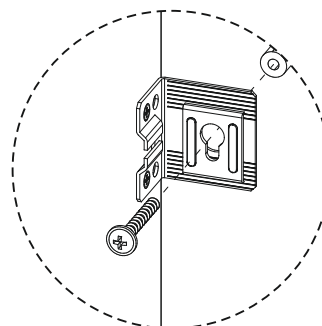
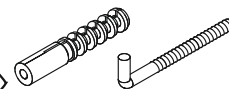
φ4

Wybierz / Kup materiał montażowy odpowiedni do rodzaju ściany.

Befestigungsmaterial entsprechend der Wandbeschaffenheit wählen/kaufen.

Choose/Buy mounting material according to the wall texture.

x2



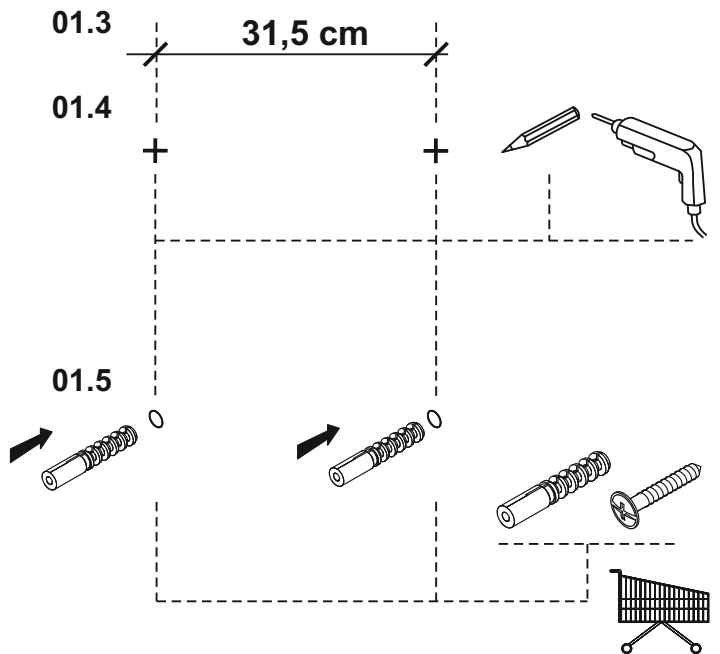
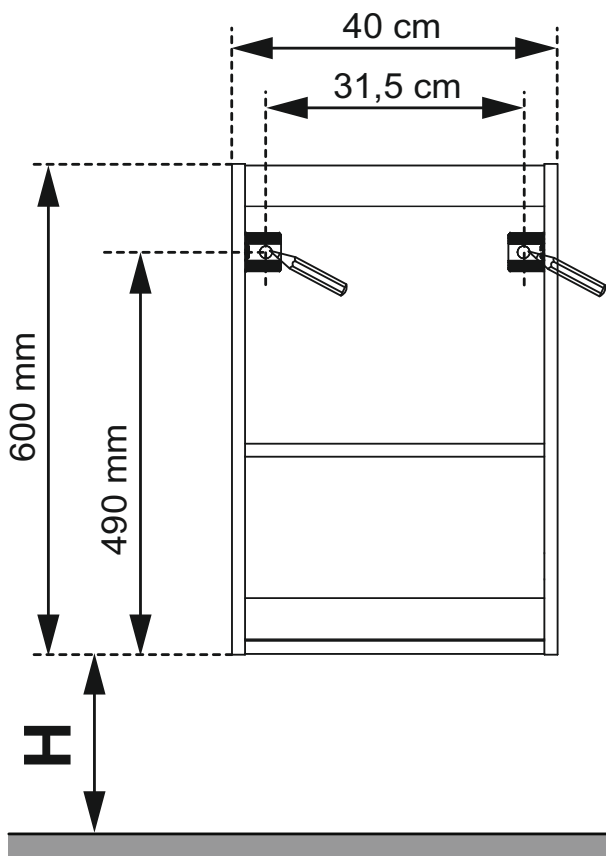
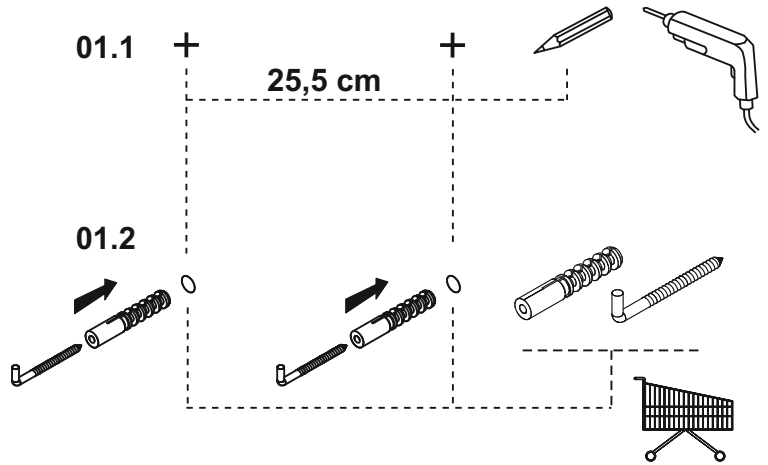
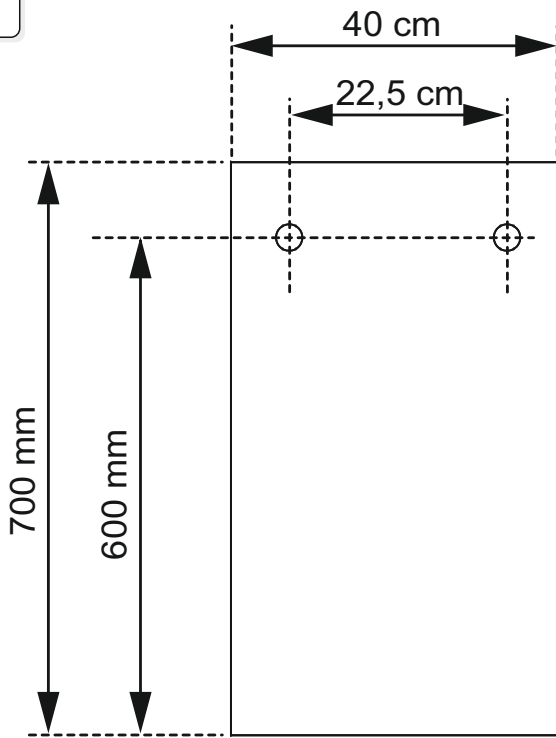
Podczas wiercenia należy stosować odpowiedni sprzęt ochronny (okulary ochronne, ochrona słuchu).

Beim Bohren entsprechende Schutzausrüstung (Schutzbrille, Gehörschutz) tragen.

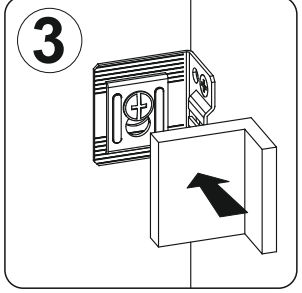
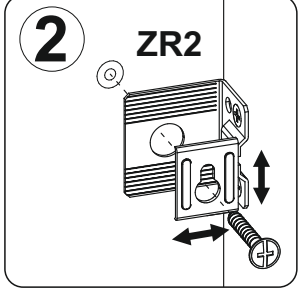
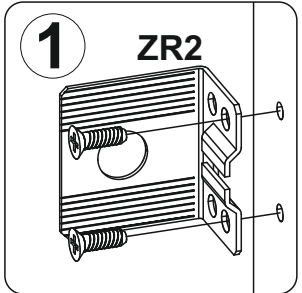
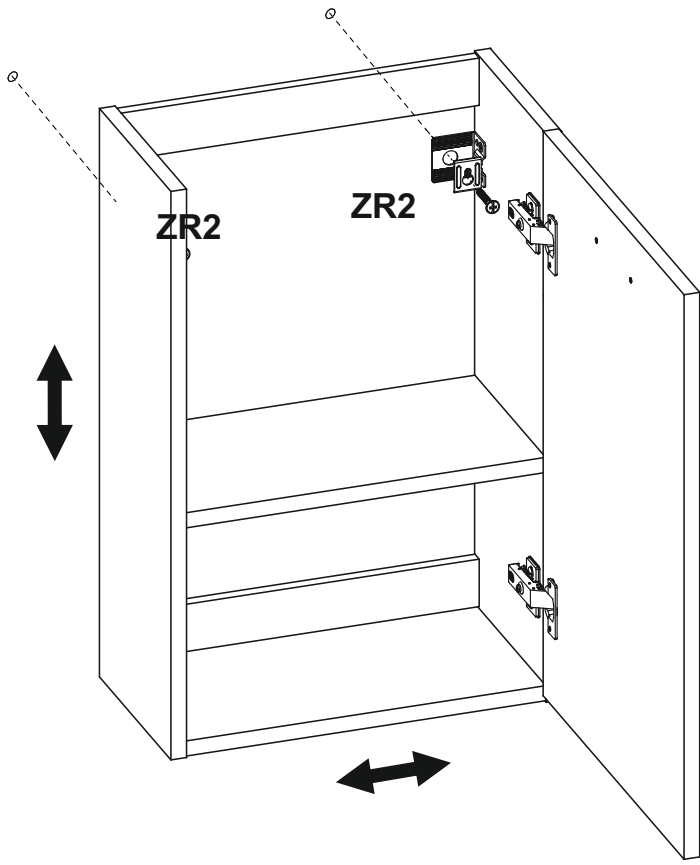
Wear appropriate protective equipment when drilling (safety goggles, ear protection).

H	K1	ZR2
x 1	x 2	x 1

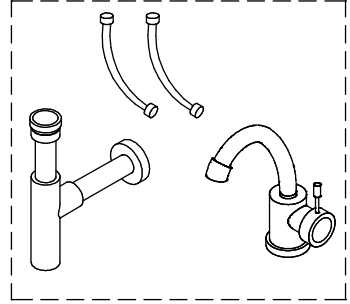
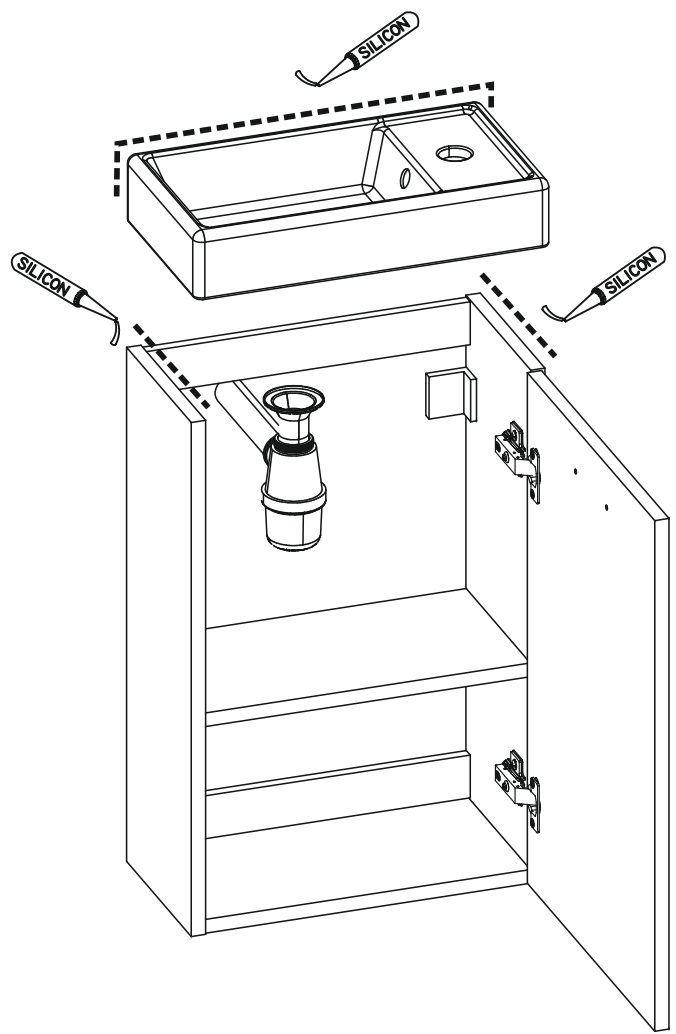
1



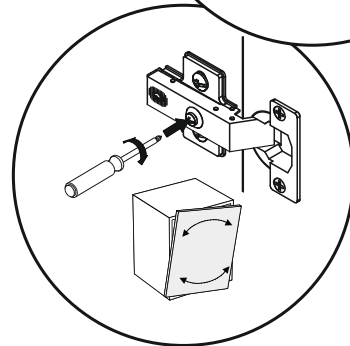
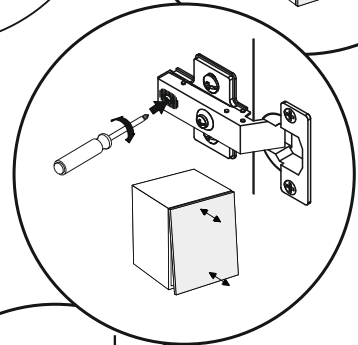
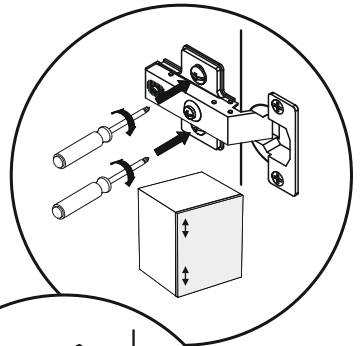
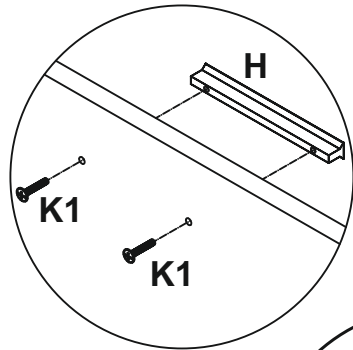
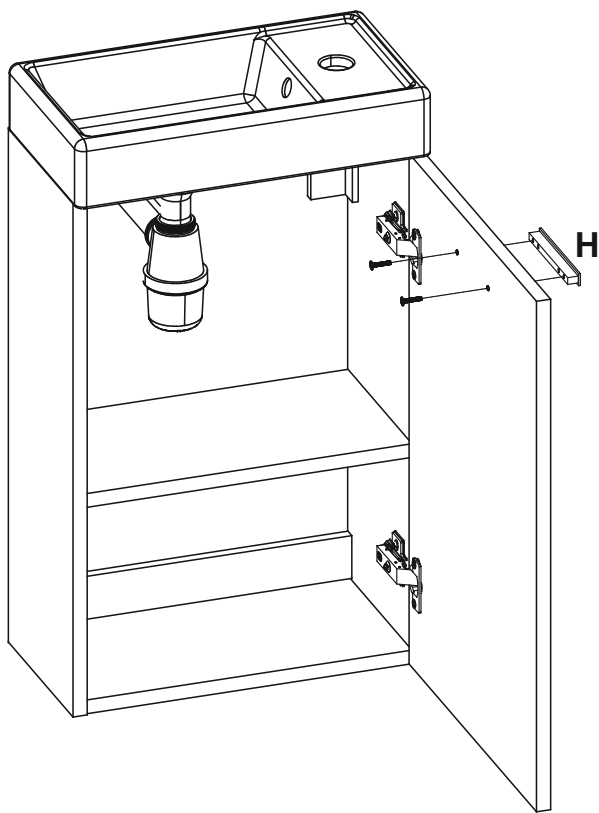
2



3



4



5

