

James XL

Hanglamp | Suspension



224696 IM 01-23

Originele gebruiksaanwijzing

Lees de gebruiksaanwijzing zorgvuldig voordat je het product in gebruik neemt.

Mode d'emploi original

Lire attentivement le mode d'emploi avant d'utiliser le produit.



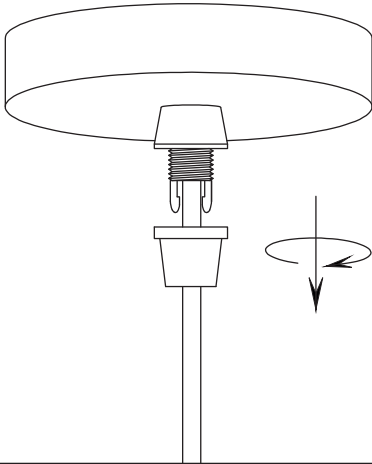
Montage

- 1** De lengte van het snoer kan indien nodig aangepast worden. Draai in dat geval de kabelwartel los (stap a), breng de kabel op lengte (stap b), draai de wartel weer vast (stap c)

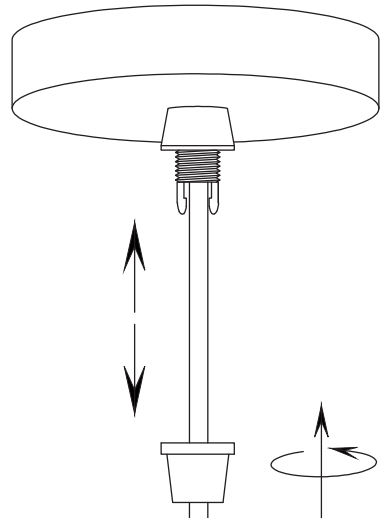
La longueur du cordon peut être ajustée si nécessaire.

Dans ce cas, desserrez le presse-étoupe (étape a), ajustez le cordon à la longueur voulue (étape b), resserrer le presse-étoupe (étape c)

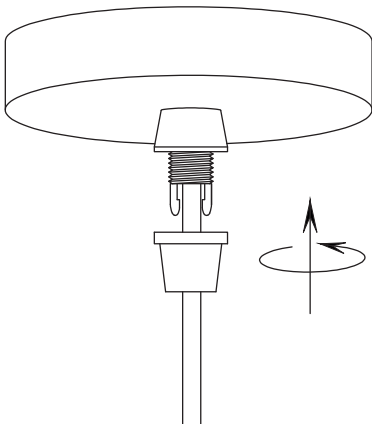
stap a
étape a



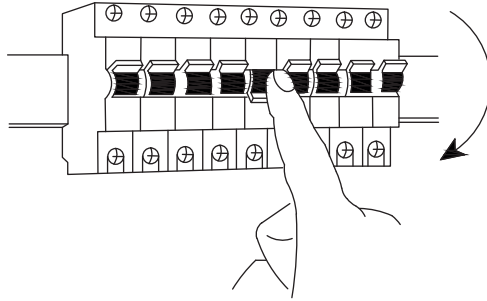
stap b
étape b



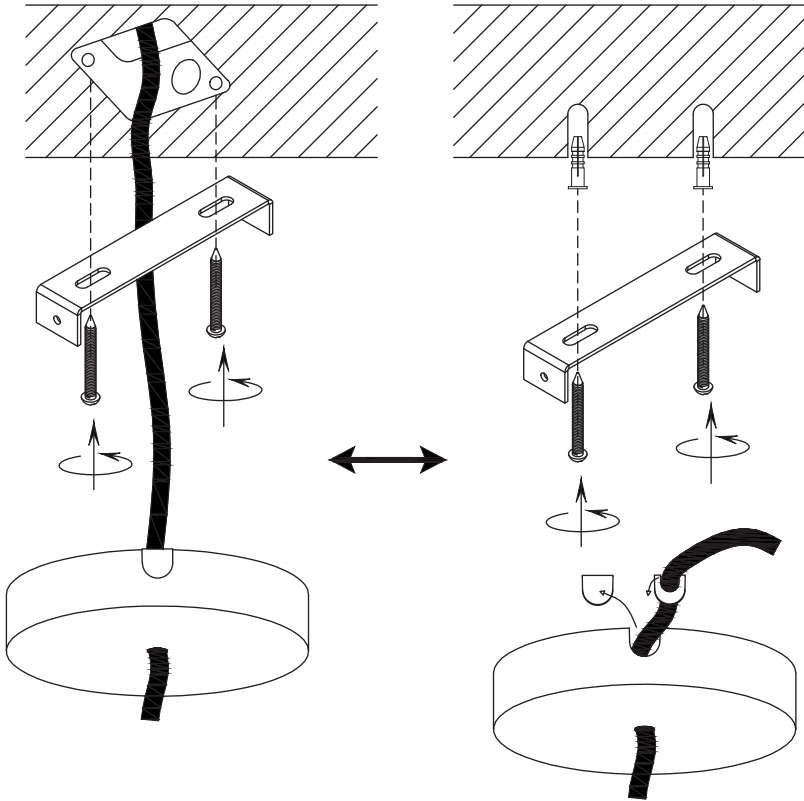
stap c
étape c



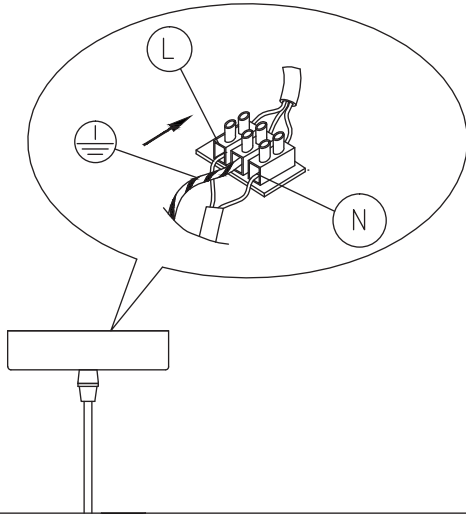
2



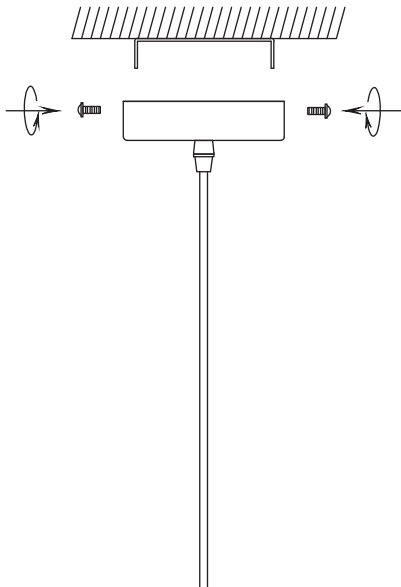
3



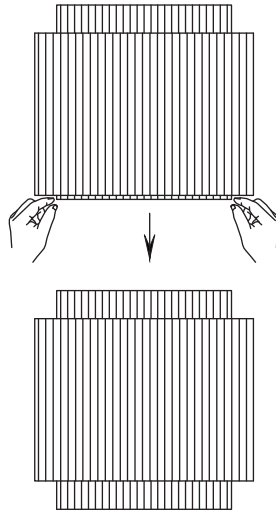
4



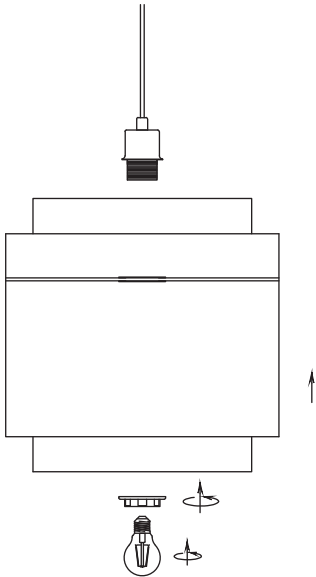
5



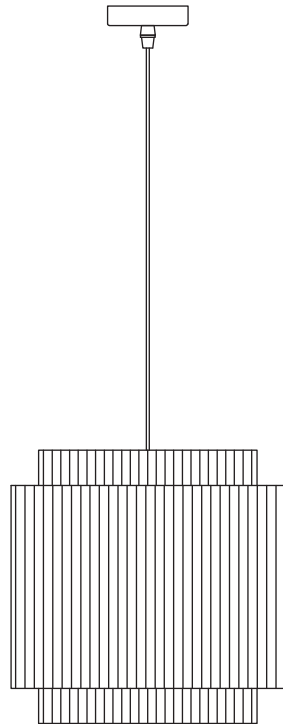
6



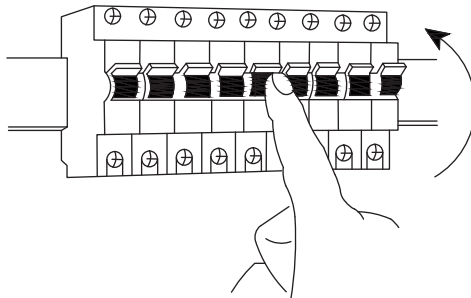
7

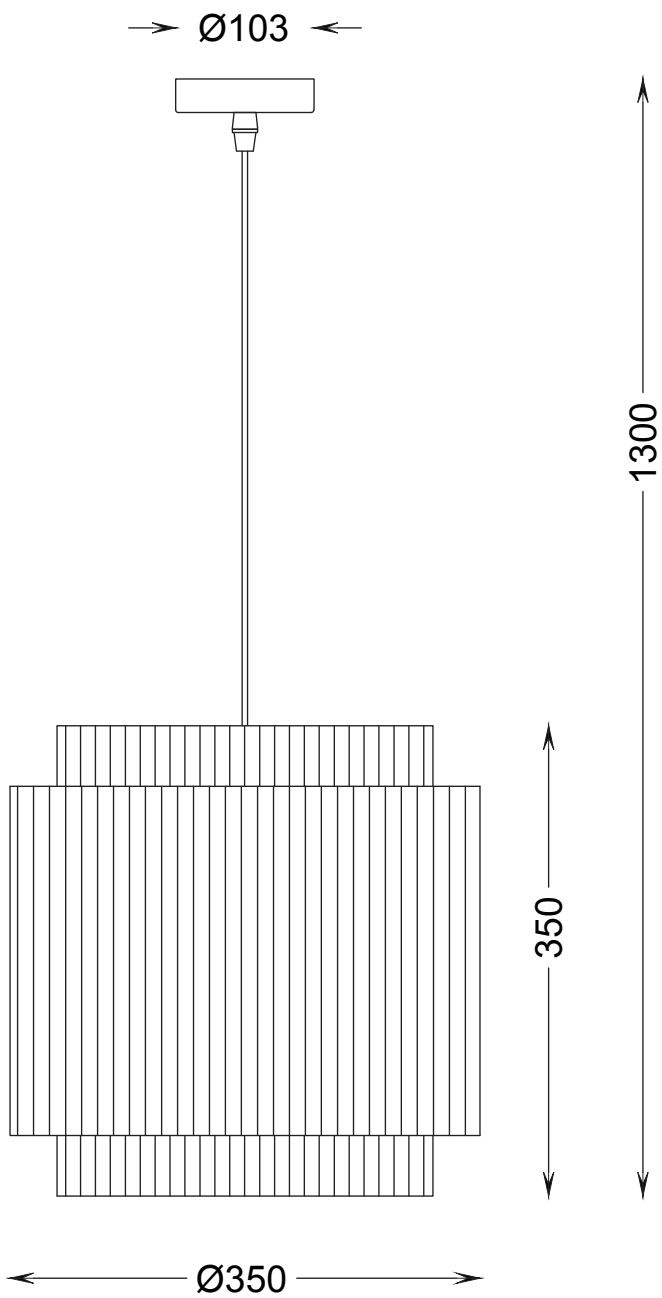


8



9





Belangrijk



Voordat je dit armatuur in gebruik neemt, moet je de onderstaande veiligheidsvoorschriften en instructies aandachtig doorlezen om dit armatuur op de juiste wijze te kunnen gebruiken.

Bewaar deze gebruiksaanwijzing zorgvuldig. De verkoper is niet aansprakelijk voor lichamelijke of materiële schade die te wijten is aan het niet naleven van deze gebruiksaanwijzing.

Symbolen



Dit armatuur voldoet aan elektrische veiligheidsklasse I. Het moet worden geaard.

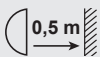


E27

Dit armatuur is voorzien van een E27 fitting.



Dit product is alleen geschikt voor gebruik binnenshuis.



De afstand tussen de lichtbron en het verlichte oppervlak moet minimaal 0,5 meter zijn.



De CE-markering geeft aan dat dit product voldoet aan wettelijke eisen die gelden binnen de Europese Unie op onder andere het gebied van veiligheid, gezondheid en milieu



Dit product mag niet bij het gewone huisvuil worden weggegooid.

Veiligheid

- Let op! Voor het begin van de montagewerkzaamheden moet je de spanning uitschakelen. Doe dit door de betreffende groep uit te schakelen. Controleer dit met een spanningszoeker of -meter.
- Mocht je niet over de verlangde kennis beschikken, laat de montage dan over aan een vakman.
- Dek het armatuur niet af.
Door de warmte van de lichtbron kan textiel, papier of een andere licht ontvlambaar materiaal, ontbranden.
- Dit product mag niet worden veranderd. Elke verandering doet het keurmerk teniet en kan het product onveilig maken.
- Dit armatuur is alleen geschikt voor gebruik binnenshuis. Stel het armatuur in geen geval bloot aan regen, vocht of extreme temperaturen. Vermijd vochtige ruimtes zoals badkamer, keuken, garage als ook stoffige ruimtes.
- Dit armatuur moet op een veilige manier aan het plafond worden bevestigd. Het montagepunt moet in staat zijn om tenminste vijf maal het gewicht van het armatuur te kunnen dragen.

Montage

- Volg de instructies van de montage-tekening.
- Dit armatuur is uitsluitend geschikt voor vaste montage, bij voorkeur op een centraaldoos. Indien dit niet mogelijk is en het armatuur elders bevestigd wordt, gebruik dan een leidingzoeker om ervoor te zorgen dat er geen leidingen worden doorboord.
- Strip de draden tot ongeveer 8 mm
- Houd bij de aansluiting van de bedrading de juiste kleuren in acht: blauw (N), bruin of zwart (L).
- Dit armatuur moet worden geaard. De aardedraad (geel/groen) moet op de klem, gemarkeerd met het aarde-symbool (⊕), worden aangesloten.

Vervangen van de lichtbron

- Vóór het vervangen van de lichtbron, altijd eerst de schakelaar van het armatuur in de uitstand zetten of de stekker uit de (wand-) contactdoos trekken.
- Verwijder de lichtbron. Pas op! De lichtbron kan heet zijn. Raak de lichtbron pas aan als deze voldoende is afgekoeld.
- Plaats de nieuwe lichtbron in de fitting. Gebruik een lichtbron met de juiste fitting en het maximaal aangegeven wattage (zie hoofdstuk 'Specificaties').
Wij adviseren een LED lichtbron te plaatsen, deze verbruikt minder energie en wordt minder warm.
- Lever de oude lichtbron in bij een inzamelpunt. Niet met het huisvuil weggooien.

Onderhoud

- Let op! Metalen voorwerpen of water kunnen het armatuur beschadigen. Een elektrische schok kan het gevolg zijn.
- Beperk het onderhoud tot de oppervlakte. Hierbij mag absoluut geen vocht in de lichtbron of armatuur komen. Gebruik geen schuurmiddelen of chemicaliën. De lichtbron kan worden afgenomen met een zachte, droge doek.
- Het armatuur is onderhoudsvrij.
Voer zelf geen reparaties uit.

Specificaties

Lichtbron:
E27 max. 40 W

Voeding:
230V ~ 50Hz

Artikelnummer:
224696

Garantie

- Dit product is zorgvuldig geïnspecteerd voor het de fabriek verliet en wij garanderen gedurende 2 jaar vanaf de datum van aankoop dat ieder defect, dat te wijten is aan materiaal- of fabricagefouten, gratis zal worden hersteld.
- Schade veroorzaakt door normale slijtage, overbelasting of onachtzaam gebruik is van deze garantie uitgesloten.
- Beschadigingen als gevolg van ondeskundig gebruik, aanpassingen door derden, of het niet opvolgen van de gebruiksaanwijzing zijn van iedere garantie uitgesloten.
- Om voor garantie in aanmerking te komen moet je de kassabon bewaren.
- Intergamma B.V. is niet aansprakelijk voor schade en/of letsel welk het gevolg is van ondeskundig gebruik.

Important



Avant d'utiliser ce luminaire, lire attentivement les instructions et consignes de sécurité ci-dessous.

Conserver soigneusement ce mode d'emploi. Le vendeur décline toute responsabilité en cas de blessures ou dégâts matériels consécutifs au non-respect des consignes d'utilisation.

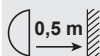
Symboles



Ce luminaire de classe 1 doit être mis à la terre.



Ce luminaire est muni d'un culot E27.



La distance entre la source lumineuse et la surface éclairée doit être de minimum 0,5 m.



Ce luminaire est exclusivement conçu pour l'intérieur.



Ce produit ne peut pas être jeté avec les déchets ménagers.




Le marquage CE indique que ce produit est conforme aux normes légales en vigueur au sein de l'Union européenne, notamment en termes de sécurité, de santé et d'environnement.

Instruction de sécurité

- **Attention!** Avant de commencer les travaux, mettre le circuit électrique hors tension, c'est-à-dire couper le disjoncteur général ou le fusible. Vérifier avec un testeur de tension.
- Si vous ne disposez pas du savoir-faire requis, confier l'installation à un professionnel.
- Les sources lumineuses sous tension (à savoir les ampoules à incandescence et halogènes) produisent de la chaleur. Toute utilisation inadéquate peut être à l'origine d'un incendie.
- Ne jamais couvrir le luminaire. En raison de la chaleur de la source lumineuse, le tissu, le papier ou tout autre matériau inflammable peuvent être source d'incendie.
- Ne pas modifier le produit. Toute modification annule l'agrément et peut rendre le produit dangereux.
- Convient uniquement pour l'intérieur. Ne jamais exposer le luminaire à la pluie, l'humidité ou des températures extrêmes. Ne pas l'installer dans des locaux humides (salle de bains, cuisine, garage) ou poussiéreux.
- Fixer le luminaire de manière sûre au plafond. Le point de suspension doit pouvoir résister au minimum à 5 fois le poids du luminaire.

Montage

- Suivre scrupuleusement les instructions du fabricant.
- Le luminaire convient uniquement pour un montage fixe, de préférence sur un boîtier de connexion. Si ce n'est pas possible et que le luminaire doit être installé ailleurs, utiliser un détecteur de tension ou un détecteur de câbles et de tuyauteries pour éviter de percer des câbles ou conduites.
- Dénudez le fil plus ou moins 8mm.
- Vérifiez la bonne couleur des câbles de branchement. Bleu: neutre (N). Brun ou noir (L): positif, et si l'article est en classe I: vert et jaune pour la terre.
- Ce luminaire doit être mis à la terre, en raccordant le conducteur (jaune-vert) à la borne marquée  .

Remplacement de l'ampoule

- Avant de remplacer l'ampoule, couper l'alimentation à l'aide de l'interrupteur ou en retirant la fiche de la prise de courant.
- Retirer l'ampoule. Attention ! L'ampoule peut être très chaude. Attendre qu'elle ait complètement refroidi.
- Mettre la nouvelle ampoule dans le culot. Utiliser une ampoule adaptée au culot et ne dépassant pas la tension maximale indiquée (voir la rubrique Caractéristiques). Il est vivement conseillé d'insérer une ampoule LED car elle est moins énergivore et ne devient pas tellement chaude.
- Attention ! En fin de vie, confier ce produit à un point de collecte. Ce produit ne peut pas être jeté avec les déchets ménagers.

Entretien

- **Attention!** Les objets métalliques ou l'eau peuvent endommager le luminaire. Un appareil abîmé peut être cause d'électrocution.
- Si nécessaire, vous pouvez nettoyer la coiffe avec un chiffon humide. N'utilisez jamais d'abrasifs ou de produits chimiques.
- Le luminaire ne nécessite pas d'entretien. N'effectuez aucune réparation vous-même.

Caractéristiques

Ampoule :
E27 max. 40 W

Alimentation :
230V ~ 50Hz

Art. :
224696

Garantie

- Ce produit a été soigneusement inspecté avant de quitter l'usine. Tout vice de matériel ou de fabrication est garanti 2 ans à compter à partir de la date d'achat
- Les dommages causés par un usage inapproprié, par des modifications par des tiers ou par le non-respect du mode d'emploi ne sont pas couverts par la garantie.
- Le bris du verre du luminaire dû au choc d'objets tranchants est également exclu de la garantie.
- Le ticket de caisse original est nécessaire pour tout appel en garantie.
- Intergamma B.V. décline toute responsabilité en cas de dommage / lésions par un usage ou un raccordement impropres.

Intergamma
Postbus 100
3830 AC Leusden (NL)