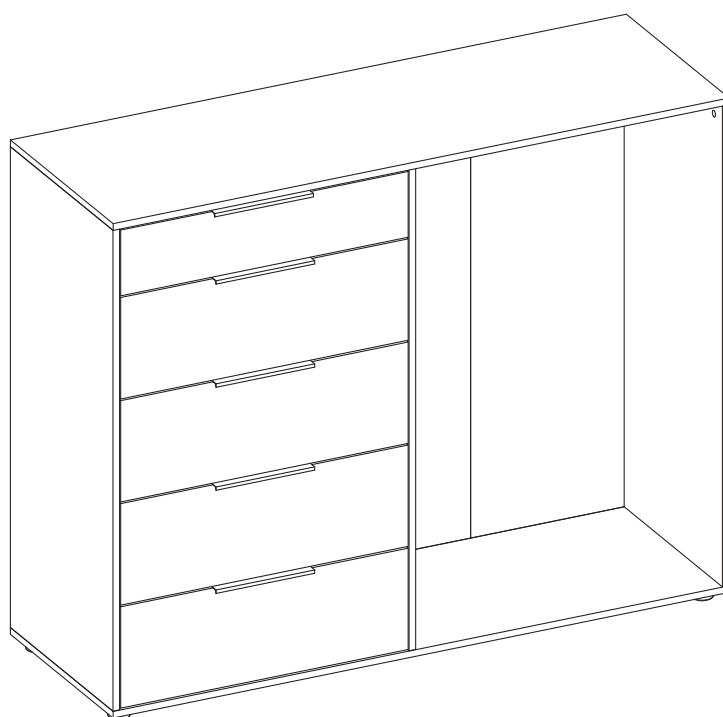


KAST JAMES

5 lades met hanggedeelte



(D) Montageanleitung

(NL) Handleiding voor de montage

(TR) Montaj talimatı

(FR) Instructions de montage

(CZ) Montážní návod

(HU) Összeszerelési útmutató

(GB) Assembly instruction

(PL) Instrukcja montażu

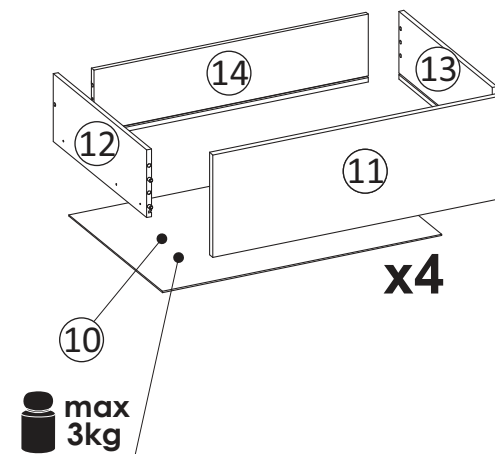
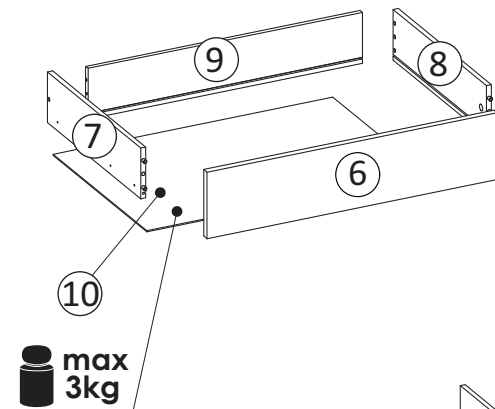
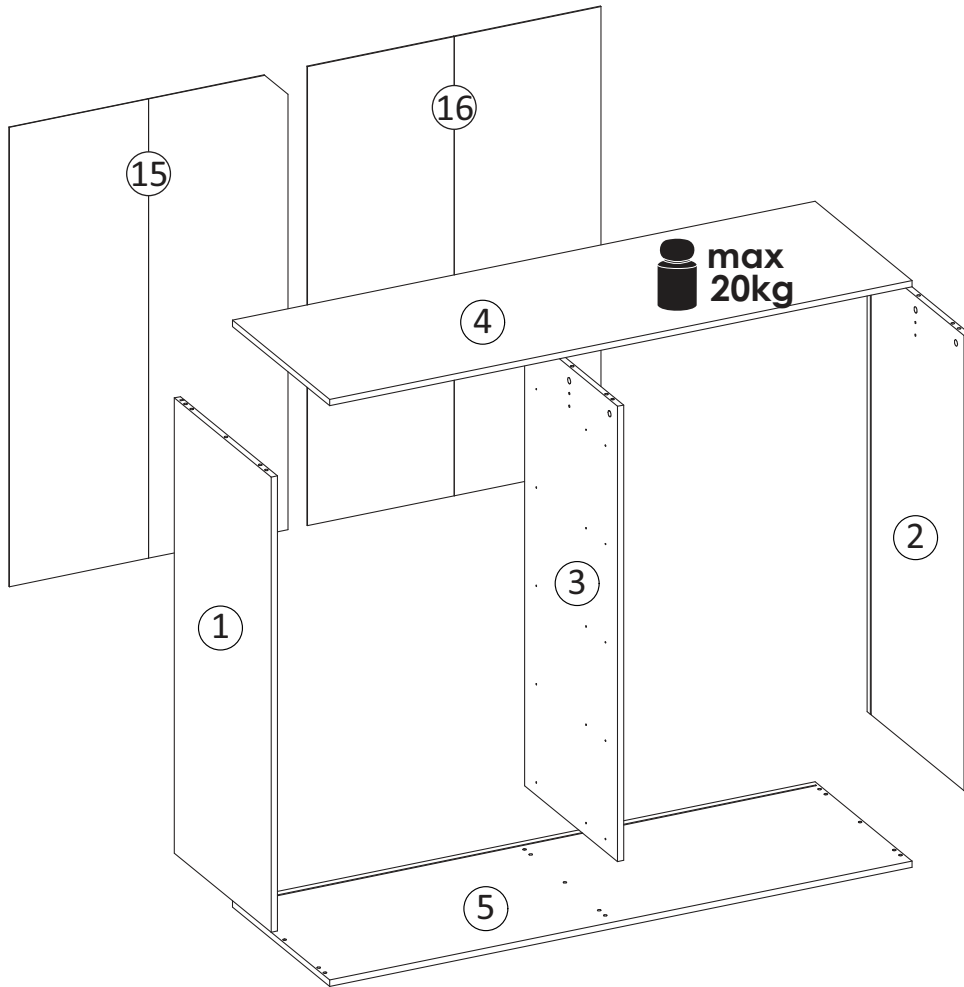
(RU) Инструкция по монтажу

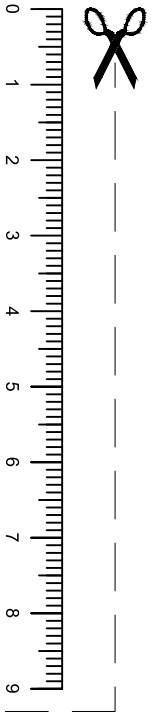
(IT) Istruzioni di montaggio

(RO) Instrucțiuni de asamblare

(SK) Montážny návod





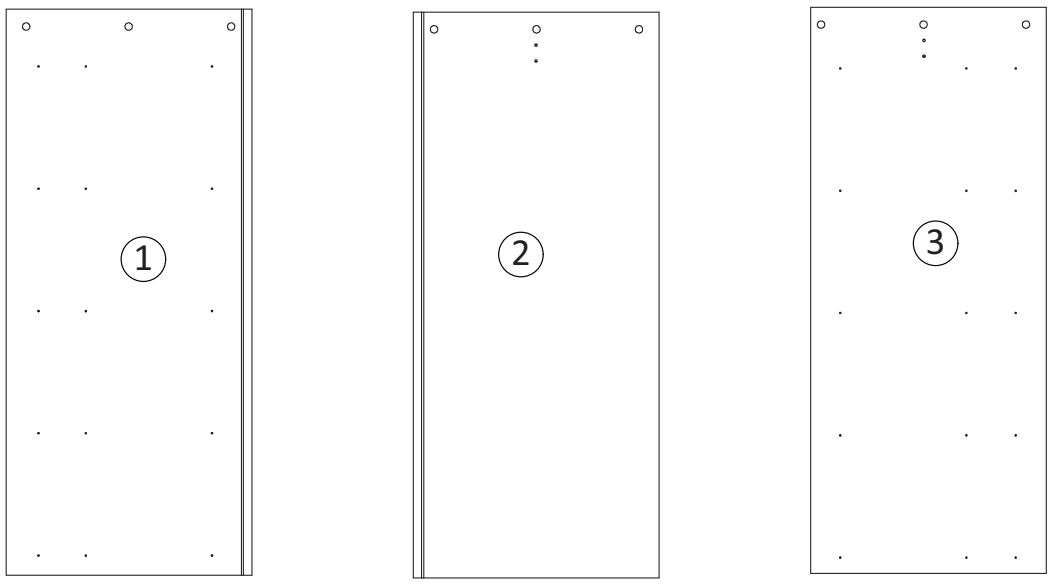


Sie benötigen:	Reikalinga:		
You need:	Tarvitset:		
Potrzebne są:	Nutno mít:		
Vi servono:	Potrebné sú:		
Necesita:	Szükséges:		
Necessita:	Du behøver:		
Benodiggheden:	Trebate:		
Potřebujete:	Необходими са:		
Vous avez besoin de:	Aveți nevoie de:		
Χρειάζονται τα εξής:	Необходимы:		
Behövs:	Potrební su:		

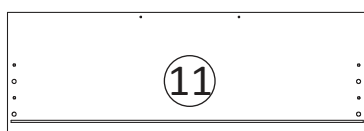
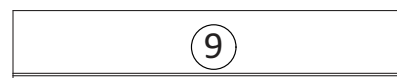
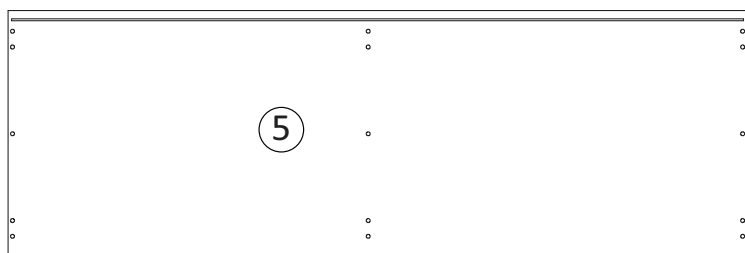
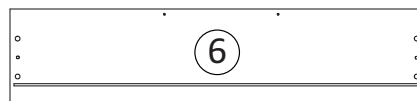
Beschläge / Fittings / Okucia / Raccordi / Herrajes / Ferragens / Beslag / Kovanie / Quincaillerie / Προσαρτήματα επίπλων / Rördelar / Furnitūra / Helat / Kování / Kovania / Vasalatok / Beslag / Oprema / Обков / Fitinguri / Οκωκι / Okovi

 12 x K2	 20 x K3	 19 x A1	 1 x I	 9 x ZMN
 9 x M1	 27 x T2	 2 x D10	 18 x ZMN1	 43 x W1
 14 x G2	 1 x Z1	 6 x D9	 10 x R10	
 7 x W10	 5 x U	 30 x W9	 18 x M2	 7 x D7
 1 x S2				

Teile / Article / Części / Accessori / Piezas / Peças / Onderdelen / Diely / Éléments / Εξαρτήματα / Delar / Dalys / Osat / Díly / Časti / Alkatrészek / Dele / Dijelovi / Части / Piese / Части / Delovi



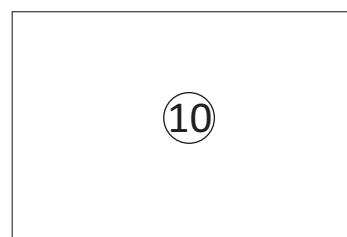
Teile / Article / Części / Accessori / Piezas / Peças / Onderdelen / Diely / Éléments / Εξαρτήματα / Delar / Dalys / Osat / Díly / Časti / Alkatrészek / Dele / Dijelovi / Части / Piese / Части / Delovi



x4



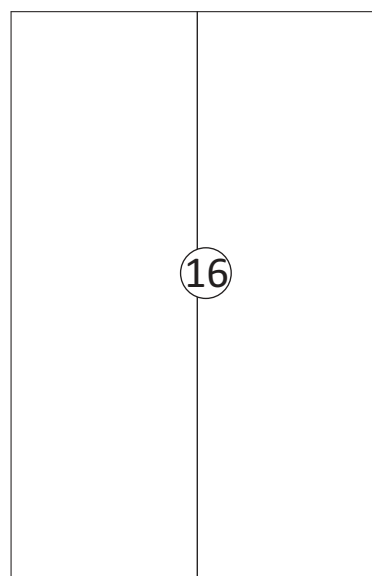
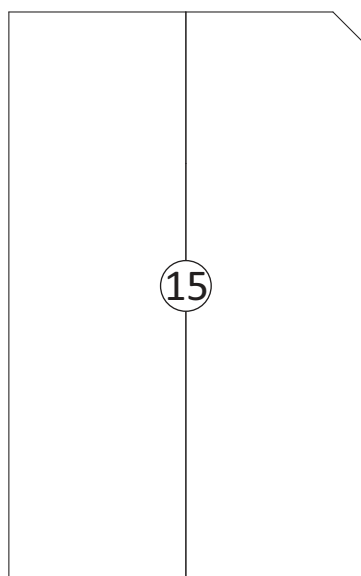
x4



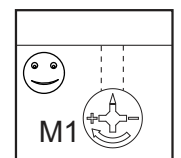
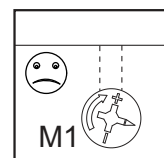
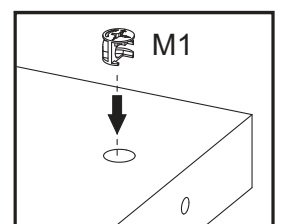
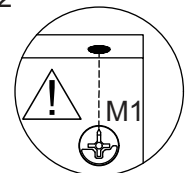
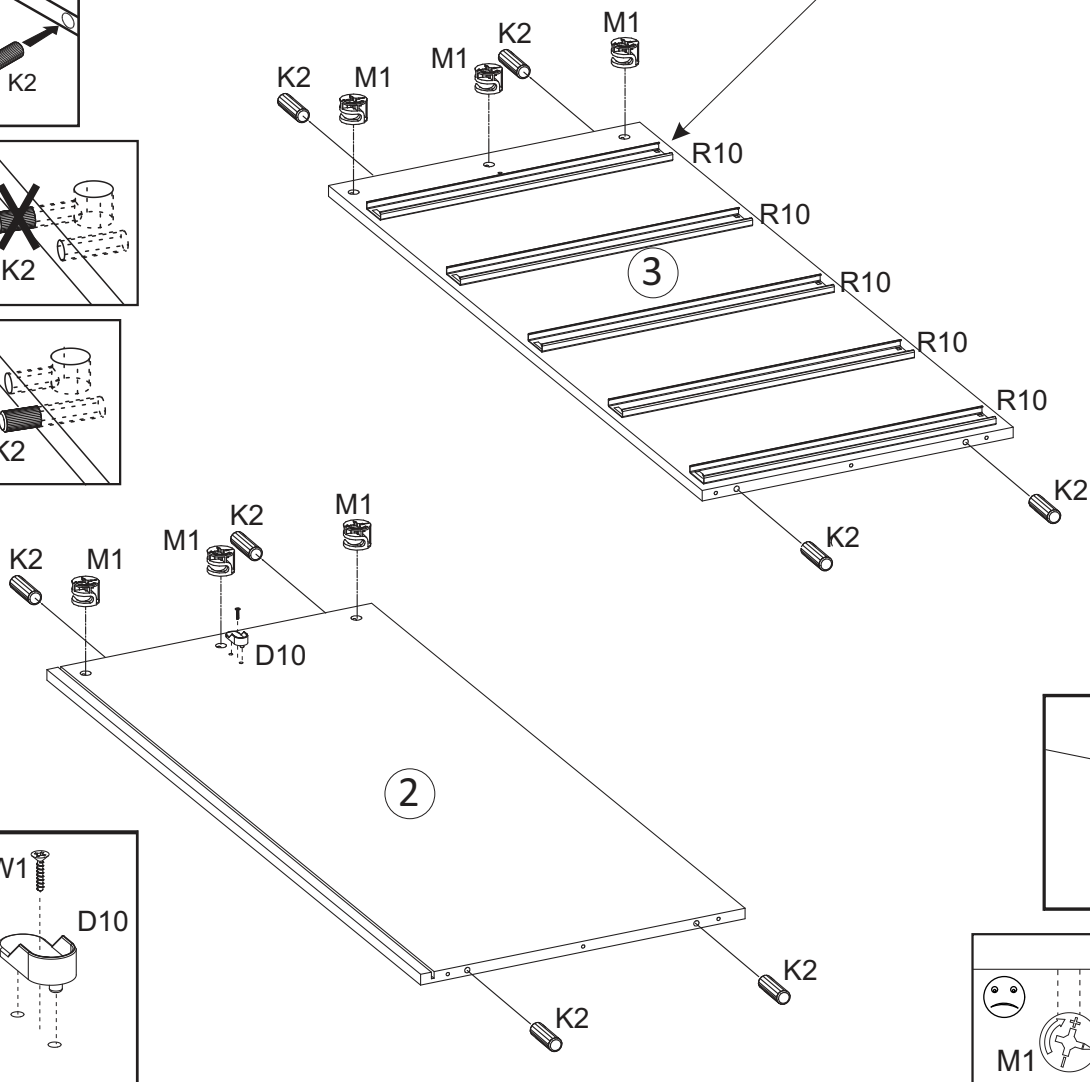
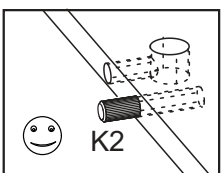
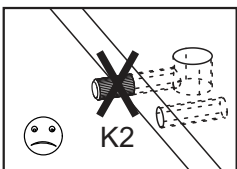
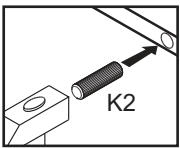
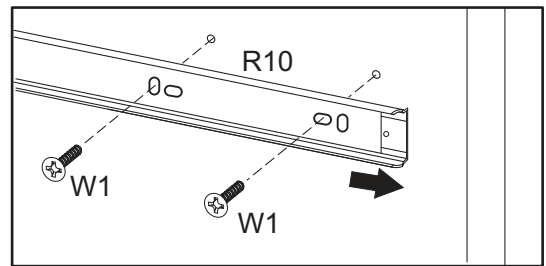
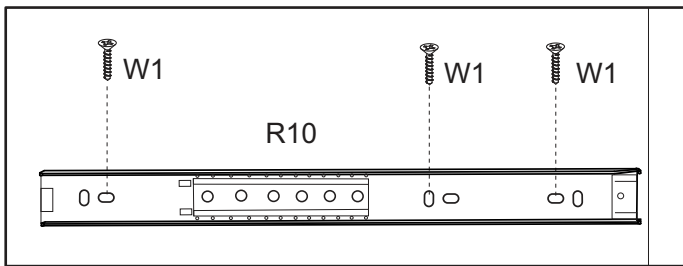
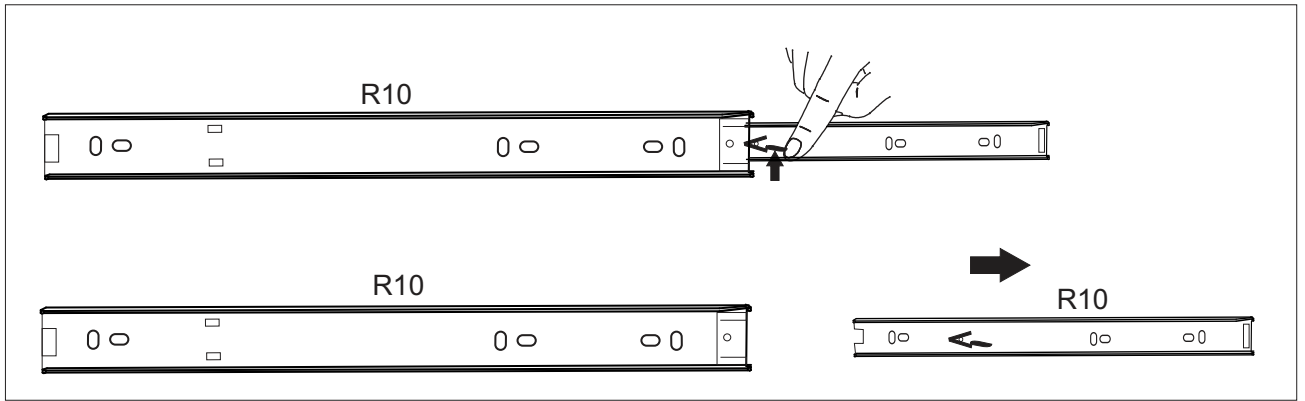
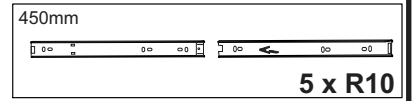
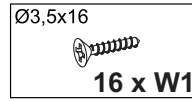
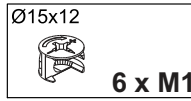
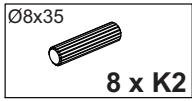
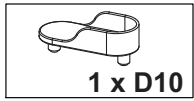
x5

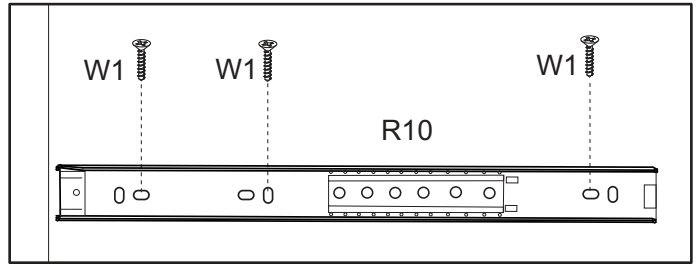
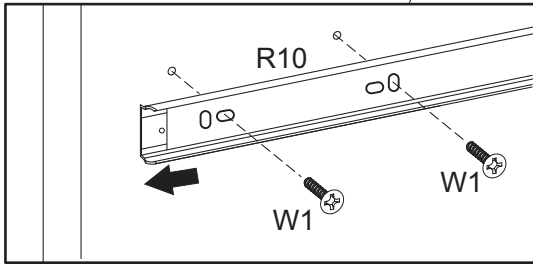
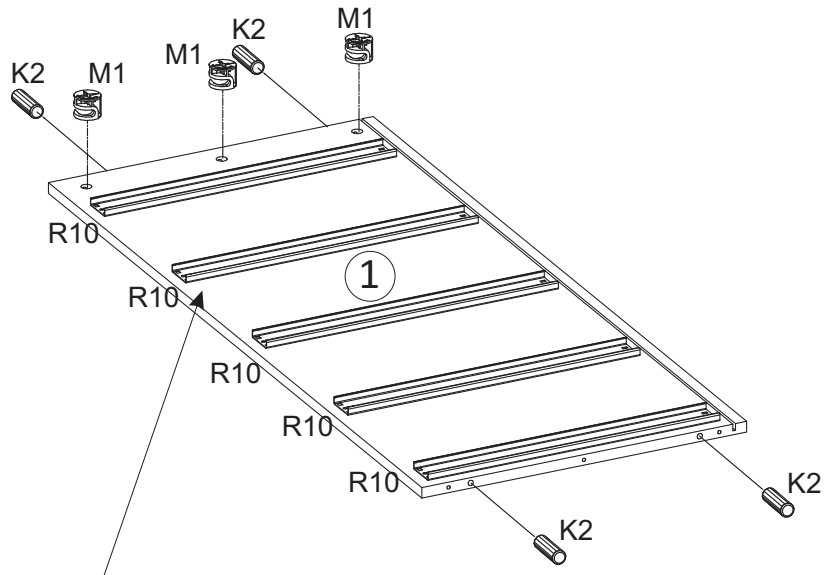
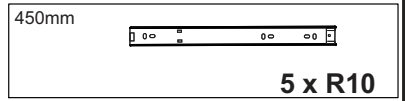
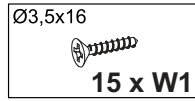
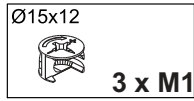
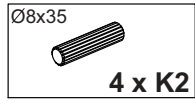
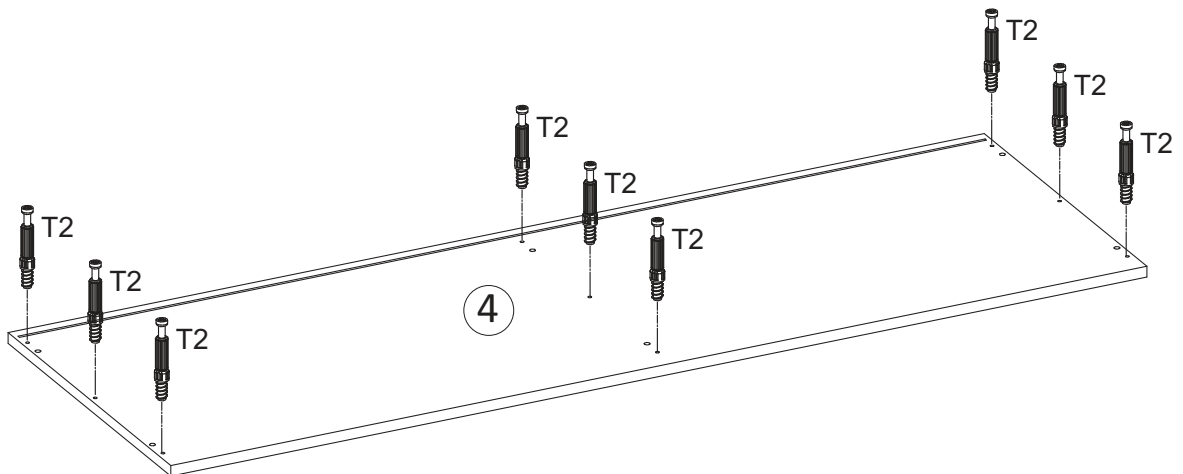
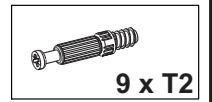
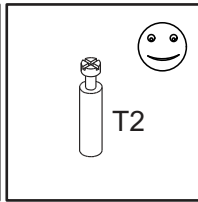
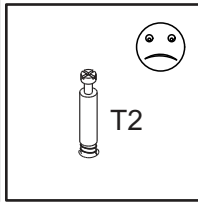
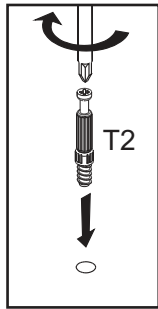


x4

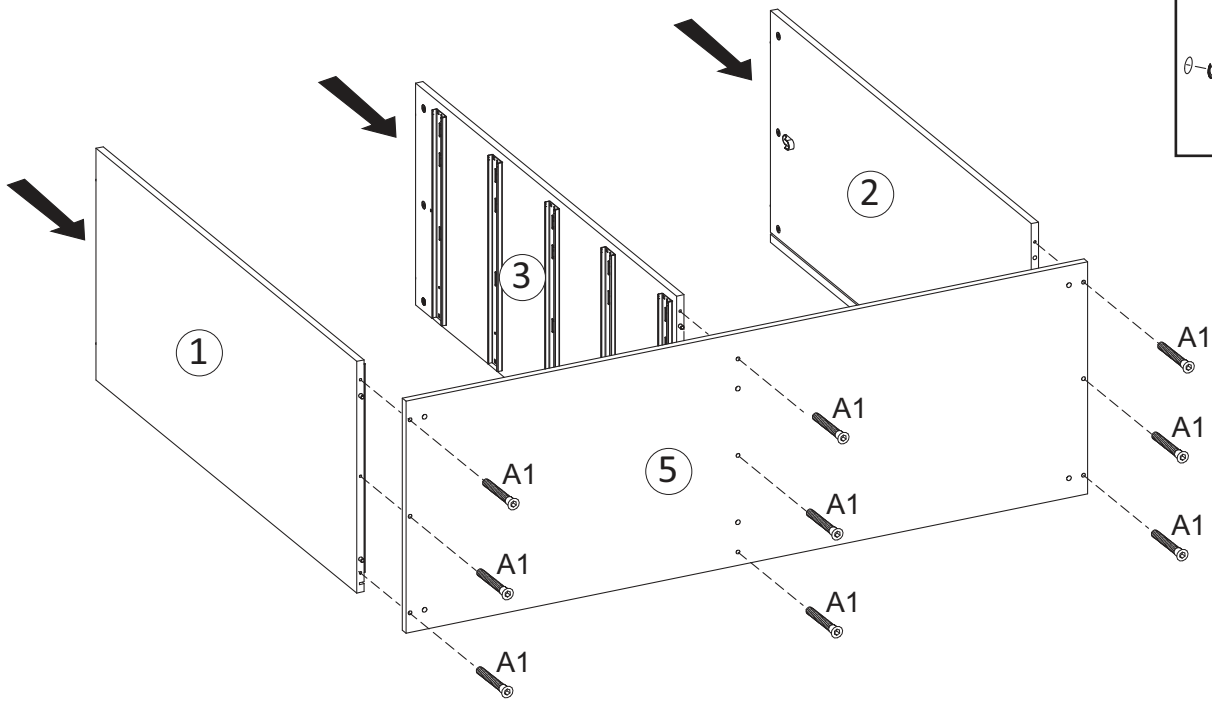
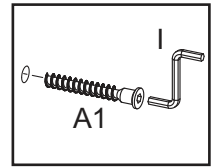
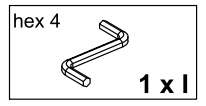
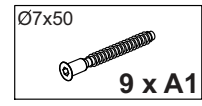


A

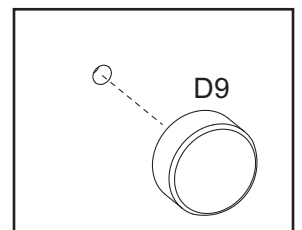
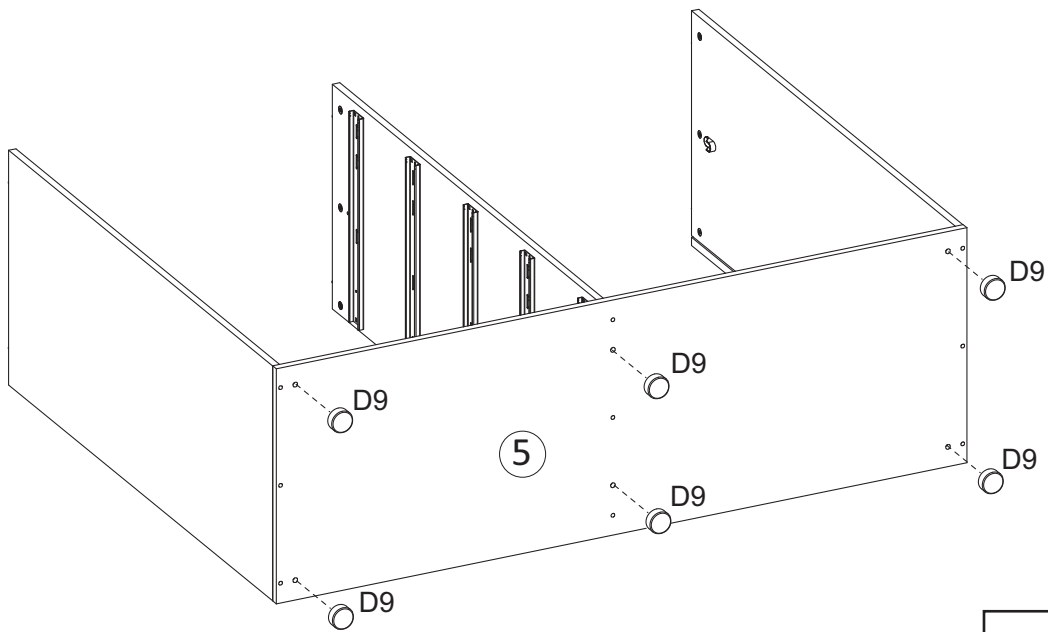
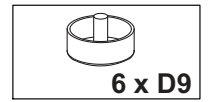


B**C**

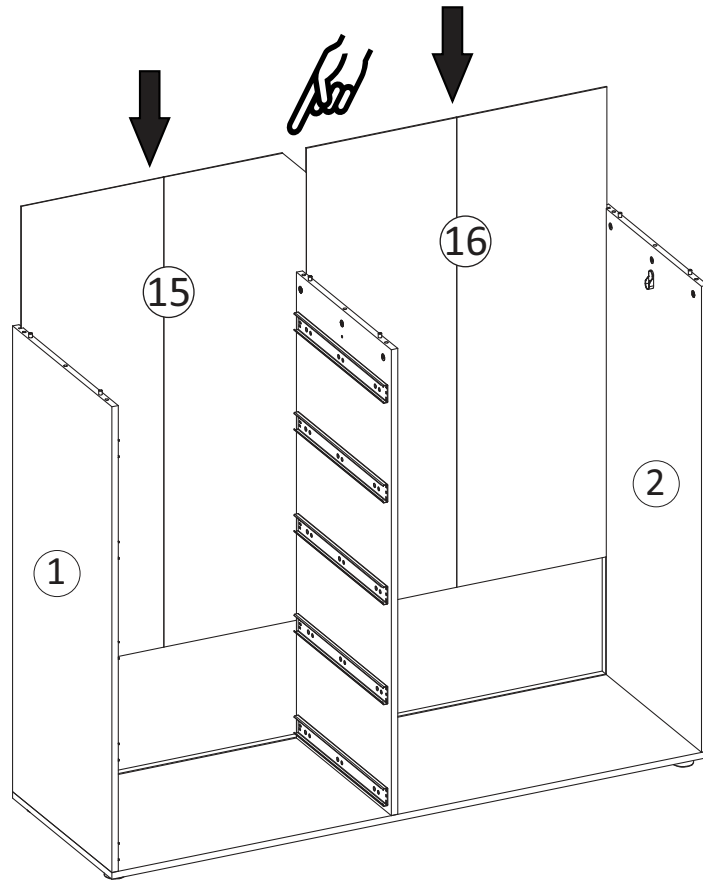
D



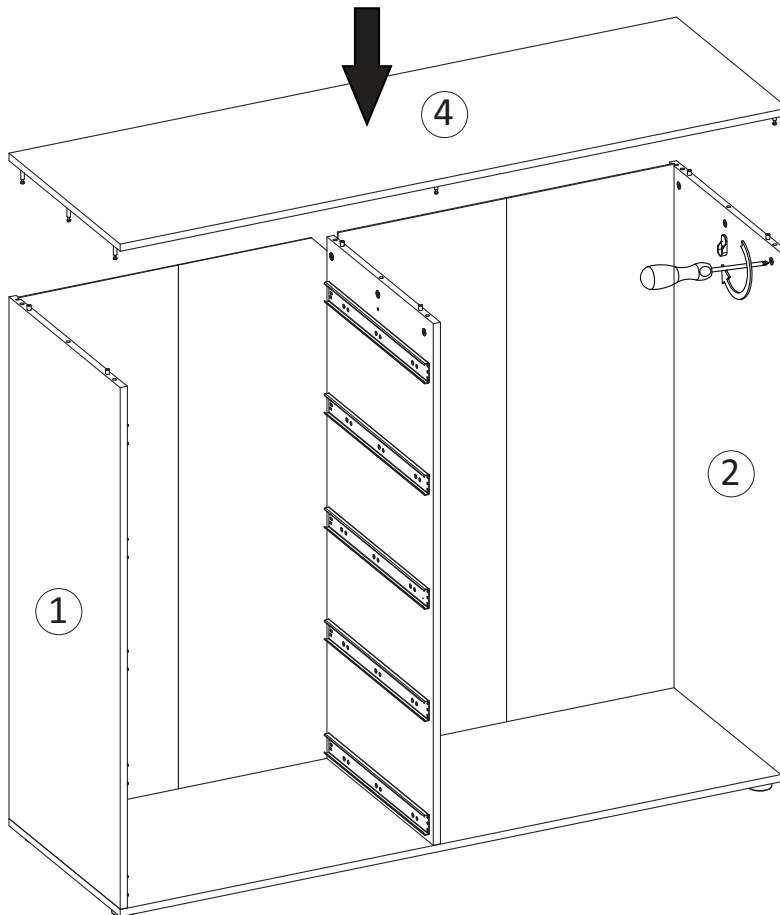
E




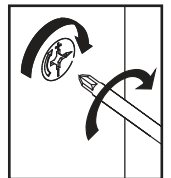
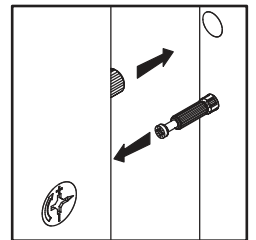
F



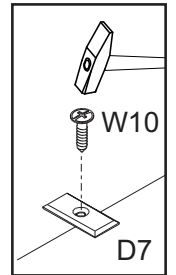
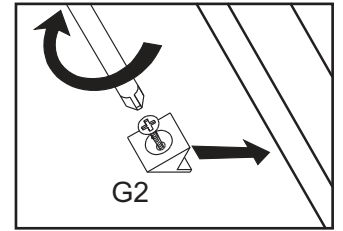
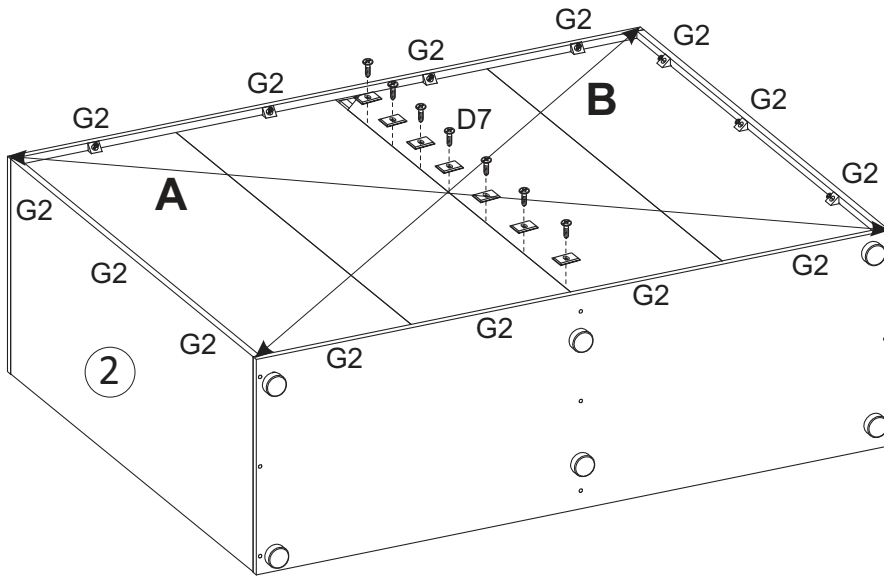
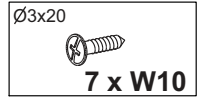
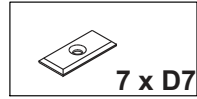
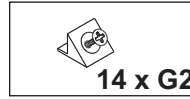
G



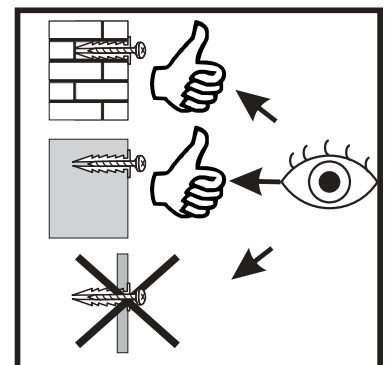
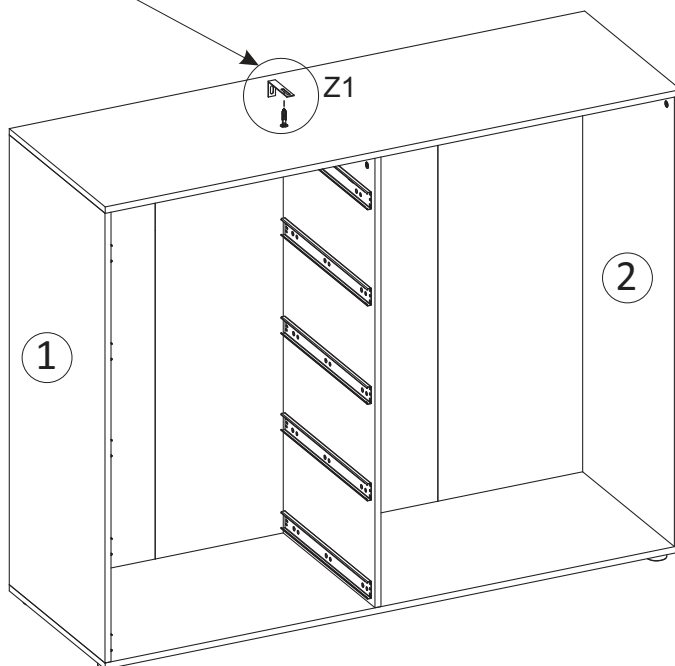
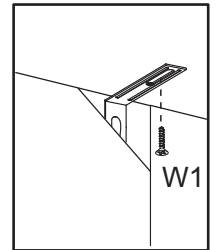
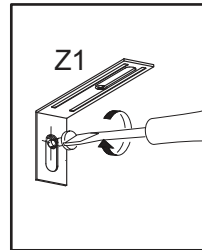
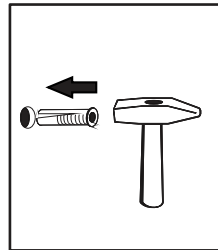
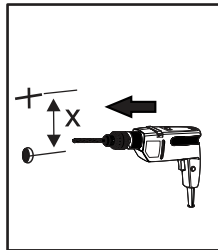
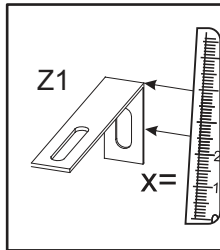
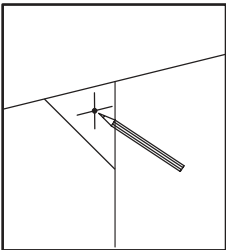
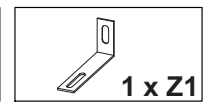
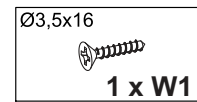
Ø15

9 x ZMN



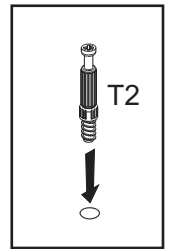
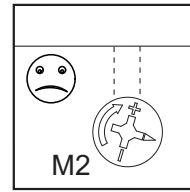
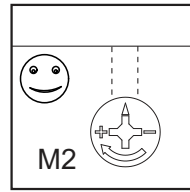
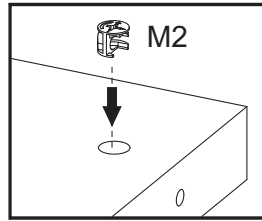
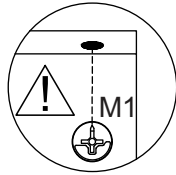
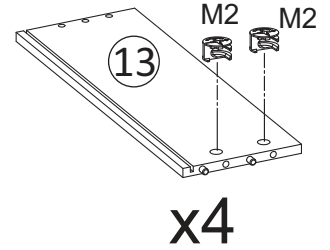
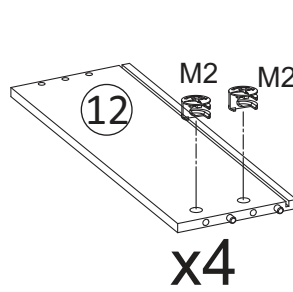
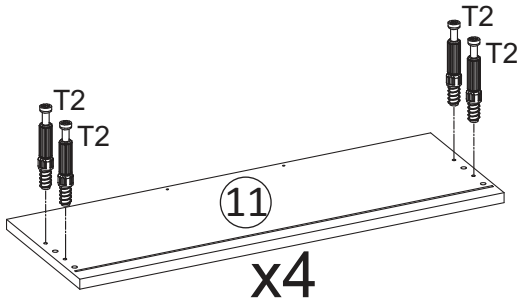
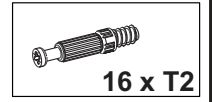
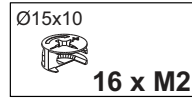
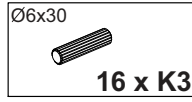
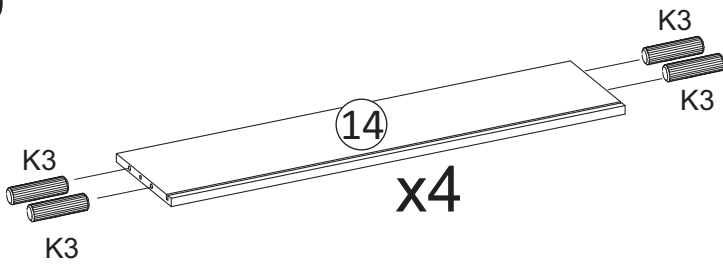
H



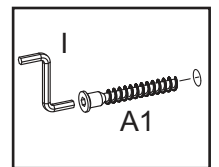
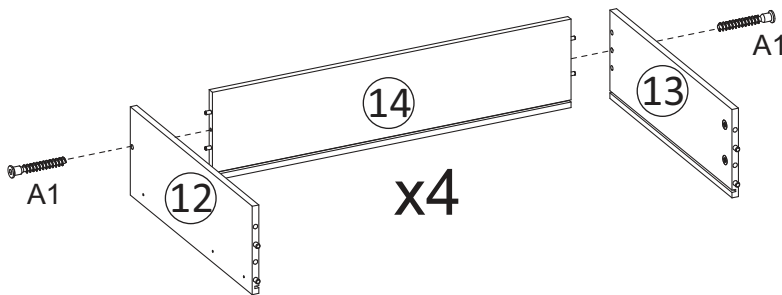
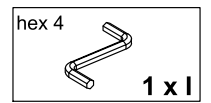
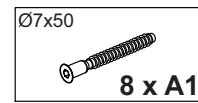
I



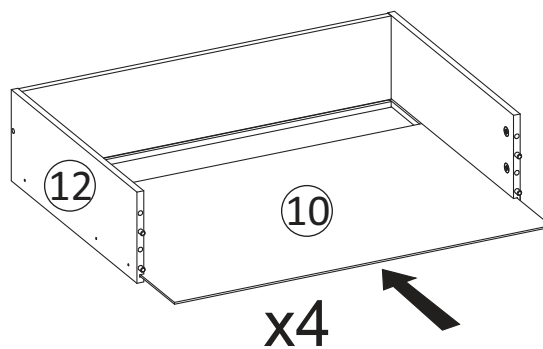
J



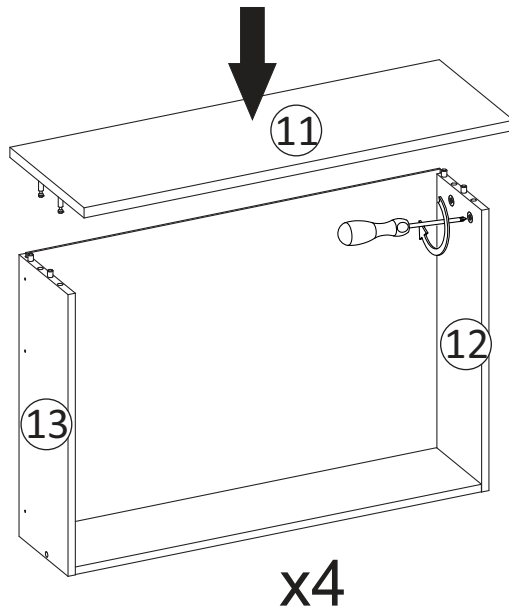
K



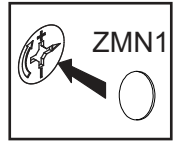
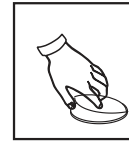
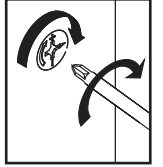
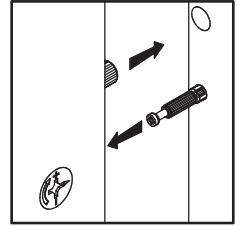
L



M



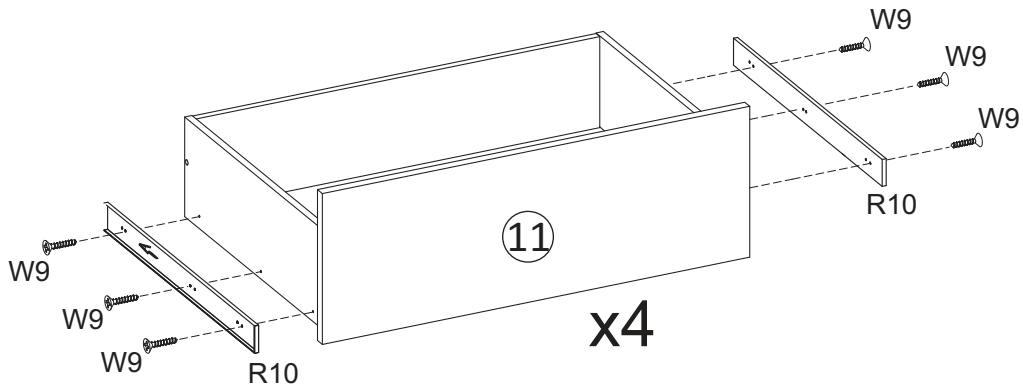
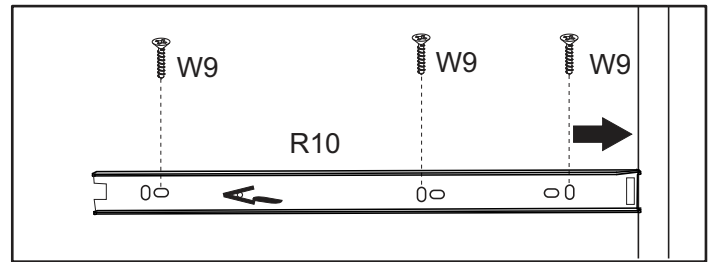
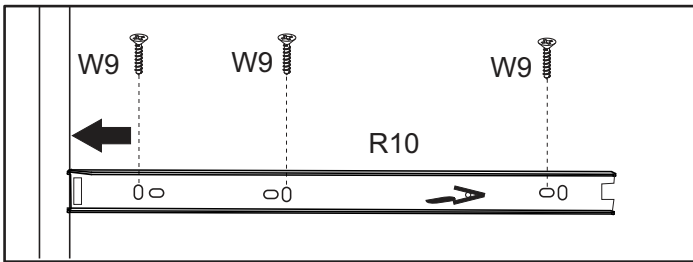
Ø20
16 x ZMN1



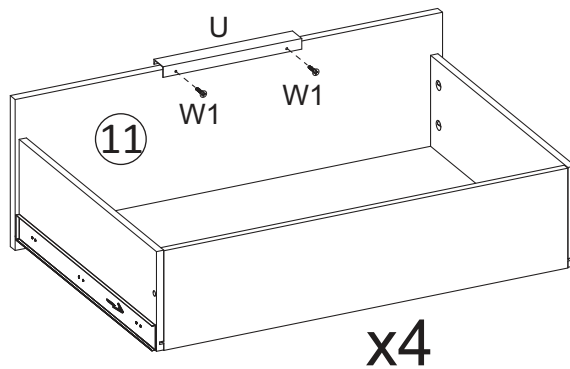
N

Ø3,5x13
24 x W9

450mm
8 x R10



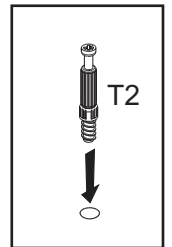
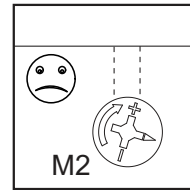
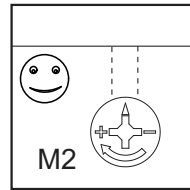
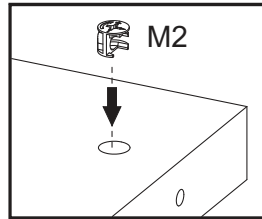
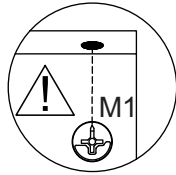
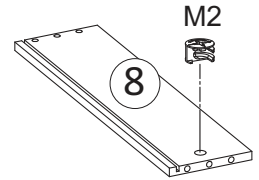
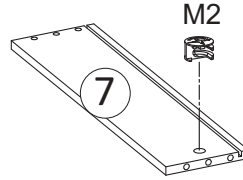
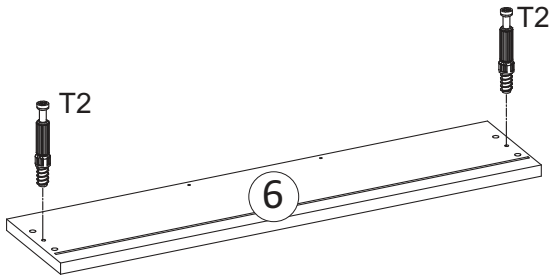
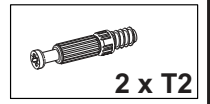
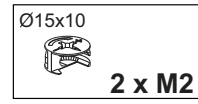
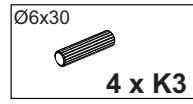
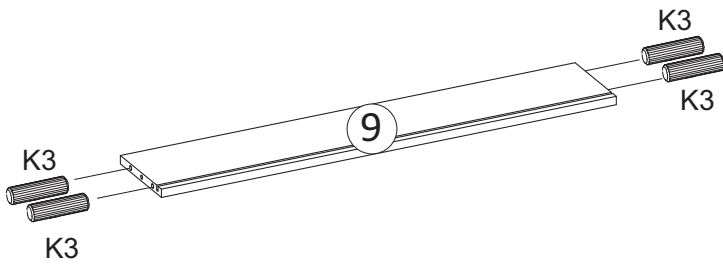
O



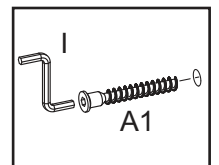
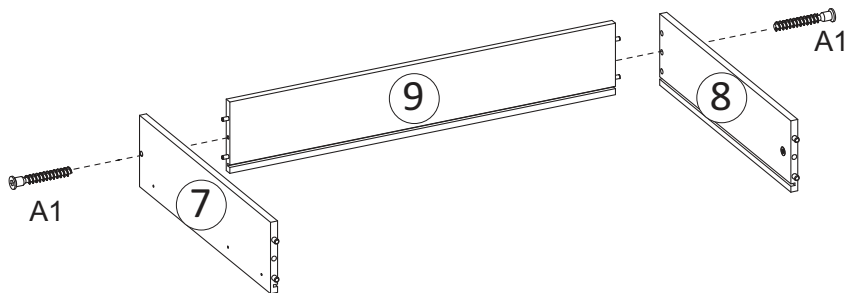
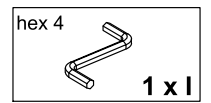
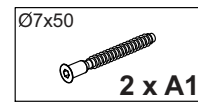
4 x U

Ø3,5x16
8 x W1

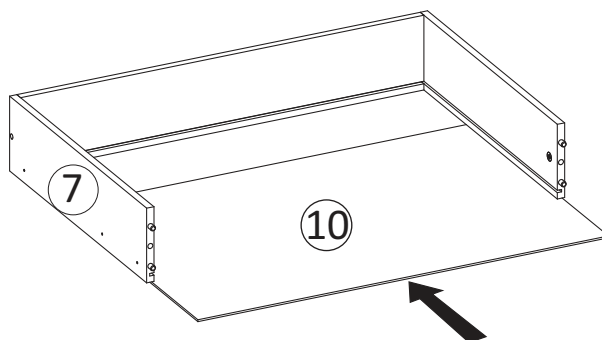
P



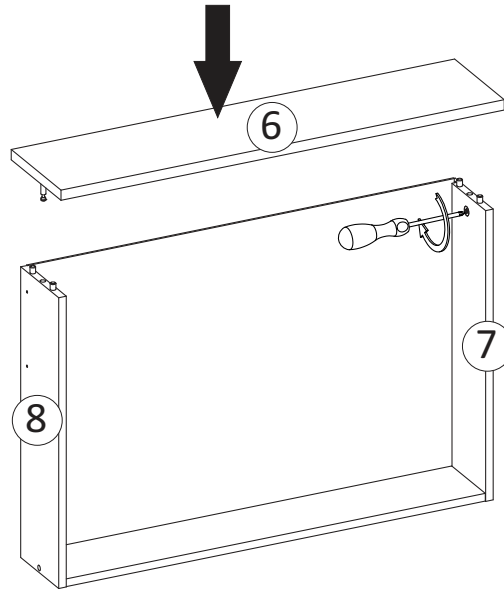
Q



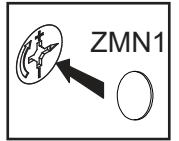
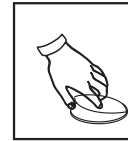
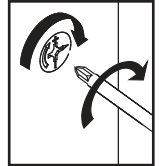
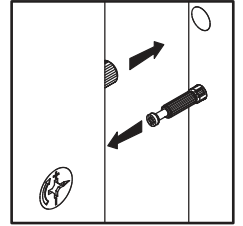
R



S



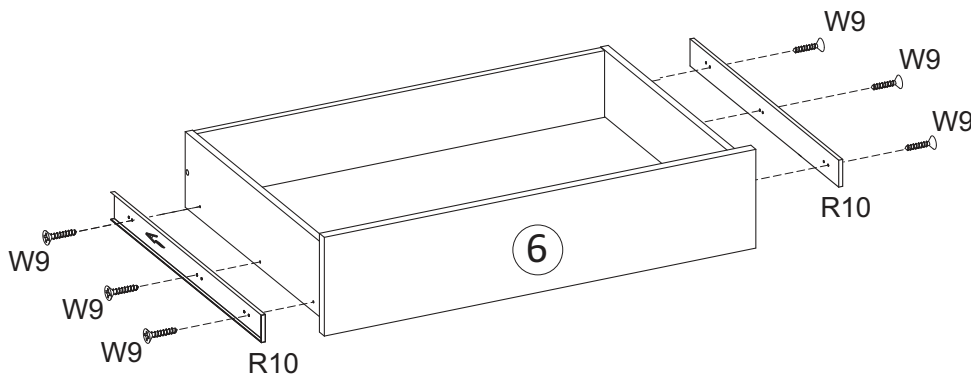
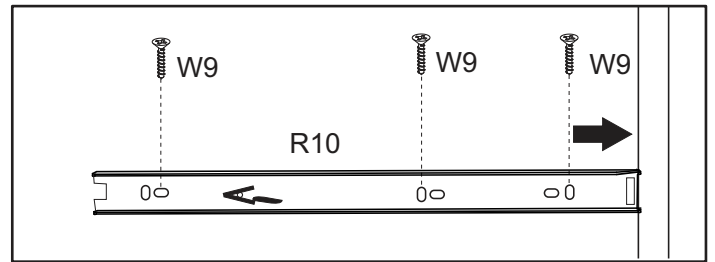
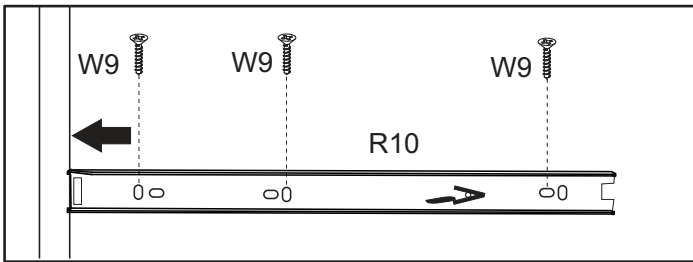
Ø20
2 x ZMN1



T

Ø3,5x13
6 x W9

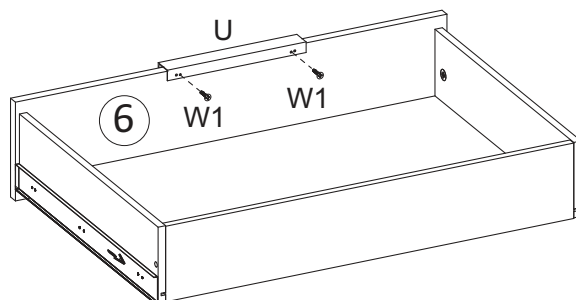
450mm
2 x R10



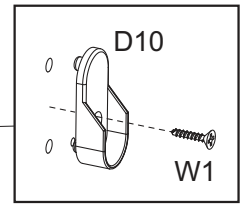
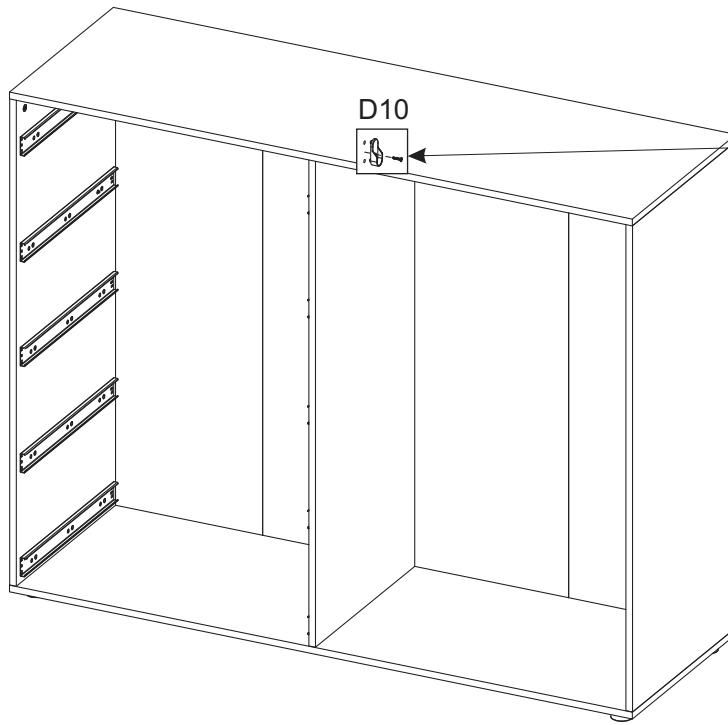
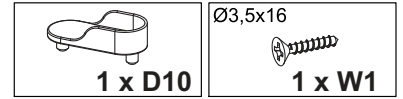
U

1 x U

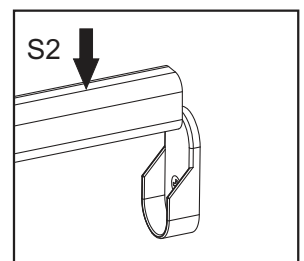
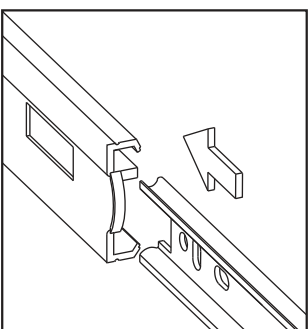
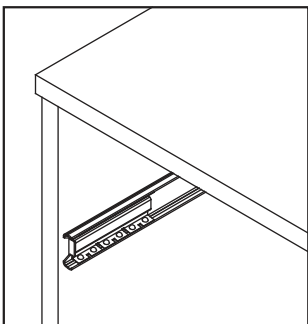
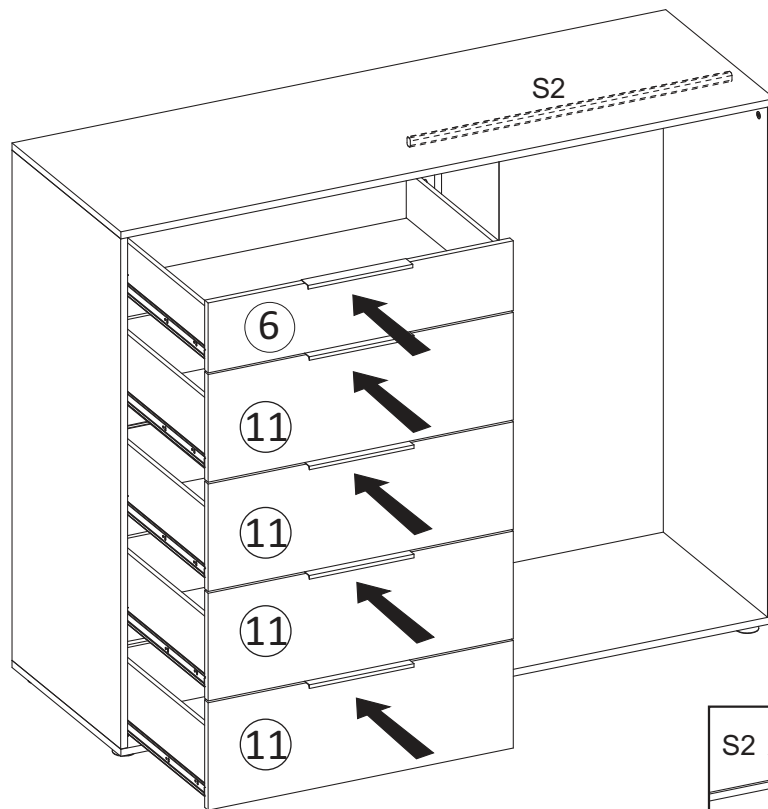
Ø3,5x16
2 x W1



V



W



ZASADY BEZPIECZEŃSTWA

1. Przed przystąpieniem do montażu mebla należy zapoznać się całą instrukcją montażu znajdującą się w opakowaniu oraz przestrzegać właściwej kolejności zawartych etapów składania.
2. Należy odpowiednio wybrać miejsce do montażu nie zaleca się montowania mebla na miękkim dywanie. Montaż proszę przeprowadzić na podłodze wyłożonej kartonem pochodzącym z opakowania mebla lub tkaniną np. kocem.
3. Niektóre z modeli mebli wymagają zamocowania do ściany - ze względu na niewystarczającą stateczność własną. Mogą one przewrócić się po otworzeniu drzwi, szuflad, lub wsparciu się czy próbie wspinania się dziecka na półkę. W takich przypadkach należy bezwzględnie zamocować mebel do ściany lub innego stabilnego elementu. Odpowiednie zalecenia są wyraźnie pokazane w instrukcji montażu .
UWAGA!: Do mocowania mebla do ściany standardowo używany jest kołek tworzywowy oraz wkręt, zapewniający właściwe przytwierdzenie tylko w przypadku ścian betonowych najczęściej występujących. W przypadku braku pewności co do rodzaju ściany i pewności zamocowania do niej mebla - a tym samym bezpiecznego jego użytkowania – należy zwrócić się do specjalisty, który określi rodzaj ściany i dobierze do niej właściwy rodzaj kołka.
4. Po ustawieniu na docelowym miejscu użytkowania mebel należy wypoziomować, wykorzystując regulacyjne elementy stopek - nóżek, lub inne : np. podkładki korygujące nierówności podłogi.
5. Podczas przemieszczania mebli należy zachować szczególną ostrożność, dobrać odpowiednią ilość osób w zależności od wielkości i ciężaru mebla. Nie wolno przepychać, przesuwać , ciągnąć mebla gdyż grozi to jego trwałym uszkodzeniem, przewróceniem. W celu przemieszczenia mebla należy go unieść, chwytając za stałe elementy korpusu np. boki , podstawę itp. Nie należy chwytac za ruchome części podczas przemieszczania np. drzwi , szuflady, półki itp..
6. Meble należy użytkować w pomieszczeniach suchych - oraz chronić przed szkodliwymi wpływami atmosferycznymi. Zalecane są normalne warunki klimatyczne: temperatura 15+30 °c w wilgotność względna powietrza 25+80 %/0.
7. W razie stwierdzenia (w czasie użytkowania) poluzowania się połączeń, należy dokonać stosownych korekt: np. regulacji ustawienia drzwi - zgodnie z wytycznymi zawartymi w instrukcji montażu, dokręcenia wkrętów mocujących uchwyty, dociągnięcie złącz mimośrodowych, oraz innych elementów łączących.
8. Ze względu na specyficzne właściwości drewna tworzyw drzewnych oraz powierzchni wykończeniowych, nie należy dopuszczać do trwałych zabrudzeń, do kontaktów np. z olejami, kwasami, innymi substancjami mającymi właściwości żrące, lub oddziaływać ciężkich twardych, ostrych przedmiotów.
9. Do czyszczenia - odkurzania stosować czystą ewentualnie zwilżoną ściereczkę a następnie wycierać do sucha. Części szklane, tworzywowe, metalowe można czyścić dostępnymi w handlu - przeznaczonymi do tego celu środkami chemicznymi, następnie wycierać do sucha i polerować niepalącym miękkim papierem.

UWAGA !!! Nie należy używać środków żrących, szorujących i "nieznanych sprayów".

WICHTIGE HINWEISE , PFLEGE- UND GEBRAUCHSANLEITUNG

1. Bitte lesen Sie diese Montageanweisung vor der Montage Ihrer Möbel aufmerksam durch um dementsprechend nach dem Montageschritten zu verfahren.
2. Legen Sie bitte die Möbelteile auf einen weichen Untergrund (dazu können Sie den Verpackungskarton oder ein Gewebe wie z.B. eine Decke verwenden).
3. Das beiliegende Montagematerial (Schrauben und Wanddübel) ist nur für Massivwände geeignet. Informieren Sie sich vor der Wandmontage über das geeignete Montagematerial für Ihre Wand.
4. Nach Veränderungen des Montagezustands besteht die Sorgfaltspflicht zur Nachjustierung.
5. Nach Aufbau nur vorsichtig verschieben (engagieren Sie bitte dazu entsprechende Personenanzahl), anderenfalls können Ihre Möbel beschädigt werden.
6. Ein ideales Raumklima besteht bei einer Temperatur von 15÷30 °C sowie einer Luftfeuchtigkeit von 25÷80 %.
7. Die Beschlagtechnik der Scharnier-, Führungs-, Schließ-, Selbsteinzugssysteme ist wartungsfrei. Nach Veränderungen des Montagezustands besteht aber die Sorgfaltspflicht zur Nachjustierung.
8. Grundsätzlich sollen alle Verschmutzungen und Flüssigkeiten wie Öl, Säure u. ä sofort gereinigt werden. Vermeiden Sie bitte Spülmitte und Gegenstände, die Oberfläche beschädigen könnten.
9. Wir empfehlen Ihnen die Oberfläche nur mit einem weichen Staubtuch oder einem leicht feuchtem Tuch zu reinigen. Verwenden Sie außerdem keine Möbelpflegemittel oder Scheuermittel, die die Oberfläche angreifen könnten.

ACHTUNG!!! Vermeiden Sie Spülmittel mit bleichenden Zusätzen, Scheuermittel oder „unbekannte Sprays“.

A BÚTOROK BIZTONSÁGOS HASZNÁLATÁVAL, KARBANTARTÁSÁVAL, ÁPOLÁSÁVAL KAPCSOLATOS TUDNIVALÓK

1. A bútor összeszerelését megelőzően fontos, hogy megismerjük teljes terjedelmében a csomagolásban található összeszerelési útmutatót, és hogy betartsuk az útmutató szerinti összeállítási sorrendet.
2. Válasszunk megfelelő helyet az összeszereléshez – nem ajánlatos a szerelést puha szőnyegen végezni. A szerelést javasoljuk a padlón végezni, melyet a munka megkezdése előtt takarjunk le csomagolásból származó papírral, vagy textíliával (pl. pokróccal).
3. Néhány bútor modell esetében – melyek stabilitása nem kielégítő – szükséges a bútor falhoz való rögzítése, melynek hiányában azok előre dőlhetnek az ajtók, fiókok kinyitása, vagy a bútorra támaszkodás következtében, vagy a gyerekek polcokra történő felmászása esetén. Ilyen bútorokat feltétlen hozzá kell a falhoz, vagy más stabil ponthoz rögzíteni. A rögzítés módját az összeállítási útmutató egyértelműen szemlélteti.
FIGYELEM! A bútor falhoz való rögzítése alap esetben - az általában előforduló beton falak esetében - műanyag dűbel és pozdorja csavar segítségével történik. Ha nem lennénk biztosak a fal jellegét illetően, a bútor biztonságos használata érdekében forduljunk szakemberhez, aki meghatározza a fal jellegét, és kiválasztja a rögzítéshez megfelelő dűbel fajtáját.
4. A rendeltetési helyére történő beállítását követően végezzük el a bútor szintbe állítását. A szintbe állítást végezhetjük a szabályozható magasságú bútor lábakkal, vagy alátétek segítségével, melyek kiegyenlítik a padlózat egyenetlenségeit.
5. A bútor áthelyezése alkalmával járjunk el fokozott elővigyázatossággal; a bútor mérete és súlya alapján válasszunk a feladathoz megfelelő számú embert. A bútort ne húzzuk, vagy ne toljuk az áthelyezés során, mivel ez a bútor tartós meghibásodását, esetleg felborulását eredményezi. Az áthelyezés alkalmával a bútort meg kell emelni a bútortest stabil pontjainál fogva – ilyen részei a bútoroknak az oldalak, az alj, a lábazat stb. Áthelyezéskor ne emeljük a bútort a mozgó elemeknél – mint ajtók, fiókok, polcok – fogva.
6. A bútorokat száraz helyiségekben használjuk, és védjük őket a káros környezeti hatásoktól. A szokásos és egyben javasolt klimatikus körülmények: 15 ÷ 30 °C hőmérséklet, és 25÷80% relatív páratartalom.
7. Ha a bútorok használata során a csatlakozások fellazulását észleljük, korrigáljuk azokat jellegük szerint : pl. állítsuk be újra az ajtókat az összeszerelési útmutatóban foglaltak szerint, csavarjuk be a fogantyúk meglazult csavarjait, húzzuk meg az excenter kapcsolatok csatlakozásait, vagy más összekötést szolgáló elemeket.
8. Tekintettel a faanyagok, a takaró felületek sajátos tulajdonságaira, ne hagyjuk hogy a bútor tartósan szennyeződjön, maró hatású anyagokkal olajokkal, savakkal érintkezzen, vagy nehéz, kemény, éles tárgyak fejtessenek ki hatást rájuk.
9. A bútorok tisztításához, a por eltávolításához használjunk tiszta, szükség esetén nedvesített törülköződőt, majd töröljük a bútort szárazra. Az üveg, a műanyag és a fém alkatrészek tisztításához használhatjuk a kereskedelemben kapható, e célra szolgáló vegyszereket, majd töröljük az elemeket szárazra, és polírozzuk át puha, rostot nem kibocsátó papírral.

FIGYELEM !!! Ne használjunk a bútorok tisztításához maró, vagy súroló hatású szereket, ill. "ismeretlen aerosol permeteket".

SAFETY AND CRE ADVISE

1. Please read the entire manual carefully before starting assembly and/or using this product. Follow the manual thoroughly and keep it for the further reference.
2. In order to avoid straching this furniture should be assembled on a soft level surface to avoid demaging the unit – this could be for example a rug or a carton.
3. Some furniture should be fixed to the wall as they might be not stable enough. In those cases you should use the suitable fittings.
ATTENTION!!! Make sure that the screws and wall fittings are suitable for supporting your unit. If you have any doubts about the correct wall fittings for you wall, seek professional advise.
4. The furniture is only guaranteed to work properly if it is adjusted correctly by using adjustable feet or other suitable correcting pads.
5. When moving furniture keep extra safety – depend on furniture weight use the suitable number of people. Lift them with care – do not hold them on moving parts like: shelves, drawers etc. Please do not push or pull the furniture – this can damage the goods.
6. Furniture should be placed in drought places, recommended condition are: temprature 15÷30°C in humidity 25÷80%.
7. It is important that any product which is assembled using any kind of screw is re-tightened 2 weeks after assembly – in ordert o assure stability through-out the lifespan oft the product.
8. Due to specific properties of wood – it is not allowed to cover surfaces with pernament dirt or stay in touch of any chemical, aggressive substances.
9. General cleaning instruction – wipe clean with a damp cloth. Use only water or a gentle detergent. Wipe dry with a clean cloth or non flammable paper.

ATTENTION!!! Do not use aggressive cleaners and additives.