

LED Breedstraler Met instelbare bewegingssensor

Projecteur LED Avec réglable détecteur de mouvement



Originele gebruiksaanwijzing
Lees deze handleiding zorgvuldig voordat je dit product in gebruik neemt.

197090 197092 197136 IM V09-22

Mode d'emploi original
Lire attentivement cette notice avant d'utiliser le produit.

LED IP44   

Belangrijk



Voordat je dit armatuur in gebruik neemt, moet je de onderstaande veiligheidsvoorschriften en instructies aandachtig doorlezen om het armatuur op de juiste wijze te kunnen gebruiken.

Bewaar deze gebruiksaanwijzing zorgvuldig. De verkoper is niet aansprakelijk voor lichamelijke of materiële schade die te wijten is aan het niet naleven van deze gebruiksaanwijzing.

Veiligheidsinstructies

- Let op! Voor het begin van de **montagewerkzaamheden moet je de spanning uitschakelen door de betreffende elektriciteitsgroep uit te schakelen. Controleer dit met een spanningszoeker of meter.**
- Installeer het armatuur niet terwijl het regent.
- Volg de instructies van de montagekening.
- Wanneer je gaten boort om het armatuur op te hangen moet je controleren dat er bij het monteren geen elektra- of andere leidingen doorboord kunnen worden. Gebruik hiervoor een leidingzoeker.
- Het armatuur mag niet worden veranderd. Elke verandering doet het keurmerk teniet en kan het armatuur onveilig maken.
- Mocht je niet over de verlangde kennis beschikken, laat de montage dan over aan een vakman zoals een elektromonteur.
- Het armatuur is geschikt voor gebruik buitenshuis en is spatwaterdicht [IP44].
- Dek het armatuur niet af. Textiel, papier of ander licht ontvlambaar materiaal kan brand veroorzaken.
- Het armatuur moet op een veilige manier aan de muur worden bevestigd.
Het montagepunt moet in staat zijn om tenminste 5 maal het gewicht van het armatuur te kunnen dragen.
- Het armatuur is enkel geschikt voor vaste montage op de muur. [dus niet mobiel gebruiken]
- Strip de draden tot de aangegeven lengte.
- Houd bij de aansluiting van de bedrading de juiste kleuren in acht: blauw [N], bruin of zwart [L] en indien elektriciteitsklasse I, geelgroen [aardleiding].
- Het armatuur moet worden geaard. Deze aardedraad [geel-groen] moet op de klem, gemarkeerd met het aarde-symbool , op de "quick fit connector" [FIG A] worden aangesloten.

- In geval de huidige beschikbare kabel niet voldoet aan de opgegeven specificatie is het noodzakelijk middels een kabeldoos over te gaan naar de gespecificeerde kabel

Garantie

- Op dit product wordt een garantie van 2 jaar verleend.
- Beschadigingen als gevolg van ondeskundig gebruik, aanpassingen door derden, of het niet opvolgen van de gebruiksaanwijzing zijn van iedere garantie uitgesloten.
- Breuk van het lichtvenster als gevolg van inslag van scherpe voorwerpen is tevens uitgesloten van de garantie.
- Zonder originele kassabon kun je geen aanspraak maken op garantie.
- Intergamma BV is niet aansprakelijk voor schade en/of letsel welk het gevolg is van ondeskundig gebruik van dit armatuur.

Onderhoud

- Het armatuur is onderhoudsvrij. Voer zelf geen reparaties uit. Het armatuur kun je desgewenst met een vochtige doek schoonmaken. Gebruik echter geen schuurmiddelen of chemicaliën.
- De lichtbron [LED] in dit armatuur is niet vervangbaar. De lichtbron heeft een maximale levensduur van 25.000 branduren.

Sensor FIG. N tm R.

Om een geschikte locatie voor installatie te vinden zodat de sensor goed zal functioneren houd je rekening met de volgende aandachtspunten:

- Montagehoogte 2,3 - 3 m:
- Het detectiegebied Het detectiegebied ligt op ongeveer 4 - 10m ±2m afstand in een hoek van 110 ° breed. Dit kan variëren afhankelijk van de montagehoogte en locatie.
- De sensor detecteert het passeren van personen zijdelings eerder dan de beweging van personen naar de sensor toe.
- De brandtijd na laatste bewegingsdetectie: 10±5 seconden - 10 minuten

Symbolen

LED

Dit armatuur is voorzien van vaste LED verlichting.

IP44

Het armatuur is geschikt voor gebruik buitenshuis en is spatwaterdicht [IP44].



Elektrische klasse I. Dit armatuur moet worden geaard.



Dit product mag niet bij het gewone huisvuil worden weggegooid.

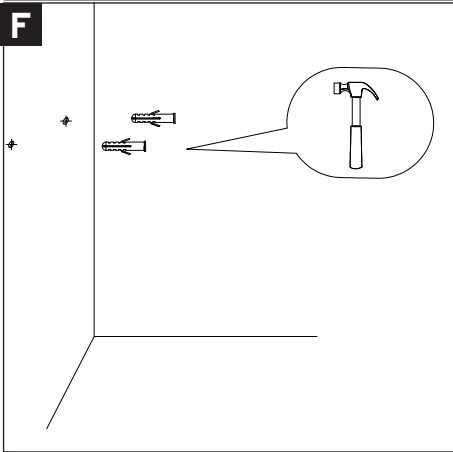
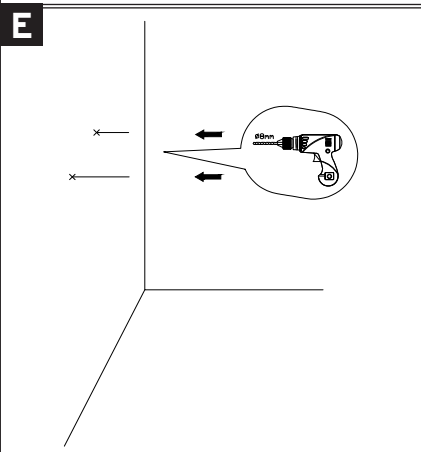
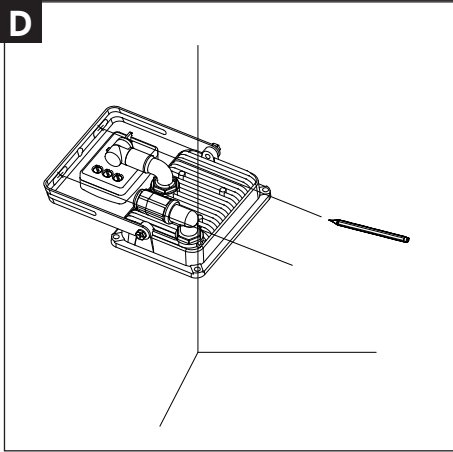
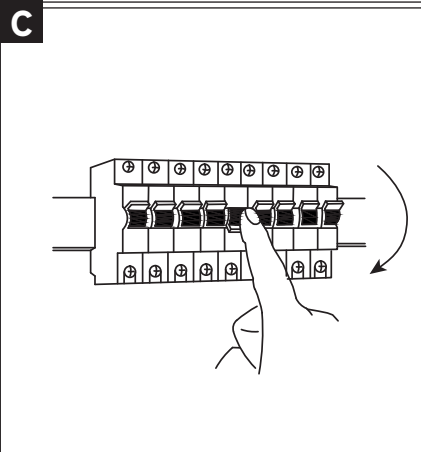
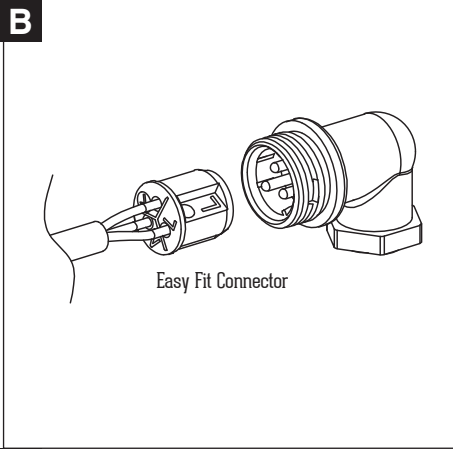
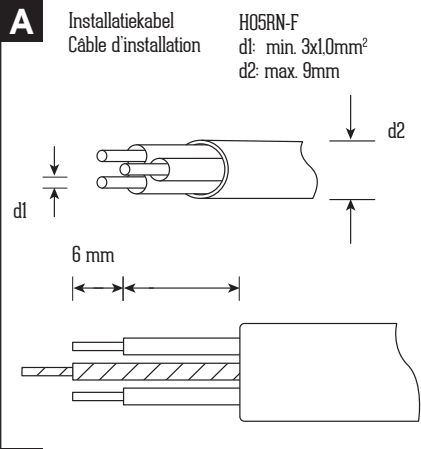
Specificaties

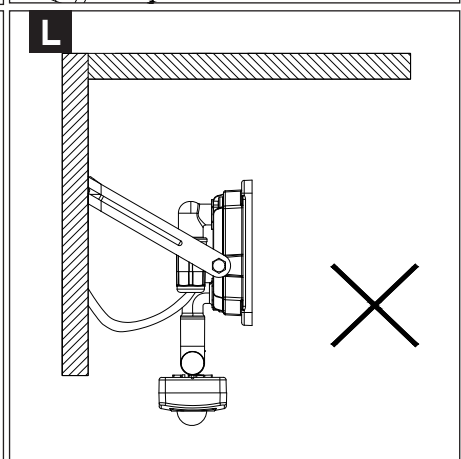
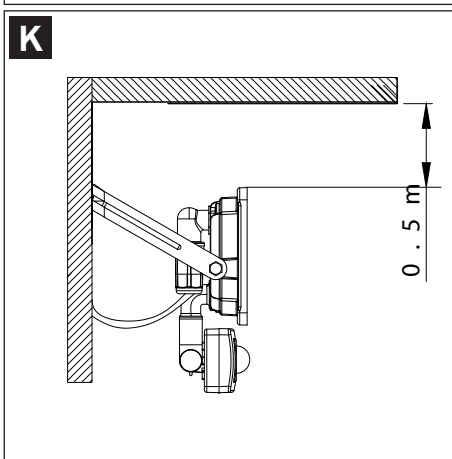
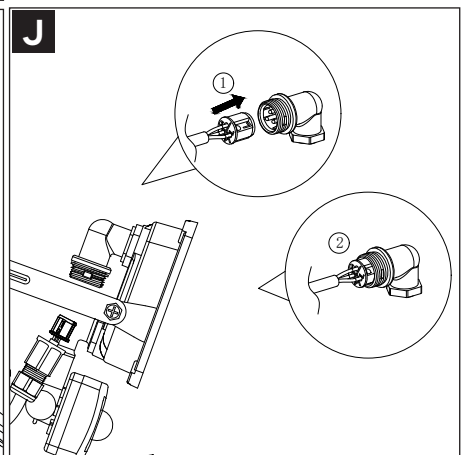
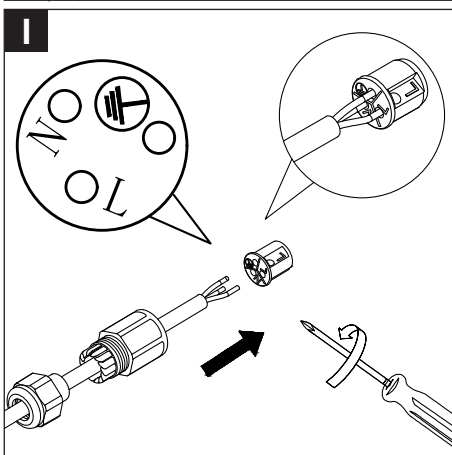
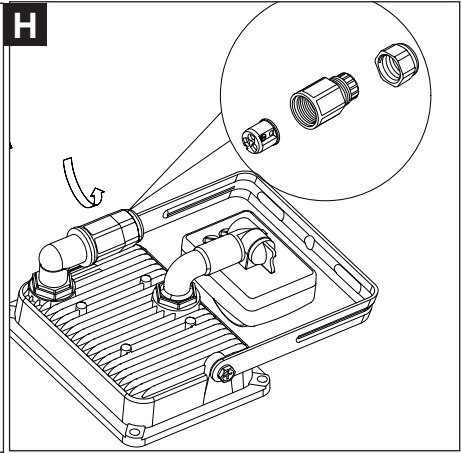
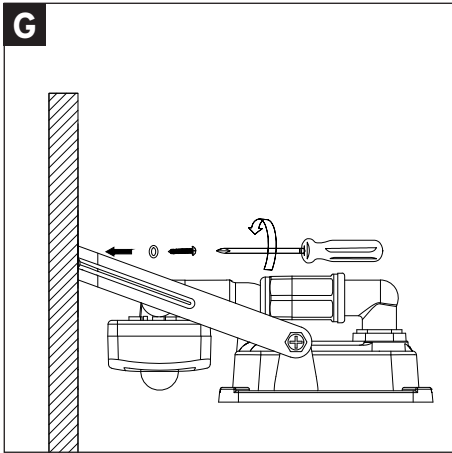
Afmetingen [zie FIG R]:

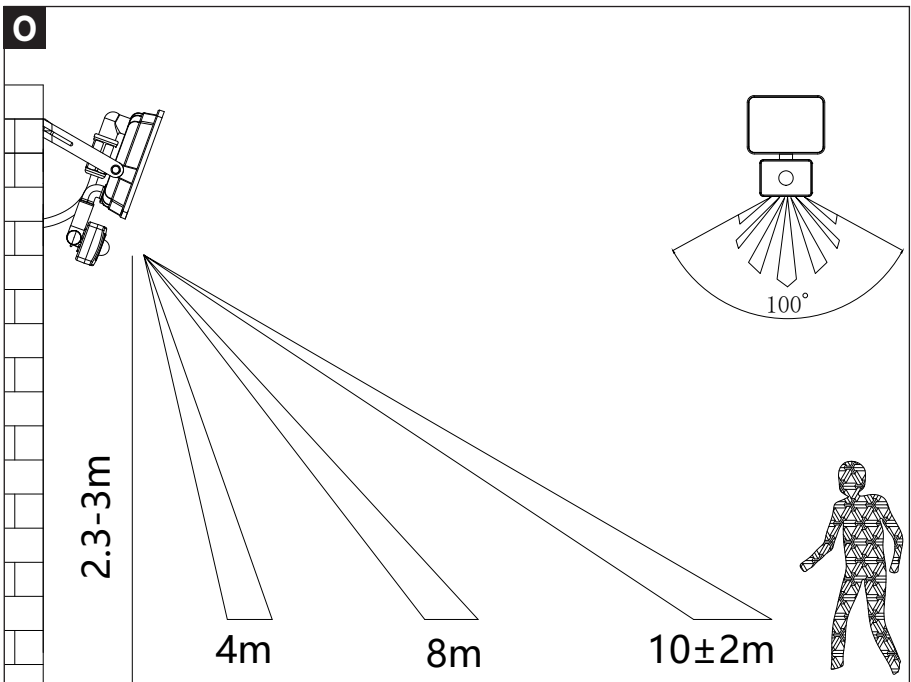
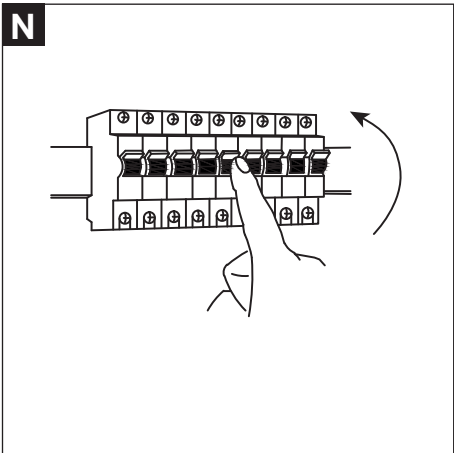
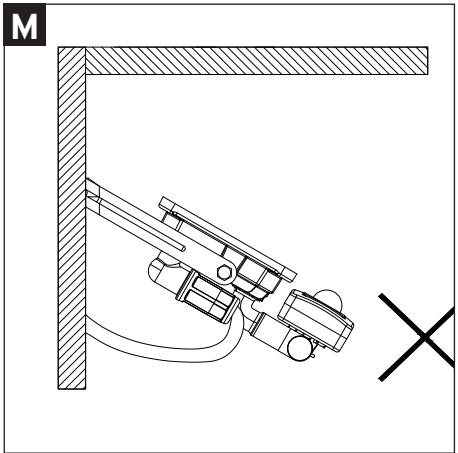
197090	158x104x61mm	10W
197092	174x130x64mm	20W
197136	215x185x70mm	50W

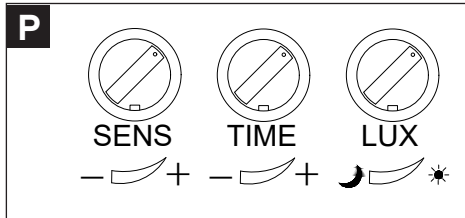
Lichtbron: LED [niet vervangbaar]

Voeding: 220-240V~ 50Hz



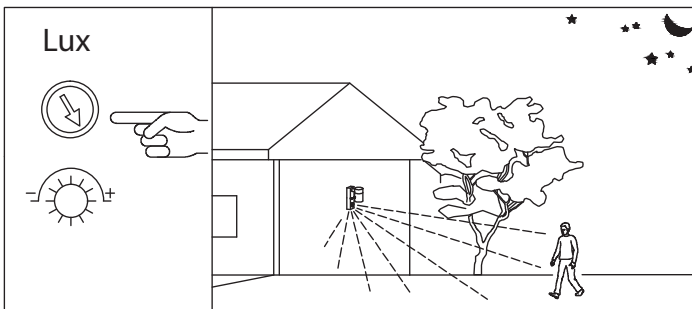
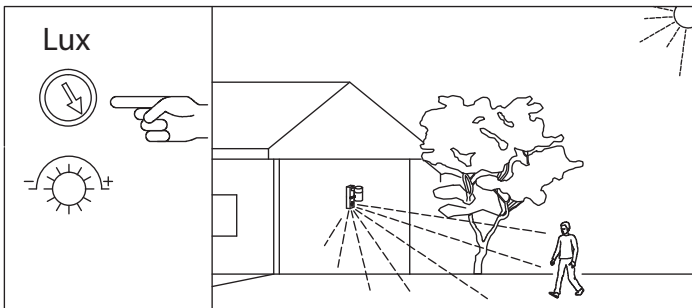
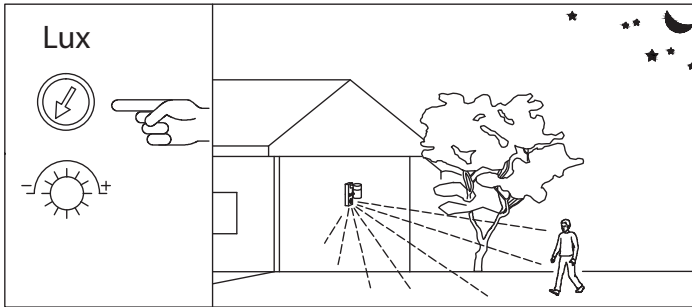
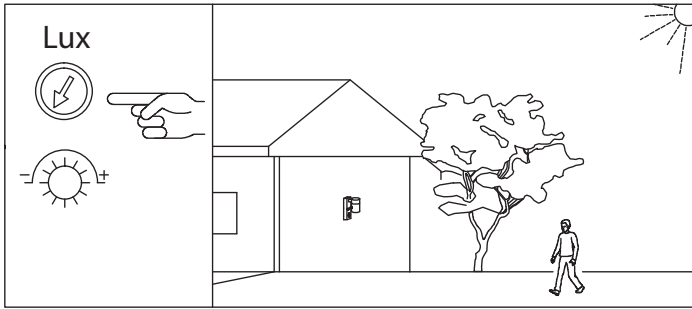




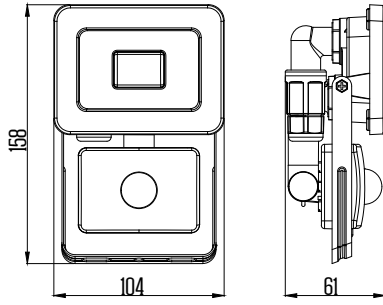


Q	Time	Time	Time	
	<p>10 ± 5 sec</p>	<p>2 min</p>	<p>10 min</p>	

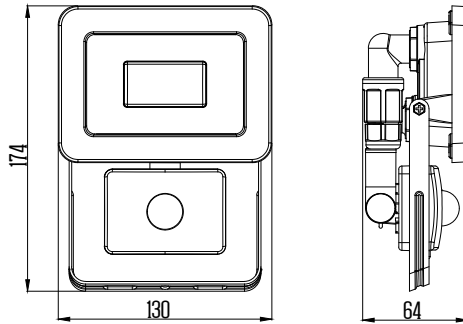
R



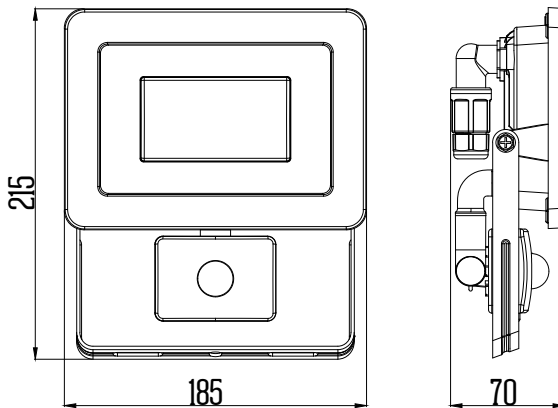
T



197090



197092



197136

Important




Avant d'utiliser ce luminaire, lire attentivement les consignes de sécurité et instructions qui suivent afin de pouvoir l'employer correctement.

Conserver soigneusement ce mode d'emploi.

Le vendeur décline toute responsabilité en cas de blessures ou dégâts matériels consécutifs au non-respect des consignes d'utilisation, stipulées dans ce mode d'emploi.

Consignes de sécurité

- **Attention! Avant de commencer les travaux, mettre le circuit électrique hors tension, c'est-à-dire couper le disjoncteur général ou le fusible. Vérifier avec un testeur de tension.**
- Ne jamais installer le luminaire par temps de pluie
- Suivre minutieusement les instructions marquées sur le dessin de montage.
- S'il faut percer des trous pour suspendre le luminaire, utiliser un détecteur de câbles et de tuyauteries pour éviter de percer des câbles ou conduites.
- Ne pas modifier le produit. Toute modification annule l'agrément et peut rendre le produit dangereux.
- Si vous ne disposez pas du savoir-faire requis, confier l'installation à un professionnel.
- Ce luminaire est conçu pour un usage extérieur et résiste aux éclaboussures [IP44].
- Ne jamais couvrir le luminaire. Le tissu, le papier ou tout autre matériau inflammable peuvent être source d'incendie.
- Fixer le luminaire de manière sûre au mur. Le point de suspension doit pouvoir résister au minimum à 5 fois le poids du luminaire.
- Le luminaire convient uniquement pour un montage fixe. [Ne pas l'utiliser de façon mobile].
- Ce luminaire doit être mis à la terre en raccordant le conducteur [jaune-vert] à la «Easy Fit Connector» marquée .
- Si le câble actuellement disponible ne satisfait pas aux spécifications données, il faut utiliser un boîtier de connexion pour faire la transition vers le câble ayant les spécifications requises.

Garantie

- Ce produit est garanti deux ans.
- Les dommages causés par un usage inapproprié, par des modifications par des tiers ou par le non-respect du mode d'emploi ne sont pas couverts par la garantie.
- Le bris du verre du luminaire dû au choc d'objets tranchants est également exclu de la garantie.
- Le ticket de caisse original est nécessaire pour tout appel en garantie.
- Intergamma B.V. décline toute responsabilité en cas de dommage provoqué par un usage ou un raccordement impropres.

Entretien

- Le set ne nécessite pas d'entretien. N'effectuez aucune réparation vous-même. Si nécessaire, vous pouvez nettoyer la coiffe avec un chiffon humide. N'utilisez jamais d'abrasifs ou de produits chimiques.
- L'ampoule LED de ce luminaire ne peut pas être remplacée. Cette ampoule a une longévité maximale de 25.000 heures

Sensor FIG. N tm R

Le set ne nécessite pas d'entretien. N'effectuez aucune

Points importants pour le montage de la lampe
Pour trouver l'emplacement idéal garantissant le bon fonctionnement du capteur, il faut tenir compte du suivant :

- Hauteur de montage : entre 2,3 m et 3 m;
- La zone de détection se trouve à une distance de 4 - 10m ±2m dans un angle de 100 ° de large.
- [La portée dépendra de la hauteur de montage et de l'emplacement choisi] ;
- Le capteur détectera le passage latéral de personnes plutôt que l'approche vers la lentille.
- Durée d'allumage après la dernière détection d'un mouvement: 10±5 secondes - 10 minute

Symboles

LED l'armature est étanche aux projections d'eau et à la poussière.

IP44 Ce luminaire est conçu pour un usage extérieur et résiste aux éclaboussures [IP44].



Classe électrique 1 : Ce luminaire de classe 1 doit être mis à la terre.



Ne pas mettre ce produit au rebut avec les ordures ménagères.

Spécifications

Dimensions: voir FIG R.

197090	158x104x61mm	10W
197092	174x130x64mm	20W
197136	215x186x70mm	50W

Ampoule: LED non remplaçable

Alimentation: 220-240V - 50Hz