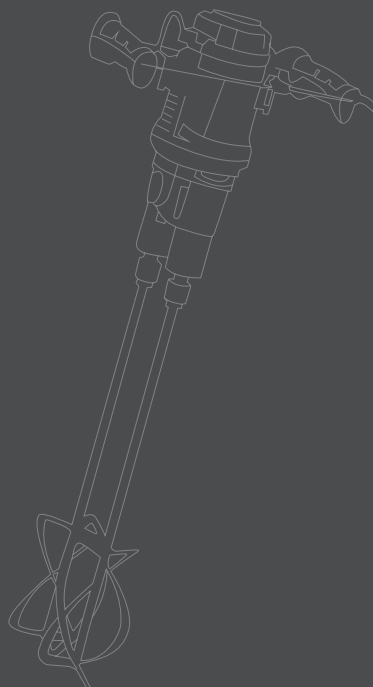


HYUNDAI
POWER PRODUCTS



BETON- EN VERFMIXER 56454

- Ⓝ NL Gebruiksaanwijzing
- Ⓝ GB Instruction manual
- Ⓝ F Mode d'emploi
- Ⓝ D Gebrauchsanleitung



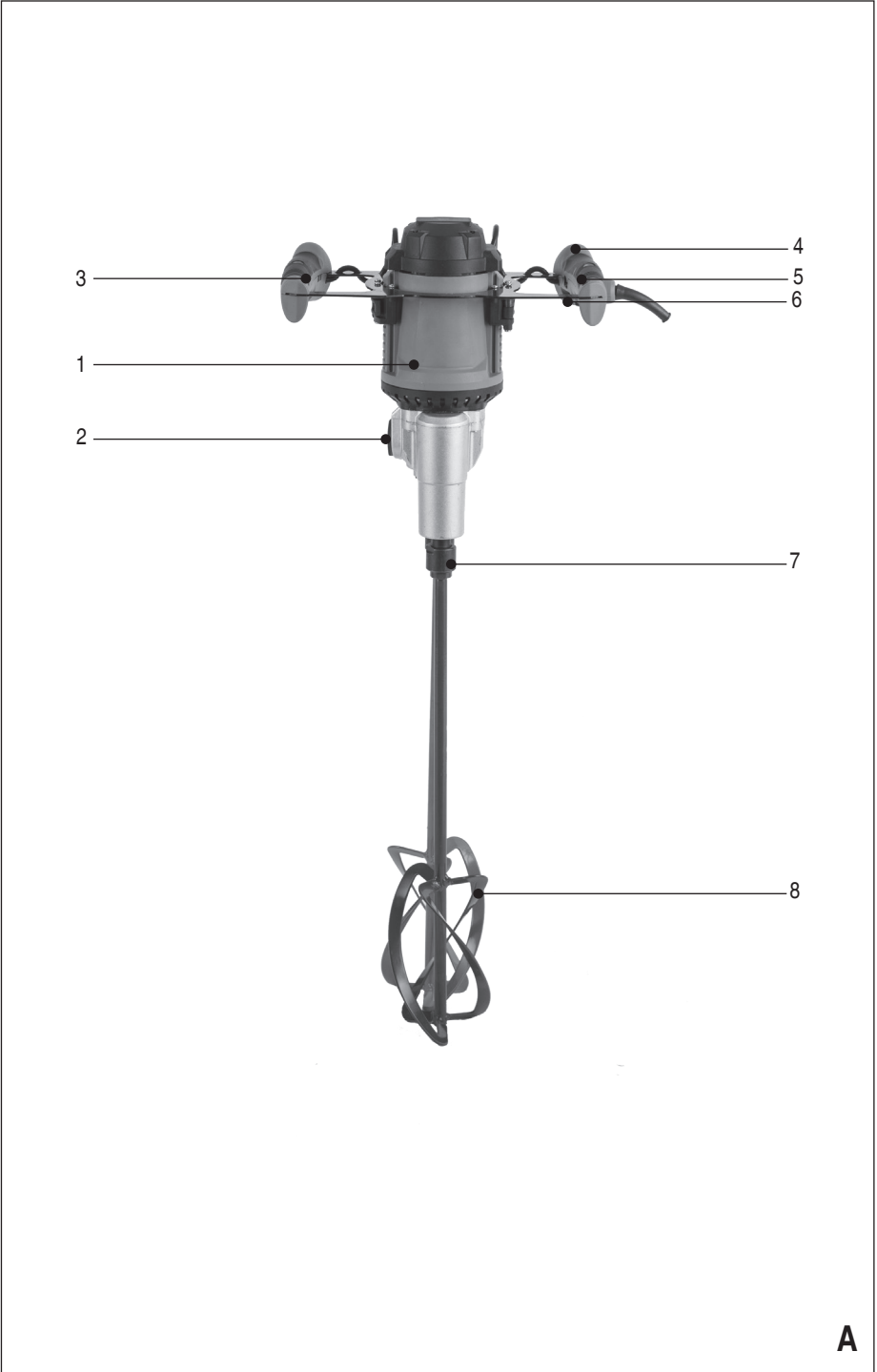


HYUNDAI	2
Nederlands	5
English	9
Français	13
Deutsch	16
• Verklaring van overeenstemming • Declaration of conformity • Certificat de conformité • Konformitätserklärung	19





3



A



HYUNDAI

4



BETON- EN VERFMIXER 56454

WAARSCHUWING



Lees alle veiligheidsvoorschriften en alle instructies. Het niet in acht nemen van de voorschriften en instructies kan een elektrische schok, brand en/of ernstig letsel tot gevolg hebben. **Bewaar alle voorschriften en instructies voor toekomstig gebruik.**

VEILIGHEIDSVOORSCHRIFTEN

Volg bij gebruik van de machine altijd de bijgesloten veiligheidsvoorschriften en onderstaande aanvullende veiligheidsvoorschriften nauwkeurig op.

Op de machine en/of in deze gebruiksaanwijzing vindt u de volgende symbolen:



Gevaar voor lichamelijk letsel of materiële schade.



Veiligheidsklasse II - dubbel geïsoleerd.



Lees voor gebruik de handleiding.

Persoonlijk bescherming



Draag een stofmasker.



Draag een veiligheidsbril.



Draag gehoorbescherming.



Draag handschoenen.

AANVULLENDE VEILIGHEIDSVOORSCHRIFTEN VOOR ELEKTRISCHE MIXERS



Draai de mengstaven goed vast en verwijder de sleutels voordat u de machine aanzet.

- Meng nooit explosie- en/of brandgevaarlijke stoffen.
- Gebruik bij het mengen de juiste persoonlijke beschermingsmiddelen voor ogen, oren, handen en luchtwegen.

- Dit apparaat is niet geschikt voor het mengen van levensmiddelen. Door beperkingen in de reiniging van het apparaat kan niet aan de geldende eisen voor hygiëne worden voldaan.



Zelfs als u de machine gebruikt in overeenstemming met alle veiligheids-eisen, blijven de potentiële risico's van letsel en schade bestaan. De volgende gevaren kunnen zich voordoen in de structuur en het ontwerp van dit product. Wees altijd waakzaam bij het gebruik van dit product, zodat u de risico's eerder kunt herkennen en beheeren.

- Snelle interventie kan ernstig letsel en materiële schade voorkomen.
- Schakel de machine uit als er storingen zijn. Laat het apparaat controleren door een gekwalificeerde professional en laat reparaties uitvoeren, indien nodig, voordat u het opnieuw gebruikt.
- Er zijn schadelijke gevolgen voor de gezondheid als gevolg van de emissie van trillingen als de machine gedurende lange tijd wordt gebruikt of niet goed wordt beheerd en op de juiste manier wordt onderhouden.
- Er is gevaar voor verwonding en materiële schade als gevolg van bijlagen of het verbrijzelen van de plotselinge gevolgen van verborgen voorwerpen.
- Gevaar voor letsel aan personen en eigendommen door rondvliegende voorwerpen.

Witte vinger syndroom

Langdurig gebruik van dit product stelt de gebruiker bloot aan trillingen en kan de zogenaamde "witte vinger" -ziekte veroorzaken. Draag handschoenen en houd uw handen warm om het risico te verkleinen. Als een van de symptomen van het "witte vingersyndroom" optreedt, zoek dan onmiddellijk medische hulp. Symptomen van het "witte vinger syndroom" zijn gevoelloosheid, verlies van gevoeligheid, tintelingen, tintelingen en pijn, krachtverlies, kleurveranderingen of huidaandoening. Deze symptomen verschijnen meestal op de vingers, handen of polsen. Risico neemt toe bij lage temperaturen.

ELEKTRISCHE VEILIGHEID



Controleer of de op het typeplaatje van de machine vermelde spanning overeenkomt met de ter plaatse beschikbare netspanning.

BESCHRIJVING (FIG. A)

De elektrische mixer is uitgerust met twee mengstaven. De machine kan worden gebruikt voor het mengen van verf, bouwmaterialen en chemische materialen, voor het snel en grondig mengen van zware materialen, vooral voor moeilijke te mengen materialen, zoals mortel met hoge dichtheid, droge bouwmaterialen, of meer soorten gemengde materialen.

1. Motor
2. Snelheidskeuzeknop
3. Snelheidsregelaar
4. Dubbele handgreep
5. Vergrendelknop
6. Aan/uit-schakelaar
7. Snelkoppeling
8. Mengstaven

De verpakking bevat de volgende onderdelen

- Mixer
- 2 mengstaven (2-delig)
- 2 sleutels
- Set koolborstels
- Gebruiksaanwijzing
- Veiligheidsvoorschriften
- Garantie en service

VOOR HET GEBRUIK**Mengstaven monteren/demonteren (fig. A)**

Neem voor het monteren van een mengstaaf altijd de stekker uit het stopcontact.

De houders van de mengstaven (6) zijn voorzien van een M27 binnendraad. Gebruik een adapter voor het monteren van mengstaven die niet zijn voorzien van een M27 buitendraad. Gebruik altijd mengstaven die geschikt zijn voor het te mengen materiaal.

Schroef de 2 delen van een mengstaaf in elkaar en draai deze met de bijgeleverde sleutels vast.



Gebruik alleen mengstaven die voldoen aan de opgegeven diameter. Een verkeerde mengstaaf kan een onnodig hoge belasting veroorzaken voor u en voor het apparaat.

- Steek een mengstaaf in de houder.
- Draai de kraag van de houder omhoog om de mengstaaf vast te schroeven.

Draai de kraag van de houder los om de mengstaaf te verwijderen.

Instellen van de snelheid (fig. A)

Stel de snelheid alleen in bij een stilstaande motor.

- Zet de snelheidskeuzeknop (2) in stand 1 (laag toerental, hoog koppel) als u zware (vloei) stoffen of grote hoeveelheden gaat mengen.
- Zet de snelheidskeuzeknop in stand 2 (hoog toerental, laag koppel) als u lichte (vloei)stoffen gaat mengen.
- Met de snelheidsregelaar (3) kan de snelheid worden geregeld.

Instellen van de hoogte van de handgrepen

De handgrepen kunnen 10 cm in hoogte worden veresteld.

- Druk de vergrendeling van beide handgrepen tegelijkertijd in om de handgrepen in hoogte te verstellen.

GEBRUIK (FIG. A)

Op de verpakking van het te mengen materiaal staat de juiste gebruiksaanwijzing. Lees deze goed door.

Houd het apparaat bij inschakelen met twee handen vast aan de dubbele handgreep. Bij het mengen van zwaardere stoffen kan een grote kracht op de machine komen te staan.

1. Steek de stekker in het stopcontact.
2. Zet de snelheidskeuzeknop (2) in de gewenste stand
3. Zet de snelheidsregelaar (3) in de laagste stand. Op deze manier voorkomt u dat het materiaal gaat spatten als u de machine aanzet.
4. Steek de mengstaven in het te mengen materiaal.
5. Druk de vergrendelknop (5) in en vervolgens de aan/uit-schakelaar (6).
6. Verhoog het toerental naar de gewenste stand en meng de stoffen totdat het gewenste resultaat is bereikt.
7. Schakel de machine uit door de aan/uitschakelaar los te laten.

REINIGING EN ONDERHOUD

De machine vergt geen speciaal onderhoud.

- Reinig regelmatig de ventilatieopeningen.



Verwijder voordat u onderhoud aan de machine verricht altijd eerst de stekker uit het stopcontact.

TECHNISCHE GEGEVENS

Netspanning	V~	230-240
Netfrequentie	Hz	50
Vermogen	W	1.800
Toerental (stand 1)	min ⁻¹	100-500
Toerental (stand 2)	min ⁻¹	150-700
Binnendraad houder mengstaaf		M27
Mengaccessoire max. Ø	mm	120
Max. meng volume	kg	200
Gewicht	kg	6,5

GELUID EN VIBRATIE

De A-gewogen geluidsdruk van de machine is typisch 92,8 dB(A). Onzekerheid K = 3 dB(A). Het geluidsniveau kan tijdens de werkzaamheden 103,8 dB(A) overschrijden.



Draag gehoorbescherming!

Waarde trillingsemissie a_{b1} = 3,937 m/s².
Onzekerheid K = 1,5 m/s².

GARANTIE

Voor de garantiebepalingen wordt verwezen naar de bijgevoegde garantievoorwaarden.

MILIEU



Verwerking

Uw product, accessoires en verpakking moet worden gesorteerd voor milieuvriendelijke verwerking.

Uitsluitend voor EG-landen

Werp elektrisch gereedschap niet bij het huisvuil. Volgens de Europese Richtlijn 2002/96/EG voor Afdankte Elektrische en Elektronische Apparatuur en de implementatie ervan in nationaal recht moet niet langer te gebruiken elektrisch gereedschap gescheiden worden verzameld en op een milieuvriendelijke wijze worden verwerkt.

Wijzigingen voorbehouden; specificaties kunnen zonder opgave van redenen worden gewijzigd.



HYUNDAI

8



CONCRETE AND PAINT MIXER 56454

WARNING



Read all safety warnings and all instructions. Failure to follow the warnings and instructions may result in electric shock, fire and/or serious injury. **Save all warnings and instructions for future reference.**

SAFETY WARNINGS

When using the machine, always observe the enclosed safety warnings as well as the additional safety warnings.

You will find the following symbols on the machine and/or in this manual:



Denotes risk of personal injury or damage to the machine.



Protection class II - double insulated.



Read the manual before use.

Personal protection



Wear a dust mask.



Wear eye protection.



Wear hearing protection.



Wear gloves.

ADDITIONAL SAFETY INSTRUCTIONS FOR USE OF ELECTRIC MIXERS



Firmly tighten the mixing paddles, and remove the spanners before starting the machine.

- Never mix or stir explosive or inflammable substances.
- When mixing, wear proper personal protection measures for eyes, ears, hands and breathing.

- This appliance is not suitable for mixing foodstuffs. The appliance cannot be adequately cleaned in order to comply with hygiene regulations.



Even if you use this machine in compliance with all safety requirements, the potential risks of injury and damage remain. The following hazards may arise in the structure and design of this product. Always be vigilant when using this product, so you can recognize and manage the risks rather.

- Rapid intervention can prevent serious injury and property damage.
- Turn off the machine if there are any malfunctions. Have it checked by a qualified professional and have repairs carried out, if necessary, before using it again.
- There are harmful health consequences resulting from the emission of vibrations if the machine is used for long periods of time or not properly managed and properly maintained.
- There is risk of injury and property damage due to attachments or broken the sudden impact of hidden objects.
- Risk of injury to persons and property caused by flying objects.

White finger syndrome

Prolonged use of this machine exposes the operator to vibration and can produce so-called "white finger" disease. To reduce the risk, wear gloves and keep your hands warm. If any of the symptoms of "white finger syndrome" occur, seek immediate medical attention. Symptoms of the "white finger syndrome" include numbness, loss of sensitivity, tingling, tingling, and pain, loss of strength, colour changes or skin condition. These symptoms usually appear on the fingers, hands or wrists. Risk increases at low temperatures.

ELECTRICAL SAFETY



Always check that the power supply corresponds to the voltage on the rating plate.

DESCRIPTION (FIG. A)

The electric mixer is equipped with two paddles. The machine can be used for mixing paint, building materials and chemical materials, for mixing heavy materials quickly and thoroughly, especially for

difficult to mix materials, such as high-density mortar, dry building materials, or more kinds of mixed materials.

1. Motor
2. Speed selector
3. Speed controller
4. Double handle
5. Lock button
6. On/off switch
7. Quick release
8. Paddle

The package contains the following parts:

- Mixer
- 2 paddles (2 piece)
- 2 spanners
- Set of carbon brushes
- Instruction manual
- Safety warnings
- Guarantee and service

BEFORE USE

Fitting and removing paddles (fig. A)



Always unplug the machine from the mains before fitting a paddle.

The holders of the paddles (6) are provided with an M27 female thread. Use an adapter for mounting a paddle that does not have an M27 male thread. Always use paddles that is suitable for the material to be mixed.

- Screw the 2 parts of a paddle together and tighten them with the supplied spanners.



Use only paddles which conform to the specified diameter. Using an unsuitable paddle can unnecessarily overload both the machine and yourself.

- Insert a paddle into the holder.
- Turn up the collar of the holder to screw in the paddle.

Loosen the collar of the holder to remove the whisk.

Setting the speed (fig. A)



Only set the speed when the engine is stopped.

- Set the speed selector (2) to position 1 (low speed, high torque) if you are going to mix heavy (liquids) substances or large quantities.
- Set the speed selector to position 2 (high speed, low torque) if you are going to mix light (liquid) substances.
- The speed can be regulated with the speed controller (3).

Adjusting the height of the handles

The handles can be adjusted in height by 10 cm.

- Simultaneously press the lock on both handles to adjust the height of the handles.

USE (FIG. A)



The correct instructions for use are stated on the packaging of the material to be mixed. Read this carefully.

When switching on the appliance, hold the double handle with both hands. A great deal of force can be exerted on the machine when mixing heavier substances.

1. Put the plug in the wall socket.
2. Set the speed selector (2) to the desired position.
3. Set the speed control (3) to the lowest position. This will prevent the material from splashing when you turn on the machine.
4. Stick the paddles into the material to be mixed.
5. Press in the lock button (5) and then the on/off switch (6).
6. Increase the speed to the desired setting and mix the substances until the desired result is achieved.
7. Switch off the machine by releasing the on/off switch.

CLEANING AND MAINTENANCE

The machine requires no special maintenance. Regularly clean the ventilation openings.



Before performing maintenance to the machine, always unplug the machine.

TECHNICAL DATA

		56454
Mains voltage	V~	230-240
Mains frequency	Hz	50
Power rating	W	1,800
Speed (position 1)	min ⁻¹	100-500
Speed (position 2)	min ⁻¹	150-700
Internal thread paddle holder		M27
Paddle max Ø	mm	120



Max. mixing volume	kg	200
Weight	kg	6.5

NOISE AND VIBRATION

Typically, the A-weighted sound pressure level of the machine is 92.8 dB(A).

Uncertainty K = 3 dB(A).

The noise level when working can exceed 103.8 dB(A).



Wear hearing protection!

Vibration emission value $a_n = 3,937 \text{ m/s}^2$.

Uncertainty K = 1.5 m/s^2 .

GUARANTEE

Refer to the enclosed guarantee conditions for the terms and conditions of guarantee.

ENVIRONMENT



Disposal

Your product, accessories and packaging should be sorted for environmental-friendly recycling.

Only for EC countries

Do not dispose of power tools into domestic waste. According to the European Guideline 2002/96/EC for Waste Electrical and Electronic Equipment and its implementation into national right, power tools that are no longer usable must be collected separately and disposed of in an environmentally friendly way.

Subject to change; specifications can be changed without further notice.



HYUNDAI

12



MÉLANGEUR ÉLECTRIQUE 56454

AVERTISSEMENT



Lisez tous les avertissements de sécurité et toutes les instructions. Le non respect des avertissements et instructions peut donner lieu à un choc électrique, un incendie ou une blessure grave. **Conservez tous les avertissements et instructions.**

AVERTISSEMENTS DE SÉCURITÉ

Lors d'emploi de la machine, observez toujours scrupuleusement les avertissements de sécurité fournis ainsi que les avertissements de sécurité complémentaires ci-dessous.

Vous trouverez les pictogrammes suivants sur la machine et/ou dans ce manuel :



Risque de lésion corporelle ou de dégâts matériels.



Classe de protection II - double isolation.



Lire le manuel avant utilisation.

Protection individuelle



Portez un masque anti-poussière.



Portez des lunettes de sécurité.



Portez une protection auditive.



Porter des gants.

CONSIGNES DE SÉCURITÉ SUPPLÉMENTAIRES SPÉCIFIQUES À L'EMPLOI DE MÉLANGEURS



Serrez fermement l'agitateur et enlevez la clé de serrage avant de démarrer l'appareil.

- Ne jamais mélanger ou remuer des substances explosives ou inflammables.
- Au moment de procéder à un mélange, portez

des équipements de protection individuelle appropriés pour les yeux, les oreilles, les mains et les voies respiratoires.

- Cet appareil ne convient pas au mélange de denrées alimentaires. L'appareil ne peut pas être nettoyé adéquatement pour être conforme aux législations en matière d'hygiène.



Même si vous utilisez la machine conformément à toutes les exigences de sécurité, les risques potentiels de blessures et de dommages subsistent. Les risques suivants peuvent survenir dans la structure et la conception de ce produit. Soyez toujours vigilant lorsque vous utilisez ce produit afin de pouvoir reconnaître et gérer les risques plus rapidement.

- Une intervention rapide peut prévenir des blessures graves et des dommages matériels.
- Éteignez la machine en cas de panne. Faites vérifier l'appareil par un professionnel qualifié et faites le réparer, si nécessaire, avant de l'utiliser à nouveau.
- Il y a des conséquences néfastes sur la santé dues à l'émission de vibrations si la machine est utilisée pendant une longue période ou n'est pas correctement gérée et correctement entretenue.
- Il y a un risque de blessure et de dommage matériel dû aux accessoires ou à l'éclatement des conséquences soudaines des objets cachés.
- Risque de blessures aux personnes et aux biens en raison d'objets volants.
- L'utilisation prolongée de ce produit expose l'utilisateur à des vibrations et peut provoquer la maladie dite du «doigt blanc». Portez des gants et gardez vos mains au chaud pour réduire les risques. Si l'un des symptômes du «syndrome du doigt blanc» survient, consulter immédiatement un médecin. Les symptômes du «doigt blanc» sont l'engourdissement, la perte de sensibilité, le picotement, le picotement et la douleur, la perte de force, les changements de couleur ou l'état de la peau. Ces symptômes apparaissent généralement sur les doigts, les mains ou les poignets. Le risque augmente à basse température.

Maladie de Raynaud

L'utilisation prolongée de ce produit expose l'utilisateur à des vibrations et peut provoquer la

maladie dite du «doigt blanc». Portez des gants et gardez vos mains au chaud pour réduire les risques. Si l'un des symptômes du «syndrome du doigt blanc» survient, consulter immédiatement un médecin. Les symptômes du «doigt blanc» sont l'engourdissement, la perte de sensibilité, le picotement, le picotement et la douleur, la perte de force, les changements de couleur ou l'état de la peau. Ces symptômes apparaissent généralement sur les doigts, les mains ou les poignets. Le risque augmente à basse température.

SÉCURITÉ ÉLECTRIQUE



Vérifiez si le voltage mentionné sur la plaque signalétique de la machine correspond bien à la tension de secteur présente sur lieu.

DESCRIPTION (FIG. A)

Le mélangeur électrique est équipé de deux pales. La machine peut être utilisée pour mélanger de la peinture, des matériaux de construction et des produits chimiques, pour mélanger rapidement et complètement des matériaux lourds, en particulier pour les matériaux difficiles à mélanger, tels que le mortier à haute densité, les matériaux de construction secs ou d'autres types de matériaux mélangés.

1. Moteur
2. Sélecteur de vitesse
3. Contrôleur de vitesse
4. Double poignée
5. Bouton de verrouillage
6. Interrupteur marche/arrêt
7. Dégagement rapide
8. Agitateur

L'emballage contient les pièces suivantes :

- Mélangeur électrique
- 2 agitateurs (2 pièces)
- 2 clés
- Jeu des balais à bloc de charbon
- Mode d'emploi
- Avertissements de sécurité
- Garantie et service

AVANT L'UTILISATION

Montage et démontage des agitateurs (fig. A)



Débranchez toujours l'appareil avant de monter un agitateur.

Les supports des agitateurs (6) comportent un filetage femelle M27. Utilisez un adaptateur pour monter un agitateur qui n'a pas de filetage mâle M27.

Utilisez toujours des agitateurs adaptées au matériau à mélanger.

- Vissez les 2 parties d'un agitateur ensemble et serrez-les à l'aide des clés fournies.



Utiliser uniquement des agitateurs conformes au diamètre spécifié. L'emploi d'un agitateur inadapté risque de fatiguer inutilement l'appareil et son utilisateur.

- Insérez un agitateur dans le support.
- Tournez le collier du support pour visser l'agitateur.

Desserrez le collier du support pour retirer le fouet.

Réglage de la vitesse (fig. A)



Ne réglez la vitesse que lorsque le moteur est arrêté.

- Mettez le sélecteur de vitesse (2) en position 1 (basse vitesse, couple élevé) si vous allez mélanger des substances lourdes (liquides) ou de grandes quantités.
- Mettez le sélecteur de vitesse en position 2 (vitesse élevée, faible couple) si vous allez mélanger des substances légères (liquides).
- La vitesse peut être réglée à l'aide du contrôleur de vitesse (3).

Réglage de la hauteur des poignées

Les poignées peuvent être réglées en hauteur sur 10 cm.

- Appuyez simultanément sur le verrou des deux poignées pour régler leur hauteur.

UTILISATION (FIG. A)



Les consignes d'utilisation correctes sont indiquées sur l'emballage de la matière à mélanger. Lisez-les attentivement.

Lorsque vous allumez l'appareil, tenez la double poignée à deux mains. Une force importante peut être exercée sur l'appareil lors du mélange de substances plus lourdes.

1. Branchez la fiche dans la prise murale.
2. Réglez le sélecteur de vitesse (2) sur la position souhaitée

3. Réglez le contrôleur de vitesse (3) sur la position la plus basse. Cela empêchera le matériau de projeter des éclaboussures lorsque vous mettez la machine en marche.
4. Plongez les agitateurs dans le matériau à mélanger.
5. Appuyez sur le bouton de verrouillage (5), puis sur l'interrupteur marche/arrêt (6).
6. Augmentez la vitesse jusqu'au réglage souhaité et mélangez les substances jusqu'à l'obtention du résultat souhaité.
7. Eteignez la machine en relâchant l'interrupteur marche/arrêt.

NETTOYAGE ET ENTRETIEN

La machine n'exige pas d'entretien particulier.

- Nettoyez régulièrement les orifices d'aération.



Avant de procéder à l'entretien de la machine, débranchez toujours la fiche de la prise de courant.

SPÉCIFICATIONS TECHNIQUES

Tension	V~	230-240	56454
Fréquence du réseau	Hz	50	
Puissance	W	1.800	
Vitesse (rapport 1)	min ⁻¹	100-500	
Vitesse (rapport 2)	min ⁻¹	150-700	
Filet intérieur du support d'agitateur		M27	
Max. Ø d'agitateur	mm	120	
Volumen de mélange	kg	200	
Poids	kg	6,5	

BRUIT ET VIBRATION

Normalement, le niveau de pression acoustique A pondéré de la machine est de 92,8 dB(A). Incertitude K = 3 dB(A).

Le niveau acoustique pendant le travail peut dépasser 103,8 dB(A).



Portez une protection auditive !

Valeur d'émission de vibration $a_h = 3,937 \text{ m/s}^2$. Incertitude K = 1,5 m/s^2 .

GARANTIE

Pour les clauses de garantie, reportez-vous aux conditions de garantie ci-jointes.

ENVIRONNEMENT



Mise au rebut

Vos produits, accessoires et emballages devraient être triés pour assurer un recyclage écologique.

Uniquement pour les pays CE

Ne jetez pas les outils électriques avec les déchets domestiques. Selon la directive européenne 2002/96/CE « Déchets d'équipements électriques et électroniques » et sa mise en oeuvre dans le droit national, les outils électriques hors d'usage doivent être collectés séparément et mis au rebut de manière écologique.

Soumis à modifications ; les spécifications peuvent être modifiées sans avis préalable.

ELEKTRISCHE MÖRTELRÜHRER 56453

ACHTUNG



Lesen Sie sämtliche Sicherheitswarnhinweise und sonstigen Anweisungen. Die Nichteinhaltung der nachstehend aufgeführten Anweisungen kann einen elektrischen Schlag, Brand und/oder schwere Verletzungen verursachen. **Bewahren Sie alle Warnhinweise und sonstigen Anweisungen zur künftigen Bezugnahme auf.**

SICHERHEITSHINWEISE

Befolgen Sie bei der Verwendung der Maschine immer sorgfältig die beiliegenden Sicherheitshinweise und die zusätzlichen Sicherheitshinweise.

Sie finden die folgenden Symbole auf der Maschine und/oder in dieser Bedienungsanleitung:



Verletzungsgefahr oder mögliche Beschädigung der Ausrüstung.



Schutzklasse II – doppelt isoliert.



Bitte lesen Sie vor dem Gebrauch die Gebrauchsanleitung.

Personenschutz



Staubmaske tragen.



Schutzbrille tragen.



Gehörschutz tragen.



Handschuhe tragen.

ZUSÄTZLICHE SICHERHEITSHINWEISE FÜR MÖRTELRÜHRER



Ziehen Sie vor dem Einschalten der Maschine das Rührwerkzeug gut an und entfernen Sie den Schlüssel.

- Mischen oder rühren Sie niemals explosive oder brennbare Substanzen.

- Tragen Sie beim Mischen stets angemessene Ausrüstung für Augen-, Gehör-, Hand- und Atemschutz.
- Dieses Gerät ist zum Mischen von Lebensmitteln nicht geeignet. Das Gerät kann nicht den Lebensmittelhygiene-Vorschriften gemäß gereinigt werden.



Auch wenn Sie die Maschine in Übereinstimmung mit allen Sicherheitsanforderungen verwenden, bleiben die potenziellen Risiken von Verletzungen und Schäden bestehen. Die folgenden Gefahren können in der Struktur und im Design dieses Produkts auftreten. Seien Sie immer wachsam, wenn Sie dieses Produkt verwenden, damit Sie die Risiken früher erkennen und handhaben können.

- Schnelles Eingreifen kann schwere Verletzungen und Sachschäden verhindern.
- Schalten Sie die Maschine bei Störungen aus. Lassen Sie das Gerät von einem qualifizierten Fachmann überprüfen und führen Sie gegebenenfalls Reparaturen durch, bevor Sie es erneut verwenden.
- Wenn die Maschine längere Zeit nicht oder nur unzureichend gewartet und gewartet wird, kann dies gesundheitsschädigende Folgen haben.
- Es besteht die Gefahr von Verletzungen und Materialschäden aufgrund von Anbauteilen oder das Zerbrechen der plötzlichen Folgen von versteckten Objekten.
- Gefahr von Personen- und Sachschäden durch herumfliegende Objekte.
- Längerer Gebrauch dieses Produkts setzt den Benutzer Vibrationen aus und kann zur sogenannten "weißen Finger" Krankheit führen. Tragen Sie Handschuhe und halten Sie Ihre Hände warm, um das Risiko zu verringern. Wenn eines der Symptome des "White Finger Syndrome" auftritt, suchen Sie sofort einen Arzt auf. Symptome des "weißen Fingers" sind Taubheit, Empfindlichkeitsverlust, Kribbeln, Krabbeln und Schmerzen, Kraftverlust, Farbveränderungen oder Hautzustand. Diese Symptome treten normalerweise an den Fingern, Händen oder Handgelenken auf. Risiko steigt bei niedrigen Temperaturen.

Weißfingerkrankheit

Längerer Gebrauch dieses Produkts setzt den Benutzer Vibrationen aus und kann zur sogenannten "weißen Finger" Krankheit führen.

Tragen Sie Handschuhe und halten Sie Ihre Hände warm, um das Risiko zu verringern. Wenn eines der Symptome des "White Finger Syndrome" auftritt, suchen Sie sofort einen Arzt auf. Symptome des "weißen Fingers" sind Taubheit, Empfindlichkeitsverlust, Kribbeln, Kribbeln und Schmerzen, Kraftverlust, Farbveränderungen oder Hautzustand. Diese Symptome treten normalerweise an den Fingern, Händen oder Handgelenken auf. Risiko steigt bei niedrigen Temperaturen.

ELEKTRISCHE SICHERHEIT



Überprüfen Sie immer, ob die Netzspannung der auf dem Typenschild des Elektrowerkzeuges angegebenen Spannung entspricht.

BESCHREIBUNG (ABB. A)

Der elektrische Mischer ist mit zwei Paddelrührern ausgestattet. Das Gerät kann zum Vermengen von Farbe, Baumaterialien und chemischen Materialien, zum schnellen und vollständigen Verrühren schwerer Materialien, insbesondere schwierig zu mischender Materialien wie Mörtel mit hoher Festigkeit, Trockenbaumaterialien oder andere Arten gemischter Materialien verwendet werden.

1. Motor
2. Geschwindigkeitseinstellung
3. Geschwindigkeitsregler
4. Doppelter Griff
5. Sperrtaste
6. Ein-/Aus-Schalter
7. Schnellentriegelung
8. Paddelrührer

Die Verpackung enthält folgende Teile

- Mörtelrührer
- 2 Paddelrührer (2 Stück)
- 2 Schlüssel
- Kohlebürstensatz
- Gebrauchsanleitung
- Sicherheitshinweise
- Garantie und Service

VOR GEBRAUCH

Einsetzen und Entfernen der Paddelrührer (Abb. A)



Trennen Sie die Maschine immer vom Stromnetz, bevor Sie ein Paddelrührer montieren.

Die Halterungen der Paddelrührer (6) sind mit einem M27-Innengewinde versehen. Benutzen Sie zur Befestigung eines Paddelrührers ohne M27-Außengewinde einen Adapter. Verwenden Sie nur Paddelrührer, die für das zu mischende Material geeignet sind.

- Schrauben Sie die 2 Teile eines Paddelrührers zusammen und fixieren Sie diese mit den mitgelieferten Spannern.



Use only paddles which are conform to the specified diameter. Using an unsuitable paddle can unnecessarily overload both the machine and yourself.

- Stecken Sie einen Paddelrührer in die Halterung.
- Drehen Sie den Kragen der Halterung, um den Paddelrührer hineinzudrehen.

Lösen Sie den Kragen von der Halterung, um den Quirl zu entfernen.

Einstellen der Geschwindigkeit (Abb. A)



Stellen Sie die Geschwindigkeit nur bei ausgeschaltetem Motor ein.

- Stellen Sie die Geschwindigkeitseinstellung (2) auf Position 1 (niedrige Geschwindigkeit, hohes Drehmoment), wenn Sie schwere (flüssige) Substanzen oder große Mengen mischen möchten.
- Stellen Sie die Geschwindigkeitseinstellung auf Position 2 (hohe Geschwindigkeit, niedriges Drehmoment), wenn Sie leichte (flüssige) Substanzen mischen möchten.
- Die Geschwindigkeit kann mithilfe des Geschwindigkeitsreglers eingestellt werden (3).

Einstellung der Griffhöhe

Die Griffe können sind um 10 cm höhenverstellbar.

- Drücken Sie gleichzeitig die Sperre an beiden Griffen, um die Höhe der Griffe einzustellen.

GEBRAUCH (ABB. A)



Die korrekte Gebrauchsanleitung steht auf der Verpackung des zu mischenden Materials. Bitte lesen Sie diese sorgfältig durch.

Wenn Sie die Anwendung wechseln, halten Sie den doppelten Griff mit beiden Händen fest. Beim Mischen schwerer Materialien können starke Kräfte freigesetzt werden.

1. Stecken Sie den Stecker in die Wandsteckdose.
2. Stellen Sie die Geschwindigkeitseinstellung (4) auf die gewünschte Position.
3. Stellen Sie den Geschwindigkeitsregler (3) in die niedrigste Position. Dies schützt das Material beim Einschalten des Geräts vor Spritzern.
4. Halten Sie die Paddelrührer in das zu mischende Material.
5. Drücken Sie die Sperrtaste (5) und anschließend auf den Ein-/Aus-Schalter (6).
6. Steigern Sie die Geschwindigkeit auf die gewünschte Einstellung und mischen Sie die Substanzen, bis das gewünschte Ergebnis erreicht wurde.
7. Schalten Sie das Gerät durch Freigabe des Ein-/Aus-Schalters aus.

REINIGUNG UND WARTUNG

Das Elektrowerkzeug erfordert keine besondere Wartung.

- Reinigen Sie regelmäßig die Lüftungsschlitze.



Ziehen Sie vor Wartungsarbeiten immer den Netzstecker.

TECHNISCHE DATEN

Netzspannung	V	230-240	56454
Netzfrequenz	Hz	50	
Leistungsaufnahme	W	1.800	
Drehzahl (Übersetzung 1)	min ⁻¹	100-500	
Drehzahl (Übersetzung 2)	min ⁻¹	150-700	
Innengewinde Rührwerkzeug-Aufnahme		M27	
Rührwerkzeug max. Ø	mm	120	
Mischvolumen	kg	200	
Gewicht	kg	6,5	

GERÄUSCH UND VIBRATIONEN

Der typische A-gewichtete Schalldruckpegel des Geräts beträgt 92,8 dB(A). Unsicherheitsfaktor K = 3 dB(A).

Der Geräuschpegel während der Arbeit kann 103,8 dB(A) überschreiten.



Tragen Sie einen Gehörschutz!

Vibrationsemissionswert $a_h = 3,937 \text{ m/s}^2$.
Unsicherheitsfaktor K = 1,5 m/s^2 .

GARANTIE

Siehe beiliegende Garantiebestimmungen.

UMWELT



Entsorgung

Ihr Produkt, das Zubehör und die Verpackung sollten umweltfreundlich getrennt recycelt werden

Nur für EG-Länder

Entsorgen Sie Elektrowerkzeuge nicht über den Hausmüll. Entsprechend der Europäischen Richtlinie 2002/96/EG für Elektro- und Elektronikschrott sowie für die Umsetzung im Hinblick auf die nationalen Gesetze müssen ausgediente Elektrowerkzeuge getrennt gesammelt und umweltfreundlich entsorgt werden.

Änderungen vorbehalten; Spezifikationen können ohne weitere Benachrichtigung geändert werden.



**VERKLARING VAN OVEREENSTEMMING
DECLARATION OF CONFORMITY
CERTIFICAT DE CONFORMITÉ
KONFORMITÄTSERKLÄRUNG**

**ART. NR. 56454 TYPE NR. JHS-130E
HYUNDAI beton- en verfmixer**

Concrete and paint mixer
Mélangeur électrique
Elektrische Mörtelrührer

Dvize bv verklaart onder uitsluitend eigen verantwoordelijkheid dat dit product in overeenstemming is met de volgende normen of standaardisatiedocumenten:

- Dvize bv declares under its sole responsibility that this product is in conformity with the following standards or standardization documents: • Dvize bv déclare sous son entière responsabilité que ce produit est conforme aux normes ou documents de normalisation suivants : • Hiermit erklärt Dvize bv eigenverantwortlich, dass dieses Produkt folgenden Normen bzw. standardisierten Dokumenten entspricht:

EN 55014-1:2017, EN 55014-2:2015, EN 61000-3-2:2014,
EN 61000-3-11:2000

- volgens de bepalingen van de richtlijnen: • according to the provisions of the directives:
• selon les dispositions des directives : • nach den Bestimmungen der Richtlinien:

2014/30/EU

Keuringsinstantie, Testing authority, Autorité chargée des essais, Prüfinstanz:
LCIE Chian Company Ltd , Shanghai, China.

De technische documentatie is onder beheer van:
Keeper of the technical documentation:
Défendeur de la documentation technique:
Halter der technischen Dokumentation:

A.N.P van Oort
Directeur
01-10-2020

Dvize bv
Witte Vlinderweg 51, 1521 PS Wormerveer, Nederland
info@dvize.eu, www.hyundaitools-nl.com



HYUNDAI

POWER PRODUCTS

Dvize bv

Witte Vlinderweg 51

1521 PS Wormerveer

info@dvize.eu

Nederland

www.hyundaitools-nl.com

Imported/Distributed by Dvize bv, The Netherlands
Licensed by Hyundai Corporation, Korea