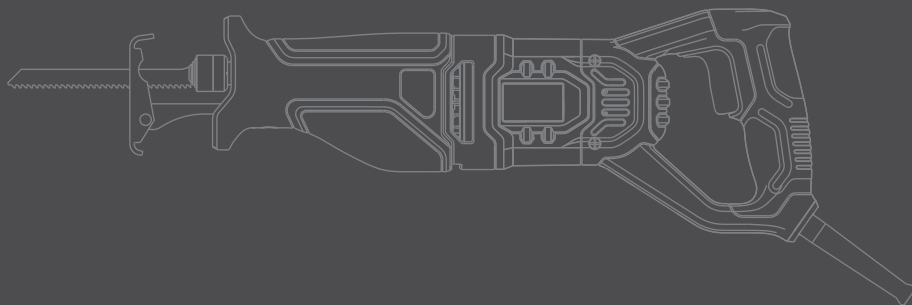




RECIPROZAAG
56350

- Ⓝ Handleiding
- Ⓒ Instruction manual
- Ⓕ Mode d'emploi
- Ⓓ Gebrauchsanleitung
- Ⓢ Bruksanvisning
- ⒹⓀ Brugsanvisning



Nederlands	5
English	8
Français	11
Deutsch	14
Svenska	17
Dansk	20
• Verklaring van overeenstemming	23
• Declaration of conformity	
• Certificat de conformité	
• Konformitätserklärung	
• Förklaring om överensstämmelse	
• Overensstemmelseserklæring	

HYUNDAI

HYUNDAI

HYUNDAI

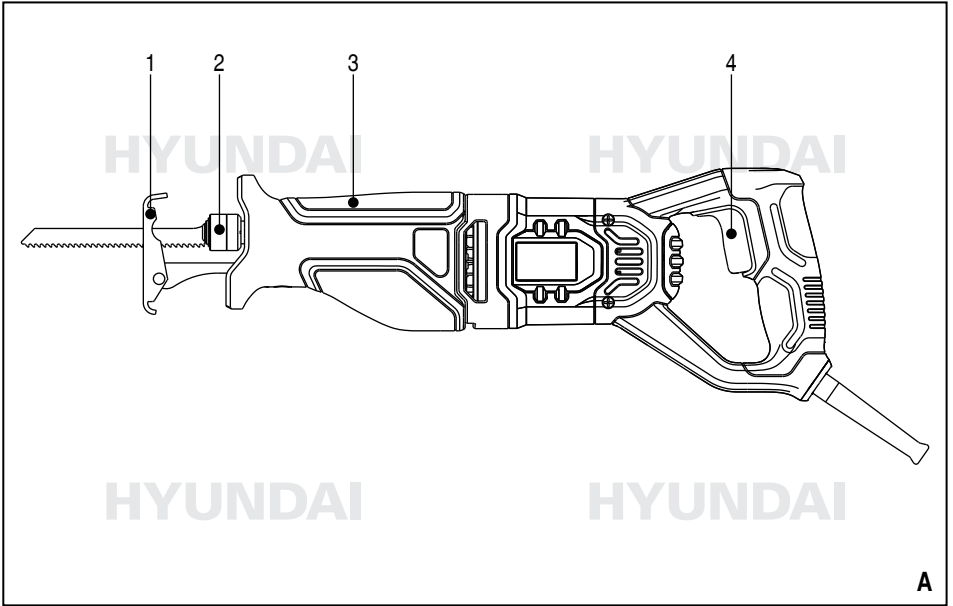
HYUNDAI

HYUNDAI

HYUNDAI

HYUNDAI

HYUNDAI



HYUNDAI

HYUNDAI

HYUNDAI

HYUNDAI

HYUNDAI

HYUNDAI

HYUNDAI

HYUNDAI

HYUNDAI

HYUNDAI

HYUNDAI

HYUNDAI

RECIPROZAAG 56350

WAARSCHUWING



Lees alle veiligheidswaarschuwingen en alle instructies. Als u de waarschuwingen en instructies niet volgt, kan dat leiden tot elektrische schokken, brand en/of ernstig letsel. **Bewaar alle waarschuwingen en instructies voor toekomstig gebruik.**

VEILIGHEIDSWAARSCHUWINGEN

Houd u tijdens het gebruik van de machine altijd aan de bijgesloten veiligheidswaarschuwingen en volg tevens de aanvullende veiligheidsinstructies hieronder.

AANVULLENDE VEILIGHEIDSIINSTRUCTIES VOOR EEN RECIPROZAAG

- Verzekeer u er vóór gebruik van dat het zaagblad correct is aangebracht.
- Verzekeer u ervan dat het werkstuk stevig is vastgeklemd en houd de machine tijdens gebruik altijd met beide handen vast.
- Belast de machine nooit op een manier waarop de motor tot stilstand komt.
- Probeer nooit om het zaagblad af te remmen nadat de machine is uitgeschakeld.
- Oefen geen onnodige druk uit op de zaag om te proberen sneller te zagen.

Persoonlijke veiligheid



Draag een veiligheidsbril.



Draag gehoorbescherming.



Draag een stofmasker.



Draag werkhandschoenen.

De volgende symbolen worden in deze handleiding gebruikt:



Wijst op het risico van persoonlijk letsel of schade aan de machine.



Wijst op belangrijke informatie over het gebruik van de machine.

ELEKTRISCHE VEILIGHEID



Controleer altijd of de elektrische voeding overeenkomt met de spanning aangegeven op het typeplaatje.

BESCHRIJVING (AFB. A)



Uw reciprozaag is ontworpen voor het zagen van metaal en niet-metaal.

1. Schoen
2. Spankop
3. Rubber handgreep
4. Trekkerschakelaar

Inhoud van de verpakking

- Reciprozaag
- Zaagblad voor metaal (1 stuk)
- Zaagblad voor hout (1 stuk)
- Inbussleutel (1 stuk)
- Opbergkoffer
- Instructiehandleiding
- Veiligheidsinstructies
- Garantie- en servicevoorwaarden

VOOR GEBRUIK

Het zaagblad aanbrengen



Schakel het gereedschap altijd uit en trek de stekker uit het stopcontact voordat u aan het gereedschap werkt.



Verzeker u ervan dat u het juiste zaagblad gebruikt voor het zagen van metaal of niet-metaal.

1. Open de zaagbladklem door deze linksom te draaien. Hierdoor wordt de pen teruggetrokken en kan het zaagblad erin worden gestoken.
2. Steek het zaagblad zo ver mogelijk in de klem en laat de klem los om het zaagblad op zijn plaats vast te klemmen.
3. Controleer of het zaagblad stevig vastgeklemd wordt door eraan te trekken.

De schoen afstellen



Verplaats de schoen wanneer de zaagefficiëntie van het zaagblad op één plaats langs de zaagrand afneemt. U kunt daarna opnieuw een scherp, ongebruikt deel van de zaagrand gebruiken. Dit verlengt tevens de levensduur van het zaagblad.

1. Draai de twee schroeven onderaan de rubber handgreep los en duw of trek ze naar de gewenste positie.
2. Draai de schroeven weer vast. Draai ze niet te strak aan!

GEBRUIK

Gebruiksaanwijzingen

- Verwijder alle spijkers en overige metalen voorwerpen uit het werkstuk.
- Verzeker u ervan dat het netsnoer niet in de weg zit van het zaagblad.
- Klem het werkstuk stevig vast.
- Plaats de schoen tegen het werkstuk met het zaagblad vóór de aanvoer.

- Schakel de machine in, wacht totdat het zaagblad de maximale snelheid heeft bereikt en voer het zaagblad door het werkstuk terwijl u de machine met beide handen vasthoudt.
- Zorg ervoor dat tijdens het zagen de schoen continu tegen het werkstuk drukt.
- Schakel de machine uit en wacht tot het zaagblad tot stilstand is gekomen voordat u de machine neerlegt.



Oefen geen buitensporige druk uit. Het zaagblad kan verbuigen of verdraaien en breken.



Gebruik bij het zagen van metaal altijd koelvloeistof (bijvoorbeeld olie of water) om te voorkomen dat de machine en het werkstuk oververhit raken.

In- en uitschakelen

Steek de stekker van het netsnoer in het stopcontact en knijp langzaam de trekkerschakelaar in. Het gereedschap wordt ingeschakeld en de snelheid neemt toe van laag naar hoog. Als de schakelaar wordt losgelaten, wordt het gereedschap uitgeschakeld.



Schakel de elektrische voeding uit wanneer:

- het zaagblad vastloopt;
- een ongebruikelijk geluid of abnormale trillingen optreden;
- de machine abnormaal heet wordt; en
- er veel vonken worden geproduceerd.

REINIGEN EN ONDERHOUD

Reinigen

- Reinig de ventilatiesleuven regelmatig.



Reinig de luchtopeningen alleen met droge perslucht. Bepaalde reinigingsmiddelen en oplosmiddelen, zoals benzine, ammoniak en huishoudelijke schoonmaakmiddelen, kunnen kunststof delen beschadigen.

Onderhoud

- Inspecteer regelmatig alle bevestigingsschroeven en verzeker u ervan dat deze stevig vastgedraaid zijn.
- Verwijder en controleer regelmatig de koolborstels.
- Gebruik uitsluitend identieke vervangingsonderdelen bij het onderhouden van het gereedschap.



Onderhoud dient te worden uitgevoerd door bevoegd personeel om gevaarlijke situaties te voorkomen.



Schakel het gereedschap altijd uit en trek de stekker uit het stopcontact voordat u onderhoud uitvoert.

TECHNISCHE GEGEVENS

Netspanning	V~	230-240
Netfrequentie	Hz	50
Vermogen	W	1.050
Zaagbewegingen (onbelast)	min ⁻¹	0-3.000
Slaglengte	mm	28
Max. zaagdiepte	mm	150
Gewicht	kg	3,3

Geluid en trillingen

L _{pA} (geluidsdruk)*	dB(A)	88,3
L _{wB} (geluidsvermogen)**	dB(A)	99,3
Trillingen***		
A _{h,B}	m/s ²	17,845
A _{h,WB}	m/s ²	15,154
* Onzekerheid K =	dB(A)	3
** Onzekerheid K =	dB(A)	3
*** Onzekerheid K =	m/s ²	1,5



Draag gehoorbescherming.



GARANTIE

Voor de garantiebepalingen wordt verwezen naar de bijgevoegde garantievoorwaarden.



MILIEU

Uw product, accessoires en verpakkingsmaterialen dienen te worden gescheiden voor een milieuvriendelijke verwerking.

Alleen voor EU-landen

Gooi elektrische gereedschappen niet weg met het huisvuil. Overeenkomstig de Europese richtlijn 2002/96/EG inzake oude elektrische en elektronische apparaten en de toepassing daarvan binnen de nationale wetgeving, dienen elektrische gereedschappen die niet meer bruikbaar zijn gescheiden te worden ingezameld en op een milieuvriendelijke manier te worden verwerkt.

Onderhevig aan wijzigingen: de technische gegevens kunnen worden gewijzigd zonder verdere kennisgeving.

HYUNDAI

HYUNDAI

RECIPROCATING SAW 56350

WARNING



Read all safety warnings and all instructions. Failure to follow the warnings and instructions may result in electric shock, fire and/or serious injury. **Save all warnings and instructions for future reference.**

SAFETY WARNINGS

When using the machine, always observe the enclosed safety warnings as well as the additional safety instructions below.

ADDITIONAL SAFETY INSTRUCTIONS FOR RECIPROCATING SAWS

- Make sure that the saw blade is mounted correctly before use.
- Make sure the workpiece is clamped tightly and always hold the machine with both hands during use.
- Never load the machine in such a way that the motor is coming to a standstill.
- Never try to brake the saw blade after the machine has been switched off.
- Do not apply unnecessary pressure to the saw in order to achieve a faster cut.

Personal safety



Wear safety goggles.



Wear hearing protection.



Wear a dust mask.



Wear work gloves.

The following symbols are used throughout this manual:



Denotes risk of personal injury or damage to the machine.



Denotes important information concerning the use of the machine.

ELECTRICAL SAFETY



Always check that the power supply corresponds to the voltage on the rating plate.

DESCRIPTION (FIG. A)



Your reciprocating saw has been designed for sawing metal and non-metal.

1. Shoe
2. Chuck
3. Rubber Grip
4. Trigger Switch

Package contents

- Reciprocating saw
- Metal cutting saw blade (1 pc)
- Wood cutting saw blade (1 pc)
- Hex wrench (1 pc)
- Storage case
- Instruction manual
- Safety Instructions
- Guarantee and service conditions

BEFORE USE

Mounting saw blades



Always switch off and unplug the tool before mounting.



Make sure to use the correct saw blade for sawing metal or non-metal.

1. Open the blade clamp by turning it counterclockwise. This will retract the pin and allow the saw blade to be inserted.
2. Insert the saw blade into the clamp to the deepest position and release the clamp to lock the blade in position.
3. Check if the blade is securely fastened, by pulling it.

Adjusting the shoe



Move the shoe when the blade loses its cutting efficiency in one place along the cutting edge. You will then again use a sharp, unused portion of the cutting edge. This also extends the life of the blade.

1. Loosen the two screws on the bottom of the rubber grip and pull or push them to the desired position.
2. Retighten the screws. Do not overtighten them!

USE

Instructions for use

- Remove all nails and other metal objects from the workpiece.
- Make sure the power cord is not in the path of the blade.
- Securely clamp the workpiece.
- Place the shoe against the workpiece with the saw blade in front of the feed.
- Switch on the machine, wait until the saw has reached its full speed and feed the saw blade through the workpiece holding the machine with both hands.
- Make sure the shoe is continuously contacting the workpiece during use.

- Switch off the machine and wait for the saw blade to come to a standstill before putting the machine down.



Do not use excessive pressure. The blade can bend or twist and break.



When sawing metal, always use a coolant (for example oil or water) to prevent the machine and work piece from overheating.

Switching on and off

Plug in the cord and slowly press the trigger switch. The tool will turn on and run from slow to fast. Releasing the switch will turn off the tool.



Shut down the power supply when:

- the blades get stuck;
- there is unusual noise or abnormal shaking;
- the machine gets abnormal hot;
- heavy sparks occur.

CLEANING AND MAINTENANCE

Cleaning

- Regularly clean the ventilation slots.



Only clean the air vents with compressed dry air. Certain cleaning agents and solvents such as gasoline, ammonia and household detergents may damage plastic parts.

Maintenance

- Regularly inspect all mounting screws and ensure that they are properly tightened.
- Remove and check the carbon brushes regularly.
- Use only identical replacement parts, when servicing a tool.



Maintenance should be performed by authorized personnel in order to prevent serious hazard.



Always switch off and unplug the tool before maintenance.

TECHNICAL DATA

Mains voltage	V~	230-240
Mains frequency	Hz	50
Power input	W	1,050
No load speed	min ⁻¹	0-3,000
Stroke length	mm	28
Max. depth of cut	mm	150
Weight	kg	3.3

Noise and vibrations

L _{PA} (sound pressure)*	dB(A)	88.3
L _{WA} (acoustic power)**	dB(A)	99.3
Vibrations***		
A _{h,B}	m/s ²	17.845
A _{h,WB}	m/s ²	15.154
*Uncertainty K=	dB(A)	3
**Uncertainty K=	dB(A)	3
***Uncertainty K=	m/s ²	1.5



GUARANTEE

Refer to the enclosed guarantee conditions for the terms and conditions of guarantee.



ENVIRONMENT

Your product, accessories and packaging should be sorted for environmental-friendly recycling.

Only for EC countries

Do not dispose of power tools into domestic waste. According to the European Guideline 2002/96/EC for Waste Electrical and Electronic Equipment and its implementation into national right, power tools that are no longer usable must be collected separately and disposed of in an environmentally friendly way.



Wear hearing protection.

Subject to change; specifications can be changed without further notice.

HYUNDAI

HYUNDAI

HYUNDAI

HYUNDAI

SCIE ALTERNATIVE

56350

MISE EN GARDE



Lisez toutes les consignes de sécurité et toutes les instructions. Le non-respect des consignes de sécurité et des instructions peut entraîner un choc électrique, un incendie et/ou des blessures graves. **Conservez toutes les consignes de sécurité et instructions pour consultation ultérieure.**

CONSIGNES DE SÉCURITÉ

Lors de l'emploi de la machine, observez toujours scrupuleusement les consignes de sécurité fournies ainsi que les consignes de sécurité complémentaires ci-dessous.

CONSIGNES DE SÉCURITÉ SUPPLÉMENTAIRES POUR LES SCIES ALTERNATIVES

- Avant l'utilisation, assurez-vous que la lame est correctement fixée.
- Assurez-vous que la pièce à ouvrir est solidement fixée et tenez toujours la machine à deux mains lors de l'utilisation.
- Ne sollicitez jamais la machine au point que le moteur s'arrête.
- N'essayez jamais de ralentir la lame après avoir arrêté la machine.
- N'appliquez pas une pression excessive sur la scie afin d'accélérer la coupe.

Sécurité personnelle



Portez des lunettes de sécurité.



Portez une protection auditive.



Portez un masque anti-poussière.



Portez des gants de travail.

Dans ce manuel sont employés les pictogrammes suivants :



Risque de lésion corporelle ou de dégâts matériels.



Informations importantes concernant l'utilisation de la machine.

SÉCURITÉ ÉLECTRIQUE



Vérifiez si le voltage mentionné sur la plaque signalétique de la machine correspond bien à la tension de secteur présente sur lieu.

DESCRIPTION (FIG. A)



Votre scie alternative a été conçue pour le sciage de métaux et de non-métaux.

1. Semelle
2. Porte-lame
3. Poignée en caoutchouc
4. Bouton Marche/Arrêt

Contenus de l'emballage

- Scie alternative
- Lame de scie à métaux (1 pièce)
- Lame de scie à bois (1 pièce)
- Clé hexagonale (1 pièce)
- Mallette de rangement
- Mode d'emploi
- Consignes de sécurité
- Garantie et conditions de dépannage

HYUNDAI

AVANT UTILISATION

Montage des lames



Éteignez et débranchez toujours l'outil avant le montage d'une lame.



Assurez-vous d'utiliser la bonne lame de scie pour scier du métal ou du non-métal.

1. Ouvrez le porte-lame en le tournant dans le sens inverse des aiguilles d'une montre. Cela rétracte la goupille et vous permet d'insérer la lame.
2. Insérez la lame dans le porte-lame jusqu'à la butée la plus profonde et relâchez le porte-lame pour verrouiller la lame en position.
3. Vérifiez que la lame est fixée de façon sûre, simplement en tirant dessus.

Ajustement de la semelle



Déplacez la semelle lorsque la lame perd son efficacité de coupe en un seul endroit le long du tranchant. Vous utiliserez ensuite à nouveau une partie tranchante et inutilisée du tranchant. Cela prolonge également la durée de vie de la lame.

1. Desserrez les deux vis au bas de la poignée en caoutchouc et tirez ou poussez-les jusqu'à la position souhaitée.
2. Resserrez les vis. Ne les serrez pas trop fort !

UTILISATION

Instructions d'emploi

- Retirez tous les clous et autres objets métalliques de la pièce à ouvrir.
- Assurez-vous que le cordon d'alimentation n'est pas dans le chemin de la lame.
- Serrez solidement la pièce à ouvrir.
- Placez la semelle contre la pièce à travailler, tout en tenant la lame devant l'entrée d'alimentation.

- Allumez la machine, attendez que la scie ait atteint sa pleine vitesse et faites pénétrer la lame dans la pièce à travailler en tenant fermement la scie à deux mains.
- Assurez-vous que la semelle est en contact permanent avec la pièce pendant l'utilisation.
- Éteignez la machine et attendez que la lame s'arrête avant de poser la machine.



N'exercez pas une pression excessive. La lame risquerait de se plier, se tordre et se casser.



Pour le sciage d'un métal, utilisez toujours un liquide de refroidissement (huile ou eau par exemple) afin de prévenir la surchauffe de la machine et de la pièce à façonner.

Mise en marche et arrêt

Branchez le cordon électrique et maintenez votre doigt appuyé doucement sur le bouton Marche/Arrêt. L'outil s'allumera et fonctionnera de lent à rapide. Pour éteindre l'outil, relâchez le bouton Marche/Arrêt.



Coupez l'alimentation électrique dans les cas suivants :

- les lames se coincent ;
- il y a un bruit inhabituel ou des secousses anormales ;
- la machine devient anormalement chaude ;
- l'apparition de fortes étincelles.

NETTOYAGE ET ENTRETIEN

Nettoyage

- Nettoyez régulièrement les orifices d'aération.



Nettoyez les orifices d'aération uniquement avec de l'air comprimé sec. Certains agents de nettoyage et solvants tels que l'essence, l'ammoniac et les détergents ménagers peuvent endommager les pièces en plastique.

Entretien

- Inspectez régulièrement toutes les vis de montage et assurez-vous qu'elles sont correctement serrées.
- Enlevez et vérifiez les balais à bloc de charbon régulièrement.
- N'utilisez que des pièces de rechange identiques lors de l'entretien d'un outil.



L'entretien doit être effectué par du personnel autorisé afin d'éviter tout danger grave.



Éteignez et débranchez toujours l'outil avant l'entretien.

SPÉCIFICATIONS TECHNIQUES

Tension du réseau	V~	230-240
Fréquence du réseau	Hz	50
Puissance	W	1.050
Cadence de la scie (à vide)	min ⁻¹	0-3.000
Longueur de course	mm	28
Profondeur de sciage max	mm	150
Poids	kg	3,3

Bruit et vibrations

L _{PA} (pression sonore)*	dB(A)	88,3
L _{WB} (puissance sonore)**	dB(A)	99,3
Vibrations***		
A _{h,B}	m/s ²	17,845
A _{h,WB}	m/s ²	15,154
*K incertain =	dB(A)	3
**K incertain =	dB(A)	3
***K incertain =	m/s ²	1,5



Portez une protection auditive.

**GARANTIE**

Pour les clauses de garantie, reportez-vous aux conditions de garantie ci-jointes.

**ENVIRONNEMENT**

Votre produit, accessoires et emballages doivent être triés en vue de leur recyclage respectueux de l'environnement.

Réservé aux pays de la CE

Ne jetez pas les outils électriques parmi les ordures ménagères. Conformément à la directive européenne 2002/96/CE relative aux déchets d'équipements électriques et électroniques et à sa transposition dans le droit national, les outils électriques qui ne sont plus utilisables doivent être collectés séparément et éliminés dans le respect de l'environnement.

Sous réserve de modifications ; les spécifications peuvent être modifiées sans notification préalable.

HYUNDAI

HYUNDAI

SÄBELSÄGE 56350

WARNUNG



Lesen Sie alle Sicherheitshinweise und die Anleitung sorgfältig durch. Die Missachtung der Sicherheitshinweise und der Anleitung kann zu Stromschlag, Brand und/oder schweren Verletzungen führen. **Bewahren Sie die Sicherheitshinweise und die Anleitung sorgfältig auf.**

SICHERHEITSHINWEISE

Beachten Sie beim Gebrauch der Maschine stets die beiliegenden Sicherheitshinweise sowie die folgenden ergänzenden Sicherheitsvorschriften.

ERGÄNZENDE SICHERHEITSVORSCHRIFTEN FÜR SÄBELSÄGEN

- Stellen Sie vor dem Gebrauch sicher, dass das Sägeblatt korrekt montiert ist.
- Das Werkstück muss fest eingespannt sein. Halten Sie die Maschine im Gebrauch stets mit beiden Händen.
- Belasten Sie die Maschine niemals so stark, dass der Motor zum Stillstand kommt.
- Versuchen Sie auf keinen Fall, das Sägeblatt nach dem Abschalten der Maschine zu stoppen.
- Versuchen Sie nicht, den Sägevorgang zu beschleunigen, indem Sie unnötigen Druck auf das Sägeblatt ausüben.

Persönliche Sicherheit



Schutzbrille tragen.



Gehörschutz tragen.



Staubmaske tragen.



Arbeitshandschuhe tragen.

Im Handbuch werden die folgenden Symbole verwendet:



Verletzungsgefahr oder Gefahr von Beschädigungen der Maschine.



Wichtige Hinweise zum Gebrauch der Maschine.

ELEKTRISCHE SICHERHEIT



Achten Sie stets darauf, dass die Spannungsversorgung den Angaben auf dem Typenschild entspricht.

BESCHREIBUNG (ABB. A)



Die Stichsäge wurde zum Sägen von Metall und anderen Werkstoffen entwickelt.

1. Sägeschuh
2. Spannfutter
3. Gummigriff
4. Ein/Ausschalter

Lieferumfang

- Säbelsäge
- Metallsägeblatt (1x)
- Holzsägeblatt (1x)
- Sechskantschlüssel (1x)
- Aufbewahrungskoffer
- Gebrauchsanweisung
- Sicherheitshinweise
- Garantie- und Servicebedingungen

HYUNDAI

VOR DER VERWENDUNG

Sägeblatt einspannen



Vor dem Einspannen eines Sägeblatts muss die Maschine stets abgeschaltet und von der Spannungsversorgung getrennt werden.



Verwenden Sie stets ein geeignetes Sägeblatt (Metall/Holz/Kunststoff).

1. Öffnen Sie das Spannfutter durch Drehen gegen den Uhrzeigersinn. Dadurch wird der Arretierstift zurückgezogen.
2. Führen Sie nun das Sägeblatt bis zum Anschlag in das Spannfutter ein und lassen Sie das Futter los, um das Sägeblatt zu arretieren.
3. Überprüfen Sie den festen Sitz des Sägeblattes, indem Sie daran ziehen.

Einstellen des Sägeschuhs



Wenn das Sägeblatt in einem Bereich seine Schärfe verliert, können Sie durch Verstellen des Schuhs einen anderen, noch unbenutzten und dadurch scharfen Bereich des Blatts verwenden. Dies verlängert gleichzeitig auch die Lebensdauer des Sägeblatts.

1. Lösen Sie zum Verstellen des Sägeschuhs die beiden Schrauben an der Unterseite des Gummigriffs und bewegen Sie den Schuh in die gewünschte Position.
2. Danach die Schrauben wieder anziehen. Achten Sie darauf, die Schrauben nicht zu fest anzuziehen!

VERWENDUNG

Gebrauchsanleitung

- Befreien Sie das Werkstück vollständig von Nägeln und anderen Metallgegenständen.
- Stellen Sie sicher, dass das Netzkabel nicht in die Nähe des Sägeblatts geraten kann.
- Spannen Sie das Werkstück fest ein.
- Setzen Sie den Sägeschuh so am Werkstück an, dass das Sägeblatt Richtung Werkstück weist.

- Schalten Sie die Maschine ein und warten Sie, bis der Motor seine volle Drehzahl erreicht hat. Führen Sie dann das Sägeblatt durch das Werkstück, während Sie die Maschine mit beiden Händen halten.
- Achten Sie darauf, dass der Sägeschuh während des Sägens ununterbrochen am Werkstück anliegt.
- Schalten Sie die Maschine ab und warten Sie, bis das Sägeblatt zum vollständigen Stillstand gekommen ist, bevor Sie die Maschine ablegen.



Üben Sie keinen übermäßigen Druck aus, da sich das Sägeblatt ansonsten verbiegen oder brechen kann.



Verwenden Sie beim Sägen von Metall stets ein Kühlmittel (zum Beispiel Öl oder Wasser) um zu verhindern, dass Maschine und Werkstück überhitzen.

Ein- und ausschalten

Stecken Sie den Netzstecker in eine Steckdose und betätigen Sie langsam den Ein/Ausschalter. Die Maschine läuft an und erhöht die Drehzahl entsprechend. Durch Loslassen des Schalters wird die Maschine abgeschaltet.



Trennen Sie das Gerät von der Spannungsversorgung:

- wenn das Sägeblatt steckenbleibt;
- bei Entstehung ungewöhnlicher Geräusche oder starker Vibrationen;
- wenn die Maschine ungewöhnlich heiß wird;
- bei starker Funkenbildung.

REINIGUNG UND WARTUNG

Reinigung


- Reinigen Sie regelmäßig die Lüftungsschlitze.




Verwenden Sie dazu ausschließlich Druckluft. Bestimmte Reinigungs- und Lösemittel wie Benzin, Ammoniak und Haushaltsreiniger können Kunststoffteile angreifen.

Wartung


- Kontrollieren Sie regelmäßig alle Befestigungsschrauben und stellen Sie sicher, dass sie ordnungsgemäß angezogen sind.
- Überprüfen Sie regelmäßig die Kohlebürsten und tauschen Sie sie ggf. aus.
- Verwenden Sie für die Wartung des Werkzeugs nur identische Ersatzteile.


 Um ernstem Gefahren vorzubeugen, sollten Wartungsarbeiten nur von autorisiertem Personal vorgenommen werden.

 Vor der Durchführung von Wartungsarbeiten muss die Maschine stets abgeschaltet und von der Spannungsversorgung getrennt werden.

TECHNISCHE DATEN			
Netzspannung (AC)	V	230 - 240	
Netzfrequenz	Hz	50	
Leistungsaufnahme	W	1.050	
Leerlaufdrehzahl	min ⁻¹	0 - 3.000	
Hub	mm	28	
max. Schnitttiefe	mm	150	
Gewicht	kg	3,3	

Geräuschentwicklung und Vibration			
L _{PA} (Schalldruckpegel)*	dB(A)		88,3
L _{WA} (Schalleistungspegel)**	dB(A)		99,3
Vibrationen**			
A _{h,B}	m/s ²		17,845
A _{h,WB}	m/s ²		15,154
*Messunsicherheit K =	dB(A)		3
**Messunsicherheit K =	dB(A)		3
***Messunsicherheit K =	m/s ²		1,5

 Gehörschutz tragen.

 **GARANTIE**
Garantiebedingungen: Siehe beiliegendes Dokument.

 **UMWELT**
Ihr Produkt sowie das Zubehör und die Verpackung sollten für ein umweltfreundliches Recycling nach Stoffen getrennt werden.

Nur für EU-Länder
Elektrowerkzeuge dürfen nicht im Hausmüll entsorgt werden. Gemäß der europäischen Richtlinie 2002/96/EG über Elektro- und Elektronik-Altgeräte und ihrer Umsetzung in nationales Recht müssen nicht mehr verwendbare Elektrowerkzeuge separat gesammelt und auf umweltfreundliche Weise entsorgt werden.

Änderungen vorbehalten, Spezifikationen können ohne Ankündigung geändert werden.

HYUNDAI

HYUNDAI

HYUNDAI

TIGERSÅG

56350

VARNING



Läs alla säkerhetsvarningar och alla instruktioner. Underlåtenhet att följa alla varningar och instruktioner kan leda till en elektrisk stöt, eldsvåda och/eller svåra personskador. **Spara alla varningar och instruktioner för framtida bruk.**

SÄKERHETSVARNINGAR

När du använder maskinen, följ alltid de bifogade säkerhetsvarningarna samt ytterligare säkerhetsinstruktioner nedan.

YTTERLIGARE

SÄKERHETSINSTRUKTIONER FÖR TIGERSÅGAR

- Se till att sågbladet är korrekt monterat före användning.
- Se till att arbetsstycket är inspänt hårt och håll alltid maskinen med båda händer under användning.
- Belasta aldrig maskinen på ett sådant sätt att motorn fås att stanna.
- Försök aldrig bromsa sågbladet när maskinen stängs av.
- Lägg inte på onödigt tryck på sågen för att få en snabbare sågning.

Personlig säkerhet



Bär skyddsglasögon.



Bär hörselskydd.



Bär dammandningsskydd.



Bär arbetshandskar.

Följande symboler används genom hela denna handbok:



Betecknar risk för personskada eller skada på maskinen.



Betecknar viktig information om användningen av maskinen.

ELSÄKERHET



Kontrollera alltid att strömförsörjningen motsvarar spänningen på märkskylten.

BESKRIVNING (FIG. A)



Tigersågen är avsedd för sågning av metall och icke-metalliska material.

1. Sko
2. Chuck
3. Gummihandtag
4. Avtryckare

Förpackningens innehåll

- Tigersåg
- Sågblad för metallsågning (1 st)
- Sågblad för träsågning (1 st)
- Insexnyckel (1 pc)
- Förvaringslåda
- Bruksanvisning
- Säkerhetsinstruktioner
- Garanti- och servicevillkor

HYUNDAI

HYUNDAI

FÖRE ANVÄNDNING

Montera sågbladen



Stäng alltid av och koppla från verktyget före monteringen.



Se till att använda rätt sågblad för sågning av metall eller icke-metalliska material.

1. Öppna bladklämman genom att vrida den moturs. Detta drar in pinnen och gör det möjligt att sätta in sågbladet.
2. Sätt in sågbladet i klämman till sitt djupaste läge och lösör klämman för att låsa klingan i position.
3. Kontrollera om bladet är säkert fixerat genom att dra i det.

Justera skon



Flytta skon när bladet tappar sågningseffektivitet på ett ställe längs sågkanten. Du kommer då igen använda en vass oanvänd del av sågkanten. Detta utökar även livslängden på bladet.

1. Lossa de två skruvarna nedtill på gummihandtaget och dra eller skjut dem till önskat läge.
2. Dra åt skruvarna igen. Överdra dem inte!

ANVÄNDNING

Användarinstruktioner

- Ta bort alla spikar och andra metallföremål från arbetsstycket.
- Se till att strömsladden inte är i vägen för bladet.
- Spänn in arbetsstycket ordentligt.
- Placera skon mot arbetsstycket med sågbladet framför sågbanan.
- Slå på maskinen, vänta tills sågen har nått sin fulla hastighet och för sågklingan genom arbetsstycket med maskinen fattad i båda händerna.
- Se till att skon hela tiden har kontakt med arbetsstycket under användning.

- Slå av maskinen och vänta tills sågbladet stannat innan du lägger ner maskinen.



Använd inte överdrivet starkt tryck. Bladet kan då krökas eller vrida sig och gå sönder.



När du sågar metall, använd alltid en kylvätska (exempelvis olja eller vatten) för att förhindra att maskinen och arbetsstycket överhettas.

Slå på och av

Anslut sladden och tryck långsamt på avtryckaren. Verktyget startar och går från långsamt till snabbt. Om du släpper strömbrytaren stängs verktyget av.



Stäng av strömmen när:

- bladet fastnar;
- det förekommer ovanliga ljud eller onormala skakningar;
- maskinen blir onormalt het;
- tunga gnistor uppstår.

RENGÖRING OCH UNDERHÅLL

Rengöring

- Rengör regelbundet ventilationshålen.



Rengör luftöppningarna endast med torr tryckluft. Vissa rengöringsmedel och lösningsmedel, såsom bensin, ammoniak och hushållsrengöringsmedel kan skada plastdelarna.

Underhåll

- Besiktiga regelbundet alla monteringskruvar och kontrollera att de är ordentligt åtdragna.
- Ta loss och kontrollera kolborstarna.
- Använd endast identiska reservdelar, när ett verktyg genomgår service.



Underhåll ska utföras av behörig personal för att förhindra allvarliga risker.



Stäng alltid av och koppla från verktyget före underhåll.

TEKNISKA DATA

Nätspänning	V~	230-240
Nätfrekvens	Hz	50
Ineffekt	W	1 050
Obelastad varvtal	min ⁻¹	0-3 000
Slaglängd	mm	28
Max. sågdjup	mm	150
Vikt	kg	3,3

Buller och vibrationer

L _{pa} (ljudtryck)*	dB(A)	88,3
L _{wa} (akustisk effekt)**	dB(A)	99,3
Vibrationer***		
A _{h,B}	m/s ²	17,845
A _{h,WB}	m/s ²	15,154
*Osäkerhet K=	dB(A)	3
**Osäkerhet K=	dB(A)	3
***Osäkerhet K=	m/s ²	1,5



Bär hörselskydd.

**GARANTI**

Se de bifogade garantibestämmelserna för villkor och bestämmelser för garantin.

**MILJÖ**

Produkten, tillbehören och förpackningen ska sorteras och hanteras för miljöriktig återvinning.

Endast för EU-länder

Kassera inte elverktyg med hushållsavfallet. Enligt det europeiska direktivet 2002/96/EG om uttjänt elektrisk och elektronisk utrustning och dess implementering i nationell lagstiftning, måste elverktyg som inte längre är användbara samlas in separat och omhändertas på ett miljöriktigt sätt.

Föremål för förändringar; specifikationer kan ändras utan ytterligare aviseringar.

HYUNDAI

HYUNDAI

HYUNDAI

HYUNDAI

BAJONETSAV 56350

ADVARSEL



Læs alle sikkerhedsadvarsler og alle instruktioner. Bliver advarslerne og instruktionerne ikke fulgt, kan det medføre elektrisk stød, brand og/eller alvorlige personskader. **Gem alle advarsler og instruktioner til fremtidig brug.**

SIKKERHEDSADVARSLER

Når du bruger maskinen, skal du altid overholde de vedlagte sikkerhedsadvarsler og de ekstra sikkerhedsinstruktioner herunder.

EKSTRA SIKKERHEDSINSTRUKTIONER FOR BAJONETSAVEN

- Sørg for at savbladet er monteret korrekt før brugen.
- Sørg for at arbejdsemnet er spændt godt fast, og hold altid maskinen med begge hænder, når du bruger den.
- Belast aldrig maskinen på en måde, at motoren kommer til at stå stille.
- Prøv aldrig at bremse savbladet, efter at maskinen er slukket.
- Prøv aldrig at lægge unødvendigt tryk på saven, for at opnå et hurtigere snit.

Personlig sikkerhed



Brug sikkerhedsbriller.



Brug høreværn.



Brug en støvmaske.



Brug arbejdshandsker.

Følgende symboler bruges i hele denne vejledning:



Betyder risiko for personskade eller beskadigelse af maskinen.



Betyder vigtige oplysninger om brug af maskinen.

ELEKTRISK SIKKERHED



Kontroller altid, at strømforsyningen svarer til spændingen på typeskiltet.

BESKRIVELSE (FIG. A)



Din bajonetsav er designet til at save i metal og ikke-metal.

1. Sko
2. Spændepatron
3. Gummigreb
4. Afbryder og hastighedsindstilling

Pakkens indhold

- Bajonetsav
- Savblad til metal (1 stk.)
- Savblad til træ (1 stk.)
- Sekskantnøgle (1 stk.)
- Opbevaringsæske
- Brugsvejledning
- Sikkerhedsinstruktioner
- Garanti og servicebetingelser

HYUNDAI

HYUNDAI

FØR BRUGEN

Montering af savbladet



Sluk altid for værktøjet, og tag stikket ud, før monteringen.



Sørg for, at bruge det korrekte savblad til savning af metal eller ikke-metal.

1. Åbn savklinge patronen ved at dreje den mod venstre. Det vil trække stiften tilbage og tillade, at savbladet sættes ind.
2. Sæt savbladet ind i patronen i den dybeste position, og udløs patronen for at låse savbladet i positionen.
3. Kontroller om savbladet er sikkert fæstet ved at trække i det.

Justering af skoen



Flyt skoen, når bladet mister sin skære effektivitet ét sted langs skæret. Du vil igen anvende en skarp ubrugt del af skæret. Det vil også forlænge bladets levetid.

1. Løsn de to skruer i bunden af gummigrebet, og træk eller skub dem til den ønskede position.
2. Spænd skruerne igen. Overspænd dem ikke!

BRUGEN

Brugsvejledning

- Fjern alle søm og andre metalobjekter fra arbejdsemnet.
- Sørg for, at netledningen ikke er i savbladets bane.
- Spænd arbejdsemnet godt fast.
- Placer skoen mod arbejdsemnet med savbladet foran emnet.
- Tænd maskinen, vent til saven har nået sin fulde hastighed, og før savklingen gennem emnet, mens du holder maskinen med begge hænder.
- Sørg for, at skoen konstant er i kontakt med arbejdsemnet under savningen.
- Sluk for maskinen, og vent på at savklingen er helt standset, før du lægger maskinen fra dig.



Brug ikke for meget tryk. Bladet kan bøjes, vrides og brække.



Når du saver i metal, skal du altid bruge en kølevæske (f.eks. olie eller vand) for at forhindre, at maskinen og emnet overophedes.

Tænde og slukke

Sæt ledningen i stikket og tryk langsomt på afbryderen. Værktøjet vil starte og køre fra langsomt til hurtigt. Når du slupper afbryderen slukker værktøjet.



Sluk for strømmen, når:

- bladet sidder fast;
- der er en unormal lyd eller unormal rystelse;
- maskinen bliver unormalt varm;
- der opstår kraftige gnister.

RENGØRING OG VEDLIGEHOVELSE

Rengøring

- Rengør ventilationsåbningerne regelmæssigt.



Rengør kun ventilationsåbningerne med tør luft. Visse rengøringsmidler og opløsningsmidler som benzin, ammoniak og husholdningsvaskemidler kan beskadige plastdelen.

Vedligeholdelse

- Efterse regelmæssigt alle monteringskruer og sørg for, at de er strammet rigtigt.
- Fjern og tjek kulbørsterne regelmæssigt.
- Brug kun identiske reservedele, når du servicerer et værktøj.



Vedligeholdelse bør udføres af autoriseret personale for at forhindre alvorlig fare.



Sluk altid for værktøjet, og tag stikket ud, før vedligeholdelse.

TEKNISKE DATA

Netspænding	V~	230-240
Netfrekvens	Hz	50
Strømforbrug	W	1.050
Uden belastning	min ⁻¹	0-3.000
Slaglængde	mm	28
Maks. savdybde	mm	150
Vægt	kg	3,3

Støj og vibrationer

L_{pA} (lydtryk)*	dB(A)	88,3
L_{wA} (akustisk lydeffekt)**	dB(A)	99,3
Vibrationer***		
$A_{h,B}$	m/s ²	17,845
$A_{h,WB}$	m/s ²	15,154
*Usikkerhed K=	dB(A)	3
**Usikkerhed K=	dB(A)	3
***Usikkerhed K=	m/s ²	1,5



Bær høreværn.

**GARANTI**

Se garantibetingelserne i det vedlagte garantibevis.

**MILJØ**

Dit produkt, tilbehør og emballage skal sorteres til miljøvenligt genbrug.

Kun for EU-lande

Bortskaf ikke elektrisk værktøj i husholdningsaffaldet. I henhold til den europæiske retningslinje 2002/96/EF for affald af elektrisk og elektronisk udstyr og dets implementering i national ret, skal elværktøj, der ikke længere kan bruges, indsamles separat og bortskaffes på en miljøvenlig måde.

Forbehold for ændringer; specifikationer kan ændres uden yderligere varsel.

HYUNDAI

HYUNDAI

HYUNDAI

HYUNDAI



**VERKLARING VAN OVEREENSTEMMING
DECLARATION OF CONFORMITY
CERTIFICAT DE CONFORMITÉ**

**KONFORMITÄTSERKLÄRUNG
FÖRKLARING OM ÖVERENSSTÄMMELSE
OVERENSSTEMMELSESERKLÆRING**

**ART. NR. HYUNDAI 56350
TYPE NR. 77209**

**Reciprozaag
Reciprocating saw
Scie alternative**

**Säbelsäge
Tigersåg
Bajonetsav**

Dvize bv verklaart onder uitsluitend eigen verantwoordelijkheid dat dit product in overeenstemming is met de volgende normen of standaardisatiedocumenten:

Hiermit erklært Dvize bv eigenverantwoordlich, dass dieses Produkt folgenden Normen bzw. standardisierten Dokumenten entspricht:

Dvize bv declares under its sole responsibility that this product is in conformity with the following standards or standardization documents:

Dvize bv förklarar på eget ansvar att denna produkt uppfyller följande standarder eller standardiseringsdokument:

Dvize bv déclare sous son entière responsabilité que ce produit est conforme aux normes ou documents de normalisation suivants :

Dvize bv erklære under ansvarlighed at produktet er i overens-stemmelse med de følgende standarder eller standardiserede dokumenter:

EN 55014-1:2017, EN 55014-2:2015, EN 61000-3-2:2014, EN 61000-3-3:2013

Volgens de bepalingen van de richtlijnen:
According to the provisions of the directives:
Selon les dispositions des directives :

Nach den Bestimmungen der Richtlinien:
Enligt villkoren i direktiven:
I henhold til følgende direktiver:

2014/30/EU

Keuringsinstantie:
Testing authority:
Autorité chargée des essais :

Prüfinstanz:
Testmyndighet:
Testmyndighet:

TÜV SÜD Product Service GmbH, Munich, Germany

De technische documentatie is onder beheer van:
Keeper of the technical documentation:
Détenant de la documentation technique :

Halter der technischen Dokumentation
Bevakare av den tekniska dokumentationen:
Beholder af den tekniske dokumentation:

A.N.P van Oort
Directeur
01-01-2021

Dvize bv
Witte Vlinderweg 51, 1521 PS Wormerveer, Nederland
info@dvize.eu, www.hyundaitools-nl.com

HYUNDAI

POWER PRODUCTS

Dvize bv

Witte Vlinderweg 51
1521 PS Wormerveer
info@dvize.eu
Nederland
www.hyundaitools-nl.com

Imported/Distributed by Dvize bv, The Netherlands
Licensed by Hyundai Corporation, Korea