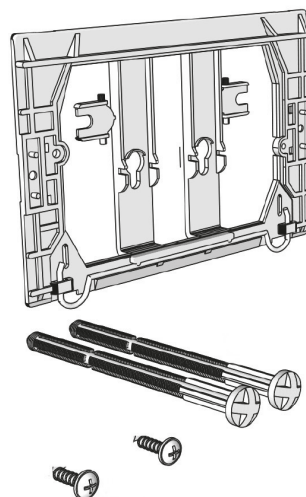
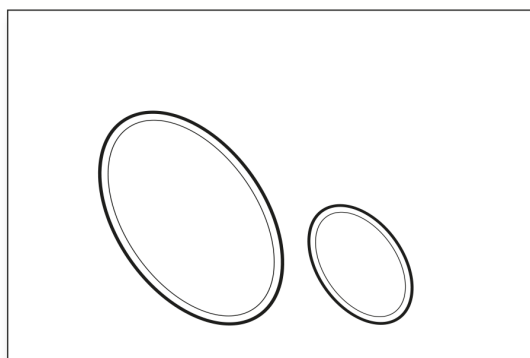


# HANDLEIDING

## X10 Drukplaat



### INSTALLATIE

