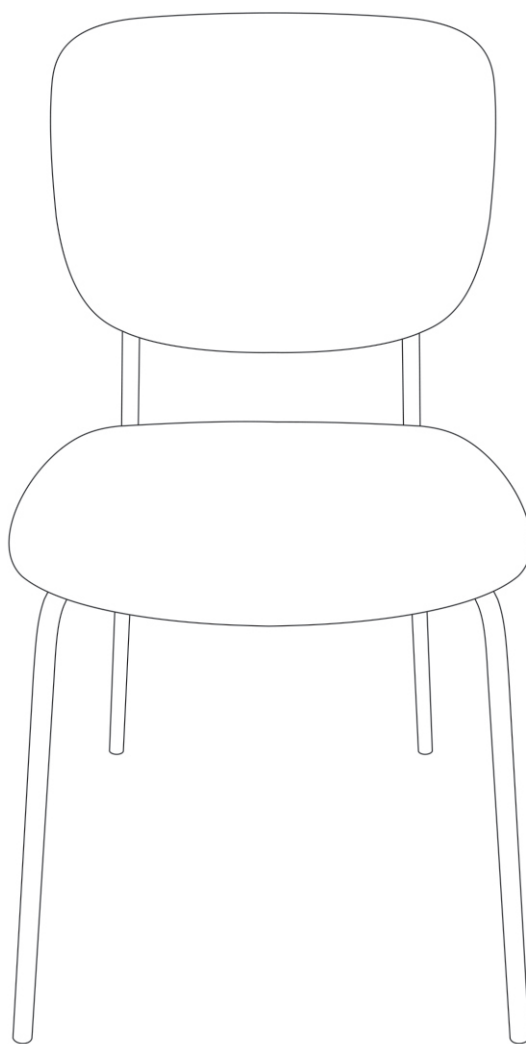




# JOB

---

## EETKAMERSTOEL | CHAISE DE SALLE À MANGER



**Art. 191651-191652 | 03-22**

**ORIGINELE MONTAGEHANDLEIDING**

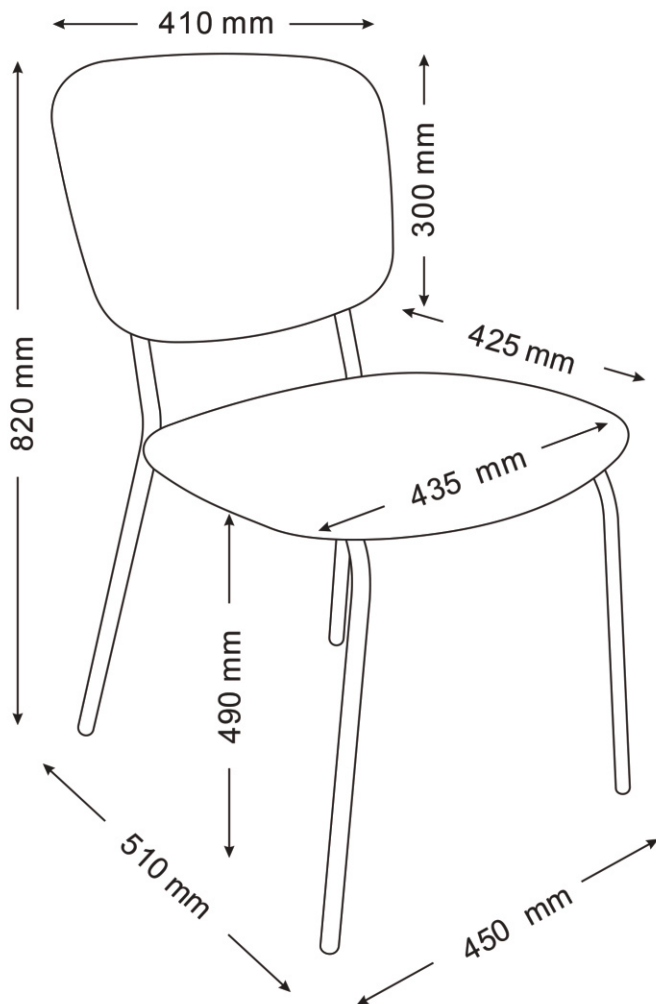
Lees deze handleiding zorgvuldig voordat je dit product in gebruik neemt.

**NOTICE DE MONTAGE ORIGINALE**

Lire attentivement cette notice avant d'utiliser le produit.



# AFMETINGEN / DIMENSIONS



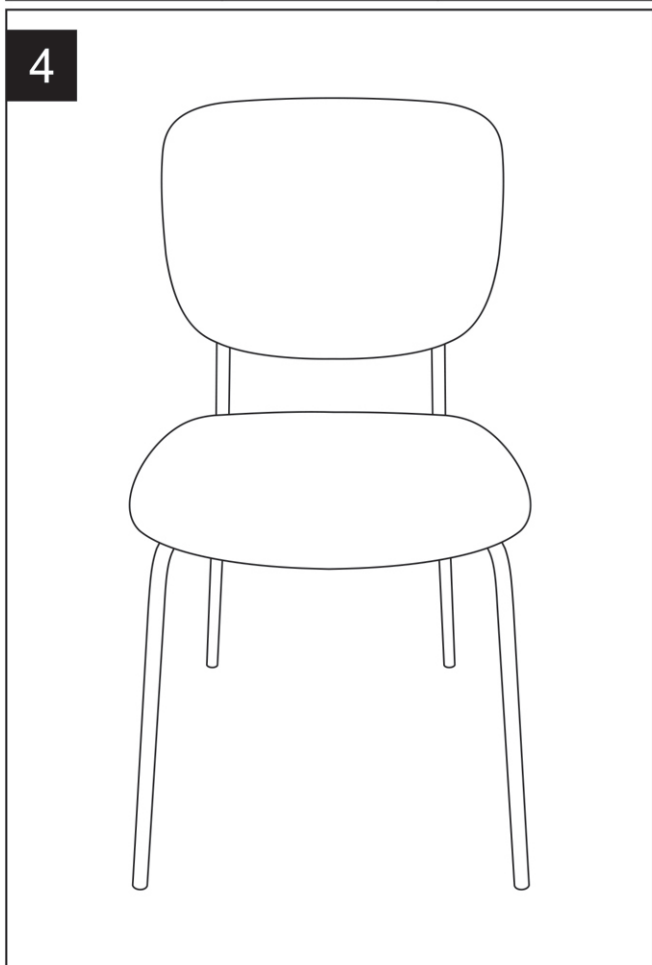
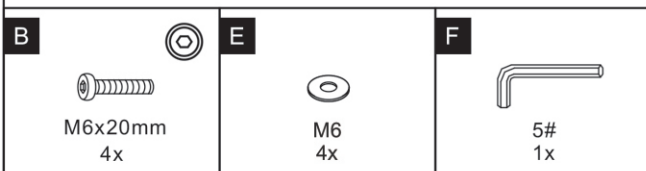
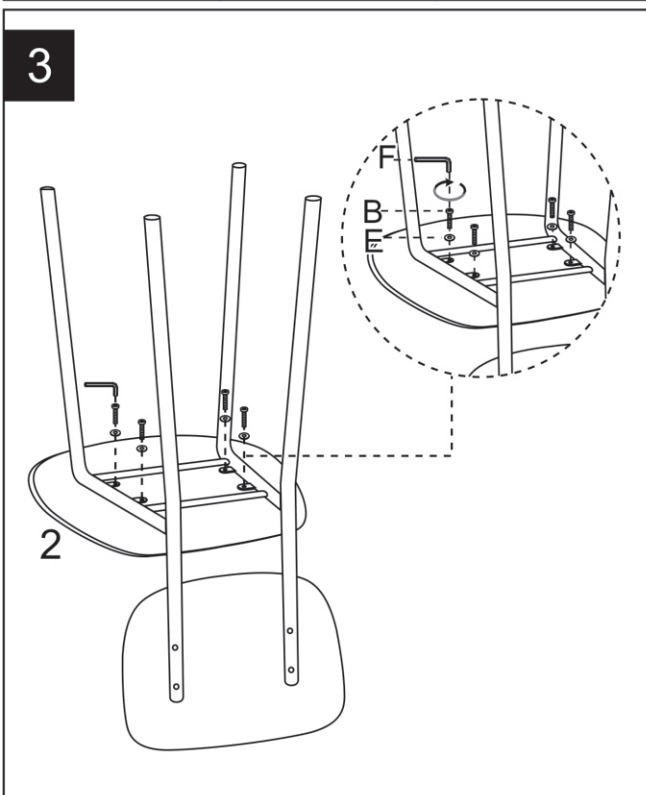
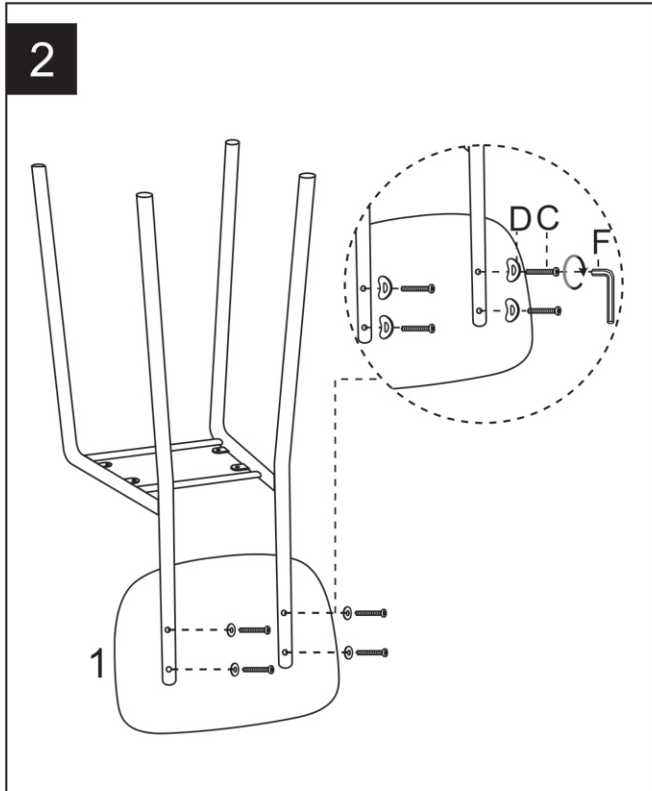
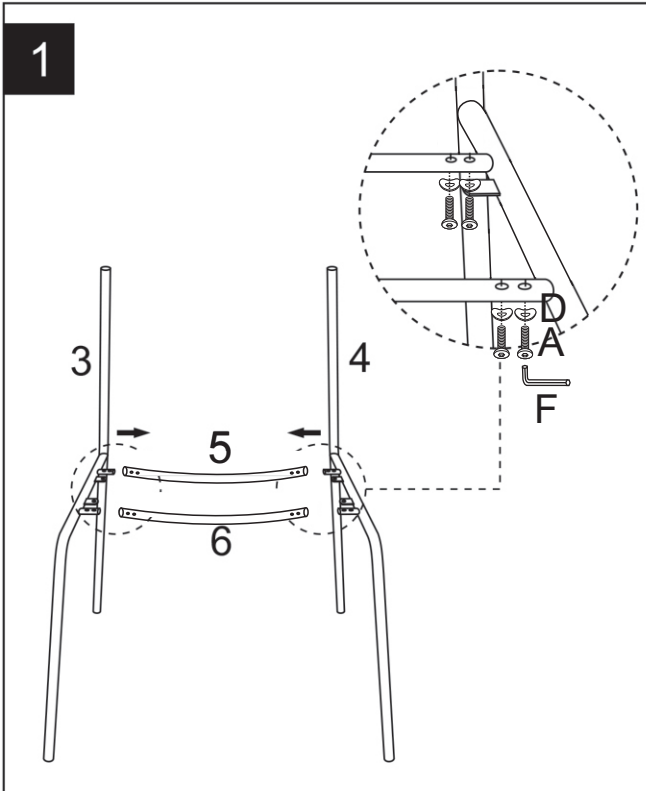
## BENODIGD - ONDERDELEN / OBLIGATOIRE - PIÈCES

<b>A</b>  M6x10mm 8x	<b>B</b>  M6x20mm 4x	<b>C</b>  M6x35mm 4x
<b>D</b>  M6 12x	<b>E</b>  M6 4x	<b>F</b>  5# 1x

 5 min	 1x	
-----------	--------	--

<b>1</b>  1x	<b>2</b>  1x	<b>3</b>  1x
<b>4</b>  1x	<b>5</b>  1x	<b>6</b>  1x

# MONTAGE





Voordat je dit meubel in gebruik neemt, moet je de onderstaande veiligheidsvoorschriften en instructies aandachtig doorlezen om het meubel op de juiste wijze te kunnen gebruiken. Bewaar dit document en de instructies zorgvuldig voor toekomstige verwijzing. Wij wensen je veel plezier met je nieuwe meubel.

De verkoper is niet aansprakelijk voor lichamelijke of materiële schade die te wijten is aan het niet naleven van deze montagehandleiding.

## Veiligheids- / montage-instructies

1. Dit meubel is geschikt voor regulier particulier gebruik binnenshuis. Het is niet geschikt voor industrieel of commercieel gebruik.
2. Pak het meubel uit en controleer of deze compleet en onbeschadigd is.
3. Houd rekening met het milieu bij het weggooien van restmaterialen.
4. Controleer vooraf of alle onderdelen van de onderdelenlijst aanwezig zijn.
5. Breng je bouwmarkt direct op de hoogte wanneer het meubel incompleet, beschadigd of foutief is.
6. Verzamel voorafgaand aan de montage alle benodigde gereedschappen.
7. Maak gebruik van een geschikte ondergrond, om beschadigingen aan het meubel of je vloer te voorkomen.
8. Houd kleine onderdelen buiten bereik van kinderen.
9. Ga niet op (onderdelen van) het meubel staan tijdens gebruik of montage.
10. Monteer alle onderdelen zoals weergegeven.
11. Draai per element eerst al het bevestigingsmateriaal los in. Zodat je ervoor zorgt dat al het bevestigingsmateriaal kan worden geplaatst. Draai daarna pas al het bevestigingsmateriaal volledig handvast aan. Niet forceren of door-draaien!
12. Het maximale draagvermogen bij een gelijkmatige verdeling is 150,0 kg.
13. **WAARSCHUWING:** dit meubel is geen speelgoed! Zonder toezicht niet geschikt voor kinderen jonger dan 3 jaar.
14. Plaats het meubel altijd op een stabiele en vlakke ondergrond.
15. Plaats meubels niet voor of in directe nabijheid van warmtebronnen.

16. Tip! Bescherm je vloer, plaats beschermingsvilt of doppen onder je kast-, stoel- of tafelpoten wanneer deze ontbreken.

## Specificaties

Art nr.:	191651 191652	Groen Warmgrijs
Gewicht:	4,65 kg	
Draagvermogen:	150,0 kg	
Materiaal:	Polyester stoffering, metaal	

## Garantie

1. Op dit meubel wordt een garantie verleend van 2 jaar.
2. Lichamelijke of materiële schade als gevolg van ondeskundig gebruik, aanpassingen door derden, of het niet opvolgen van de montagehandleiding zijn van iedere garantie uitgesloten.
3. De bouwmarkt kan niet verantwoordelijk gehouden worden voor eventuele kosten bij het foutief installeren van het meubel of voor beschadigingen die ontstaan tijdens installatie.
4. Bij eventueel commercieel gebruik of gebruik in de buitenlucht vervalt iedere aanspraak op garantie.
5. Schade aan het meubel als gevolg van inslag van scherpe voorwerpen is tevens uitgesloten van de garantie.
6. Zonder originele kassabon kun je geen aanspraak maken op garantie.
7. Intergamma B.V. is niet aansprakelijk voor schade en/of letsel welk het gevolg is van ondeskundig gebruik van dit meubel.

## Onderhoudsvoorschriften

De gebruikte materialen voor je meubel zijn na zorgvuldige selectie op handmatige wijze verwerkt. Eigenschappen van stoffen en materialen zijn geen gebreken en komen niet voor garantie in aanmerking.

Bij een zitmeubel zal na een paar maanden het optimale comfort bereikt worden. Door gebruik neemt de hardheid van de vulling rond de 15% af en daarna zal dit stabiliseren. Dan is het meubel ingezet. Wissel bij meubelen met meer zitplekken regelmatig van positie, dan slijt je meubel gelijkmatiger af.



Let op! Wees uiterst voorzichtig met nagellak, nagellakremover (aceton), parfum, haarlak, aftershave of bestrijdingsmiddelen. Deze middelen kunnen je meubel permanent ernstig beschadigen.

### **Algemene onderhoudstips**

Pleeg onderhoud op het meubel en maak het meubel regelmatig schoon volgens de specifieke instructies. Probeer een onderhouds- of schoonmaakmiddel voor de zekerheid eerst altijd uit. Doe dit op een onopvallend plekje van het te behandelen materiaal. Zo kan je controleren of je handeling geen nadelige gevolgen heeft. Geef altijd de voorkeur aan specifieke richtlijnen afhankelijk van materiaaltype en type afwerking ten opzichte van de algemene richtlijnen.

Voor het verplaatsen van het meubel is het aan te raden het meubel eerst leeg te maken (indien mogelijk) om beschadigingen aan het meubel en de vloer te voorkomen.

Controleer elk seizoen, indien van toepassing, of al het bevestigingsmateriaal nog goed vast zit om de stevigheid en stabiliteit van het meubel te garanderen. Draai het bevestigingsmateriaal indien nodig aan zodat het meubel veilig gebruikt kan worden.

Het beschermingsvilt of de beschermingsdoppen onder je meubelpoten kan onderhevig zijn aan enige vorm van slijtage. Vervang het vilt of de doppen daarom tijdig om beschadigingen aan je meubel of ondergrond te voorkomen.

Schud kussens (indien van toepassing) met een veren of vlokvvulling regelmatig op. Dan behouden ze langer hun vorm. Indien gewenst kunnen kussens worden gewassen volgens de aangegeven wasinstructies.

### **Stof Algemeen**

Bekledingsstoffen variëren in elasticiteit. Elke stof zal in loop van tijd in meer of mindere mate gaan plooiën naarmate de vulling afneemt in hardheid. Bij alle stoffen ontstaat door gebruik plooivorming en het inklinken van zit- en rugkussens. Dit is inherent aan het gebruik van elk meubel en is derhalve een productgebonden eigenschap.

### **Stof eigenschappen**

De gebruikte materialen van je meubel zijn na zorgvuldige selectie op handmatige wijze verwerkt. De bekledingstof is door het gebruik van je meubel onderhevig aan slijtage. Deze slijtage hangt met name af van de manier waarop de stof wordt onderhouden en de mate van gebruik. Lees daarom

de onderhoudsvoorschriften en de aanbevelingen zorgvuldig door.

### **Impregneren**

Je kunt je meubel eenvoudig impregneren met geschikt impregneerspray. Vlekken en vocht trekken door impregneren niet in de stof. Vlekken zijn hierdoor makkelijker te verwijderen. Wij raden aan onbehandelde meubels altijd direct te impregneren. Ideaal is om het meubel jaarlijks te impregneren en veel gebruikte plekken vaker in te spuiten.

### **Onderhoud stof**

Om zo lang mogelijk plezier te hebben van je meubelen raden we je aan om de stoffen wekelijks extra aandacht te geven.

- Voor normaal onderhoud raden wij je aan het meubel eens per week te stofzuigen. Stofzuigen voorkomt ook dat vuildeeltjes, zoals zand, slijtage en verkleuring veroorzaken. Let daarbij op dat er geen scherpe uitsteeksels aan het mondstuk van de stofzuiger zitten. Gebruik hiervoor altijd een glad kunststof mondstuk dat bedoeld is voor meubelen.
- Ga voorzichtig te werk en strijk bij stoffen met een pool altijd met de vleug mee.
- Eens per twee weken dien je het meubel af te nemen met een licht vochtige, schone doek. Deze behandeling vermindert het hechten van kleverige vuildeeltjes zoals lichaamsvetten en -zouten aan je meubel.
- Wanneer je te weinig onderhoud pleegt, gaat je meubel er niet alleen vuil uitzien, het heeft ook rechtstreeks invloed op de slijtage

### **Vlekken verwijdering**

Verwijder vlekken direct, voordat deze de kans krijgen om op de stof in te werken.

- Gebruik hiervoor een lepel, een witte doek of witte parfumloze tissues.
- Werk van de buitenrand van de vlek naar binnen toe, wrijf niet maar pak/dep de gemorste substantie op. Voorkom dat je de substantie niet in de stof drukt.
- Maak vervolgens een theedoek nat met lauwwarm water, maximaal 40 graden, wring deze uit, en dep hiermee de vlek totdat de theedoek geen vuil meer opneemt. Aansluitend kan je eventueel nog ph-neutrale shampoo of wasverzachter toevoegen aan het water wanneer de vlek zichtbaar blijft.
- Let op vezels van deze textielsoorten zijn gevoelig voor (agressieve) schoonmaakmiddelen en reguliere huishoudreinigers. De zuren in deze middelen beschadigen de vezels van de stof.
- Indien na deze behandeling nog vlekken achterblijven kun je het meubel het beste laten reinigen door een erkend bedrijf.

## Onderhoud metaal

Het metaal kan worden afgenomen met een zachte (eventueel vochtige) doek. Gebruik in geen geval overmatig veel water, agressieve schoonmaakmiddelen of multi-surface doekjes, dit kan de coating beschadigen.

## Instructie en advies voor gebruik

Met onderstaande tips heb je een richtlijn voor goed gebruik en een langere levensduur van je meubel.

- **Verkleuring**

Onder invloed van licht kunnen nieuwe meubelen na verloop van tijd een lichtere kleur krijgen. Kleurverschillen onderling en ten opzichte van het showroommodel zijn daarom niet uit te sluiten. Natuurlijke stoffen, en combinaties daarvan, verkleuren onder invloed van zon/UV en gebruik. Deze verkleuring treedt bij elke stof op na verloop van tijd in meer of mindere mate. Katoenen stoffen zijn hier bijvoorbeeld gevoeliger voor dan wollen stoffen. Over het algemeen verkleuren lichtere stoffen minder dan donkere kleuren. Het beste is daarom om direct zonlicht op de meubels zoveel mogelijk te vermijden.

- **Elasticiteit/Ploovorming**

Bekledingstoffen kunnen in elasticiteit afnemen, en de oorspronkelijke hardheid van de schuimvulling kan tevens afnemen. Het gevolg van deze verminderde elasticiteit en hardheid is dat de stof in meer of mindere mate ploovorming kan gaan vertonen.

- **Scherpe voorwerpen**

Contact met scherpe voorwerpen dient te worden vermeden. Scherpe voorwerpen kunnen eenvoudig scheuren veroorzaken. Let er daarom op wat je in je zakken hebt en laat kinderen liever niet met scherpe voorwerpen op zitmeubelen spelen. Houd ook huisdieren (nagels!) in de gaten. Zij kunnen de stof onherstelbaar beschadigen.

- **Jeans-kleding**

Pas op met jeans kleding. (Vooral nieuw) spijkerstof kan afgeven en is bovendien harder dan de meeste stoffen. Slijtage aan het oppervlak wordt hierdoor versneld.

- **Losse draden**

Hoe zorgvuldig wij onze meubels ook bekleden, er kan in de weefsels altijd een draad los komen te zitten. Knip de losse draden netjes af, trek niet aan de losse draden.

- **Schoonmaakmiddelen**

Het gebruik van verkeerde agressieve schoonmaak- of onderhoudsmiddelen kan blijvende vlekken veroorzaken.

- **Transpiratie/Aanslag**

Bij gebruik van bepaalde medicijnen is het mogelijk dat transpiratievocht stoffen bevat die meubelstoffen aantasten. Daarnaast kan op plaatsen waar je hoofd en/of handen in aanraking komen met de bekleding er vetaanslag optreden.

- **Plaatsing**

Dit meubel is alleen geschikt voor binnengebruik. Plaats meubels niet voor of in directe nabijheid van radiatoren, kachels of andere warmtebronnen. Verder raden wij je aan dit meubel niet in de directe omgeving van een airconditioningunit te plaatsen.



## FR | IMPORTANT !



Avant d'utiliser ce meuble, lire attentivement les consignes de sécurité et les instructions qui suivent afin de pouvoir l'employer correctement. Conserver précieusement ce document et les instructions pour référence ultérieure. Nous vous souhaitons beaucoup de plaisir avec votre nouveau meuble.

Le vendeur décline toute responsabilité en cas de blessures ou dégâts matériels consécutifs au non-respect des consignes d'utilisation, stipulées dans cette notice de montage.

### Consignes de sécurité et de montage

1. Ce produit est conçu pour un usage domestique. Il ne convient pas pour un usage industriel ou professionnel. L'usage commercial ni l'usage extérieur n'est couvert par la garantie.
2. Déballez l'article et vérifiez s'il est complet et en bon état.
3. Respectez l'environnement : les emballages et résidus des matériaux peuvent faire l'objet d'une consigne de tri.
4. Contrôlez si vous disposez de toutes les pièces marquées sur la liste.
5. Avertissez immédiatement votre magasin si le produit est incomplet, endommagé ou erroné.
6. Préparez tous les outils dont vous aurez besoin pour le montage.
7. Faites le montage sur un support adapté afin d'éviter tout dommage éventuel.
8. Gardez toutes les petites pièces hors de portée des enfants.
9. Ne marchez jamais sur le meuble ni sur les éléments durant l'assemblage ni après.
10. Le produit doit être installé conformément aux instructions.
11. Insérez d'abord toutes les vis avant de les serrer afin de vous assurer que tout soit bien en place. Serrez-les ensuite à fond mais attention, faites-le manuellement en veillant à ne pas forcer !
12. La charge maximale en cas de répartition homogène de la charge est de 150,0 kg.
13. ATTENTION: ce meuble n'est pas un jouet! Sans surveillance il ne convient pas pour les enfants de moins de 3 ans.
14. Posez le meuble toujours sur un support plan et stable.
15. Ne le placez pas devant ou à proximité immédiate de sources de chaleur.
16. Conseil : protégez votre sol en mettant des

patins ou embouts en feutre sous les pieds des armoires, chaises et tables s'il n'y en a pas.

### Caractéristiques

Art nr. :	191651	Vert
	191652	Gris chaud
Poids :	4,65 kg	
Charge maximale :	150,0 kg	
Matériau :	Tissu polyester, métal	

### Garantie

1. Ce meuble est garanti deux ans.
2. Les dommages causés par un usage inapproprié, par des modifications par des tiers ou par le non-respect du mode d'emploi ne sont pas couverts par la garantie.
3. Le magasin décline toute responsabilité pour les éventuels frais liés aux dégâts ou erreurs lors de l'installation du produit.
4. L'usage commercial ni l'usage extérieur n'est couvert par la garantie.
5. Le dommage du meuble dû au choc d'objets tranchants est également exclu de la garantie.
6. Le ticket de caisse original est nécessaire pour tout appel en garantie.
7. Intergamma B.V. décline toute responsabilité en cas de dommage provoqué par un usage ou un raccordement impropres.

### Consignes d'entretien

Les matériaux utilisés pour confectionner ce meuble ont été soigneusement sélectionnés et mis en œuvre à la main. Les particularités inhérentes aux tissus et matériaux ne constituent pas des défauts et n'entrent pas en considération pour la garantie.

Les meubles d'assise parviendront à leur niveau de confort optimal au bout de quelques mois. Lorsque l'assise est utilisée, la fermeté de son rembourrage diminue d'environ 15% puis se stabilise. Le meuble atteint alors son niveau de confort optimal. Sur les fauteuils à plusieurs places, changer régulièrement de position pour mieux répartir l'usure.

Attention! Utiliser avec prudence les vernis à ongles, dissolvants pour vernis à ongles (acétone),

parfums, laques pour cheveux, aftershaves et pesticides qui peuvent sérieusement endommager votre meuble de manière permanente.

### Conseils généraux d'entretien

Entretien et nettoyer régulièrement le meuble en suivant les instructions spécifiques. Avant d'utiliser un produit d'entretien ou de nettoyage, il est recommandé de le tester préalablement sur un endroit peu visible du matériau. Cela permet de vérifier que le produit utilisé ne laissera pas de traces indésirables. Toujours respecter les directives spécifiques au type de matériau et de finition prioritairement par rapport aux conseils généraux.

Pour déplacer le meuble sans l'endommager ni abîmer le sol, il est recommandé de le vider (si possible) préalablement.

À chaque saison, vérifier si les fixations sont toujours suffisamment serrées pour garantir la stabilité du meuble et, si nécessaire, les resserrer. Cela permet d'utiliser le meuble en toute sécurité.

Les feutres ou capuchons de protection sous les pieds des meubles sont soumis à une usure importante. Les remplacer à temps pour éviter d'abîmer le meuble ou le sol.

Secouer régulièrement les coussins (des canapés ou des chaises) garnis de plumes ou de mousse pour qu'ils conservent plus longtemps leur forme. Si nécessaire, laver les coussins en respectant les instructions du fabricant.

### Propriétés du tissu

Les matériaux utilisés pour confectionner ce meuble ont été soigneusement sélectionnés et mis en œuvre à la main.

De par l'utilisation même du meuble, le tissu d'ameublement est sujet à l'usure. Cette usure dépend de la manière dont le tissu est entretenu et de la manière dont le meuble est utilisé. Il est donc recommandé de lire attentivement les consignes d'entretien et les recommandations.

### Imprégnation

Un meuble peut également être traité aisément à l'aide d'un produit d'imprégnation en spray. Une fois le tissu imprégné, les taches et l'humidité n'y pénètrent plus. Les taches sont donc plus faciles à éliminer. Il est toujours conseillé de procéder immédiatement à l'imprégnation des meubles non traités. L'idéal est d'imprégner les meubles une fois par an, et de répéter plus souvent l'application sur les endroits beaucoup utilisés.

### Entretien des tissus

Pour pouvoir profiter longtemps de votre mobilier, nous conseillons de vérifier chaque semaine l'état des tissus.

- Pour un entretien normal, nous recommandons d'aspirer le meuble une fois par semaine. L'aspirateur évite aussi que des particules de saleté telles que du sable ne provoquent l'usure et la décoloration du tissu. Veiller à ce que l'embout de l'aspirateur ne présente aucune aspérité. Utiliser toujours un embout en plastique lisse spécialement conçu pour les meubles.
- Procéder délicatement et, pour les tissus à poils longs, toujours dans le sens du poil.
- Une fois toutes les deux semaines, passer sur le meuble un chiffon propre et légèrement humide. Ce traitement empêche les particules collantes comme les graisses et les sels organiques de s'incruster.
- Un meuble mal entretenu, au-delà de paraître sale, sera aussi davantage sujet à l'usure.

### Élimination des taches

Éliminer les taches immédiatement, avant qu'elles n'aient le temps de s'incruster dans le tissu.

- Utiliser pour cela une cuiller, un chiffon ou des lingettes blanches non parfumées.
- Procéder de l'extérieur de la tache vers l'intérieur, sans frotter, en la « cueillant » ou en l'épongeant. Éviter d'enfoncer la substance dans le tissu.
- Tremper ensuite un chiffon dans de l'eau tiède (40 °C maximum), l'essorer et tamponner la tache jusqu'à ce que le chiffon n'absorbe plus de saleté. Si la tache reste visible, ajouter éventuellement un peu de shampoing à pH neutre ou d'adouçissant dans l'eau.
- Attention: ces fibres textiles sont sensibles aux produits de nettoyage (agressifs) et aux nettoyeurs ménagers classiques. Les acides contenus dans ces produits endommagent les fibres.
- Si la tache persiste après ce traitement, il est conseillé de confier le nettoyage à une entreprise spécialisée.

### Entretien du métal

Le métal se nettoie au chiffon doux (éventuellement humidifié). Ne jamais utiliser de grandes quantités d'eau, de produits de nettoyage agressifs ni de lingettes multi-surfaces susceptibles d'endommager le revêtement.

### Instructions et conseils d'utilisation

Les instructions générales d'entretien et d'utilisation ci-dessous permettront de prolonger la durée de vie de votre meuble.



- **Décoloration**

Sous l'effet de la lumière, la couleur des nouveaux meubles peut s'éclaircir légèrement avec le temps.

De légères variations de couleur sont donc possibles d'un meuble à l'autre et par rapport au modèle d'exposition. Les matières naturelles et les mélanges de matières naturelles se décolorent sous l'effet du soleil/des UV et de l'utilisation. Tous les tissus subissent cette décoloration avec le temps, à un degré plus ou moins important. Le coton, par exemple, est plus sensible à ce phénomène que la laine. D'une manière générale, les tissus clairs se décolorent moins que les tissus foncés. Il est donc conseillé d'éviter autant que possible d'exposer les meubles à la lumière directe du soleil.

- **Élasticité/Froissag**

Les tissus d'ameublement peuvent perdre de leur élasticité et le garnissage en mousse peut également perdre de sa fermeté initiale. Le revêtement en tissu aura donc plus ou moins tendance à faire des plis.

- **Objets tranchants**

Éviter tout contact avec des objets tranchants. Ceux-ci peuvent en effet faire des trous dans le revêtement. Il est donc recommandé de faire attention au contenu de ses poches et de veiller à ce que les enfants n'utilisent pas d'objets tranchants sur les meubles d'assise. Faire également attention aux animaux de compagnie (griffes!) qui peuvent irrémédiablement endommager les tissus.

- **Vêtements en jeans**

Attention aux vêtements en jeans. Les jeans, surtout lorsqu'ils sont neufs, déteignent facilement. Leur tissu est en outre plus résistant que les autres étoffes. Ils peuvent donc accélérer l'usure de la surface.

- **Fils sortants**

Quel que soit le soin que nous apportons à la confection de nos meubles, il est toujours possible qu'un fil sorte du tissu. Il convient de couper les fils qui dépassent, sans tirer dessus!

- **Produits d'entretien**

L'utilisation de produits de nettoyage ou d'entretien inadaptés ou agressifs peut provoquer des taches indélébiles.

- **Transpiration/Dépôts**

En cas de prise de certains médicaments, la transpiration peut contenir des substances susceptibles d'attaquer le tissu d'ameublement. En outre, des dépôts de graisse peuvent apparaître sur le tissu aux endroits où on pose la tête et/ou les mains.

- **Placement**

Ce meuble est exclusivement conçu pour l'intérieur. Ne pas le placer devant ou à proximité immédiate des radiateurs, poêles ou autres sources de chaleur. Nous conseillons par ailleurs de ne pas placer ce meuble dans les environs immédiats d'une unité de conditionnement d'air.

- **Roulettes pour parquet**

Pour éviter d'endommager les sols, il est recommandé de vérifier avant utilisation si les roulettes ont suffisamment de place pour bien fonctionner. Les roulettes doivent être correctement fixées dans la structure et l'écartement par rapport à la structure doit être suffisant.







