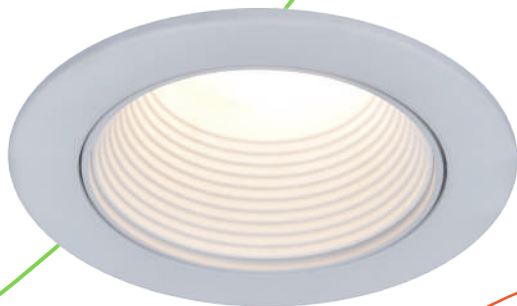




User manual  
Bedienungsanleitung  
Mode d'emploi  
Handleiding  
Manuale  
Manual del usuario  
Használati utasítás  
Instrukcja obsługi



LUTEC  
connect



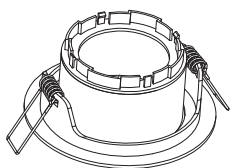


**Hello,**  
**nice to meet you**  
**we are**

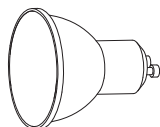
**LUTECH**

CONNECTED BY LIGHTING

**Thank you !**  
**For your purchase.**



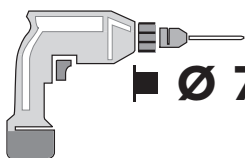
x 1



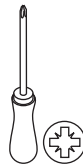
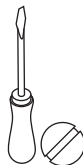
x 1



x 1



■ Ø 76mm



## Technical Data

Supply Voltage: 220-240 V-, 50/60 Hz

Bulb Type: GU10 LED (4.7W)



Conformity with all relevant EC Directive requirements.

**IP20**

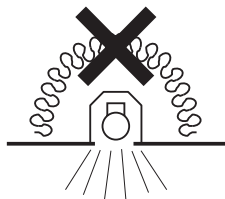
Protected against access with a finger



Class II product - Double Insulated - No earth required.



Waste electrical products should not be disposed of with household waste. Please recycle where facilities exist. Check with your Local Authority or local store for recycling advice.



Luminaires not suitable for covering with thermally insulating material

## Technische Daten

Versorgungsspannung: 220-240 V-, 50/60 Hz

Leuchtmittel-Typ: GU10 LED (4.7W)



In Übereinstimmung mit allen einschlägigen EG Richtlinienanforderungen.

**IP20**

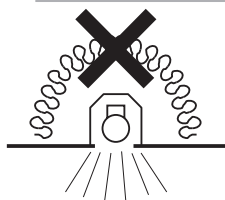
Fingerschutz



Sicherheitsklasse II - Doppelt isoliert - Geerdeter Anschluss nicht erforderlich.



Elektroaltgeräte dürfen nicht über den Hausmüll entsorgt werden. Bitte recyceln Sie Elektroaltgeräte bei Ihrem lokalen Wertstoffhof oder ausgewiesenen Sammelstellen.



Leuchten nicht zum Abdecken geeignet mit wärmedämmendem Material

## Safety Instructions

EN

- You can consult the Safety Instructions on our website: [www.lutec.com/service/safetyinstructions](http://www.lutec.com/service/safetyinstructions)
- Please scan the QR code underneath. For your convenience you can find these Safety Instructions also in the box.



- This product is fully compliant to the ERP Regulation (EU) 2019/2020 and Amending Regulation (EU) 2021/341.
- For indoor use only.
- This product contains a light source of energy efficiency class <F>.**

## Sicherheitshinweise

DE

- Sie können die Sicherheitshinweise auf unserer Website nachlesen: [www.lutec.com/service/safetyinstructions](http://www.lutec.com/service/safetyinstructions)
- Scannen Sie bitte den QR-Code. Die Sicherheitshinweise sind auch in der Verpackung enthalten.



- Dieses Produkt entspricht der ERP-Verordnung (EU) 2019/2020 und der Änderungsverordnung (EU) 2021/341.
- Nur für den Innengebrauch geeignet.
- Dieses Produkt enthält eine Lichtquelle der Energieeffizienzklasse <F>.**

## Données techniques

Tension d'alimentation: 220-240 V-, 50/60 Hz

Type d'ampoule: GU10 LED (4.7W)



Conforme à toutes les exigences de la directive CE.

**IP20**

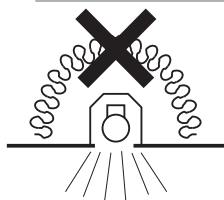
Protège contre l'accès avec un doigt



Produit de classe II - Double isolation - Le branchement au câble de terre n'est pas nécessaire.



Les produits électriques usagés ne doivent pas être jetés avec les ordures ménagères. Veuillez les recycler là où des installations existent. Vérifiez auprès de votre autorité locale ou de votre magasin local pour obtenir des conseils sur le recyclage.



Luminaires non adaptés pour être couverts avec un matériau thermiquement isolant

## Technische gegevens

Voedingsspanning: 220-240 V-, 50/60 Hz

Type lamp: GU10 LED (4.7W)



Voldoet aan alle relevante eisen van de EG-richtlijn.

**IP20**

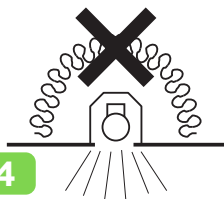
Beveiligd tegen toegang met een vinger



Klasse II product - Dubbel geïsoleerd - Geen aarde nodig.



Afgedankte elektrische producten mogen niet met het huisvuil worden weggegooid. Gelieve te recycleren waar er faciliteiten bestaan. Neem contact op met uw gemeente of plaatselijke winkel voor advies over recycling.



Armaturen niet geschikt om af te dekken met thermisch isolerend materiaal

## Instructions de sécurité

FR

- Vous pouvez consulter les consignes de sécurité sur notre site Internet : [www.lutec.com/service/safetyinstructions](http://www.lutec.com/service/safetyinstructions)
- Veuillez scanner le code QR situé en dessous. Pour votre commodité, vous trouverez également ces consignes de sécurité dans la boîte.



- Ce produit est entièrement conforme au règlement ERP (UE) 2019/2020 et au règlement modificatif (UE) 2021/341.
- Pour utilisation à l'intérieur uniquement.
- **Ce produit contient une source lumineuse de classe d'efficacité énergétique <F>.**

## Veiligheidsinstructies

NL

- U kunt de veiligheidsinstructies raadplegen op onze website: [www.lutec.com/service/safetyinstructions](http://www.lutec.com/service/safetyinstructions)
- Gelieve de QR-code hieronder te scannen. Voor uw gemak kunt u deze veiligheidsinstructies ook in de doos vinden.



- Dit product is volledig in overeenstemming met de ERP-verordening (EU) 2019/2020 en wijzigingsverordening (EU) 2021/341.
- Alleen voor Gebruik binnenshuis.
- **Dit product bevat een lichtbron van energie-efficiëntieklasse <F>.**

## Dati tecnici

Tensione di alimentazione: 220-240 V~, 50/60 Hz

Tipo di lampadina: GU10 LED (4.7W)



Conformità a tutti i requisiti della direttiva CE.

**IP20**

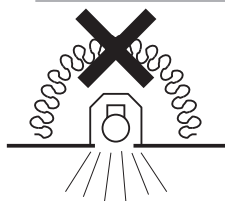
Protetto contro l'accesso con un dito



Prodotto di classe II - Doppio isolamento - Nessuna terra richiesta.



I prodotti elettrici di scarto non devono essere smaltiti con i rifiuti domestici. Si prega di riciclare dove esistono strutture. Verificare con le autorità locali o con il negozio locale per consigli sul riciclaggio.



Apparecchi non adatti alla copertura con materiale termoisolante

## Datos técnicos

Tensión de alimentación: 220-240 V~, 50/60 Hz

Tipo de bombilla: GU10 LED (4.7W)



Conformidad con todos los requisitos pertinentes de la Directiva CE.

**IP20**

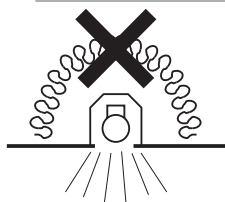
Protege contra el acceso con el dedo



Clase II - Doble aislamiento - No necesita toma de tierra



Los residuos de productos eléctricos no deben desecharse con la basura doméstica. Por favor, recicle donde existan instalaciones. Consulte a las autoridades locales o a la tienda local para obtener consejos sobre el reciclaje en las instalaciones correspondientes.



No es conveniente cubrir las lámparas con material termoaislante

## Istruzioni di sicurezza

IT

- È possibile consultare le istruzioni di sicurezza sul nostro sito web: [www.lutec.com/service/safetyinstructions](http://www.lutec.com/service/safetyinstructions)
- Si prega di scansionare il codice QR sottostante. Per vostra comodità potete trovare queste istruzioni di sicurezza anche nella scatola.



- Questo prodotto è pienamente conforme al regolamento ERP (UE) 2019/2020 e al regolamento di modifica (UE) 2021/341.
- Solo per uso interno.
- **Questo prodotto contiene una sorgente luminosa di classe di efficienza energetica <F>.**

## Instrucciones de seguridad

ES

- Puede consultar las instrucciones de seguridad en nuestra página web: [www.lutec.com/service/safetyinstructions](http://www.lutec.com/service/safetyinstructions)
- Por favor, escanee el código QR que aparece debajo. Para su comodidad puede encontrar estas Instrucciones de Seguridad también en la caja.



- Este producto cumple totalmente con el Reglamento ERP (UE) 2019/2020 y el Reglamento Modificadorio (UE) 2021/341.
- Para uso exclusivo en espacios interiores.
- **Este producto contiene una fuente de luz de clase de eficiencia energética <F>.**

## Műszaki adatok

Tápfeszültség: 220-240 V-, 50/60 Hz

Izzó típusa: GU10 LED (4.7W)



Megfelel az összes vonatkozó EK-irányelv követelményeinek.

**IP20**

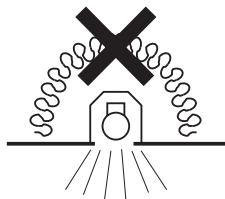
Ujjal védett a hozzáférés ellen



II. Osztályú termék - kettős szigetelésű - Nincs szükség földre.



Az elektromos termékek hulladékát nem szabad a háztartási hulladékkal együtt ártalmatlanítani. Kérjük, hogy ahol van erre lehetőség, ott hasznosítsák újra a terméket. Újrahasznosítási tanácsokért érdeklődjön a helyi hatóságnál vagy a helyi üzletben.



A lámpatestek nem fedhetők hőszigetelő anyaggal

## Dane techniczne

Napięcie zasilania: 220-240 V-, 50/60 Hz

Typ żarówki: GU10 LED (4.7W)



Zgodność z wszystkimi odpowiednimi wymogami Dyrektywy WE.

**IP20**

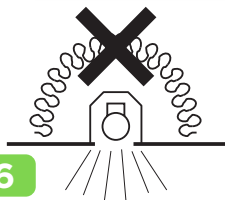
Zabezpieczenie przed włożeniem palca



Produkt klasy II - Podwójna izolacja - Nie wymaga ziemi.



Zużytych produktów elektrycznych nie należy wyrzucać razem z odpadami domowymi. Proszę poddać je recyklingowi tam, gdzie istnieją takie możliwości. W celu uzyskania informacji na temat recyklingu należy skontaktować się z władzami lokalnymi lub lokalnym sklepem.



Oprawy nie nadają się do krycia z materiałem termoizolacyjnym

## Biztonsági utasítások

HU

- A biztonsági utasításokat a weboldalunkon tekintheti meg: [www.lutec.com/service/safetyinstructions](http://www.lutec.com/service/safetyinstructions)
- Kérjük, olvassa be az alatta lévő QR-kódot. Az Ön kényelme érdekében ezeket a Biztonsági utasításokat a dobozban is megtalálja.



- Ez a termék teljes mértékben megfelel az ERP (EU) 2019/2020 rendeletnek és az (EU) 2021/341 módosító rendeletnek.
- Csak beltéri használatra.
- Ez a termék <F> energiahatékonysági osztályba tartozó fényforrást tartalmaz.**

## Instrukcje bezpieczeństwa

PL

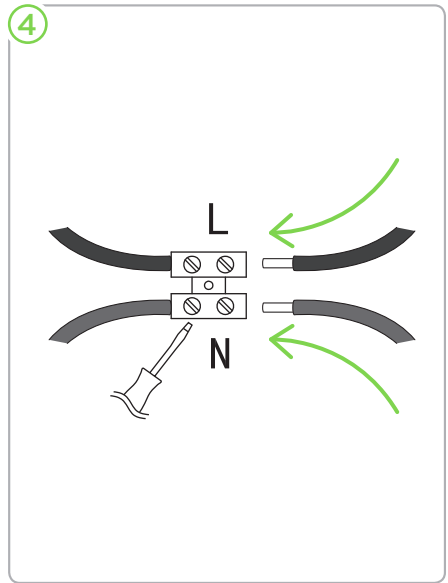
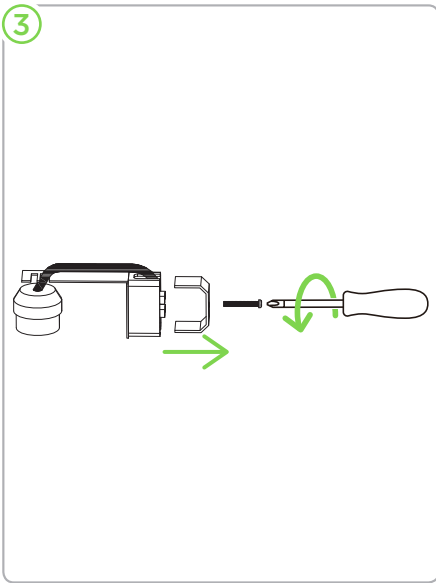
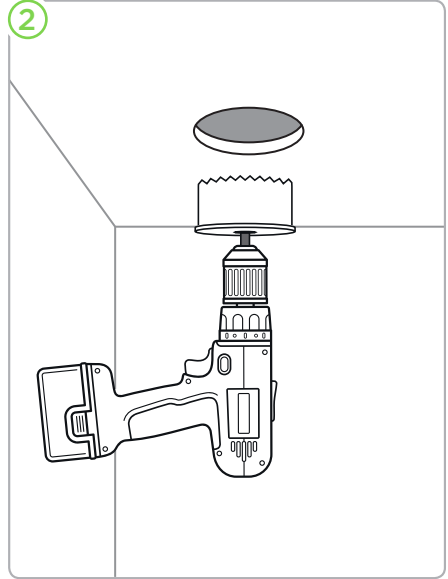
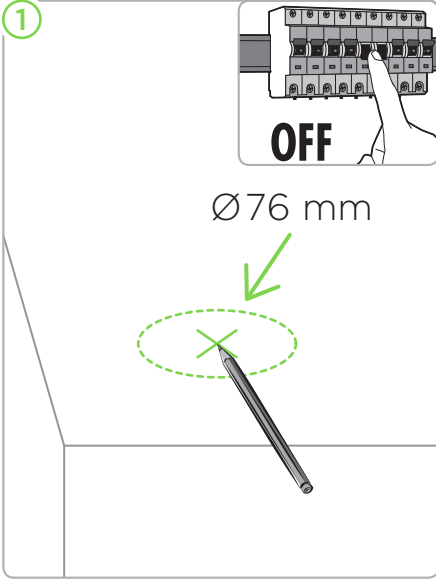
- Instrukcje bezpieczeństwa można znaleźć na naszej stronie internetowej: [www.lutec.com/service/safetyinstructions](http://www.lutec.com/service/safetyinstructions)
- Proszę zeskanować kod QR znajdujący się pod spodem. Dla Państwa wygody Instrukcje Bezpieczeństwa można znaleźć również w pudełku.



- Ten produkt jest w pełni zgodny z rozporządzeniem ERP (UE) 2019/2020 i rozporządzeniem zmieniającym (UE) 2021/341.
- Tylko do użytku domowego, wewnątrz pomieszczeń.
- Ten produkt zawiera źródło światła o klasie efektywności energetycznej <F>.**

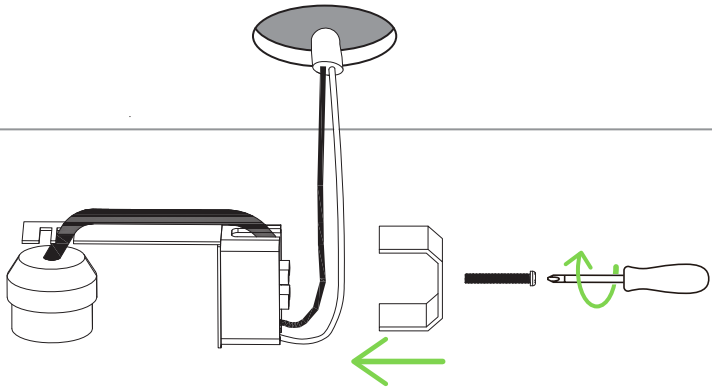
# Installation

Installation/Installation/Instalación/Installazione  
Installatie/Instalacja/Telepítés

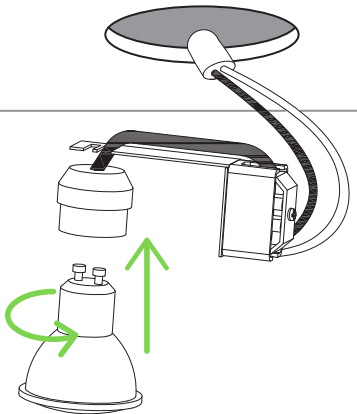




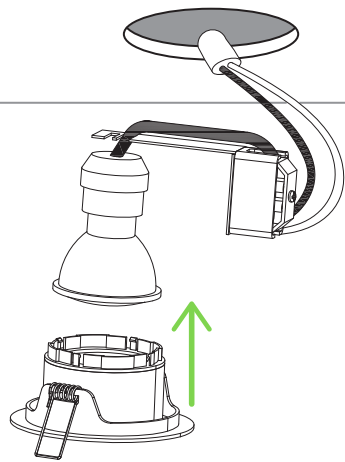
5



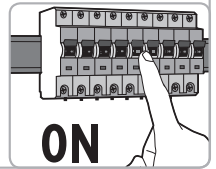
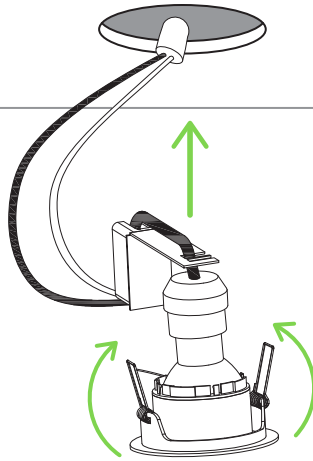
6



7

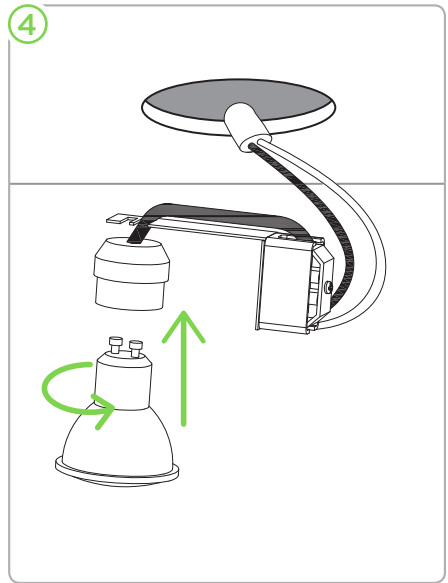
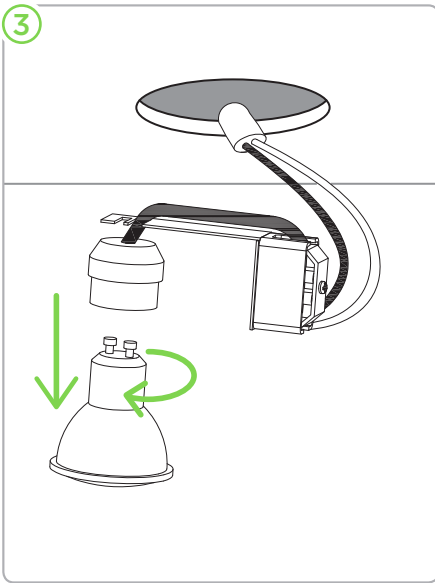
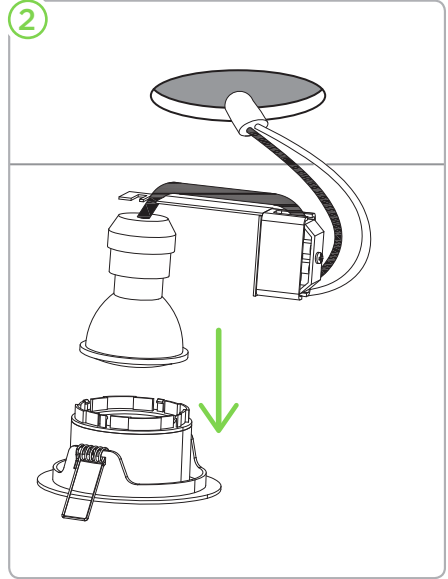
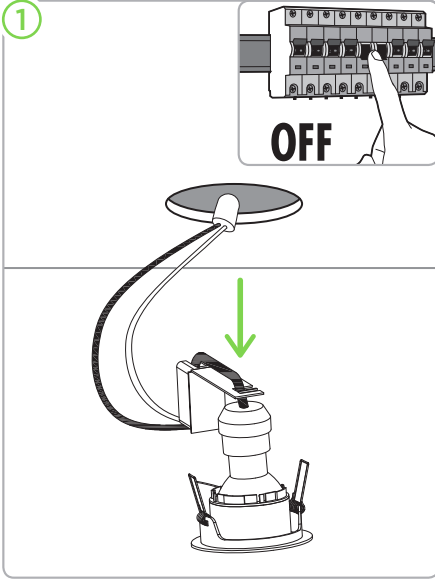


8

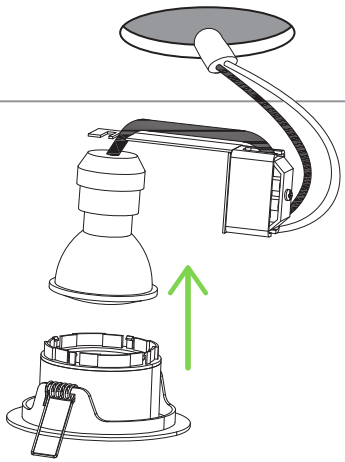


# Maintenance

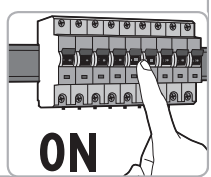
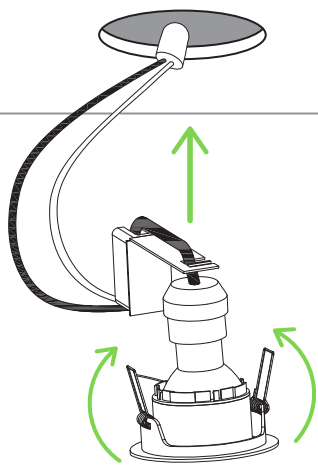
Wartung/Maintenance/Onderhoud/Manutenzione  
Mantenimiento/Karbantartás/Konserwacja



5



6

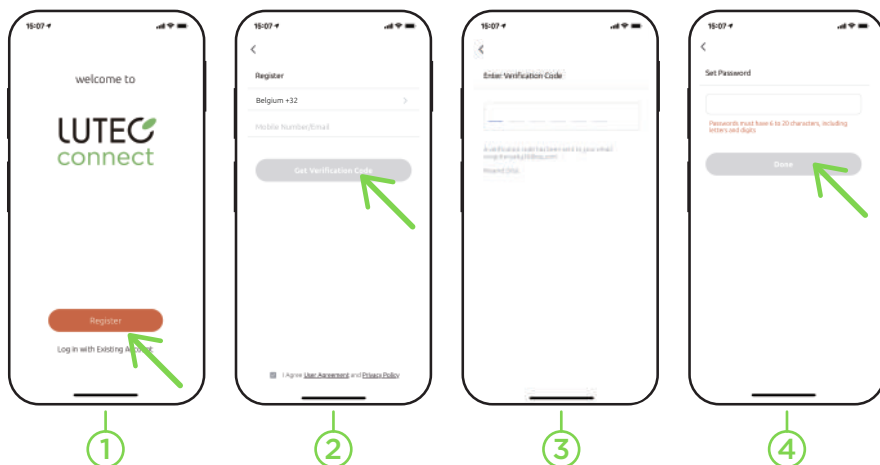


# Download the free APP

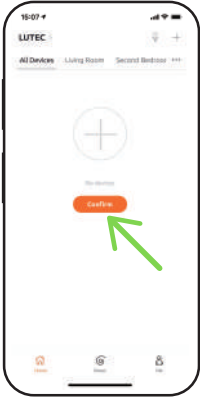


Download the free APP.  
Kostenlose App herunterladen.  
Télécharger l'APP gratuitement.  
Download de gratis APP.  
Scarica l'APP gratuita.  
Descargue la APP gratuita.  
Töltse le az ingyenes alkalmazást.  
Pobierz bezpłatną aplikację APP.

## Sign up & log in



# Set-up



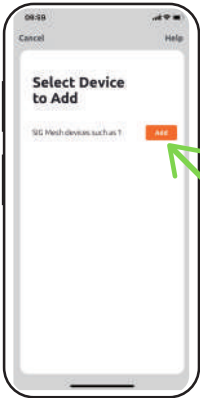
5



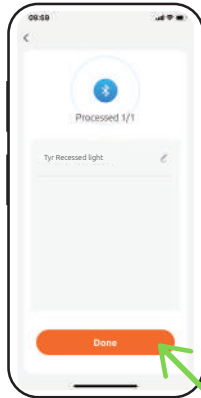
6



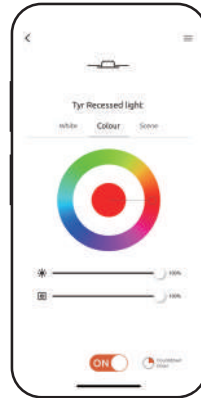
7



8



9



10

**EN** 1 - Register / 2 - Get Verification Code / 3 - Enter Verification Code  
4 - Set Password / 5 - Enter device category / 6 - Select device category  
7 - Bluetooth search and add device / 8 - Select device to add  
9 - Confirm selection / 10 - Ready for use

**DE** 1 - Registrieren / 2 - Verifizierungscode erhalten / 3 - Verifizierungscode eingeben  
4 - Passwort festlegen / 5 - Gerät hinzufügen / 6 - Gerätekategorie auswählen  
7 - Bluetooth-Suche starten und kompatible Gerät finden  
8 - Gerät zum Hinzufügen auswählen / 9 - Auswahl bestätigen / 10 - Bereit zur Nutzung!

**FR** 1 - Enregistrement / 2 - Obtenir le code de vérification / 3 - Entrez le code de vérification  
4 - Définir le mot de passe / 5 - Entrez la catégorie de l'appareil / 6 - Sélectionnez une  
catégorie d'appareil / 7 - Recherche et ajout d'un appareil Bluetooth / 8 - Sélectionnez  
l'appareil à ajouter / 9 - Confirmation de la sélection / 10 - Prêt à l'emploi

**NL** 1 - Registreren / 2 - Verificatiecode ontvangen / 3 - Verificatiecode invoeren  
4 - Wachtwoord instellen / 5 - Voer de apparaatcategorie in / 6 - Selecteer de  
apparaatcategorie / 7 - Bluetooth zoeken en apparaat toevoegen / 8 - Selecteer het toe  
te voegen apparaat / 9 - Bevestig selectie / 10 - Klaar voor gebruik

**IT** 1 - Registrati / 2 - Ottenere il codice di verifica / 3 - Inserire il codice di verifica  
4 - Impostare la password / 5 - Inserire la categoria del dispositivo / 6 - Selezionare la  
categoria dell'apparecchio / 7 - Bluetooth cercare e aggiungere un dispositivo / 8 - Selezionare  
il dispositivo da aggiungere / 9 - Confermare la selezione / 10 - Pronto per l'uso

**ES** 1 - Registro / 2 - Obtener el código de verificación / 3 - Introducir el código de  
verificación / 4 - Impostare la password / 5 - Introduzca la categoría del dispositivo  
6 - Seleccione la categoría del dispositivo / 7 - Buscar y añadir un dispositivo Bluetooth  
8 - Seleccione el dispositivo a añadir / 9 - Confirmar la selección / 10 - Listo para su uso

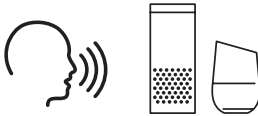
**H** 1 - Regisztráció / 2 - Ellenőrző kód letöltése / 3 - Írja be az ellenőrző kódot  
4 - Impostare la password / 5 - Adja meg az eszköz kategóriáját / 6 - Válassza ki az  
eszköz kategóriáját / 7 - Buscar y añadir un dispositivo Bluetooth / 8 - Válassza ki a  
hozzáadni kívánt eszközt / 9 - A kiválasztás megerősítése / 10 - Használatra kész

**PL** 1 - Zarejestruj się / 2 - Uzyskaj kod weryfikacyjny / 3 - Wprowadź kod weryfikacyjny  
4 - Ustaw hasło / 5 - Wprowadź kategorię urządzenia / 6 - Wybierz kategorię urządzenia  
7 - Buscar y añadir un dispositivo Bluetooth / 8 - Válassza ki a hozzáadni kívánt eszközt  
9 - Potwierdzenie wyboru / 10 - Gotowy do użycia

# Smart Settings & Smartspeaker

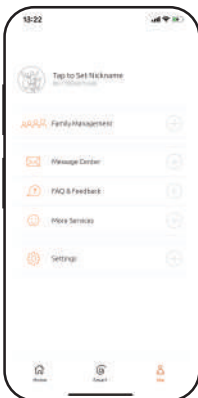


With additional voice control Gateway - Sold separately



Please first connect with Access Box.  
Bitte zuerst mit "Access Box" verbinden.  
Veuillez d'abord vous connecter avec Access Box.  
Gelieve eerst de Access Box aan te sluiten.  
Si prega di collegarsi prima con Access Box.  
Por favor, primero conéctese con la Caja de Acceso.  
Kérjük, először csatlakozzon az Access Box-hoz.  
Proszę najpierw połączyć się z Access Boxem.

# Personal Settings & Support



Personal Settings & Support  
Persönliche Einstellungen & Support  
Paramètres personnels et assistance  
Persoonlijke instellingen & ondersteuning  
Impostazioni personali e supporto  
Configuración personal y asistencia  
Személyes beállítások és támogatás  
Ustawienia osobiste i pomoc techniczna





# Bluetooth mesh technology

## Easy Connection

**EN** Bluetooth® technology, the global standard for simple, secure wireless connectivity, now supports mesh networking. The new mesh capability enables many-to-many device communications and is optimized for creating mid to large-scale device networks. Bluetooth mesh allows you to solve more complex range and distance problems.

**DE** Die Bluetooth®-Technologie, der weltweite Standard für einfache und sichere drahtlose Verbindungen, unterstützt jetzt Mesh-Netzwerke. Die neue Mesh-Funktion ermöglicht eine Many-to-Many-Geräte-Kommunikation und ist für mittelgroße bis große Netzwerke optimiert. Mit Bluetooth®-Mesh können Sie auf komplexe, großflächige Netzwerke mit enormer Reichweite aufbauen.

**FR** La technologie Bluetooth®, la norme mondiale pour une connectivité sans fil simple et sûre, prend désormais en charge les réseaux maillés. La nouvelle capacité de maillage permet la communication entre de nombreux appareils et optimise la création de réseaux d'appareils à moyenne et grande échelle. Le maillage Bluetooth vous permet de résoudre des problèmes de portée et de distance plus complexes.

**NL** Bluetooth®-technologie, de wereldwijde standaard voor eenvoudige, veilige draadloze verbindingen, ondersteunt nu mesh networking. De nieuwe mesh mogelijkheid maakt het mogelijk om many-to-many apparaatcommunicatie te maken en is geoptimaliseerd voor het creëren van middelgrote tot grote apparatennetwerken. Bluetooth-netwerk stelt u in staat om complexere problemen met betrekking tot het bereik en de afstand op te lossen.

**IT** La tecnologia Bluetooth®, lo standard globale per una connettività wireless semplice e sicura, ora supporta la rete mesh. La nuova capacità mesh consente la comunicazione tra numerosi dispositivi ed è ottimizzata per la creazione di reti di dispositivi su media e grande scala. La mesh Bluetooth consente di risolvere problemi di portata e distanza più complessi.

**ES** La tecnología Bluetooth®, el estándar mundial para una conectividad inalámbrica simple y segura, ahora es compatible con las redes de Mesh. La nueva capacidad de Mesh permite comunicaciones de muchos a muchos dispositivos y está optimizada para crear redes de dispositivos de mediana a gran escala. Bluetooth Mesh permite resolver problemas más complejos de alcance y distancia.

**H** A Bluetooth® technológia, az egyszerű, biztonságos vezeték nélküli kapcsolat globális szabványa, mostantól támogatja a MESH hálózatot. Az új háló képesség sok-sok eszköz közötti kommunikációt tesz lehetővé, és alkalmas közepes és nagy méretű eszközhálózatok létrehozására. A Bluetooth háló lehetővé teszi a bonyolultabb hatótávolsággal és távolsággal kapcsolatos problémák megoldását.

**PL** Technologia Bluetooth®, światowy standard prostej, bezpiecznej łączności bezprzewodowej obsługuje teraz sieć mesh. Nowa funkcja mesh umożliwia komunikację pomiędzy wieloma urządzeniami i jest zoptymalizowana do tworzenia sieci średnich i dużych urządzeń. Technologia Bluetooth mesh pozwala na rozwiązywanie bardziej złożonych problemów związanych z zasięgiem i odległością.

# Remote control

Fernbedienung / Télécommande / Afstandsbediening / Telecomando  
Mando a distancia / Távirányító / Pilot zdalnego sterowania

**LUTEC**  
connect



**Point & Play**  
in the room

**Controls every light**  
inside or outside the house

The ultimate accessory for quick and easy control of your lights.

#### **Sold separately**

Das ultimative Zubehör für die schnelle und einfache Steuerung Ihrer Beleuchtung.

#### **Séparat erhältlich**

L'accessoire ultime pour un contrôle rapide et facile de vos lumières.

#### **Vendu séparément**

Het ultieme accessoire voor een snelle en eenvoudige bediening van uw verlichting.

#### **Apart verkrijgbaar**

L'accessorio definitivo per un controllo facile e veloce delle vostre luci.

#### **Venduto separatamente**

El último accesorio para el control rápido y fácil de sus luces.

#### **Se vende por separado**

A legfontosabb kiegészítő a lámpák gyors és könnyű irányításához.

#### **Külön kapható**

Doskonałe urządzenie do szybkiego i łatwego sterowania oświetleniem.

#### **Sprzedawane oddzielnie**

Have fun  
with your  
**new** lighting

**LUTEC** 

CONNECTED BY LIGHTING

LUTEC Europe NV  
Herentalsebaan 425  
B-2160 Wommelgem  
Belgium

LUTEC UK Ltd  
110 Brooker Road  
EN9 1JH Waltham Abbey  
United Kingdom

LUTEC China Head Office  
CN8, Far-East Industry Park  
Yuyao, Zhejiang  
China

**DESIGNED IN EUROPE, MADE IN CHINA**



+32 3 284 51 62

[info@lutec-europe.com](mailto:info@lutec-europe.com)

[www.lutec.com](http://www.lutec.com)

[www.lutec.com/services/global-network](http://www.lutec.com/services/global-network)

V2106