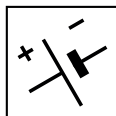


T 300 Li 20 series



- IT** Tosaerba a batteria con conducente a piedi
MANUALE DI ISTRUZIONI
ATTENZIONE: prima di usare la macchina, leggere attentamente il presente libretto.
- BG** Акумулаторна носачка с изправен водач
УПЪТВАНЕ ЗА УПОТРЕБА
ВНИМАНИЕ: преди да използвате машината прочетете внимателно настоящата книжка.
- BS** Kosilica na bateriju na guranje
UPUTSTVO ZA UPOTREBU
PAŽNJA: prije nego što koristite ovu mašinu, pažljivo pročitajte priručnik s uputama.
- CS** Akumulátorová sekačka se stojící obsluhou
NÁVOD K POUŽITÍ
UPOZORNĚNÍ: před použitím stroje si pozorně přečtěte tento návod k použití.
- DA** Batteridreven plæneklipper betjent af gående personer
BRUGSANVISNING
ADVARSEL: læs instruktionsbogen omhyggeligt igennem, før du tager denne maskine i brug.
- DE** Handgeführter batteriebetriebener Rasenmäher
GEBRAUCHSANWEISUNG
ACHTUNG: Vor Inbetriebnahme des Geräts die Gebrauchsanleitung aufmerksam lesen.
- EL** Χλοοκοπτική μηχανή μπαταρίας με όρθιο χειριστή
ΟΔΗΓΙΕΣ ΧΡΗΣΗΣ
ΠΡΟΣΟΧΗ: πριν χρησιμοποιήσετε το μηχανήμα, διαβάστε προσεκτικά το παρόν εγχειρίδιο.
- EN** Pedestrian-controlled walk-behind battery powered lawn mower
OPERATOR'S MANUAL
WARNING: read thoroughly the instruction booklet before using the machine.
- ES** Cortadora de pasto por batería con operador de pie
MANUAL DE INSTRUCCIONES
ATENCIÓN: antes de utilizar la máquina, leer atentamente el presente manual.
- ET** Seisva juhiga akutoitega muruniitja
KASUTUSJUHEND
TÄHELEPANU: enne masina kasutamist lugeda tähelepanelikult antud kasutusjuhendit.
- FI** Kävellèn ohjattava akkukäyttöinen ruohonleikkuri
KÄYTTÖOHJEET
VAROITUS: lue käyttöopas huolellisesti ennen koneen käyttöä
- FR** Tondeuse à gazon alimentée par batterie et à conducteur à pied
MANUEL D'UTILISATION
ATTENTION: lire attentivement le manuel avant d'utiliser cette machine.
- HR** Baterijska ručno upravljana kosilica trave
PRIRUČNIK ZA UPORABU
POZOR: prije uporabe stroja, pažljivo pročitajte ovaj priručnik.
- HU** Gyalogvezetésű akkumulátoros fűnyírógép
HASZNÁLATI UTASÍTÁS
FIGYELEM! a gép használata előtt olvassa el figyelmesen a jelen kézikönyvet.
- LT** Pėsčio operatoriaus valdoma akumuliatorinė vejapjovė
NAUDOJIMO INSTRUKCIJOS
DĖMESIO: prieš naudojant įrenginį, atidžiai perskaityti šį naudotojo vadovą.
- LV** Ar bateriju darbināma no aizmugures ejot vadāma zāliena pļaujmašina
LIETOŠANAS INSTRUKCIJA
UZMANĪBU: pirms aparāta lietošanai rūpīgi izlasiet doto instrukciju.
- MK** Тревокосачка на батерии со оператор на нозе
УПАТСТВА ЗА УПОТРЕБА
ВНИМАНИЕ: прочитајте го внимателно ова упатство пред да ја користите машината.
- NL** Lopend bediende grasmaaier met batterij
GEBRUIKERSHANDLEIDING
LET OP: vooraleer de machine te gebruiken, dient men deze handleiding aandachtig te lezen.
- NO** Håndført batteridrevet gressklipper
INSTRUKSJONSBOK
ADVARSEL: les denne bruksanvisningen nøye før du bruker maskinen.

PL Kosiarka akumulatorowa prowadzona przez operatora pieszego
INSTRUKCJE OBSŁUGI

OSTRZEŻENIE: przed użyciem maszyny, należy uważnie przeczytać niniejszą instrukcję.

PT Corta-relvas a bateria para operador apeedo
MANUAL DE INSTRUÇÕES

ATENÇÃO: antes de usar a máquina, leia atentamente o presente manual.

RO Mașină pe baterii de tuns iarba cu conducător pedestru
MANUAL DE INSTRUCȚIUNI

ATENȚIE: înainte de a utiliza mașina, citiți cu atenție manualul de față.

RU Газонокосилка с пешеходным управлением с батарейным питанием
РУКОВОДСТВО ПО ЭКСПЛУАТАЦИИ

ВНИМАНИЕ: прежде чем пользоваться оборудованием, внимательно прочтите это руководство по эксплуатации.

SK Akumulátorová kosačka so stojacou obsluhou
NÁVOD NA POUŽITIE

UPOZORNENIE: pred použitím stroja si pozorne prečítajte tento návod.

SL Akumulatorska kosilnica za stoječega delavca
PRIROČNIK ZA UPORABO

POZOR: preden uporabite stroj, pazljivo preberite priročnik z navodili.

SR Kosačica na bateriju na garanje
PRIRUČNIK SA UPUTSTVIMA

PAŽNJA: pre korišćenja mašine pažljivo pročitati ovaj priručnik.

SV Batteridriven förarledd gräsklippare
BRUKSANVISNING

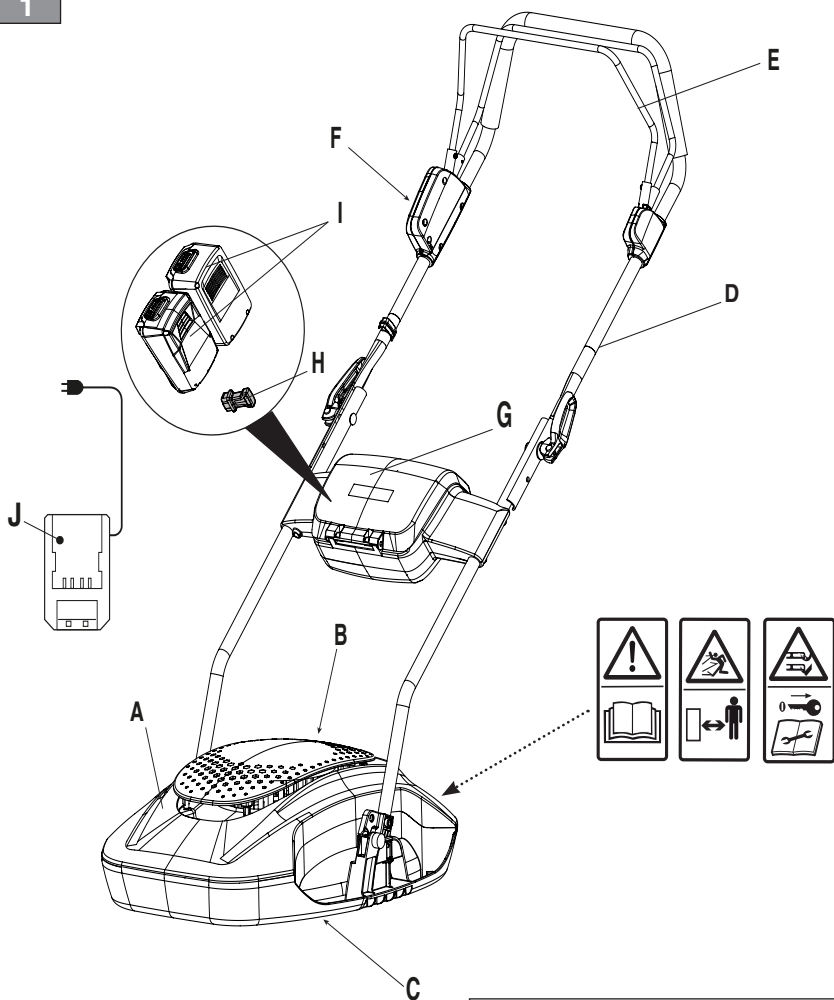
VARNING: läs igenom hela detta häfte innan du använder maskinen.

TR Arkadan ayak kumandalı bataryalı çim biçme makinesi
KULLANIM KILAVUZU

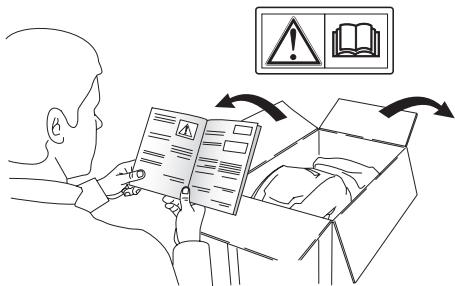
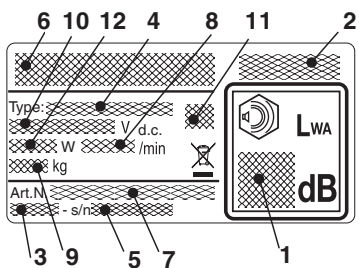
DIKKAT: makineyi kullanmadan önce talimatlar içeren kilavuzu dikkatle okuyun.

ITALIANO - Istruzioni Originali	IT
БЪЛГАРСКИ - Инструкция за експлоатация	BG
BOSANSKI - Prijevod originalnih uputa	BS
ČESKY - Překlad původního návodu k používání	CS
DANSK - Oversættelse af den originale brugsanvisning	DA
DEUTSCH - Übersetzung der Originalbetriebsanleitung	DE
ΕΛΛΗΝΙΚΑ - Μετάφραση των πρωτοτύπων οδηγιών	EL
ENGLISH - Translation of the original instruction	EN
ESPAÑOL - Traducción del Manual Original	ES
EESTI - Algupärase kasutusjuhendi tõlge	ET
SUOMI - Alkuperäisten ohjeiden käännös	FI
FRANÇAIS - Traduction de la notice originale	FR
HRVATSKI - Prijevod originalnih uputa	HR
MAGYAR - Eredeti használati utasítás fordítása	HU
LIETUVIŠKAI - Originalių instrukcijų vertimas	LT
LATVIEŠU - Instrukciju tulkojums no oriģināl valodas	LV
МАКЕДОНСКИ - Превод на оригиналните упатства	MK
NEDERLANDS - Vertaling van de oorspronkelijke gebruiksaanwijzing	NL
NORSK - Oversettelse av den originale bruksanvisningen	NO
POLSKI - Tłumaczenie instrukcji oryginalnej	PL
PORTUGUÊS - Tradução do manual original	PT
ROMÂN - Traducerea manualului fabricantului	RO
РУССКИЙ - Перевод оригинальных инструкций	RU
SLOVENSKY - Preklad pôvodného návodu na použitie	SK
SLOVENŠČINA - Prevod izvornih navodil	SL
SRPSKI - Prevod originalnih uputstva	SR
SVENSKA - Översättning av bruksanvisning i original	SV
TÜRKÇE - Orijinal Talimatların Tercümesi	TR

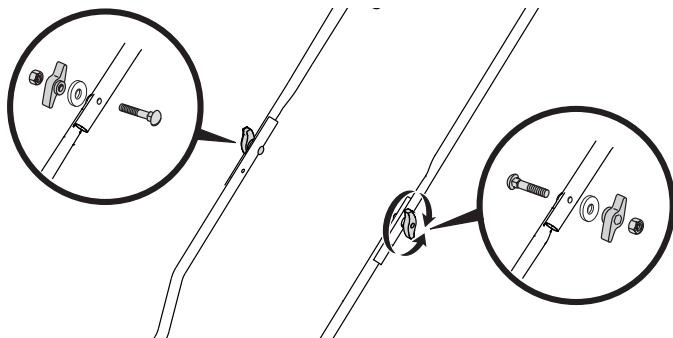
1



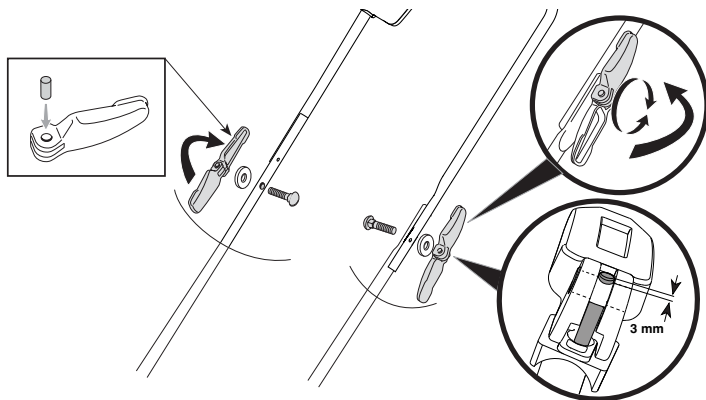
2



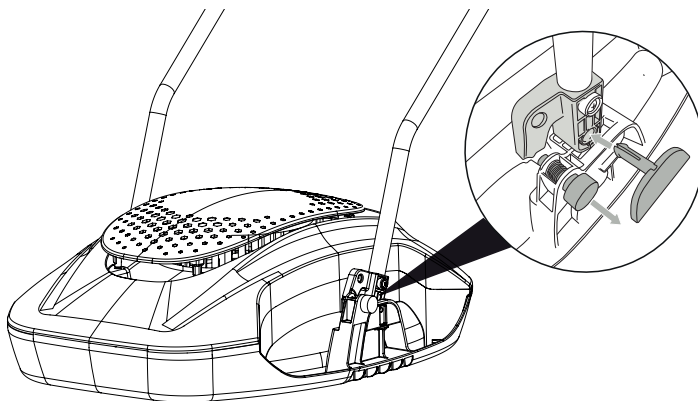
I

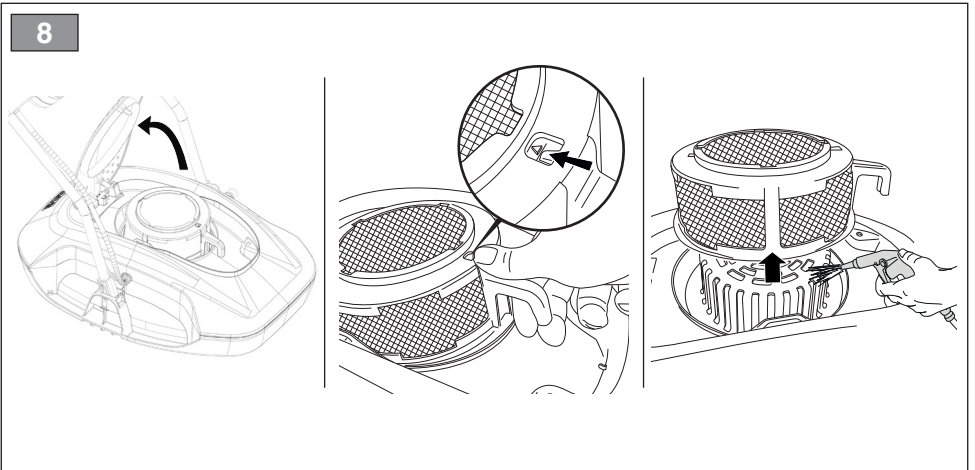
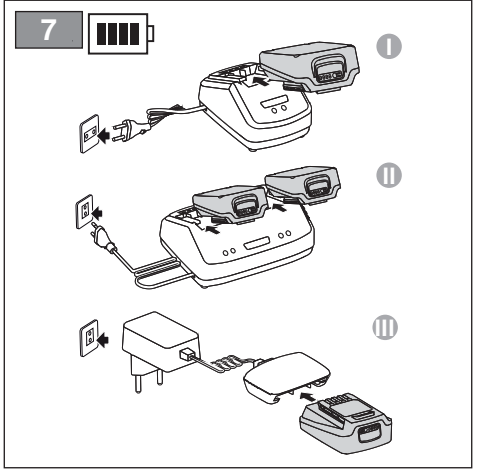
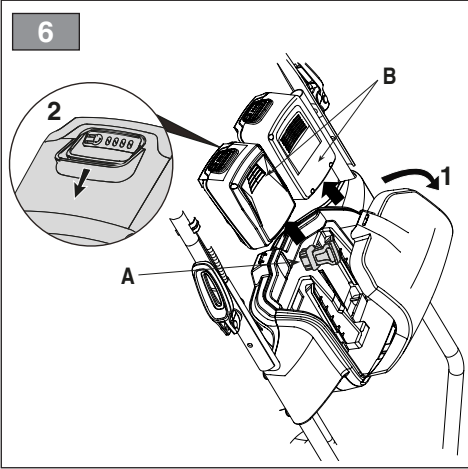
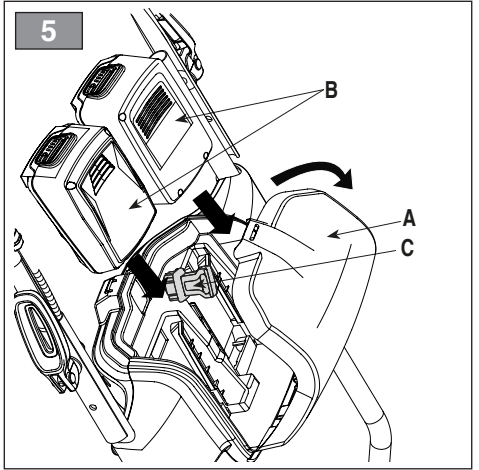
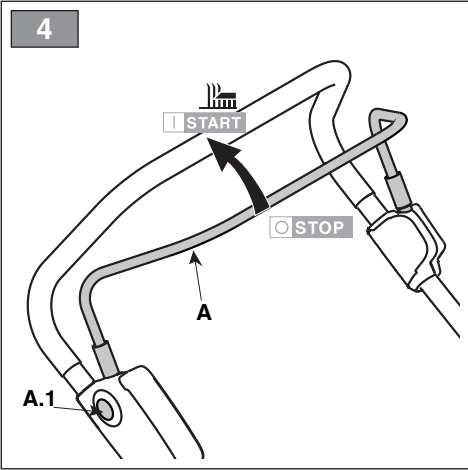


II

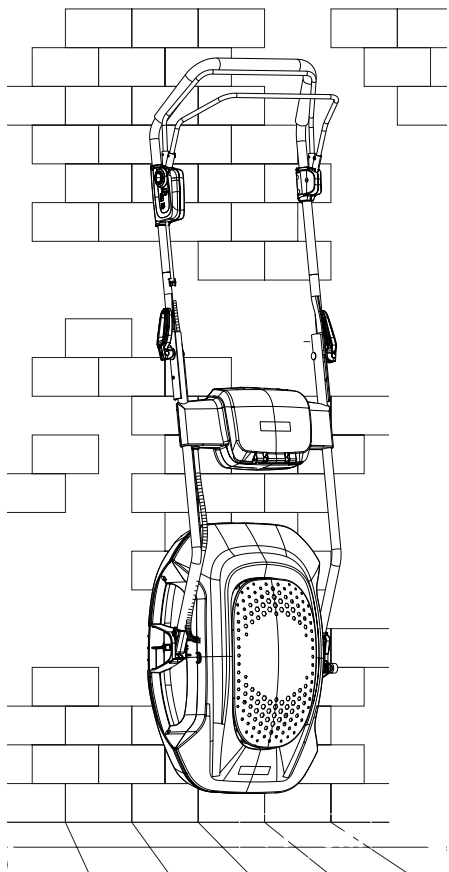


III

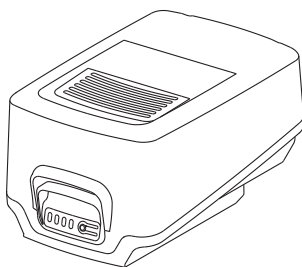




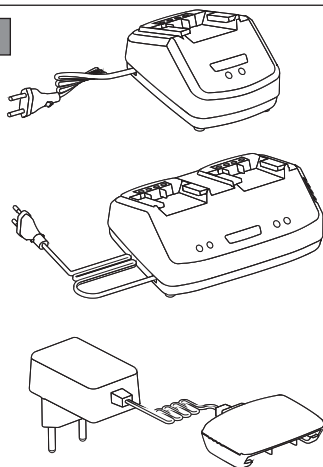
9



10



11



[1]	DATI TECNICI		T 300 Li 20
[2]	Potenza nominale *	W	750
[3]	Velocità mass. di funzionamento motore *	min ⁻¹	6200
[4]	Tensione di alimentazione MAX	V / d.c.	20
[5]	Tensione di alimentazione NOMINAL	V / d.c.	18
[6]	Peso macchina	kg	6,3
[7]	Ampiezza di taglio	cm	30
[8]	Codice dispositivo di taglio: piatta (flat) curva (bent)		181004477/0 181004478/0
[9]	Livello di pressione acustica (max.)	dB(A)	82
[10]	Incertezza di misura	dB(A)	3
[11]	Livello di potenza acustica misurato (max.)	dB(A)	92,43
[10]	Incertezza di misura	dB(A)	0,43
[12]	Livello di potenza acustica garantito	dB(A)	93
[13]	Livello di vibrazioni (max.)	m/s ²	0,47
[10]	Incertezza di misura	m/s ²	1,5

* Per il dato specifico, fare riferimento a quanto indicato nell'etichetta di identificazione della macchina.

[14]	ACCESSORI A RICHIESTA	
[16]	Batterie, mod.	BT 20 Li 2.0 A BT 20 Li 4.0 A **
[17]	Carica batteria, mod.	CG 20 Li CGD 20 Li CGW 20 Li

** Applicazione macchina/batteria raccomandata per ottenere prestazioni ottimali.

IMPORTANTE Entrambe le batterie devono essere presenti nell'apposito alloggiamento. In caso di una sola batteria inserita la macchina non funziona .

Per migliori prestazioni si raccomanda l'uso delle due batterie da 4.0 Ah e che siano completamente cariche.

<p>[1] BG - ΤΕΧΝΙΚΕΣ ΔΑΝΝΗ</p> <p>[2] Номинална мощност *</p> <p>[3] Максимална скорост на функциониране на двигателя *</p> <p>[4] Напрежение на захранване MAX</p> <p>[5] Напрежение на захранване NOMINAL</p> <p>[6] Τεγλο на машината *</p> <p>[7] Широчина на косене</p> <p>[8] Код на инструмента за рязане</p> <p>[9] Ниво на звуково налягане (max.)</p> <p>[10] Несигурност на измерване</p> <p>[11] Измерено ниво на акустична мощност (max.)</p> <p>[12] Гарантирано ниво на акустична мощност</p> <p>[13] Ниво на вибрации (max.)</p> <p>[14] принадлежности по поръчка</p> <p>[15] Набор за "Mulching"</p> <p>[16] Акумулатори, модел</p> <p>[17] Зарядно устройство, модел</p> <p>* За специфични данни, вижте посоченото на идентификационния етикет на машината.</p> <p>** Препоръчително приложение за машина/аккумулятор за оптимална работа.</p> <p>ΒΑЖНО Когато се предвижда използването на 2 акумулатора, и двата трябва да присъстват в съответното гнездо. В случай на само един поставен акумулатор, машината не работи.</p> <p>За отлична работа се препоръчва двата акумулатора да имат еднакъв капацитет и да са напълно заредени.</p>	<p>[1] BS - TEHNIČKI PODACI</p> <p>[2] Nazivna snaga *</p> <p>[3] Maks. brzina rada motora *</p> <p>[4] Napon napajanja MAX</p> <p>[5] Napon napajanja NOMINAL</p> <p>[6] Težina mašine *</p> <p>[7] Širina košenja</p> <p>[8] Šifra rezne glave</p> <p>[9] Razina zvučnog pritiska (max.)</p> <p>[10] Mjerna nesigurnost</p> <p>[11] Izmjerena razina zvučne snage (max.)</p> <p>[12] Garantovana razina zvučne snage (max.)</p> <p>[13] Razina vibracija (max.)</p> <p>[14] Dodatna oprema na zahtjev</p> <p>[15] Pribor za malčiranje</p> <p>[16] Baterije, mod.</p> <p>[17] Punjač baterije, mod.</p> <p>* Za specifični podatak, pogledajte što je navedeno na identifikacijskoj naljepnici mašine.</p> <p>** Preporučena primjena mašine/akumulatora za optimalne performanse.</p> <p>ΒΑΖНО Ako se koriste samo 2 akumulatora, oba moraju biti prisutna u odgovarajućem kućištu. Ako je umetnut samo jedan akumulator, mašina ne radi.</p> <p>Za najbolje performanse preporučuje se da akumulatori budu istog kapaciteta i da budu potpuno napunjeni.</p>	<p>[1] CS - TECHNICKÉ PARAMETRY</p> <p>[2] Jmenovitý výkon *</p> <p>[3] Maximální rychlost činnosti motoru *</p> <p>[4] Napájecí napětí MAX</p> <p>[5] Napájecí napětí NOMINAL</p> <p>[6] Hmotnost stroje *</p> <p>[7] Šířka sečení</p> <p>[8] Kód sekacího zařízení</p> <p>[9] Úroveň akustického tlaku (max.)</p> <p>[10] Nepřesnost měření</p> <p>[11] Úroveň naměřeného akustického výkonu (max.)</p> <p>[12] Úroveň zaručeného akustického výkonu</p> <p>[13] Úroveň vibrací (max.)</p> <p>[14] Příslušenství na požádání</p> <p>[15] Sada pro Mulčování</p> <p>[16] Akumulátor, mod.</p> <p>[17] Nabíječka akumulátoru, mod.</p> <p>* Ohledně uvedeného údaje vycházejte z hodnoty uvedené na identifikačním štítku stroje.</p> <p>** Doporučené použití stroje / akumulátoru pro dosažení optimálních výkonů.</p> <p>ΔŪΛΕΖΙΤΕ Tam, kde se předpokládá použití dvou akumulátorů, je potřeba, aby byly oba v místě svého uložení. Při zapojení jen jednoho akumulátoru stroj nebude fungovat.</p> <p>Pro nejlepší výkony doporučujeme, aby oba akumulátory měly stejnou kapacitu a byly plně nabité.</p>
<p>[1] DA - TEKNISKE DATA</p> <p>[2] Nominel effekt *</p> <p>[3] Motorens maks. driftshastighed *</p> <p>[4] Forsyningsspænding MAX</p> <p>[5] Forsyningsspænding NOMINAL</p> <p>[6] Maskinens vægt *</p> <p>[7] Klippebredde</p> <p>[8] Skæareanordningens varenr</p> <p>[9] Lydtryksniveau (max.)</p> <p>[10] Måleusikkerhed</p> <p>[11] Målt lydeffektniveau (max.)</p> <p>[12] Garanteret lydeffektniveau</p> <p>[13] Vibrationsniveau (max.)</p> <p>[14] Ekstraudstyr</p> <p>[15] Sæt til "mulching"</p> <p>[16] Batterier, mod.</p> <p>[17] Batterioplader, mod.</p> <p>* For disse data henvises til hvad der er angivet på maskinens identifikationsmærkat.</p> <p>*** Anbefalet anvendelse af maskine/batteri for at opnå optimale ydelser.</p> <p>VIGTIGT Hvor brug af 2 batterier er forudsat, skal de begge være anbragt i de relevante sæder. Maskinen fungerer ikke, hvis der kun er indsat et batteri.</p> <p>Det anbefales at de to batterier har den samme kapacitet og er fuldt opladede, for at opnå de bedste ydelser.</p>	<p>[1] DE - TECHNISCHE DATEN</p> <p>[2] Nennleistung *</p> <p>[3] Max. Betriebsgeschwindigkeit des Motors *</p> <p>[4] Versorgungsspannung MAX</p> <p>[5] Versorgungsspannung NOMINAL</p> <p>[6] Maschinengewicht *</p> <p>[7] Schnittbreite</p> <p>[8] Nummer Schneidwerkzeug</p> <p>[9] Schalldruckpegel (max.)</p> <p>[10] Messgenauigkeit</p> <p>[11] Gemessener Schalleistungspegel (max.)</p> <p>[12] Garantierter Schalleistungspegel</p> <p>[13] Vibrationspegel (max.)</p> <p>[14] Sonderzubehör</p> <p>[15] "Mulching-Kit"</p> <p>[16] Batterien, Mod.</p> <p>[17] Batterie-ladegerät, Mod.</p> <p>* Für die genaue Angabe nehmen Sie bitte auf das Typenschild der Maschine Bezug.</p> <p>** Anwendung der Maschine/Batterie, um optimale Leistungen zu erhalten.</p> <p>WICHTIG Wenn die Verwendung der 2 Batterien vorgesehen ist, müssen sich beide im entsprechenden Sitz befinden. Wenn nur eine Batterie eingesetzt wird, funktioniert die Maschine nicht.</p> <p>Für bessere Leistung wird empfohlen, dass die zwei Batterien über dieselbe Kapazität verfügen und vollständig aufgeladen sind.</p>	<p>[1] EL - ΤΕΧΝΙΚΑ ΧΑΡΑΚΤΗΡΙΣΤΙΚΑ</p> <p>[2] Ονομαστική ισχύς *</p> <p>[3] Μέγ. ταχύτητα λειτουργίας κινητήρα *</p> <p>[4] Τάση τροφοδοσίας MAX</p> <p>[5] Τάση τροφοδοσίας NOMINAL</p> <p>[6] Βάρος μηχανήματος *</p> <p>[7] Πλάτος κοπής</p> <p>[8] Κωδικός συστήματος κοπής</p> <p>[9] Στάθμη ακουστικής πίεσης (max.)</p> <p>[10] Αβεβαιότητα μέτρησης</p> <p>[11] Μετρημένη στάθμη ακουστικής ισχύος (max.)</p> <p>[12] Εγγυημένη στάθμη ακουστικής ισχύος</p> <p>[13] Επίπεδο κραδασμών (max.)</p> <p>[14] αιτούμενα παρελκόμενα</p> <p>[15] Σετ "Mulching" (ψιλοτεμαχισμού)</p> <p>[16] Μπαταρίες, μοντ.</p> <p>[17] Φορτιστής μπαταρίας, μοντ.</p> <p>* Για το συγκεκριμένο στοιχείο, ελέγξτε τα όσα αναγράφονται στην ετικέτα προσδιορισμού του μηχανήματος.</p> <p>** Εφαρμογή μηχανήματος/ συσσωμμενης μπαταρίας για βέλτιστη απόδοση.</p> <p>ΣΗΜΑΝΤΙΚΟ Όπου προβλέπεται η χρήση 2 μπαταριών και οι δύο πρέπει να υπάρχουν στην ειδική θήκη. Σε περίπτωση που έχει εισαχθεί μόνο μία μπαταρία, το μηχάνημα δεν λειτουργεί.</p> <p>Για βέλτιστη απόδοση, συνιστάται οι δύο μπαταρίες να έχουν την ίδια χωρητικότητα και να είναι πλήρως φορτισμένες.</p>

<p>[1] EN - TECHNICAL DATA</p> <p>[2] Nominal power*</p> <p>[3] Max. motor operating speed *</p> <p>[4] Power supply voltage MAX</p> <p>[5] Power supply voltage NOMINAL</p> <p>[6] Machine weight *</p> <p>[7] Cutting width</p> <p>[8] Cutting blade code</p> <p>[9] Acoustic pressure level (max.)</p> <p>[10] Measurement uncertainty</p> <p>[11] Measured acoustic power level (max.)</p> <p>[12] Guaranteed acoustic power level</p> <p>[13] Vibration level (max.)</p> <p>[14] Accessories available on request</p> <p>[15] Mulching kit</p> <p>[16] Batteries, mod.</p> <p>[17] Battery charger, mod.</p> <p>* Please refer to the data indicated on the machine's identification label for the exact figure.</p> <p>** Recommended machine/battery application for optimal performance.</p> <p>IMPORTANT Both batteries must be present in the appropriate housing. If only one battery is inserted, the machine does not work.</p> <p>For best performance, it is recommended the 4.0 Ah two batteries and that they are fully charged.</p>	<p>[1] ES - DATOS TÉCNICOS</p> <p>[2] Potencia nominal *</p> <p>[3] Velocidad máx. de funcionamiento motor *</p> <p>[4] Tensión de alimentación MAX</p> <p>[5] Tensión de alimentación NOMINAL</p> <p>[6] Peso máquina *</p> <p>[7] Amplitud de corte</p> <p>[8] Código dispositivo de corte</p> <p>[9] Nivel de presión acústica (max.)</p> <p>[10] Incertidumbre de medida</p> <p>[11] Nivel de potencia acústica medido (max.)</p> <p>[12] Nivel de potencia acústica garantizado</p> <p>[13] Nivel de vibraciones (max.)</p> <p>[14] Accesorios bajo pedido</p> <p>[15] Kit para "Mulching"</p> <p>[16] Baterías, mod.</p> <p>[17] Cargador de batería, mod.</p> <p>* Para el dato específico, hacer referencia a lo indicado en la etiqueta de identificación de la máquina.</p> <p>** Aplicación máquina/batería recomendada para obtener prestaciones óptimas.</p> <p>IMPORTANTE Cuando se prevé el uso de 2 baterías, ambas deben estar presentes en el alojamiento correspondiente. En caso de introducir una sola batería, la máquina no funciona. Para lograr las mejores prestaciones, se recomienda que las dos baterías tengan la misma capacidad y que estén completamente cargadas.</p>	<p>[1] ET - TEHNILISE ANDMED</p> <p>[2] Nominaalvõimsus *</p> <p>[3] Mootori töötamise maks. kiirus *</p> <p>[4] Toite pinge MAX</p> <p>[5] Toite pinge NOMINAL</p> <p>[6] Masina kaal *</p> <p>[7] Lõikelaius</p> <p>[8] Lõikeseadme kood</p> <p>[9] Helirõhu tase (max.)</p> <p>[10] Mõõtemääramatus</p> <p>[11] Mõõdetud müravõimsuse tase (max.)</p> <p>[12] Garanteeritud müravõimsuse tase</p> <p>[13] Vibratsiooni tase (max.)</p> <p>[14] Tellimusel lisatarvikud</p> <p>[15] "Multisimis" komplekt</p> <p>[16] Aku, mud.</p> <p>[17] Akulaadija, mud.</p> <p>* Konkreetse info jaoks viidata masina identifitseerimisetikil märgitule.</p> <p>** Soovituslik masina/aku rakendamine optimaalse jõudluse tagamiseks.</p> <p>TÄHTIS Kui kasutada on vaja kahte akut, peavad mõlemad olema oma ettenähtud korpusetes. Kui paigaldatud on ainult üks aku, siis masin ei tööta.</p> <p>Parima jõudluse tagamiseks on soovitatav kasutada kaht sama mahutavuse ja täielikult laetud akut.</p>
<p>[1] FI - TEKNISET TIEDOT</p> <p>[2] Nimellisteho *</p> <p>[3] Moottorin maksimaalinen toimintanopeus *</p> <p>[4] Syöttöjännite MAX</p> <p>[5] Syöttöjännite NOMINAL</p> <p>[6] Laitteen paino *</p> <p>[7] Leikkuuleveys</p> <p>[8] Leikkuuvälineen koodi</p> <p>[9] Akustisen paineen taso (max.)</p> <p>[10] Mittauksen epävarmuus</p> <p>[11] Mittattu äänitehotaso (max.)</p> <p>[12] Taattu äänitehotaso</p> <p>[13] Tärinätaso (max.)</p> <p>[14] Tilattavat lisävarusteet</p> <p>[15] Silppuamisarusteet</p> <p>[16] Akut, malli</p> <p>[17] Akkulaturi, malli</p> <p>* Määrättyä arvoa varten, viittaa laiteen tunnuslaatassa annettuihin tietoihin.</p> <p>** Suositeltu kone/akku optimaalisen suorituskyyvyn saamiseksi.</p> <p>TÄRKEÄÄ Silloin kun kone on tarkoitettu käytettäväksi 2 akun kanssa, niiden molempien on oltava paikallaan laitteessa tässä. Jos vain yksi akku on laitettu paikalleen, kone ei toimi.</p> <p>Parhaan suorituskyyvyn saamiseksi molemmilla akuilla on oltava sama kapasiteetti ja niiden latauksen on oltava täysi.</p>	<p>[1] FR - CARACTÉRISTIQUES TECHNIQUES</p> <p>[2] Puissance nominale*</p> <p>[3] Vitesse max. de fonctionnement du moteur*</p> <p>[4] Tension d'alimentation MAX</p> <p>[5] Tension d'alimentation* NOMINAL</p> <p>[6] Poids machine*</p> <p>[7] Largeur de coupe</p> <p>[8] Code organe de coupe</p> <p>[9] Niveau de pression acoustique (max.)</p> <p>[10] Incertitude de la mesure</p> <p>[11] Niveau de puissance acoustique mesuré (max.)</p> <p>[12] Niveau de puissance acoustique garanti</p> <p>[13] Niveau de vibrations (max.)</p> <p>[14] Accessoires sur demande</p> <p>[15] Kit "Mulching"</p> <p>[16] Batteries, mod.</p> <p>[17] Chargeur de batterie, mod.</p> <p>* Pour la valeur spécifique, se référer à ce qui est indiqué sur la plaque d'identification de la machine.</p> <p>** Application de machine/batterie recommandée pour obtenir des performances optimales.</p> <p>IMPORTANT Si l'utilisation de deux batteries est prévu, les deux doivent être présentes dans le logement correspondant. En cas d'une seule batterie montée, la machine ne fonctionne pas. Pour obtenir les meilleures performances, il est recommandé que les deux batteries aient la même capacité et qu'elles soient complètement chargées.</p>	<p>[1] HR - TEHNIČKI PODACI</p> <p>[2] Nazivna snaga*</p> <p>[3] Maks. brzina rada motora*</p> <p>[4] Napon napajanja MAX</p> <p>[5] Napon napajanja NOMINAL</p> <p>[6] Težina stroja*</p> <p>[7] Širina košnje</p> <p>[8] Šifra noža</p> <p>[9] Razina zvučnog tlaka (max.)</p> <p>[10] Mjerna nesigurnost</p> <p>[11] Izmjerenja razina zvučne snage (max.)</p> <p>[12] Zajamčena razina zvučne snage</p> <p>[13] Razina vibracija (max.)</p> <p>[14] Dodatni pribor na upit</p> <p>[15] Komplet za "malčiranje"</p> <p>[16] Baterije, mod.</p> <p>[17] Punjač baterija, mod.</p> <p>* Specifični podatci pogledajte na identifikacijskoj etiketi stroja.</p> <p>** Primjena preporučenog stroja/baterije za postizanje optimalnih performansi.</p> <p>VAŽNO Ako je predviđena uporaba 2 baterije, obje se moraju nalaziti u odgovarajućem sjedištu. Ako je umetnuta samo jedna baterija, stroj ne radi.</p> <p>Za bolje performanse se preporuča da se dvije baterije imaju jednak kapacitet i da su potpuno napunjene.</p>

<p>[1] HU - MŰSZAKI ADATOK</p> <p>[2] Névleges teljesítmény *</p> <p>[3] A motor max. üzemi sebessége *</p> <p>[4] Táp feszültség MAX</p> <p>[5] Táp feszültség NOMINAL</p> <p>[6] A gép tömege *</p> <p>[7] Munkaszélesség</p> <p>[8] Vágóegység kódszáma</p> <p>[9] Hangnyomásszint (max.)</p> <p>[10] Mérési bizonytalanság</p> <p>[11] Mért zajteljesítmény szint (max.)</p> <p>[12] Garantált zajteljesítmény szint</p> <p>[13] Vibrációs szint (max.)</p> <p>[14] Rendelhető tartozékok</p> <p>[15] "Mulcsozó" készlet</p> <p>[16] Akkumulátorok, típus</p> <p>[17] Akkumulátortöltő, típusa</p> <p>* A pontos adatot lásd a gép azonosító adattábláján.</p> <p>** Az optimális teljesítményhez javasolt akkumulátor/gép alkalmazás.</p> <p>FONTOS Ahol 2 akkumulátor használatra van előírva, mindkét akkumulátort be kell helyezni foglalatába... Ha csak egy akkumulátor van berakva, a gép nem működik.</p> <p>A jobb teljesítmény érdekében javasoljuk, hogy a két akkumulátor ugyanolyan kapacitású legyen és legyenek teljesen feltöltve.</p>	<p>[1] LT - TECHNINIAI DUOMENYS</p> <p>[2] Vardinė galia *</p> <p>[3] Maksimalus variklio veikimo greitis *</p> <p>[4] Maitinimo įtampa MAX</p> <p>[5] Maitinimo įtampa NOMINAL</p> <p>[6] Įrenginio svoris*</p> <p>[7] Pjovimo plotis</p> <p>[8] Pjovimo įtaiso kodas</p> <p>[9] Garso slėgio lygis (max.)</p> <p>[10] Matavimo paklaida</p> <p>[11] Išmatuotas garso galios lygis (max.)</p> <p>[12] Garantuojamas garso galios lygis (max.)</p> <p>[13] Vibracijų lygis (max.)</p> <p>[14] Priedai, kuriuos galima užsisakyti</p> <p>[15] „Mulčiavimo“ rinkinys</p> <p>[16] Akumulatoriai, mod.</p> <p>[17] Akumulatoriaus įkroviklis, mod.</p> <p>* Konkretūs specifiniai duomenys yra pateikti įrenginio identifikavimo etiketėje.</p> <p>** Rekomenduojamas mašinos / akumulatoriaus pritaikymas optimaliam našumui užtikrinti.</p> <p>SVARBU Jei naudojami 2 akumulatoriai, abu jie turi būti tinkamame korpuse. Jei įstatytas tik vienas akumulatorius, įrenginys neveikia.</p> <p>Norint užtikrinti geriausią našumą, rekomenduojama, kad abu akumulatoriai būtų vienodos talpos ir visiškai įkrauti.</p>	<p>[1] LV - TEHNISKIE DATI</p> <p>[2] Nominālā jauda *</p> <p>[3] Maks. dzinēja griešanās ātrums *</p> <p>[4] Barošanas spriegums MAX</p> <p>[5] Barošanas spriegums NOMINAL</p> <p>[6] Mašīnas svars *</p> <p>[7] Plaušanas platums</p> <p>[8] Griezējierīces kods</p> <p>[9] Šķaņņspiediena līmenis (max.)</p> <p>[10] Mērījumu kļūda</p> <p>[11] Izvērtātais skaņas intensitātes līmenis (max.)</p> <p>[12] Garantētais skaņas intensitātes līmenis</p> <p>[13] Vibrāciju līmenis (max.)</p> <p>[14] Piederumi pēc pieprasījuma</p> <p>[15] „Mulčēšanas” komplekts</p> <p>[16] Akumulatori, mod.</p> <p>[17] Akumulatoru lādētājs, mod.</p> <p>* Precīza vērtība ir norādīta mašīnas identifikācijas datu plaksnītē.</p> <p>** Optimālai veikspējai ir ieteicama mašīnas / akumulatora izmantošana.</p> <p>SVARĪGI Ja ir paredzēts izmantot 2 akumulatorus, tiem abiem jāatrodas atbilstošā korpusā. Ja ir ievietots tikai viens akumulators, mašīna nedarbojas.</p> <p>Labākas veikspējas nodrošināšanai abiem akumulatoriem ir jābūt ar vienādu jaudu un pilnībā uzlādētiem.</p>
<p>[1] MK - ТЕХНИЧКИ ПОДАТОЦИ</p> <p>[2] Номинална моќност *</p> <p>[3] Максимална брзина при работа на моторот *</p> <p>[4] Волтажа на напојување MAX</p> <p>[5] Волтажа на напојување NOMINAL</p> <p>[6] Тежина на машината *</p> <p>[7] Обем на косење</p> <p>[8] Код на уредот за сечење</p> <p>[9] Ниво на акустичен притисок (max.)</p> <p>[10] Отстапување од мерењата</p> <p>[11] Измерено ниво на акустична моќност (max.)</p> <p>[12] Гарантирано ниво на акустична моќност</p> <p>[13] Ниво на вибрации (max.)</p> <p>[14] додатоци достапни на барање</p> <p>[15] Комплет за „мелeње“</p> <p>[16] Батерији, модели</p> <p>[17] Понач за батерија, модел</p> <p>* За одреден податок, проверете дали истиот е посочен на етикетата за идентификација на машината.</p> <p>** Препорачана примена на машината/батеријата за оптимални перформанси.</p> <p>ВАЖНО Кога треба да се користат 2 батерији, двете мора да се вметнати во соодветното куќиште. Доколку е вметната само една батерија, машината нема да работи.</p> <p>За најдобри перформанси, се препорачува двете батерији да имаат ист капацитет и да бидат целосно наполнети.</p>	<p>[1] NL - TECHNISCHE GEGEVENS</p> <p>[2] Nominaal vermogen *</p> <p>[3] Maximale snelheid voor de werking van de motor *</p> <p>[4] Spanning voeding MAX</p> <p>[5] Spanning voeding NOMINAL</p> <p>[6] Gewicht machine *</p> <p>[7] Maaibreedte</p> <p>[8] Code snij-inrichting</p> <p>[9] Niveau geluidsdruk (max.)</p> <p>[10] Meetonzekerheid</p> <p>[11] Gemeten akoestisch vermogen (max.)</p> <p>[12] Gewaarborgd akoestisch vermogen</p> <p>[13] Niveau trillingen (max.)</p> <p>[14] Optionele accessoires</p> <p>[15] Kit "Mulching"</p> <p>[16] Accu's, mod.</p> <p>[17] Acculader, mod.</p> <p>* Voor het specifiek gegeven, verwijst men naar wat aangegeven is op het identificatielabel van de machine.</p> <p>** Aanbevolen toepassing machine/accu om optimale prestaties te verkrijgen.</p> <p>BELANGRIJK Indien het gebruik van 2 accu's is voorzien, moeten beide aanwezig zijn in de daarvoor bestemde zitting. Als slechts 1 accu is geplaatst, zal de machine niet werken.</p> <p>Voor de beste prestaties wordt aanbevolen dat de twee accu's dezelfde capaciteit hebben en volledig zijn opgeladen.</p>	<p>[1] NO - TEKNISKE DATA</p> <p>[2] Nominell effekt *</p> <p>[3] Motorens maks driftshastighet *</p> <p>[4] Matespenning MAX</p> <p>[5] Matespenning NOMINAL</p> <p>[6] Maskinvekt *</p> <p>[7] Klippebredde</p> <p>[8] Artikkelnnummer for klippeinnretning</p> <p>[9] Lydtrykknivå (max.)</p> <p>[10] Målesikkerhet</p> <p>[11] Målt lydeffektivitet (max.)</p> <p>[12] Garantert lydeffektivitet</p> <p>[13] Vibrasjonsnivå (max.)</p> <p>[14] Tilleggsutstyr på forespørsel</p> <p>[15] Mulching-sett</p> <p>[16] Batteri, mod.</p> <p>[17] Batterilader, mod.</p> <p>* For spesifikk informasjon, se referansen på maskinens identifikasjonsetikett.</p> <p>** Anbefalt bruk av maskin/batteri for å oppnå optimale prestasjoner.</p> <p>VIKTIG Dersom det forutsettes at 2 batterier skal benyttes, må begge være til stede i batterirommet. Dersom kun ett batteri er innført, virker ikke maskinen.</p> <p>For å oppnå de beste prestasjonene må begge batteriene ha samme kapasitet og være helt ladde.</p>

<p>[1] PL - DANE TECHNICZNE</p> <p>[2] Moc znamionowa *</p> <p>[3] Maks. prędkość obrotowa silnika *</p> <p>[4] Napięcie zasilania MAX</p> <p>[5] Napięcie zasilania NOMINAL</p> <p>[6] Masa maszyny *</p> <p>[7] Szerokość koszenia</p> <p>[8] Kod agregatu tnącego</p> <p>[9] Poziom ciśnienia akustycznego (max.)</p> <p>[10] Błąd pomiaru</p> <p>[11] Poziom mocy akustycznej zmierzony (max.)</p> <p>[12] Gwarantowany poziom mocy akustycznej</p> <p>[13] Poziom wibracji (max.)</p> <p>[14] Akcesoria dostępne na zamówienie</p> <p>[15] Zestaw mulczujący</p> <p>[16] Akumulatory, mod.</p> <p>[17] Ładowarka akumulatora, mod.</p> <p>* W celu uzyskania konkretnych danych, należy się odnieść do wskazówek zamieszczonych na tabliczce identyfikacyjnej maszyny.</p> <p>** Zalecane zastosowanie maszyny/akumulatora w celu uzyskania optymalnych osiągow.</p> <p>WAŻNE Tam, gdzie przewidziano użycie 2 akumulatorów, obydwa muszą być zamontowane w odpowiedniej komorze. Jeśli zostanie zamontowany tylko jeden akumulator, maszyna nie będzie działać. Aby uzyskać lepsze osiągi, obydwa akumulatory powinny mieć taką samą pojemność i powinny być całkowicie naładowane.</p>	<p>[1] PT - DADOS TÉCNICOS</p> <p>[2] Potência nominal *</p> <p>[3] Velocidade máx. de funcionamento motor *</p> <p>[4] Tensão de alimentação MAX</p> <p>[5] Tensão de alimentação NOMINAL</p> <p>[6] Peso da máquina *</p> <p>[7] Amplitude de corte</p> <p>[8] Código dispositivo de corte</p> <p>[9] Nivel de pressão acústica (max.)</p> <p>[10] Incerteza de medição</p> <p>[11] Nivel de potência acústica medido (max.)</p> <p>[12] Nivel de potência acústica garantido</p> <p>[13] Nivel de vibrações (max.)</p> <p>[14] Acessórios a pedido</p> <p>[15] Kit "Mulching"</p> <p>[16] Baterias, mod.</p> <p>[17] Carregador de bateria, mod.</p> <p>* Para o dado específico, consultar a etiqueta de identificação da máquina.</p> <p>** Aplicação da máquina/bateria recomendada para um desempenho ideal.</p> <p>IMPORTANTE Onde estiver prevista a utilização de 2 baterias, ambas devem estar presentes no compartimento apropriado. A máquina não funciona se houver apenas uma bateria inserida.</p> <p>Para um melhor desempenho, é recomendável que as duas baterias tenham a mesma capacidade e estejam totalmente carregadas.</p>	<p>[1] RO - DATE TEHNICE</p> <p>[2] Putere nominală *</p> <p>[3] Viteza max. de funcționare a motorului *</p> <p>[4] Tensiunea de alimentare MAX</p> <p>[5] Tensiunea de alimentare NOMINAL</p> <p>[6] Greutatea mașinii *</p> <p>[7] Lățimea de tăiere</p> <p>[8] Codul dispozitivului de tăiere</p> <p>[9] Nivel de presiune acustică (max.)</p> <p>[10] Nesigurantă în măsurare</p> <p>[11] Nivel de putere acustică măsurat (max.)</p> <p>[12] Nivel de putere acustică garantat</p> <p>[13] Nivel de vibrații (max.)</p> <p>[14] Accesorii la cerere</p> <p>[15] Kit de mărunțire „Mulching”</p> <p>[16] Baterii, mod.</p> <p>[17] Încărcător, mod.</p> <p>* Pentru informația specifică, consultați datele de pe eticheta de identificare a mașinii.</p> <p>** Aplicație mașină/baterie recomandată pentru a obține performanțe optime.</p> <p>IMPORTANT Acolo unde este prevăzută utilizarea a 2 baterii, ambele trebuie să fie prezente în compartimentul specific. Dacă este introdusă o singură baterie, mașina nu funcționează.</p> <p>Pentru performanțe optime, se recomandă ca cele două baterii să aibă aceeași capacitate și să fie încărcate complet.</p>
<p>[1] RU - ТЕХНИЧЕСКИЕ ХАРАКТЕРИСТИКИ</p> <p>[2] Номинальная мощность *</p> <p>[3] Макс. число оборотов двигателя *</p> <p>[4] Напряжение питания MAX</p> <p>[5] Напряжение питания NOMINAL</p> <p>[6] Вес машины *</p> <p>[7] Ширина скашивания</p> <p>[8] Код режущего приспособления</p> <p>[9] Уровень звукового давления (max.)</p> <p>[10] Погрешность измерения</p> <p>[11] Измеренный уровень звуковой мощности (max.)</p> <p>[12] Гарантируемый уровень звуковой мощности</p> <p>[13] Уровень вибрации (max.)</p> <p>[14] принадлежность – навесные орудия по заказу</p> <p>[15] Комплект "Мульчирование"</p> <p>[16] Батареи, мод.</p> <p>[17] Зарядное устройство, мод.</p> <p>* Точное значение см. на идентификационном ярлыке машины.</p> <p>** Рекомендуемое применение машины/батарей для получения оптимальных эксплуатационных качеств.</p> <p>ВАЖНО Если предусмотрено использование 2 батарей, обе батареи должны находиться в соответствующем отсеке. Если установлена только одна батарея, машина работать не будет.</p> <p>Для получения оптимальных эксплуатационных качеств рекомендуется использовать полностью заряженные батареи с одинаковой емкостью.</p>	<p>[1] SK - TECHNICKÉ PARAMETRE</p> <p>[2] Menovitý výkon *</p> <p>[3] Maximálna rýchlosť činnosti motora *</p> <p>[4] Napájacie napätie MAX</p> <p>[5] Napájacie napätie NOMINAL</p> <p>[6] Hmotnosť stroja *</p> <p>[7] Šírka kosenia</p> <p>[8] Kód kosiaceho zariadenia</p> <p>[9] Úroveň akustického tlaku (max.)</p> <p>[10] Nepresnosť merania</p> <p>[11] Úroveň nameraného akustického výkonu (max.)</p> <p>[12] Úroveň zaručeného akustického výkonu</p> <p>[13] Úroveň vibrácií (max.)</p> <p>[14] Prídavné zariadenia na požiadanie</p> <p>[15] Súprava pre Mulčovanie</p> <p>[16] Akumulátor, mod.</p> <p>[17] Nabíjačka akumulátora, mod.</p> <p>* Ohľadne uvedeného parametra vychádzajte z hodnoty uvedenej na identifikačnom štítku stroja.</p> <p>** Odporúčané použitie stroja/akumulátora pre dosiahnutie optimálneho výkonu.</p> <p>DÔLEŽITÉ Pokiaľ je predpísané použitie 2 akumulátorov, obidva musia byť vložené na svojom mieste. Pri vložení len jedného akumulátora stroj nefunguje.</p> <p>Pre dosiahnutie najlepšieho výkonu sa odporúča, aby mali oba akumulátory rovnakú kapacitu a boli plne nabité.</p>	<p>[1] SL - TEHNIČNI PODATKI</p> <p>[2] Nazivna moč *</p> <p>[3] Najvišja hitrost delovanja motorja *</p> <p>[4] Napetost električnega napajanja MAX</p> <p>[5] Napetost električnega napajanja NOMINAL</p> <p>[6] Teža stroja *</p> <p>[7] Širina reza</p> <p>[8] Šifra rezalne naprave</p> <p>[9] Raven zvočnega tlaka (max.)</p> <p>[10] Merilna negotovost</p> <p>[11] Izmerjena raven zvočne moči (max.)</p> <p>[12] Zajamčena raven zvočne moči</p> <p>[13] Nivo vibracij (max.)</p> <p>[14] Dodatni priključki na zahtevo</p> <p>[15] Komplet za mulčenje</p> <p>[16] Baterije, mod.</p> <p>[17] Polnilnik baterije, mod.</p> <p>* Za specifični podatek glej identifikacijsko nalepko stroja.</p> <p>** Model stroja/baterije za doseganje najboljšega delovnega učinka.</p> <p>POMEMBNO Če je predvidena uporaba 2 baterij, morata biti obe nameščeni v svojem ležišču. Če je nameščena samo ena baterija, stroja ni mogoče uporabljati.</p> <p>Za doseganje najboljšega delovnega učinka se priporoča, da imata uporabljena baterij enako zmogljivost in sta povsem napoljeni.</p>

<p>[1] SR - TEHNIČKI PODACI</p> <p>[2] Nazivna snaga *</p> <p>[3] Maks. radna brzina motora *</p> <p>[4] Napon napajanja MAX</p> <p>[5] Napon napajanja NOMINAL</p> <p>[6] Težina mašine *</p> <p>[7] Širina košenja</p> <p>[8] Sifra rezne glave</p> <p>[9] Nivo zvučnog pritiska (max.)</p> <p>[10] Merna nesigurnost</p> <p>[11] Izmereni nivo zvučne snage (max.)</p> <p>[12] Garantovani nivo zvučne snage</p> <p>[13] Nivo vibracija (max.)</p> <p>[14] Dodatna oprema na zahtev</p> <p>[15] Komplet za malčiranje</p> <p>[16] Baterije, mod.</p> <p>[17] Punjač baterije, mod.</p> <p>* Za specifični podatak, pogledajte podatke navedene na identifikacijskoj nalepnici mašine.</p> <p>** Preporučena primena mašine i baterije za postizanje optimalnih performansi.</p> <p>VAŽNO Ako je predviđeno korišćenje 2 baterije, obe moraju da se nalaze u predviđenom ležištu. Ako je umetnuta samo jedna baterija, mašina neće raditi.</p> <p>Da bi se postigle najbolje performanse, preporučuje se da dve baterije budu istog kapaciteta i da su u potpunosti napunjene.</p>	<p>[1] SV - TEKNISKA SPECIFIKACIONER</p> <p>[2] Nominell effekt *</p> <p>[3] Motors maximala funktionshastighet *</p> <p>[4] Spänning MAX</p> <p>[5] Spänning NOMINAL</p> <p>[6] Maskinvikt *</p> <p>[7] Skärbredd</p> <p>[8] Skärhastighets kod</p> <p>[9] Ljudtrycksnivå (max.)</p> <p>[10] Tvivel med mått</p> <p>[11] Uppmått ljudeffektnivå (max.)</p> <p>[12] Garanterad ljudeffektnivå</p> <p>[13] Vibrationsnivå (max.)</p> <p>[14] Fällvalstillbehör</p> <p>[15] Sats för "Mulching"</p> <p>[16] Batterier, mod.</p> <p>[17] Batteriladdare, mod.</p> <p>* För specifik information, se uppgifterna på maskinens märkplåt.</p> <p>** Rekommenderad tillämpning maskin/batteri för ett erhålla optimal prestanda.</p> <p>VIKTIGT Där användning av 2 batterier förutses ska bägge finnas i det avsedda utrymmet. Maskinen fungerar inte om bara ett batteri sätts in.</p> <p>För bästa prestanda är det tillrådligt att de två batterierna har samma kapacitet och har full laddning.</p>	<p>[1] TR - TEKNİK VERİLER</p> <p>[2] Nominal güç *</p> <p>[3] Motorun maksimum çalışma hızı *</p> <p>[4] Besleme gerilimi MAX</p> <p>[5] Besleme gerilimi NOMINAL</p> <p>[6] Makine ağırlığı *</p> <p>[7] Kesim genişliği</p> <p>[8] Kesim düzeni kodu</p> <p>[9] Şeş basınç seviyesi (max.)</p> <p>[10] Ölçü belirsizliği</p> <p>[11] Ölçülen ses gücü seviyesi (max.)</p> <p>[12] Garanti edilen ses gücü seviyesi</p> <p>[13] Titreşim seviyesi (max.)</p> <p>[14] Talep üzerine aksesuarlar</p> <p>[15] "Malçlama" kiti</p> <p>[16] Bataryalar, mod.</p> <p>[17] Batarya şarj cihazı, mod.</p> <p>* Spesifik değer için, makine belirleme etiketinde gösterilenleri referans alın.</p> <p>** Optimum performans için önerilen makine/batarya uygulaması.</p> <p>ÖNEMLİ 2 batarya kullanılması gereken durumlarda, bataryaların her ikisi de ilgili yuva içerisinde olmalıdır. Yalnızca birinin takılması durumunda, makine çalışmaz.</p> <p>En iyi performans için, iki bataryanın aynı kapasiteye sahip ve tam olarak şarj edilmiş olması önerilir.</p>



INHOUDSOPGAVE

1.	ALGEMEEN	1
1.1	Hoe de handleiding lezen.....	1
1.2	Referenties.....	1
2.	VEILIGHEIDSVOORSCHRIFTEN	1
2.1	Training	1
2.2	Voorafgaande werkzaamheden.....	2
2.3	Tijdens het gebruik.....	2
2.4	Onderhoud, stalling.....	2
2.5	Accu / acculader	2
2.6	Bescherming van de omgeving	3
3.	LEER DE MACHINE KENNEN	3
3.1	Beschrijving machine en beoogd gebruik.....	3
3.2	Belangrijkste onderdelen (Afb. 1)	3
3.3	Identificatie-etiket (Afb. 1).....	4
3.4	Veiligheidsborden (Afb. 2).....	4
4.	MONTAGE.....	4
4.1	Uitpakken (Afb.3).....	4
4.2	Montage van de steel (Afb.4)	4
5.	BEDIENINGSELEMENTEN	4
5.1	Contactsluutel (Uitschakelinrichting).....	4
6.	GEBRUIK VAN DE MACHINE	5
6.1	Voorafgaande werkzaamheden.....	5
6.2	Veiligheidscontroles	5
6.3	Starten (Afb.22+25)	5
6.4	Het werken	5
6.5	Stoppen	6
6.6	Na het gebruik	6
7.	ONDERHOUD.....	6
7.1	Accu 6	6
7.2	Reiniging	6
7.3	Snij-inrichting	7
8.	STALLING	7
8.1	Stalling van de machine	7
8.2	Stalling van de accu	7
10.	ASSISTENTIE EN HERSTELLINGEN	7
11.	GARANTIEDEKKING	8
12.	IDENTIFICATIE PROBLEMEN	8
13.	ACOP VERZOEK VERKRIJGBARE ACCESSOIRES	9
13.1	Accu's	9
13.2	Acculader.....	9

1. ALGEMEEN

1.1 HOE DE HANDLEIDING LEZEN

OPMERKING ofwel **BELANGRIJK** verstrekt nadere gegevens of andere elementen ter aanvulling op hetgeen daarvoor vermeld is, om te voorkomen dat de machine beschadigd wordt of dat er schade veroorzaakt wordt.

Het symbool  wijst op een gevaar. Veronachtzaming van de waarschuwing leidt tot mogelijke persoonlijke letsels of letsels aan anderen en/of schade.

- De paragrafen die aangegeven zijn met een grijze stippen-boord wijzen op optionele kenmerken die niet aanwezig zijn op alle modellen die in deze handleiding beschreven zijn. Controleer of het kenmerk aanwezig is op het model in kwestie.

De aanwijzingen "voor", "achter", "rechts" en "links" hebben betrekking op de werkpositie van de bediener.

1.2 REFERENTIES

1.2.1 Afbeeldingen

De afbeeldingen in deze gebruiksaanwijzingen zijn genummerd 1, 2, 3 enz.

De onderdelen die op de afbeeldingen zijn aangegeven, zijn gekentekend met de letters A, B, C enz.

Een verwijzing naar het onderdeel C in afbeelding 2 wordt aangegeven met de tekst: "Zie Afb. 2.C" of eenvoudigweg "(Afb. 2.C)".

De afbeeldingen zijn indicatief. De effectieve delen kunnen wijzigen ten opzichte van wat aangegeven is.


1.2.2 Titels

De handleiding is onderverdeeld in hoofdstukken en paragrafen. De titel van de paragraaf "2.1 Training" is een ondertitel van "2. Veiligheidsvoorschriften".

De verwijzingen naar titels of paragrafen zijn aangegeven met de afkorting hfdst. of par. en het desbetreffend nummer. Voorbeeld: "hfdst. 2" of "par. 2.1"

2. VEILIGHEIDSVOORSCHRIFTEN

2.1 TRAINING

 Lees deze aanwijzingen aandachtig alvorens de machine te gebruiken. Zorg dat u vertrouwd raakt met de bedieningsknoppen en in staat bent de machine op de juiste wijze te gebruiken. Leer de motor snel af te zetten. Het niet in acht nemen van de voorschriften en instructies kan elektrische schokken, brand en/of ernstige letsels veroorzaken. Bewaar alle waarschuwingen en instructies om ze in de toekomst te kunnen raadplegen.

- Laat nooit toe dat de machine gebruikt wordt door kinderen of door personen die niet vertrouwd zijn met deze aanwijzingen. De minimale leeftijd van de gebruiker kan landelijk gereguleerder zijn.

- Het apparaat mag gebruikt worden door kinderen van minstens 8 jaar oud en door personen met verminderde lichamelijke, sensorische of mentale vaardigheden, of zonder ervaring en zonder de nodige kennis, op voorwaarde dat dit onder toezicht gebeurt of na de nodige instructies verkregen te hebben voor een veilig gebruik van het apparaat en voor het begripen van de erbij horende gevaren. De kinderen mogen niet met het toestel spelen. De reiniging en het onderhoud die door de gebruiker moeten uitgevoerd worden, mogen niet uitgevoerd worden door kinderen die niet onder toezicht staan.
- Gebruik de grasmaaier nooit als er personen, in het bijzonder kinderen, of dieren in de buurt zijn. De kinderen moeten onder toezicht van een andere volwassene staan.
- Gebruik de machine nooit indien de gebruiker vermoeid of onwel is, of indien hij geneesmiddelen, drugs, alcohol of andere stoffen ingenomen heeft die negatieve invloed kunnen hebben zijn voor zijn reactievermogen en aandacht.
- Denk eraan dat de persoon die de machine bedient of de gebruiker aansprakelijk is voor ongevallen en onvoorziene gebeurtenissen die personen of hun eigendommen kunnen overkomen. Het valt onder de verantwoordelijkheid van de gebruiker om de risico's, die het terrein waarop hij moet werken met zich mee kan brengen, te beoordelen en om alle nodige voorzorgsmaatregelen te treffen met het oog op zijn eigen veiligheid en die van anderen, met name op hellingen, hobbelige, gladde of instabiele terreinen.
- Indien men de machine aan derden wil geven of lenen, moet men zich ervan verzekeren dat de gebruiker de gebruiksaanwijzingen in dit handboek doornemt

2.2 VOORAFGAANDE WERKZAAMHEDEN


- Draag geschikte kledij, stevige werkschoenen met antislipzolen en een lange broek. Bedien de machine niet met blote voeten of met open sandalen. Draag gehoorschermingen.
- Draag geen sjaal, hemd, halsketting, armbanden, kledij met losse delen, of met bandjes of dassen of andere hangende of wijde accessoires die vastgegrepen kunnen worden door de machine of voorwerpen en materiaal aanwezig op de werkplaats.
- Lang haar wordt zorgvuldig bijeengebonden.
- Draag werkhandschoenen voor alle handelingen die gevaarlijk kunnen zijn voor de handen.
- Controleer grondig de hele werkzone en verwijder alles wat door de machine weg zou kunnen uitgestoten worden of de snij-inrichting/draaiende organen zou kunnen beschadigen (keien, takken, ijzerdraad, beenderen, enz.).

2.3 TIJDENS HET GEBRUIK

- Gebruik de machine niet in omgevingen met gevaar op ontplofing, in aanwezigheid van ontvlambare vloeistoffen, gas of stof. De elektrische gereedschappen genereren vonken die stof of dampen kunnen doen ontvlammen.
- Stel de machine niet bloot aan regen of vochtigheid. Water dat in een gereedschap sijpelt, verhoogt het risico op elektrische schokken.
- Werk enkel bij daglicht of met goed kunstmatig licht en bij goede zichtbaarheid.
- Werk niet op nat gras, bij regen of bij risico op onweer, in het bijzonder wanneer er kans op bliksem bestaat.
- Let bijzonder goed op de onregelmatigheden van het terrein (drempels, geulen), op de hellingen, op verborgen gevaren en op de aanwezigheid van eventuele hindernissen die de zichtbaarheid zouden kunnen beperken.
- Wees zeer voorzichtig nabij ravijnen, grachten of dijken. De machine kan omkantelen indien een wiel over de rand gaat of indien de rand inzakt.
- Werk in de dwarse richting van de helling en nooit in de richting van de stijging/daling, let goed op bij de veranderingen van richting, verzeker ervan een goed steunpunt te hebben, en let er

goed op dat de wielen niet op hindernissen stoten (stenen, takken, wortels, enz.) die een zijdelingse verschuiving of verlies van controle over de machine zouden kunnen veroorzaken.


- De machine mag nooit gebruikt worden op hellingen van meer dan 20°, onafgezien van de loopprijsrichting
- Kantel de grasmaaier niet voor het opstarten. Start de machine op een vlakke ondergrond zonder hindernissen of hoog gras.
- Wees zeer voorzichtig wanneer u de grasmaaier naar u toe trekt. Kijk achteruit voor en tijdens het achteruit rijden om u ervan te verzekeren dat er geen hindernissen zijn.
- Loop nooit, maar stap.
- Laat u niet door de grasmaaier trekken.
- Houd altijd de handen en voeten ver van de snij-inrichting, zowel wanneer de motor gestart wordt als tijdens het gebruik van de machine.
- Blijf steeds op afstand van de afaatopening.
- Gebruik de machine nooit wanneer de beveiligingen beschadigd zijn, ontbreken of niet correct geplaatst zijn (opvangzak, zijdelingse afaatbescherming, achterste afaatbescherming).
- De aanwezige veiligheidsinrichtingen/microschakelaars niet uitschakelen, afschakelen, verwijderen of schenden.

 **In geval van breuken of ongevallen tijdens het werk, dient men de motor onmiddellijk stil te zetten en de machine te verwijderen om geen verdere schade te berokkenen; in geval van ongevallen met persoonlijke letsels of letsels aan derden, dient men onmiddellijk de meest geschikte eerste-hulp-procedures te volgen voor de situatie en zich tot een gezondheidsstructuur te richten voor de nodige zorgen. Verwijder zorgvuldig eventuele resten die schade of letsels aan personen of dieren kunnen veroorzaken indien ze onopgemerkt blijven.**

2.4 ONDERHOUD, STALLING

Regelmatig onderhoud en een correcte stalling garanderen de veiligheid van de machine en het niveau van de performance.

- Gebruik de machine nooit als er onderdelen versleten of beschadigd zijn. De defecte of beschadigde onderdelen moeten vervangen en niet gerepareerd worden. Gebruik uitsluitend originele reserveonderdelen.
- Tijdens de afstellingen van de machine, moet men erop letten dat de vingers niet tussen de bewegende snij-inrichting en de vaste delen van de machine geklemd geraken.
- Laat geen houders met restmateriaal in een gesloten ruimte, om het risico op brand te voorkomen.
- U ervan te verzekeren dat de bewegingen van de machine geen schade of letsels veroorzaken.

 **Het niveau van het geluid en van de trillingen dat aangegeven is in deze handleiding, zijn de maximale waarden voor het gebruik van de machine. Het gebruik van een niet gebalanceerd maai-element, een overdreven snelheid van de beweging, het gebruik aan onderhoud hebben een negatieve invloed op het geluidsniveau en op de trillingen. Bijgevolg is het noodzakelijk preventieve maatregelen te treffen om mogelijke schade ten gevolge van een hoog geluidsniveau en stress van trillingen te vermijden; zorg voor het onderhoud van de machine, draag gehoorbescherming, maak pauzes tijdens het werk.**

2.5 ACCU / ACCULADER

BELANGRIJK De hierna volgende veiligheidsnormen vervolledigen de veiligheidsvoorschriften die aangegeven zijn in de specifieke handleiding van de accu en van de acculader die samen met de machine afgeleverd worden.

- Gebruik voor het laden van de accu enkel de door de fabrikant aanbevolen acculaders. Een niet geschikte acculader kan leiden tot elektroshock, oververhitting of lekken van de corrosieve vloeistof van de accu.
- Gebruik enkel de specifieke accu's die voor uw toestel voorzien zijn. Het gebruik van andere accu's kan leiden tot letsels en risico op brand.
- Verzeker u ervan dat de machine uitgeschakeld is vooraleer er een accu in te plaatsen. Het plaatsen van een batterij in een ingeschakelde machine kan brand veroorzaken.

2.6 BESCHERMING VAN DE OMGEVING

- Volg nauwgezet de plaatselijke normen voor het verwerken van de verpakking, versleten delen of eender welk element met een sterke invloed op het milieu; deze afval mag niet met de huisafval weggevoerd worden, maar moet gescheiden worden en aan speciale verzamelcentra toevertrouwd worden, die de recyclage van de materialen zullen verzorgen.
- Volg scrupuleus de lokale normen op voor de afdanking van het afval.
- Bij het buiten bedrijf stellen van de machine, mag deze nooit in het milieu achtergelaten worden maar moet ze naar een opvangcentrum gebracht worden, volgens de geldende plaatselijke normen.



Gooi elektrische apparatuur niet bij het gewoon huishoudelijk afval. Volgens de Europese Richtlijn 2012/19/EG inzake elektrisch en elektronisch afval en de toepassing ervan overeenkomstig de nationale wetgeving, moet de afgedankte elektrische apparatuur apart ingezameld worden voor recyclagedoeleinden. Indien de elektrische apparatuur afgedankt wordt op een afvalpark of in de ondergrond, kunnen de schadelijke stoffen de waterlaag bereiken en in de voedingsketen terecht komen, met nadelige gevolgen voor uw gezondheid en welzijn. Voor meer informatie over de afdanking van dit product, contacteer de instantie die bevoegd is voor de verwerking van het huishoudelijk afval of raadpleeg uw Verkoper.



Aan het einde van hun levensduur, moet men de accu's met de nodige zorg voor het milieu afdanken. De batterij bevat materialen die gevaarlijk zijn voor U en voor de omgeving. Ze moet verwijderd worden en gescheiden ingezameld worden nabij een structuur die lithiumionenbatterijen aanvaardt.



De gescheiden inzameling van gebruikte producten en verpakkingen staat recycling en hergebruik van de materialen toe. Het hergebruik van gerecycled materiaal helpt de vervuiling van het milieu te voorkomen en vermindert de vraag naar grondstoffen.

3. LEER DE MACHINE KENNEN

3.1 BESCHRIJVING MACHINE EN BEOOGD GEBRUIK

Deze machine is een lopend bediende grasmaaier.

De machine bestaat hoofdzakelijk uit een motor, die een snij-inrichting aanschakelt die beschermd is door een carter en een handgreep. Eenmaal geactiveerd, creëert de motor een luchtkussen dat de machine opgehangen houdt om geen wrijving met de grond te veroorzaken.

De bediener kan de machine besturen en de belangrijkste commando's bedienen terwijl hij steeds achter de handgreep blijft, en dus op veilige afstand van de draaiende snij-inrichting. Indien de bediener zich van de machine verwijderd, vallen de motor en de snij-inrichting na enkele seconden stil.

3.1.1 Voorzien gebruik

Deze machine is ontworpen en gebouwd voor het maaien van gras in tuinen en zones met gras, in aanwezigheid van een lopende bediener.

3.1.2 Onjuist gebruik

Eender welk ander gebruik dan wat hier vermeld is, kan gevaarlijk zijn en schade berokkenen aan personen en/of zaken.

De volgende situaties behoren tot het onjuist gebruik (bijvoorbeeld, maar niet uitsluitend):

- Andere personen, kinderen of dieren op de machine vervoeren, aangezien deze zouden kunnen vallen en ernstige letsels zouden kunnen opdoen of de veiligheid van de rit in het gedrang zouden kunnen brengen.
- Zich door de machine laten vervoeren.
- De machine gebruiken voor het aanslepen of aanduven van een last.
- De snij-inrichting aanschakelen op zones zonder gras.
- De machine gebruiken voor het verzamelen van bladeren of afval.
- De machine gebruiken voor het knippen van heggen of voor het maaien van andere vegetatie dan gras.
- De machine gebruiken door meer dan één persoon tegelijk.

BELANGRIJK *Het onjuist gebruik brengt verval van zowel de garantie als de aansprakelijkheid van de fabrikant teweeg waardoor de gebruiker zelf verantwoordelijk is voor schade of letsel die hijzelf of anderen oplopen.*

3.1.3 Type gebruiker

Deze machine is bestemd voor gebruik door consumenten, d.w.z. door niet professionele bedieners.

Ze is bestemd voor een "amateurieel gebruik".

BELANGRIJK *De machine mag slechts door een enkele bediener gebruikt worden.*

3.2 BELANGRIJKSTE ONDERDELEN (Afb. 1)

- Chassis:** dit is de carter die de draaiende maai-inrichting omvat.
- Motor:** verschaft de beweging aan de maai-inrichting.
- Maai-inrichting:** dit is het element dat het gras maait.
- Steel:** dit is de werkpositie van de bediener. Dank zij de lengte van de steel, kan de bediener tijdens het werk steeds op een veiligheidsafstand van de draaiende snij-inrichting blijven.
- Aanwezigheidshendel bestuurder:** dit is de hendel die het inschakelen van de maai-inrichting en het van de grond optillen mogelijk maakt. De motor stopt automatisch wanneer men de hendel loslaat.
- Bedieningsschakelaar:** start/stop de motor en schakelt tegelijkertijd de snij-inrichting in/uit
- Luijke toegang tot accuholte**
- Contactsleutel (Uitschakelinrichting):** De sleutel schakelt het elektrisch circuit van de machine in/uit.
- Accu** (indien niet met de machine geleverd, zie hfdstk. 13 "Op verzoek verkrijgbare accessoires"): bl dit verschaft de elektrische stroom voor het opstarten van de motor; de kenmerken en de gebruiksnormen ervan zijn in een specifieke handleiding beschreven.

- J. **Acculader** (Indien niet met de machine meegeleverd, zie hfdst. 13 "Op verzoek verkrijgbare accessoires"):bl inrichting die gebruikt wordt voor het opladen van de accu.

3.3 IDENTIFICATIE-ETIKET (Afb. 1)

1. Geluidsniveau.
2. Conformiteitskenmerk.
3. Bouwjaar.
4. Machinetype.
5. Serienummer.
6. Naam en adres van de fabrikant.
7. Artikelcode.
8. Maximale snelheid voor de werking van de motor.
9. Gewicht in kg.
10. Spanning voeding.
11. Elektrische beschermingsgraad.
12. Nominaal vermogen.

Schrijf de identificatiegegevens van de machine in de vakjes op het label aan de achterkant van de omslag.

BELANGRIJK Gebruik de gegevens die aangegeven zijn op het identificatielabel van het product bij ieder contact met de geautoriseerde werkplaats.

BELANGRIJK Het voorbeeld van de verklaring van overeenstemming bevindt zich op de voorlaatste pagina van de handleiding.

3.4 VEILIGHEIDSBORDEN (Afb. 2).

Er zijn verschillende symbolen op de machine aanwezig. Betekenis van de symbolen:



Let op. Lees de aanwijzingen door alvorens de machine te gebruiken.



Gevaar! Risico op wegschieten van voorwerpen. Houd de personen tijdens het gebruik buiten de werkzone.



Let op voor de scherpe maai-inrichting. Steek uw handen of voeten niet in de holte van de maai-inrichting. De snij-inrichting blijft ook na het uitschakelen van de motor draaien. Verwijder de contactsleutel (uitschakelinrichting) vóór het onderhoud.

BELANGRIJK Zelfklevende etiketten die beschadigd of onleesbaar worden, moeten worden vervangen. Vraag nieuwe labels aan uw eigen geautoriseerd Dienstcentrum.

4. MONTAGE



De veiligheidsnormen die in acht genomen moeten worden, zijn beschreven in hfdst. 2. Neem deze aanwijzingen strikt in acht om geen ernstige risico's of gevaren te lopen.

Om vervoers- en opslagredenen worden sommige onderdelen van de machine niet direct in de fabriek

gemonteerd. Zij dienen na het uitpakken gemonteerd te worden aan de hand van de volgende instructies.



De machine moet op een vlakke en solide ondergrond uitgepakt en gemonteerd worden, met voldoende bewegingsruimte voor de machine en de verpakking, en steeds met gebruik van geschikte werktuigen. Gebruik de machine niet vooraleer de aanwijzingen van de sectie "MONTAGE" teneinde gebracht te hebben.



Alvorens de montage uit te voeren, moet men nagaan of de veiligheidsleutel niet in zijn zitting geplaatst is.

4.1 UITPAKKEN (Afb.2)

4.2 MONTAGE VAN DE STEEL (Afb.3)

Monteer de bovenste handgreep met de onderste (afb.I-II) en monteer deze vervolgens op de machinebehuizing (afb.III) zoals afgebeeld.

5. BEDIENINGSELEMENTEN

5.1 CONTACTSLEUTEL (UITSCHAKELINRICHTING)

De sleutel (Afb.1.H), die zich binnenin de holte van de accu bevindt, schakelt het elektrisch circuit van de machine aan en uit. Door de sleutel te verwijderen, schakelt men het elektrisch circuit volledig uit om een ongecontroleerd gebruik van de machine te vermijden.

BELANGRIJK Verwijder de veiligheidsleutel wanneer de machine ongebruikt of onbeheerd wordt achtergelaten.

5.2 SCHAKELAAR

De schakelaar (Afb.4) start/stop de motor en schakelt tegelijkertijd de snij-inrichting in/uit.

De aangegeven standen stemmen overeen met:



Starten. Voor het opstarten, drukt men op de veiligheidsknop (afb. 4.A.1), en trekt men aan de hendel (afb. 4.A).



Inschakeling van de snij-inrichting. Bij het opstarten van de motor wordt tegelijkertijd ook de snij-inrichting ingeschakeld.



Stoppen. De motor stopt automatisch wanneer men de hendel loslaat (Afb.4.A).

OPMERKING De inschakeling van de maai-inrichting is enkel mogelijk wanneer de knop aan de rechterkant van de steel en de aanwezigheidscontrolehendel tegen de steel gedrukt wordt.

6. GEBRUIK VAN DE MACHINE



De veiligheidsnormen die in acht genomen moeten worden, zijn beschreven in hfdst. 2. Neem deze aanwijzingen strikt in acht om geen ernstige risico's of gevaren te lopen.

6.1 VOORAFGAANDE WERKZAAMHEDEN

Ga na of de contactsleutel niet in zijn zitting geplaatst is. Plaats de machine horizontaal en stevig op het terrein.

6.1.1 Controle van de accu

Alvorens de machine voor de eerste keer te gebruiken na de aankoop, moet men de accu volledig opladen, volgens de aanwijzingen in de handleiding van de accu.

Controleer, vóór ieder gebruik, de status van de accu volgens de aanwijzingen in de handleiding van de accu.



Doe dit enkel wanneer de snij-inrichting stil staat..

6.2 VEILIGHEIDSCONTROLES



Voer steeds de veiligheidscontroles uit vooraleer de machine te gebruiken.

6.2.1 Algemene veiligheidscontrole

Object	Resultaat
Handgrepen	Schoon, droog.
Steel	Correct en stevig aan de machine bevestigd.
Snij-inrichting	Schoon, niet beschadigd of versleten, intact, goed geslepen.
Schakelaar	De hendel moet vrij kunnen bewegen, zonder geforceerd te worden, en bij het loslaten moet deze automatisch en snel terug in de neutrale stand komen.
Accu	Geen schade aan het omhulsel, geen lekken van vloeistoffen.
Schroeven/moeren op de machine en op de snij-inrichting	Goed vastgedraaid (niet los). Niet beschadigd of versleten.
Doorgangen van de koellucht	Niet verstopt
Machine	Geen tekens van beschadiging of slijtage. Geen abnormale trillingen. Geen abnormaal geluid.

Actie	Resultaat
-------	-----------

1. De machine opstarten (par. 6.3).	1. De snij-inrichting moet bewegen.
2. De schakelaar loslaten (Afb.4.A).	2. De veiligheidshendel moet vrij kunnen bewegen, zonder geforceerd te worden, en bij het loslaten moet deze automatisch en snel terug in de neutrale stand komen, om het maaitoestel tot stilstand te brengen.



Indien eender welke van deze resultaten verschilt van wat aangegeven is in de tabellen, mag de machine niet gebruikt worden! Richt u tot een dienstencentrum voor de nodige controles en herstelling.

6.3 STARTEN

OPMERKINGEN Start de machine op een vlakke ondergrond zonder obstakels of hoog gras.

1. Open het luikje voor toegang tot de accuholte (Afb.5.A).
2. Plaats de accu's correct in hun zitting (Afb.5.B) en duw ze aan tot u een "klik" hoort die aangeeft dat ze op hun positie vast zitten en het elektrisch contact verzekerd is.
3. Steek de contactsleutel goed in (Afb.5.C).
4. Hersluit het luikje volledig.
5. Schakel de maai-inrichting in door eerst op de veiligheidsknop (Afb.4.A.1) te drukken en vervolgens op de aanwezigheidscontrolehendere (Afb.4.A.).



Bij het opstarten van de motor wordt tegelijkertijd ook de snij-inrichting ingeschakeld.

6.4 HET WERKEN

BELANGRIJK Behoud tijdens het werk steeds de veiligheidsafstand ten opzichte van het maaimechanisme, die overeenstemt met de lengte van de steel.

De autonomie van de accu's (en dus de oppervlakte van de gazon die bewerkt kan worden alvorens de accu weer op te laden) wordt beïnvloed door verschillende factoren, beschreven in (par. 7.1).

BELANGRIJK Als de motor stopt door oververhitting tijdens het werken, moet u ongeveer 5 minuten wachten voordat hij opnieuw kan worden gestart.

6.5 STOPPEN

Om de machine te stoppen:

- de hendel aanwezigheid operator (Afb.4.A);
- wachten tot de snij-inrichting stilvalt.



Na de machine stopgezet te hebben, moet men enkele seconden wachten vooraleer de snij-inrichting tot stilstand komt.

BELANGRIJK *Stop de machine steeds.*


- *Tijdens verplaatsingen tussen werkzones.*
- *Bij het oversteken van oppervlaktes zonder gras.*
- *Elke keer wanneer men een hindernis moet overkomen.*


6.6 NA HET GEBRUIK

1. Open het luikje en verwijder de contactsleutel.
2. Haal de accu uit zijn zitting en laad hem op (par 7.1.2).
3. Laat de motor eerst afkoelen vóór de machine in elke willekeurige ruimte op te bergen.
4. Reinig de machine (par. 7.2).
5. Controleer of er geen onderdelen los of beschadigd zijn. Vervang, indien nodig, de beschadigde onderdelen en klem eventueel schroeven en moeren die losgekomen zijn weer vast of neem contact op met het geautoriseerde dienstcentrum.
6. Controle van eventuele schade aan de machine. Contacteer, indien nodig, het geautoriseerde dienstencentrum.

BELANGRIJK *Verwijder de veiligheidssleutel wanneer de machine ongebruikt of onbeheerd wordt achtergelaten.*

7. ONDERHOUD

 **De veiligheidsnormen die in acht genomen moeten worden, zijn beschreven in hfdst. 2. Neem deze aanwijzingen strikt in acht om geen ernstige risico's of gevaren te lopen.**

-  **Vooraleer eender welke controle, reiniging of ingreep voor onderhoud/afstelling op de machine uit te voeren:**
- **Zet de machine stil.**
 - **Verwijder de contactsleutel (laat de sleutel nooit op de machine zitten, of laat deze niet binnen het bereik van kinderen of niet geschikte personen).**
 - **Verwijder de accu.**
 - **Verzekert u ervan dat alle bewegende delen volledig stilstaan.**
 - **Laat de motor eerst afkoelen vóór de machine in elke willekeurige ruimte op te bergen.**
 - **Draag geschikte kleding en werkhandschoenen voor alle handelingen die gevaarlijk kunnen zijn voor de handen.**
 - **Lees de desbetreffende instructies.**

BELANGRIJK *Alle werkzaamheden voor onderhoud en afstelling die niet in deze handleiding beschreven zijn, moeten uitgevoerd worden door uw Wederverkoper of door een gespecialiseerd Centrum.*

7.1 ACCU

7.1.1 Autonomie van de accu

De autonomie van de accu (en dus de oppervlakte van de gazon die bewerkt kan worden alvorens de accu weer op te laden) hangt hoofdzakelijk af van:

- a. Omgevingsfactoren, die leiden tot een grotere energiebehoefte:
 - Maaien bij dik, hoog, vochtig gras.
- b. Maaibreedte van de machine ; des te groter de maaibreedte, des te hoger het energieverbruik.

- c. Gedrag van de bediener, die de volgende punten moet vermijden:

– De machine vaak aan- en uit te schakelen tijdens het werken.

OPMERKING *Tijdens het werk, is de accu tegen volledige ontlading beschermd door een beschermingssysteem dat de machine uitschakelt en de werking ervan blokkeert.*

Om de autonomie van de accu te optimaliseren, raadt men aan:

- Het gras te maaien wanneer de gazon droog is.
- Het gras vaak te maaien om te vermijden dat het te hoog groeit.

Indien men de machine met langere werkbeurten wenst te gebruiken dan wat mogelijk is met de standaard-accu, kan men:

- Een tweede standaard-accu kopen om de platte accu onmiddellijk te vervangen, zonder de continuïteit in het gedrag te brengen.
- Een accu kopen met grotere autonomie dan de standaard-accu.

7.1.2 Verwijdering en opladen van de accu

1. Open het luikje voor toegang tot de holte van de accu en verwijder de contactsleutel (Afb. 6.A).
2. Druk op de knop op de accu's en verwijder ze (Afb. 6.B).
3. Plaats de accu in de zitting van de acculader (Afb. 7) .
4. Verbind de acculader aan een stopcontact, met een spanning die overeenstemt met wat aangegeven is op het plaatje.
5. Laad de accu volledig op en volg hierbij de aanwijzingen die in het instructieboekje van de accu /acculader aangegeven zijn.

OPMERKING *De accu is voorzien van een bescherming die de herlading ervan verhindert indien de omgevingstemperatuur niet tussen 0 en +45°C is.*

OPMERKING *De accu kan op eender welk moment, ook gedeeltelijk, opgeladen worden, zonder risico op beschadiging.*

7.1.3 Hermontage van de accu op de machine.

Na volledig opladen:

1. Haal de accu uit de behuizing in de oplader.
2. Ontkoppel de acculader van het elektrisch netwerk.
3. Plaats de accu in de behuizing in de machine.
4. Hersluit het luikje volledig.

7.2 REINIGING

Reinig de machine na ieder gebruik volgens de volgende aanwijzingen.

7.2.1 Reiniging van de machine

- Gebruik geen waterstralen en vermijd de motor en de elektrische onderdelen nat te maken.
- Gebruik geen agressieve vloeistoffen voor de reiniging van het chassis.
- Houd de machine, en in het bijzonder de motor vrij van resten gras, bladeren of teveel vet, om het risico op brand tot een minimum te herleiden.

7.2.2 Reiniging van de snijgroep

BELANGRIJK *Kantel de machine zijwaarts en zorg ervoor dat de machine stabiel staat voordat u enige ingreep uitvoert.*

7.2.3 Reiniging van de luchtfilter (Afb. 8)

1. haal de luchtfilter uit de machine;
2. blaas een persluchtstraal;
3. plaats het filter terug op zijn plaats.

7.3 SNIJ-INRICHTING

Een botte snij-inrichting rukt het gras uit een veroorzaakt de vergelijng van het gazon.

! *Raak de snij-inrichting niet aan totdat de sleutel verwijderd is en de snij-inrichting volledig stilstaat. Zorg ervoor dat de snij-inrichting kan bewegen, zelfs als de sleutel is verwijderd.*

! *Alle handelingen die betrekking hebben op de snij-inrichtingen (demontage, slijpen, in balans brengen, herstelling, hermontage en/of vervanging) vergen een specifieke vaardigheid en het gebruik van geschikt gereedschap; uit veiligheidsoverwegingen moeten deze handelingen daarom steeds uitgevoerd worden in een Gespecialiseerd centrum.*

! *Laat de beschadigde, geplooide of versleten snij-inrichtingen steeds als geheel vervangen, samen met de schroeven, om de balans te behouden.*

BELANGRIJK *Gebruik altijd originele snij-inrichtingen, voorzien van de code aangegeven in de tabel "Technische gegevens".*

Gezien de ontwikkeling van het product, kunnen de snij-inrichtingen aangegeven in de "Technische Gegevens" in de loop van de tijd vervangen worden door andere, met soortgelijke eigenschappen voor wat betreft verwisselbaarheid en functionele veiligheid.

8. STALLING

8.1 STALLING VAN DE MACHINE

Wanneer de machine gestald moet worden:

1. Laat de motor afkoelen.
2. Verwijder de contactsleutel.
3. Haal de accu uit zijn zitting en laad hem op (par 7.1.2).
4. Reinig de machine (par.7.2).
5. Berg de machine op (Afb.9):
 - in een droge ruimte;
 - beschermd tegen slechte weersomstandigheden;
 - indien mogelijk bedekt met een doek;
 - buiten bereik van kinderen;
 - na u ervan verzekerd te hebben de sleutels of werktuigen die voor het onderhoud gebruikt werden, verwijderd te hebben;
 - aan de muur hangend.

8.2 STALLING VAN DE ACCU

Als de batterij lange tijd niet wordt opgeladen, moet deze altijd in de schaduw worden bewaard, in een koele en vochtige omgeving met een omgevingstemperatuur tussen 0 – 45 °C.

BELANGRIJK *In geval van langdurig niet-gebruik, moet men de accu om de twee maanden opladen, om de duur ervan te verlengen.*

9. HANTERING EN TRANSPORT

Telkens wanneer de machine verplaatst, geheven, vervoerd of overgeheld moet worden, moet men:

- de machine stopzetten (par. 6.5);
- de contactsleutel verwijderen;
- zich ervan verzekeren dat alle bewegende delen volledig stilstaan;
- stevige werkhandschoenen dragen;
- de machine vastnemen op punten waar u een stevige grip hebt, rekening houdend met het gewicht en de spreiding van het gewicht;
- doe een beroep op een toereikend aantal personen die het gewicht van de machine kunnen heffen, volgens de kenmerken van het transportmiddel of de plaats waar de machine opgenomen of opgesteld moet worden;
- u ervan te verzekeren dat de bewegingen van de machine geen schade of letsels veroorzaken.

Wanneer men de machine met een wagen of aanhangwagen vervoert, moet men:

1. opritten gebruiken met geschikte weerstand, breedte en lengte;
2. de snijgroep omlaag brengen;
3. de machine zo plaatsen dat ze geen gevaar veroorzaakt;
4. ze stevig aan het vervoersmiddel bevestigen met koorden of kettingen om te vermijden dat ze kantelt.

10. ASSISTENTIE EN HERSTELLINGEN

Deze handleiding verstrekt alle gegevens die u nodig hebt om de machine te kunnen gebruiken en om er op de juiste manier eenvoudige onderhoudswerkzaamheden aan te kunnen verrichten, die de gebruiker zelf kan uitvoeren. Alle afstel- en onderhoudsinterventies die niet in deze handleiding worden beschreven, moeten worden uitgevoerd bij uw dealer of een gespecialiseerd centrum.

Handelingen die in niet geschikte structuren of door onbekwame personen uitgevoerd werden, doen elke vorm van garantie en alle verplichtingen of aansprakelijkheid van de Fabrikant vervallen.

- Niet originele wisselstukken en toebehoren zijn niet goedgekeurd; het gebruik van niet originele wisselstukken en toebehoren brengt de veiligheid van de machine in gevaar en onthefte de Fabrikant van alle verplichtingen en aansprakelijkheden.
- De originele wisselstukken worden geleverd door de geautoriseerde dienstencentra en wederverkopers.

11. GARANTIEDEKKING

De garantiedekking is enkel bestemd voor de consumenten, d.w.z. niet professionele gebruikers. De garantie dekt alle kwaliteits- en fabricagefouten die tijdens de garantieperiode door uw Wederverkoper of door een gespecialiseerd Centrum vastgesteld worden. De toepassing van de garantie is beperkt tot de herstelling of vervanging van het defect geachte onderdeel. Men raadt aan de machine eens per jaar aan een geautoriseerd dienstencentrum toe te vertrouwen voor het onderhoud, assistentie en controle van de veiligheidsinrichtingen. De toepassing van de garantie is ondergeschikt aan een regelmatig onderhoud van de machine. De garantie geldt niet voor schade te wijten aan:

- Onvoldoende kennis van de vergezellende documentatie (Gebruiksaanwijzing).
- Professioneel gebruik.
- Achteloosheid, nalatigheid.
- Externe oorzaak (bliksem, stoten, aanwezigheid van vreemde voorwerpen in de machine) of incident.
- Onjuist of niet door de fabrikant toegestaan gebruik en montage
- Gebrekkig onderhoud
- Wijziging van de machine.
- Gebruik van niet originele wisselstukken (aanpasbare stukken).
- Gebruik van toebehoren dat niet door de fabrikant verschaft of goedgekeurd werd.

Deze garantie geldt bovendien niet voor:

- De handelingen voor onderhoud (beschreven in de gebruiksaanwijzing).

- De normale slijtage van verbruiksmateriaal zoals snij-inrichtingen, wielen, veiligheidsbouten en draden.
- Normale slijtage.
- Esthetische slijtage van de machine wegens het gebruik.
- De steunen van de snij-inrichtingen.
- De eventueel bijkomende onkosten voor activering van de garantie, zoals de reiskosten tot bij de gebruiker, het vervoer van de machine naar de Wederverkoper, de huur van uitrustingen voor de vervanging of de oproep van een externe maatschappij voor alle onderhoudswerkzaamheden.

De gebruiker is beschermd door de nationale wetten van zijn eigen land. De gebruiker van de koper die voorzien zijn in de nationale wetten van zijn eigen land, zijn op geen enkele wijze beperkt door deze garantie.

12. IDENTIFICATIE PROBLEMEN

Mochten de problemen aanhouden na het toepassing van de bovengenoemde remedies, dan dient er contact te worden opgenomen met uw Verkoper.

PROBLEEM	MOGELIJKE OORZAAK	OPLOSSING
1. Wanneer de schakelaar ingedrukt wordt, start de motor niet op	Contactsleutel ontbreekt of niet correct geplaatst.	Steek de sleutel in (Afb. 5.C).
	Geen accu of accu niet correct geplaatst.	Open het luikje en verkeer u ervan dat de accu juist geplaatst is (Afb. 5.B)
	Accu plat.	Controleer de ladingstaat en herlaad de accu (par. 7.1.2).
	Niet onmiddellijk opstarten van de motor.	Houd de schakelaar gedurende 2-3 seconden ingedrukt (par. 5.2).
	Ingrep van de thermische bescherming wegens oververhitting van de motor.	Wacht minstens 5 minuten en herstart dan de machine.
2. De motor is in beweging maar de snij-inrichting draait niet	Bevestiging van de snij-inrichting losgekomen.	Stop de motor onmiddellijk en verwijder de contactsleutel. Contacteer een dienstencentrum voor controle, vervangingen of herstellingen (par. 7.3).
3. De motor stopt tijdens het werk.	Accu niet correct geplaatst.	Open het luikje en verkeer u ervan dat de accu juist geplaatst is (par. 7.1).
	Accu plat.	Controleer de ladingstaat en herlaad de accu (par. 7.1.2).
	Verklemmingen die de rotatie van de snij-inrichting verhinderen.	Verwijder de contactsleutel, draag werkhandschoenen en verwijder gras of afval van het onderste deel van de machine en/of uit het windkanaal.
	Ingrep van de thermische bescherming wegens oververhitting van de motor.	De koelluchtinlaatroosters reinigen (par. 7.2.3). Wacht minstens 5 minuten en herstart dan de machine.

<p>3. De motor stopt tijdens het werk.</p>	<p>Ingrep van de thermische bescherming wegens een te hoge stroomabsorptie te wijten aan:</p> <ul style="list-style-type: none"> • Het maaien van te hoog gras. • Verklemmingen die de rotatie van de snij-inrichting verhinderen. • Teveel grasafval opgehoopt in het chassis en in het windkanaal. 	<ul style="list-style-type: none"> • Een hogere maaihoogte in te stellen wanneer het gras hoger staat en een tweede maaibeurt uit te voeren op een lagere hoogte; • Verwijder de verklemmingen (par. 7.2.2). • Reinig de machine (par. 7.2.1, 7.2.2, 7.2.3) <p>Wacht minstens 5 minuten en herstart dan de machine.</p>
<p>4. Het maaien verloopt moeizaam.</p>	<p>De snij-inrichting is niet in goede staat.</p>	<p>Contacteer een dienstencentrum voor het bijlijpen en vervangen van de snij-inrichting.</p>
<p>5. Men hoort overdreven geluiden en/of trillingen tijdens het werk.</p>	<p>Bevestiging van de snij-inrichting losgekomen of snij-inrichting beschadigd.</p>	<p>Stop de motor onmiddellijk en verwijder de contactsleutel. Contacteer een dienstencentrum voor controle, vervangingen of herstellingen (par. 7.3).</p>
<p>6. Kleine autonomie van de accu.</p>	<p>Zware gebruiksconditie met grotere stroomabsorptie.</p>	<p>Optimaliseer het gebruik (par. 7.1.1).</p>
	<p>Accu niet voldoende voor de werkbehoeften.</p>	<p>Gebruik een tweede accu of een sterkere accu (par. 13.1).</p>
<p>7. De acculader laadt de accu niet op.</p>	<p>Accu niet correct geplaatst in de acculader.</p>	<p>Controleer of de accu correct geplaatst is (par. 7.1.2)</p>
	<p>Niet geschikte omgevingscondities.</p>	<p>Herlaad de accu in een omgeving met geschikte temperatuur (zie handleiding van de accu/acculader).</p>
	<p>Vuile contacten.</p>	<p>Reinig de contacten.</p>
	<p>Geen spanning aan de acculader.</p>	<p>Controleer of de stekker in het stopcontact steekt en of er spanning aanwezig is in het stopcontact.</p>
	<p>Defecte acculader.</p>	<p>Vervangen met een origineel wisselstuk.</p>
		<p>Indien het probleem aanhoudt, raadpleeg de handleiding van de accu / acculader.</p>

13. ACOP VERZOEK VERKRIJGBARE ACCESSOIRES

13.1 ACCU'S

Er zijn batterijen met verschillende capaciteiten beschikbaar om aan te passen aan specifieke operationele behoeften (Afb.10). De lijst van de voor deze machine gehomologeerde accu's bevindt zich in de tabel "Technische Gegevens".

13.2 ACCULADER

Inrichting die gebruikt wordt voor het opladen van de accu (Afb.11).

DICHIARAZIONE CE DI CONFORMITÀ (Istruzioni Originali)
(Direttiva Macchine 2006/42/CE, Allegato II, parte A)

- La Società: ST, S.p.A. - Via del Lavoro, 6 - 31033 Castelfranco Veneto (TV) - Italy
- Dichiaro sotto la propria responsabilità, che la macchina: Tosaerba con conducente a piedi / taglio erba

T 300 L 20	
a) Tipo_Modello Base	
b) Mese_Anno di costruzione	
c) Matricola	
d) Motore	Batteria

- È conforme alle specifiche delle direttive:

- MD: 2006/42/EC
- e) Ente Certificatore: *Non Applicable*
- f) Esame CE del tipo: *Non Applicable*
- OND: 2000/14/EC, ANNEX VI - 2005/88/EC
- e) Ente Certificatore: N° 0905 Intertek, Deutschland GmbH
Stangenstraße 1, 70771 Lemkellen-Echterdingen, Germany
- EMCD: 2014/30/EU
- RoHS II: 2011/65/EU - 2015/863/EU

- Riferimento alle Norme armonizzate:

EN 60335-1:2012+A13:2017+A2:2019+A14:2019
EN 60335-2:77:2010
IEC 60335-1:2010+A1+A2:2016
IEC 61000-4-2:2008
IEC 61000-4-3:2006+A1:2007+A2:2010

- Livello di potenza sonora misurato
- Livello di potenza sonora garantito
- Ampiezza di taglio

92,4 dB(A)
93 dB(A)
30 cm

- Persona autorizzata a costituire il Fascicolo Tecnico:

ST, S.p.A.
Via del Lavoro, 6
31033 Castelfranco Veneto (TV) - Italia

- Castelfranco V.to, 20.12.2021

CEO Stiga Group
Sean Robinson



UK DECLARATION OF CONFORMITY (Original Instruction)
(Supply of Machinery (Safety) Regulations 2008, S.I., 2008 No. 1597, Annex II, part A)

- The Company, ST, S.p.A. - Via del Lavoro, 6 - 31033 Castelfranco Veneto (TV) - Italy
- Herby declares under its own responsibility that the machine: Pedestrian controlled lawn mower / Grass cutting

T 300 L 20	
a) Type_Model Base	
b) Month_Year of manufacture	
c) Serial Number	
d) Motor	battery-operated

- Conforms to UK Regulations:

- S.I. 2008/1597 - Supply of Machinery (Safety) Regulations 2008
 - Approved Body: *Not Applicable*
 - Type-examination: *Not Applicable*
- S.I. 2001/1701; S.I. 2001/1701 Schedule 9 - Noise Emission in the Environment by Equipment for use Outdoors Regulations 2001
 - Approved Body: N° 0359 - Intertek Testing & Certification Ltd
Intertek House, Creeve Road
Leatherhead, Surrey KT22 7SA, United Kingdom
- S.I. 2016/1091 - Electromagnetic Compatibility Regulations 2016
- S.I. 2019/3032 - The Restriction of the Use of Certain Hazardous Substances in Electrical and Electronic Equipment Regulations 2016

- Reference to Designated Standards:

BS EN 60335-1:2012+A13:2017+A2:2019+A14:2019
BS EN 60335-2:77:2010
BS IEC 60335-1:2010+A1+A2:2016
BS IEC 61000-4-2:2008
BS IEC 61000-4-3:2006+A1:2007+A2:2010

- Sound power level measured:
- Sound power level guaranteed:
- Cutting width

92,4 dB(A)
93 dB(A)
30 cm

- Person authorised to create the Technical File:

ST, S.p.A.
Via del Lavoro, 6
31033 Castelfranco Veneto (TV) - Italia

- Castelfranco V.to, 20.12.2021

CEO Stiga Group
Sean Robinson



IT • Il contenuto e le immagini del presente manuale d'uso sono stati realizzati per conto di ST. S.p.A. e sono tutelati da diritto d'autore – È vietata ogni riproduzione o alterazione anche parziale non autorizzata del documento.

BG • Съдържанието и изображенията в настоящото ръководство са извършени за ST. S.p.A. и са защитени с авторски права – Забранява се всяко неотризирано възпроизвеждане или промяна, дори и отчасти на документа.

BS • Sadržaj i slike iz ovog korisničkog priručnika napravljeni su isključivo za ST. S.p.A. i zaštićeni su autorskim pravima – zabranjena je svaka neovlaštena reprodukcija ili izmjena dokumenta, djelomično ili u potpunosti.

CS • Obsah a obrázky v tomto návodu k použití byly zpracovány jménem společnosti ST. S.p.A. a jsou chráněny autorským právem – Reprodukce či nepovolené pozměňování tohoto dokumentu, a to i částečné, je zakázáno.

DA • Indhold og illustrationer i denne vejledning er blevet skabt på vegne af ST. S.p.A. og er beskyttet af ophavsret – Enhver gengivelse eller ændring, også delvis, af dokumentet uden autorisation hertil er forbudt.

DE • Inhalt und Bilder dieser Bedienungsanleitung wurden im Namen von ST. S.p.A. erstellt und sind urheberrechtlich geschützt – Jede nicht genehmigte Vervielfältigung oder Veränderung, auch auszugsweise, dieses Dokuments ist verboten.

EL • Το περιεχόμενο και οι εικόνες στο παρόν εγχειρίδιο χρήσης δημιουργήθηκαν για λογαριασμό της εταιρείας ST. S.p.A. και προστατεύονται από πνευματικά δικαιώματα – Απαγορεύεται οποιαδήποτε αναπαραγωγή ή τροποποίηση, έστω και μερική, του εγχειρίδιου χωρίς έγκριση.

EN • The content and images in this User Manual were produced expressly for ST. S.p.A. and are protected by copyright – any unauthorised reproduction or modification to the document, either partially or in full, is prohibited.

ES • El contenido y las imágenes del presente manual de uso han sido creados por ST. S.p.A. y están protegidos por los derechos de autor – Se prohíbe toda reproducción o modificación, incluso parcial, no autorizada del documento.

ET • Käesoleva kasutusjuhendi sisu ja kujutised on toodetud konkreetselt ettevõttele ST. S.p.A. ja neile rakendub autoriõigusseseadus – dokumendi igasugune osaline või täielik ilma loata reprodutseerimine või muutmine on keelatud.

FI • Tämän käyttöoppaan sisältö ja kuvat on valmistettu ST. S.p.A. -yhtiön toimesta ja niiltä suojaa tekijänoikeuslaki. – Asiakirjan kaikenlainen kopioiminen tai muuttaminen, osittainkin, on kielletty ilman erityistä lupaa.

FR • Le contenu et les images du présent manuel d'utilisation ont été réalisés pour le compte de ST. S.p.A. et sont protégés par un droit d'auteur – Toute reproduction ou modification non autorisée, même partielle, du document, est interdite.

HR • Sadržaj i slike u ovom priručniku za uporabu izrađeni su za tvrtku ST. S.p.A. te su obuhvaćeni autorskim pravima – Zabranjuje se neovlašteno umnožavanje ili prilagodba, djelomična ili u cijelosti, ovog dokumenta.

HU • Ennek a használati útmutatónak a tartalma és a benne szereplő képek kizárólag a ST. S.p.A. számára készültek és szerzői joggal védettek – tilos a dokumentum bármely részének vagy egészének engedély nélküli sokszorosítása és módosítása.

LT • Šio naudotojų vadovo turinys ir paveikslėliai skirti tik „ST. S.p.A.“ ir yra saugomi autorių teisėmis – dokumentą atgaminti ar modifikuoti, visiškai arba iš dalies, yra draudžiami.

LV • Šis lietotāja rokasgrāmatas saturs un attēli ir veidoti tikai ST. S.p.A. un ir aizsargāti ar autortiesībām. Jebkāda dokumenta vai tā daļas prettiesiska kopēšana vai pārveide ir stingri aizliegta.

MK • Содржината и сликите во Упатството за корисникот се подготвени исклучиво за ST. S.p.A. и се заштитени со авторски права – забрането е секое делумно или целосно неовластено репродуцирање или измена на документот.

NL • De inhoud en de afbeeldingen van deze gebruikshandleiding werden gerealiseerd voor rekening van ST. S.p.A. en zijn beschermd door het auteursrecht – Elke niet-geautoriseerde reproductie of wijziging, ook gedeeltelijke, van het document is verboden.

NO • Innholdet og bildene i denne brukerveiledningen er utført på oppdrag fra ST. S.p.A. og er beskyttet ved opphavsrett – Enhver gjengivelse eller endring, selv kun delvis, er forbudt.

PL • Treść oraz ilustracje zawarte w niniejszej instrukcji obsługi powstały na zlecenie spółki ST. S.p.A. i są chronione prawami autorskimi – Zabrania się wszelkiego kopiowania bądź modyfikowania, także częściowego, niniejszego dokumentu bez uzyskania stosownej zgody.

PT • As imagens e os conteúdos contidos no presente Manual do Utilizador foram expressamente criados para uso exclusivo da ST. S.p.A., encontrando-se protegidos por direitos de autor. Qualquer tipo de reprodução ou alteração, parcial ou integral, não autorizadas deste Manual estão expressamente proibidas.

RO • Conținutul și imaginile din manualul de utilizare de față au fost realizate în numele ST. S.p.A. și sunt protejate de drepturi de autor – Este interzisă orice reproducere sau modificare chiar și parțială neautorizată a documentului.

RU • Тесты и изображения, содержащиеся в настоящем руководстве, были созданы в интересах ST. S.p.A. и защищены авторскими правами – Любое несанкционированное воспроизведение или изменение документа запрещено.

SK • Obsah a obrázky v tomto návode na používanie boli spracované menom spoločnosti ST. S.p.A. a sú chránené autorským právom – Reprodukcie či nepovolené pozměňovanie tohto dokumentu, a to aj čiastočné, je zakázané.

SL • Vsebine in slike v tem uporabniškem priručniku so izdelane za podjetje ST. S.p.A. in so zaščitene z avtorskimi pravicami – vsakršno nepooblaščenno razmnoževanje ali spreminjanje dokumenta, v celoti ali delno, je prepovedano.

SR • Sadržaj i slike ovog priručnika za upotrebu su napravljeni u ime ST. S.p.A. i zaštićeni su autorskim pravima – Zabranjena je svaka potpuna ili delimična reprodukcija ili izmena dokumenta bez odobrenja.

SV • Innehållet och bilderna i denna användarhandbok har framställts för ST. S.p.A. och skyddas av upphovsrätt – all form av reproduktion eller ändring, även partiell, som inte auktoriserats är förbjuden.

TR • Bu Kullanıcı Kilavuzundaki içerik ve resimler açığa ST. S.p.A. için üretilmiştir ve telif hakkı ile korunmaktadır – dokümanın izinsiz olarak tamamen ya da kısmen herhangi bir şekilde çoğaltılması ya da dağıtılması yasaktır.

ST. S.p.A.

Via del Lavoro, 6
31033 Castelfranco Veneto (TV) ITALY

STIGA LTD (UK Importer)

Unit 8, Bluewater Estate Plympton,
Devon, PL7 4JH, England