

GB WATERMATIC OVERFLOW KIT

Essential when a rain trap is not being used to allow the excess water in the container to be re-directed to a suitable drain or soakaway. The kit consists of a right angled 3/4" BSP threaded connector with nut and rubber washer plus approx 1.5m of heavy duty hose.

To assemble:
Remove the plug from the appropriate pre-drilled hole in the top of the Harcostar container or make a suitable hole in your existing storage container. Remove the nut from the connector and insert the connector complete with rubber washer through the hole from the outside of the container. Secure the connector with the nut on the inside of the container to ensure a leakproof seal. The flexible hose may now be fitted by simply pushing it onto the connector, and positioning the open end at a suitable drain or soakaway.

F LE KIT DE TROP-PLEIN WATERMATIC

Essentiel, si le baril n'est pas équipé d'un récupérateur d'eau de pluie, pour évacuer l'excédent d'eau vers un égout ou un puit d'infiltration. Un raccord fileté coulé de 3/4" BSP fourni avec écrou et rondelle, plus environ 1,50m de tuyau.

Montage:
Enlever l'obturateur du trou pré-découpé sur le haut du baril Harcostar ou pratiquer une ouverture suffisante dans votre réservoir d'eau. Enlever l'écrou du raccord et introduire ce dernier dans l'ouverture, avec sa rondelle, de l'extérieur vers l'intérieur. Fixer le raccord avec l'écrou par l'intérieur de façon à assurer une étanchéité parfaite. Rousser ensuite une extrémité du tuyau flexible sur le raccord et amener l'autre jusqu'à un égout ou un puit d'infiltration.

D DER ÜBERLAUFBAUSATZ VON WATERMATIC

Unverzichtbar, wenn kein Regenwasserabscheider zur Umleitung überschüssigen Wassers im Behälter in eine geeignete Abwasserleitung oder Drainage verwendet wird. Ein gerader, mit einem 3/4" BSP Gewinde versehener Verbinder mit Mutter und Gummidichtung plus ungefähr ein 1,5m langer, hochbelastbarer Schlauch.

Montage:
Entfernen Sie den Stopfen aus der betreffenden vorgebohrten Öffnung an der Oberseite des Watermatic-Behälters, oder bohren Sie eine geeignete Öffnung in Ihren vorhandenen Wasserspeicher. Entfernen Sie die Mutter vom Verbinder, und setzen den Verbinder zusammen mit der Gummidichtung von außen in die Öffnung im Behälter. Sichern Sie den Verbinder auf der Innenseite des Behälters mit der Mutter, um eine gute Abdichtung zu gewährleisten. Jetzt kann die flexible Schlauchverbindung installiert werden, indem Sie den Schlauch einfach auf den Verbinder stecken und das andere Ende an eine(n) geeignete(n) Ablauf oder Drainage anschließen.

NL DE WATERMATIC-OVERLOOPSET

Van essentieel belang indien de regenwateraftrap niet gebruikt wordt om overtollig water in de bak naar een geschikte afvoer of draineerput om te leiden. Een rechthoekig verbindingsstuk met 3/4" schroefdraad met moer en rubber leertje plus ongeveer 1.5m slang voor zwaar gebruik.

Montering:
Verwijder de stop uit het juiste vorgeboorde gat in de bovenkant van de Watermatic-bak, of maak een passend gat in de bak die u al heeft. Verwijder de moer van het verbindingsstuk en steek het verbindingsstuk compleet met het rubber leertje vanaf de buitenkant door het gat van de bak. Maak het verbindingsstuk met de moer aan de binnenkant van de bak vast voor een lekdichte sluiting. Nu kan de buigzame slang aangesloten worden door hem eenvoudigweg op het verbindingsstuk te drukken, en het andere eind in een afvoer of draineerput te plaatsen.

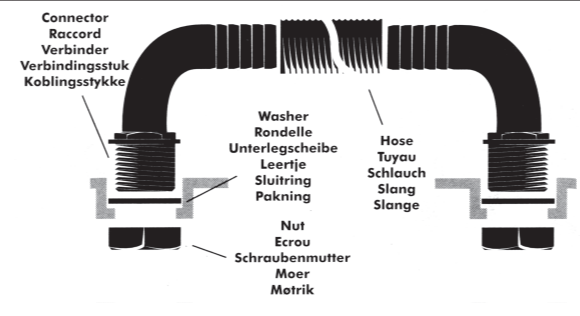
B DE WATERMATIC-OVERLOOPSET

Van essentieel belang indien de regenwateraftrap niet gebruikt wordt om overtollig water in de bak naar een geschikte afvoer of draineerput om te leiden. Een rechthoekig verbindingsstuk met 3/4" schroefdraad met moer en rubber sluitring plus ongeveer 1.5m slang voor zwaar gebruik.

Montering:
Verwijder de stop uit het juiste vorgeboorde gat in de bovenkant van de Watermatic-bak, of maak een passend gat in de bak die u al heeft. Verwijder de moer van het verbindingsstuk en steek het verbindingsstuk compleet met de rubber afsluitring vanaf de buitenkant door het gat van de bak. Maak het verbindingsstuk met de moer aan de binnenkant van de bak vast voor een lekdichte sluiting. Nu kan de buigzame slang aangesloten worden door hem eenvoudigweg op het verbindingsstuk te drukken, en het andere eind in een afvoer of draineerput te plaatsen.

DK WATERMATIC OVERLØBSSÆT

Når der ikke anvendes en regnvandsledere, er det væsentligt, at det overfløede vand i beholderen ledes ned i et egnet afløb, kloak el.lign. Et vinkelret koblingsstykke med 3/4" BSP gevind, leveres med møtrik og gummipakning samt ca. 1,5m tyk slange. **Montering:** Fjern proppen fra det pågældende for-borede hul i toppen af Watermatic beholderen eller lav et egnet hul i den eksisterende vandbeholder. Fjern møtrikken fra koblingsstykket og stik det med den tilhørende gummipakning ind gennem hullet fra ydersiden af beholderen. Fastgør koblingsstykket med møtrikken på indersiden af beholderen for at sikre en vandtæt samling. Den fleksible slange kan nu monteres ved blot at skubbe den på koblingsstykket og anbringe den åbne ende i et egnet afløb, kloak el.lign.



GB WATERMATIC LONG LINKING KIT

Enables two water storage containers to be connected together to allow a greater volume of water to be stored. The two connectors easily fit into the pre-threaded holes at the bottom of the Watermatic container. The kit consists of two right angled 3/4" BSP threaded connectors with nuts and rubber washers plus approx 1.5m of heavy duty hose.

To assemble:
Remove the plug from the appropriate pre-threaded hole at the bottom of the Watermatic container or make a suitable hole in your existing water storage container. Remove the nut from the connector and screw the connector, complete with rubber washer, into the hole from the outside of the container. If connecting to a container which is not pre-threaded, after inserting the connector with rubber washer into the hole, secure with the nut on the inside of the container to ensure a leakproof seal. Fit the other connector to the linked container in the same manner. The flexible hose may now be used to join the containers by simply pushing it onto the connectors, it is not necessary to shorten the hose, but you may wish to do so.

F LE KIT DE RACCORDEMENT LONG WATERMATIC

Permet de relier ensemble deux tonneaux de récupération d'eau de pluie pour une plus grande capacité. Les deux raccords se posent facilement dans les trous pré-filetés ou bas des tonneaux Watermatic. Deux filetés droits de 3/4", munis d'écrous et de rondelles de caoutchouc, avec environ 1,50m de tuyau.

Assemblage:
Oter l'obturateur ou bas du tonneau Watermatic ou pratiquer une ouverture suffisante dans votre conteneur. Enlever l'écrou du raccord et visser ce dernier, avec sa rondelle de caoutchouc, dans le trou pré-fileté à l'extérieur du tonneau. Si le trou n'est pas pré-fileté, une fois le raccord enfilé dedans avec sa rondelle, visser l'écrou à l'intérieur du tonneau de façon à assurer une étanchéité parfaite. Poser l'autre raccord sur le deuxième conteneur de la même façon. Il suffit ensuite de pousser les deux extrémités du tuyau flexible sur chaque raccord pour relier les deux conteneurs. Il est possible de raccourcir le tuyau bien que ce ne soit pas nécessaire.

D LANGER WATERMATIC ANSCHLUSSBAUSATZ

Ermöglicht die Verbindung von zwei Wasserspeichern zur Vergrößerung des Wasserspeichervolumens. Die beiden Verbinder passen problemlos in die vorgebohrten Öffnungen an der Unterseite des Watermatic-Behälters. Zwei Verbinder mit 3/4" Gewinde mit Mutter und Gummidichtung plus ein ungefähr 1,5 m langer, hochbelastbarer Schlauch.

Montage:
Entfernen Sie den Stopfen aus der betreffenden, vorgebohrten Öffnung an der Unterseite des Watermatic-Behälters oder bohren Sie eine geeignete Öffnung in Ihren vorhandenen Wasserspeicher. Entfernen Sie die Mutter vom Verbinder und schrauben Sie den Verbinder zusammen mit der Gummidichtung von außen in die Öffnung im Behälter. Falls Sie an einen Wasserbehälter anschließen, der nicht vorgebohrt ist, sichern Sie den Verbinder, nachdem Sie ihn mit einer Gummidichtung in die Öffnung geschoben haben, von der Innenseite mit einer Mutter, um eine gute Abdichtung zu gewährleisten. Montieren Sie den anderen Verbinder in der gleichen Weise an den angeschlossenen Behälter an. Nun können Sie die beiden Behälter miteinander verbinden, indem Sie den Schlauch einfach auf die beiden Verbinder stecken. Der Schlauch braucht nicht unbedingt verkürzt werden.

NL DE LANGE VERBINDINGSSET VAN WATERMATIC

Hiermee kunnen twee waterslagbakken met elkaar in verbinding gebracht worden, zodat er een grotere hoeveelheid water opgeslagen kan worden. De twee verbindingsstukken passen soepel in de schroefgaten aan de onderkant van de Watermatic-bak. Twee verbindingsstukken met 3/4" schroefdraad, met moeren en rubber afsluitingen plus ongeveer 1.5 meter slang voor zwaar gebruik.

Montering:
Verwijder de stop van het juiste schroefgat aan de onderkant van de Watermatic-bak of maak een passend gat in de waterslagbak die u al heeft. Verwijder de moer van het verbindingsstuk en schroef het verbindingsstuk, compleet met rubber leertje, vanaf de buitenkant van de bak in het gat. Indien het verbindingsstuk verbonden wordt met een bak die geen schroefgat heeft, moet u het voor een lekdichte sluiting met een moer aan de binnenkant van de bak vastmaken, nadat u het met het rubber leertje in het gat heeft aangebracht. Sluit de andere bak op dezelfde manier op de verbonden bak aan. Nu kan de buigzame slang gebruikt worden om de bakken aan elkaar te koppelen door het eenvoudigweg op de bakken te duwen. De slang kan naar wens ingekort worden, maar dat is niet noodzakelijk.

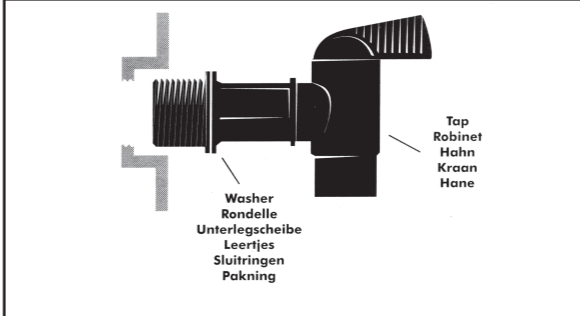
B DE LANGE VERBINDINGSSET VAN WATERMATIC

Hiermee kunnen twee waterslagbakken met elkaar in verbinding gebracht worden, zodat er een grotere hoeveelheid water opgeslagen kan worden. De twee verbindingsstukken passen soepel in de schroefgaten aan de onderkant van de Watermatic-bak. Twee verbindingsstukken met 3/4" schroefdraad, met moeren en rubber afsluitingen plus ongeveer 1.5 meter slang voor zwaar gebruik.

Montering:
Verwijder de stop van het juiste schroefgat aan de onderkant van de Watermatic-bak of maak een passend gat in de waterslagbak die u al heeft. Verwijder de moer van het verbindingsstuk en schroef het verbindingsstuk, compleet met rubber afsluiting, vanaf de buitenkant van de bak in het gat. Indien het verbindingsstuk verbonden wordt met een bak die geen schroefgat heeft, moet u het voor een lekdichte sluiting met een moer aan de binnenkant van de bak vastmaken, nadat u het met de rubber afsluiting in het gat heeft aangebracht. Sluit de andere bak op dezelfde manier op de verbonden bak aan. Nu kan de buigzame slang gebruikt worden om de bakken aan elkaar te koppelen door het eenvoudigweg op de bakken te duwen. De slang kan naar wens ingekort worden, maar dat is niet noodzakelijk.

DK WATERMATIC LANGT KOBLINGSÆT

Går det muligt at sammenkoble to regnvandsbeholdere, så der kan opbevares større mængder vand. De to koblingsstykker er lette at montere i hullerne med de for-skårne gevind i bunden af Watermatic beholderne. To koblingsstykker med 3/4" gevind med møtrikker og gummipakninger samt ca. 1,5 m tyk slange. **Montering:** Fjern proppen fra det pågældende hul med gevind i bunden af Watermatic beholderen eller lav et egnet hul i den eksisterende regnvandsbeholder. Fjern møtrikken fra koblingsstykket og skru koblingsstykket med den tilhørende gummipakning ind i hullet fra ydersiden af beholderen. Hvis det skal kobles på en beholder, som ikke har et hul med gevind, skal man efter at have sat koblingsstykket og gummipakningen ind i hullet fastgøre det med møtrikken på indersiden af beholderen for at sikre en vandtæt samling. Monter det andet koblingsstykke på den anden beholder på samme måde. Den fleksible slange kan nu anvendes til at sammenkoble beholderne ved blot at skubbe den på koblingsstykkerne. Det er ikke nødvendigt at afkorte slangen, men man kan evt. foretrække at gøre det.



GB FAST FLOW TAP

A tap for faster filling from most types of water storage containers having 3/4" BSP threaded/non-threaded hole, complete with nut and two rubber washers.

To assemble:
For containers with a non-threaded tap hole the tap should be installed with one washer on the inside and the other washer on the outside of the container. The nut can then be fitted on the inside to ensure a leakproof seal. On Watermatic containers both washers can be used on the outside for added security.

F ROBINET A DEBIT RAPIDE

Un robinet permettant un remplissage rapide à partir de tous types de tonneaux, barils et réservoirs, avec un trou fileté ou non-fileté de 3/4" BSP, muni d'un écrou et de deux rondelles en caoutchouc.

Assemblage:
Sur les barils à trou non-fileté, monter le robinet en plaçant une rondelle à l'intérieur et l'autre à l'extérieur du baril. Visser ensuite l'écrou à l'intérieur, de façon à assurer une étanchéité parfaite. Sur les tonneaux Watermatic à trou fileté, on peut mettre les deux rondelles à l'extérieur pour plus de sûreté.

D SCHNELLFLÜßHAHN

Ein Hahn zur schnelleren Füllung aus allen Regenwassertonnen, Regenwasserfässern und Auffangbecken mit oder ohne Gewinde versehenem Loch von 2cm "BSP" - komplett mit Schraubenmutter und zwei Gummiunterlegscheiben.

Montage:
Bei Behältern mit einer Bohrung ohne Gewinde sollte der Hahn mit der einen Dichtungsscheibe auf der Außenseite und der anderen Dichtungsscheibe auf der Innenseite montiert werden. Anschließend wird die Mutter auf der Innenseite aufgesetzt, um eine gute Abdichtung zu gewährleisten. Bei Watermatic-Behältern mit einer Bohrung mit Gewinde können zur zusätzlichen Absicherung beide Dichtungsscheiben auf der Außenseite eingesetzt werden.

NL SNELOOP KRAAN

Een kraan voor het sneller vullen uit regentonnen, kuipen en tanks met een opening, met of zonder schroefdraad, van 3/4" BSP, compleet met moer en twee rubber leertjes.

Montering:
Voor bakken met een kraanaansluiting zonder schroefdraad, moet de kraan met één leertje aan de binnenkant en het andere leertje aan de buitenkant van de bak geïnstalleerd worden. Dan kan voor een lekdichte sluiting de moer aan de binnenkant aangebracht worden. Op Watermatic-bakken met schroefdraadgaten kunnen beide leertjes voor extra veiligheid aan de buitenkant gebruikt worden.

B SNELOPENDE KRAAN

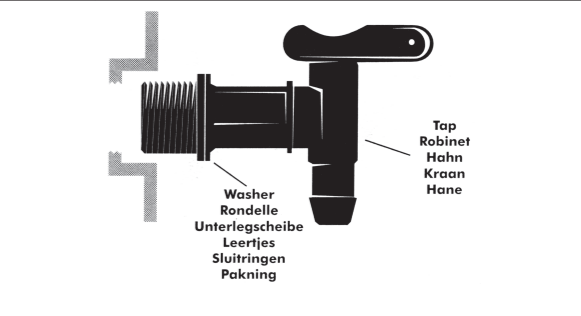
Een kraan voor het sneller vullen vanuit regentonnen, kuipen en vergaarbakken met een gat, met of zonder schroefdraad, van 3/4" BSP, compleet met moer en twee rubber sluitringen.

Montering:
Voor bakken met een kraanaansluiting zonder schroefdraad, moet de kraan met één afsluiting aan de binnenkant en de andere afsluiting aan de buitenkant van de bak geïnstalleerd worden. Dan kan voor een lekdichte sluiting de moer aan de binnenkant aangebracht worden. Op Watermatic-bakken met schroefdraadgaten kunnen beide afsluitingen voor extra veiligheid aan de buitenkant gebruikt worden.

DK HANE TIL HURTIG AFLØB

En tap til hurtig afløb fra alle vandtønder, tanke og beholdere med 3/4" BSP gevindskåret eller ikke-gevindskåret hul plus tilhørende møtrik og to gummipakninger.

Montering:
Til beholdere med et hul uden gevind skal hansen monteres med den ene pakning på indersiden og den anden på ydersiden af beholderen. Møtrikken kan så monteres på indersiden for at sikre en vandtæt samling. På Watermatic beholdere med huller med gevind kan begge pakninger anvendes på ydersiden for ekstra sikkerhed.



GB WATERMATIC STANDARD TAP

A replacement tap for most types of water storage containers having a 3/4" BSP threaded or non-threaded tap hole. The tap has two rubber washers and a nut.

To assemble:
For containers with a non-threaded tap hole, the tap should be installed with one washer on the inside and the other washer on the outside of the container. The nut can then be fitted on the inside to ensure a leakproof seal. On Watermatic containers both washers can be used on the outside for added security.

F LE ROBINET STANDARD WATERMATIC

Ce robinet de rechange s'adapte sur la plupart des barils de récupération d'eau de pluie, dotés d'un trou fileté ou non-fileté de 3/4" BSP. Le robinet est muni de deux rondelles en caoutchouc et d'un écrou.

Assemblage:
Sur les barils à trou non-fileté, monter le robinet en plaçant une rondelle à l'intérieur et l'autre à l'extérieur du baril. Visser ensuite l'écrou à l'intérieur, de façon à assurer une étanchéité parfaite. Sur les tonneaux Watermatic, on peut mettre les deux rondelles à l'extérieur pour plus de sûreté.

D DER STANDARDHAHN VON WATERMATIC

Ein Austauschhahn für die meisten Wasserspeicher mit 3/4"-Bohrung mit oder ohne Gewinde. Der Hahn hat zwei Gummidichtungen und eine Mutter.

Montage:
Bei Behältern mit einer Bohrung ohne Gewinde sollte der Hahn mit der einen Dichtungsscheibe auf der Außenseite und der anderen Dichtungsscheibe auf der Innenseite montiert werden. Anschließend wird die Mutter auf der Innenseite aufgesetzt, um eine gute Abdichtung zu gewährleisten. Bei Watermatic-Behältern können zur zusätzlichen Absicherung beide Dichtungsscheiben auf der Außenseite eingesetzt werden.

NL DE WATERMATIC-STANDAARDKRAAN

Een vervangingskraan voor de meeste soorten waterslagbakken met een kraanaansluiting van 3/4" met of zonder BSP-schroefdraad. De kraan heeft twee rubber leertjes en een moer.

Montering:
Voor bakken met een kraanaansluiting zonder schroefdraad, moet de kraan met één leertje aan de binnenkant en het andere leertje aan de buitenkant van de bak geïnstalleerd worden. Dan kan voor een lekdichte sluiting de moer aan de binnenkant aangebracht worden. Op Watermatic-bakken kunnen beide leertjes voor extra veiligheid aan de buitenkant gebruikt worden.

B DE WATERMATIC-STANDAARDKRAAN

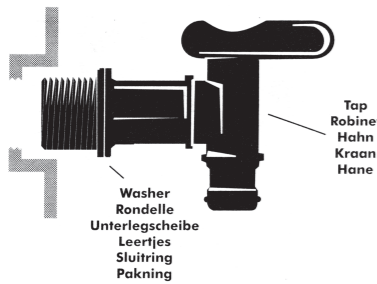
Een vervangingskraan voor de meeste soorten waterslagbakken met een kraanaansluiting van 3/4" met of zonder BSP-schroefdraad. De kraan heeft twee rubber afsluitingen en een moer.

Montering:
Voor bakken met een kraanaansluiting zonder schroefdraad, moet de kraan met één afsluiting aan de binnenkant en de andere afsluiting aan de buitenkant van de bak geïnstalleerd worden. Dan kan voor een lekdichte sluiting de moer aan de binnenkant aangebracht worden. Op Watermatic-bakken kunnen beide afsluitingen voor extra veiligheid aan de buitenkant gebruikt worden.

DK WATERMATIC STANDARDHANE

En hane, der kan bruges til de fleste typer regnvandsbeholdere med et 3/4" BSP gevindskåret eller ikke-gevindskåret hul. Hansen har to gummipakninger og en møtrik.

Montering:
Til beholdere med et hul uden gevind skal hansen monteres med den ene pakning på indersiden og den anden på ydersiden af beholderen. Møtrikken skal så monteres på indersiden for at sikre en vandtæt samling. På Watermatic beholdere kan begge pakninger anvendes på ydersiden for ekstra sikkerhed.



GB WATERMATIC HOSE CONNECTOR TAP

A uniquely designed replacement tap compatible with most hose connectors, suitable for most types of water storage containers having a 3/4" BSP threaded or non-threaded tap hole. The tap has two rubber washers and a nut.

To assemble:

For containers with a non-threaded tap hole, the tap should be installed with one washer on the inside and the other washer on the outside of the container. The nut can then be fitted on the inside to ensure a leakproof seal.

On Watermatic containers with pre-threaded holes, both washers can be used on the outside for added security.

F LE ROBINET WATERMATIC DE RACCORDEMENT POUR TUYAU D'ARROSAGE

De conception unique, ce robinet est compatible avec presque tous les raccords de tuyau d'arrosage et s'adapte sur la plupart des tonneaux à récupération d'eau de pluie, dotés d'un trou fileté ou non-fileté de 3/4" BSP. Le robinet est muni de deux rondelles en caoutchouc et d'un écrou.

Assemblage:

Sur les barils à trou non-fileté, monter le robinet en plaçant une rondelle à l'intérieur et l'autre à l'extérieur du baril. Visser ensuite l'écrou à l'intérieur, de façon à assurer une étanchéité parfaite.

Sur les tonneaux Watermatic à trou fileté, on peut mettre les deux rondelles à l'extérieur pour plus de sûreté.

D WATERMATIC SCHLAUCHVERBINDUNGSHAHN

Ein einmalig konstruierter Austauschhahn, der mit den meisten Verbindern kompatibel ist, und für die meisten Arten von Wasserspeichern mit einer 3/4" Bohrung mit oder ohne Gewinde geeignet ist. Der Hahn hat zwei Dichtungsscheiben und eine Mutter.

Montage:

Bei Behältern mit einer Bohrung ohne Gewinde sollte der Hahn mit der einen Dichtungsscheibe auf der Außenseite und der anderen Dichtungsscheibe auf der Innenseite montiert werden. Anschließend wird die Mutter auf der Innenseite aufgesetzt, um eine gute Abdichtung zu gewährleisten.

Bei Watermatic-Behältern mit einer Bohrung mit Gewinde können zur zusätzlichen Absicherung beide Dichtungsscheiben auf der Außenseite eingesetzt werden.

NL WATERMATIC-SLANGVERBINDINGSKRAAN

Een uniek ontworpen vervangingskraan die op de meeste slangverbindingen aangesloten kan worden, geschikt voor de meeste soorten waterslagbakken met een kraanaansluiting van 3/4" met of zonder BSP-schroefdraad. De kraan heeft twee rubber leertjes en een moer.

Montering:

Voor bakken met een kraanaansluiting zonder schroefdraad, moet de kraan met één leertje aan de binnenkant en het andere leertje aan de buitenkant van de bak geïnstalleerd worden. Dan kan voor een lekkdichte sluiting de moer aan de binnenkant aangebracht worden.

Op Watermatic-bakken met schroefdraadgaten kunnen beide leertjes voor extra veiligheid aan de buitenkant gebruikt worden.

B WATERMATIC-SLANGVERBINDINGSKRAAN

Een uniek ontworpen vervangingskraan die op de meeste slangverbindingen aangesloten kan worden, geschikt voor de meeste soorten waterslagbakken met een kraanaansluiting van 3/4" met of zonder BSP-schroefdraad. De kraan heeft twee rubber afsluitringen en een moer.

Montering:

Voor bakken met een kraanaansluiting zonder schroefdraad, moet de kraan met één afsluitring aan de binnenkant en de andere afsluitring aan de buitenkant van de bak geïnstalleerd worden. Dan kan voor een lekkdichte sluiting de moer aan de binnenkant aangebracht worden.

Op Watermatic-bakken met schroefdraadgaten kunnen beide afsluitringen voor extra veiligheid aan de buitenkant gebruikt worden.

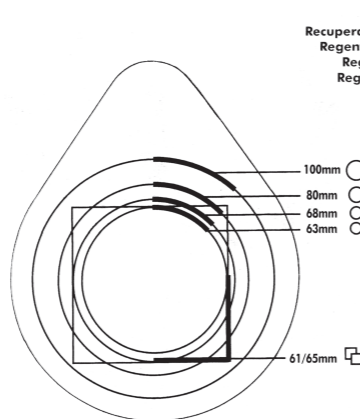
DK WATERMATIC SLANGKOBLINGSHANE

En unikt konstrueret hane, der kan bruges til de fleste slangkoblinger og er egnet til de fleste typer regnvandsbeholdere med et hul med 3/4" BSP gevindskåret eller ikke-gevindskåret hul. Hanen har to gummipakninger og en møtrik.

Montering:

Til beholdere med et hul uden gevind skal hanen monteres med den ene pakning på indersiden og den anden på ydersiden af beholderen. Møtrikken kan så monteres på indersiden for at sikre en vandtæt samling.

På Watermatic beholdere med huller med gevind kan begge pakninger anvendes på ydersiden for ekstra sikkerhed.



GB WATERMATIC RAIN TRAP

Designed to fit onto plastic downpipes of the following sizes:
Round 63mm, 68mm, 80mm and 100mm
Square 61mm and 65mm

The flexible connecting hose enables the water storage container to be placed in the most convenient position. Could be unsuitable for fitting to downpipes on stone walls.

Installation instructions:

Open and check contents - Raintrap and lid, angled connector complete with washer and nut, adhesive water level tape and flexible corrugated pipe.

Place the water container on a firm level surface, or on a Watermatic Butt Stand, next to your downpipe with the WATER LEVEL mark on the container adjacent to the pipe. Stick the adhesive tape onto the downpipe, the WATER LEVEL line MUST be at the exact level as that on the container. Failure to achieve this will impede the flow either into or out of the container.

With a small saw cut through the pipe at both edges of the tape. The removed piece of downpipe should then be placed on the underside of the Raintrap Lid to ascertain which pre-marked size should be cut through. (Use a stanley knife or similar, adequate safety precautions should be taken). Slide the Raintrap Lid onto the upper length of downpipe. Sit the body of the Raintrap onto the lower downpipe, using the moulded fins on the underside to position it correctly.

With the two sections of pipe in line, the upper part should rest on the two upstanding ribs in the body. Remove the plug from the top of the watermatic container, or make a suitable 27mm dia. hole in your existing container.

Remove the nut from the connector and insert, complete with rubber washer, through the hole from the outside of the container. Secure with the nut on the inside of the container to ensure a leakproof seal.

Connect the hose to the raintrap and the angled connector. Fill the Raintrap and pipe with water, ensuring water flows into the container. Slide the lid of the Raintrap down the pipe and onto the body. It is recommended that the downpipes be secured to the wall above and below the Raintrap.

F RECUPERATEUR D'EAU DE PLUIE

S'adapte sur les descentes de gouttières en plastique de dimensions:
Diamètre: 63mm, 68mm, 80mm et 100mm
Section carrée: 61mm et 65mm

Le tuyau de raccordement souple permet d'installer le conteneur d'eau dans la position la mieux adaptée. Ne convient pas toujours aux descentes de gouttières sur mur en pierres.

Assemblage:

Vérifier le contenu du kit. Récupérateur et couvercle, raccord coudé avec écrou et rondelle, bande adhésive pour le niveau d'eau et tuyau de raccordement. Installer le conteneur sur une surface ferme et plane, ou sur un support Watermatic, à côté de la descente de gouttière et le mettre en position de façon à ce que la marque NIVEAU D'EAU sur le conteneur se trouve près de la descente d'eau. Coller la bande adhésive sur la descente de gouttière. Il faut que la ligne NIVEAU D'EAU soit exactement à la même hauteur que celle du conteneur, faute de quoi l'eau ne pourra pas s'écouler normalement.

A l'aide d'une petite scie, couper la descente de gouttière le long des bords supérieur et inférieur de la bande adhésive. Récupérer le morceau de tuyau de gouttière ainsi coupé et s'en servir pour vérifier la rainure qui lui correspond sous le couvercle du récupérateur. (Couper avec un cutter ou un outil similaire en prenant les précautions habituelles).

Enfiler le couvercle du récupérateur sur la partie supérieure de la descente de gouttière et le boîtier sur la partie inférieure en se servant des butées pour le mettre en position. Une fois les deux sections de gouttière alignées, la partie supérieure doit reposer sur les deux arêtes verticales à l'intérieur du boîtier.

Oter le bouchon du tonneau Watermatic ou faire un trou de 27mm de diamètre dans votre propre conteneur. Enlever l'écrou du raccord et insérer ce dernier avec les rondelles de caoutchouc dans le trou, de l'extérieur vers l'intérieur du conteneur. Fixer le raccord par l'intérieur avec l'écrou, de façon à assurer une étanchéité parfaite.

Raccorder le tuyau souple au récupérateur et au raccord coudé.

Emplir le récupérateur et le tuyau avec de l'eau pour vérifier que celle-ci coule bien dans le conteneur. Faire glisser le couvercle le long de la descente de gouttière jusque sur le boîtier.

D WATERMATIC REGENWASSERABSCHIEDER

So entworfen, daß er auf Kunststoff-Fallrohre der folgenden Abmessungen aufgesetzt werden kann:
Rund 63mm, 68mm, 80mm und 100mm
Quadratisch 61mm und 65mm

Der flexible Verbindungsschlauch ermöglicht das Aufstellen des Wasser-speichers in der am besten geeigneten Position. Ist unter Umständen für das Anbringen an Fallrohren auf Steinmauern ungeeignet.

Installationsanweisungen:

Öffnen und Inhalt überprüfen - Regenwasserabscheider und Deckel, gewinkelter Verbinder, komplett mit Dichtung und Mutter, selbstklebendes Wasserstandsmeßband und flexibler gewellter Schlauch.

Stellen Sie den Wasserbehälter auf einen festen und ebenen Untergrund oder auf den Watermatic Tonnenständer neben Ihrem Fallrohr, wobei die Markierung für den WASSERSTAND auf dem Behälter dabei neben das Fallrohr plaziert werden muß. Kleben Sie das Klebeband auf das Fallrohr. Dabei MUSS sich die Markierung für den WASSERSTAND auf exakt der gleichen Höhe befinden, wie die auf dem Behälter. Ist dies nicht der Fall, wird der ungehinderte Durchfluß in den und aus dem Behälter verhindert.

Schneiden Sie das Fallrohr mit einer kleinen Säge an beiden Enden des Meßbandes durch. Das entfernte Ende des Fallrohrs sollte jetzt auf die Unterseite des Regenwasserabscheiderdeckels gesetzt werden, um die vorgezeichnete Größe zum Durchschneiden zu bestimmen. (Verwenden Sie ein Tapetenmesser oder ähnliches und gehen mit der gebotenen Vorsicht vor).

Schieben Sie den Deckel des Regenwasserabscheiders auf das obere Stück des Fallrohrs. Setzen Sie das Gehäuse des Regenwasserabscheiders auf das untere Fallrohr und verwenden zur korrekten Positionierung die gegossenen Flossen auf der Unterseite.

Wenn die beiden Abschnitte des Rohrs gerade aufeinander ausgerichtet sind, sollte der obere Teil auf den beiden hochstehenden Rippen in dem Gehäuse ruhen. Entfernen Sie den Stopfen von der Oberseite des Watermatic-Behälters oder bohren Sie eine geeignete Öffnung mit einem Durchmesser von 27 in Ihren vorhandenen Wasserbehälter.

Entfernen Sie die Mutter von dem Verbinder und setzen diesen zusammen mit der Gummidichtung von außen durch die Öffnung im Behälter. Sichern Sie ihn mit der Mutter an der Innenseite des Behälters, um eine gute Abdichtung zu gewährleisten. Schließen Sie den Schlauch an den Regenwasserabscheider und den gewinkelten Verbinder an.

Füllen Sie den Regenwasserabscheider und das Rohr mit Wasser und vergewissern sich, daß das Wasser in den Behälter fließt.

Schieben Sie den Deckel der Regenwasserabscheider am Rohr herunter auf das Gehäuse.

Es wird empfohlen, die Fallrohre oberhalb und unterhalb des Regenwasserabscheiders an der Hauswand zu befestigen.

NL WATERMATIC-REGENWATERAFTAP

Ontworpen om op plastic regenpijpen met de volgende afmetingen te passen:
Rond: 63mm, 68mm, 80mm en 100mm
Vierkant: 61mm en 65mm

Door de buigzame verbindingsslang kan de waterslagbak op de handigste plaats gezet worden. Kan ongeschikt zijn voor aansluiting op regenpijpen aan stenen muren.

Installatie-instructies:

Maak open en controleer de inhoud - regenwateraftap en lid, hoekig verbindingstuk compleet met leertje en moer, waterpeilplakband en buigzame ribbelbus. Zet de waterbak op een stevige gelijke oppervlakte, of op een Watermatic-regentonstandaard, naast uw regenpijp met het WATERPEILmerk op de bak naast de pijp.

Plak de plakband op de regenpijp; de lijn van het WATERPEIL MOET op exact hetzelfde niveau als van de waterbak zijn. Als dit niet het geval is kan het water of de bak niet in-of niet uitstromen.

Zaag met een kleine zaag de pijp door op beide randen van het plakband. Het verwijderde stuk van de regenpijp moet dan aan de onderkant van het regenwateraftaplid geplaatst worden om vast te stellen door welke voorgemerkte maat gesneden moet worden. (Gebruik een stanleymes of iets dergelijks, en neem de nodige voorzorgsmaatregelen.)

Schuif het regenwateraftaplid tegen de bovenlengte van de regenpijp. Schuif de romp van de regenwateraftap tegen de onderkant van de regenpijp, en maak daarbij gebruik van de stabilisatievlokken aan de onderkant om hem correct te plaatsen.

Met de twee pijpdelen op een lijn, moet het bovengedeelte of de twee opstaande ribben op de romp rusten. Verwijder de stop van de bovenkant van de Watermatic-bak, of maak een passend gat met een diameter van 27mm in de bak die u al heeft.

Verwijder de moer van het verbindingstuk en breng het, compleet met het rubber leertje in het gat vanaf de buitenkant van de bak aan. Maak het vast met de moer aan de binnenkant van de bak voor een lekkdichte sluiting.

Verbind de slang met de regenwateraftap en het hoekige verbindingstuk. Vul de regenwateraftap en pijp met water, en zorg daarbij dat het water de bak binnenstroomt.

Schuif het lid van de regenwateraftap langs de pijp en op de romp. Het wordt aanbevolen dat de regenpijpen boven en onder de regenwateraftap aan de muur vastgemaakt worden.



100mm Ø



80mm Ø



68mm Ø



65mm Ø



63mm □



61mm □

Rain Trap
 Recuperateur D'eau de Pluie
 Regenwasserabscheider
 Regenwateraftap
 Regnvandsudleder

100mm
 80mm
 68mm
 63mm

61/65mm

Hose
 Tuyau
 Schlauch
 Slang
 Slange

Connector
 Raccord
 Verbinder
 Verbindingsstuk
 Kobling

Water Level
 Niveau D'eau
 Wasserstand
 Waterpeil
 Vandstands

Stanley Knife
 Cutter
 Tapetenmesser
 Stanleymes
 Stanley Kniv

100mm
 80mm
 68mm
 63mm

61/65mm

B WATERMATIC-REGENWATERAFTAP

Ontworpen om op plastic regenpijpen met de volgende afmetingen te passen:

Rond: 63mm, 68mm, 80mm en 100mm
Vierkant: 61mm en 65mm

Door de buigzame verbindingsslang kan de waterslagbak op de handigste plaats gezet worden. Kan ongeschikt zijn voor aansluiting op regenpijpen aan stenen muren.

Installatie-instructies:

Maak open en controleer de inhoud - regenwateraftap en deksel, hoekig verbindingstuk compleet met afsluitring en moer, waterpeilplakband en buigzame ribbelbus.

Zet de waterbak op een stevige gelijke oppervlakte, of op een Watermatic-regentonstandaard, naast uw regenpijp met het WATERPEILmerk op de bak naast de pijp.

Plak de plakband op de regenpijp; de lijn van het WATERPEIL MOET op exact hetzelfde niveau als van de waterbak zijn. Als dit niet het geval is kan het water of de bak niet in-of niet uitstromen.

Zaag met een kleine zaag de pijp door op beide randen van het plakband. Het verwijderde stuk van de regenpijp moet dan aan de onderkant van het regenwateraftapdeksel geplaatst worden om vast te stellen door welke voorgemerkte maat gesneden moet worden. (Gebruik een stanleymes of iets dergelijks, en neem de nodige voorzorgsmaatregelen.)

Schuif het regenwateraftapdeksel tegen de bovenlengte van de regenpijp. Schuif de romp van de regenwateraftap tegen de onderkant van de regenpijp, en maak daarbij gebruik van de stabilisatievlokken aan de onderkant om hem correct te plaatsen.

Met de twee pijpdelen op een lijn, moet het bovengedeelte of de twee opstaande ribben op de romp rusten. Verwijder de stop van de bovenkant van de Watermatic-bak, of maak een passend gat met een diameter van 27mm in de bak die u al heeft.

Verwijder de moer van het verbindingstuk en breng het, compleet met de rubber afsluitring in het gat vanaf de buitenkant van de bak aan. Maak het vast met de moer aan de binnenkant van de bak voor een lekkdichte sluiting.

Verbind de slang met de regenwateraftap en het hoekige verbindingstuk. Vul de regenwateraftap en pijp met water, en zorg daarbij dat het water de bak binnenstroomt.

Schuif het deksel van de regenwateraftap langs de pijp en op de romp. Het wordt aanbevolen dat de regenpijpen boven en onder de regenwateraftap aan de muur vastgemaakt worden.

DK WATERMATIC REGNVANDSUDLEDER

Konstrueret til montering på plastnedløbsrør i følgende størrelser:
Rund 63mm, 68mm, 80 mm og 100 mm
Firkantet: 61mm og 65mm

Med den fleksible koblingslange kan regnvandsbeholderen placeres på det mest bekvemme sted. Evt. ikke egnet til montering på nedløbsrør på stenvægge.

Monteringsvejledning:

Emballagen åbnes og indholdet kontrolleres - regnvandsamler og låg, vinkelkoblingsstykke med pakning og møtrik, tape til vandstandsvisning og fleksibelt bælgerør.

Anbring beholderen på et fast, vandret underlag eller på et Watermatic beholderstativ ved siden af nedløbsrøret med VANDSTANDS-mærket på beholderen ved siden af røret.

Sæt låpen fast på nedløbsrøret. VANDSTANDS-linien SKAL være i nøjagtig samme højde som på beholderen. Hvis den ikke er det, kan det hæmme vandstrømmen enten ind i eller ud af beholderen.

Skær med en lille sav gennem røret ved begge kanter af låpen. Det færdige stykke nedløbsrør skal så anbringes på undersiden af regnvandsamlerens låg for at konstatere, hvilken for-mærket størrelse der skal gennemskæres. (Benyt en Stanley kniv eller lignende, idet der skal træffes de fornødne sikkerhedsforanstaltninger.)

Lad regnvandsamlerens låg glide på det øverste stykke nedløbsrør. Anbring regnvandsamlerens hus på det nederste stykke nedløbsrør. Brug de stabile finner på undersiden til at placere det rigtigt.

Når de to stykker rør er ud for hinanden, skal det øverste stykke hvile på de to opstående ribber i huset.

Fjern proppen fra toppen af Watermatic beholderen eller lav et egnet 27mm dia. hul i den eksisterende beholder.

Fjern møtrikken fra koblingsstykket og stik det med den tilhørende gummipakning ind gennem hullet fra ydersiden af beholderen. Fastgør med møtrikken på indersiden af beholderen for at sikre en vandtæt samling.

Forbind slangen med regnvandsamleren og vinkelkoblingsstykket. Fyld regnvandsamleren og røret med vand, og sørg for, at vandet løber ned i beholderen.

Lad regnvandsamlerens låg glide ned ad røret og på huset. Det anbefales, at nedløbsrøret fastgøres på væggen over og under regnvandsamleren.

harcostar
 the professional's choice

OTHER ITEMS AVAILABLE
 IN THE HARCOSTAR WATERMATIC
 STORAGE SYSTEM

RAINWATER TANK

MAGNUM WATER BARRELS

WATERMATIC BUTTS
 227, 168 & 114 litres

STARCAN
 5 & 10 litres

AUTRES ACCESSOIRES DISPONIBLE DANS
 LE SYSTEME DE STOCKAGE HARCOSTAR
 WATERMATIC

LE RESERVOIR SUPER TANK

BARIL MAGNUM

TONNEAUX WATERMATIC
 de 227, 168 et de 114 litres

ARROSOIR STAR
 de 5 et de 10 litres

WEITERE VON HARCOSTAR WATERMATIC
 LIEFERBARE WASSERSPEICHERSYSTEME

REGENWASSER TANK

MAGNUM

WATERMATIC-REGENTONNE
 von 227, 168 & 114 liter

STARCAN GIEBKANNE
 von 5 & 10 liter

OVERIGE LEVERBARE PRODUCTEN UIT HET
 HARCOSTAR WATERMATIC
 OPSLAGSYSTEEM

REGENWATER TANK

MAGNUM WATERTON

WATERMATIC REGENTON
 227, 168 & 114 liter

STAR GIETER
 5 & 10 liter

ANDET UDSTYR SOM KAN LEVERES TIL
 HARCOSTAR WATERMATIC
 OPBEVARINGSSYSTEM

REGNANDSTANK

MAGNUM VANDBEHOLDER

WATERMATIC VANDTENDE
 227, 168 og 114 liter

STAR
 5 & 10 liter vandkande