

GAMMA

LED-TL



187602, 187603 IM V03-22

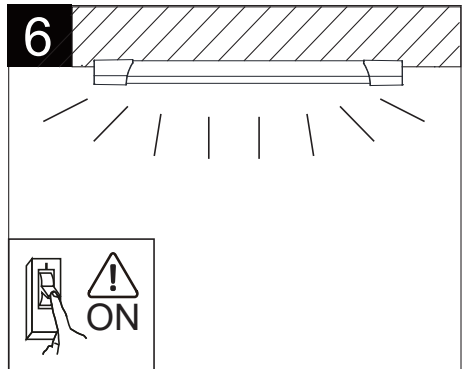
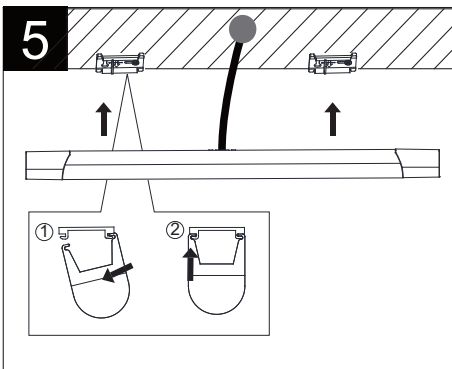
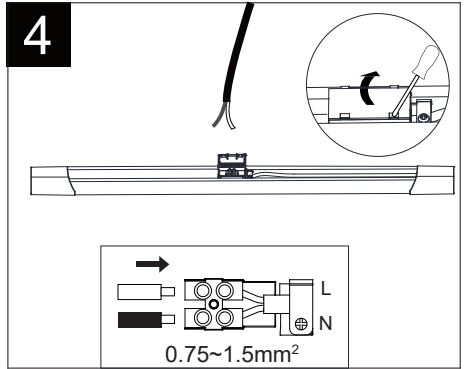
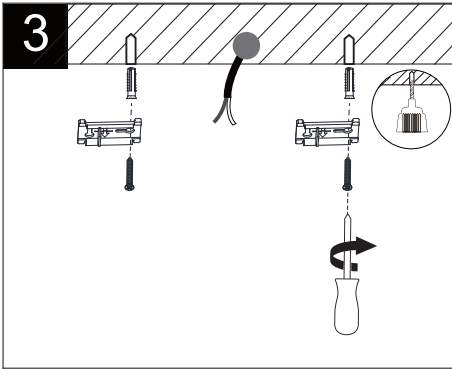
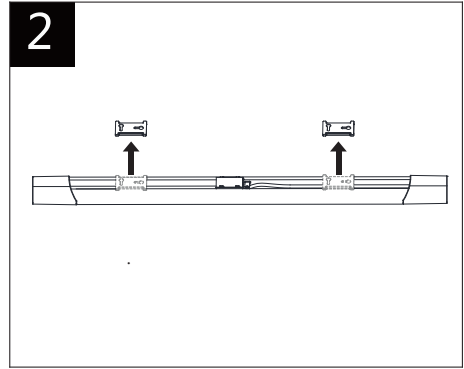
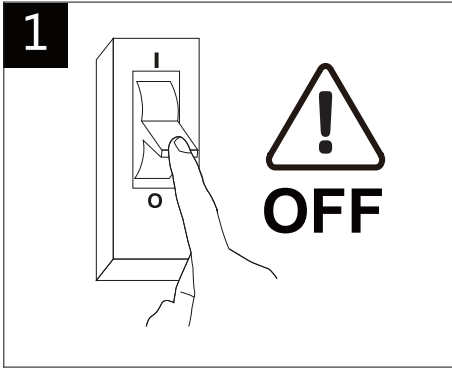
NL - Originele gebruiksaanwijzing

F - Mode d'emploi original

Lees de gebruiksaanwijzing zorgvuldig voordat u het product in gebruik neemt.
Lire attentivement le mode d'emploi avant d'utiliser le produit.



Montage



Belangrijk



Voordat u deze lamp in gebruik neemt, moet u de onderstaande veiligheidsvoorschriften en instructies aandachtig doorlezen om de lamp op de juiste wijze te kunnen gebruiken.

Bewaar deze gebruiksaanwijzing zorgvuldig. De verkoper is niet aansprakelijk voor lichamelijke of materiële schade die te wijten is aan het niet naleven van deze gebruiksaanwijzing.

Veiligheidsinstructies

- **Let op!** Voor het begin van de montagewerkzaamheden dient u de stroom uit te schakelen. Dat wil zeggen, de zekering uitdraaien of de stroomschakelaar op 'UIT' zetten. Controleer dit met een spanningsmeter.
- Volg de instructies van de montagekening.
- De lamp is uitsluitend geschikt voor vaste montage, gebruik een spanningzoeker of leidingzoeker om ervoor te zorgen dat er geen leidingen worden doorboord.
- Strip de draden tot ongeveer 8mm.
- Houd bij de aansluiting van de bedrading de juiste kleuren in acht: blauw (N), bruin of zwart (L).
- Bij gebruik van installatiedraden uit plafondcentraaldoos: draai de twee schroeven van de trekontlasting (die tussen invoergat en kroonsteen zit), los.
Sluit de gestripte draaduiteinden van de installatiedraden over de trekontlasting heen, aan in de juiste opening van de kroonsteen en draai de schroeven stevig aan.
- Bij gebruik van andere elektriciteitsdraden dan installatiedraden (bijv. 2-aderige kabel/snoer):
Gat boren in de eindkap die het dichtst bij de trekontlasting zit.
Elektriciteitsdraden (kabel/snoer) door gat in eindkap invoeren.
Mantel van elektradraad in trekontlasting monteren en de gestripte draaduiteinden in

de juiste opening van de kroonsteen steken
Draai schroeven van trekontlasting en kroonsteen stevig aan.

- Installatiedraden en andere elektriciteitsdraden mogen nooit geklemd of gedraaid worden tussen de armatuur en het montageoppervlak.
- Mocht u niet over de verlangde kennis beschikken, laat de montage dan over aan een vakman.
- De lamp moet op een veilige manier aan het plafond bevestigd worden. Het montagepunt moet in staat zijn om tenminste 5 maal het gewicht van de lamp te kunnen dragen.
- Dek de lamp niet af. Textiel, papier of andere licht ontvlambare materialen kunnen brand veroorzaken.
- Het product mag niet worden veranderd. Elke verandering doet het keurmerk teniet en kan het product onveilig maken.

Onderhoud

- Het onderhoud tot de oppervlakte beperken. Hierbij mag absoluut geen vocht in de lamp komen. De lamp kan worden afgenomen met een zachte, droge doek.
- Deze lamp is voorzien van vaste ledverlichting. De ledverlichting is niet vervangbaar. De ledverlichting in deze lamp heeft een maximale levensduur van 30.000 branduren.

Garantie

- Op dit product wordt een garantie verleend van 5 jaar.
- Beschadigingen als gevolg van ondeskundig gebruik, aanpassingen door derden, of het niet opvolgen van de gebruiksaanwijzing zijn van iedere garantie uitgesloten.
- Breuk van het lichtvenster als gevolg van inslag van scherpe voorwerpen is tevens uitgesloten van de garantie.
- Intergamma B.V. aanvaardt geen enkele aansprakelijkheid voor enige schade als gevolg van verkeerde toepassing en/of aansluiting.
- Zonder originele kassabon kunt u geen aanspraak maken op garantie.

Symbolen

LED Deze lamp is voorzien van vaste ledverlichting.



Dit artikel is alleen geschikt voor gebruik binnenshuis.



Elektrische klasse 2: dubbele isolatie. Dit product hoeft niet te worden geaard.



Dit product mag niet bij het gewone huisvuil worden weggegooid.

Specificaties

Artikelnummer:

187602

187603

Afmeting:

60 x 3,2 x 4,5 cm (187602)

120 x 3,2 x 4,5 cm (187603)

Lichtbron:

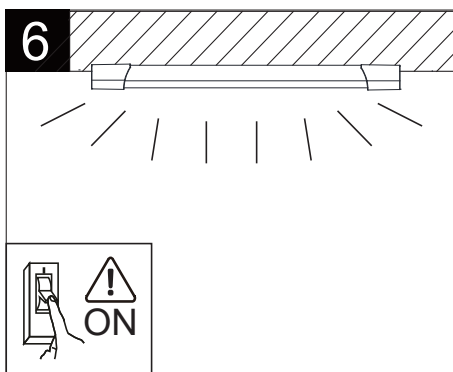
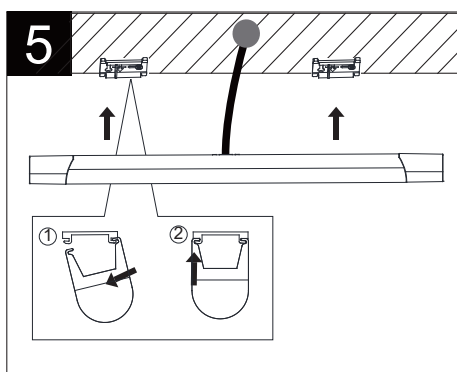
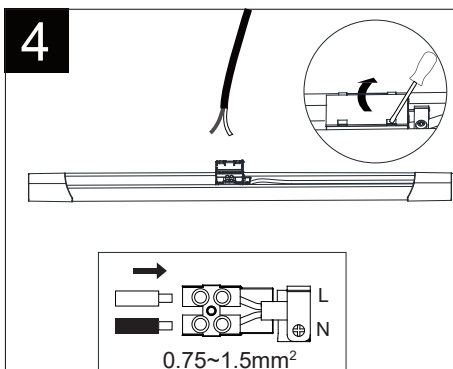
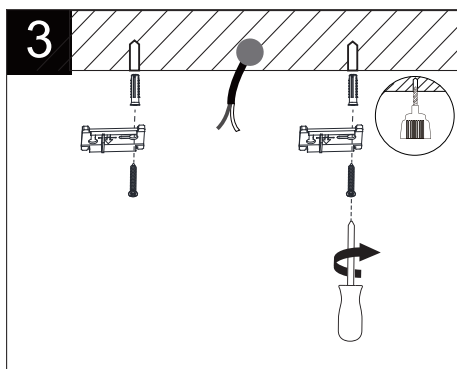
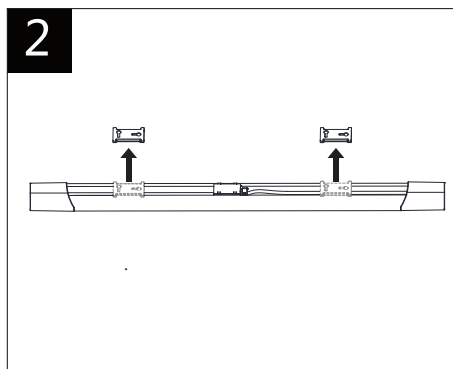
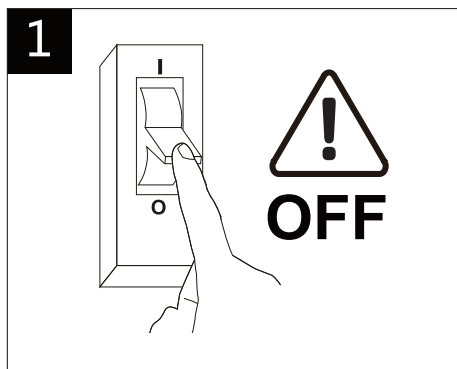
LED 10 W (187602)

LED 18 W (187603)

Voeding:

220-240V~ 50Hz

Montage



Important



Avant d'utiliser ce luminaire, lire attentivement les instructions et consignes de sécurité ci-dessous.

Conserver soigneusement ce mode d'emploi. Le vendeur décline toute responsabilité en cas de blessures ou dégâts matériels consécutifs au non-respect des consignes d'utilisation.

Consignes de sécurité

- **Attention !** Avant de commencer les travaux, mettre le circuit électrique hors tension, c'est-à-dire couper le disjoncteur général ou le fusible. Vérifier avec un testeur de tension.
- Suivre scrupuleusement les instructions du fabricant.
- Le luminaire convient uniquement pour un montage fixe. Utiliser un détecteur de tension ou un détecteur de câbles et de tuyauteries pour éviter de percer des câbles ou conduites.
- Dénudez le fils plus ou moins 8mm.
- Vérifiez la bonne couleur des câbles de branchement. Bleu: neutre (N). Brun ou noir (L): positif.
- Si vous utilisez d'autres fils électriques que les fils d'installation (par ex. un câble/une ligne à 2 brins):
Dégagez l'embout qui est situé le plus près du domino.
Percez un trou dans l'embout final et replacez l'embout sur l'armature
Montez la gaine du fil électrique dans l'embout et introduisez les extrémités dénudées du fil dans l'orifice adéquat du domino.
Serrez solidement les vis.
- Les fils électriques d'installation ne peuvent jamais être coincés ou tordus entre l'armature et la surface de montage.
- Si vous ne disposez pas du savoir-faire requis, confier l'installation à un professionnel.
- Fixer le luminaire de manière sûre au plafond.

- Le point de suspension doit pouvoir résister au minimum à 5 fois le poids du luminaire.
- Ne jamais couvrir le luminaire. Le tissu, le papier ou tout autre matériau inflammable peuvent être source d'incendie.
- Ne pas modifier le produit. Toute modification annule l'agrément et peut rendre le produit dangereux.

Entretien

- L'entretien doit se limiter à la surface. L'ampoule ne doit jamais entrer en contact avec de l'humidité. Retirer l'ampoule avec un chiffon sec et doux.
- Ce luminaire est doté d'un éclairage LED fixe. L'ampoule LED ne peut pas être remplacée. Elle a une durée de vie maximale de 30.000 heures d'éclairage.

Garantie

- Ce produit est sous garantie pendant 5 ans.
- Les dommages causés par un usage inapproprié, par des modifications par des tiers ou par le non-respect du mode d'emploi ne sont pas couverts par la garantie.
- Le bris du verre du luminaire dû au choc d'objets tranchants est également exclu de la garantie.
- Intergamma B.V. décline toute responsabilité en cas de dommage provoqué par un usage ou un raccordement impropres.
- Le ticket de caisse original est nécessaire pour tout appel en garantie.

Symbolen

LED Ce luminaire est doté d'un éclairage LED fixe.



Cet article convient uniquement pour l'intérieur



Classe électrique 2. Ce luminaire ne doit pas obligatoirement être raccordé à un boîtier de connexion mis à la terre.



Ne pas mettre ce produit au rebut avec les ordures ménagères.

Caractéristiques

Art. :

187602

187603

Dimensions :

60 x 3,2 x 4,5 cm (187602)

120 x 3,2 x 4,5 cm (187603)

Ampoule :

LED 10 W (187602)

LED 18 W (187603)

Alimentation :

220-240V~ 50Hz

GAMMA
Postbus 100
3830 AC Leusden (NL)
www.gamma.com