

**STAP 1:
VOORBEREIDING**

Benodigde gereedschappen:

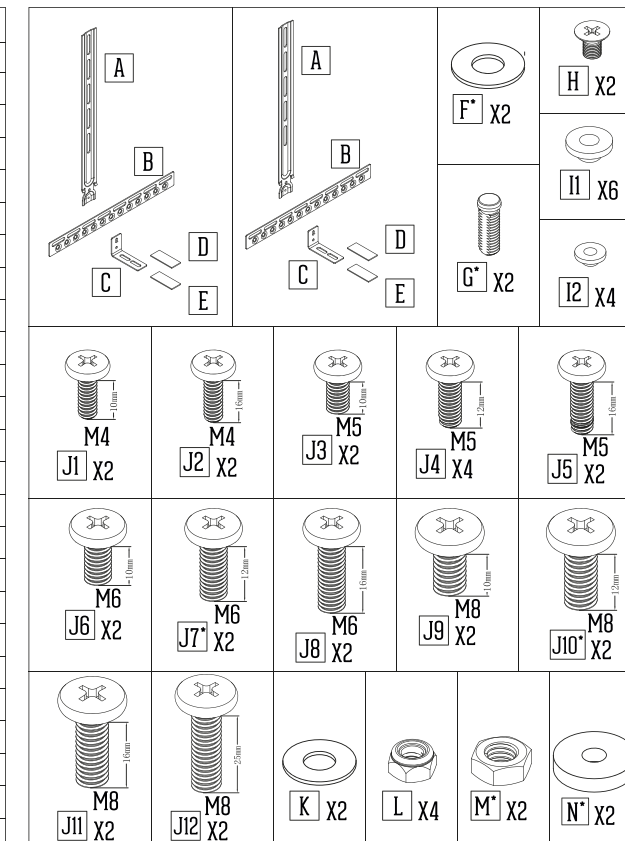
- Rolmaat
- Kruiskop schroevendraaier
- Steeksleutel



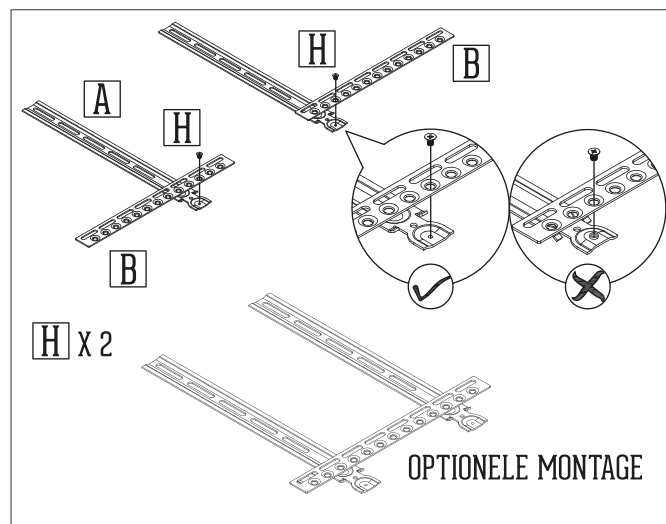
Met deze Handson universele soundbarbeugel bevestig je elke soundbar eenvoudig onder of boven je platte TV, ongeacht merk. Hierdoor beweegt de soundbar en dus het geluid met je TV mee als je deze draait, zo geniet je altijd van de meest optimale geluidskwaliteit. Het is mogelijk de soundbarbeugel te bevestigen aan de TV of de TV steun. De soundbarbeugel heeft een draagkracht van 10 Kg en is instelbaar in zowel hoogte als breedte voor televisies t/m 65 Inch.

Let op! Dit stappenplan omschrijft de meest voorkomende montage. *Bevestigingsmateriaal voor andere montagemogelijkheden zijn meegeleverd, zie onderdelen lijst.

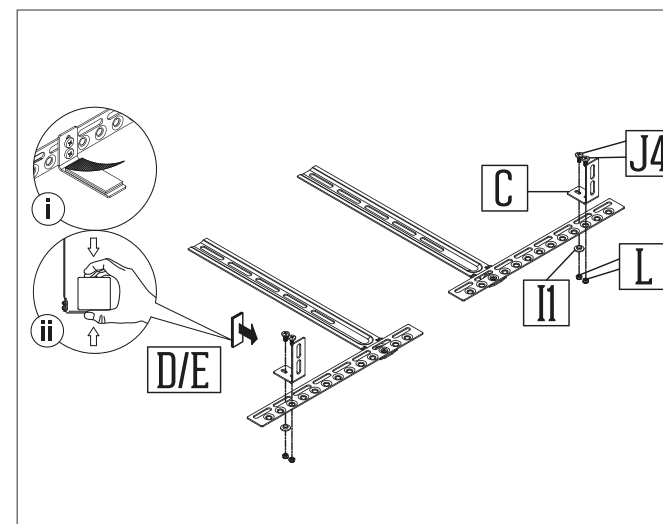
| onderdelen naam | aantal | index |
|------------------------|--------|-------|
| metalen strip | 2 | A |
| metalen strip | 2 | B |
| metalen beugel | 2 | C |
| plakstrip | 2 | D |
| plakstrip | 2 | E |
| kunststof ring* | 2 | F |
| draadeinde* | 2 | G |
| metaalschroef | 2 | H |
| kunststof ring | 6 | I1 |
| kunststof ring | 4 | I2 |
| metaalschroef M4x10mm | 2 | J1 |
| metaalschroef M4x16mm | 2 | J2 |
| metaalschroef M5x10mm | 2 | J3 |
| metaalschroef M5x12mm | 4 | J4 |
| metaalschroef M5x16mm | 2 | J5 |
| metaalschroef M6x10mm | 2 | J6 |
| metaalschroef M6x12mm* | 2 | J7 |
| metaalschroef M6x16mm | 2 | J8 |
| metaalschroef M8x10mm | 2 | J9 |
| metaalschroef M8x12mm* | 2 | J10 |
| metaalschroef M8x16mm | 2 | J11 |
| metaalschroef M8x25mm | 2 | J12 |
| metalen ring | 2 | K |
| borgmoer | 4 | L |
| bout* | 2 | M |
| kunststof ring* | 2 | N |



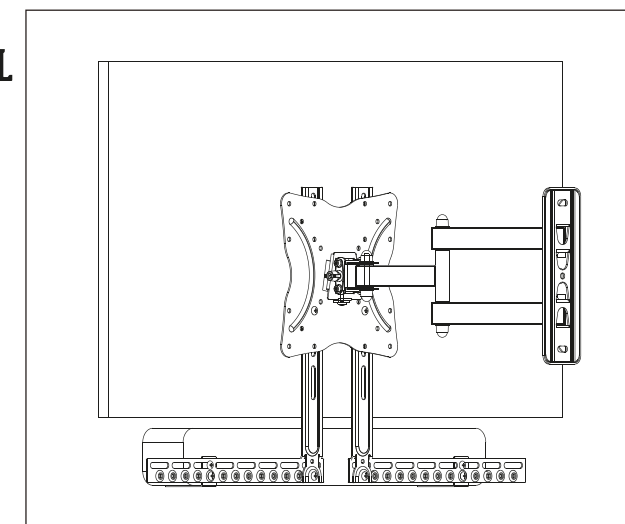
**STAP 2:
KOPPEL DE
METALEN
BEVESTIGING-
STRIPS**



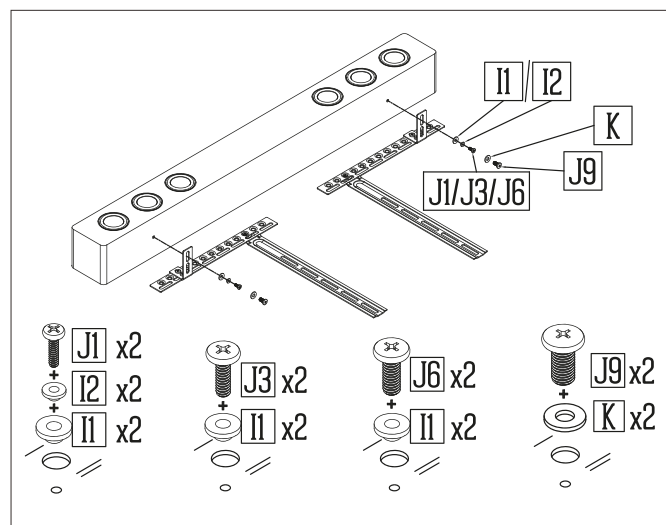
**STAP 3:
BEVESTIG DE
BEUGEL EN/OF PLAK
STRIPS INDIEN
NODIG VOOR UW
SOUNDBAR**



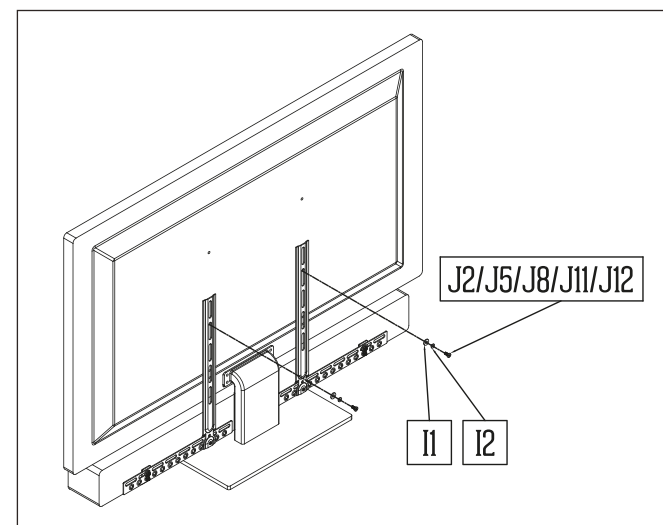
**HET IS MOGELIJK
DE SOUNDBARBEUGEL
TE BEVESTIGEN
AAN DE TV-BEUGEL**



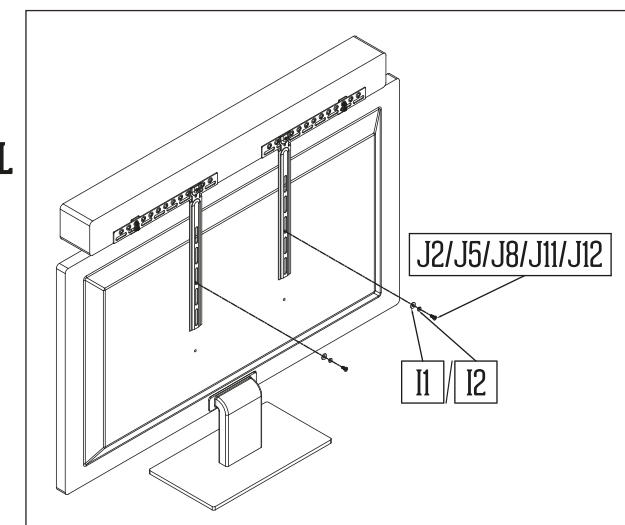
**STAP 4:
BEVESTIG DE
SOUNDBAR
OP DE SOUNDBAR-
BEUGEL**



**STAP 5:
BEVESTIG DE
BEUGEL MET
SOUNDBAR AAN DE
TV OF TV BEUGEL**



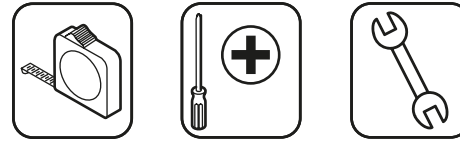
**TIP:
HET IS OOK
MOGELIJK
DE SOUNDBARBEUGEL
BOVEN DE TV
TE MONTEREN**



**ÉTAPE 1:
PRÉPARATION**

Outillage requis:

- Mètre ruban
- Tournevis cruciforme
- Clé plate



Ce support universel Handson permet de suspendre toute barre de son au-dessus ou sous votre téléviseur à écran plat, quelle que soit la marque.

La barre de son et le son suivent le mouvement du téléviseur, la qualité du son est donc optimale à tout moment.

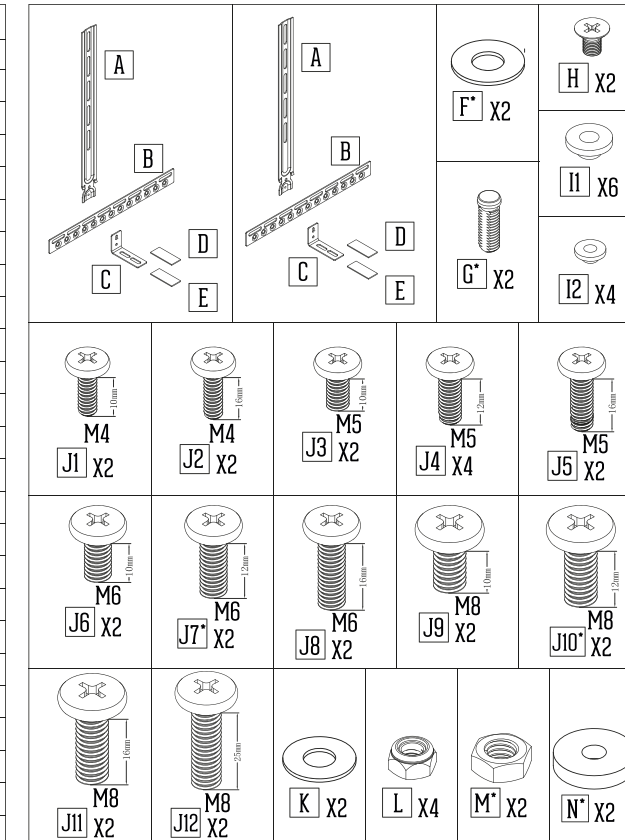
Le support de barre de son peut être suspendu au téléviseur ou au support du téléviseur.

Le support de barre de son a une charge limite de 10 kg, il est réglable en hauteur et largeur et convient pour téléviseurs jusqu'à 65 pouces.

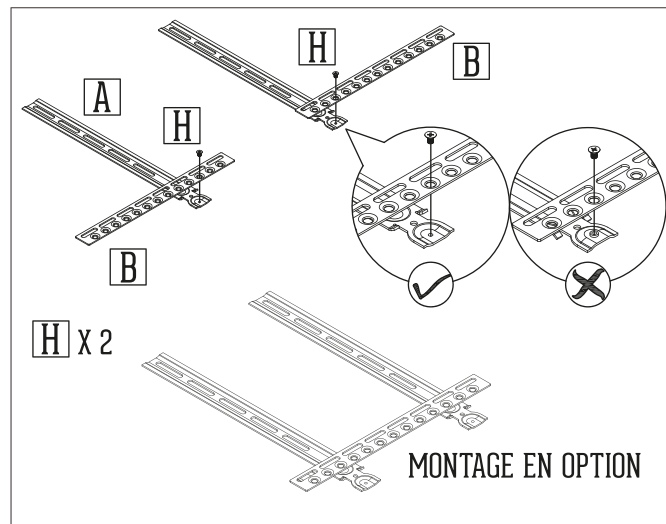
Attention! Cette marche à suivre décrit le montage le plus fréquemment utilisé.

*Le matériel de montage pour les autres types de montage est fourni, voir la liste des pièces détachées.

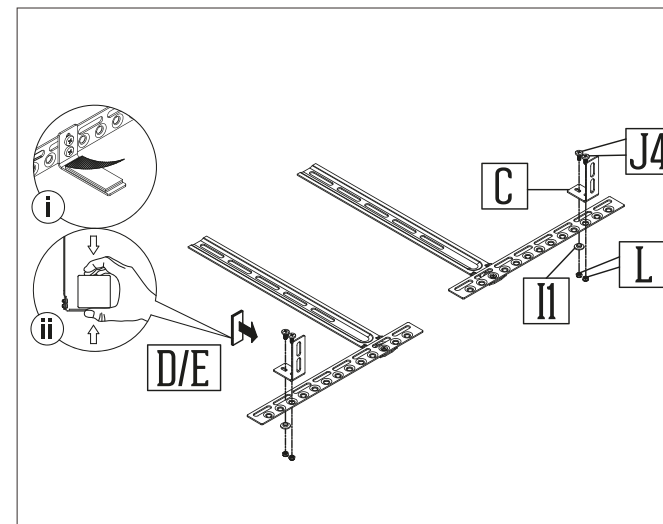
| description pièces | quantité | index |
|-----------------------|----------|-------|
| bande métallique | 2 | A |
| bande métallique | 2 | B |
| support métallique | 2 | C |
| bande adhésive | 2 | D |
| bande adhésive | 2 | E |
| rondelle synthétique* | 2 | F |
| tige filetée* | 2 | G |
| vis à métal | 2 | H |
| rondelle synthétique | 6 | I1 |
| rondelle synthétique | 4 | I2 |
| vis à métaux M4x10mm | 2 | J1 |
| vis à métaux M4x16mm | 2 | J2 |
| vis à métaux M5x10mm | 2 | J3 |
| vis à métaux M5x12mm | 4 | J4 |
| vis à métaux M5x16mm | 2 | J5 |
| vis à métaux M6x10mm | 2 | J6 |
| vis à métaux M6x12mm* | 2 | J7 |
| vis à métaux M6x16mm | 2 | J8 |
| vis à métaux M8x10mm | 2 | J9 |
| vis à métaux M8x12mm* | 2 | J10 |
| vis à métaux M8x16mm | 2 | J11 |
| vis à métaux M8x25mm | 2 | J12 |
| rondelle métallique | 2 | K |
| contre-écrou | 4 | L |
| boulon* | 2 | M |
| rondelle synthétique* | 2 | N |



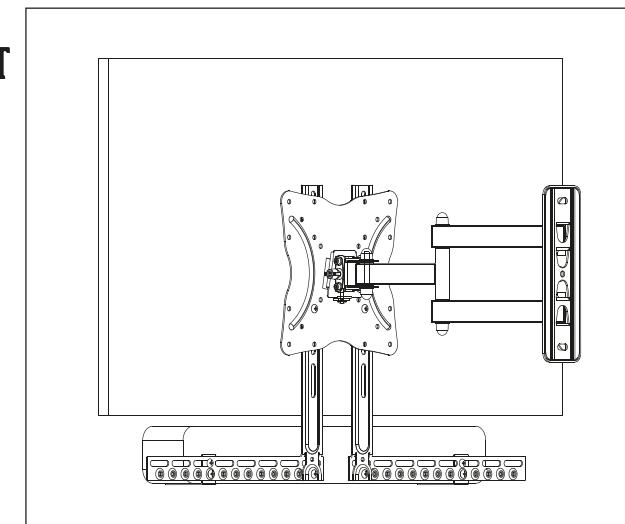
**ÉTAPE 2:
CONNECTER
LES BANDES
DE FIXATION
MÉTALLIQUES**



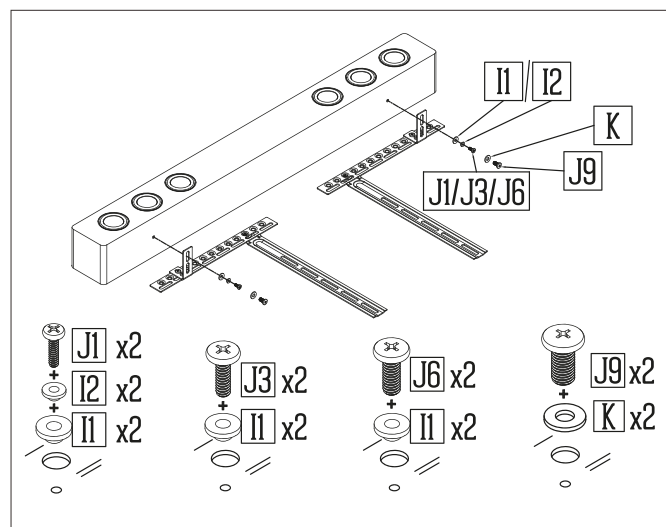
**ÉTAPE 3:
FIXER LE SUPPORT
ET/OU LES BANDES
ADHÉSIVES
SI NÉCESSAIRE
POUR VOTRE
BARRE DE SON**



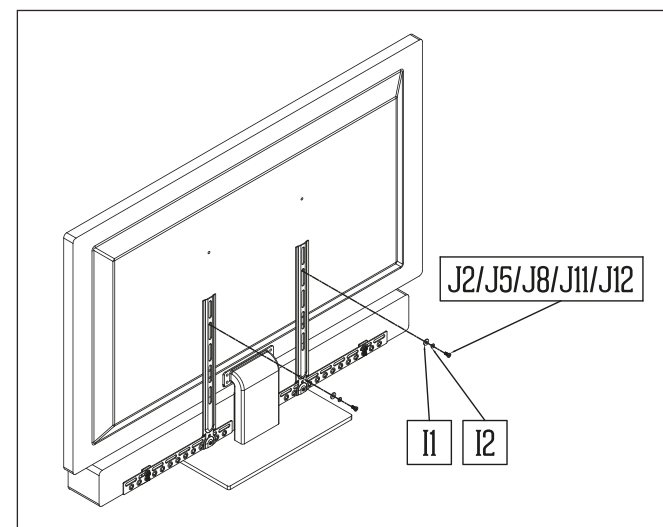
**IL EST POSSIBLE
DE FIXER LE SUPPORT
AVEC LA BARRE
DE SON AU SUPPORT
DU TÉLÉVISEUR**



**ÉTAPE 4:
FIXER
LA BARRE
DE SON SUR
LE SUPPORT
DE BARRE
DE SON**



**ÉTAPE 5:
FIXER LE SUPPORT
AVEC LA BARRE
DE SON AU
TÉLÉVISEUR OU
AU SUPPORT
DU TÉLÉVISEUR**



**ASTUCE:
IL EST ÉGALEMENT
POSSIBLE DE MONTER
LE SUPPORT
AU-DESSUS
DU TÉLÉVISEUR**

