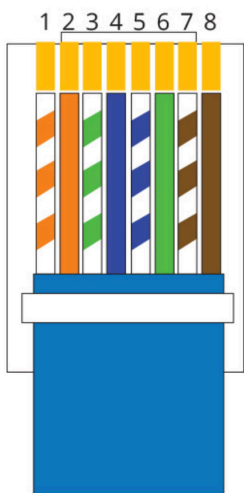
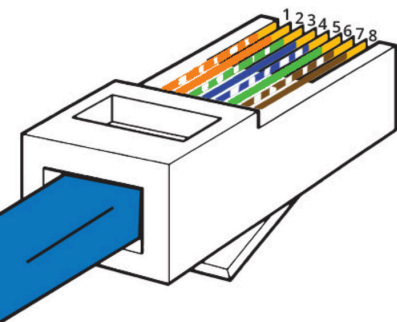
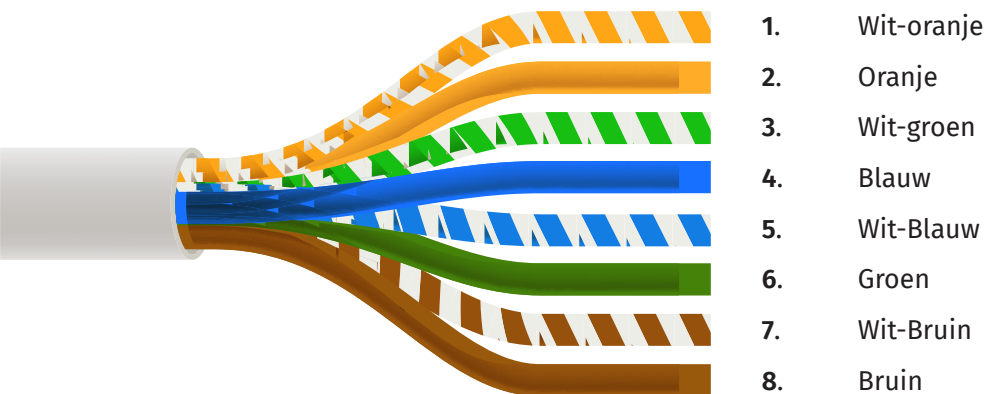


Volgorde UTP aders in een RJ45 connector

Een UTP kabel bestaat uit 8 aders, en elk heeft een andere kleur. Voor het maken van een standaard netwerkkabel (straight) dient men de volgende volgorde te worden aangehouden, van boven naar beneden:



Hoe een UTP RJ45 connector aansluiten

Maak zelf je UTP kabel, zowel een CAT5E als een CAT6.

- Strip de buitenmantel van de UTP kabel over een lengte van ongeveer 5 cm. Doe dit zonder de aders te beschadigen zodat de binnenmantel niet beschadigd wordt en er geen dataverlies kan optreden of erger, als de kabel is doorgeknijpt zal er geen datacommunicatie zijn.
 - Je hoeft de individuele draadjes niet te strippen, alleen de buitenmantel.
 - Je kan de buitenmantel strippen met een Stanley mes dat je lichtjes tegen de buitenmantel drukt en dan met het mes of de kabel rond te draaien.
 - Ontwar de individuele aders, ze zijn twee aan twee rond elkaar gedraaid. (dit wordt een twisted pair kabel genoemd en is ideaal tegen storingen).
 - Leg de aders mooi naast elkaar, zoals hieronder aangegeven en in de juiste volgorde.
- Knip dan de aders op een gelijk lengte.

- Plaats eerst de afscherming of tule over de kabel. Niet vergeten!
- Hou de connector met het Lipje naar beneden en schuif de aders tot het einde, zorg ervoor dat de buitenmantel van de kabel ook tot in de connector schuift, minimaal tot op hoogte van de inkeping. Bij de krimping wordt deze aangedrukt zodat de kabel vast komt te zitten.
- Steek nu de RJ45 connector in de krimtang en knijp de tang dicht tot op het einde, bij een automatische krimptang zal de tang terug open gaan op het einde.
- Schuif de tule over de connector en klaar.

