

Gebruiksaanwijzing (NE)	(pag. 3)
Instruction manual (EN)	(page 13)
Gebrauchsanleitung (DE)	(Seite 22)
Manuel d'utilisation (FR)	(page 32)
Návod k obsluze (CZ)	(stránky 42)
Návod na použitie (SK)	(strana 51)
Broşură cu instrucţiuni (RO)	(pagină 60)



TH1800R

Art.nr. 333954 & 335491 (Swiss plug)



Dank

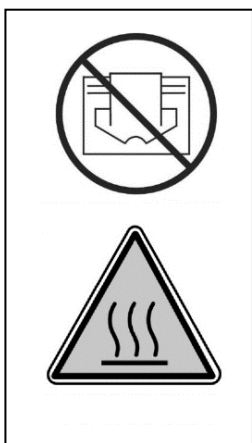
Hartelijk dank dat u voor een Eurom apparaat hebt gekozen. U hebt daarmee een goede keus gemaakt! Wij hopen dat hij tot uw volle tevredenheid zal functioneren. Om het beste uit uw apparaat te halen is het belangrijk dat u deze gebruiksaanwijzing vóór gebruik aandachtig en in zijn geheel doorleest en ook begrijpt. Schenk daarbij speciaal aandacht aan de veiligheidsvoorschriften; die worden vermeld ter bescherming van u en uw omgeving! Bewaar de gebruiksaanwijzing vervolgens om het in de toekomst nog eens te kunnen raadplegen. Bewaar ook de verpakking: dat is de beste bescherming voor uw apparaat tijdens de opslag buiten het seizoen. En mocht u het apparaat ooit aan iemand anders overdragen, lever er dan de gebruiksaanwijzing de verpakking bij.

Wij wensen u veel plezier met de TH1800R!

Eurom
Kokosstraat 20
8281 JC Genemuiden (NL)
info@eurom.nl
www.eurom.nl

Deze gebruiksaanwijzing is met de grootste zorg samengesteld. Niettemin behouden wij ons voor deze handleiding op elk moment te optimaliseren en technisch aan te passen. De gebruikte afbeeldingen kunnen afwijken.

Symboolverklaring



Uw apparaat niet afdekken!

Pas op: heet oppervlak!

Technische gegevens

Voltage	220-240V~50Hz
Vermogen	1600-1900W
Beschermklasse	IP65
Afmetingen	16,4 x 74 x 15,4 cm
Gewicht	3 kg

Veiligheidswaarschuwingen

Veiligheidswaarschuwingen algemeen

1. Gebruik de terrasverwarmer uitsluitend voor het doel waarvoor het is ontworpen: het verwarmen van een terras, tuin of andere huishoudelijke buitenruimte, en niet voor het verwarmen van een binnenruimte, een niet-huishoudelijke buitenruimte of voor het drogen van textiel of andere materialen.
2. Lees voor gebruik (en evt. installatie) van dit apparaat deze gebruiksaanwijzing zorgvuldig en helemaal door. Bewaar het om het in de toekomst nog eens te kunnen raadplegen en evt. door te kunnen geven.
3. Controleer voor gebruik dit nieuwe apparaat (incl. kabel en stekker) op zichtbare beschadigingen. Neem een beschadigd apparaat niet in gebruik maar biedt hem uw leverancier aan ter vervanging.
4. Bij onjuist gebruik of onjuiste installatie bestaat het risico op elektrische schokken en/of brandgevaar.

Waarschuwing voor installatie en positionering

1. Gebruik de terrasstraler alleen buiten of in een grote open ruimte. Houd alle brandbare voorwerpen zoals tentzeilen, parasols, takken, (tuin) meubelen, gordijnen, papier, enz. uit de buurt van het apparaat (minstens 1 meter, ook als ze opwaaien!). Zorg altijd voor goede ventilatie!
2. Houd bij de installatie de volgende minimum afstanden in acht:
Minimum afstand tot het plafond/overkapping: 30 cm
Minimum vrije afstand voorkant: 100 cm
Minimum afstand tot de zijwanden: 50 cm
Minimum afstand tot de grond: 180 cm
3. Het plafond en de wand waar het apparaat gemonteerd wordt moet van niet- of moeilijk ontvlambaar materiaal zijn. In ieder geval bestand te zijn tegen een temperatuur van minimaal 150°C zonder te gaan schroeien, smelten, vervormen of vlam te vatten. Controleer regelmatig of de wand en plafond niet oververhit raakt; dat kan gevaar opleveren!
4. Sommige delen van het apparaat worden extreem heet of de beschermroosters bieden onvoldoende bescherming. Om veiligheidsredenen moet het apparaat altijd met het laagste punt minimaal 180 cm afstand tot de grond houden.
5. De lucht rond het apparaat moet onbelemmerd kunnen circuleren. Plaats het apparaat dus niet te dicht op grote voorwerpen. De minimum afstanden vanaf grote voorwerpen tot bovenkant, voorkant, zijkanten en onderkant van het apparaat zijn gelijk aan hiervoor genoemde minimum afstanden tot resp. plafond, voorkant zijwanden en grond.
6. De terrasverwarmer is uitsluitend bedoeld voor huishoudelijk gebruik. Gebruik hem dus niet op bouwplaatsen, in kassen, schuren of stallen enz., ook niet als die grotendeels open zijn. Er bevindt zich daar doorgaans teveel ontvlambaar stof.
7. Gebruik deze terrasstraler niet als saunaverwarming, niet als ruimteverwarmer en niet in een kennel of op een andere plaats waar zich dieren bevinden.

8. Wanneer u het apparaat buiten gebruikt dient het te worden aangesloten op een daarvoor geschikt, waterproof, geaard stopcontact. Alle elektrische aansluitingen dienen onder alle omstandigheden droog te blijven. Leverancier, importeur en fabrikant zijn niet aansprakelijk voor incorrecte aansluitingen!"
9. Gebruik dit apparaat niet voordat het volledig is geïnstalleerd zoals in deze gebruiksaanwijzing beschreven. Gebruik het apparaat nooit staand, leunend o.i.d. Steek de stekker niet in het stopcontact voordat het apparaat op zijn definitieve plaats en correct is geïnstalleerd.
10. Plaats het apparaat niet boven of binnen een meter afstand van een kraan of andere waterbron. Installeer het niet in een vochtige omgeving als een badkamer, washok of vergelijkbare plaatsen binnenshuis. Ondanks het feit dat het apparaat spatwaterdicht is dient u voorzichtig te zijn met water. Zorg ervoor dat hij niet in het water kan vallen en stel hem niet bloot aan grove of harde waterstralen. Bedien of beroer hem niet met natte handen. Installeer het apparaat zodanig, dat hij niet vanuit (zwem)bad of douche kan worden aangeraakt of bediend.
11. Gebruik het apparaat uitsluitend wanneer het stevig is bevestigd. Zorg ervoor dat u altijd het bevestigingsmateriaal gebruikt dat geschikt is voor de ondergrond: raadpleeg zo nodig een expert.
12. Wanneer dit apparaat rechtstreeks op de bekabeling van uw elektriciteitsinstallatie wordt aangesloten, dient het te worden geïnstalleerd door een daartoe bevoegde specialist, rekening houdend met de geldende wet- en regelgeving en voorschriften.
13. Plaats het apparaat niet vlakbij- onder- of gericht op een stopcontact en niet in de buurt van open vuur of warmtebronnen. Gebruik het apparaat niet vlakbij of gericht op (tuin) meubels, parasol, tentdoek, takken, vlaggen, papier, kleding of andere brandbare zaken. Houd dit minstens 1 meter van het apparaat verwijderd!
14. Het apparaat bevat inwendig hete en/of gloeiende en vonkende delen. Gebruik het apparaat dus niet in een omgeving waar brandstoffen, verf, ontbrandbare vloeistoffen en/of gassen enz. worden bewaard. Gebruik het apparaat niet in een brandgevaarlijke omgeving zoals nabij gastanks, gasleidingen of spuitbussen. Dat levert explosie- en brandgevaar op!
15. Houd er bij het kiezen van een plaats voor het apparaat rekening mee dat die onbereikbaar is voor kinderen.

Waarschuwingen gebruik

1. Gebruik geen toevoegingen/accessoires op het apparaat, die niet zijn aanbevolen of geleverd door de fabrikant.
2. Gebruik het apparaat uitsluitend voor het doel waarvoor hij is ontworpen en op de wijze zoals beschreven in deze gebruiksaanwijzing.
3. **Sommige delen van dit apparaat worden erg heet en kunnen brandwonden veroorzaken. Speciale aandacht is nodig als kinderen, kwetsbare personen of huisdieren in de buurt van het apparaat aanwezig zijn. Laat hen nooit alleen achter bij een werkend apparaat.**
4. Let er op dat de infraroodstraler altijd naar beneden is gericht en nooit naar het plafond. Dit om oververhitting van het plafond te voorkomen!

5. Bedek of blokkeer het apparaat nooit; daardoor raakt het apparaat oververhit en treedt er brandgevaar op. Hang of leg nooit voorwerpen als kleding, dekens, kussens, papier enz. op het apparaat. De minimum afstand van 1 meter tussen apparaat en brandbare materialen dient altijd in acht te worden genomen. Ventilatieopeningen mogen op geen enkele wijze worden geblokkeerd, om brand te voorkomen. Gebruik het apparaat dus ook nooit om kleding op te drogen of iets op te zetten. Laat niets tegen het apparaat leunen!
6. Waarschuwing! Laat het apparaat nooit zonder toezicht achter als het in werking is. Stel het apparaat niet automatisch in werking d.m.v. een tijdklok, timer, of elke andere voorziening die het apparaat automatisch inschakelt. Voor gebruik dient er altijd op veilige omstandigheden te worden gecontroleerd! Gebruik het apparaat ook niet met een externe voltagereregelaar als een dimmer o.i.d.; ook dat levert gevaar op!
7. Aansluitspanning en frequentie, vermeld op het apparaat, dienen overeen te komen met die van het te gebruiken stopcontact. Het te gebruiken stopcontact dient voorzien te zijn van randaarde en de elektrische installatie dient beveiligd te zijn met een aardlekschakelaar van 30 mA. Het stopcontact dat u gebruikt dient te allen tijde goed bereikbaar te zijn, om ingeval van nood snel de stekker uit het stopcontact te kunnen nemen.
8. Om overbelasting en doorgebrande zekeringen te voorkomen geen andere apparatuur op hetzelfde stopcontact of dezelfde elektrische groep aansluiten als waar het apparaat op aangesloten is.
9. Rol de elektrokabel van het apparaat volledig af voor u de stekker in het stopcontact steekt, en zorg ervoor dat de elektrokabel nergens met de hete delen van het apparaat in contact komt of anderszins heet kan worden. Leid de elektrokabel niet onder tapijt door, bedek het niet met matten, lopertjes o.i.d. en houd de kabel buiten de looproute. Zorg ervoor dat er niet op getrapt wordt en er geen (tuin) meubels op worden gezet. Leid de elektrokabel niet om scherpe hoeken en wind het na gebruik niet te strak op! Voorkom dat de elektrokabel in contact komt met olie, oplosmiddelen en scherpe voorwerpen. Controleer de elektrokabel en stekker regelmatig op beschadigingen. Draai of knik de elektrokabel niet en wind het niet om het apparaat; dat kan de isolatie beschadigen!
10. Het gebruik van een verlengkabel wordt afgeraden omdat dit oververhitting en brand kan veroorzaken. Is het gebruik van een verlengkabel onvermijdelijk, zorg dan voor een onbeschadigd, goedgekeurd verlengkabel met aarding en met een minimale doorsnee van 3x2,5mm² en een minimaal toegestaan vermogen van 2300 Watt. Rol de verlengkabel altijd geheel af om oververhitting te voorkomen.
11. Sluit het apparaat alleen aan op een vast stopcontact. Gebruik geen verdeeldoos/tafelcontactdoos e.d.
12. Tijdens het gebruik kan de stekker lauw aanvoelen; dat is normaal. Is hij echt warm, dan mankeert er waarschijnlijk wat aan het stopcontact. Neem contact op met uw elektricien.
13. Schakel het apparaat altijd eerst uit met de hoofdschakelaar en neem dan de stekker uit het stopcontact. Nooit het apparaat d.m.v. de stekker uitschakelen!

14. Trek nooit aan de elektrokabel om de stekker uit het stopcontact te nemen of het apparaat te verplaatsen.
15. Voorkom dat vreemde voorwerpen door de straling /ventilatie openingen het apparaat binnendringen. Dit kan een elektrische schok, brand of beschadiging veroorzaken.
16. Steek nooit vingers door een opening het apparaat in.
17. Laat een werkend apparaat nooit zonder toezicht achter maar schakel het apparaat éérst uit en neem vervolgens de stekker uit het stopcontact.
18. Altijd stekker uit het stopcontact als dit apparaat niet in gebruik is! Pak de stekker daartoe in de hand; trek nooit aan de elektrokabel!
19. De omkasting en de voorzijde van het apparaat worden tijdens het gebruik buitengewoon heet. Raak het apparaat dus niet aan tijdens of kort na het gebruik: dat veroorzaakt brandwonden! Let erop dat bijv. de wind of een andere omgevingsfactor geen brandbare materialen in de buurt van het apparaat brengt. Denk daarbij aan takken, parasols, tentzeilen, vlaggen, plastic folies enz. Dat kan tot (schroei)schade of brand leiden. Let erop dat zij het apparaat ook niet bedekken of blokkeren.
20. Waarschuwing! Dit apparaat is niet uitgerust met een voorziening om de kamertemperatuur te regelen. Gebruik dit apparaat niet in kleine ruimtes wanneer deze ruimtes worden gebruikt door personen die niet in staat zijn om de ruimte zelfstandig te verlaten, tenzij constant toezicht wordt uitgeoefend.
21. Bedien het apparaat nooit met natte handen.
22. Waarschuwing! Sommige delen van dit apparaat worden erg heet en kunnen brandwonden veroorzaken. Speciale aandacht is nodig als kinderen, kwetsbare personen of huisdieren in de buurt van het apparaat aanwezig zijn. Laat hen nooit alleen achter bij een werkend apparaat.

Wie mag het apparaat gebruiken

1. Kinderen, jonger dan 3 jaar dienen uit de buurt te worden gehouden, tenzij er continu toezicht op hen is.
2. Kinderen tussen de 3 en 8 jaar mogen het apparaat uitsluitend aan- of uitschakelen als het apparaat op zijn normale werkplek is opgesteld of is geïnstalleerd en wanneer er toezicht op hen wordt gehouden of wanneer zij instructies hebben ontvangen aangaande het op veilige wijze gebruiken van het apparaat en begrijpen welke gevaren eraan verbonden zijn. Kinderen tussen de 3 en 8 jaar mogen niet de stekker in het stopcontact steken, niet het apparaat regelen of reinigen en er geen gebruikersonderhoud aan uitvoeren.
3. Dit apparaat kan door kinderen vanaf 8 jaar en ouder en personen met verminderde fysieke, zintuiglijke of geestelijke vaardigheden of gebrek aan ervaring en kennis worden gebruikt wanneer er toezicht op hen wordt gehouden of wanneer zij instructies hebben ontvangen aangaande het op veilige wijze gebruiken van het apparaat en begrijpen welke gevaren eraan verbonden zijn.
4. Kinderen mogen het apparaat niet zonder toezicht reinigen en onderhouden.
5. Kinderen mogen niet met het apparaat spelen.

Waarschuwingen onderhoud

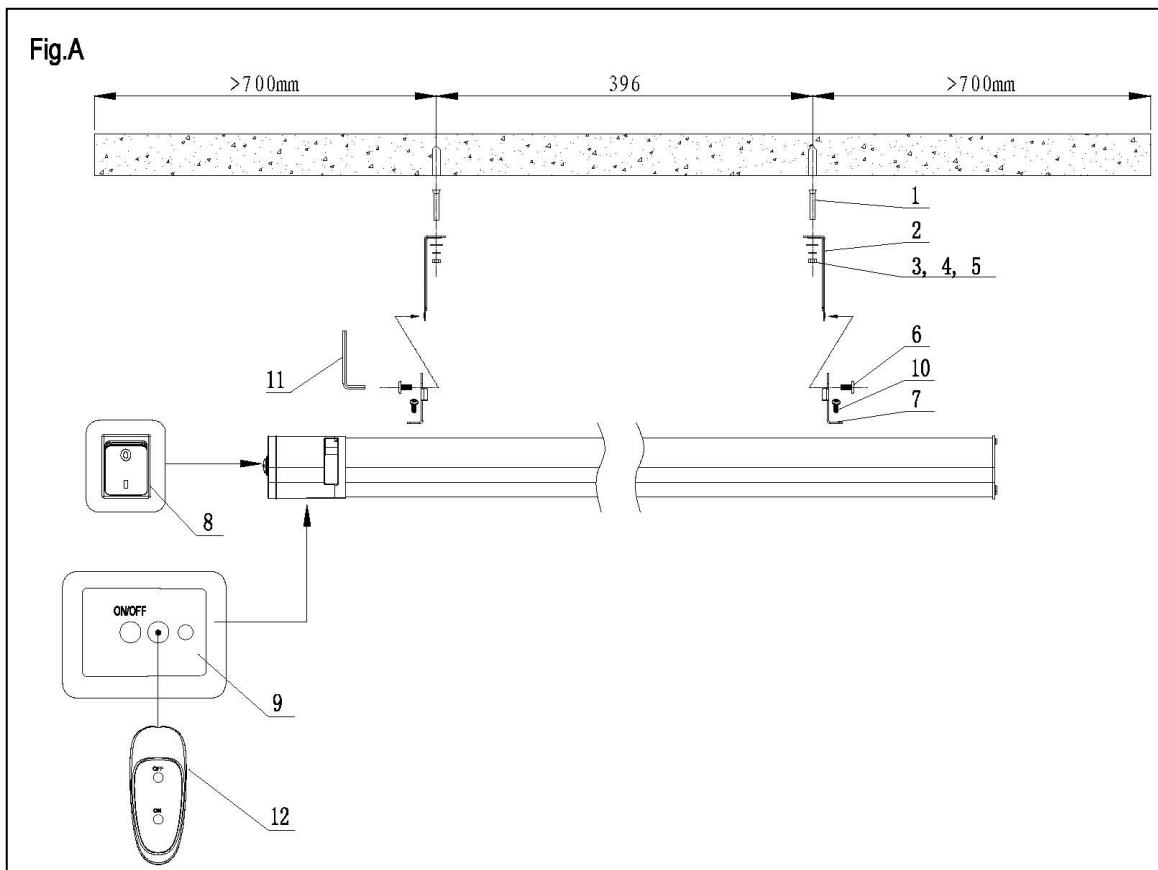
1. Breng nooit wijzigingen aan op het apparaat, de elektrokabel of de stekker.
2. Houd het apparaat schoon. Stof, vuil en/of aanslag in uw apparaat is een veelvoorkomende reden voor oververhitting. Zorg ervoor dat dergelijke neerslag regelmatig wordt verwijderd.
3. Dompel het apparaat nooit onder water om het schoon te maken.
4. Schakel altijd het apparaat uit, neem de stekker uit het stopcontact en laat het apparaat eerst afkoelen wanneer u:
 - het apparaat wilt schoonmaken.
 - gebruikersonderhoud aan het apparaat wilt uitvoeren.
 - het apparaat aanraakt of verplaatst.
5. Stel het apparaat niet in werking wanneer u beschadigingen constateert aan apparaat, elektrokabel of stekker, of wanneer het slecht functioneert, ongebruikelijke geluiden maakt, iets ruikt of rook ziet, is gevallen of op andere wijze een storing vertoont. Verwijder onmiddellijk de stekker uit het stopcontact. Breng het complete apparaat terug naar uw leverancier of een erkend elektricien voor controle en/of reparatie. Vraag altijd om originele onderdelen.
6. Het apparaat mag uitsluitend worden geopend en/of gerepareerd door daartoe bevoegde en gekwalificeerde personen. Voer zelf geen reparaties uit aan het apparaat, dat kan gevaarlijk zijn! Reparaties, uitgevoerd door onbevoegden of wijzigingen aan het apparaat doorbreken de stof- en waterdichtheid van het apparaat en doen de garantie en de aansprakelijkheid van de fabrikant vervallen.
7. Als de elektrokabel is beschadigd, moet het worden vervangen door de fabrikant, diens service medewerker of personen met vergelijkbare kwalificaties om gevaar te voorkomen.

Afwijkingen van punt 5, 6 en 7 kunnen schade, brand en/of persoonlijk letsel veroorzaken. Zij doen de garantie vervallen en leverancier, importeur en/of fabrikant aanvaarden geen aansprakelijkheid voor de gevolgen.

Beschrijving

De EUROM TH1800R infraroodstraler bestaat uit de volgende delen:

- de eigenlijke straler met elektrokabel en stekker
 - twee ophangbeugels met bevestigingsmateriaal
 - twee muursteunen met bevestigingsmateriaal
 - de afstandsbediening
1. keilbout M6x70 (2x)
 2. muur / plafondbeugel (2x)
 3. sluitringen (2x)
 4. veerringen (2x)
 5. moeren (2x)
 6. inbusschroef M6*10 (2x)
 7. ophangbeugel (2x)
 8. AAN/UIT schakelaar
 9. bedieningspaneel / ontvanger afstandsbediening
 10. kruiskopschroef M6*8 (4x)
 11. inbussleutel (1x)
 12. afstandsbediening

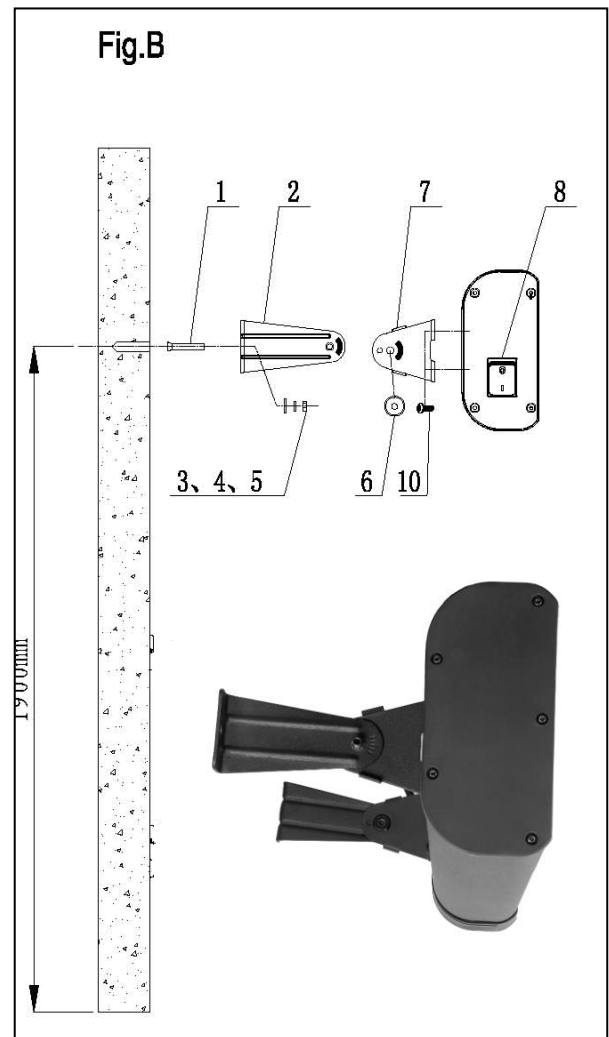


Installatie

- Verwijder al het verpakkingsmateriaal en houd het verpakkingsmateriaal buiten bereik van kinderen.
- Controleer het apparaat, de elektrokabel en de stekker op tekenen van beschadiging.
- Controleer of alle benodigde bevestigingsmaterialen zijn meegeleverd.
- Controleer of het bijgeleverde bevestigingsmateriaal passend is, sterk genoeg en geschikt voor de ondergrond. Het bijgeleverde materiaal is afgestemd op een bakstenen ondergrond; voor een andere ondergrond dient u zich door een vakhandelaar te laten adviseren voor passend materiaal.
- Kies zorgvuldig de juiste plaats om uw infraroodstraler te installeren. Het apparaat dient op een onbrandbare ondergrond te worden gemonteerd. Die ondergrond dient verder trillingvrij te zijn, volkomen verticaal te staan en stevig genoeg te zijn om het apparaat langdurig probleemloos te dragen.
- Controleer voor bevestiging of de minimum veiligheidsafstanden tot de omgeving op de gekozen plaats worden gerespecteerd. De afstand tussen onderzijde straler en vloer dient minimaal 1,8 meter te zijn. De afstand tussen bovenzijde straler en plafond, dak enz. moet minimaal 0,3 meter zijn. Maar als het plafond of dak uit brandbaar materiaal (bijv. tentzeil) bestaat, minimaal 1 meter. Aan de beide zijden van het apparaat dient minimaal 0,5 meter ruimte te zijn tot bijv. muren enz. Als u het apparaat buiten ophangt, let er dan op dat hij niet in de volle wind hangt.

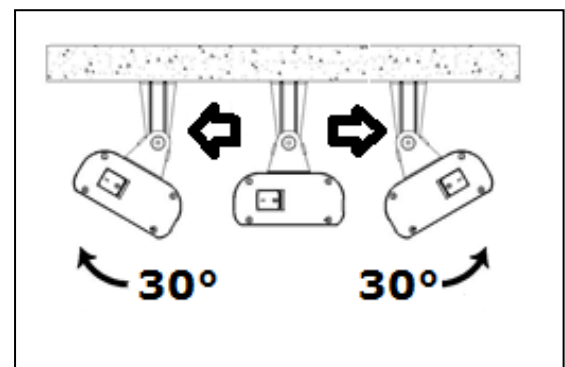
Plafond of muur bevestiging

- Boor 2 gaten in het plafond of de muur volgens de afmetingen zoals hierboven weergegeven in de afbeelding. Steek de 2 keilbouten in de gaten. Gebruik een sleutel om de moeren op de keilbouten rechtsom te draaien totdat ze stevig in de gaten zitten. Draai de moeren los en leg ze opzij met sluitringen, veerringen voor later gebruik.
- Plaats de muur / plafondbeugels op het plafond of de muur. Laat de 2 keilbouten door de gaten in de beugels gaan en zet ze vast met de sluitringen, veerringen en moeren.
- Plaats de ophangbeugels op de achterkant van de kachel. Zet deze stevig vast met de M6*8 kruiskopschroeven.
- Monteer het geheel op de muur / plafondbeugels met de M6*10 inbusschroeven. Gebruik hiervoor de meegeleverde inbussleutel.



Instellen straalhoek

- Stel de gewenste straalhoek in: de straler kan 2 x 30° draaien. Draai daartoe de M6*10 inbusschroeven iets los, en na het instellen weer stevig vast.
- **Richt de TH1800R bij wandbevestiging niet naar boven!** Dat heeft geen zin en kan schade aan de zoldering veroorzaken!
- Draai nu alle schroeven nogmaals stevig vast en controleer of het apparaat onwrikbaar vast zit. Uw infraroodstraler is nu klaar voor gebruik.



- De infraroodstraler dient voor de persoonlijke veiligheid te worden aangesloten op een elektrische installatie, die is beveiligd d.m.v. een aardlekschakelaar van max. 30 mA. Onder bepaalde omstandigheden kan het aantrekkelijk zijn de straler vast aan te sluiten op het elektriciteitsnet en hem met een schakelaar te bedienen. Om de veiligheid en de stof- en waterdichtheid van de EUROM TH1800R te garanderen, dient een dergelijke aansluiting door een erkend elektricien te worden uitgevoerd.

Afstandsbediening

De terrasverwarmer heeft een afstandsbediening die werkt op 2 batterijen (1,5V AAA). Het batterijvakje van de afstandsbediening bevindt zich aan de achterkant. Schuif het open, installeer de batterijen (+ op +, - op -) en sluit het dekseltje weer. Richt de afstandsbediening tijdens het gebruik op de sensor van de terrasverwarmer). Wanneer er zich obstakels tussen afstandsbediening en sensor bevinden, zal deze niet werken! Gebruik uitsluitend niet-oplaadbare batterijen. Verwijder de batterijen buiten het seizoen, dat verlengt de levensduur van de afstandsbediening. Vervang lege of lekkende batterijen en behandel ze als chemisch afval. De chemische stoffen in batterijen mogen niet in contact komen met de huid, ogen of ingeslikt worden. Gebeurt dit toch, raadpleeg dan onmiddellijk een arts.



Gebruik

Controleer voor elk gebruik:

- of het apparaat geen tekenen van beschadiging vertoont.
- of het apparaat nog stevig bevestigd zit. Wind, regen en zwaartekracht kunnen de bevestiging op den duur loswrikken.
- of zich geen voorwerpen, zeilen, parasols enz. binnen de opgegeven veiligheidsafstand bevinden.
- of het stopcontact dat u wilt gebruiken het juiste voltage afgeeft (230V-50Hz).

Wanneer alles in orde is, kunt u de stekker in het stopcontact steken. Druk de AAN/UIT-schakelaar nu op AAN (I ingedrukt); het blauwe lampje op het bedieningspaneel begint nu te knipperen. D.m.v. de knop 'ON/OFF' van het bedieningspaneel of de knop ON van de afstandsbediening stelt u de straler nu in werking. Door nogmaals op de knop ON/OFF van het bedieningspaneel of op de knop 'OFF' op de afstandsbediening te drukken schakelt u hem weer uit. Zet vervolgens de AAN/UIT-schakelaar op UIT (O ingedrukt) en neem de stekker uit het stopcontact. Geef de straler tijd om af te koelen. Wanneer u het apparaat voor de eerste keer (of na langere tijd opnieuw) gebruikt, dient u het apparaat de eerste 10 tot 15 minuten nauwkeurig te observeren om er zeker van te zijn dat het probleemloos werkt. Wanneer u het apparaat enige tijd in gebruik hebt, kan het glazen oppervlak van het verwarmingselement hier en daar wit kleuren. Dit is normaal en heeft geen effect op de prestaties of levensduur.

Schoonmaak - onderhoud - service

Schoonmaak

Dit apparaat bestaat uit een stevige en onderhoudsvrije aluminium/ plastic omkasting met een beschermingsgrill voor de lamp. Voordat u de buitenzijde schoonmaakt altijd de stekker uit het stopcontact nemen en de lamp laten afkoelen. Neem het apparaat af met een schone, zachte, niet-pluizende doek of een zachte borstel, eventueel iets vochtig. Gebruik geen agressieve schoonmaakmiddelen, schuursponsjes of –borstels en geen

chemische reinigingsmiddelen; dat kan het materiaal beschadigen. Gebruik ook nooit brandbare schoonmaakmiddelen als wasbenzine of spiritus. Laat het apparaat goed drogen voordat u het weer in gebruik neemt. Dompel stekker, elektrokabel of welk deel van het apparaat dan ook nooit in water of enige andere vloeistof. Dat kan tot een elektrische schok leiden!

Onderhoud

In de infraroodstraler bevinden zich geen delen die onderhoud behoeven of door de gebruiker vervangen/gerepareerd kunnen worden. Het apparaat is goed afgedicht (IP65) en mag dan ook niet door onbevoegden worden geopend. De lamp heeft een speciale aansluiting en mag niet door onbevoegden worden verwijderd of vervangen.

Service

Eventuele reparaties moeten door daarvoor opgeleide specialisten (leverancier of erkend elektricien) worden uitgevoerd om de veiligheid te waarborgen. Schade en storingen ten gevolge van zelfuitgevoerde reparaties of wijzigingen in het apparaat, ongelukken, misbruik, nalatigheid, onjuist/onvoldoende onderhoud en commercieel gebruik doen de garantie vervallen.

Verwijdering



Gooi het apparaat aan het einde van de levensduur weg volgens de plaatselijke wetten en voorschriften of lever het apparaat in bij uw leverancier.

Bijlages

De CE-verklaring vindt u aan het einde van deze handleiding.

Thank you

Thank you very much for choosing for a Eurom device. You have made a good choice! We hope you will be satisfied about its functioning.

To get maximum profit from your panel, it is important to read this manual attentive and totally before use, and to understand what is written. Read especially the safety instructions: they are there to protect you and your environment.

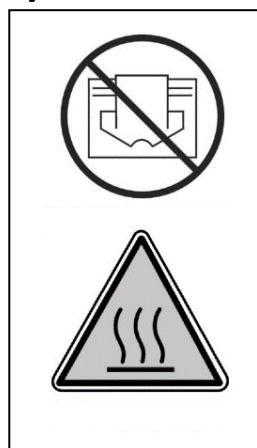
Keep the manual in a safe place for future reference. Store also the package: that is the best protection for your heater in times of no-use. And if you at any time pass the appliance on, pass on the manual and package too.

We wish you a lot of fun with the TH1800R!

Eurom
Kokosstraat 20
8281 JC Genemuiden (NL)
info@eurom.nl
www.eurom.nl

This manual has been compiled with the utmost care. Nevertheless, we reserve the right to optimize this manual at any time and to adjust it technically. The images used may differ.

Symbol statement



Do not cover your device!

Be careful: hot surface!

Technical details

Voltage	220-240V~50Hz
Capacity	1600-1900W
IP protection	IP65
Dimensions	16,4 x 74 x 15,4 cm
Weight	3 kg

Important safety instructions

General safety warnings

1. Use the terrace heater only for the purpose for which it is designed: heating a terrace, garden or other outdoor domestic spaces and NOT for heating indoor spaces, outdoor non-domestic spaces or for drying textile and/or other materials.
2. Carefully read this entire manual before using and/or installing this appliance. Keep the manual in order to be able to consult it in the future and possibly to pass it on to other people.
3. Check this new appliance before you use it (including cable and plug) for any visible damage. Do NOT use a damaged appliance, but bring it to your supplier for replacement.
4. Improper use and/or installation entail risks of electric shocks and/or fire.

Warnings for installation and positioning

1. Use the terrace heater only outdoors or in a very large open space. Keep all flammable objects, such as tent cloths, parasols, branches, furniture/garden furniture, curtains, paper, etc. away from the appliance (minimum 1 metre, also when they are windblown!). Always take care of good ventilation!
2. Observe the following minimum distances when installing the appliance:
Minimum distance from the ceiling /roof: 30 cm
Minimum free distance at the front side: 100 cm
Minimum distance to the sidewalls: 50 cm
Minimum distance to the floor: 180 cm
3. The ceiling and wall that are used for mounting the appliance must be made from non-combustible or hardly combustible material. In any case, they should withstand a temperature of minimum 150°C without starting to singe, melt, deform or ignite. Check regularly whether the wall and ceiling do not become overheated, because this poses risks!
4. Some parts of the appliance become extremely hot or the protective grids do not provide sufficient protection. For safety reasons, the lowest point of the appliance must always be at a distance of 180 cm from the ground.
5. The air around the appliance should be able to circulate freely. Therefore, do NOT place it too closely to large objects. The minimum distances between large objects and the top, sides and bottom of the appliance are equal to the aforementioned distances to ceiling/roof, front side, sidewalls and floor.
6. The terrace heater is intended only for domestic use. Therefore, do NOT use it on construction sites, in greenhouses, sheds, stables, etc., even if these are largely open spaces. Usually, these spaces contain too many flammable substances.
7. Do NOT use this terrace heater for sauna heating, room heating, and heating of a kennel or another location in which there are animals.
8. If you use the appliance outdoors, it should be connected to a suitable, waterproof and earthed socket. All electrical connections must stay dry under all circumstances. The manufacturer, importer and supplier are not liable for incorrect connections!

9. Do NOT use this appliance before it is completely installed as described in the manual. NEVER use the appliance when it stands upright, leans or similar. Do NOT insert the plug into the wall socket before the appliance is correctly installed in its final place.
10. Do NOT place the appliance above a faucet, another source of water, etc. or within a distance of 1 metre from these objects. Do NOT install it in a humid environment, such as bathrooms, laundry rooms or similar indoor places. Be careful with water regardless of the fact that the appliance is splash-proof. Make sure that the appliance cannot fall into water and do NOT expose it to hard or brutal waterjets. Do NOT operate or touch it with wet hands. Install the appliance in such a manner that nobody can operate or touch it from a bathtub, shower or swimming pool.
11. Use the appliance only when it is firmly mounted. Make sure that you always use fasteners suitable for the substrate and if necessary, consult an expert.
12. If this appliance will be connected directly to the cabling of your electricity installation, an authorised specialist should install it while taking into account the applicable legislation, regulations and instructions.
13. Do NOT place the appliance near, under or pointing towards a socket and do NOT place it near open fire or heat sources.
14. Do NOT use the appliance near or pointing towards furniture/garden furniture, parasols, tent cloths, branches, flags, paper, clothing and other flammable objects. Maintain at least 1 metre distance between these objects and the appliance!
15. The inside of the appliance contains hot and/or glowing and sparking parts. Therefore, do NOT use the appliance in spaces for storing combustible liquids and/or gases such as fuels and paint. Do NOT use the appliance in locations where there is a risk of fire, such as near gas tanks, gas pipes or spray cans. That entails the risk of explosion or fire!
16. When selecting a place for the appliance, take into account that this place cannot be reached / accessed by children.

Warnings regarding use

1. Do NOT use additions/accessories in/on the appliance that are not recommended or supplied by the manufacturer.
2. Use the appliance only for the purpose for which it is designed and only in a manner as described in the user manual.
3. **Some parts of this appliance become extremely hot and can cause burns. Special attention is needed when children, vulnerable persons or pets are near the appliance. NEVER leave them alone if the appliance is operating!**
4. Make sure that the infrared heater is always pointing down and NEVER towards the ceiling to prevent overheating the ceiling!
5. NEVER cover or block the appliance, which causes overheating and entails the risk of fire. NEVER hang or put objects such as clothing, blankets, pillows, etc. on the appliance. Always observe a minimum distance of 1 metre between the appliance and flammable materials. To prevent fire, ventilation openings must not be blocked.

NEVER use the appliance for drying clothing and NEVER put something on it. Nothing may lean against the appliance!

6. Warning! NEVER leave an operating appliance without supervision. Do NOT put the appliance automatically into operation by means of a timer or any other device that switched on the appliance automatically. Always check that the appliance stands in safe conditions before using it! Do NOT use the appliance by means of a voltage regulator such as a dimmer or something similar; that is also dangerous!
7. Connection voltage and frequency stated on the appliance should correspond with the voltage and frequency of the wall socket that you are using. The wall socket must have an earth connection and the electrical installation should be protected using a 30mA residual-current circuit breaker. At all times, the wall socket used should be easily accessible in order to be able to remove the plug from the socket in case of an emergency.
8. To prevent overloading and blown fuses, other devices may not be connected to the same wall socket as the socket to which the appliance is connected.
9. Completely unwind the electric cable of the appliance before inserting the plug into the wall socket and ensure that the cable does not touch the hot parts of the appliance anywhere or can become hot in another manner. Do not put the electric cable under carpets, mats, runners, etc. and keep the cable out of the walkway. Make sure that no one steps on it and that garden furniture/furniture is not put onto it. Do not lead the cable around sharp corners and do not wind it too tightly after using it! Prevent the cable from making contact with oil, solvents and sharp objects. Regularly check the cable for damage. Do not twist or bend the electric cable or wind it around the appliance; these things can damage the insulation!
10. It is recommended not to use an extension cable, because that can cause overheating and fire. If using an extension cable is unavoidable, ensure that you use an undamaged and approved earthed extension cable with a minimum diameter of $3 * 2,5 \text{ mm}^2$ and a minimally allowed power of 2300 Watt. Always unwind the extension cable completely to prevent overheating.
11. Connect the appliance only to a fixed wall socket. Do NOT use a junction box, power strip, etc.
12. The plug can feel lukewarm while the appliance is operating. This is normal, but if the plug gets very hot, then there is something wrong with the wall socket. Please contact your electrician.
13. Always switch off the appliance initially using the main switch and subsequently, remove the plug from the wall socket. NEVER switch off the appliance by removing the plug!
14. NEVER pull the electric cable to remove the plug from the wall socket or to move the appliance.
15. Prevent any strange objects from penetrating the radiation/ventilation openings. This can cause an electric shock, fire or damage.
16. NEVER stick fingers into the appliance through an opening.

17. NEVER leave an operating appliance without supervision; first, switch off the appliance and subsequently, remove the plug from the wall socket.
18. Always remove the plug from the wall socket, when the appliance is not operated. For this purpose, grasp the plug; NEVER pull the electric cable!
19. The housing and the front side of the appliance become extremely hot during its operation. Therefore, do NOT touch the appliance during or shortly after its operation: that causes burns! Pay attention that wind or other environmental factors do not bring flammable materials, such as branches, parasols, tent cloths, flags, plastic foils, etc., in the vicinity of the appliance. This can cause damage/singe damage or fire. Pay attention that these objects/materials do not cover or block the appliance.
20. Warning! This appliance is not equipped with a device to regulate room temperature. Do NOT use this appliance in small rooms, when these are used by persons that are not able to leave these rooms independently, unless there is continuous supervision.
21. NEVER operate the appliance with wet hands.
22. Warning! Some parts of this appliance become extremely hot and can cause burns. Special attention is needed when children, vulnerable persons or pets are near the appliance. NEVER leave them alone in case the appliance is operating!

Who is allowed to use the appliance?

1. Children, who are younger than 3 years old, should be kept away of the appliance, unless there is supervision.
2. Children between the ages of 3 and 8 are only allowed to switch the appliance on or off, if it is placed or installed in its normal workplace and if there is supervision or if they have received instructions for using the appliance safely and understand which risks are related to using it. Children between the ages of 3 and 8 are NOT allowed to insert the plug into the wall socket, regulate or clean the appliance and carry out maintenance.
3. This appliance can be used by children, who are over the age of 8, and by persons with reduced physical, sensory or mental skills or lack experience and knowledge, if there is supervision or if they have received instructions for using the appliance safely and understand which risks are related to using it.
4. Children are not allowed to clean and maintain the appliance without supervision.
5. Children are not allowed to play with the appliance.

Warnings regarding maintenance

1. NEVER change anything in the appliance, electric cable or plug.
2. Keep the appliance clean, because dust, dirt and/or sediment is often the reason for overheating. Make sure that such sediment is removed regularly.
3. NEVER submerge the appliance in water to clean it.
4. Always switch off the appliance, remove the plug from the wall socket and let the appliance cool down, when you:
 - Want to clean the appliance.
 - Want to carry out maintenance.
 - Want to touch or move the appliance.

5. Do NOT put the appliance into operation, if you observe damage to the appliance, electric cable or plug, or if it operates poorly, makes unusual noise, has fallen or if you smell something, see smoke or observe some other fault. Remove the plug from the wall socket immediately. Return the entire appliance to your supplier or a qualified electrician for a check and/or repair. Always demand original spare parts.
6. Only authorised and qualified persons are allowed to open and/or repair the appliance. Do not repair the appliance yourself; that can be dangerous! Repairs by unauthorised persons or changes to the appliance breach the water and dust tightness of the appliance and cause the warranty and liability of the manufacturer to be cancelled.
7. If the electric cable is damaged, it should be replaced by the manufacturer or its service employee or persons with similar qualifications to prevent risks.

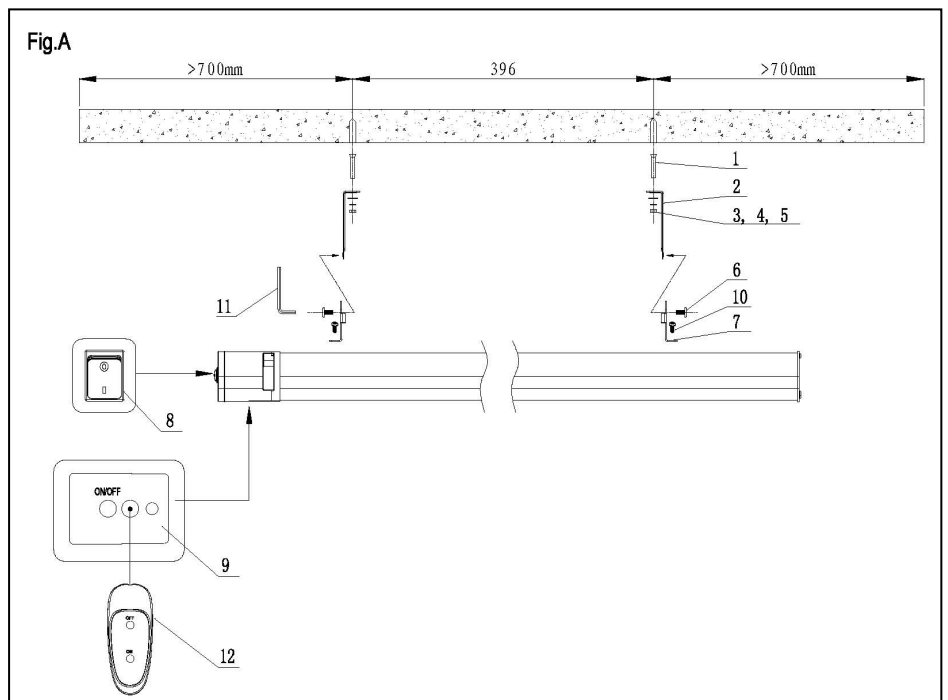
Deviations of points <5>, <6>, and/or <7> can cause damage, fire and/or personal injury. This cancels the warranty and the manufacturer, importer and/or supplier do not accept any liability for the consequences.

Description

The EUROM TH1800R infrared radiator consists of the following parts:

- the actual radiator with electrical cable and plug
- the suspension bracket with fastening materials
- two wall brackets with fastening materials
- the remote control

1. expansion bolt M6*70 (2x)
2. wall / ceiling bracket (2x)
3. washer (2x)
4. springwasher (2x)
5. nuts (2x)
6. allen screw M6*10 (2x)
7. suspension bracket (2x)
8. ON/OFF switch
9. control panel / remote control receiver
10. philipsscrew M6*8 (4x)
11. allen key (1x)
12. remote controle

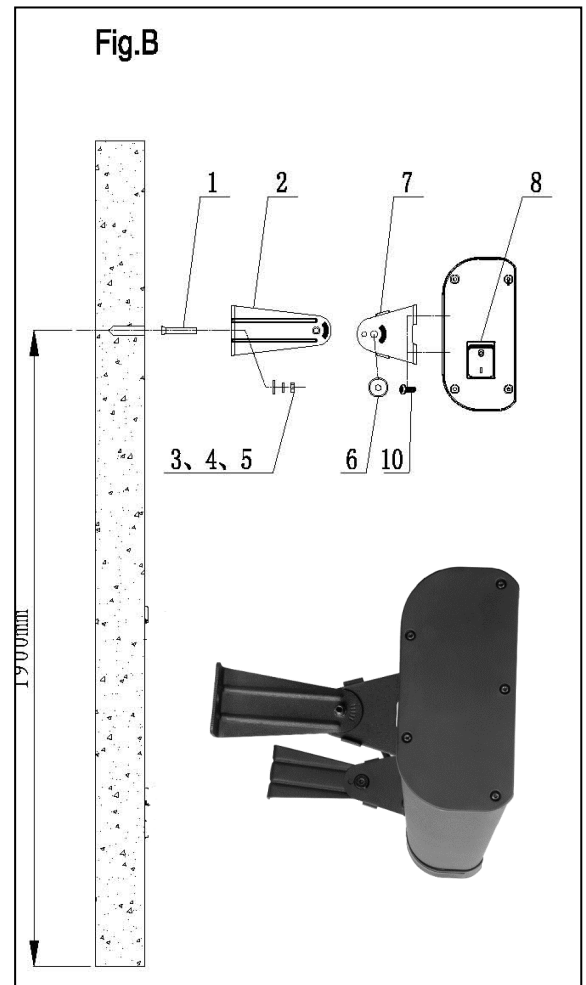


Installation

- Remove all package material and keep the package material away from children.
- Check the appliance, supply cord and the plug for signs of damage.
- Check that all necessary fastenings material are included.
- Check whether the delivered mounting materials are appropriate, strong enough and suitable for the surface. The delivered materials are intended for a brick surface; for mounting on a different type of surface, you should consult a specialist dealer for the appropriate materials.
- Carefully choose the right spot for installing your infrared heater. The appliance must be mounted on a non-flammable surface. Furthermore, the surface must be free of vibrations, completely vertical and strong enough to support the appliance in the long term without any problems.
- Before mounting, check whether the spot you have chosen complies with the minimum safety distances from the environment. The distance between the bottom side of the heater and the floor must be at least 1.8 metre. The distance between the top side of the heater and the ceiling, roof, etc. must be at least 0.3 metre. However, if the ceiling or roof is made of flammable material (e.g., canvas), then the minimum distance is 1 metre. On both sides of the appliance, the minimum distance to walls, etc. must be 0.5 metre. If you mount the appliance outdoors, then make sure that it is not situated where it gets direct wind.

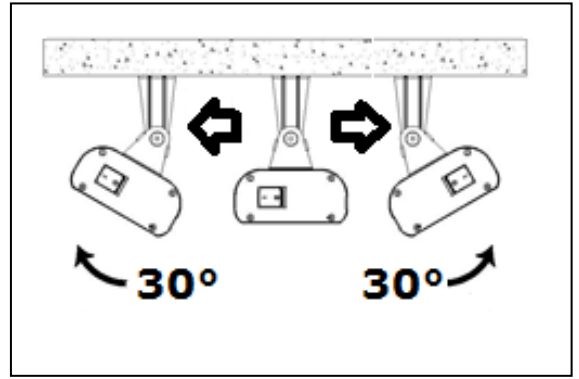
Ceiling or wall mounting

- Drill two (2) holes in the ceiling or the wall according to the measurements shown in the illustration above. Insert two (2) cotter bolts in the holes. Use a key to turn the nuts on the cotter bolts, so that they are firmly positioned in the holes. Unscrew the nuts and put the nuts and the washers and spring rings aside for later use.
- Place the wall / ceiling brackets on the ceiling or wall. Put the two (2) cotter bolts through the holes in the brackets and tighten them with the washers, spring rings and nuts.
- Position the hanging brackets on the rear side of the heater. Tighten this firmly with the M6*8 crosshead screws.
- Mount the entire appliance on the wall / ceiling brackets using the M6*10 socket screws. Use an Allen key for this purpose.



Setting the heating angle

- Set the desired heating angle: the heater can turn 2 x 30°. To do this, slightly loosen the M6*10 socket screws and after setting, tighten them again.
- **When mounting the TH1800R on the wall, do not direct it upwards!** This makes no sense and can damage the ceiling!
- Now tighten all the screws once again and check whether the apparatus is positioned firmly. Your infrared heater is now
- For personal protection the installation, to which the EUROM TH1800R is connected, has to be equipped with an earth fall device (max. 30 mA).



Under some circumstances it may be attractive to make a fast connection between the heater and the main supply, and to operate the heater with a switch. Because the EUROM TH1800R has a high water tightness (IP65) and for safety reasons, such a connection has to be made by a qualified electrician.

Remote control

The remote control for the patio heater works on 2 batteries (1.5V AAA). The battery compartment in the remote control is located at the back. Slide it open, install the batteries (+ to +, - to -) and close the lid. Point the remote control towards the sensor on the patio heater during use. If there are obstacles between the remote control and the sensor, it won't work! Only use non-rechargeable batteries. Remove the batteries if the heater is not to be used for a while as this will extend the lifespan of the remote control. Replace empty or leaking batteries and dispose of them with chemical waste. The chemical substances in batteries should not come into contact with the skin or eyes or be swallowed. If this happens, consult a doctor immediately.



Working

Check for every use:

- or the appliance doesn't show signs of damage.
- or the appliance still is fastened firmly. Mechanical bearing pressure, oscillating due to wind or rain could lead to loose.
- or there are no objects, canvas, sun screens etc. are inside the safety distances.
- or the socket you want to use gives the correct tension (230V-50Hz).

If everything is all right you can insert the plug into the socket. Press the ON/OFF switch to ON (I depressed) – the blue light on the control panel will start to flash. Use the 'ON/OFF' button on the control panel of the 'ON' button on the remote control to activate the radiator.

Press the 'ON/OFF' button again or the 'OFF' button on the remote control to switch it off again. Now change the ON/OFF switch of OFF (O protruding) and take the plug out of the wall socket. Allow the radiator to cool down.

When you use the appliance for the first time (or after a long time again), observe it during the first 10 till 15 minutes to be sure that it works trouble-free. When you have been using the device for some time the colour of the glass surface of the heating element may change to white in patches. This is normal and does not have any effect on the performance or life span.

Cleaning - maintenance - service

Cleaning

This appliance consists of a robust and maintenance-free aluminium/ plastic casing with a safety grill. Before cleaning remove the plug from the power outlet and wait until the appliance is sufficiently cooled off. Wipe the appliance only with a clean and lint-free cloth or a soft brush, just slightly moist. Never use abrasive cleaners, scrubbing brushes and chemical cleaners for cleaning! Never use flammable cleaners such as benzene or spirits. Give the appliance time to dry before you use it again. To protect against electrical shock and danger of life, do not immerse cord, plug or any part of the appliance in water or other liquid.

Maintenance

Inside the EUROM TH1800R infrared heater are no user serviceable parts. The appliance is good sealed (IP65) and may not be opened by not-qualified persons. The lamp has a special connection and it is not allowed to not-qualified people to remove or change it.

Service

Repairs must be carried out by authorised specialists (dealer or electrician), thus ensuring electrical safety. The warranty does not cover damage or failure which are the result of self-made reparations or alterations, accident, misuse, abuse, neglect, commercial use or improper maintenance.

Disposal



At its end of life, discard the device according to the local laws and regulations, or deliver the device to your supplier.

Attachments

The CE declaration can be found at the end of this manual.

Dank

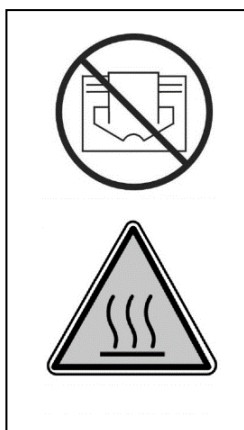
Herzlichen Dank, dass Sie sich für eine Eurom Gerät entschieden haben. Sie haben damit eine gute Wahl getroffen! Wir hoffen, dass sie zu Ihrer vollen Zufriedenheit funktioniert. Um Ihren Gerät optimal zu nutzen, ist es wichtig, dass Sie dieses Handbuch vor der Nutzung aufmerksam und komplett lesen und auch verstehen. Achten Sie dabei besonders auf die Sicherheitsvorschriften, die zu Ihrem persönlichen Schutz und zum Schutz Ihrer Umgebung genannt werden. Außerdem empfehlen wir Ihnen, dieser Handleitung aufzubewahren, um es bei Bedarf in Zukunft noch einmal konsultieren zu können. Bewahren Sie auch die Verpackung. Sie ist der beste Schutz für Ihren Gerät, wenn Sie das Gerät außerhalb der Saison lagern. Und sollten Sie das Gerät irgendwann weitergeben legen Sie die Handleitung und die Verpackung bei.

Wir wünschen Ihnen viel Vergnügen mit Ihrer TH1800R!

Eurom
Kokosstraat 20
8281 JC Genemuiden (NL)
info@eurom.nl
www.eurom.nl

Diese Gebrauchsanleitung wurde mit größtmöglicher Sorgfalt zusammengestellt. Dennoch behalten wir uns vor, diese Anleitung jederzeit zu optimieren und technisch anzupassen. Die verwendeten Bilder können abweichen.

Symbolaussage



Ihr Gerät nicht abdecken!

Achtung: heiße Oberfläche!

Technische Daten

Spannung	220-240V~50Hz
Leistung	1600-1900W
IP-klasse	IP65
Maße	16,4 x 74 x 15,4 cm
Gewicht	3 kg

Wichtige Sicherheitsvorschriften

Sicherheitshinweise allgemein

1. Verwenden Sie den Terrassenheizstrahler nur für den Zweck, für den er konstruiert wurde: das Beheizen einer Terrasse, eines Gartens oder anderer häuslicher Außenbereiche. Er darf nicht zum Beheizen von Innenräumen, nicht-häuslichen Außenbereichen oder zum Trocknen von Textilien oder anderen Materialien verwendet werden.
2. Lesen Sie vor der Verwendung (und evtl. Installation) dieses Geräts aufmerksam die gesamte Bedienungsanleitung durch. Bewahren Sie die Anleitung zum späteren Nachschlagen und evtl. Weitergeben auf.
3. Kontrollieren Sie ein neues Gerät (inkl. Kabel und Stecker) vor der Verwendung auf sichtbare Schäden. Nehmen Sie ein beschädigtes Gerät nicht in Gebrauch, sondern tauschen Sie es in Ihrem Geschäft um.
4. Bei fehlerhafter Verwendung/Installation besteht die Gefahr von elektrischen Schlägen und/oder Feuer.

Warnung vor Positionierung und Installation

1. Verwenden Sie den Terrassenheizstrahler nur im Freien oder in einem großen freien Raum. Halten Sie alle brennbaren Gegenstände wie Zeltplanen, Sonnenschirme, Zweige, (Garten-)Möbel, Vorhänge, Papier u. dgl. von dem Gerät fern (mindestens 1 Meter, auch wenn sie durch den Wind aufwehen!). Sorgen Sie immer für gute Belüftung!
2. Berücksichtigen Sie bei der Installation die folgenden Mindestabstände:
Mindestabstand zur Decke/Überdachung: 30 cm
Minimaler Freiraum Vorderseite: 100 cm
Mindestabstand zu den Seitenwänden: 50 cm
Mindestabstand zum Boden: 180 cm
3. Die Decke und die Wand, an der das Gerät montiert wird, müssen aus unbrennbarem oder schwer entzündlichem Material sein. Sie müssen auf jeden Fall Temperaturen von mindestens 150 °C standhalten, ohne zu versengen, zu schmelzen, sich zu verformen oder Feuer zu fangen. Überprüfen Sie regelmäßig, dass sich Wand und Decke nicht überhitzen - dies kann gefährlich sein!
4. Manche Teile des Geräts werden extrem heiß, oder die Schutzgitter bieten ungenügenden Schutz. Aus Sicherheitsgründen muss der unterste Punkt des Geräts stets mindestens 180 cm Abstand zum Boden haben.
5. Die Luft um das Gerät muss ungehindert zirkulieren können. Stellen Sie das Gerät daher nicht zu nahe an große Gegenstände. Die Mindestabstände großer Gegenstände zu Oberseite, Vorderseite, Seitenkanten und Unterkante des Geräts entsprechen den hierüber genannten Mindestabständen zu Decke, Vorderkante Seitenwände und Boden.
6. Der Terrassenheizstrahler ist ausschließlich für den Gebrauch im häuslichen Bereich gedacht. Er darf daher nicht auf Baustellen, in Gewächshäusern, Scheunen oder Stallungen u. dgl. verwendet werden, auch nicht, wenn diese größtenteils offen sind. An diesen Orten befindet sich in der Regel zu viel entzündbarer Staub.

7. Verwenden Sie den Terrassenheizstrahler nicht als Saunaheizer, nicht als Raumheizung und nicht zur Aufzucht von Tieren oder an einem Ort, wo sich Tiere aufhalten.
8. Wenn Sie das Gerät im Freien verwenden, muss es an eine dafür geeignete, wasserdichte, geerdete Steckdose angeschlossen werden. Alle Elektroanschlüsse müssen unter allen Umständen trocken bleiben. Händler, Importeur und Hersteller haften nicht für unsachgemäße Anschlüsse!
9. Verwenden Sie das Gerät nicht, bevor es vollständig laut dieser Bedienungsanleitung installiert ist. Verwenden Sie das Gerät nie stehend, lehnd o. dgl.
10. Stecken Sie den Stecker erst dann in die Steckdose, wenn das Gerät an seinem definitiven Standort und korrekt installiert ist. Montieren Sie das Gerät nicht über oder in einem Abstand von einem Meter von einem Wasserhahn oder einer anderen Wasserquelle. Installieren Sie das Gerät nicht in einer feuchten Umgebung wie Badezimmer, Waschraum oder ähnliches im Haus. Obwohl das Gerät spritzwasserfest ist, müssen Sie im Umgang mit Wasser vorsichtig sein. Verhindern Sie, dass das Gerät ins Wasser fallen kann und setzen Sie es keinen starken oder harten Wasserstrahlen aus. Bedienen oder berühren Sie es nicht mit feuchten Händen. Installieren Sie das Gerät so, dass es nicht aus einem (Schwimm-)Bad oder einer Dusche heraus berührt oder bedient werden kann.
11. Benutzen Sie das Gerät nur, wenn es solide befestigt ist. Achten Sie darauf, dass Sie immer das richtige Befestigungsmaterial verwenden, das für Ihren Untergrund geeignet ist. Fragen Sie bei Bedarf einen Fachmann.
12. Wenn dieses Gerät direkt an Ihrem Stromnetz angeschlossen wird, muss es von einem Elektriker unter Einhaltung der einschlägigen Vorschriften und Gesetze installiert werden.
13. Stellen Sie das Gerät nicht in der Nähe, unter oder gerichtet auf eine Steckdose oder in der Nähe von offenem Feuer oder Wärmequellen auf. Verwenden Sie das Gerät nicht in der Nähe von oder gerichtet auf (Garten-)Möbel, Sonnenschirme, Zeltplanen, Äste, Flaggen, Papier, Kleidung oder andere brennbare Sachen. Halten Sie diese mindestens einen Meter von dem Gerät entfernt!
14. Im Inneren des Geräts sind heiße und/oder glühende und funkende Teile. Verwenden Sie das Gerät daher nicht in einer Umgebung, wo Brennstoffe, Farben, entzündliche Flüssigkeiten oder Gase u. dgl. gelagert werden. Verwenden Sie das Gerät nicht in einer feuergefährlichen Umgebung wie in der Nähe von Gastanks, Gasleitungen oder Spraydosen. Dies ergibt Explosions- und Brandgefahr!
15. Berücksichtigen Sie bei der Standortauswahl die Unerreichbarkeit für Kinder.

Warnungen bei der Verwendung

1. Verwenden Sie an dem Gerät keine Hinzufügungen/Zubehörteile, die nicht vom Hersteller empfohlen oder geliefert wurden.
2. Verwenden Sie das Gerät ausschließlich für den Zweck, für den es konstruiert wurde, und nur auf die in dieser Anleitung beschriebene Weise.
3. **Einige Teile dieses Geräts werden sehr heiß und können Brandwunden verursachen. Besondere Aufmerksamkeit ist nötig, wenn sich Kinder, gefährdete**

Personen oder Haustiere in der Nähe des Geräts aufhalten. Lassen Sie sie nie unbeaufsichtigt mit einem arbeitenden Gerät zurück.

4. Achten Sie darauf, dass der Strahler immer nach unten gerichtet ist, nie an die Decke! Damit soll einer Überhitzung der Decke vorgebeugt werden.
5. Bedecken oder blockieren Sie das Gerät nie: Dadurch überhitzt es sich und kommt es zu Brandgefahr. Hängen oder legen Sie keine Gegenstände wie Kleidungsstücke, Decken, Kissen, Papier u. dgl. über oder auf das Gerät. Der Mindestabstand von 1 Meter zwischen Gerät und brennbaren Materialien ist immer einzuhalten. Lüftungsöffnungen dürfen auf keinerlei Weise blockiert werden, um Brandgefahr zu verhindern. Verwenden Sie das Gerät also auch nie, um Kleidung zu trocknen, und legen Sie nichts darauf. Lehnen Sie nichts an das Gerät!
6. Warnung! Lassen Sie das Gerät während des Betriebes nicht unbeaufsichtigt. Das Gerät darf nicht mittels Zeitschaltuhr, Timer oder irgendeiner anderen Vorrichtung automatisch eingeschaltet werden. Vor der Verwendung muss immer auf sichere Betriebsbedingungen kontrolliert werden! Verwenden Sie das Gerät auch nicht mit einem externen Spannungsregler wie einem Dimmer oder dgl. - dies birgt Gefahren!
7. Die auf dem Gerät genannte Anschlußspannung und Frequenz müssen mit den Daten der zu verwendenden Steckdose übereinstimmen. Die zu verwendende Steckdose muss mit einem FI-Schutzschalter mit 30 mA gesichert sein. Die zu verwendende Steckdose muss immer gut erreichbar sein, um im Notfall schnell den Stecker herausziehen zu können.
8. Schließen Sie an dieselbe Steckdose oder denselben Stromkreis, woran das Gerät angeschlossen ist, keine andere Apparatur an, um Überlast und den Ausfall von Sicherungen zu vermeiden.
9. Rollen Sie das Stromkabel des Geräts vollständig ab, bevor Sie den Stecker in die Steckdose stecken, und sorgen Sie dafür, dass das Stromkabel nirgendwo mit den heißen Teilen des Geräts in Berührung kommt oder anderweitig heiß werden kann. Führen Sie das Stromkabel nicht unter einem Teppich hindurch, bedecken Sie es nicht mit Matten, Läufern u. dgl. und halten Sie es von der Laufroute fern. Sorgen Sie dafür, dass niemand darauf treten kann und dass keine (Garten-)Möbel darauf abgestellt werden. Führen Sie das Stromkabel nicht um scharfe Kanten herum und rollen Sie es nach der Verwendung nicht zu straff auf. Verhindern Sie, dass das Stromkabel mit Öl, Lösungsmitteln und scharfen Gegenständen in Berührung kommt. Prüfen Sie das Stromkabel und den Stecker regelmäßig auf Beschädigungen. Verdrehen oder knicken Sie das Stromkabel nicht und wickeln Sie es nicht um das Gerät - dies kann die Isolation beschädigen!
10. Von der Verwendung eines Verlängerungskabels wird abgeraten, da dies Überhitzung und Brand verursachen kann. Ist die Verwendung eines Verlängerungskabels nicht zu vermeiden, dann muss ein unbeschädigtes, geprüftes Verlängerungskabel mit Erdung und einem Mindestdurchmesser von $3 \times 2,5\text{mm}^2$ und einer zulässigen Leistung von mindestens 2300 W verwendet werden. Rollen Sie das Verlängerungskabel immer ganz ab, um Überhitzung zu vermeiden!

11. Schließen Sie das Gerät nur an eine feste Steckdose an. Verwenden Sie keine Verteilerdose u. dgl.
12. Während der Verwendung kann der Stecker lauwarm sein, das ist normal. Ist er richtig warm, dann ist die Steckdose möglicherweise nicht in Ordnung. Wenden Sie sich in diesem Fall an einen Elektriker.
13. Schalten Sie das Gerät immer erst mit dem Hauptschalter aus, bevor Sie den Stecker aus der Steckdose ziehen. Nie das Gerät durch Ziehen des Steckers ausschalten!
14. Ziehen Sie nicht am Stromkabel, sondern am Stecker, wenn Sie den Stecker aus der Steckdose ziehen oder das Gerät umsetzen.
15. Verhindern Sie, dass Fremdkörper durch die Strahlungs-/Lüftungsöffnungen in das Gerät eindringen können. Dies kann einen elektrischen Schlag, Feuer und Beschädigungen verursachen.
16. Stecken Sie nie Finger in die Öffnungen des Geräts.
17. Lassen Sie ein arbeitendes Gerät niemals ohne Aufsicht zurück, sondern schalten Sie es erst aus und ziehen Sie dann den Stecker aus der Steckdose.
18. Ziehen Sie immer den Stecker, wenn Sie das Gerät nicht verwenden. Ziehen Sie immer am Stecker, nie am Kabel!
19. Gehäuse und Gerätevorderseite werden während der Verwendung außerordentlich heiß. Berühren Sie diese Teile nicht während oder kurz nach der Verwendung: Es besteht die Gefahr von Brandwunden! Achten Sie darauf, dass z. B. der Wind oder ein anderer Faktor der Umgebung keine brennbaren Materialien in die Nähe des Geräts bringt. Denken Sie dabei an Zweige, Sonnenschirme, Zeltplanen, Flaggen, Plastikfolien usw. Dies kann zu (Versengungs-)Schaden und Feuer führen. Bedecken oder blockieren Sie das Gerät nie.
20. Warnung! Dieses Gerät hat keine Vorkehrung zur Regelung der Raumtemperatur. Verwenden Sie dieses Gerät nicht in kleinen Räumen, wenn diese von Personen genutzt werden, die diese nicht selbständig verlassen können, es sei denn, es ist immer eine Aufsichtsperson zugegen.
21. Bedienen Sie das Gerät nie mit feuchten Händen.
22. Warnung! Einige Teile dieses Geräts werden sehr heiß und können Brandwunden verursachen. Besondere Aufmerksamkeit ist vonnöten, wenn sich Kinder, gefährdete Personen oder Haustiere in der Nähe des Geräts aufhalten. Lassen Sie sie nie unbeaufsichtigt mit einem arbeitenden Gerät zurück.

Wer das Gerät verwenden darf

1. Kinder unter drei Jahren müssen von dem Gerät ferngehalten werden, außer wenn sie ständig beaufsichtigt werden.
2. Kinder zwischen drei und acht Jahren dürfen das Gerät lediglich ein- oder ausschalten, wenn es an seinem normalen Arbeitsort aufgestellt oder installiert ist und wenn die Kinder beaufsichtigt werden oder Anweisungen über die sichere Verwendung des Geräts erhalten und verstanden haben, welche Gefahren damit einhergehen. Kinder zwischen drei und acht Jahren dürfen nicht den Stecker in die Steckdose stecken, nicht das Gerät regeln oder reinigen und es nicht warten. Dieses

- Gerät kann von Kindern ab acht Jahren und von Personen mit eingeschränkten physischen, sinnlichen oder geistigen Fähigkeiten oder einem Mangel an Erfahrungen
3. oder Kenntnissen verwendet werden, wenn jemand sie beaufsichtigt oder wenn sie Anweisungen über die sichere Verwendung des Geräts erhalten und verstanden haben, welche Gefahren damit einhergehen.
 4. Kinder dürfen das Gerät nicht ohne Aufsicht reinigen und warten.
 5. Kinder dürfen mit dem Gerät nicht spielen.

Warnungen Wartung

1. Nehmen Sie nie Änderungen an Gerät, Stromkabel oder Stecker vor.
2. Halten Sie das Gerät sauber. Staub, Schmutz und/oder Ablagerungen in Ihrem Gerät sind ein häufiger Grund für Überhitzung. Beseitigen Sie solche Verunreinigungen regelmäßig.
3. Tauchen Sie das Gerät nie ins Wasser, um es zu reinigen.
4. Schalten Sie das Gerät aus, ziehen Sie den Stecker aus der Steckdose und lassen Sie das Gerät abkühlen, bevor Sie das Gerät:
 - reinigen
 - warten
 - berühren oder umsetzen.
5. Setzen Sie das Gerät nicht in Betrieb, wenn Sie Beschädigungen an Gerät, Stromkabel oder Stecker konstatieren oder wenn das Gerät nicht ordentlich funktioniert, ungebräuchliche Geräusche macht, heruntergefallen ist oder eine andere Störung aufweist oder wenn Sie etwas riechen oder Rauch sehen. Ziehen Sie sofort den Stecker aus der Steckdose. Bringen Sie das ganze Gerät zwecks Kontrolle und evtl. Reparatur ins Geschäft zurück oder geben Sie es einem anerkannten Elektriker. Verlangen Sie immer Originalteile.
6. Das Gerät darf nur von einem dazu befugten und qualifizierten Fachmann geöffnet und/oder repariert werden. Reparieren Sie das Gerät nicht selbst, das kann gefährlich sein! Von Unbefugten ausgeführte Reparaturen oder Änderungen am Gerät zerstören die Staub- und Wasserdichtigkeit des Geräts und führen zum Verfall der Garantie und Haftung des Herstellers.
7. Ein beschädigtes Stromkabel ist, um Gefahren vorzubeugen, vom Hersteller, seinem Störungsdienst oder einem Elektriker auszutauschen.

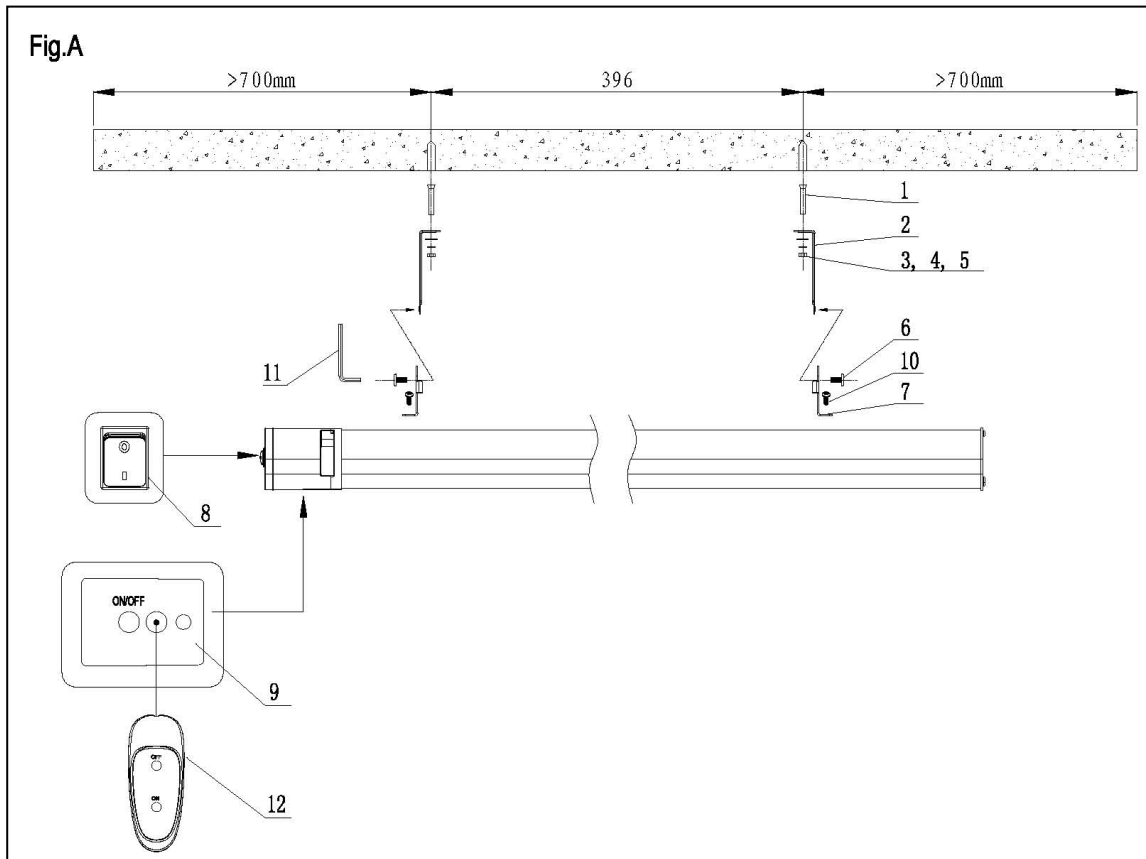
Abweichungen von den Anweisungen unter 5, 6, 7 können Schäden, Feuer und Verletzungen verursachen. Dies führt zum Verfall der Garantie. Weder der Lieferant noch der Importeur oder Hersteller übernehmen die Haftung für die Folgen!

Beschreibung

Der EUROM TH1800R Infrarotstrahler besteht aus folgenden Teilen:

- der eigentliche Strahler mit Stromkabel und Stecker
- der Aufhänge Bügel mit Befestigungsmaterial
- zwei Wandstützen mit Befestigungsmaterial
- die Fernbedienung

- | | |
|--------------------------------------|------------------------------------|
| 1. Expansionsschraube M6x70 (2x) | 8. EIN / AUS-Schalter |
| 2. Wand- / Deckenhalterung (2x) | 9. Bedienfeld / |
| 3. Unterlegscheiben (2x) | Fernbedienungsempfänger |
| 4. Federscheiben (2x) | 10. Kreuzschlitzschraube M6*8 (4x) |
| 5. Muttern (2x) | 11. Hexenschlüssel (1x) |
| 6. Innensechskantschraube M6*10 (2x) | 12. Fernbedienung |
| 7. Aufhängungshalterung (2x) | |



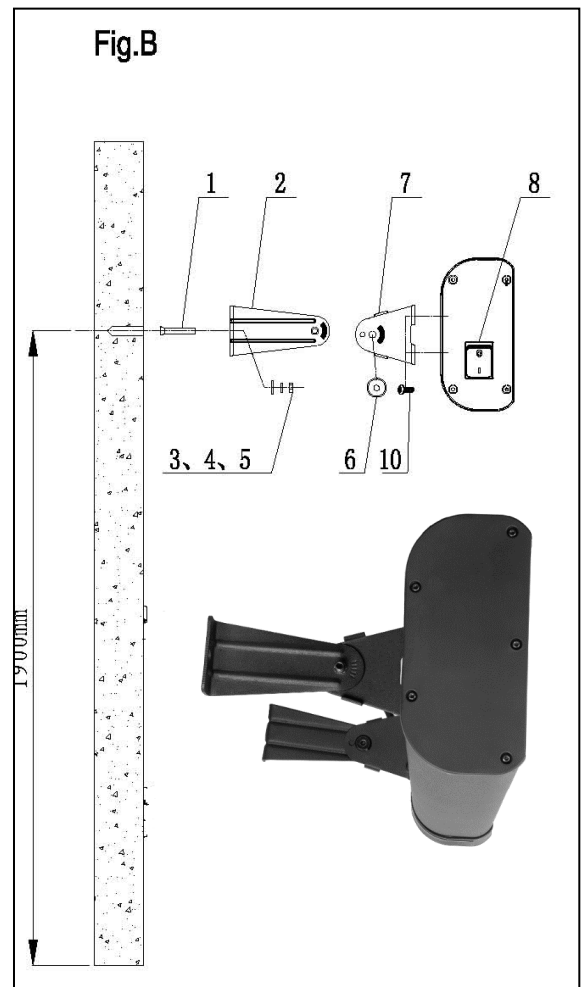
Installation

- Entfernen Sie sämtliche Verpackungsmaterial und halten Sie das Verpackungsmaterial ferne von Kindern.
- Kontrollieren Sie das Gerät, das Elektrokabel und den Stecker auf Anzeichen von Beschädigung.
- Überprüfen Sie, ob alle erforderlichen Befestigungselemente enthalten sind.
- Kontrollieren Sie, ob das mitgelieferte Befestigungsmaterial passt und ob es stark genug und für den Untergrund geeignet ist. Das mitgelieferte Material ist für einen Untergrund aus Ziegelsteinen bestimmt. Wenn Sie den Infrarotstrahler auf einem anderen Untergrund befestigen möchten, sollten Sie sich von einem Fachhändler zur Wahl des geeigneten Materials beraten lassen.
- Bestimmen Sie sorgfältig die richtige Stelle für die Installation des Infrarotstrahlers. Das Gerät muss auf einem nicht brennbaren Untergrund montiert werden. Dieser Untergrund muss außerdem schwingungsfrei, vollkommen vertikal und stabil genug sein, um das Gerät auf lange Sicht problemlos tragen zu können.

- Kontrollieren Sie vor der Befestigung, ob die Mindest-Sicherheitsabstände zur Umgebung an der gewählten Befestigungsstelle eingehalten werden. Der Abstand zwischen der Unterseite des Infrarotstrahlers und dem Boden muss mindestens 1,8 Meter betragen. Der Abstand zwischen der Oberseite des Strahlers und der Decke, dem Dach usw. muss mindestens 0,3 Meter betragen. Wenn die Decke oder das Dach jedoch aus brennbarem Material (z. B. Zelttuch) besteht, gilt ein Mindestabstand von 1 Meter. An beiden Seiten des Geräts muss ein Abstand von mindestens 0,5 Meter zu Wänden usw. frei bleiben. Bei einer Installation des Geräts im Freien sollten Sie darauf achten, dass es nicht voll im Wind hängt.

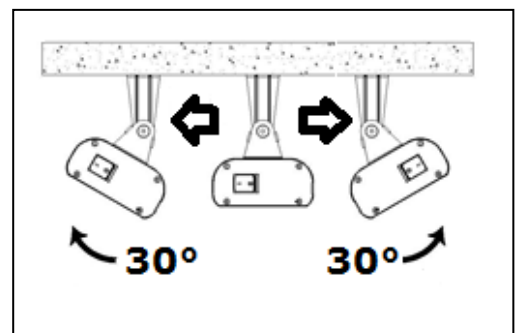
Befestigung an Decke oder Wand

- Bohren Sie zwei Löcher in die Decke oder Wand mit den in der obigen Abbildung angegebenen Abmessungen. Stecken Sie die zwei Keilbolzen in die Löcher. Drehen Sie die Muttern auf den Keilbolzen mit einem Schlüssel nach rechts, bis die Bolzen fest in den Löchern verankert sind. Dann lösen Sie die Muttern und legen sie mit den Schließringen und Federringen zur späteren Verwendung zur Seite.
- Befestigen Sie die Wand-/Deckenbügel an der Wand oder Decke. Führen Sie die zwei Keilbolzen durch die Löcher in den Bügeln und befestigen Sie sie mit den Schließringen, Federringen und Muttern.
- Befestigen Sie die Aufhängebügel an der Rückseite des Infrarotstrahlers und ziehen Sie dabei die M6*8-Kreuzkopfschrauben gut an.
- Montieren Sie das Ganze mit den M6*10-Innensechskantschrauben auf den Wand-/Deckenbügeln. Verwenden Sie dabei den mitgelieferten Innensechskantschlüssel.



Strahlungswinkel einstellen

- Stellen Sie den gewünschten Strahlungswinkel ein: der Strahler kann um 2 x 30° gedreht werden. Zu diesem Zweck müssen Sie die M6*10-Innensechskantschrauben ein wenig lockern und nach dem Einstellen wieder fest anziehen.
- **Der TH1800R darf bei Wandbefestigung allerdings nicht nach oben gerichtet werden!** Das hat keinen Sinn und kann zu Schäden an der Zimmerdecke führen!



- Ziehen Sie alle Schrauben nochmals gut an und kontrollieren Sie, ob das Gerät fest montiert ist. Dann ist Ihr Infrarotstrahler einsatzbereit.
- Das EUROM TH1800R muss zum persönlichen Schutz an eine elektrische Anlage angeschlossen werden, die mithilfe eines Erdungsschalters von max. 30 mA. gesichert ist.

Unter bestimmten Bedingungen kann es interessant sein, den Strahler fest an das Stromnetz anzuschließen und ihn mit dem Schalter zu bedienen. Um die Sicherheit und die Staub- und Wasserbeständigkeit des EUROM TH1800R zu garantieren, muss ein solcher Anschluss von einem anerkannten Elektriker ausgeführt werden.

Fernbedienung

Der Terrassenstrahler hat eine Fernbedienung, die mit zwei Batterien gespeist wird (1,5V AAA). Das Batteriefach der Fernbedienung befindet sich an der Rückseite. Schieben Sie diese auf, legen Sie die Batterien ein (+ auf +, _ auf -) und schließen Sie den Deckel wieder. Richten Sie die Fernbedienung bei der Nutzung auf den Sensor des Terrassenstrahlers). Wenn zwischen Fernbedienung und Sensor Hindernisse sind, funktioniert sie nicht!

Ausschließlich nicht aufladbare Batterien verwenden. Nehmen Sie außerhalb der Saison die Batterien heraus, dies verlängert die Lebensdauer der Fernbedienung. Wechseln Sie leere oder leckende Batterien aus und behandeln Sie diese als chemischen Abfall. Die chemischen Stoffe in Batterien dürfen nicht mit der Haut und den Augen in Berührung kommen oder verschluckt werden. Falls dies dennoch vorkommt, bitte sofort einen Arzt zurate ziehen.



Gebrauch

Kontrollieren Sie vor jedem Gebrauch:

- Ob das Gerät Anzeichen von Beschädigung aufweist.
- Ob das Gerät noch richtig befestigt ist. Wind, Regen und Schwerkraft können die Befestigung auf Dauer lösen.
- Ob sich Gegenstände, Segel, Schirme, usw. innerhalb des angegebenen Sicherheitsabstands befinden.
- Ob die Steckdose, die Sie benutzen möchten, die richtige Spannung abgibt (230 V – 50 Hz) und geerdet ist.

Wenn alles in Ordnung ist, können Sie den Stecker in die Steckdose stecken. Drücken Sie den AN/AUS-Schalter jetzt auf AN (I eingedrückt); die blaue Lampe am Schaltbrett beginnt zu blinken. Durch Drücken des Knopfes „ON/OFF“ auf dem Schaltbrett oder des Knopfes „ON“ der Fernbedienung wird der Strahler eingeschaltet.

Durch nochmaliges Drücken des Knopfes „ON/OFF“ oder des Knopfes „OFF“ (Aus) auf der Fernbedienung schalten Sie ihn wieder aus. Schalten Sie daraufhin den AN/AUS-Schalter auf AUS (O eingedrückt) und ziehen Sie den Stecker aus der Steckdose. Lassen Sie den

Strahler abkühlen. Wenn Sie das Gerät zum ersten Mal (oder nach längerer Zeit erneut) benutzen, müssen Sie das Gerät die ersten 10 bis 15 Minuten genau beobachten, um sicher zu gehen, dass es problemlos funktioniert. Wurde das Gerät einige Zeit genutzt, dann kann sich die gläserne Oberfläche des Hezelements hier und da weiß färben. Das ist normal und hat keine Auswirkungen auf die Leistung oder Lebensdauer.

Reinigung - Wartung - Service

Reinigung

Dieses Gerät besteht aus einem robusten und wartungsfreien Aluminium/Kunststoffgehäuse mit einem Schutzgitter vor der Lampe. Bevor Sie die Außenseite reinigen, immer den Stecker aus der Steckdose nehmen und die Lampe abkühlen lassen. Wischen Sie das Gerät mit einem sauberen, weichen, nicht fuselnden Tuch oder einer weichen Bürste (derzeit nur leicht feucht) ab. Verwenden Sie keine aggressiven Reinigungsmittel, Scheuerschwämmchen oder -bürsten und keine chemischen Reinigungsmittel; das kann das Material beschädigen. Verwenden Sie auch keine brennbaren Reinigungsmittel wie Waschbenzin oder Spiritus. Lassen Sie das Gerät gut trocknen, bevor Sie es wieder in Gebrauch nehmen. Tauchen Sie Stecker, Elektrokabel oder andere Teile des Geräts niemals in Wasser oder eine andere Flüssigkeit. Das kann einen elektrischen Schlag verursachen!

Wartung

Im EUROM TH1800R Infrarotstrahler befinden sich keine Teile, die gewartet werden müssen oder vom Benutzer ausgetauscht/repariert werden können. Das Gerät ist gut abgedichtet (IP65) und darf daher auch nicht von Unbefugten geöffnet werden. Die Lampe hat einen speziellen Anschluss und darf nicht von Unbefugten entfernt oder ersetzt werden.

Service

Eventuelle Reparaturen müssen durch dafür ausgebildete Spezialisten (Lieferant oder anerkannter Elektriker) ausgeführt werden, um die Sicherheit zu gewährleisten. Schaden und Störungen infolge von selbst ausgeführten Reparaturen oder Änderungen des Geräts, Unglücke, Missbrauch, Nachlässigkeit, nicht ordnungsgemäße / unzureichende Wartung und kommerzielle Nutzung lassen die Garantie verfallen.

Abfallentsorgung



Entsorgen Sie das Gerät am Ende seiner Lebensdauer gemäß den örtlichen Gesetzen und Vorschriften oder liefern Sie es an Ihren Lieferanten.

Anhänge

Die CE-Erklärung finden Sie am Ende dieses Handbuchs.

Merci

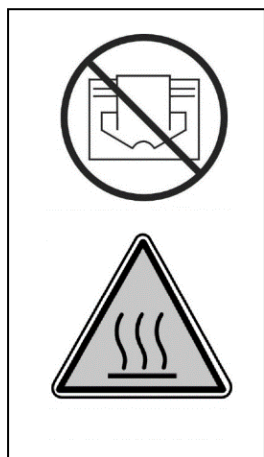
Nous vous remercions d'avoir choisi un appareil. Vous avez fait un excellent choix ! Nous espérons que ce produit fonctionnera à votre entière satisfaction. Pour que vous profitiez au maximum de votre panel, nous vous recommandons de lire attentivement et de bien comprendre le contenu intégral de ce mode d'emploi avant toute utilisation. Accordez une attention particulière aux consignes de sécurité, qui sont indiquées pour votre sécurité et celle de votre entourage ! Conservez ensuite le mode d'emploi afin de pouvoir le consulter ultérieurement. Conservez également l'emballage: celui-ci apporte la meilleure protection de votre chauffage pendant son entreposage hors saison. Si vous cédez l'appareil à une autre personne, remettez-lui également le mode d'emploi et l'emballage.

Nous vous souhaitons beaucoup de plaisir avec votre TH1800R !

Eurom
Kokosstraat 20
8281 JC Genemuiden (NL)
info@eurom.nl
www.eurom.nl

Ce manuel a été rédigé avec le plus grand soin. Néanmoins, nous nous réservons le droit d'optimiser ce manuel à tout moment et de le modifier techniquement. Les images utilisées peuvent différer.

Déclaration symbole



Ne couvrez pas votre appareil!

Attention : surface très chaude !

Caractéristiques techniques

Tension	220-240V~50Hz
Puissance	1600-1900W
Classe IP	IP65
Dimensions	16,4 x 74 x 15,4 cm
Poids	3 kg

Consignes de sécurité importantes

Généralités sur les consignes de sécurité

1. Utilisez le chauffage de terrasse uniquement aux fins pour lesquelles il a été conçu : chauffer une terrasse, un jardin ou un autre espace extérieur domestique, et non pas pour le chauffage d'un local, d'un espace extérieur non domestique ni pour le séchage de linge ou d'autres matériaux.
2. Veuillez lire attentivement et entièrement ce mode d'emploi avant utilisation (et évt. installation) de cet appareil. Conservez-le afin de pouvoir le consulter à l'avenir ou le transmettre le cas échéant.
3. Avant de l'utiliser, veuillez contrôler si l'appareil neuf (y compris câble d'alimentation et fiche) ne présente pas de dommages visibles. N'utilisez pas un appareil endommagé mais rapportez-le chez votre fournisseur pour l'échanger.
4. En cas d'utilisation ou d'installation incorrecte, il existe un risque de choc électrique ou d'incendie.

Avertissement avant installation et positionnement

1. N'utilisez le chauffage par radiation pour la terrasse qu'à l'extérieur ou dans un grand espace à l'air libre. Tenir tous les objets inflammables comme toiles de tente, parasols, branches, meubles (de jardin), rideaux, papiers, etc. hors de portée de l'appareil (au moins 1 mètre, également s'ils s'envolent !). Assurez-vous toujours d'une ventilation correcte !
2. Au moment de l'installation, gardez à l'esprit les distances minimum:
Distance minimum jusqu'au plafond / toiture : 30 cm
Distance minimum jusqu'à la partie avant : 100 cm
Distance minimum jusqu'aux parois latérales : 50 cm
Distance minimum jusqu'au sol : 180 cm
3. Le plafond et le mur utilisés pour le montage de l'appareil doivent être en matériau ininflammable ou difficilement inflammable. En tout cas, résistants à une température de minimum 150°C sans roussir, fondre, se déformer ou prendre feu. Contrôlez régulièrement s'il n'y a pas surchauffe sur le mur ou plafond, au risque de présenter un danger !
4. Certains éléments de l'appareil deviennent brûlants et les grilles protectives n'offrent pas suffisamment de protection. Pour des raisons de sécurité, la partie la plus basse de l'appareil doit toujours être tenue à une distance du sol d'un minimum de 180 cm.
5. L'air autour de l'appareil doit pouvoir circuler librement. Ne placez donc pas l'appareil trop près d'objets volumineux. Les distances minimum à partir des objets volumineux jusqu'à la partie supérieure, avant, les côtés et la partie inférieure de l'appareil doivent être les mêmes que les distances minimum mentionnées jusqu'au plafond, partie avant, murs latéraux et sol.
6. Le chauffage de terrasse est uniquement destiné à un usage domestique. Donc, ne l'utilisez pas sur des chantiers, dans des serres, granges ou étables, etc., même si ces bâtiments sont en partie à l'air libre. En général, il s'y trouve trop de substances inflammables.

7. N'utilisez pas ce chauffage radiant de terrasse pour chauffer un sauna, ni chauffer un local, ni un chenil ou autre endroit où se trouvent des animaux.
8. Lorsque vous utilisez l'appareil à l'extérieur, celui-ci doit être connecté à une prise de terre étanche et destinée à cet effet. Tous les raccordements électriques doivent être secs en toutes circonstances. Fournisseur, importeur et fabricant ne sont pas responsables en cas de raccordement incorrect !
9. N'utilisez pas cet appareil avant qu'il ne soit entièrement installé conformément à la description de ce mode d'emploi. N'utilisez jamais l'appareil en position verticale, appuyé contre quelque chose, etc. Ne mettez pas la fiche dans la prise de courant avant que l'appareil ne soit installé correctement et à sa place permanente.
10. Ne placez pas l'appareil au-dessus ni à moins d'un mètre d'un robinet ou autre source d'eau. Ne l'installez pas dans un environnement humide tel qu'une salle de bains, une buanderie ou autre local similaire. Bien que l'appareil soit imperméable aux éclaboussures, faites attention à la proximité de l'eau. Assurez-vous qu'il ne puisse pas tomber dans l'eau et protégez-le de jets d'eau forts ou violents. Ne l'utilisez pas, ne l'effleurez pas avec des mains mouillées. Installez l'appareil de manière à ce qu'il ne puisse pas être touché ni commandé depuis un baignoire, une piscine ou une douche.
11. Utilisez l'appareil uniquement s'il est fixé solidement. Assurez-vous d'utiliser toujours le matériel de fixation compatible avec la surface de fixation : consultez un expert le cas échéant.
12. Lorsque cet appareil est raccordé directement au réseau de l'installation électrique, il doit être installé par un spécialiste habilité en ce sens, en tenant compte de la réglementation, la législation et les prescriptions en vigueur.
13. Ne placez pas l'appareil près de, sous ou en direction d'une prise de courant, ni près de flammes nues ou d'une source de chaleur.
14. N'utilisez pas l'appareil près de ou dirigé vers des meubles (de jardin), un parasol, une toile de tente, des branches, un drapeau, du papier, des vêtements ou autres objets inflammables. Gardez ces objets à au moins un mètre de distance de l'appareil !
15. L'appareil contient des éléments internes très chauds ou brûlants et des éléments incandescents. N'utilisez donc pas l'appareil dans un espace où sont entreposés des combustibles, de la peinture, des substances ou gaz inflammables, etc. N'utilisez pas l'appareil dans un environnement inflammable, près de citernes de gaz, de conduites de gaz ou d'aérosols. Cela vous expose à un risque d'explosion et d'incendie !
16. Lors du choix de l'emplacement de votre appareil, gardez bien en mémoire qu'il doit être hors de portée des enfants.

Avertissements utilisation

1. Ne pas utiliser d'ajouts / accessoires sur l'appareil qui n'ont pas été recommandés ou livrés par le fabricant.
2. Utilisez l'appareil uniquement aux fins pour lesquelles il a été conçu et de la façon mentionnée dans ce mode d'emploi.
3. **Certains éléments de cet appareil deviennent très chauds et peuvent provoquer des brûlures. Des précautions particulières doivent être prises si des enfants, des**

personnes vulnérables ou des animaux domestiques sont au voisinage de l'appareil. Ne les laissez jamais seuls avec un appareil en fonctionnement.

4. Assurez-vous que la grille infrarouge soit toujours dirigée vers le bas et jamais vers le plafond. Afin d'éviter une surchauffe du plafond !
5. Ne couvrez ni ne bloquez jamais l'appareil : il se mettrait en surchauffe et risquerait de provoquer un incendie. Ne suspendez jamais des objets tels que des vêtements, couvertures, coussins, papiers etc. sur l'appareil. Vous devez toujours garder à l'esprit que la distance minimum entre l'appareil et les matériaux inflammables est d'un mètre. Les orifices de ventilation ne doivent en aucun cas être bloqués, en prévention d'un incendie. N'utilisez donc jamais l'appareil pour sécher des vêtements ou pour y poser quelque chose. Ne posez pas d'objets contre l'appareil !
6. Avertissement ! Ne laissez jamais l'appareil sans surveillance s'il est en fonctionnement. Ne mettez pas en route l'appareil au moyen d'une horloge, d'une minuterie ou autre dispositif qui allume automatiquement l'appareil. Avant utilisation, il faut toujours vérifier les conditions de sécurité ! De même n'utilisez pas l'appareil avec un régulateur de voltage externe comme un variateur d'intensité ou autre : il y a également danger !
7. La tension de raccordement et la fréquence indiquées sur l'appareil doivent correspondre à celles de la prise de courant utilisée. La prise de courant que l'on utilisera sera une prise de terre et l'installation électrique doit être sécurisée par un disjoncteur de 30 mA. La prise de courant que vous utilisez doit être facilement accessible à tout moment au cas où il faudrait retirer rapidement la fiche en cas de besoin.
8. Afin d'éviter toute surcharge et que les fusibles ne grillent, veuillez ne pas raccorder d'autres appareils sur la même prise de courant ou sur le même groupe électrique utilisé(e) pour le branchement de l'appareil.
9. Déroulez entièrement le câble électrique de l'appareil avant de mettre la fiche dans la prise de courant, et assurez-vous que ce câble électrique ne soit jamais en contact avec des éléments de l'appareil qui sont chauds ou susceptibles de chauffer. Ne mettez pas le câble électrique sous une moquette ou sous un tapis ou autre, et placez-le hors d'une voie de passage. Assurez-vous que l'on ne se prenne pas les pieds dans le câble et qu'aucun meuble (de jardin) ne soit posé dessus. Ne faites pas d'angles trop aigus avec le câble électrique et ne le roulez pas trop serré après usage. Évitez que le câble électrique entre en contact avec de l'huile, des solvants ou des objets tranchants. Contrôlez régulièrement le câble électrique et la fiche pour voir s'ils ne sont pas endommagés. Ne pliez pas ou ne tordez pas le câble électrique et ne l'entoulez pas autour de l'appareil, au risque d'endommager son isolation !
10. L'utilisation d'un câble de rallonge est déconseillée à cause du risque de surchauffe et d'incendie. Si l'utilisation d'un câble de rallonge est inévitable, veuillez à ce qu'il soit doté de prise de terre, intact et homologué et d'un diamètre minimum de $3 \times 2,5\text{mm}^2$ avec une tension minimum autorisée de 2300 watts. Déroulez toujours entièrement le prolongateur pour éviter toute surchauffe.

11. Ne branchez l'appareil que sur une prise de courant fixe. N'utilisez pas de boîte de dérivation / bloc multiprise ou autre.
12. Au cours de l'utilisation, la fiche peut légèrement chauffer, c'est normal. Si elle est vraiment chaude, c'est signe qu'il y a vraisemblablement un défaut au niveau de la prise de courant. Veuillez contacter votre électricien.
13. Éteignez l'appareil toujours avec l'interrupteur principal puis retirer la fiche de la prise de courant. N'éteignez jamais l'appareil en tirant sur la fiche !
14. Ne tirez jamais sur le câble électrique pour retirer la fiche de la prise de courant ou pour déplacer l'appareil.
15. Évitez que des corps étrangers s'introduisent dans l'appareil par les orifices de radiation / ventilation. Cela pourrait provoquer un choc électrique, un incendie ou autres dommages.
16. Ne mettez jamais vos doigts dans l'un des orifices de l'appareil.
17. Ne laissez jamais un appareil en fonctionnement sans surveillance ; éteignez d'abord l'appareil puis retirer la fiche de la prise de courant.
18. Retirez toujours la fiche de la prise de courant si l'appareil n'est pas en fonctionnement ! À cette fin, prenez la fiche dans votre main et ne tirez jamais sur le câble électrique !
19. Le caisson et le devant de l'appareil chauffent énormément pendant son fonctionnement. Ne touchez donc pas l'appareil pendant ou peu après son fonctionnement, au risque de vous brûler ! Veillez en particulier à ce que le vent ou un autre facteur d'environnement ne transporte pas de matériels inflammables à proximité de l'appareil. Par exemple, des branches, parasols, toiles de tente, drapeaux, bâches en plastique, etc. Cela pourrait provoquer des dégâts (brûlures) ou un incendie. Veillez à ce que ces objets ne recouvrent ni ne bloquent l'appareil.
20. Avertissement ! Cet appareil n'est pas équipé d'un dispositif de réglage de température ambiante. N'utilisez pas cet appareil dans des petits locaux si ces locaux sont utilisés par des personnes qui ne sont pas en mesure de quitter seules le local, sauf s'il y a une surveillance constante.
21. Ne jamais toucher l'appareil avec les mains mouillées.
22. Avertissement ! Certains éléments de cet appareil deviennent très chauds et peuvent provoquer des brûlures. Des précautions particulières doivent être prises si des enfants, des personnes vulnérables ou des animaux domestiques sont au voisinage de l'appareil. Ne partez jamais en laissant un appareil en fonctionnement.

Qui peut utiliser l'appareil

1. Les enfants de moins de 3 ans doivent être tenus à l'écart sauf s'ils sont surveillés en permanence.
2. Les enfants âgés de 3 à moins de 8 ans peuvent allumer et éteindre l'appareil exclusivement si celui-ci a été posé ou installé à sa place habituelle et s'ils sont sous surveillance. Ou s'ils ont reçu des instructions concernant l'utilisation en toute sécurité de l'appareil, et qu'ils comprennent les dangers qui s'y rattachent. Les enfants âgés de 3 à moins de 8 ans n'ont pas le droit de mettre la fiche dans la prise

de courant, de régler ni de nettoyer l'appareil, et ne doivent pas effectuer d'entretien sur l'appareil.

3. Cet appareil peut être utilisé par des enfants âgés de 8 ans et plus, des personnes ayant des déficits physiques, sensoriels ou psychiques, ayant un manque d'expérience ou de connaissances à condition d'être sous surveillance ou s'ils ont reçu des instructions concernant l'utilisation en toute sécurité de l'appareil, et qu'ils comprennent les dangers qui s'y rattachent.
4. Les enfants n'ont pas le droit de nettoyer ou entretenir l'appareil sans surveillance.
5. Les enfants ne sont pas autorisés à jouer avec l'appareil.

Consignes entretien

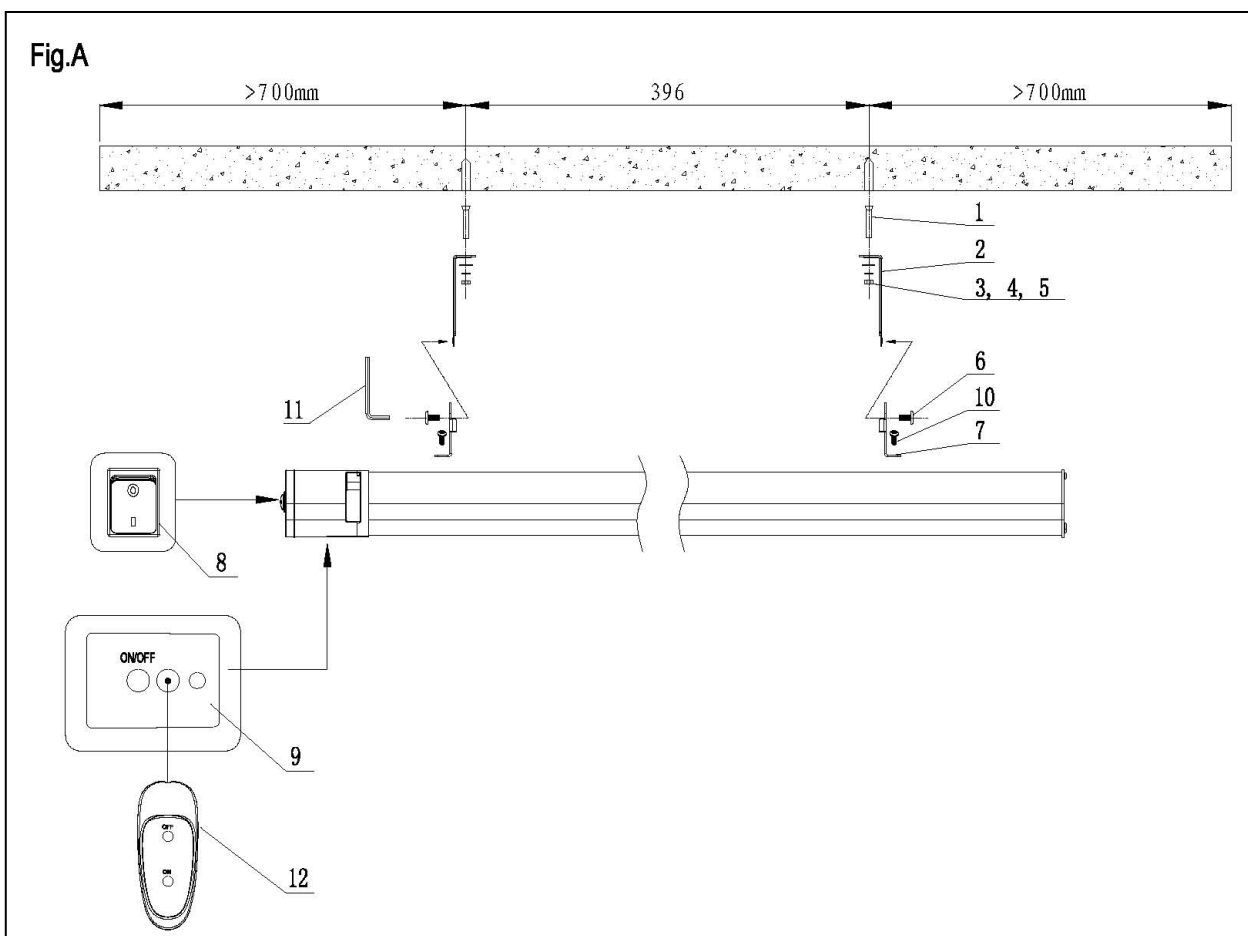
1. N'apportez jamais de modifications à l'appareil, au câble électrique ni à la fiche.
2. Veillez à ce que l'appareil reste propre. La poussière, la saleté ou la crasse sur votre appareil sont des causes courantes de surchauffe. Assurez-vous d'enlever régulièrement ces saletés.
3. Ne plongez jamais l'appareil dans l'eau pour le nettoyer.
4. Éteignez toujours l'appareil, enlevez la fiche de la prise de courant et laissez d'abord refroidir l'appareil si :
 - vous voulez nettoyer l'appareil ;
 - vous voulez effectuer l'entretien de l'appareil ;
 - vous touchez ou déplacez l'appareil.
5. Ne faites pas fonctionner l'appareil si vous constatez des dommages sur celui-ci, sur le câble électrique, la fiche, ou s'il fonctionne mal, fait du bruit anormal, dégage une odeur ou de la fumée, s'il est tombé ou s'il présente une panne d'une manière ou d'une autre. Retirez immédiatement la fiche de la prise de courant. Ramenez l'appareil complet à votre fournisseur ou à un électricien agréé pour vérification et / ou réparation. Demandez toujours les éléments originaux.
6. L'appareil ne doit être ouvert ou réparé que par des personnes habilitées et compétentes en la matière. N'effectuez vous-même aucune réparation à l'appareil, cela pourrait être dangereux ! Les réparations effectuées par des personnes non compétentes ou les modifications apportées à l'appareil perturbent l'étanchéité de l'appareil à l'eau et à la poussière et annulent la garantie et la responsabilité du fabricant.
7. Si le câble électrique est endommagé, il devra être remplacé par le fabricant, son employé ou par des personnes ayant des qualifications similaires afin d'éviter tout danger.

Les dérogations aux points 5, 6, 7, peuvent causer les dommages, un incendie ou des lésions corporelles. Elles annulent la garantie et le fournisseur, l'importateur ou le fabricant n'assumeront aucune responsabilité pour leurs conséquences.

Description

Le radiateur à infra-rouge EUROM TH1800R se compose des parties suivantes :

- le radiateur proprement dit avec cordon d'alimentation et fiche
 - la console de fixation matériel de montage
 - deux appuis muraux avec matériel de montage
 - La commande à distance
1. boulon d'expansion M6x70 (2x)
 2. support mural / plafond (2x)
 3. rondelles (2x)
 4. rondelles à ressort (2x)
 5. noix (2x)
 6. Vis à six pans creux M6 * 10 (2x)
 7. support de suspension (2x)
 8. Interrupteur ON / OFF
 9. panneau de commande / récepteur de télécommande
 10. vis cruciforme M6 * 8 (4x)
 11. clé hexagonale (1x)
 12. commande à distance



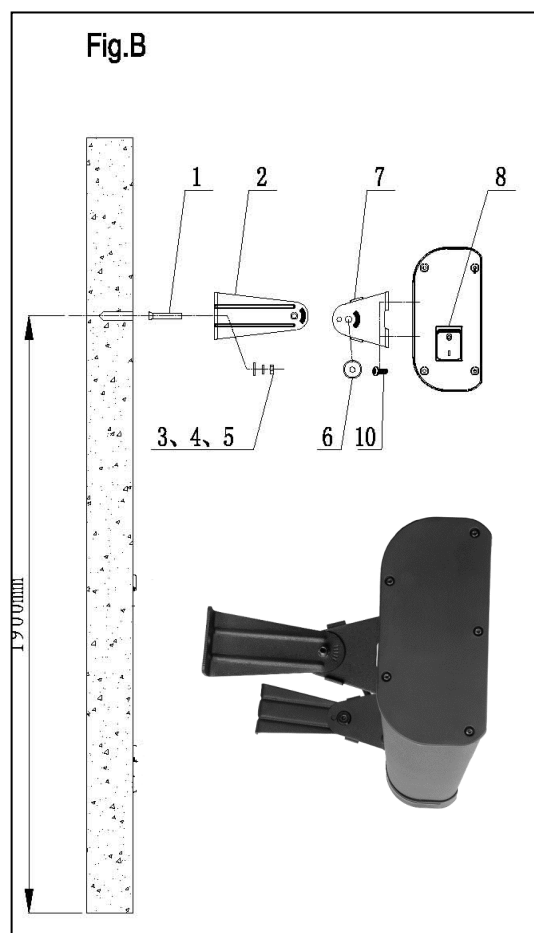
Installation

- Retirez tout le matériel d'emballage et gardez le matériel d'emballage hors de la portée des enfants.
- Vérifiez si l'appareil, le cordon d'alimentation et la fiche présentent des signes de détériorations.
- Vérifiez que toutes les matériel de montage nécessaires sont incluses.
- Vérifiez que le matériel de montage fourni est approprié, suffisamment solide et adapté au substrat. Le matériau fourni convient à un substrat de brique ; pour un autre substrat, veuillez consulter un revendeur spécialisé pour le matériau approprié.

- Choisissez avec soin le bon endroit pour installer votre chauffage infrarouge. L'unité doit être montée sur une surface non combustible. Cette surface doit être exempte de vibrations, complètement verticale et suffisamment solide pour supporter sans problème l'unité pendant une longue période.
- Avant le montage, vérifiez que les distances de sécurité minimales par rapport à l'environnement à l'endroit choisi sont respectées. La distance entre la face inférieure du radiateur et le sol doit être d'au moins 1,8 mètre. La distance entre le haut du radiateur et le plafond, le toit, etc. doit être d'au moins 0,3 mètre. Toutefois, si le plafond ou le toit est constitué d'un matériau inflammable (par exemple, une toile de tente), au moins 1 mètre. Des deux côtés de l'unité, il doit y avoir un minimum de 0,5 m de dégagement par rapport, par exemple, aux murs, etc. Si vous accrochez l'appareil à l'extérieur, assurez-vous qu'il ne soit pas suspendu au vent.

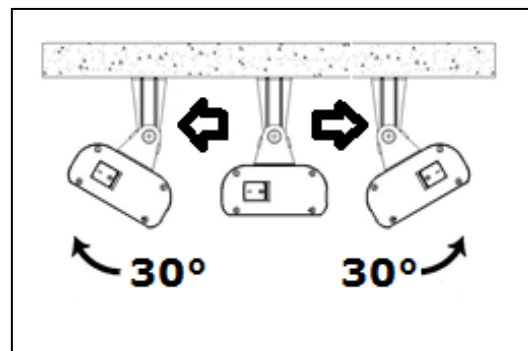
Montage au plafond ou au mur

- Percez 2 trous dans le plafond ou le mur selon les dimensions indiquées dans l'image ci-dessus. Insérez les 2 boulons à coin dans les trous. Utilisez une clé pour tourner les écrous des boulons dans le sens des aiguilles d'une montre jusqu'à ce qu'ils soient bien enfoncés dans les trous. Desserrez les écrous et mettez-les de côté avec des rondelles, des rondelles élastiques pour un usage ultérieur.
- Placez les supports muraux / de plafond sur le plafond ou le mur. Faites passer les 2 boulons à coin dans les trous des supports et fixez-les avec les rondelles, les rondelles élastiques et les écrous.
- Placez les supports de suspension à l'arrière du poêle. Fixez-les fermement avec les vis à tête cruciforme M6*8.
- Fixez l'unité sur les supports muraux / plafond à l'aide des vis à six pans creux M6*10. Pour ce faire, utilisez la clé Allen fournie.



Réglage de l'angle du faisceau

- Réglez l'angle du faisceau souhaité : le faisceau peut pivoter de 2 x 30°. Pour ce faire, il faut desserrer légèrement les vis à tête hexagonale M6*10 et les resserrer après le réglage.
- **Cependant, ne dirigez pas le TH1800R vers le haut pour un montage mural !** Cela n'a aucun sens et peut endommager le plafond !



- Resserrez maintenant toutes les vis et vérifiez que l'appareil est bien fixé. Votre chauffage infrarouge est maintenant prêt à l'emploi.
- Pour la sécurité des personnes, l'EUROM TH1800R doit être raccordé à une installation électrique protégée par un interrupteur à courant différentiel résiduel de maximum 30 mA.

Dans certains cas, il peut être préférable de raccorder le radiateur de façon permanente au réseau électrique et de l'actionner au moyen d'un interrupteur. Pour que la sécurité et l'étanchéité aux poussières et à l'eau soient garanties, un tel raccordement doit être réalisé par un électricien agréé.

Commande à distance

Le chauffage de terrasse dispose d'une commande à distance qui fonctionne sur 2 piles (1,5V AAA). Le compartiment des piles de la commande à distance se trouve au dos. Ouvrez-le en faisant coulisser le couvercle, installez les piles (+ sur +, - sur -), puis refermez le couvercle. Pendant l'utilisation, pointez la commande à distance en direction du capteur du chauffage de terrasse. La commande à distance ne fonctionne pas si des obstacles se trouvent entre elle et le capteur ! Utilisez exclusivement des piles non rechargeables. Retirez les piles hors saison pour prolonger la durée de vie de la commande à distance. Remplacez les piles vides ou qui fuient et traitez-les en tant que déchets chimiques. Les substances chimiques dans les piles ne peuvent entrer en contact avec la peau, les yeux ni être avalées. Sinon, consultez immédiatement un médecin.



Utilisation

Avant chaque utilisation, vérifiez :

- que l'appareil ne présente pas de signes de détérioration.
- que l'appareil est encore correctement fixé. Le vent, la pluie et la force de gravité peuvent progressivement affaiblir la fixation.
- que des objets, bâches, parasols, etc. se trouvent à la distance de sécurité préconisée.
- que la prise de courant que vous voulez utiliser fournit la bonne tension (230V-50Hz) et est reliée à la terre.

Si tout est en ordre, vous pouvez insérer la fiche dans la prise de courant. Mettez le commutateur MARCHE/ARRÊT sur MARCHE (I enfoncé) ; le témoin bleu du panneau de commande se met à clignoter. Mettez à présent le radiateur en marche avec la touche « ON/OFF » du panneau de commande ou avec la touche « ON » de la commande à distance. Pour éteindre le radiateur, appuyez encore une fois sur la touche « ON/OFF » ou sur la touche « OFF » de la commande à distance. Mettez ensuite le commutateur MARCHE/ARRÊT sur ARRÊT (O enfoncé) et retirez la fiche de la prise de courant. Prévoyez un temps suffisant pour permettre au radiateur de refroidir. Si vous utilisez l'appareil pour la première fois (ou après une période prolongée de non-utilisation), vous devez observer

l'appareil attentivement pendant les premières 10 à 15 minutes de fonctionnement afin de vous assurer que tout fonctionne normalement. Lorsque l'appareil est utilisé depuis un certain temps, la surface en verre de l'élément chauffant peut légèrement se décolorer (décolorations blanches). Cet effet est normal et n'a pas de conséquences pour les performances ou la durée de vie.

Nettoyage - entretien - service

Nettoyage

Cet appareil se compose d'un bâti extérieur en aluminium/plastique solide et ne nécessitant pas d'entretien et d'une grille de protection devant la lampe. Avant de nettoyer l'extérieur, vous devez toujours retirer la fiche de la prise de courant et laisser la lampe se refroidir. Essuyez l'appareil avec un chiffon propre, doux et non pelucheux ou avec une brosse douce, actuellement légèrement humides. N'utilisez pas de nettoyeurs abrasifs, d'éponges ou de brosses à récurer ou de nettoyeurs chimiques ; ceux-ci peuvent endommager le matériau. N'utilisez jamais de produits nettoyeurs inflammables tels qu'essence de lavage ou alcool à brûler. Veillez à ce que l'appareil soit bien sec avant de le remettre en marche. Ne plongez jamais la fiche, le cordon d'alimentation ou toute autre partie de l'appareil dans de l'eau ou dans tout autre liquide. Ceci peut causer une décharge électrique !

Entretien

Le radiateur à infra-rouge EUROM TH1800R ne contient pas de composants qui nécessitent de l'entretien ou que l'utilisateur peut remplacer/réparer. L'appareil est bien scellé (IP65) et ne peut donc pas être ouvert par des personnes non compétentes. La lampe a une connexion spéciale et ne peut pas être retirée ou remplacée par une personne non compétente.

Service

Toute réparation éventuelle doit être effectuée par des spécialistes formés en conséquence (fournisseur ou électricien agréé) afin de garantir la sécurité. Tout dommage et toute panne découlant de réparations ou de modifications à l'appareil effectuées par l'utilisateur, d'accidents, d'abus, de négligence, d'un entretien incorrect/insuffisant et d'une utilisation commerciale ont pour effet d'annuler la garantie.

Élimination



En fin de vie, mettez l'appareil au rebut conformément aux lois et réglementations locales ou confiez l'appareil à votre fournisseur.

Pièces jointes

La déclaration CE se trouve à la fin de ce manuel.

Děkujeme

Děkujeme, že jste se rozhodli pro zařízení EUROM. Vybrali jste si dobře! Doufáme, že budete spokojeni s jeho fungováním.

Aby vám t zařízení sloužil co nejlépe, je důležité si před použitím pozorně přečíst celý tento návod a porozumět uvedeným pokynům. Přečtěte si zejména bezpečnostní pokyny: slouží k ochraně vás a vašeho prostředí.

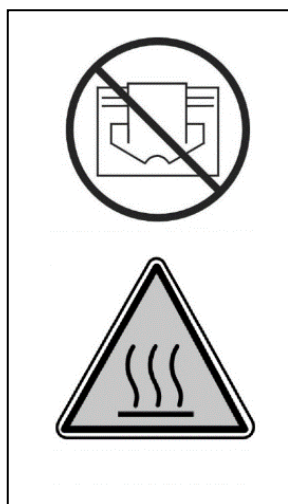
Návod uschovejte na bezpečném místě pro budoucí potřebu. Uchovávejte také balení: to je nejlepší ochrana pro vaše zařízení během mimo sezónu ukládání. A pokud zařízení někdy předáte někomu jinému, předejte novému majiteli i návod a obal.

Přejeme vám hodně zábavy s TH1800R!

Eurom
Kokosstraat 20
8281 JC Genemuiden (NL)
info@eurom.nl
www.eurom.nl

Tato příručka byla sestavena s maximální péčí. Nicméně si vyhrazujeme právo kdykoli optimalizovat a technicky upravovat tento návod k obsluze. Použité obrázky se mohou lišit.

Vysvětlení symbolů



Předcházejte přehřátí: Příklad nezakrývejte!

Pozor: horký povrch!

Technické parametry

Napětí	220-240V~50Hz
Výkon	1600-1900W
Ochrana IP	IP65
Rozměry	16,4 x 74 x 15,4 cm
Hmotnost	3 kg

Důležité bezpečnostní pokyny

Obecná bezpečnostní varování

1. Terasový ohřívač používejte pouze k účelu, pro který byl navržen: vytápění terasy, zahrady nebo jiných venkovních prostor v domácnosti, a nikoliv pro vytápění interiérů, venkovních prostor mimo domácnost nebo pro sušení textilu nebo jiných materiálů.
2. Před použitím (a případně instalací) tohoto přístroje si pečlivě a v celém rozsahu přečtěte tento návod k použití. Návod k použití si uschovejte pro další použití v budoucnu a případné předání dalšímu uživateli.
3. Před prvním použitím nového přístroje proveďte důkladnou kontrolu (včetně kabelu a zástrčky), hledejte jakékoli viditelné poškození. Pokud je přístroj poškozený, nepoužívejte ho a vraťte jej dodavateli s žádostí o výměnu.
4. Nesprávné používání či instalace mohou vést k riziku zasažení elektrickým proudem a/nebo riziku vzniku požáru.

Varování týkající se instalace a polohy

1. Terasový ohřívač používejte pouze venku nebo ve velkém otevřeném prostoru. Všechny hořlavé předměty, jako jsou plachty, slunečníky, větve, (zahradní) nábytek, záclony, papíry atd. udržujte v dostatečné vzdálenosti od přístroje (minimálně 1 metr, i v případě, že se pohybují vlivem větru!). Vždy zajistěte dobrou ventilaci!
2. Při instalaci přístroje zachovávejte následující minimální vzdálenosti:
Minimální volná vzdálenost od stropu či zastřešení: 30 cm
Minimální volná vzdálenost na přední straně: 100 cm
Minimální volná vzdálenost k bočním stěnám: 50 cm
Minimální volná vzdálenost k podlaze: 180 cm
3. Strop a stěna, na které se přístroj montuje, musí být z nehořlavého materiálu nebo těžce zapálitelného materiálu. V každém případě musí odolávat teplotám minimálně 150 °C, aniž by docházelo k jeho spálení, tavení, deformaci nebo zapálení. Pravidelně kontrolujte, zda se stěna a strop nepřehřívají; to může být nebezpečné!
4. Některé části přístroje se extrémně zahřívají nebo ochranné mřížky neposkytují dostatečnou ochranu. Z bezpečnostních důvodů musí být přístroj vždy instalován tak, aby jeho spodní hrana byla minimálně 180 cm od země.
5. Kolem přístroje musí volně cirkulovat vzduch. Přístroj proto neinstalujte příliš blízko k velkým předmětům. Minimální vzdálenosti od velkých předmětů k horní a přední straně, bočním stranám a dolní straně přístroje musí být stejné jako výše uvedená minimální vzdálenost ke stropu, přední straně, bočním stranám a podlaze.
6. Terasový ohřívač je určen výhradně pro použití v domácnosti. Nepoužívejte ho tedy na staveništích, ve sklenících, v přístřešcích nebo stájích atd., i když jsou z velké části otevřené. Obvykle se v takovýchto prostorech nachází i příliš mnoho hořlavého prachu.
7. Nepoužívejte tento terasový ohřívač jako ohřívač do sauny ani jako topné těleso pro vytápění místností a stejně tak v kotcích nebo na jiném místě, kde se nacházejí zvířata.

8. Pokud přístroj používáte venku, musí být zapojen do vyhovující vodotěsné a uzemněné zásuvky. Veškerá elektrická připojení musí za všech okolností zůstat suchá. Dodavatel, dovozce ani výrobce nenesou odpovědnost za nesprávné připojení!“
9. Tento přístroj nepoužívejte, pokud není plně nainstalován v souladu s pokyny uvedenými v tomto návodu k použití. Nikdy nepoužívejte přístroj nastojato, opřený apod. Nezapojujte zástrčku do zásuvky, dokud není přístroj zcela a správně nainstalován na definitivním místě.
10. Přístroj neumísťujte nad vodovodní kohoutek nebo jiné zdroje vody, ani v dosahu jednoho metru. Přístroj neinstalujte do vlhkého prostředí, jako je koupelna, prádelna nebo podobná místa v domě. Přestože je přístroj odolný proti stříkající vodě, musíte být s vodou opatrní. Ujistěte se, že přístroj nemůže spadnout do vody a nevystavujte ho silným nebo intenzivním proudům vody. Přístroj neovládejte ani se ho nikdy nedotýkejte mokřýma rukama. Nainstalujte přístroj tak, aby na něj nebylo možné dosáhnout z bazénu, vany nebo sprchy.
11. Přístroj používejte výhradně až tehdy, je-li bezpečně upevněný. Ujistěte se, že vždy používáte takové upevňovací materiály, které jsou vhodné pro daný podklad: případně se poraďte s odborníkem.
12. Pokud je tento přístroj zapojován přímo na kabely vaší elektrické instalace, musí instalaci provádět kvalifikovaný odborník, který zajistí dodržení platných zákonů a předpisů.
13. Přístroj neumísťujte v blízkosti, pod nebo nasměrovaný na elektrickou zásuvku, ani do blízkosti otevřeného ohně či zdrojů tepla.
14. Přístroj nesměřujte na a nepoužívejte v blízkosti (zahradního) nábytku, slunečníků, plachet, větví, vlajek, papíru, oděvů nebo jiných hořlavých materiálů. Tyto materiály udržujte ve vzdálenosti alespoň 1 metr od přístroje!
15. Přístroj obsahuje vnitřní horké a/nebo žhavé a jiskřivé části. Proto jej nepoužívejte v prostředích, kde se skladují paliva, laky, hořlavé kapaliny a/nebo plyny atd. Přístroj nepoužívejte v hořlavých prostředích jako např. v blízkosti čerpacích stanic, plynových potrubí nebo plechovek se spreji. Vzniklo by tím riziko výbuchu a požáru!
16. Při volbě místa pro instalaci přístroje vždy myslete na to, aby na něj nemohly dosáhnout děti.

Varování týkající se používání

1. S přístrojem nepoužívejte žádné příslušenství či přídavné prvky, které neschválil, nedoporučil či nedodal výrobce přístroje.
2. Přístroj používejte pouze k účelu, ke kterému byl navržen, a způsobem popsáním v návodu k použití.
3. **Některé části tohoto přístroje se zahřívají na velmi vysokou teplotu a mohou způsobit popálení. Pokud se v blízkosti přístroje pohybují děti, zranitelné osoby nebo domácí zvířata, věnujte jim zvýšenou pozornost. Nikdy je nenechte u zapnutého přístroje samotné.**
4. Dbejte na to, aby byl přístroj vždy nasměrován dolů a nikoliv na strop. Je to z důvodu zabránění přehřátí stropu!

5. Nikdy přístroj nezakrývejte ani neblokuje; došlo by tak k jeho přehřátí a vzniku rizika požáru. Nikdy na přístroj nevěste a nepokládejte oblečení, příkrývky, polštáře, papíry atd. Vždy dodržujte minimální bezpečnou vzdálenost přístroje 1 metr od hořlavých materiálů. Větrací otvory nesmí být nijak zakryté či blokováné, aby nedošlo ke vzniku požáru. Přístroj nikdy nepoužívejte k sušení oděvů ani na něj nic nepokládejte. O přístroj nikdy nic neopírejte!
6. Varování! Nikdy přístroj neponechávejte bez dozoru, je-li zapnutý. Přístroj nikdy nezapínejte automaticky například pomocí časových hodin, časovače nebo jakéhokoli jiného zařízení, které by jej automaticky zapnulo. Před použitím vždy zkontrolujte bezpečné okolní podmínky! Nepoužívejte přístroj ani s externím regulátorem napětí, jako je například stmívač (dimmer) apod., ty totiž také představují riziko!
7. Připojovací napětí a frekvence uvedené na přístroji musí odpovídat napětí a frekvenci použité zásuvky. Použitá stěnová zásuvka musí být uzemněná a elektroinstalace musí být chráněna 30mA ochranným jističem. Zásuvka, kterou hodláte použít, musí být vždy snadno přístupná, aby bylo v případě nouze možné rychle a snadno odpojit zástrčku.
8. Aby se zabránilo přetěžování a vyhoření pojistek, nepřipojujte další zařízení do stejné zásuvky či stejné elektrické skupiny, kde je připojen tento přístroj.
9. Před zapojením napájecího kabelu do zásuvky rozviňte celý napájecí kabel a ujistěte se, že kabel není v žádné části v kontaktu s horkými částmi přístroje a nemůže nijak dojít k jeho zahřátí. Napájecí kabel nepokládejte pod koberec, nepřikrývejte jej rohožemi, koberečky apod. a udržujte jej mimo trasy, kudy chodí lidé. Ujistěte se, že na kabel nikdo nešlápne a že na něm nestojí žádný (zahradní) nábytek. Napájecí kabel nevedte kolem ostrých rohů a po použití jej nesvinujte nahusto! Zabraňte tomu, aby napájecí kabel přišel do styku s olejem, rozpouštědly či ostrými předměty. Pravidelně kontrolujte, zda nedošlo k poškození napájecího kabelu a zástrčky. Napájecí kabel nezamotávejte ani nepřehýbejte a nenamotávejte jej na přístroj, mohlo by dojít k poškození izolace!
10. Nedoporučujeme používat prodlužovací šňůry, jelikož by mohly způsobit přehřívání a vznik požáru. Pokud je použití prodlužovací šňůry nevyhnutelné, použijte nepoškozenou, schválenou prodlužovací šňůru s uzemněním a s minimálním průměrem $3 \times 2,5 \text{ mm}^2$ a minimálním povoleným výkonem 2300 W. Vždy prodlužovací šňůru rozviňte úplně celou, zabráníte tak přehřívání!
11. Přístroj připojujte vždy pouze k pevné elektrické zásuvce. Nepoužívejte rozvodnou skříň nebo stolní zásuvky apod.
12. Zástrčka může být během používání vlažná, což je normální. Pokud je zástrčka horká, je pravděpodobně vadná zásuvka. Kontaktujte svého elektrotechnika.
13. Vždy přístroj nejdříve vypněte hlavním vypínačem a vytáhněte zástrčku ze zásuvky. Nikdy přístroj nevypínejte vytažením zástrčky!
14. Nikdy netahejte elektrický kabel za účelem vytáhnout zástrčku ze zásuvky nebo přemístit přístroj.
15. Zabraňte vniknutí cizích těles do přístroje přes vyzářovací a ventilační otvory. Mohlo by dojít k zasažení elektrickým proudem, vzniku požáru nebo vzniku škod.

16. Nikdy do otvorů přístroje nestrkejte prsty.
17. Nikdy nenechávejte zapnutý přístroj bez dozoru. Pokud odcházíte, vždy přístroj nejprve vypněte a odpojte ze zásuvky.
18. Pokud přístroj nepoužíváte, vždy vytáhněte zástrčku ze zásuvky! Při vytahování vždy uchopte zástrčku do ruky a nikdy netahejte za kabel!
19. Plášť a přední strana přístroje se během používání velmi zahřívají. Během používání a chvíli po vypnutí se přístroje nedotýkejte: došlo by ke vzniku popálenin! Ujistěte se, že například vítr nebo jiné faktory prostředí nepřinesou do blízkosti přístroje žádné hořlavé materiály. Jsou to například větve, slunečníky, plachty, vlajky, plastové fólie apod. To může vést ke vznícení nebo požáru. Dejte pozor na to, aby tyto předměty přístroj nezakryly nebo neblokovaly.
20. Varování! Tento přístroj není vybaven zařízením pro regulaci pokojové teploty. Nepoužívejte toto zařízení v malých prostorách, pokud jsou tyto prostory používány osobami, které nejsou schopny samy opustit místnost, pokud není vykonáván stálý dohled.
21. Nikdy přístroj neovládejte s mokřýma rukama.
22. Varování! Některé části tohoto přístroje se zahřívají na velmi vysokou teplotu a mohou způsobit popálení. Pokud se v blízkosti přístroje pohybují děti, zranitelné osoby nebo domácí zvířata, věnujte jim zvýšenou pozornost. Nikdy je nenechte u zapnutého přístroje samotné.

Kdo může přístroj používat

1. Děti mladší 3 let musí být udržovány v dostatečné vzdálenosti od přístroje, pokud nejsou pod neustálým dohledem.
2. Děti od 3 do 8 let smí přístroj zapínat a vypínat pouze v případě, že je umístěn nebo nainstalovaný v běžné pracovní poloze, a v případě, že jsou pod dohledem dospělého nebo byly poučeny o bezpečném použití přístroje a chápou související rizika. Děti od 3 do 8 let nesmí zapojovat zástrčku do zásuvky, ovládat přístroj, čistit jej či provádět jakoukoli uživatelskou údržbu.
3. Přístroj mohou používat děti od 8 let a osoby se sníženými fyzickými, smyslovými či mentálními schopnostmi nebo osoby s nedostatkem zkušeností a znalostí, avšak pouze pokud jsou pod dohledem nebo jim byly sděleny pokyny týkající bezpečné obsluhy přístroje a pokud chápou související rizika.
4. Děti nesmí provádět čištění a údržbu bez dozoru.
5. Děti si nesmí s přístrojem hrát.

Varování týkající se údržby

1. Na přístroji, elektrickém kabelu nebo zástrčce neprovádějte nikdy jakékoli změny.
2. Udržujte přístroj čistý. Prach, nečistoty a/nebo nánosy ve vašem přístroji jsou častým důvodem jeho přehřátí. Pravidelně proto veškeré nánosy a nečistoty odstraňujte.
3. Přístroj nikdy neponořujte do vody za účelem čištění.
4. Přístroj nejprve vypněte, vytáhněte zástrčku ze zásuvky a nechte vychladnout vždy, když chcete:
 - přístroj čistit
 - provádět uživatelskou údržbu přístroje

- na přístroj sáhnout nebo jej přemístit.
5. Pokud si všimnete jakéhokoli poškození přístroje, napájecího kabelu nebo zástrčky, popř. jakékoli poruchy funkčnosti, nezvyklého hluku, zápachu či kouře vycházejícího z přístroje, či pokud došlo k pádu přístroje, přístroj nezapínejte. Okamžitě vytáhněte zástrčku ze zásuvky. Kompletní přístroj odnese zpět dodavateli nebo kvalifikovanému elektrotechnikovi ke kontrole a/nebo opravě. Vždy požadujte originální náhradní díly.
 6. Přístroj smí otevírat a/nebo opravovat pouze k tomu oprávněná a kvalifikovaná osoba. Neprovádějte žádné opravy přístroje sami, může to být velmi nebezpečné! Opravy provedené neoprávněnými osobami nebo úpravy přístroje vedou k narušení vodotěsnosti a prachotěsnosti přístroje a ruší záruku výrobce a jeho odpovědnost.
 7. Pokud je napájecí síťový kabel poškozený, musí jeho výměnu provést výrobce, jeho servisní zástupce nebo osoba s podobnou kvalifikací, aby se zabránilo vzniku nebezpečných situací.

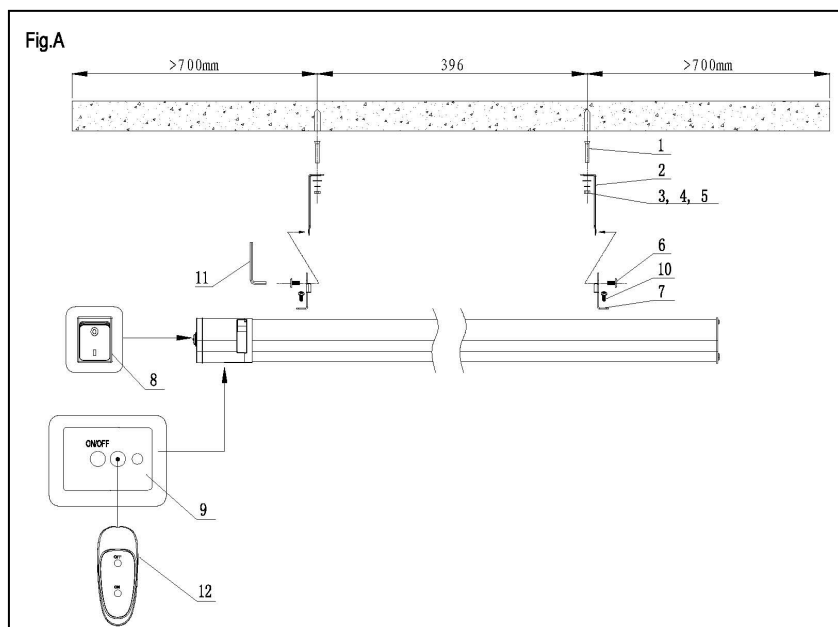
Nedodržení bodů 5, 6, 7, může způsobit škody, požár a/nebo poranění osob. Současně nedodržení těchto bodů ruší záruku a dodavatel, dovozce nebo výrobce nepřejímají žádnou odpovědnost za takové následky.

Popis

Infračervený zářič EUROM TH1800R je tvořen následujícími částmi:

- vlastním zářičem s elektrickým kabelem a zástrčkou
- dva závěsné držáky s montážním materiálem
- dva držáky na zeď / strop s montážním kováním
- dálkovým ovladačem

1. rozpěrný šroub M6x70 (2x)
2. nástěnný / stropní držák (2x)
3. podložky (2x)
4. pružné podložky (2x)
5. ořechy (2x)
6. šroub s vnitřním šestihranem M6 * 10 (2x)
7. závěsný držák (2x)
8. Vypínač ON / OFF
9. ovládací panel / přijímač dálkového ovládání
10. šroub s křížovou drážkou M6* 8 (4x)
11. šestihranný klíč (1x)
12. dálkové ovládání

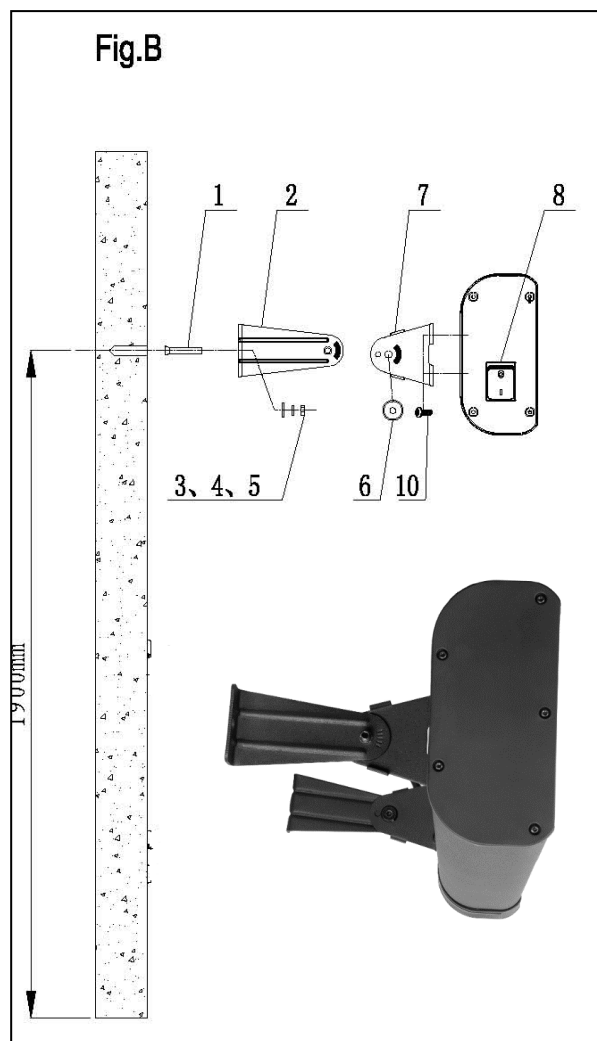


Instalace

- Odstraňte veškerý obalový materiál a udržujte obalový materiál mimo dosah dětí.
- Zkontrolujte přístroj, elektrické kabely a zástrčku, zda nejsou poškozeny.
- Zkontrolujte, zda jsou zahrnuty všechny potřebné spojovací prvky.
- Zkontrolujte, zda je dodaný montážní materiál správný, dostatečně pevný a vhodný pro daný podklad. Dodaný montážní materiál je určen pro cihlový povrch; pro jiné povrchy se o vhodném materiálu musíte poradit u odborného prodejce.
- Pečlivě zvolte správné místo pro umístění vašeho infračerveného zářiče. Přístroj musí být namontován na nehořlavém podkladu. Podklad musí být bez vibrací, musí být zcela vertikální a dostatečně pevný, aby mohl bez problémů udržet přístroj po dlouhou dobu.
- Před montáží zkontrolujte, zda je na zvoleném místě dodržena bezpečná vzdálenost k okolním objektům. Vzdálenost mezi spodní stranou zářiče a podlahou musí být minimálně 1,8 metrů. Vzdálenost mezi horní stranou zářiče a stropem, střešou atd. musí být minimálně 0,3 metrů. Pokud je však strop nebo střeška z hořlavého materiálu (např. plachtoviny), musí být vzdálenost alespoň 1 metr. Na obou stranách přístroje musí být minimálně 0,5 metrů volného prostoru například od stěn. Pokud přístroj zavěsíte venku, zajistěte, aby nebyl namontován na místě, kde je silný vítr.

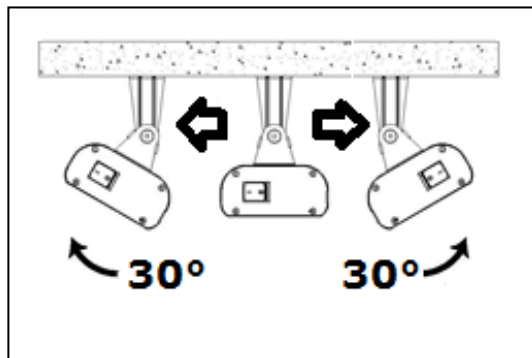
Upevnění na strop nebo na stěnu

- Vyvrtejte 2 otvory do stropu nebo stěny podle rozměrů uvedených výše na obrázku. Do otvorů zasuňte 2 klínové šrouby. Pomocí klíče šroubujte otáčivým pohybem maticemi na klínových šroubech tak dlouho doprava, až budou pevně v otvorech. Povolte matice a odložte je s podložkami a pružnými podložkami pro pozdější použití.
- Umístěte stěnové či stropní úchyty na strop nebo stěnu. Protáhněte 2 klínové šrouby otvory v úchytech a upevněte je podložkami, pružnými podložkami a maticemi.
- Umístěte závěsné držáky na zadní stranu zářiče. Zajistěte je pevně pomocí křížových šroubů M6*8.
- Celou sestavu namontujte na stěnové či stropní úchyty pomocí imbusových šroubů M6*10. Použijte k tomu dodaný imbusový klíč.



Nastavení úhlu záření

- Nastavte požadovaný úhel záření: zářič je možné 2x otočit v úhlu 30°. K tomu lehce povolte imbusové šrouby M6*10 a po nastavení úhlu je znovu utáhněte.
- **V případě upevnění na zeď nesmí zářič TH1800R směřovat nahoru!** To nemá žádný smysl a může dojít k poškození stropu!
- Nyní ještě jednou utáhněte všechny šrouby a zkontrolujte, zda přístroj drží pevně. Váš infračervený zářič je nyní připraven k použití.
- Přístroj EUROM TH1800R musí být z důvodu osobní bezpečnosti připojen na elektrickou instalaci, která je zajištěna pomocí proudového chrániče s max. 30 mA.



Za určitých okolností se může jevit jako výhodné připojit zářič pevně k elektrické síti a ovládat ho spínačem. Takovéto připojení musí být z důvodu bezpečnosti a odolnosti přístroje EUROM TH1800R proti prachu a vodě provedeno kvalifikovaným elektrikářem.

Dálkové ovládání

Terasový ohřívač má dálkové ovládání, které používá 2 baterie (1,5 V AAA). Prostor pro baterie dálkového ovladače je na zadní straně. Posunutím prostor otevřete, vložte baterie (+ na +, - na -) a víko opět zavřete. Při používání dálkový ovladač nasměrujte směrem k čidlu ohřívače. Pokud jsou mezi dálkovým ovladačem a senzorem nějaké překážky, nebude dálkový ovladač fungovat!

Používejte pouze baterie bez možnosti dobíjení. Mimo sezónu baterie vyjměte, prodloužíte tak životnost dálkového ovladače. Vyměňte prázdné či prosakující baterie a zacházejte s nimi jako s chemickým odpadem. Chemické látky v bateriích nesmí přijít do styku s pokožkou, očima a nesmí být polknuty. Pokud k tomu dojde, okamžitě vyhledejte lékaře.



Používání

Před každým použitím zkontrolujte:

- zda přístroj nevykazuje žádné známky poškození.
- zda přístroj stále pevně drží na svém místě. Přístroj se totiž může v důsledku větru, deště či zemské přitažlivosti po určité době uvolnit.
- zda je dodržena bezpečná vzdálenost různých předmětů, plachet, deštníků apod. od přístroje.
- zda je v zásuvce, kterou chcete použít, správné napětí (230 V-50 Hz).

Je-li vše v pořádku, můžete zastrčit zástrčku do zásuvky. Nyní stiskněte tlačítko pro zapnutí a vypnutí do polohy ZAPNUTO (stiskněte I); na ovládacím panelu začne blikat modrá kontrolka. Přístroj uvedete do provozu stisknutím tlačítka ON/OFF na ovládacím panelu nebo tlačítko ON na dálkovém ovladači.

Opakovaným stisknutím tlačítka ON/OFF na ovládacím panelu nebo tlačítka OFF na dálkovém ovladači přístroj vypnete. Poté přepněte spínač pro zapnutí a vypnutí na VYPNUTO (stiskněte O) a vytáhněte zástrčku ze zásuvky. Nechte zářič vychladnout.

Pokud spotřebič používáte poprvé (nebo znova po delší době), měli byste ho prvních 10 až 15 minut pozorně sledovat, aby jste se ujistili o jeho bezchybném provozu.

Užíváte-li spotřebič již nějakou dobu, může skleněný povrch topného tělesa místy zbělat. To je normální a nemá to žádný vliv na výkon či životnost spotřebiče.

Čištění - údržba - servis

Čištění

Tento spotřebič se skládá z robustní hliníkové skříně s bezpečnostní mřížkou, která nevyžaduje údržbu.

Před čištěním vytáhněte zástrčku ze zásuvky a počkejte, dokud spotřebič dostatečně nevychladne. Spotřebič otírejte pouze čistým hadříkem, který nezaněchává vlákna, nebo měkkým kartáčem, případně mírně vlhké. K čištění nikdy nepoužívejte abrazivní čisticí prostředky, drsné kartáče a chemické čisticí prostředky! Nikdy nepoužívejte hořlavé čisticí prostředky, například benzol nebo alkohol. Před opětovným použitím nechte spotřebič vyschnout.

Aby nedošlo k úrazu elektrickým proudem a ohrožení života, neponožujte kabel, zástrčku ani žádnou část spotřebiče do vody ani jiné kapaliny.

Údržba

V infračerveném ohříváči EUROM TH1800R nejsou žádné části, které může opravit uživatel. Spotřebič je velmi dobře utěsněn (IP65) a nesmí jej otevírat nekvalifikované osoby. Lampa má speciální připojení a její demontáž nebo výměnu nesmějí vykonávat nekvalifikované osoby.

Servis

Případné opravy musí provádět autorizovaní specialisté (dodavatel nebo kvalifikovaný elektrikář), aby byla zajištěna bezpečnost. Záruka se nevztahuje na poškození nebo poruchy, které jsou výsledkem neoprávněně prováděných oprav nebo změn, nehod, nesprávného používání, zneužívání, nedbalosti, komerčního používání nebo nesprávné údržby. V souladu se zásadami neustálého vývoje produktů si výrobce vyhrazuje právo bez předchozího upozornění produkt a dokumentaci měnit.

Likvidace



Zařízení na konci jeho životnosti zlikvidujte podle místních zákonů a předpisů nebo jej doručte svému dodavateli.

Přílohy

Prohlášení CE se nachází na konci této příručky.

Ďakujeme

Ďakujeme, že ste sa rozhodli pre zariadenie EUROM. Vybrali ste si dobre! Dúfame, že budete spokojný s jeho fungovaním.

Aby ste zariadenie čo najlepšie využili, je dôležité, aby ste si pred použitím pozorne a kompletne prečítali tento návod a porozumeli inštrukciám v ňom uvedeným. Prečítajte si najmä bezpečnostné pokyny: slúžia na ochranu vás a vášho prostredia.

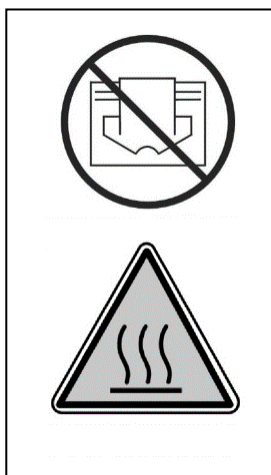
Návod uschovajte na bezpečnom mieste pre budúce použitie. Uchovávajte tiež obal: to je najlepšia ochrana pre vaše zariadenie počas skladovania mimo sezóny. A ak zariadenie niekedy predáte, odovzdajte novému majiteľovi aj návod a obal.

Prajeme vám veľa zábavy s TH1800R

Eurom
Kokosstraat 20
8281 JC Genemuiden (NL)
info@eurom.nl
www.eurom.nl

Táto príručka bola zostavená s maximálnou starostlivosťou. Napriek tomu si vyhradzuje právo optimalizovať a technicky upraviť tento návod na obsluhu kedykoľvek. Použité obrázky sa môžu líšiť.

Vysvetlenie symbolu



Aby sa predišlo prehriatiu: Vaše zariadenie neprikrývajte!

Pozor: horúci povrch!

Technické parametre

Napätie	220-240 V~50 Hz
Kapacita	1600-1900W
Ochrana IP	IP65
Rozmery	16,4 x 74 x 15,4 cm
Hmotnosť	3 kg

Dôležité bezpečnostné pokyny

Všeobecné bezpečnostné výstrahy

1. Tento ohrievač terasy používajte len na účel, na ktorý bol navrhnutý: ohrievanie terasy, záhrady alebo iných vonkajších obytných priestorov a NIE na ohrievanie vnútorných priestorov, vonkajších neobytných priestorov, ani na sušenie textilu a/alebo ďalších materiálov.
2. Pred používaním a/alebo montážou tohto spotrebiča si dôkladne prečítajte tento návod. Tento návod si uschovajte, aby ste doň mohli v budúcnosti nahliadnuť, a prípadne ho tiež odovzdať ďalším osobám.
3. Pred použitím tohto nového spotrebiča skontrolujte, či na ňom nie sú viditeľné známky poškodenia (vrátane kábla a zástrčky). Poškodený spotrebič NEPOUŽÍVAJTE, ale zanešte ho k dodávateľovi na opravu.
4. Nesprávne používanie a/alebo montáž so sebou nesie riziko elektrického šoku a/alebo požiaru.

Výstrahy k montáži a umiestneniu

1. Ohrievač terasy používajte len vonku alebo vo veľkých otvorených priestoroch. Všetky horľavé predmety, ako sú stanové plachty, slnečníky, konáre, nábytok/záhradný nábytok, záclony, papier atď. uchovávajú mimo spotrebiča (najmenej 1 meter, pričom nezabúdajte, že ich môže naviat' vietor!). Vždy zaistite dobré vetranie!
2. Pri montáži spotrebiča vždy dodržujte tieto minimálne vzdialenosti:
Minimálna vzdialenosť od stropu/strechy: 30 cm
Minimálna voľná vzdialenosť spredu: 100 cm
Minimálna vzdialenosť z boku: 50 cm
Minimálna vzdialenosť od podlahy: 180 cm
3. Strop a stena, na ktorú sa spotrebič upevňuje, musia byť vyrobené z nehorľavého alebo len málo horľavého materiálu. V každom prípade musia odolať teplote najmenej 150 °C bez lámania, topenia, deformácie alebo zapálenia. Pravidelne kontrolujte, či sa stena a strop neprehrievajú, keďže to predstavuje riziko!
4. Niektoré časti spotrebiča dosahujú mimoriadne vysokú teplotu, prípadne ochranné mriežky neposkytujú dostatočnú ochranu. Najnižší bod spotrebiča sa musí z bezpečnostných dôvodov vždy nachádzať vo vzdialenosti 180 cm od zeme.
5. Vzduch okolo spotrebiča musí byť schopný voľne prúdiť. Preto spotrebič NEUMIESTŇUJTE príliš blízko k veľkým predmetom. Minimálne vzdialenosti medzi veľkými predmetmi a hornou, bočnou a dolnou stranou spotrebiča sa rovnajú vyššie uvedeným vzdialenostiam od stropu/strechy, prednej strany, bokov a podlahy.
6. Vyhrievač terasy je určený len na používanie v domácnosti. Preto ho NEPOUŽÍVAJTE na staveniskách, v skleníkoch, maštaliach, kôlniach atď., aj keď ide o prevažne otvorené priestory. Tieto priestory zväčša obsahujú priveľa horľavých látok.
7. Tento ohrievač terasy NEPOUŽÍVAJTE na ohrievanie sauny, vykurovanie izieb či ohrievanie chovateľských staníc ani iných miest, v ktorých sa nachádzajú zvieratá.
8. Ak tento spotrebič používate vonku, mal by byť pripojený k vhodnej, nepremokavej a uzemnenej zásuvke. Všetky elektrické pripojenia musia za každých okolností zostať suché. Výrobca, dovozca ani dodávateľ nezodpovedajú za nesprávne pripojenia!

9. Tento spotrebič NEPOUŽÍVAJTE predtým, ako ho úplne nenamontujete podľa návodu. Tento spotrebič NIKDY nepoužívajte, ak stojí, je naklonený a podobne. Zástrčku do zásuvky nezasťakujte predtým, ako je spotrebič správne namontovaný na svojom konečnom mieste.
10. Spotrebič NEUMIESTŇUJTE nad vodovodný kohútik, iný zdroj vody atď. ani do vzdialenosti menej ako 1 m od týchto predmetov. NEMONTUJTE ho vo vlhkom prostredí, ako sú kúpeľne, práčovne či podobné miesta v interiéri. Dávajte pozor na vodu bez ohľadu na to, že tento spotrebič je odolný proti postriekaniu. Uistite sa, že spotrebič nemôže spadnúť do vody a NEVYSTAVUJTE ho intenzívnym prúdom vody. NEOBSLUHUJTE ho ani sa ho NEDOTÝKAJTE mokrými rukami. Spotrebič namontujte tak, aby ho nikto nemohol obsluhovať ani sa ho dotýkať z vane, sprchy ani bazéna.
11. Spotrebič používajte len, ak je pevne namontovaný. Uistite sa, že vždy používajte úchyty vhodné pre substrát a v prípade potreby sa poraďte s odborníkom.
12. Ak bude tento spotrebič priamo pripojený ku kabeláži vašej elektrickej rozvodnej siete, mal by ho montovať autorizovaný odborník s prihliadnutím na príslušné právne predpisy, nariadenia a pokyny.
13. Spotrebič NEUMIESTŇUJTE do blízkosti zásuvky, pod ňu ani ho neotáčajte smerom k nej, ani ho NEUMIESTŇUJTE do blízkosti otvoreného ohňa či zdrojov tepla.
14. Spotrebič NEPOUŽÍVAJTE v blízkosti ani otočený smerom k nábytku/záhradnému nábytku, slnečníkom, stanovým plachtám, konárom, vlajkám, papieru, odevom ani ďalším horľavým predmetom. Udržujte odstup najmenej 1 meter medzi týmito predmetmi a spotrebičom!
15. Vnútrajšok tohto spotrebiča obsahuje horúce a/alebo žeravé a iskriace diely. Preto spotrebič NEPOUŽÍVAJTE v priestoroch na skladovanie výbušných kvapalín a/alebo plynov, ako sú palivá a nátery. Spotrebič NEPOUŽÍVAJTE na miestach, na ktorých hrozí riziko požiaru, ako je v blízkosti palivových nádrží, plynového potrubia či rozprašovačov. Nesie to so sebou riziko výbuchu alebo požiaru!
16. Pri výbere umiestnenia spotrebiča vezmite do úvahy, že dané miesto nesmie byť v dosahu detí.

Výstrahy k používaniu

1. NEPOUŽÍVAJTE so spotrebičom prídavné diely/doplnky, ktoré nie sú odporúčané ani dodávané výrobcom.
2. Tento spotrebič používajte len na účel, na ktorý bol navrhnutý, a len spôsobom uvedeným v používateľskej príručke.
3. **Niektoré časti tohto spotrebiča sa mimoriadne zohrievajú a môžu spôsobiť popáleniny. Dbajte na opatrnosť najmä vtedy, keď sú v blízkosti spotrebiča deti, zraniteľné osoby alebo domáce zvieratá. NIKDY ich nenechávajte osamote, ak je spotrebič v prevádzke!**
4. Uistite sa, že infračervený ohrievač je vždy otočený smerom nadol a NIKDY smerom k stropu, aby ste predišli prehrievaniu stropu!
5. Spotrebič NIKDY nezakrývajte ani neblokujte, spôsobuje to prehrievanie, čo so sebou nesie riziko požiaru. NIKDY na spotrebič nevesajte ani nepokladajte predmety, ako je oblečenie, deky, vankúše atď. Vždy dodržujte minimálnu vzdialenosť 1 meter medzi

spotrebičom a horľavými materiálmi. Vetracie otvory nesmú byť blokované, aby sa predišlo požiaru. NIKDY nepoužívajte spotrebič na sušenie oblečenia a NIKDY naň nič nepokladajte. O spotrebič sa nesmie nič opierať!

6. Varovanie! NIKDY nenechávajte spotrebič bez dozoru, ak je v prevádzke. NEUVÁDZAJTE spotrebič do automatickej prevádzky prostredníctvom časovača ani iného zariadenia, čo by spotrebič automaticky zapínalo. Bezpečnom stave spotrebiča sa vždy uistite ešte predtým, ako ho použijete! NEPOUŽÍVAJTE spotrebič s pomocou regulátora napätia, ako je prepínač alebo podobne, je to tiež nebezpečné!
7. Napájacie napätie a frekvencia uvedené na spotrebiči musia zodpovedať napätiu a frekvencii nástennej zásuvky, ktorú používate. Nástenná zásuvka musí byť uzemnená a elektrická inštalácia musí byť chránená s pomocou ističa s prúdovým chráničom 30 mA. K používanej nástennej zásuvke musí byť za každých okolností jednoduchý prístup, aby sa v prípade núdze dala od zásuvky odpojiť zástrčka.
8. Aby sa zabránilo preťaženiu a spáleným ističom, nie je dovolené pripojiť ďalšie zariadenia k rovnakej nástennej zásuvke, ku ktorej je pripojený aj spotrebič.
9. Úplne odviňte elektrický kábel spotrebiča predtým, ako zástrčku vložíte do nástennej zásuvky, a uistite sa, že kábel sa nikde nedotýka horúcich častí spotrebiča, ani sa nemôže zohriať inak. Elektrický kábel neumiestňuje pod koberce, rohože, predložky atď. a zaistite, aby sa po kábli nechodilo. Zaistite, aby naň nikto nestúpil a aby sa naň nekládol (záhradný) nábytok. Kábel nevedzte okolo ostrých rohov a po použití ho nezviňte pritesno! Zabráňte kontaktu kábla s olejom, rozpúšťadlami a ostrými predmetmi. Pravidelne kontrolujte, či kábel nie je poškodený. Elektrický kábel nekrúťte ani neohýbajte, ani ho okolo spotrebiča neotáčajte. Môže to poškodiť izoláciu!
10. Odporúča sa nepoužívať predlžovací kábel, keďže to môže spôsobiť prehriatie a požiar. Ak sa použitiu predlžovacieho kábla nedá vyhnúť, uistite sa, že používate nepoškodený a schválený uzemnený predlžovací kábel s minimálnym priemerom 3 * 2,5mm² a minimálnym povoleným výkonom 2300 wattov. Predlžovací kábel vždy úplne odviňte, aby ste predišli prehriatiu.
11. Spotrebič pripájajte len k pevnej nástennej zásuvke. NEPOUŽÍVAJTE prepojovaciu skrinku, rozvodku atď.
12. Zástrčka môže byť pri prevádzke spotrebiča na dotyk vlažná. To je normálne, ak sa však teplota zástrčky zvýši priveľmi, niečo nie je poriadku s nástennou zásuvkou. Obráťte sa na svojho elektrikára.
13. Spotrebič vždy najprv vypnite s pomocou hlavného vypínača, a následne vytiahnite zástrčku z nástennej zásuvky. Spotrebič NIKDY nevypínajte vytiahnutím zástrčky!
14. NIKDY neťahajte za elektrický kábel, ak chcete vytiahnuť zástrčku zo zásuvky alebo presunúť spotrebič.
15. Zabráňte prieniku cudzích predmetov cez sálacie/ventilácie otvory. Môže to spôsobiť elektrický šok, požiar alebo poškodenie.
16. NIKDY nekladajte cez otvor prsty do spotrebiča.
17. NIKDY nenechávajte spotrebič v prevádzke bez dozoru. Najprv ho vypnite, a následne vytiahnite zástrčku z nástennej zásuvky.

18. Zástrčku z nástennej zásuvky vždy vyťahujte vtedy, keď spotrebič nie je v prevádzke. Na tento účel chyťte zástrčku. NIKDY neťahajte za elektrický kábel!
19. Kryt a predná strana spotrebiča sa počas prevádzky mimoriadne zahrievajú. Preto sa spotrebiča NECHYTAJTE počas prevádzky ani krátko po nej: výsledkom budú popáleniny! Dbajte na to, aby vietor ani ďalšie prírodné faktory neprivali do blízkosti spotrebiča horľavé materiály, ako sú konáre, slnečníky, stanové plachty, vlajky, plastové fólie atď. Môže to spôsobiť poškodenie, lámanie či požiar. Dbajte na to, aby tieto predmety/materiály nezakrývali ani neblokovali spotrebič.
20. Varovanie! Tento spotrebič nedisponuje zariadením na reguláciu izbovej teploty. Tento spotrebič NEPOUŽÍVAJTE v malých miestnostiach, ak sa v nich nachádzajú osoby, ktoré nedokážu tieto miestnosti samostatne opustiť (ak nie sú pod neustálym dozorom).
21. Spotrebič NIKDY neobsluhujte s mokrými rukami.
22. Varovanie! Niektoré časti tohto spotrebiča sa mimoriadne zahrievajú a môžu spôsobiť popáleniny. Dbajte na opatrnosť najmä vtedy, keď sú v blízkosti spotrebiča deti, zraniteľné osoby alebo domáce zvieratá. NIKDY ich nenechávajte osamote, ak je spotrebič v prevádzke!

Kto môže tento spotrebič používať?

1. Deti mladšie ako 3 roky sa musia zdržovať mimo spotrebiča, ak nie sú pod dozorom.
2. Deti vo veku 3 až 8 rokov smú spotrebič zapínať a vypínať len vtedy, ak je umiestnený alebo namontovaný na bežnom mieste a deti sú pod dozorom, alebo, ak dostali pokyny na bezpečné používanie spotrebiča a rozumejú rizikám, ktoré s jeho používaním súvisia. Deťom vo veku 3 až 8 rokov NIE JE dovolené vkladať zástrčku do nástennej zásuvky, regulovať alebo čistiť zariadenie, ani vykonávať údržbu.
3. Tento spotrebič smú používať deti vo veku nad 8 rokov a osoby so zníženými telesnými, zmyslovými alebo duševnými schopnosťami, prípadne nedostatkom skúseností a znalostí, ak sú pod dozorom alebo, ak dostali pokyny na bezpečné používanie spotrebiča a rozumejú rizikám, ktoré s jeho používaním súvisia.
4. Deťom nie je dovolené čistiť ani vykonávať údržbu spotrebiča bez dozoru.
5. Deťom nie je dovolené hrať sa so spotrebičom.

Výstrahy k údržbe

1. NIKDY v spotrebiči, elektrickom kábli ani zástrčke nič nemeňte.
2. Udržujte čistotu spotrebiča, keďže prach, nečistoty a/alebo usadeniny sú často príčinou prehrievania. Nezapodnajte tieto usadeniny pravidelne odstraňovať.
3. NIKDY spotrebič neponárajte do vody, aby ste ho vyčistili.
4. Spotrebič vždy vypnite, vytiahnite zástrčku z nástennej zásuvky a nechajte ho vychladnúť, keď:
 - Chcete spotrebič vyčistiť.
 - Chcete vykonať údržbu.
 - Chcete sa spotrebiča dotknúť alebo ho presunúť.
5. Spotrebič NEUVÁDZAJTE do prevádzky, ak si všimnete poškodenie spotrebiča, elektrického kábla alebo zástrčky, alebo, ak spotrebič vykazuje slabú výkonnosť, vydáva zvláštne zvuky, spadol alebo, ak niečo zacítite, uvidíte dym alebo si všimnete

inú poruchu. Ihneď vyťahnite zástrčku z nástennej zásuvky. Celý spotrebič vráťte dodávateľovi alebo kvalifikovanému elektrikárovi na kontrolu a/alebo opravu. Vždy trvajte na pôvodných náhradných dieloch.

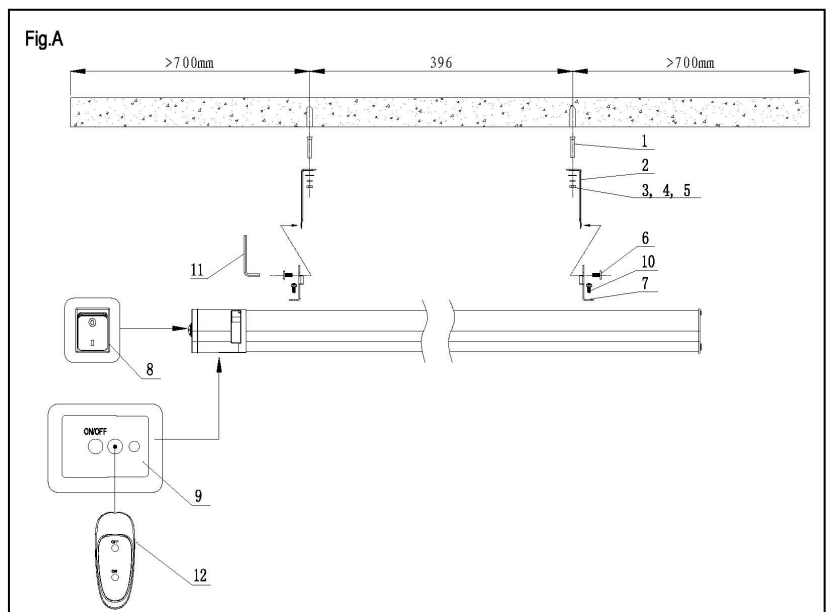
6. Otvárať a/alebo opravovať spotrebič smú len oprávnené a kvalifikované osoby. Spotrebič neopravujte sami. Môže to byť nebezpečné! Opravy zo strany neoprávnených osôb alebo zmeny v spotrebiči poškodia nepremokavosť a odolnosť proti prachu, čoho výsledkom je prepadnutie záruky a zodpovednosti výrobcu.
 7. Ak je elektrický kábel poškodený, musí ho v rámci predchádzania rizikám nahradiť výrobca, jeden z jeho zamestnancov alebo osoby s podobnou kvalifikáciou.
- Porušenia bodov <5>, <6> a /alebo <7> môžu mať za následok poškodenie, požiar a/alebo úraz. Prepadá tým záruka a výrobca, dovozca a/alebo dodávateľ neprijímajú žiadnu zodpovednosť za vzniknuté následky.

Popis

Infračervený ohrievač EUROM TH1800R sa skladá z nasledovných častí:

- samotný ohrievač s elektrickým káblom a zástrčkou
- dve závesné konzoly s montážnym materiálom
- Dve konzoly na stenu / strop s montážnym kovaním
- diaľkový ovládač

1. rozpínacia skrutka M6x70 (2x)
2. nástenný / stropný držiak (2x)
3. podložky (2x)
4. pružinové podložky (2x)
5. orechy (2x)
6. skrutka s vnútorným šesťhranom M6 * 10 (2x)
7. závesná konzola (2x)
8. vypínač ON / OFF
9. ovládací panel / prijímač diaľkového ovládania
10. krížová skrutka M6 * 8 (4x)
11. šesťhranný kľúč (1x)
12. diaľkové ovládanie



Inštalácia

- Odstráňte všetok obalový materiál a uchovávajte obalový materiál mimo dosahu detí.
- Skontrolujte zariadenie, elektrický kábel a zástrčku, či nie sú poškodené.
- Skontrolujte, či sú súčasťou dodávky všetky potrebné spojovacie prvky.
- Skontrolujte, či je dodaný montážny materiál vhodný, dostatočne pevný a vhodný ako podklad. Dodávaný materiál je vhodný na tehlový povrch; na iný povrch by ste mali vhodný materiál konzultovať s odborným predajcom.
- Opatrne vyberte správne miesto na inštaláciu infračerveného ohrievača. Zariadenie musí byť namontované na nehorľavom povrchu. Tento povrch musí byť tiež bez

vibrácií, musí stáť úplne zvisle a musí byť dostatočne pevný, aby umožňoval bezproblémové prenášanie zariadenia po dlhú dobu.

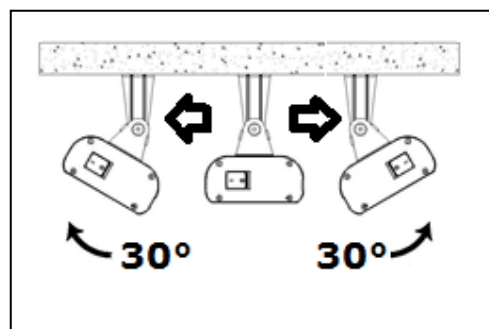
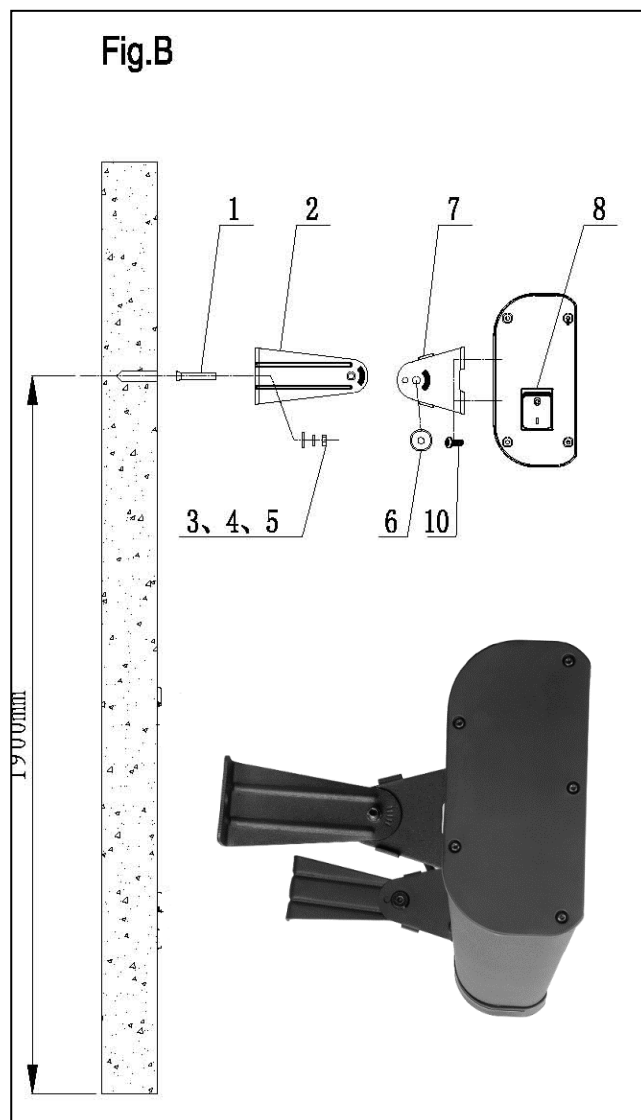
- Pred upevnením skontrolujte, či sú dodržané minimálne bezpečné vzdialenosti od okolia na vybranom mieste. Vzdialenosť medzi spodnou časťou radiátora a podlahou musí byť najmenej 1,8 metra. Vzdialenosť medzi hornou časťou radiátora a stropom, strechou atď. musí byť najmenej 0,3 metra. Ale ak strop alebo strecha pozostávajú z horľavého materiálu (napr. stanové plátno), najmenej 1 meter. Po oboch stranách prístroja, napr. od stien atď. musí byť aspoň 0,5 metra voľného miesta. Ak zavesíte prístroj vonku, zabezpečte, aby nebol vystavený vetru.

Pripevnenie na strop alebo na stenu

- Do stropu alebo steny vyvrtajte 2 otvory podľa rozmerov uvedených na obrázku vyššie. Vložte 2 skrutky do otvorov. Pomocou kľúča otáčajte matice v skrutkách v smere hodinových ručičiek, kým nie sú upevnené v otvoroch. Uvoľnite matice a odložte ich s podložkami, pružnými podložkami pre ďalšie použitie.
- Umiestnite nástenné držiaky / stropné držiaky na strop alebo na stenu. Pretiahnite 2 skrutky cez otvory v držiakoch a zaistite ich podložkami, pružnými podložkami a maticami.
- Na zadnú stranu ohrievača položte závesné držiaky. Zaistite ich bezpečne pomocou skrutiek Phillips M6 * 8 na krížový skrutkovač.
- Namontujte všetko na nástenné držiaky / stropné držiaky pomocou imbusových skrutiek M6 * 10. Použite na to dodávaný imbusový kľúč.

Nastavenie uhla žiarenia

- Nastavte požadovaný uhol žiarenia: ohrievač sa môže otáčať 2 x 30°. Za týmto účelom mierne povoľte imbusové skrutky M6 * 10 a po nastavení ich opäť utiahnite.
- **Pri montáži na stenu však nemierte TH1800R ohrievač smerom hore!** To nedáva zmysel a môže to spôsobiť poškodenie stropu!
- Teraz znova utiahnite všetky skrutky a skontrolujte, či je zariadenie nepohyblivo zaistené. Váš infračervený



ohrieva je teraz pripravený na použitie.

- Ohrievač EUROM TH1800R musí byť z dôvodov osobnej bezpečnosti pripojený na elektrické zariadenie, ktoré je zabezpečené prúdovým chráničom s max. 30 mA).

Za určitých okolností môže byť lákavé ohrievač pripojiť do elektrickej siete napevno a ovládať ho len vypínačom. Aby sa zabezpečila bezpečnosť ohrievača EUROM TH1800R a jeho odolnosť voči prachu a vode, je potrebné takéto pripojenie nechať vykonať kvalifikovaným elektrikárom.

Diaľkový ovládač

Terasový ohrievač má diaľkový ovládač, ktorý funguje na 2 batérie (1,5 V AAA). Priehradka na batérie diaľkového ovládača sa nachádza na zadnej strane. Vysunutím krytu ju otvorte, vložte batérie (+ na +, - na -) a kryt znovu zatvorte. Pri používaní smerujte diaľkovým ovládačom na senzor na terasovom ohrievači. Ak sa medzi diaľkovým ovládačom a senzorom nachádzajú prekážky, nebude fungovať! Používajte výhradne nenabíjateľné batérie. Mimo sezóny, keď ohrievač nepoužívate, batérie vyberte, predĺži sa tým životnosť diaľkového ovládača. Prázdne alebo presakujúce batérie vymeňte a zaobchádzajte s nimi ako s chemickým odpadom. Chemické látky v batériách sa nesmú dostať do kontaktu s pokožkou, očami a nesmú sa prehltnúť. Ak by sa tak stalo, okamžite vyhľadajte lekára.



Použitie

Pred každým použitím skontrolujte:

- či sa na zariadení neprejavujú známky poškodenia.
- či je zariadenie stále stabilne pripevnené. Vietor, dážď a gravitácia môžu po určitej dobe znížiť pevnosť pripojenia.
- či sa v rámci uvedených bezpečnostných vzdialeností nenachádzajú žiadne predmety, látky, dáždniky a pod,
- či má zásuvka, ktorú chcete použiť, správne napätie (230 V-50 Hz).

Ak je všetko v poriadku, môžete zapojiť zástrčku do zásuvky. Stlačte tlačidlo ZAPNÚŤ/VYPNÚŤ do polohy ZAPNÚŤ (stlačiť I) a modrá žiarovka na ovládacom paneli začne blikať. Pomocou tlačidla ZAPNÚŤ/VYPNÚŤ na ovládacom paneli alebo tlačidlom ON na diaľkovom ovládači spustíte prevádzku ohrievača. Ak stlačíte tlačidlo ZAPNÚŤ/VYPNÚŤ na ovládacom paneli alebo tlačidlo OFF na diaľkovom ovládači ešte raz, zariadenie sa zas vypne. Následne nastavte vypínač ZAPNÚŤ/VYPNÚŤ do polohy VYPNÚŤ (stlačením O) a vytiahnite zástrčku zo zásuvky. Nechajte ohrievač vychladnúť.

Čistenie - údržba – servis

Čistenie

Tento spotrebič sa skladá z robustnej hliníkovej skrinky s bezpečnostnou mriežkou, ktorá nevyžaduje údržbu. Pred čistením vytiahnite zástrčku z elektrickej zásuvky a počkajte, kým spotrebič dostatočne vychladne. Spotrebič utierajte iba čistou handričkou, ktorá

nezanecháva vlákna, alebo mäkkou kefou. Na čistenie nikdy nepoužívajte abrazívne čistiace prostriedky, drsné kefy a chemické čistiace prostriedky! Nikdy nepoužívajte horľavé čistiace prostriedky, napríklad benzén alebo alkohol. Pred opätovným použitím nechajte spotrebič vyschnúť. Aby nedošlo k úrazu elektrickým prúdom a ohrozeniu života, neponárajte kábel, zástrčku ani žiadnu časť spotrebiča do vody ani inej kvapaliny.

Údržba

V infračervenom ohrievači EUROM TH1800R sa nenachádzajú žiadne súčiastky, ktoré by vyžadovali údržbu alebo ktoré by mohli byť vymenené/opravené používateľom. Zariadenie je dobre utesnené (IP65) a preto nesmie byť otvárané nepovolanými osobami. Žiarovka má špeciálne napájanie a nesmie byť odstránená alebo vymenená nepovolanými osobami.

Servis

Opravy musia vykonávať autorizovaní špecialisti (dodávateľ alebo kvalifikovaný elektrikár), aby sa zabezpečila elektrická bezpečnosť. Záruka sa nevzťahuje na poškodenie alebo poruchy, ktoré sú výsledkom neoprávnene vykonávaných opráv alebo zmien, nehôd, nesprávneho používania, zneužívania, zanedbávania alebo nesprávnej údržby.

Likvidácia



Zariadenie na konci životnosti zlikvidujte v súlade s lokálnymi zákonmi a predpismi alebo zariadenie vráťte dodávateľovi .

Prílohy

Vyhlásenie CE sa nachádza na konci tohto návodu.

Mulțumim

Vă mulțumim pentru că ați ales un dispozitiv EUROM. Ați făcut o alegere bună! Sperăm că va funcționa spre deplina dvs. satisfacție.

Pentru a profita la maxim de dispozitiv, înainte de a-l utiliza asigurați-vă că parcurgeți cu atenție și înțelegeți aceste instrucțiuni. Acordați atenție specială instrucțiunilor de siguranță; acestea sunt destinate a vă proteja pe dvs. personal și mediul în care trăiți!

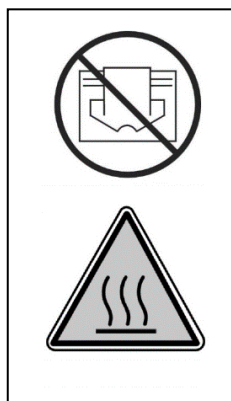
Păstrați instrucțiunile pentru a le putea reciti la nevoie. Păstrați de asemenea ambalajul: aceasta este cea mai bună protecție a dispozitivului în timpul stocării în afara sezonului. Dacă dați și altcuiva aparatul, nu uitați să-i dați și instrucțiunile și ambalajul.

Vă dorim multă distracție cu TH1800R!

Eurom
Kokosstraat 20
8281 JC Genemuiden
info@eurom.nl
www.eurom.nl

Acest manual a fost compilat cu maximă atenție. Cu toate acestea, ne rezervăm dreptul de a optimiza și de a modifica din punct de vedere tehnic aceste instrucțiuni de utilizare în orice moment. Imaginile folosite pot diferi.

Explicația simbolică



Pentru a preveni supraîncălzirea: Nu acoperiți aparatul!

Atenție: suprafață fierbinte!

Date tehnice

Voltaj	220-240V~50Hz
Putere	1600-1900W
Clasă IP	IP65
Dimensiuni	16,4 x 74 x 15,4 cm
Greutate	3 kg

Instrucțiuni de siguranță importante

Avertismente de siguranță generale

1. Folosiți radiatorul de terasă exclusiv în scopul în care a fost conceput: încălzirea unei terase, grădini sau a unui alt spațiu similar exterior, și nu pentru încălzirea spațiilor interioare, spațiilor exterioare negospodărești sau pentru uscarea textilelor sau altor materiale.
2. înainte de utilizarea (și instalarea, dacă este cazul a) acestui aparat, citiți integral și cu atenție aceste instrucțiuni de utilizare. Păstrați instrucțiunile pentru a le putea reciti la nevoie și pentru a le da mai departe, dacă trebuie.
3. Înainte de utilizarea acestui aparat nou (incl. a cablului și ștecherului) verificați dacă acesta prezintă deteriorări vizibile. Nu puneți în funcțiune un aparat defect, returnați-l furnizorului spre înlocuire.
4. În caz de utilizare sau instalare incorectă, există pericol de electrocutare și/sau incendiu.

Avertisment înainte de instalare și poziționare

1. Folosiți radiatorul de terasă doar afară sau într-un spațiu deschis mare. Păstrați toate obiectele inflamabile precum prelate de corturi, parasolare, crengi, mobilier (de grădină), perdele, hârtie, etc. departe de aparat (la distanță de cel puțin 1 metru, chiar și atunci când se rabatează în sus!). Asigurați întotdeauna o ventilație adecvată!
2. La instalare, respectați distanțele minime prevăzute:
Distanța minimă până la plafon / copertină: 30 cm
Distanța minimă a părții din față: 100 cm
Distanța minimă față de pereții laterali: 50 cm
Distanța minimă până la sol: 180 cm
3. Plafonul și perețele de care se montează aparatul trebuie să fie din material ignifug sau greu inflamabil. Trebuie să reziste în orice caz la o temperatură de minim 150°C, fără a se aprinde, topi, deforma sau afuma. Verificați cu regularitate dacă perețele și plafonul nu se supraîncălzește; acest lucru poate fi periculos!
4. Anumite părți ale aparatului se înfierbântă foarte tare sau grilajele de protecție oferă insuficientă protecție. Din motive de siguranță, când montați aparatul trebuie să păstrați o distanță de minim 180 cm de sol.
5. Aerul din jurul aparatului trebuie să poată circula liber. De aceea, nu așezați aparatul prea aproape de obiecte mari. Distanțele minime față de obiecte mari până la partea de deasupra, partea din față, laterale și partea de dedesubt a aparatului sunt aceleași cu distanțele minime de mai sus până la plafon, partea din față, laterale și sol.
6. Radiatorul de terasă este destinat exclusiv folosirii uzuale în gospodărie. Nu îl folosiți pe șantiere de construcții, în sere, șure sau grajduri, etc., nici chiar dacă acestea sunt în mare parte în spațiu deschis. Aceasta deoarece în astfel de locații există prea mult praf inflamabil.
7. Nu folosiți acest radiator de terasă pentru a încălzi sauna, pentru a încălzi camerele din interior și nu-l folosiți în cuști sau astfel de spații în care se află animale.
8. Când folosiți aparatul afară, acesta trebuie conectat la o priză cu împământare, etanșă la apă, special concepută în astfel de scopuri. Toate conexiunile electrice

trebuie să rămână uscate, în orice condiții de vreme. Furnizorul, importatorul și fabricantul nu sunt răspunzători pentru conexiunile incorecte!

9. Nu îl folosiți acest aparat înainte de a fi instalat complet, după cum se descrie în aceste instrucțiuni de utilizare. Nu folosiți niciodată aparatul în picioare, sprijinit de obiecte, ș.a. Nu introduceți ștecherul în priză înainte ca aparatul să fie instalat corect în locul definitiv ales.
10. Nu montați aparatul deasupra sau la distanță mai mică de un metru de un robinet sau altă sursă de apă. Nu-l instalați într-un mediu umed precum o baie, spălătorie sau astfel de spații în interior. Deși aparatul este etanș la stropi, trebuie să fiți atenți cu apa. Asigurați-vă că nu poate cădea în apă și nu-l expuneți la jeturi de apă necontrolate sau puternice. Nu-l manipulați sau operați cu mâinile ude. Instalați aparatul în așa fel încât să nu se ajungă la el și să nu poată fi operat din cada de baie (sau piscină) sau duș.
11. Folosiți aparatul doar când este foarte bine fixat la locul lui. Asigurați-vă că folosiți întotdeauna materialele de fixare potrivite suprafeței: consultați un expert, dacă e nevoie.
12. Când acest aparat se conectează direct la cablajul instalației dvs. electrice, el trebuie instalat de un specialist autorizat, ținând cont de legislația și reglementările în vigoare și de instrucțiunile companiilor de electricitate.
13. Nu așezați radiatorul aproape de o priză, chiar sub o priză sau orientat spre o priză și niciodată în vecinătatea flăcării deschise sau surselor de căldură.
14. Nu folosiți aparatul în apropierea sau orientat spre mobilier (de grădină), umbrele, prelate de cort, crengi, steaguri, hârtie, îmbrăcăminte sau alte obiecte inflamabile. Țineți-le la o distanță de cel puțin 1 metru față de radiator!
15. Aparatul conține la interior părți fierbinți și/sau incandescente și care produc scântei. Nu-l folosiți așadar în medii în care se păstrează combustibili, vopsea, lichide inflamabile și/sau gaze, etc. Nu folosiți aparatul în medii cu pericol de incendiu precum butelii de gaz, conducte de caz sau aparate de aerosoli. Poate apărea pericolul de explozie și incendiu!
16. Când alegeți locul în care să îl poziționați, aveți grijă să nu fie accesibil copiilor.

Avertismente pentru utilizare

1. Nu folosiți la aparat piese adăugate/accesorii nerecomandate sau nelivate de producător.
2. Folosiți aparatul exclusiv în scopul în care a fost conceput și în modalitatea descrisă în prezentul manual de instrucțiuni.
3. **Anumite componente ale acestui aparat se înfierbântă foarte tare și pot cauza arsuri. Este nevoie de atenție specială dacă în preajma aparatului se află copii, persoane vulnerabile sau animale de companie. Nu îi lăsați niciodată singuri cu aparatul în funcțiune.**
4. Atenție ca radiatorul cu infraroșu să fie întotdeauna orientat în jos și niciodată spre plafon. Aceasta pentru a preveni supraîncălzirea plafonului!
5. Nu acoperiți și nu blocați niciodată aparatul; astfel, el se supraîncălzește și există pericol de incendiu. Nu întindeți și nu așezați niciodată pe aparat obiecte precum

- îmbrăcămintele, păături, perne, hârtie, etc. Respectați întotdeauna distanța minimă de 1 metru între aparat și materialele inflamabile. Nu blocați în nicio modalitate gurile de ventilație, pentru a preveni incendiile. Nu folosiți niciodată aparatul pentru uscarea hainelor sau pentru a așeza ceva pe el. Nu lăsați nimic să se sprijine de aparat!
6. Avertisment! Nu lăsați niciodată aparatul nesupravegheat atunci când este în funcțiune. Nu puneți în funcțiune aparatul cu ajutorul unui cronometru sau temporizator sau cu ajutorul oricărui sistem care pornește automat aparatul. Înainte de a-l folosi, trebuie să verificați întotdeauna dacă condițiile din jur sunt sigure! Nu folosiți aparatul cu reglaj extern de tensiune precum un dimmer sau alte astfel de dispozitive; și aceasta poate fi riscant!
 7. Curentul de alimentare și frecvența specificate pe aparat trebuie să corespundă cu cele ale prizei care urmează să fie folosită. Priza trebuie să fie cu pământare și instalația electrică trebuie să fie prevăzută cu întreruptor automat de curent diferențial de 30 mA. Trebuie să existe în orice moment acces la priza pe care o folosiți, pentru ca în situații de urgență să puteți scoate rapid ștecherul din priză.
 8. Pentru a preveni suprasolicitarea și siguranțele arse, nu se va conecta nicio altă aparatură la aceeași priză sau la același grup electric ca și cel la care este conectat aparatul.
 9. Desfaceți cablul electric al aparatului complet de pe rolă înainte de a introduce ștecherul în priză și asigurați-vă că nu ajunge nicăieri în contact cu părțile fierbinți ale aparatului și că nu se poate înfierbânta în niciun alt mod. Nu treceți cablul electric pe sub tapet, nu-l acoperiți cu preșuri, covoare sau altele și țineți cablul în afara rutei pietonale. Asigurați-vă că nu se trece pe deasupra lui și că nu se așează mobilier (de grădină) pe cablu. Nu treceți cablul electric peste colțuri ascuțite și, după utilizare, nu îl înfășurați prea strâns! Evitați contactul cablului cu ulei, solvenți și obiecte ascuțite. Verificați cablul și ștecherul cu regularitate, asigurați-vă că acestea nu prezintă deteriorări.
 10. Nu răsuciți sau înnodeați cablul și nu îl înfășurați în jurul aparatului; astfel se poate deteriora izolația! Nu recomandăm folosirea prelungitoarelor, deoarece aceasta duce la supra-încălzire și aprindere. Dacă folosirea unui prelungitor este inevitabilă, asigurați-vă că folosiți un prelungitor nedeteriorat, omologat, cu o secțiune minimă de 3x2,5mm² și o capacitate minim admisă de 2300 Watt. Desfaceți întotdeauna întreg cablul prelungitorului de pe rolă, pentru a preveni supraîncălzirea.
 11. Cuplați aparatul doar la o priză fixă. Nu folosiți cutii de distribuție / prelungitoare cu mai multe prize, etc.
 12. Pe durata utilizării, ștecherul se poate încălzi ușor; acest lucru este normal. Dacă se înfierbântă foarte tare, probabil problema este la priză. Luați în acest caz legătura cu electricianul dvs.
 13. Opriți întotdeauna aparatul de la buton înainte de a scoate ștecherul din priză. Nu opriți niciodată aparatul scoțând ștecherul din priză!
 14. Nu trageți niciodată de cablul electric pentru a scoate ștecherul din priză sau pentru a muta aparatul.

15. Evitați pătrunderea obiectelor străine prin gurile de radieră/ventilație. Acestea pot duce la electrocutare, incendii sau deteriorarea aparatului.
16. Nu introduceți niciodată degetele prin deschizăturile aparatului.
17. Nu lăsați niciodată aparatul nesupravegheat atunci când este în funcțiune, ci opriți-l și scoateți ștecherul din priză.
18. Scoateți întotdeauna ștecherul din priză atunci când nu folosiți aparatul! Pentru a face acest lucru, prindeți de ștecher când scoateți din priză, nu trageți niciodată de cablu!
19. Carcasa și partea din față a aparatului se înfierbântă foarte tare în timpul utilizării. Așadar, nu atingeți aparatul în timpul sau imediat după folosire: vă veți arde! Atenție ca vântul sau alți factori de mediu să nu aducă materiale inflamabile în apropierea aparatului. Materiale precum crengi, umbrele, prelate de cort, stegulețe, folii de plastic, etc. Acest lucru poate duce la aprinderea acestora sau la incendii. Atenție, acestea nu au voie să acopere sau să blocheze aparatul.
20. Avertisment! Acest aparat nu este dotat cu senzor de reglaj al temperaturii camerei. Nu folosiți acest aparat în spații mici, atunci când aceste spații sunt folosite de persoane care nu pot părăsi în mod independent încăperea decât atunci când acestea pot fi supravegheate continuu.
21. Nu operați niciodată aparatul cu mâinile ude.
22. Avertisment! Anumite componente ale acestui aparat se înfierbântă foarte tare și pot cauza arsuri. Este nevoie de atenție specială dacă în preajma aparatului se află copii, persoane vulnerabile sau animale de companie. Nu îi lăsați niciodată singuri cu aparatul în funcțiune.

Cine are voie să folosească aparatul

1. Copiii sub 3 ani trebuie ținuti departe de aparat dacă nu puteți să-i supravegheați permanent.
2. Copiii cu vârste între 3 și 8 ani au voie să pornească sau oprească aparatul doar atunci când acesta este amplasat sau instalat în locul normal și atunci când sunt supravegheați sau au primit instrucțiuni legate de modul de utilizare în siguranță a aparatului și înțeleg pericolele la care se expun. Copiii cu vârste între 3 și 8 ani nu au voie să introducă ștecherul în priză, să regleze sau curețe aparatul sau să efectueze lucrări de întreținere la acesta.
3. Copiii peste 8 ani și persoanele cu dizabilități fizice, psihice sau senzoriale sau lipsă de cunoștințe și experiență cu aparatul au voie să folosească aparatul dacă acestea sunt supravegheate sau dacă li s-au dat instrucțiunile legate de utilizarea în siguranță a aparatului și au înțeles care sunt pericolele la care se expun specifice aparatului.
4. Copiii nu au voie să curețe și să întrețină aparatul fără supraveghere.
5. Nu uitați că copiii nu au voie să se joace cu aparatul.

Avertismente la întreținere

1. Nu faceți niciodată modificări la aparat, la cablul electric sau la ștecher.
2. Păstrați aparatul curat. Praful, murdăria și/sau depunerile din aparatul dvs. sunt cel mai frecvent motiv de supraîncălzire. Asigurați-vă că sunt îndepărtate cu regularitate.
3. Nu scufundați niciodată aparatul sub apă pentru a-l curăța.

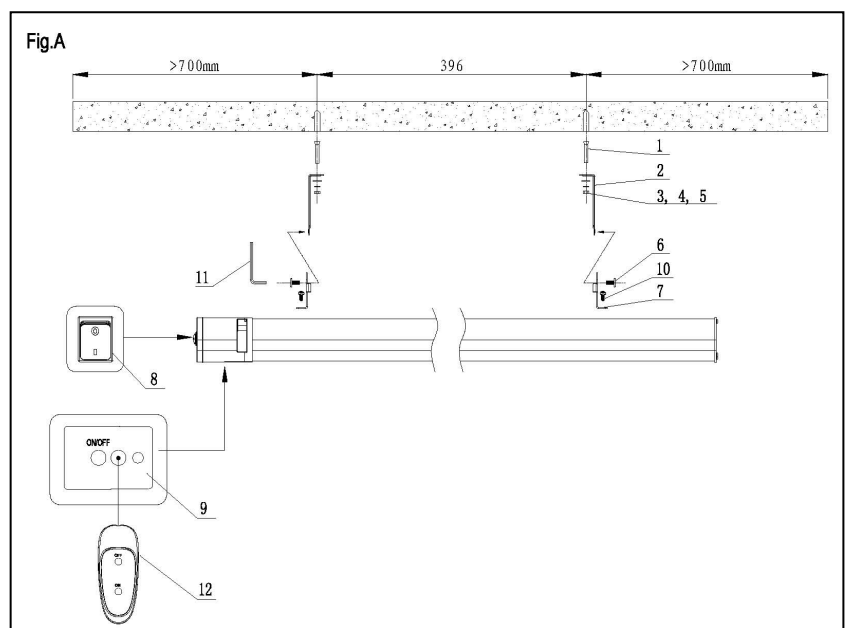
4. Opriți întotdeauna aparatul, scoateți ștecherul din priză și lăsați aparatul să se răcească atunci când:
 - doriți să curățați aparatul
 - doriți să faceți lucrări de întreținere la aparat.
 - atingeți sau mutați aparatul.
 5. Nu puneți aparatul în funcțiune dacă observați deteriorări ale aparatului, cablului electric sau ștecherului sau când acesta funcționează defectuos, când scoate sunete neobișnuite, când simțiți miros sau vedeți fum, dacă a căzut sau prezintă alte tipuri de defecțiuni. În astfel de cazuri scoateți imediat ștecherul din priză. Returnați întregul aparat furnizorului sau dați-l unui electrician autorizat la verificat și/sau reparat. Cereți întotdeauna piese originale.
 6. Puteți deschide și/sau repara aparatul doar dacă sunteți autorizat și calificat să faceți acest lucru. Nu încercați să-l reparați singur, poate fi periculos! Reparațiile executate de persoane neautorizate sau modificările aduse aparatului afectează etanșeitatea la praf și apă a aparatului și duc la anularea garanției și răspunderii fabricantului.
 7. Dacă s-a deteriorat cablul electric, trebuie înlocuit de către producător, angajatul de service al acestuia sau persoane cu calificări similare, pentru a evita pericolele.
- Abaterile de la regulile de la punctele 5, 6, 7, pot cauza daune, foc și/sau vătămări corporale. Acestea duc la anularea garanției și furnizorul, importatorul și/sau producătorul nu își vor asuma nicio răspundere pentru urmări.

Descriere

Radiatorul cu infraroșu EUROM TH1800R este format din următoarele componente:

- radiatorul cu cablul electric și ștecher
- două console de suspensie cu material de montare
- două console de perete / tavan cu feronerie de montare
- telecomanda

1. șurub de expansiune M6x70 (2x)
2. suport de perete / tavan (2x)
3. șaibe (2x)
4. șaibe cu arc (2x)
5. nuci (2x)
6. surub cu cap hexagonal M6 * 10 (2x)
7. suport de suspensie (2x)
8. comutatorul ON / OFF
9. panou de control / receptor telecomandă
10. șurub Phillips M6 * 8 (4x)
11. cheie hexagonală (1x)
12. telecomandă

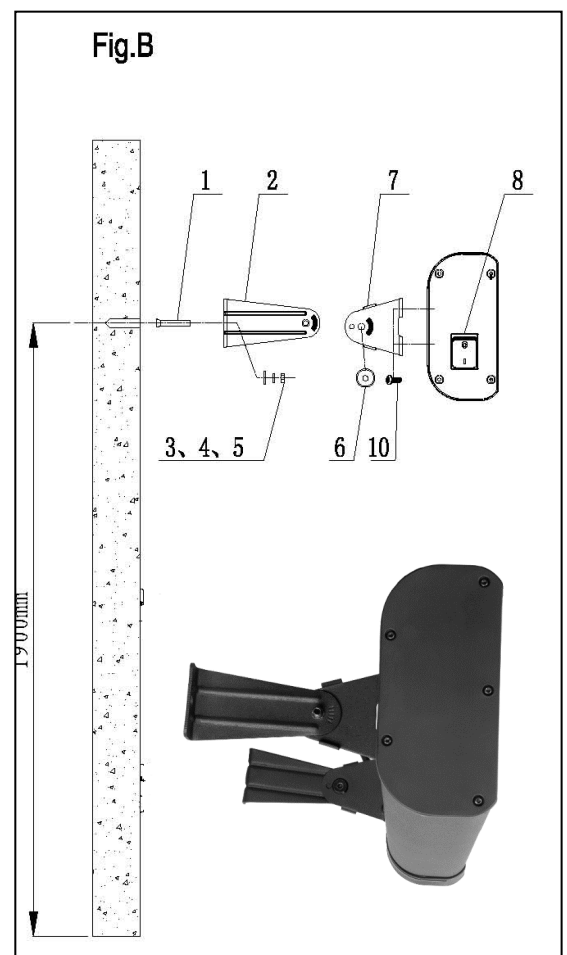


Instalație

- Îndepărtați toate materialele de ambalare și păstrați materialul de ambalare la îndemâna copiilor.
- Verificați aparatul, cablul electric și ștecherul pentru semne de defecte.
- Verificați dacă sunt incluse toate elementele de fixare necesare.
- Verificați dacă materialele de montare livrate sunt corespunzătoare, suficient de puternice și potrivite pentru suprafață. Materialele livrate sunt destinate unei suprafețe cu cărămidă; pentru montarea pe un alt tip de suprafață, trebuie să consultați un distribuitor specializat pentru materialele potrivite.
- Alegeți cu atenție locul potrivit pentru instalarea aparatului de încălzire cu infraroșu. Aparatul trebuie montat pe o suprafață neinflamabilă. În plus, suprafața nu trebuie să prezinte vibrații, să fie complet verticală și suficient de puternică pentru a susține aparatul pe termen lung, fără probleme.
- Înainte de montare, verificați dacă locul pe care l-ați ales corespunde distanțelor minime de siguranță față de mediu. Distanța dintre partea inferioară a încălzitorului și podea trebuie să fie de cel puțin 1,8 metri. Distanța dintre partea superioară a încălzitorului și tavan, acoperiș etc. trebuie să fie de cel puțin 0,3 metri. Totuși, dacă plafonul sau acoperișul este fabricat din material inflamabil (de exemplu, pânză), atunci distanța minimă este de 1 metru. În ambele părți ale aparatului, distanța minimă față de pereți etc. trebuie să fie de 0,5 metri. Dacă montați aparatul în exterior, asigurați-vă că nu este amplasat în direcția cu vânt direct spre aparat.

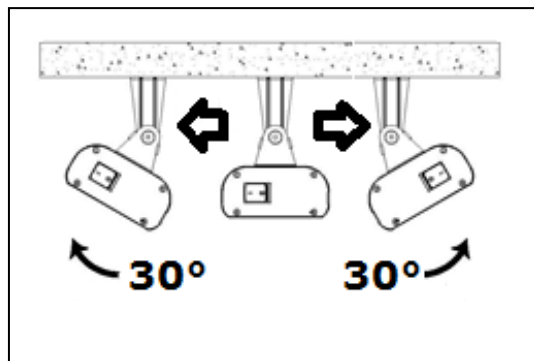
Montarea pe tavan sau pe perete

- Executați două (2) găuri în tavan sau în perete, conform măsurătorilor prezentate în ilustrația de mai sus. Introduceți două (2) șuruburi cu cap despicat în orificii. Utilizați o cheie pentru a înșuruba piulițele șuruburilor cu cap despicat, astfel încât acestea să fie bine poziționate în orificii. Deșurubați piulițele și puneți piulițele și șaibele și inelele elastice deoparte pentru utilizare ulterioară.
- Așezați suporturile de perete/tavan pe tavan sau pe perete. Introduceți cele două (2) șuruburi cu cap despicat prin orificiile din console și strângeți-le cu șaibele, inelele elastice și piulițele.
- Poziționați consolele de agățare în partea din spate a încălzitorului. Strângeți ferm cu șuruburi M6*8 cu cap în cruce.
- Montați întregul aparat pe suporturile pentru perete/tavan, utilizând șuruburile M6*10 cu locaș hexagonal. Utilizați o cheie imbus.



I Setarea unghiului de încălzire

- Setati unghiul de încălzire dorit: aparatul de încălzire se poate roti de $2 \times 30^\circ$. Pentru a face acest lucru, slăbiți ușor șuruburile M6*10 cu locaș hexagonal, iar după setare, strângeți-le din nou.
- **Când montați TH1800R pe perete, nu-l direcționați în sus!** Acest lucru nu are niciun sens și poate deteriora tavanul!
- Acum, strângeți din nou toate șuruburile și verificați dacă aparatul este poziționat ferm. Aparatul dvs. de încălzire cu infraroșu este acum gata de utilizare.
- Pentru siguranța dumneavoastră, EUROM TH1800R trebuie să fie conectat la o instalație electrică, care este asigurată de o siguranță cu împământare de max. 30 mA. În unele situații poate fi mai practic să conectați radiatorul la rețeaua electrică existentă și să-l operați cu un întrerupător. Pentru a garanta siguranța și izolarea la intemperii (apă, praf) a aparatului EUROM TH1800R, o astfel de conexiune trebuie făcută de un electrician autorizat.



Telecomandă

Încălzitorul de terasă funcționează cu o telecomandă pe două baterii (1,5V AAA). Compartimentul de baterii este localizat pe partea din spate a telecomenzii. Împingeți capacul, instalați bateriile (+ la +, - la -) și închideți capacul la loc. Când folosiți telecomanda îndreptați-o către senzorul de pe radiator. Când sunt obstacole între radiator și telecomandă, telecomanda nu va funcționa! Folosiți în mod exclusiv baterii ne-reîncărcabile. Scoateți bateriile din telecomandă pe perioada în care radiatorul nu este folosit, astfel prelungiți viața telecomenzii. Înlocuiți bateriile goale sau cele care curg și tratați-le ca deșeuri chimice. Materialele chimice din baterie trebuie să nu intre în contact cu pielea, ochii sau să fie înghițite. Dacă totuși se întâmplă, consultați imediat un medic.



Folosire

Înainte de fiecare folosire, verificați:

- că aparatul nu prezintă semne de deteriorare.
- că aparatul este încă ferm atașat. Vântul, ploaia sau gravitația pot slăbi atașamentul după o vreme.
- că nu sunt obiecte, prelate de cort, parasolare, etc. în apropierea minimă de siguranță dată.
- că priza pe care vreți să o folosiți dă voltajul necesar (230V-50Hz).

Când totul este în ordine, puteți pune ștecherul în priză. Acum apăsați butonul PORNIRE/OPRIRE în poziția PORNIRE (I apăsat); lumina albastră a panoului de operare acum va lumina intermitent. Prin apăsarea butonului PORNIRE/OPRIRE de pe panoul de

operare sau butonul de PORNIRE de pe telecomanda puneți radiatorul în funcțiune. Prin apăsarea din nou a butonului de PORNIRE/OPRIRE a panoului de operare sau a butonului OPRIRE de pe telecomanda, opriți aparatul. Apoi puneți butonul OPRIRE/PORNIRE pe poziția OPRIRE (O apăsăat) și scoateți cablul din priză. Dați radiatorului timp să se răcească. Când folosiți aparatul pentru prima dată (sau din nou după o perioadă îndelungată de nefolosire), țineți aparatul sub observație primele 10-15 minute să vă asigurați că aparatul funcționează fără probleme. Când ați folosit aparatul pentru o perioadă îndelungată, sticla poate deveni albă pe alocuri. Este normal și nu afectează eficiența aparatului sau durata de viață.

Curățare - întreținere - service

Curățare

Acest aparat constă dintr-o carcasă de aluminiu/plastic solidă care nu necesită întreținere, cu un grilaj de protecție pentru bec. Înainte de a curăța exteriorul, scoateți ștecherul din priză și lăsați becul să se răcească. Ștergeți aparatul cu o lavetă sau perie curată, moale, care nu lasă scame, eventual ușor umedă. Nu utilizați detergenți agresivi, bureți sau perii abrazive sau substanțe de curățare chimice puternice; acestea pot deteriora materialul. Nu folosiți niciodată mijloace de curățare inflamabile precum benzină sau spirt. Lăsați aparatul să se usuce bine înainte de a-l folosi din nou. Nu scufundați niciodată în apă sau alte lichide ștecherul, cablul electric sau orice altă parte a aparatului. Aceasta poate cauza șocuri electrice!

Întreținere

În radiatorul cu infraroșu EUROM TH1800R nu există componente care necesită întreținere sau care pot fi înlocuite/reparate de către utilizator. Aparatul este bine sigilat (IP65) și nu este permisă deschiderea lui de către persoane neautorizate.

Lampa are un racord special și nu este voie să fie îndepărtată sau înlocuită de persoane neautorizate.

Service

Eventualele reparații trebuie executate de specialiști (furnizor sau electrician autorizat) pentru a garanta siguranța. Defecțiunile și deranjamentele cauzate de reparațiile sau modificările făcute de dvs. la aparat, accidentele, utilizarea incorectă, neglijența, întreținerea incorectă/insuficientă și utilizarea comercială duc la pierderea garanției.

Eliminarea



La sfârșitul duratei de viață, eliminați dispozitivul în conformitate cu legile și reglementările locale sau livrați dispozitivul furnizorului dumneavoastră.

Atașamente

Declarația CE poate fi găsită la sfârșitul acestui manual.

CE-declaration

Eurom
Kokosstraat 20
8281 JC Genemuiden
The Netherlands

declares the following device in sole responsibility:

Product: Infrared patio heater
Brand name: EUROM
Model: TH1800R
Item number: 333954

Complies with the following harmonization rules:

Low Voltage Directive: LVD 2014/35/EU
Electromagnetic compatibility Directive: EMC 2014/30/EU
Restriction of Hazardous Substances RoHS Directive: 2011/65/EU&(EU)2015/863

Applied harmonized standards:

EN 60335-2-30:2009+A11
EN 60335-1:2012+A11+A13
EN 62233:2008
EN 55014-1:2017
EN 61000-3-3:2013
EN 61000-3-2:2014
EN 55014-2:2015

Genemuiden, 24-03-2021
W.J. Bakker, alg. Dir.



A handwritten signature in black ink, consisting of several horizontal strokes and a vertical line, with the name 'Bakker.' written below it.

EUROM

Kokosstraat 20
8281 JC Genemuiden
The Netherlands
info@eurom.nl
www.eurom.nl

240321