

Laminaatsnijder

Coupe-stratifié



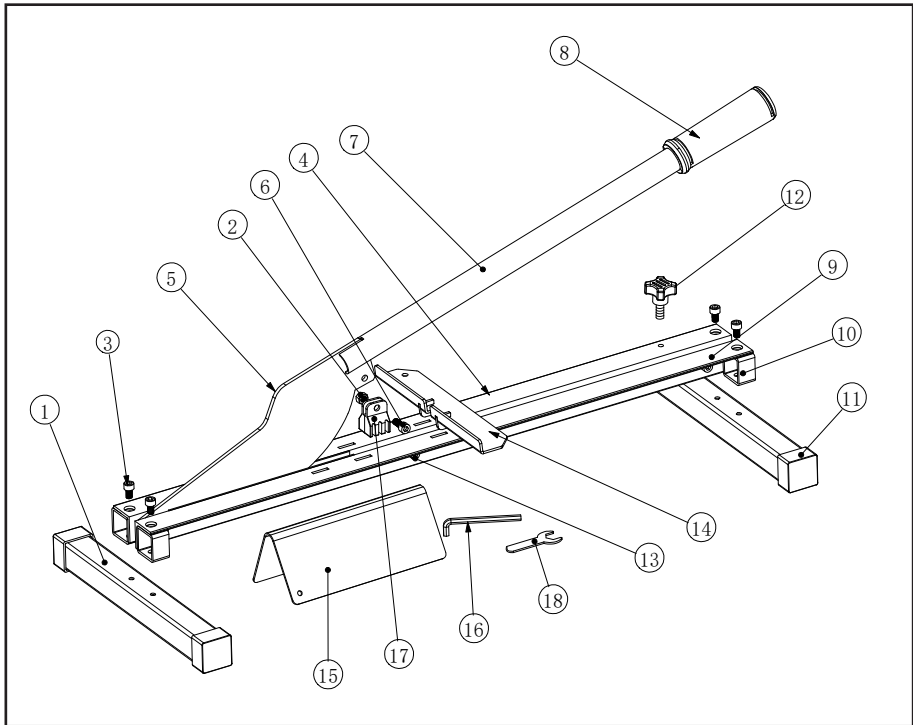
182755 IM V08-21

Originele gebruiksaanwijzing

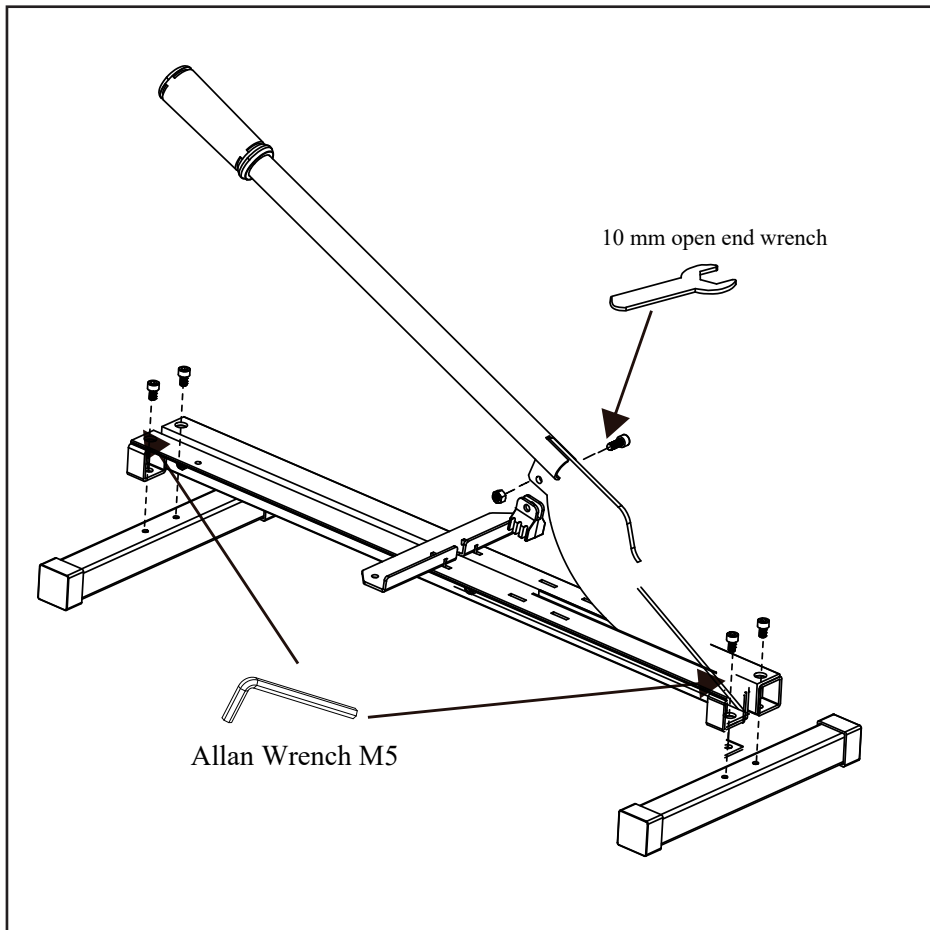
Lees de gebruiksaanwijzing zorgvuldig voordat je het product in gebruik neemt.

Mode d'emploi original

Lire attentivement le mode d'emploi avant d'utiliser le produit.

Onderdelen lijst**Contenu****Onderdelen lijst****Contenu****Aantal/
Quantité**

| | | |
|---------------------------------|--------------------------|---|
| 1. Steunvoet | 1. Pied | 2 |
| 2. M6 zelfborgende moer | 2. Écrou autobloquant M6 | 4 |
| 3. M6X10 imbus schroef | 3. Vis à 6 pans M6X10 | 4 |
| 4. Hoofdframe rechterzijde | 4. Cadre, côté droit | 1 |
| 5. Blad | 5. Lame | 1 |
| 6. M6X15 imbus dopschroef | 6. Vis à 6 pans M6X15 | 1 |
| 7. Hefboom bediening mes | 7. Levier de coupe | 1 |
| 8. Handvat | 8. Poignée | 1 |
| 9. Hoofdframe linkerzijde | 9. Cadre, côté gauche | 1 |
| 10. Vierkante tube | 10. Tube carré | 4 |
| 11. Voeten dop | 11. Embout pieds | 4 |
| 12. M6×15 kruisschroef | 12. Vis en croix M6×15 | 1 |
| 13. M6X25 imbus schroef | 13. Vis à 6 pans M6X25 | 3 |
| 14. Zaagsnede lengte instelstop | 14. Butée réglable | 1 |
| 15. Ondersteunings Blok | 15. Bloc de soutien | 1 |
| 16. Inbussleutel M5 | 16. Clé hexagonale M5 | 1 |
| 17. Stootblokje | 17. Bloc de sécurité | 1 |
| 18. 10 mm steeksleutel | 18. Clé à fourche 10 mm | 1 |

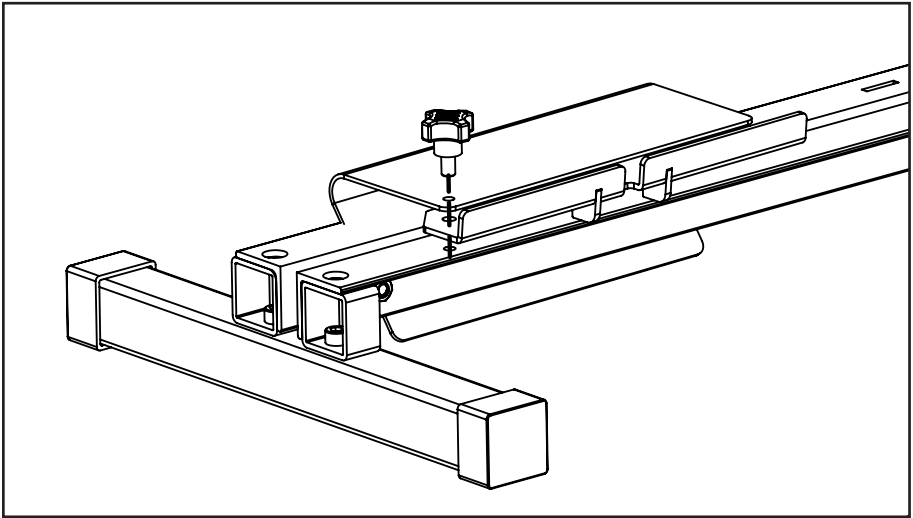


Assemblage:

Gebruik de steek- en imbusleutel, schroeven en bouten en plaats de steunvoeten en het stootblokje volgens tekening. Pas op voor het scherpe snijblad.

Assemblage :

À l'aide de la clé à fourche, de la clé hexagonale, des vis et des écrous, fixer les pieds et le bloc de sécurité comme indiqué sur l'illustration. Attention au tranchant de la lame.

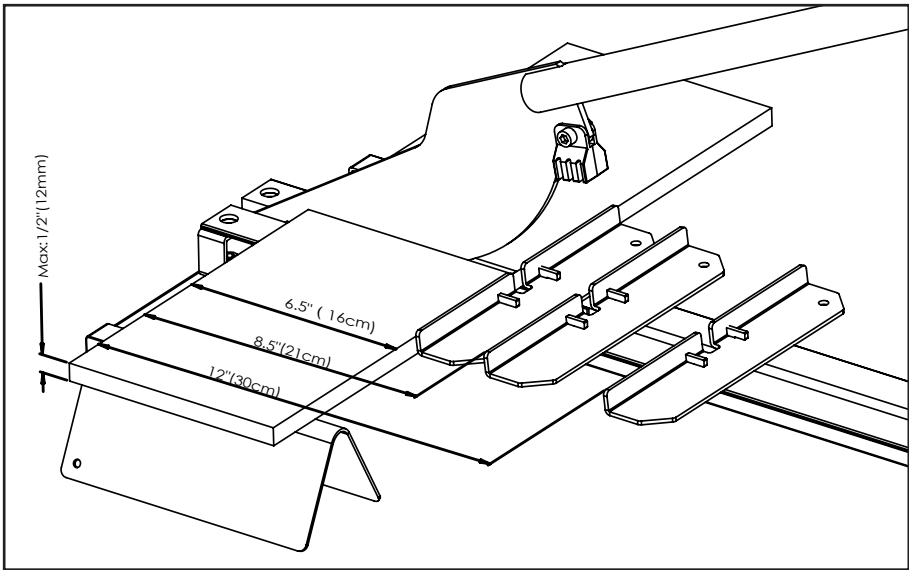


Vastzetten van de losse onderdelen:

op bovenstaande wijze staat vermeld hoe het ondersteuningsblok en lengte instelstop kan worden vastgezet aan het frame als je deze niet gebruikt.

Fixer les éléments indépendants :

l'illustration ci-dessus indique comment fixer le bloc de soutien et la butée au cadre si vous ne les utilisez pas.



Rechter zaagsnede:

Plaats de laminaatplank op de laminaatsnijder en schuif de instelstop op de gewenste afstand. Druk de hefboom met het mes naar beneden. De laminaatsnijder zal zich door de laminaatplank heen drukken. De onderkant van de laminaatplank zal er wat rafelig uit zien, dit is normaal. De bovenzijde van de plank is recht afgesneden en deze zijde verdwijnt ook onder de plint.

Inkeping op de ondersteuningsbalk van de laminaatsnijder:

Op de ondersteuningsbalk zijn 3 instelmogelijkheden voor het plaatsen van de instelknop bij een laminaatplank vanaf 16, 21 en 30 cm breedte. Gebruik altijd de instelsleuf die het dichtst bij is van het snijblad zodat je meer snijkracht hebt. Voor de snede van een plank van 30 cm dien je eerst een snede te maken, waarna je de plank omdraait om de snede af te maken.

Pas daarbij op dat je je vingers niet plaatst in de snijlijn bij het hanteren van het mes!

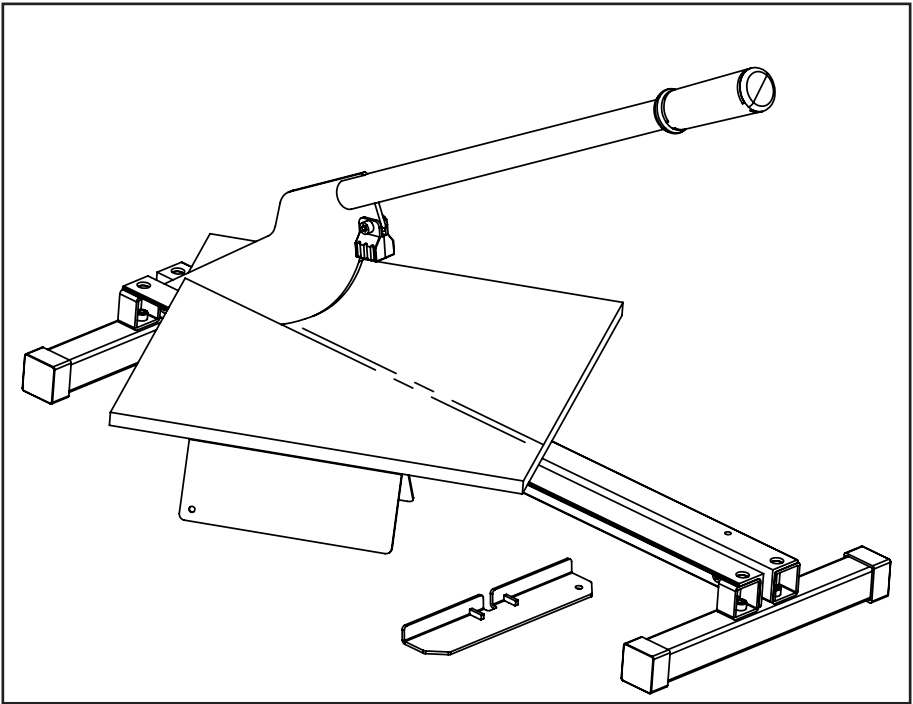
Coupe transversale

Placer la planche de stratifié sur le coupe-stratifié et faire glisser la butée jusqu'à la position souhaitée. Appuyer sur le levier pour enfoncer la lame. Le coupe-stratifié traversera la planche. L'envers de la planche présentera quelques éclats : c'est normal. La découpe de la partie supérieure sera nette et droite, et cette partie sera elle aussi dissimulée sous la plinthe.

Encoches sur la barre d'appui du coupe-stratifié :

La barre d'appui comporte 3 possibilités de réglage pour l'emplacement de la butée, pour des planches de stratifié à partir de 16, 21 et 30 cm de largeur. Toujours fixer la butée sur l'encoche la plus proche de la lame, pour renforcer votre puissance de coupe. Pour découper une planche de 30 cm, il faudra couper d'un côté, puis retourner la planche et terminer le travail en coupant de l'autre côté.

Attention aux doigts : ne pas les placer sur la ligne de coupe lors de la manipulation de la lame !



Het maken van een snede in een vrij te bepalen hoek.

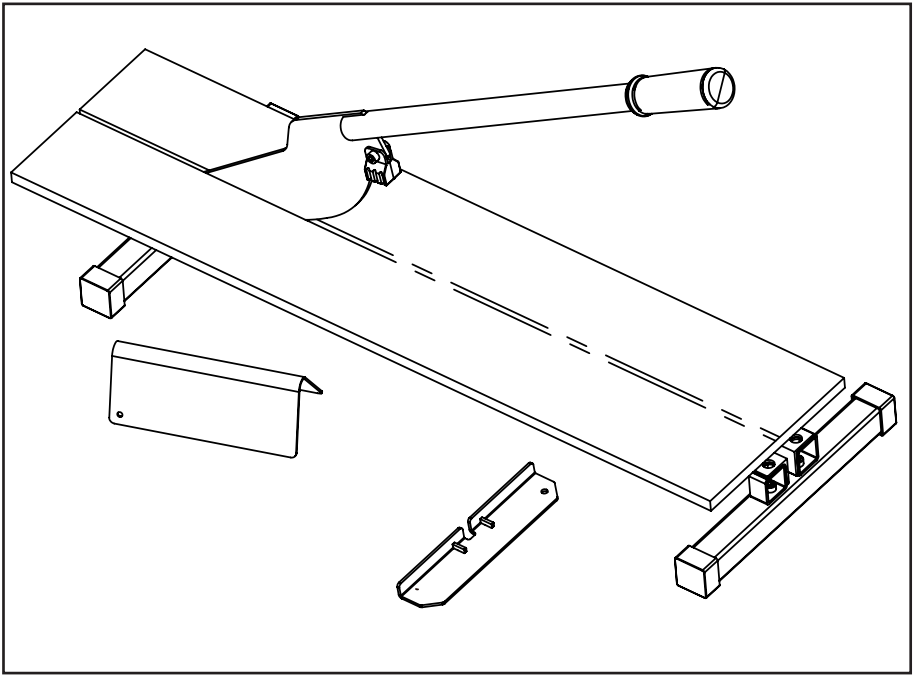
Markeer de gewenste snijlijn op de laminaatplank en verwijder de instelknop van de ondersteuningsbalk. Stel het snijblad op zodat je de snede kan maken, leg de plank op de ondersteuningsbalk en druk het snijblad door de plank. Als de snede langer is dan 20 cm dan adviseren we je een aantal korte snedes te maken waarbij je 5 cm per slagsnede maakt totdat de gewenste totale snede is gemaakt. Gebruik eventueel het ondersteuningsblok om de plank wat extra ondersteuning te bieden.

Pas daarbij op dat je je vingers niet plaatst in de snijlijn bij het hanteren van het mes!

Coupe angulaire sur mesure

Tracer le trait de coupe souhaité sur la planche de stratifié et retirer la butée de la barre d'appui. Régler la lame selon la découpe souhaitée, placer la planche sur la barre d'appui et enfoncer le couteau à travers la planche. Si la découpe est supérieure à 20 cm, nous recommandons de l'effectuer en plusieurs étapes, 5 cm à la fois, jusqu'à obtention de la découpe souhaitée. Utiliser éventuellement le bloc de soutien pour offrir un appui supplémentaire à la planche.

Attention aux doigts : ne pas les placer sur la ligne de coupe lors de la manipulation de la lame !



Een snede maken over de gehele lengte van de plank.

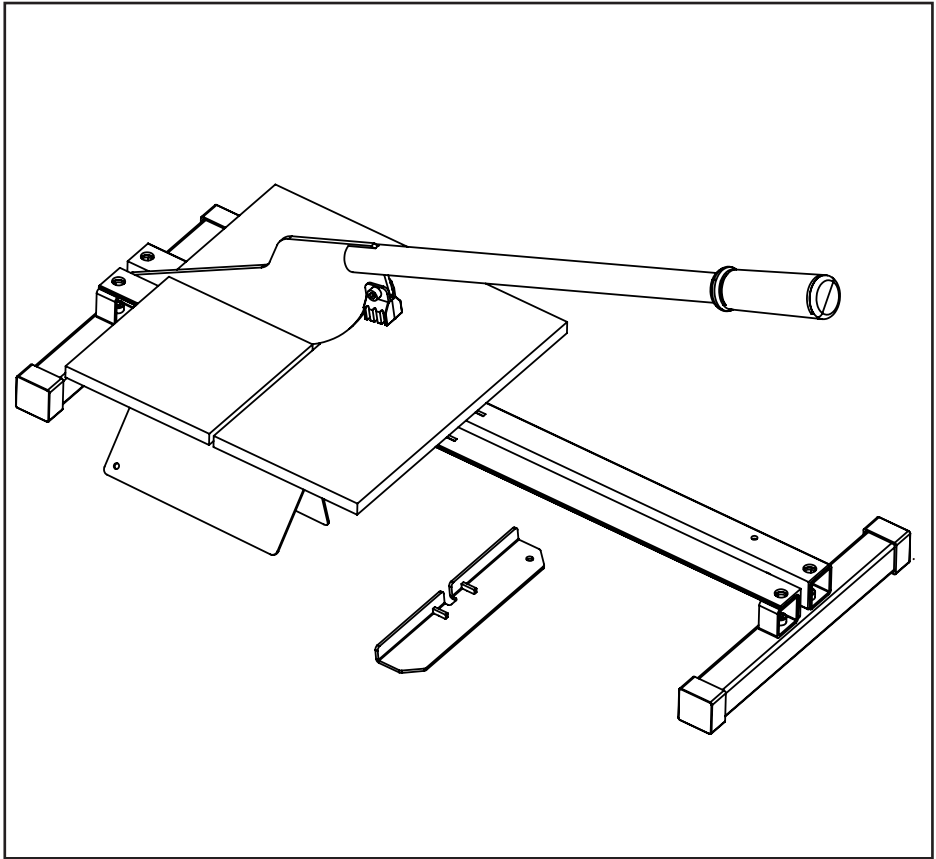
Wanneer je een snede maken over de gehele lengte van de plank, verwijder dan de instelknop van de ondersteuningsbalk. Markeer de gewenste snijlijn op de laminaatplank en leg de plank in de lengte op de ondersteuningsbalk. Hou de laminaatplank goed vast bij het snijden van de plank. Maak een eerste slag in de snede en maak de volgende snijslagen met maximaal 5 cm per snede. Verplaats de plank iedere keer een stukje voor de volgende snede. Zorg ervoor dat je daarbij de markeerlijn goed volgt om een goede rechte snede te maken en ondersteun daarbij iedere keer de plank als je een snede maakt.

Pas daarbij op dat je je vingers niet plaatst in de snijlijn bij het hanteren van het mes!

Coupe longitudinale

Pour effectuer une découpe sur toute la longueur, commencer par enlever la butée de la barre d'appui. Tracer le trait de coupe souhaité sur la planche de stratifié et placer celle-ci dans le sens de la longueur sur la barre d'appui. Tenir bien fermement la planche pendant la découpe. Effectuer une première découpe, puis les suivantes, de maximum 5 cm de long. Déplacer légèrement la planche à chaque nouvelle découpe. Veiller à bien suivre le trait, pour une découpe nette et droite, et à ce que la planche soit toujours bien soutenue à chaque nouvelle découpe.

Attention aux doigts : ne pas les placer sur la ligne de coupe lors de la manipulation de la lame !



Het maken van een L-snede

Voor het maken van een L-snede adviseren we je eerst de plank over de lengte te snijden zoals bovenstaand beschreven. Draai vervolgens de plank om de snede af te maken.

Pas daarbij op dat je je vingers niet plaatst in de snijlijn bij het hanteren van het mes!

Coupe en L

Pour une coupe en L, nous recommandons une première découpe dans le sens de la longueur, comme décrit plus haut. Ensuite, retourner la planche pour terminer la découpe.

Attention aux doigts : ne pas les placer sur la ligne de coupe lors de la manipulation de la lame !

Intergamma
Postbus 100
3830 AC Leusden (NL)