

# BRICK

6908501308



User manual  
Bedienungsanleitung  
Mode d'emploi  
Handleiding  
Manuale  
Manual del usuario  
Használati utasítás  
Instrukcja obsługi



# LUTEC

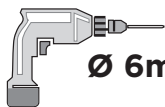
**Incl.**



x 2



x 2

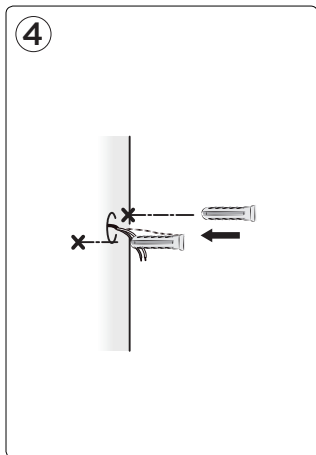
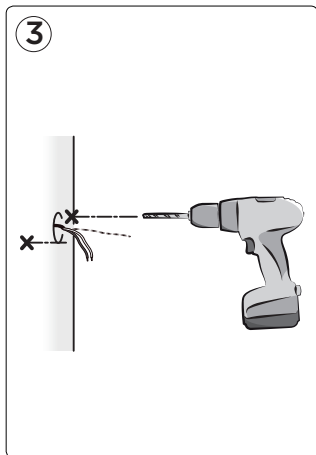
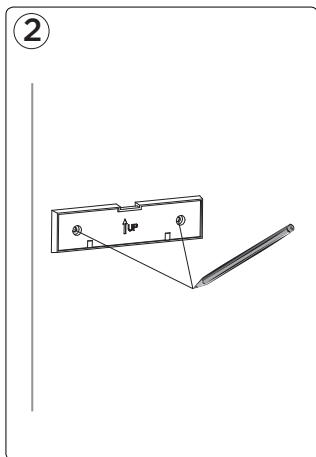
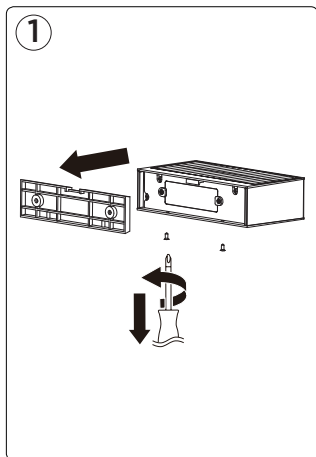


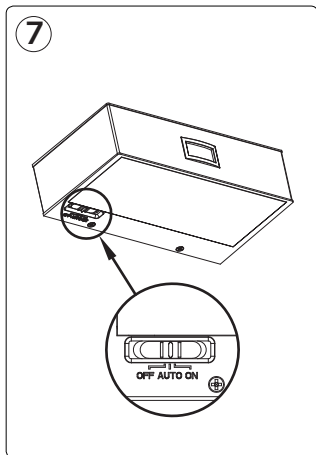
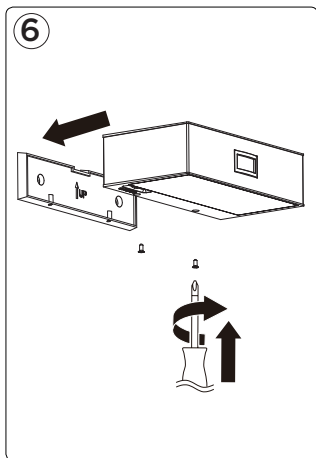
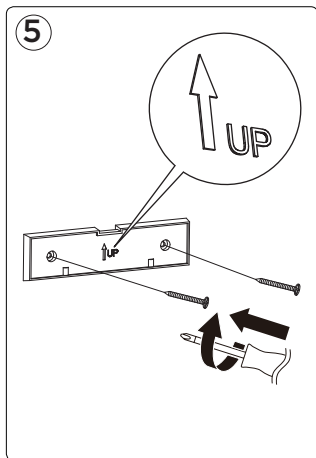
Ø 6mm



# Installation

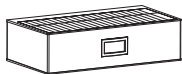
Installation/Installation/Installatie/Installazione  
Instalación/Telepítés/Instalacja





# First Use

Erste Verwendung/Primière utilisation/Eerste gebruik/Primo utilizzo  
Primer uso/Első használat/Pierwsze użycie



It is recommended to put the solar panel in the sun for 8 hours to charge the battery.

Es wird empfohlen, das Solarpanel 8 Stunden lang in die Sonne zu legen, um den Akku aufzuladen.

Il est recommandé de placer le panneau solaire au soleil pendant 8 heures pour charger la batterie.

Het wordt aanbevolen om het zonnepaneel 8 uur in de zon te laten staan om de batterij op te laden.

Si consiglia di mettere il pannello solare sotto il sole per 8 ore per caricare la batteria.

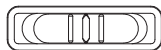
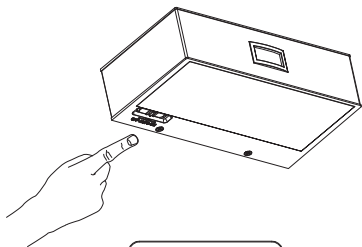
Se recomienda colocar el panel solar al sol durante 8 horas para cargar la batería.

Javasoljuk, hogy a napelemet 8 órán keresztül a napsütésben töltsse fel az akkumulátor feltöltéséhez.

Zaleca się umieszczenie panelu słonecznego na słońcu na 8 godzin, aby naładować akumulator.

# Function

Funktion/Fonction/Functie/Funzione  
Función/Funkció/Funkcja

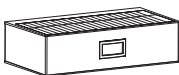
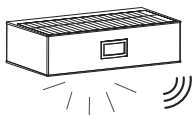


OFF AUTO ON

120times AUTO

2h ON

OFF



At dusk, the motion sensor becomes active.

Any movement within the detection reach will switch-on the light. The light stays on for 60 sec. At dawn, the motion sensor will deactivate.

In der Dämmerung wird der Bewegungssensor aktiv.

Jede Bewegung innerhalb der Erfassungsreichweite schaltet das Licht ein.

Das Licht bleibt für 60 sek an. Im Morgengrauen wird der Bewegungssensor deaktiviert.

Au crépuscule, le détecteur de mouvement devient actif.

Tout mouvement dans la portée de détection allumera la lumière. La lumière reste allumée pendant 60 secondes. À l'aube, le détecteur de mouvement se désactivera.

In de schemering wordt de bewegingssensor actief.

Elke beweging binnen het detectiebereik zal het licht inschakelen. Het licht blijft 60 sec branden. Bij zonsopgang wordt de bewegingsopnemer gedeactiveerd.

Al tramonto, il sensore di movimento diventa attivo.

Qualsiasi movimento all'interno della portata di rilevamento accenderà la luce. La luce rimane accesa per 60 sec. All'alba, il sensore di movimento si disattiverà.

Al anochecer, el sensor de movimiento se activa.

Cualquier movimiento dentro del alcance de detección encenderá la luz. La luz permanece encendida durante 60 seg. Al amanecer, el sensor de movimiento se desactivará.

Alkonyatkor a mozgásérzékelő aktívá válik.

Bármely mozgás a detektálási határon belül bekapcsolja a fényt. A fény 60 mp marad. Hajnalban a mozgásérzékelő kikapcsol.

O zmierzchu czujnik ruchu staje się aktywny.

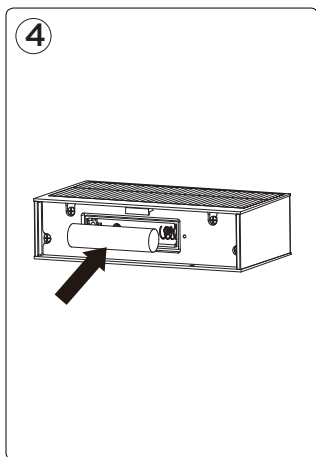
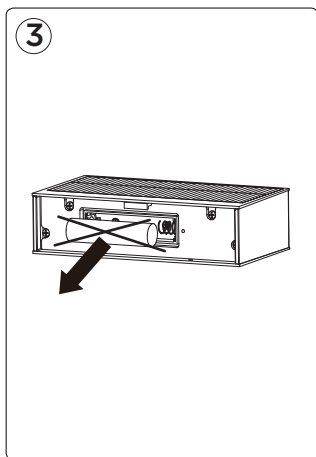
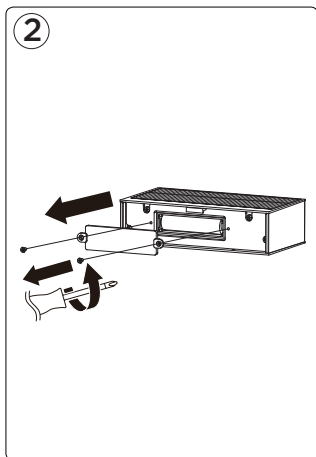
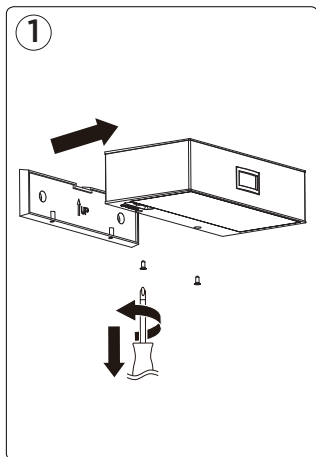
Każdy ruch w zasięgu wykrywania spowoduje włączenie światła. Światło pozostaje włączone przez 60 sek. O świcie czujnik ruchu wyłączy się.

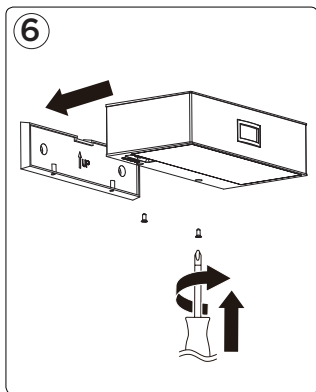
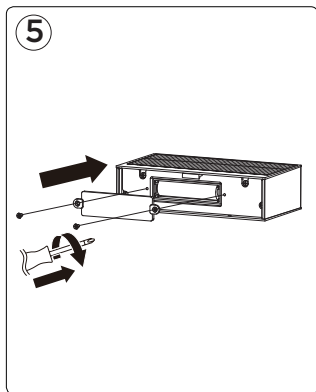
# Battery Change

Batteriewechsel/Changement de Batterie

Batterij Vervangen/Cambia la Batteria

Cambio de Baterias/Akkumulátorcsere/Wymiana Baterii



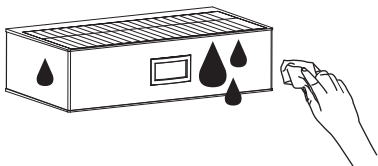


## Safety

Sicherheit/Sécurité/Veiligheid/Sicurezza  
Seguridad/Biztonság/Bezpieczeństwo

- Do not expose the light to fire or intense heat.
- Do not immerse the light into water.
- Keep the solar panel clean.
- Setzen Sie das Licht weder Feuer noch starker Hitze aus.
- Tauchen Sie das Licht nicht in Wasser.
- Halten Sie das Solarpanel sauber.
- Veuillez ne pas exposer la lumière à un feu ou à une chaleur intense.
- Veuillez ne pas immerger la lumière dans l'eau.
- Veuillez garder le panneau solaire propre.
- Stel het licht niet bloot aan vuur of intense hitte.
- Dompel het licht niet onder in water.
- Houd het zonnepaneel schoon.
- Non esporre la luce a fiamme o calore intenso.
- Non immergere la luce nell'acqua.
- Mantenere pulito il pannello solare.
- No exponga la luz al fuego o calor intenso.
- No sumerja la luz en el agua.
- Mantenga el panel solar limpio.
- Ne tegye ki a lámpát tűznek vagy intenzív hőhatásnak.
- Ne merítse a lámpát vízbe.
- Tartsa tisztán a napelemet.
- Nie należy poddawać lampki na bezpośrednie działanie ognia lub intensywnego ciepła.
- Nie należy zanurzać lampki w wodzie.
- Panel słoneczny należy utrzymywać w czystości.





- To avoid corrosion, clean the armature a minimum of 2 times per year with a soft cloth and a neutral detergent.
- Um Korrosion zu vermeiden, reinigen Sie das Gehäuse mindestens 2x pro Jahr (bzw. 4x pro Jahr in Küsten- und Industriedebieten).
- Pour éviter la corrosion, nettoyez l'armature au moins 2 fois par an avec un chiffon doux et un détergent neutre (4 fois dans les zones côtières ou en milieu industriel).
- Om corrosie te vermijden de armatuur minstens twee maal per jaar reinigen met een zachte doek en een neutraal reinigingsmiddel.(vier maal in kust- of industriële gebieden).
- Al fine di evitare la corrosione, pulire l'armatura con un panno morbido e un detergente neutro almeno 2 volte l'anno (almeno 4 volte nelle zone costiere e nelle aree industriali).
- Para evitar la corrosión, limpie el armazón al menos 2 veces al año con un trapo suave y un detergente neutro.(4 veces en zonas costeras o industriales).
- A korrózió elkerülése érdekében tisztítsa meg az armatúrát évente legalább 2-szer egy puha ronggyal és egy semleges tisztítószereel.
- Aby uniknąć korozji, należy co najmniej dwa razy w roku czyścić armaturę miękką szmatką i neutralnym detergentem(w obszarach nadmorskich lub przemysłowych — cztery razy w roku).



## **LUTEC Europe NV**

Herentalsebaan 425  
B-2160 Wommelgem - Belgium  
+32 3 284 51 62  
info@luteceurope.com  
www.luteceurope.com



[www.luteceurope.com/services/global-network](http://www.luteceurope.com/services/global-network)