

GAMMA

Inbouwspot

Spot encastrables



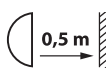
NL - Originele gebruiksaanwijzing

F - Mode d'emploi original

Lees de gebruiksaanwijzing zorgvuldig voordat u het product in gebruik neemt.

Lire attentivement le mode d'emploi avant d'utiliser le produit.

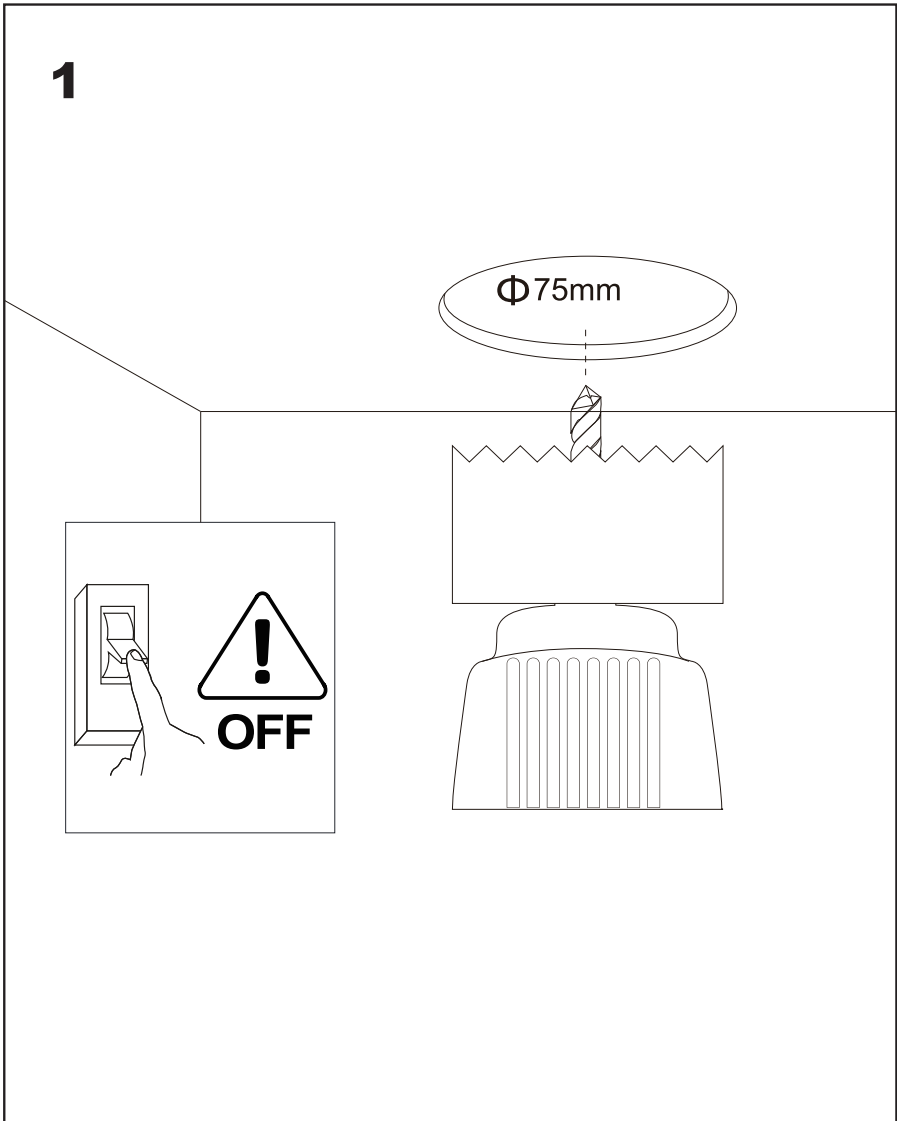
162754, 162755, 162757, 162775 IM V05-21

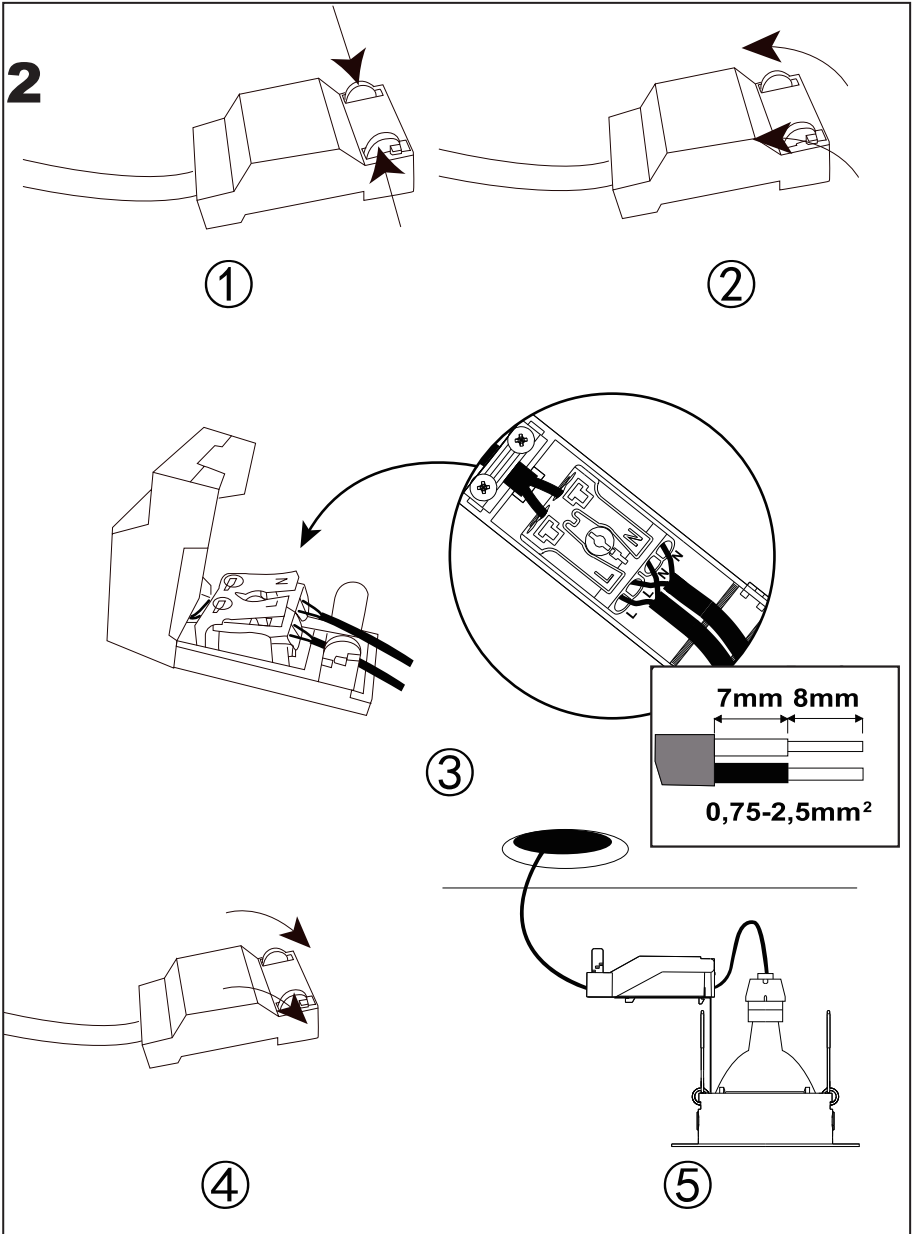


CEIP23

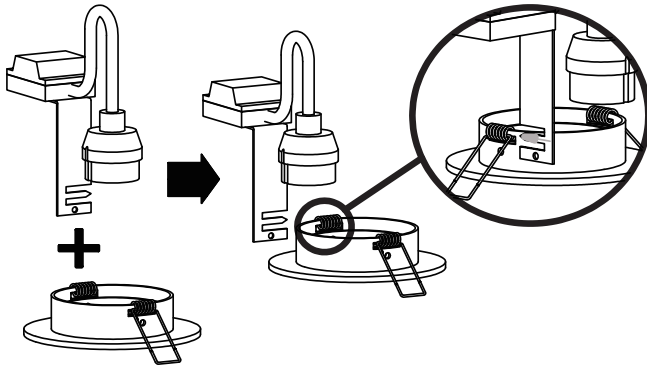
Montage

1

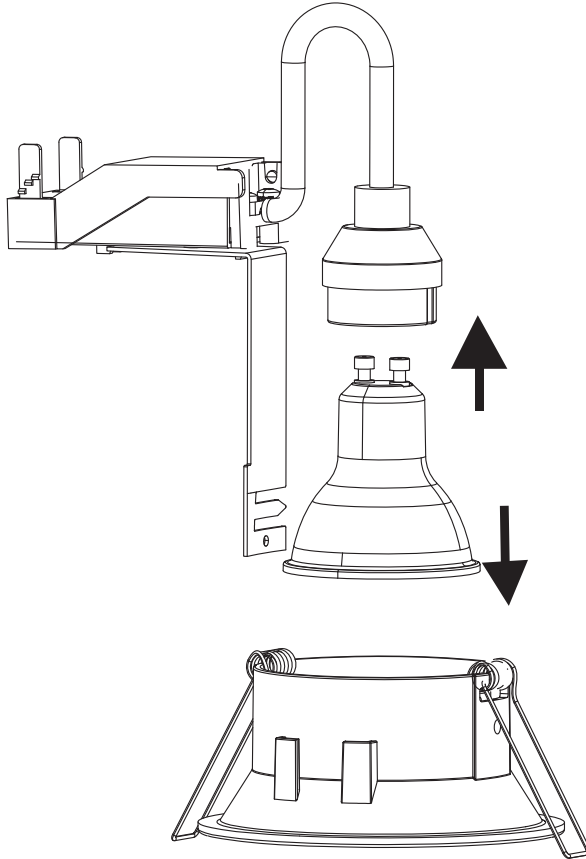




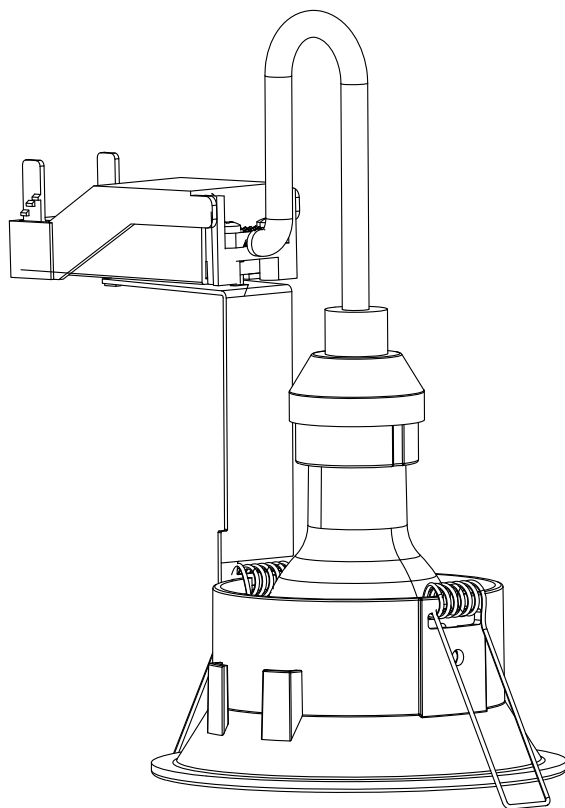
3



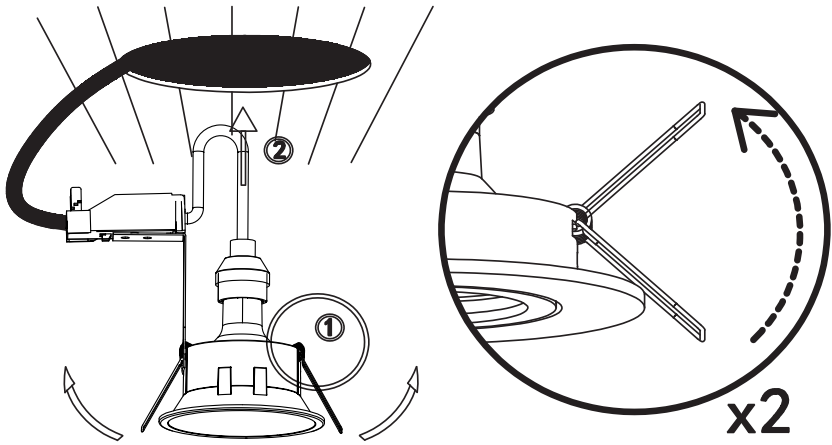
4



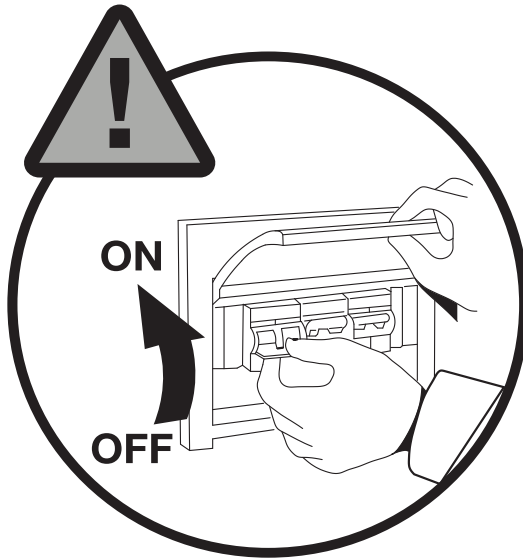
5



6

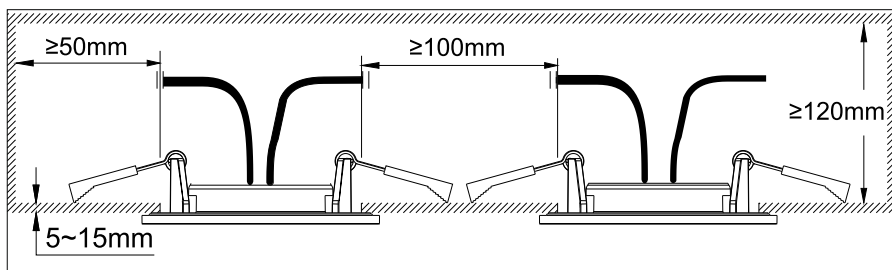


7



IP20

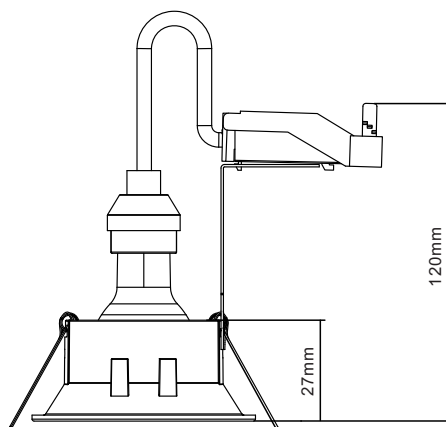
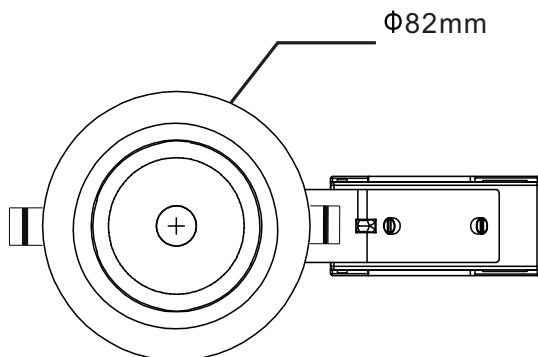
Inwendig / Interne



IP23

Uitwendig / Externe

Afmetingen/Dimensions



Belangrijk



Voordat je dit armatuur in gebruik neemt, moet je de onderstaande veiligheidsvoorschriften en instructies aandachtig doorlezen om het armatuur op de juiste wijze te kunnen gebruiken.

Bewaar deze gebruiksaanwijzing zorgvuldig. De verkoper is niet aansprakelijk voor lichamelijke of materiële schade die te wijten is aan het niet naleven van deze gebruiksaanwijzing.

Veiligheidsinstructies

- **Let op!** Voor het begin van de montagewerkzaamheden moet je de spanning uit schakelen. Doe dit door de betreffende groep uit te schakelen. Controleer dit met een spanningszoeker of meter.
- Volg de instructies van de montagetekening.
- Dit armatuur is uitsluitend geschikt voor vaste montage.
- gebruik een leidingzoeker om ervoor te zorgen dat er geen leidingen worden doorboord.
- Het armatuur niet aansluiten met een flexibel snoer.
- Mocht je niet over de verlangde kennis beschikken, laat de montage dan over aan een vakman.
- Houd bij de aansluiting van de bedrading de juiste kleuren in acht: blauw (N), bruin of zwart (L) en indien elektriciteits-klasse I, geelgroen (aardleiding).
- Lichtbronnen (met name gloeilampen en halogeenlampen) ontwikkelen tijdens het gebruik hoge temperaturen; bij ondeskundig gebruik verhoog je het risico op brand.
- Dek het armatuur niet af. Textiel, papier of andere licht ontvlambare materialen kunnen brand veroorzaken.
- Het armatuur is alleen geschikt voor gebruik binnenshuis. Dit artikel heeft een IP-waarde van IP23 en mag alleen buiten de

genoemde zones van een badkamer worden geplaatst (zie fig. 1).

- Het product mag niet worden veranderd. Elke verandering doet het keurmerk teniet en kan het product onveilig maken.

Vervanging van de lichtbron

- Zet de schakelaar waarop de lamp is aangesloten in de uit stand.
- Verwijder de lichtbron. Pas op! De lichtbron kan heet zijn. Een halogeenlamp kan ruim 350 °C worden en mag daarom gedurende het in bedrijf zijn niet worden aangeraakt. Raak de lichtbron pas aan als deze voldoende is afgekoeld.
- Plaats de nieuwe lichtbron in de fitting. Gebruik een nieuwe lichtbron met de juiste fitting en het maximaal aangegeven wattage (zie hoofdstuk 'Specificaties'). Wij adviseren een "LED" lichtbron te plaatsen, deze verbruikt minder energie en wordt minder warm.
- Let op! Een halogeenlamp niet met blote vingers aanraken. Mocht dit toch gebeuren, dan het halogeenlampje schoonmaken (vetvrij maken) met een pluisvrije doek.

Onderhoud

- Het onderhoud tot de oppervlakte beperken. Hierbij mag absoluut geen vocht in het armatuur komen. Het armatuur kan worden afgenomen met een zachte, droge doek.
- Pas op dat u de lichtbron niet met blote vingers aanraakt tijdens het schoonmaken van het armatuur.

Symbolen



Deze lamp is voorzien van een GU10 fitting.



Elektrische klasse 2: dubbele isolatie.
Dit product hoeft niet te worden geaard.



Afstandssymbool voor minimale afstand tussen de lamp en het verlichte oppervlak.



Dit artikel is alleen geschikt voor gebruik binnenshuis.



Dit product mag niet bij het gewone huisvuil worden weggegooid.



Gebruik alleen «self-shielded» lichtbronnen in dit armatuur.



Verwijder de eventueel aanwezige isolatie, die direct boven de lamp aanwezig is.

IP23

Dit artikel nooit binnen de hieronder genoemde zones 0, 1 en 2 plaatsen.

Specificaties

Lichtbron:
GU10 max. 50W

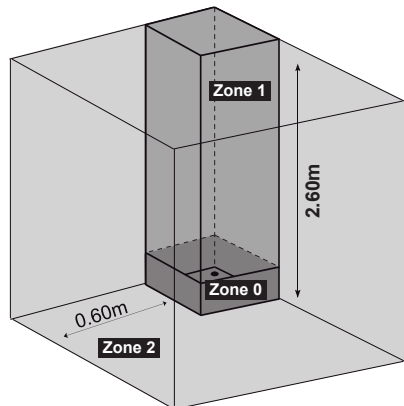
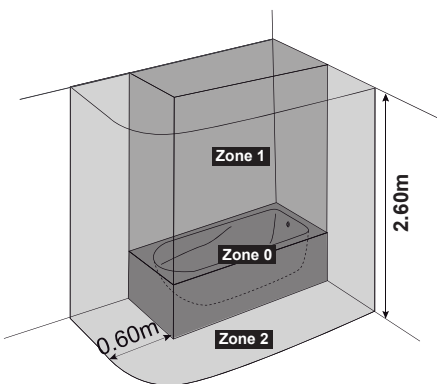
Voeding:
230V ~ 50Hz

Artikelnummer:
162754, 162757 (wit)
162755, 1652775 (zwart)

Garantie

- Op dit product wordt een garantie verleend van 2 jaar.
- Beschadigingen als gevolg van ondeskundig gebruik, aanpassingen door derden, of het niet opvolgen van de gebruiksaanwijzing zijn van iedere garantie uitgesloten.
- Breuk van het lichtvenster als gevolg van inslag van scherpe voorwerpen is tevens uitgesloten van de garantie.
- Intergamma B.V. aanvaardt geen enkele aansprakelijkheid voor enige schade als gevolg van verkeerde toepassing en/of aansluiting.
- Zonder originele kassabon kunt u geen aanspraak maken op garantie.

Fig. 1



Important



Avant d'utiliser cet ensemble d'éclairage, lire attentivement les consignes de sécurité et instructions qui suivent afin de pouvoir l'employer correctement.

Conserver soigneusement ce mode d'emploi. Le vendeur décline toute responsabilité en cas de blessures ou dégâts matériels consécutifs au non-respect des consignes d'utilisation.

Consignes de sécurité

- Attention ! Avant de commencer les travaux, mettre le circuit électrique hors tension, c'est-à-dire couper le disjoncteur général ou le fusible. Vérifier avec un testeur de tension.
- Suivre scrupuleusement les instructions du fabricant.
- Utiliser un détecteur de câbles et de tuyauteries pour éviter de percer des câbles ou conduites.
- Ne pas raccorder ce produit avec un cordon souple.
- Si vous ne disposez pas du savoirfaire requis, confier l'installation à un professionnel.
- Vérifiez la bonne couleur des câbles de branchement. Bleu: neutre (N). Brun ou noir (L): positif, et si l'article est en classe I: vert et jaune pour la terre.
- Les sources lumineuses sous tension (à savoir les ampoules à incandescence et halogènes) produisent de la chaleur. Toute utilisation inadéquate peut être à l'origine d'un incendie.
- Ne jamais couvrir le luminaire. Le tissu, le papier ou tout autre matériau inflammable peuvent être source d'incendie.
- Cet produit convient uniquement pour l'utilisation à l'intérieur.
Un spot à indice de protection IP23 ne peut être installé dans une salle de bains que hors des zones indiquées (voir fig. 1).
- Ne pas modifier le produit. Toute modification annule l'agrément et peut rendre le produit dangereux.

Remplacement de l'ampoule

- Couper l'interrupteur du circuit du luminaire.
- Retirer l'ampoule. Attention ! L'ampoule peut être très chaude. Une ampoule halogène peut atteindre 350°C ; il est donc interdit de la toucher lorsqu'elle est allumée. Attendre qu'elle ait complètement refroidi. Mettre la nouvelle ampoule dans le culot.
- Utiliser une ampoule adaptée au culot et ne dépassant pas la tension maximale indiquée (voir le chapitre « Caractéristiques »). Il est vivement conseillé d'insérer une ampoule LED car elle est moins énergivore et ne devient pas tellement chaude.
- Attention ! Ne jamais toucher les ampoules halogènes à mains nues. Si cela arrive malgré tout, nettoyer l'ampoule (la dégraisser) à l'aide d'un chiffon non pelucheux.

Entretien

- L'entretien doit se limiter à la surface. L'ampoule ne doit jamais entrer en contact avec de l'humidité. Retirer l'ampoule avec un chiffon sec et doux.
- Veiller à ne pas toucher l'ampoule à main nue pendant son nettoyage.

Symboles



Ce luminaire est doté d'un culot GU10.



Classe électrique 2. Ce luminaire ne doit pas obligatoirement être raccordé à un boîtier de connexion mis à la terre.



Symbole indiquant la distance minimale entre l'ampoule et la surface éclairée.



Cet article convient uniquement pour l'intérieur.



Ne pas mettre ce produit au rebut avec les ordures ménagères.



Utiliser uniquement ampoules de type «self-shielded»



L'isolation éventuelle qui se trouve directement au-dessus de l'ampoule doit être enlevée.

IP23

Ne jamais installer cet article dans les zones 0, 1 et 2 indiquées ci-dessous (IP23)

Spécifications

Ampoule:
GU10 max. 50W

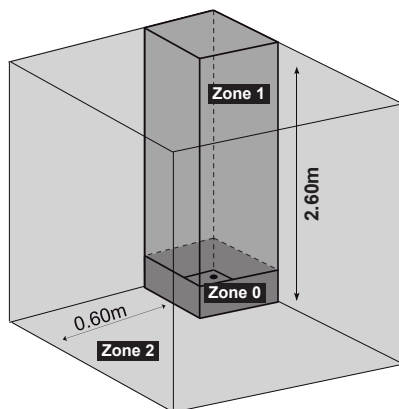
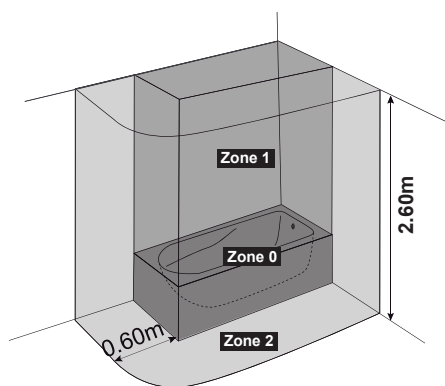
Alimentation:
230V ~ 50Hz

Art.:
162754, 162757 (blanc)
162755, 1652775 (noir)

Garantie

- Ce produit est sous garantie pendant 2 ans.
- Les dommages causés par un usage inapproprié, par des modifications par des tiers ou par le non-respect du mode d'emploi ne sont pas couverts par la garantie.
- Le bris du verre du luminaire dû au choc d'objets tranchants est également exclu de la garantie.
- Intergamma B.V. décline toute responsabilité en cas de dommage provoqué par un usage ou un raccordement impropres.
- Le ticket de caisse original est nécessaire pour tout appel en garantie.

Fig. 1



GAMMA

Postbus 100

3830 AC Leusden (NL/PAYS-BAS)

www.gamma.com