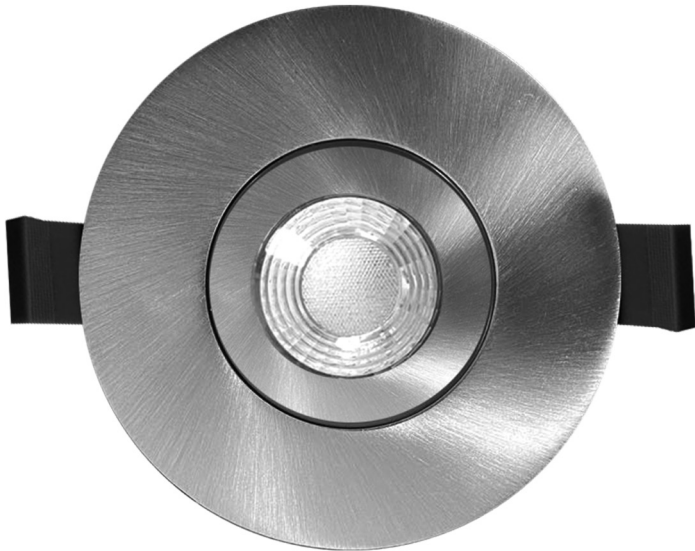


**GAMMA**

# Inbouwspot

*Spot encastrables*



**NL - Originele gebruiksaanwijzing**

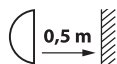
**F - Mode d'emploi original**

Lees de gebruiksaanwijzing zorgvuldig voordat u het product in gebruik neemt.

*Lire attentivement le mode d'emploi avant d'utiliser le produit.*

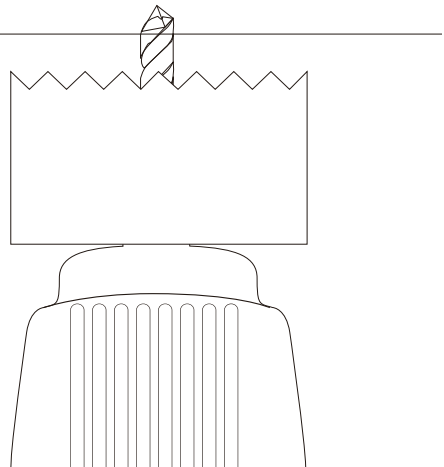
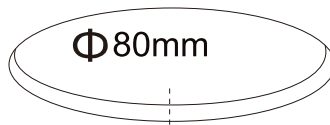
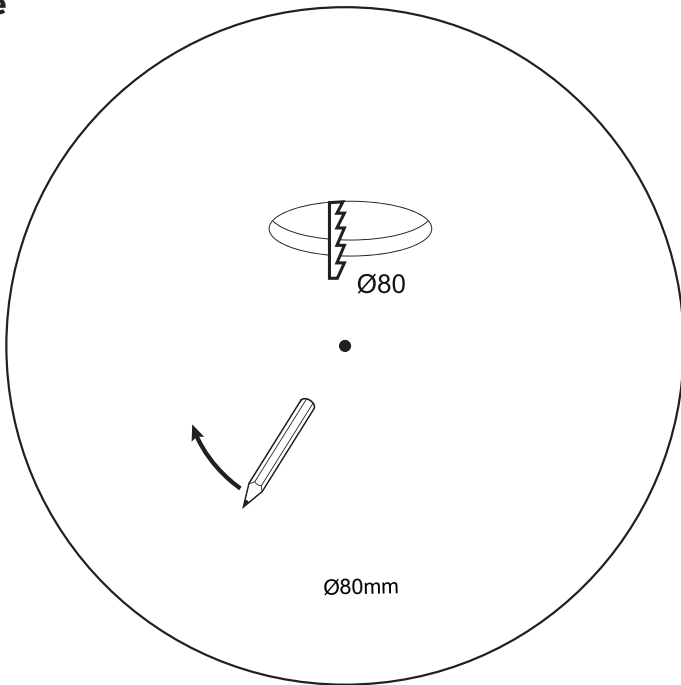
162530, 162536, 162541, 162543, 162545, 162546 IM V05-21

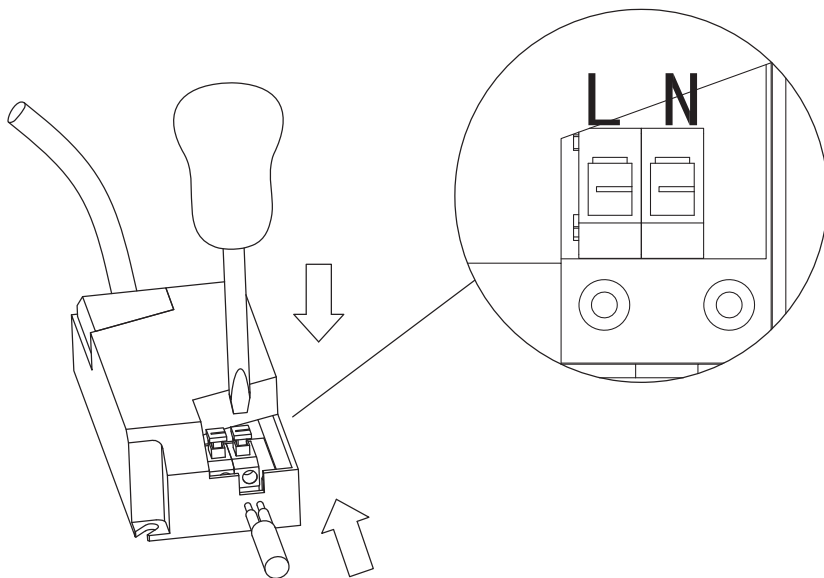
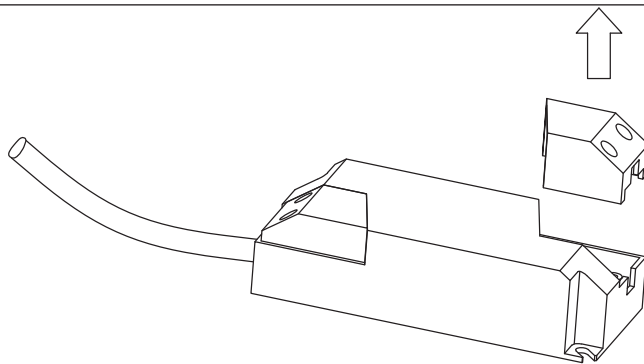
**LED**



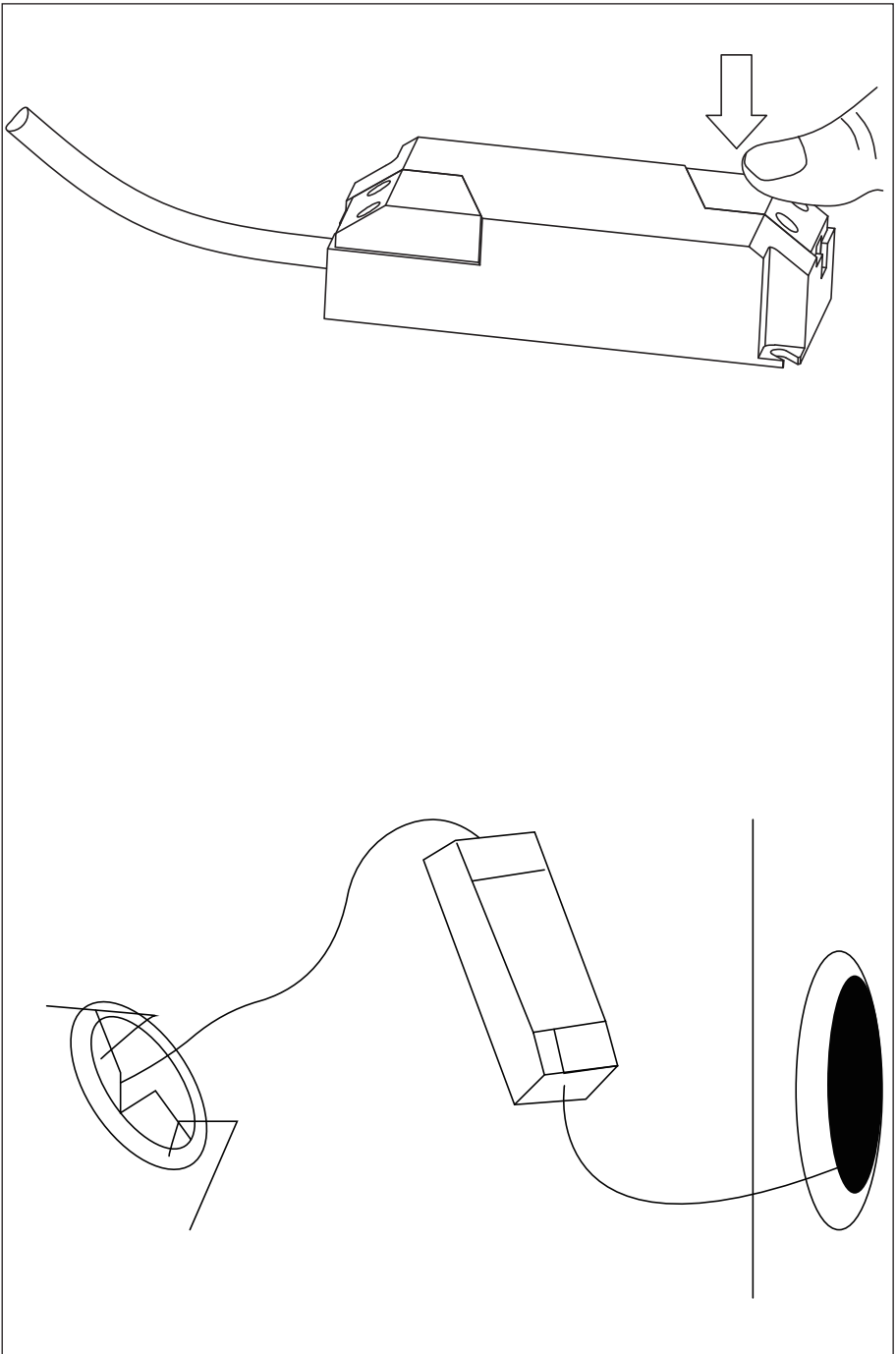
**CE IP23**

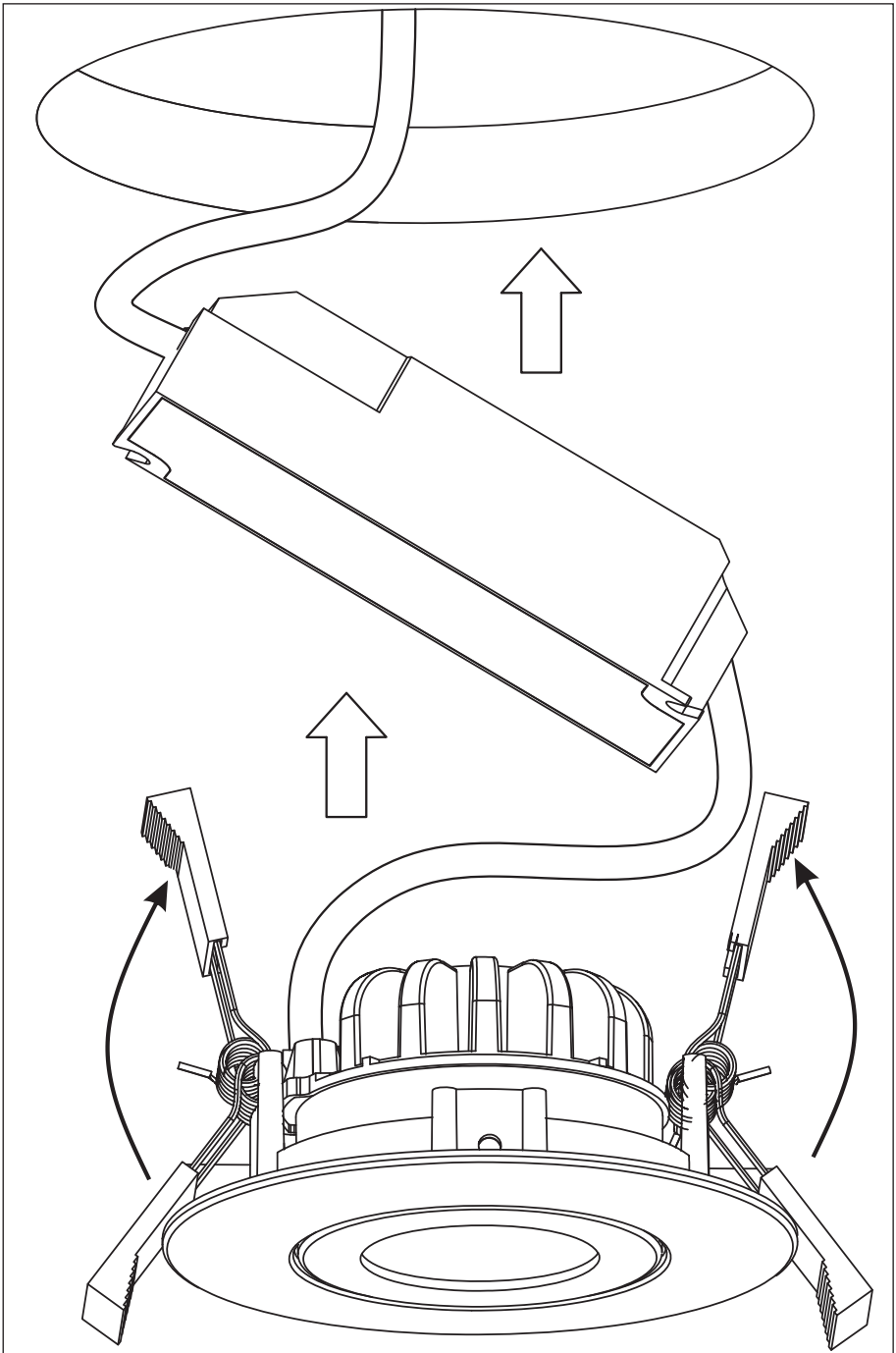
# Montage

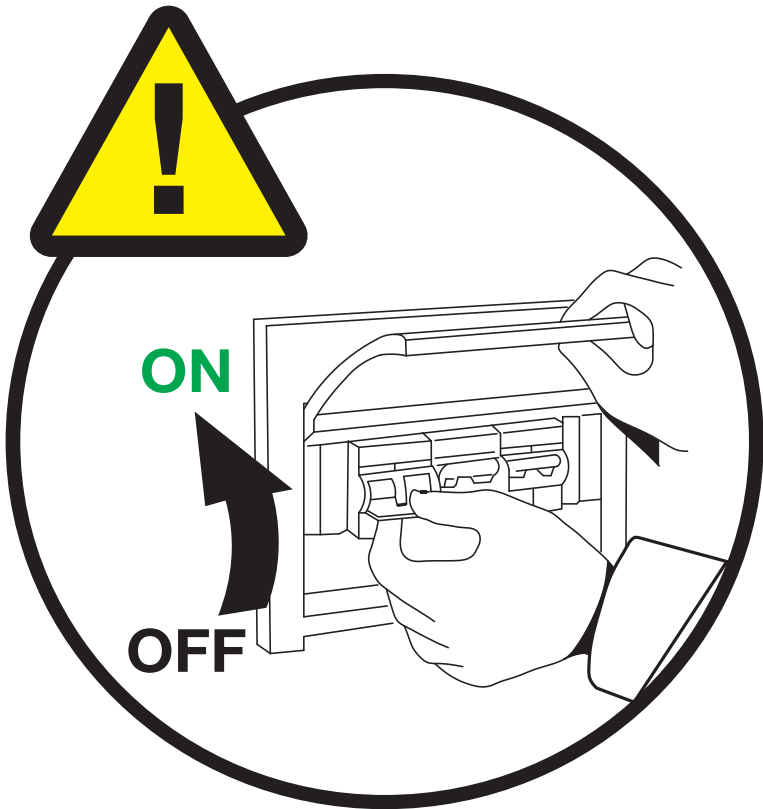




7mm 8mm  
0,75-1,5mm

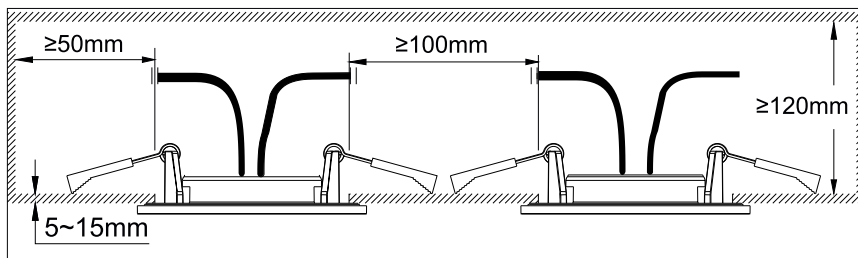






## IP20

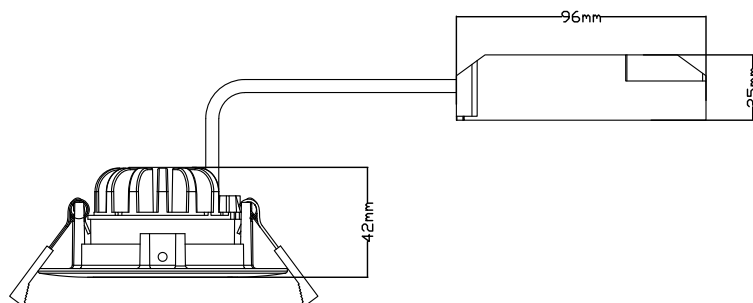
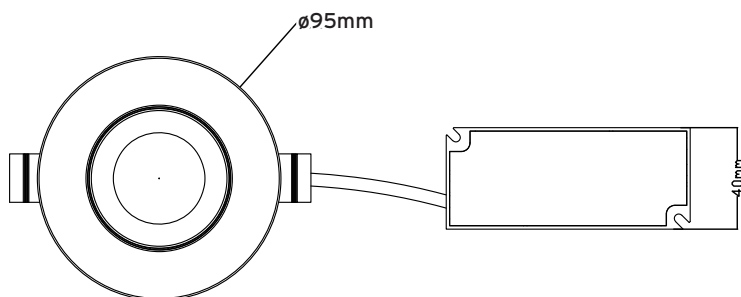
Inwendig / Interne



## IP23

Uitwendig / Externe

### Afmetingen/Dimensions



## Belangrijk



Voordat je dit armatuur in gebruik neemt, moet je de onderstaande veiligheidsvoorschriften en instructies aandachtig doorlezen om het armatuur op de juiste wijze te kunnen gebruiken.

Bewaar deze gebruiksaanwijzing zorgvuldig. De verkoper is niet aansprakelijk voor lichamelijke of materiële schade die te wijten is aan het niet naleven van deze gebruiksaanwijzing.

## Veiligheidsinstructies

- **Let op!** Voor het begin van de montage werkzaamheden moet je de spanning uit schakelen.  
Doe dit door de betreffende groep uit te schakelen. Controleer dit met een spanningszoeker of meter.
- Volg de instructies van de montagetekening.
- Dit armatuur is uitsluitend geschikt voor vaste montage.
- gebruik een leidingzoeker om ervoor te zorgen dat er geen leidingen worden doorboord.
- Het armatuur niet aansluiten met een flexibel snoer.
- Mocht je niet over de verlangde kennis beschikken, laat de montage dan over aan een vakman.
- Houd bij de aansluiting van de bedrading de juiste kleuren in acht: blauw (N), bruin of zwart (L) en indien elektriciteits-klasse I, geelgroen (aardleiding).
- Dek het armatuur niet af. Textiel, papier of andere licht ontvlambare materialen kunnen brand veroorzaken.
- Het armatuur is alleen geschikt voor gebruik binnenshuis. Dit artikel heeft een IP-waarde van IP23 en mag alleen buiten de genoemde zones van een badkamer worden geplaatst (zie fig. 1).
- Het product mag niet worden veranderd. Elke verandering doet het keurmerk teniet en kan het product onveilig maken.


## Onderhoud

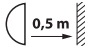
- Deze armatuur is onderhoudsvrij. Voer zelf geen reparaties uit. Deze armatuur kun je desgewenst met een vochtige doek schoonmaken. Gebruik echter geen schuurmiddelen of chemicaliën.
- De lichtbron (LED) in deze armatuur is niet vervangbaar. De lichtbron heeft een maximale levensduur van 25.000 branduren.





## Symbolen


**LED** Dit armatuur is voorzien van LED verlichting

 Elektrische klasse 2: dubbele isolatie.  
Dit product hoeft niet te worden geaard.

 Afstandsymbool voor minimale afstand tussen de lamp en het verlichte oppervlak.

 Dit artikel is alleen geschikt voor gebruik binnenshuis.

 Dit product mag niet bij het gewone huisvuil worden weggegooid.

 Verwijder de eventueel aanwezige isolatie, die direct boven de lamp aanwezig is.

**IP23** Dit artikel nooit binnen de hieronder genoemde zones 0, 1 en 2 plaatsen.

## Specificaties

Lichtbron:  
LED 9,3W 700 Lumen, 2700 Kelvin, Dimbaar.

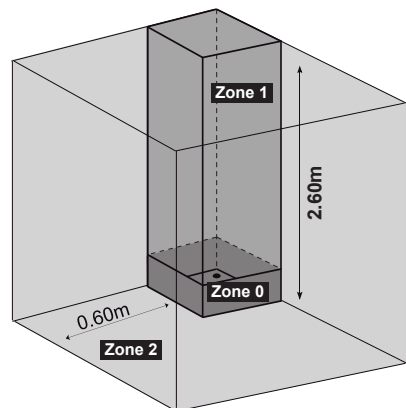
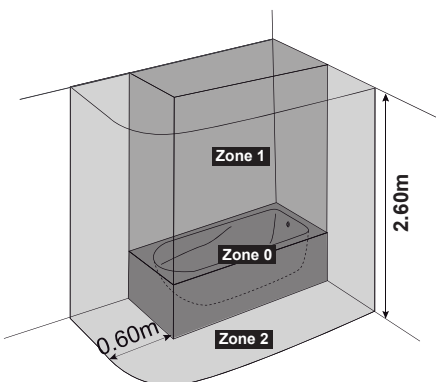
Voltage:  
230V ~ 50Hz

Art.:  
162530, 162543 (satijn nikkel)  
162536, 162545 (wit)  
162541, 162546 (zwart)

## Garantie

- Op dit product wordt een garantie verleend van 5 jaar.
- Beschadigingen als gevolg van ondeskundig gebruik, aanpassingen door derden, of het niet opvolgen van de gebruiksaanwijzing zijn van iedere garantie uitgesloten.
- Breuk van het lichtvenster als gevolg van inslag van scherpe voorwerpen is tevens uitgesloten van de garantie.
- Intergamma B.V. aanvaardt geen enkele aansprakelijkheid voor enige schade als
- gevolg van verkeerde toepassing en/of aansluiting.
- Zonder originele kassabon kunt u geen aanspraak maken op garantie.

Fig. 1



## Important



Avant d'utiliser cet ensemble d'éclairage, lire attentivement les consignes de sécurité et instructions qui suivent afin de pouvoir l'employer correctement.

Conserver soigneusement ce mode d'emploi. Le vendeur décline toute responsabilité en cas de blessures ou dégâts matériels consécutifs au non-respect des consignes d'utilisation.

## Consignes de sécurité

- Attention ! Avant de commencer les travaux, mettre le circuit électrique hors tension, c'est-à-dire couper le disjoncteur général ou le fusible. Vérifier avec un testeur de tension.
- Suivre scrupuleusement les instructions du fabricant.
- Utiliser un détecteur de câbles et de tuyauteries pour éviter de percer des câbles ou conduites.
- Ne pas raccorder ce produit avec un cordon souple.
- Si vous ne disposez pas du savoirfaire requis, confier l'installation à un professionnel.
- Vérifiez la bonne couleur des câbles de branchement. Bleu: neutre (N). Brun ou noir (L): positif, et si l'article est en classe I: vert et jaune pour la terre.
- Ne jamais couvrir le luminaire. Le tissu, le papier ou tout autre matériau inflammable peuvent être source d'incendie.
- Cet produit convient uniquement pour l'utilisation à l'intérieur.

Un spot à indice de protection IP23 ne peut être installé dans une salle de bains que hors des zones indiquées (voir fig. 1).


- Ne pas modifier le produit. Toute modification annule l'agrément et peut rendre le produit dangereux.


## Entretien


- e set ne nécessite pas d'entretien. N'effectuez aucune réparation vous-même. Si nécessaire, vous pouvez nettoyer la coiffe avec un chiffon humide. N'utilisez jamais d'abrasifs ou de produits chimiques.
- L'ampoule LED de ce luminaire ne peut pas être remplacée. Cette ampoule a une longévité maximale de 25.000 heures


## Symboles


**LED** Ce luminaire est doté d'un culot GU10.

 Classe électrique 2. Ce luminaire ne doit pas obligatoirement être raccordé à un boîtier de connexion mis à la terre.

 Cet article convient uniquement pour l'intérieur.

 Ne pas mettre ce produit au rebut avec les ordures ménagères.

 Utiliser uniquement ampoules de type «self-shielded»

 L'isolation éventuelle qui se trouve directement au-dessus de l'ampoule doit être enlevée.

**IP23** Ne jamais installer cet article dans les zones 0, 1 et 2 indiquées ci-dessous (IP23)

## Spécifications

Ampoule:  
LED 9,3W 700 Lumen, 2700 Kelvin,  
Dimmable.

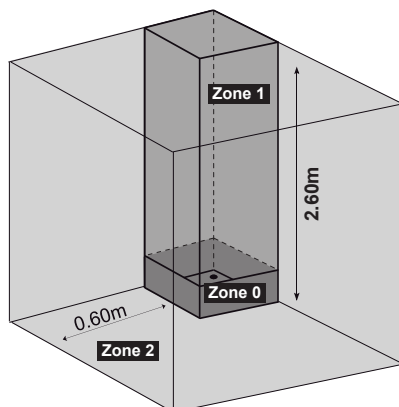
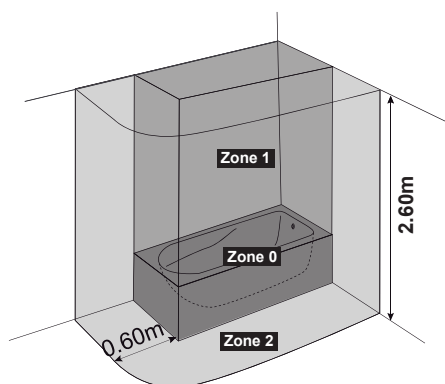
Alimentation:  
230V ~ 50Hz

Art.:  
162530, 162543 (satin nickel)  
162536, 162545 (blanc)  
162541, 162546 (noir)

## Garantie

- Ce produit est sous garantie pendant 2 ans.
- Les dommages causés par un usage inapproprié, par des modifications par des tiers ou par le non-respect du mode d'emploi ne sont pas couverts par la garantie.
- Le bris du verre du luminaire dû au choc d'objets tranchants est également exclu de la garantie.
- Intergamma B.V. décline toute responsabilité en cas de dommage provoqué par un usage ou un raccordement impropres.
- Le ticket de caisse original est nécessaire pour tout appel en garantie.

Fig. 1



**GAMMA**

Postbus 100

3830 AC Leusden (NL/PAYS-BAS)

[www.gamma.com](http://www.gamma.com)