

**brennenstuhl®**

## **Mobiler Bluetooth LED Strahler Mobile Bluetooth LED floodlight**

**TORAN 3050 MB 5050 MB 5051 MB**

<b>DE</b>	<b>Bedienungsanleitung</b> .....	<b>2</b>
<b>GB</b>	<b>Operating instructions</b> .....	<b>6</b>
<b>FR</b>	<b>Mode d'emploi</b> .....	<b>10</b>
<b>NL</b>	<b>Gebruikshandleiding</b> .....	<b>14</b>
<b>IT</b>	<b>Istruzioni per l'uso</b> .....	<b>28</b>
<b>SE</b>	<b>Bruksanvisning</b> .....	<b>22</b>
<b>ES</b>	<b>Manual de instrucciones</b> .....	<b>36</b>
<b>PL</b>	<b>Instrukcja obsługi</b> .....	<b>30</b>
<b>CZ</b>	<b>Návod k obsluze</b> .....	<b>34</b>
<b>HU</b>	<b>Kezelési útmutató</b> .....	<b>38</b>
<b>RU</b>	<b>Руководство по эксплуатации</b> .....	<b>42</b>
<b>TR</b>	<b>Kullanım kılavuzu</b> .....	<b>46</b>
<b>FI</b>	<b>Käyttöohje</b> .....	<b>50</b>
<b>GR</b>	<b>Οδηγίες χρήσης</b> .....	<b>54</b>
<b>PT</b>	<b>Manual de instruções</b> .....	<b>58</b>
<b>EE</b>	<b>Kasutusjuhend</b> .....	<b>62</b>
<b>SK</b>	<b>Návod na používanie</b> .....	<b>66</b>
<b>SI</b>	<b>Navodila za uporabo</b> .....	<b>70</b>
<b>LT</b>	<b>Naudojimo instrukcija</b> .....	<b>74</b>
<b>LV</b>	<b>Lietošanas instrukcija</b> .....	<b>78</b>

# DE Bedienungsanleitung Mobiler Bluetooth LED Strahler

## TORAN 3050 MB 5050 MB 5051 MB

**Achtung:** Lesen Sie vor Gebrauch des Strahlers diese Gebrauchsanweisung bitte aufmerksam durch und bewahren Sie sie anschließend gut auf!

### SICHERHEITSHINWEISE

1. Überprüfen Sie vor jeder Benutzung den Strahler auf etwaige Beschädigungen. Benutzen Sie den Strahler niemals, wenn Sie irgendwelche Beschädigungen feststellen. Wenden Sie sich in diesem Fall an eine Elektrofachkraft oder an die angegebene Serviceadresse des Herstellers. Bei Nichtbeachtung besteht Lebensgefahr durch elektrischen Schlag!
2. Verwenden Sie den Strahler nicht in explosionsgefährdeter Umgebung, in welcher sich brennbare Flüssigkeiten, Gase oder Stäube befinden. Lebensgefahr!
3. Halten Sie Kinder von dem Strahler fern. Kinder können die Gefahr durch den elektrischen Strom nicht einschätzen.
4. Um eine Blendung zu vermeiden bitte nicht direkt ins Licht schauen.
5. Eine zerstörte Schutzabdeckung kann nicht ersetzt werden. Der Strahler muss entsorgt werden.
6. Die äußere flexible Leitung dieser Leuchte kann nicht ausgetauscht werden; falls die Leitung beschädigt ist, muss die Leuchte verschrottet werden.



Nicht geeignet für den Betrieb mit externen Dimmern.



Bei Unterschreitung des Mindestabstands können beleuchtete Gegenstände überhitzen.

### TECHNISCHE DATEN

Funk-Frequenz:	2,4 GHz	Bluetooth Version:	5.0
Frequenzband:	2402 – 2480 MHz	Nennspannung:	220 – 240 V~ 50/60 Hz
Sendeleistung:	9,55 dBm (max.)	Betriebstemperatur:	-20 °C – +50 °C

Typ	TORAN 3050 MB	TORAN 5050 MB	TORAN 5051 MB
Artikelnummer:	1171470900	1171470901	1171471901
Steckdose:	—	DE 220 – 240 V~; max 3000 W	F 220 – 240 V~; max 3000 W
Kabel:	H07RN-F 2x1,0	H07RN-F 3x1,5	H07RN-F 3x1,5
Leistungsaufnahme:	30 W	48,7 W	48,7 W
Strom:	0,13 A	0,22 A	0,22 A
Schutzart:	IP55	IP54	IP54
Schutzklasse:	II	I	I
Leistungsfaktor:	0,9	0,9	0,9
Maße:	276 x 276 x 68 mm	276 x 276 x 68 mm	276 x 276 x 68 mm
Gewicht:	2,17 kg	2,75 kg	2,75 kg
max. projizierte Fläche:	0,08 m <sup>2</sup>	0,08 m <sup>2</sup>	0,08 m <sup>2</sup>

Dieser LED-Strahler ist für Beleuchtungszwecke im Innen- und Außenbereich geeignet.

## INSTALLATION DES STRAHLERS

**Stehend:** Stellen Sie den Strahler auf eine trockene, ebene Fläche.

**Mit Stativ** (nicht im Lieferumfang enthalten)

Der Strahler kann auch auf ein Brennenstuhl Stativ montiert werden.

**ZUBEHÖR** (optional)

Passendes Zubehör finden Sie auf unserer Homepage [www.brennenstuhl.com](http://www.brennenstuhl.com)

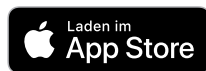
**STECKDOSE** (nur TORAN 50XX MB Versionen)

An der Rückseite des Strahlers befindet sich eine Steckdose, mit deren Hilfe er auch als Stromverteiler benutzt werden kann.

Die Steckdose ist auch bei ausgeschaltetem Licht funktionsfähig.

## APP/BRENNENSTUHL® TORAN HERUNTERLADEN

Die TORAN Strahler können über die brennenstuhl®TORAN App gesteuert werden. Die App ist im App Store und im Google Play Store kostenfrei erhältlich. Folgen Sie für das Herunterladen und die Installation den Anweisungen am Bildschirm.



*Google Play and the Google Play logo are trademarks of Google LLC.*

*Apple and the Apple logo are trademarks of Apple Inc. App Store is a service mark of Apple Inc.*

## BEDIENUNG MIT BRENNENSTUHL APP ÜBER BLUETOOTH

1. Schalten Sie die Bluetooth Funktion am Strahler mit dem blauen Knopf auf der Rückseite ein. Wenn noch keine Verbindung besteht, blinkt die grüne LED. Besteht schon eine gelernte Verbindung, dann leuchtet die grüne LED konstant.
2. Starten Sie die Brennenstuhl App auf Ihrem Smartphone und folgen Sie den Anweisungen der App.
3. Wird ein TORAN Gerät gefunden, kann dieses hinzugefügt werden.
4. Dann leuchtet die grüne LED konstant.
5. Auch bei aktiver Bluetooth Steuerung kann das Gerät zusätzlich manuell bedient werden.

## MÖGLICHE BEDIENFUNKTIONEN MIT DER BRENNENSTUHL APP

1. Licht ein/aus.
2. Licht dimmen von 10 bis 100 %.
3. Timer an und aus: Montag bis Sonntag, je 00:00 bis 23:59. Mehrere Timer sind möglich.
4. Countdown an oder aus: 00h01min bis 23h59mins.
5. Steuerung mehrerer Strahler mit einem Smartphone.
6. Gruppierung von bis zu 5 Geräten.
7. Sprachen werden automatisch eingestellt, sind aber auch manuell wählbar: Deutsch, Englisch, Französisch, Italienisch.

Weitere Informationen zur Bedienung der App finden Sie in der ausführlichen Bedienungsanleitung unter [www.brennenstuhl.com](http://www.brennenstuhl.com) im Service Bereich.

## RÜCKSETZEN DER BLUETOOTH FUNKTION AM GERÄT

Ist ein TORAN Strahler mit einem Smartphone verbunden, so kann kein anderes auf denselben Strahler zugreifen. Der Strahler behält auch dann seine Einstellungen, wenn sich das Smartphone ausser Reichweite befindet.

Möchte in dieser Situation ein anderer Benutzer den Strahler per App benutzen, so kann er die Verbindungen und die Einstellungen anderer Benutzer zurücksetzen, indem er die blaue Bluetooth Taste länger als 5 sec drückt.

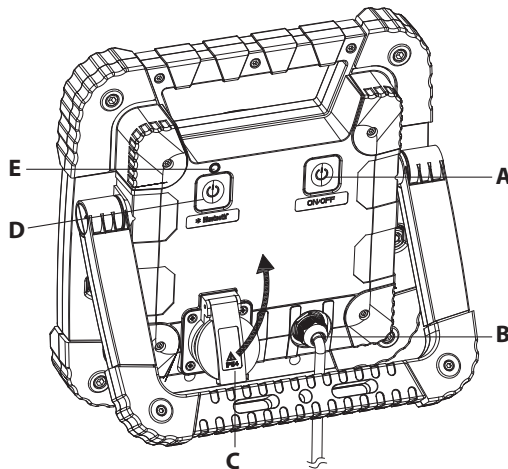
## MANUELLES EIN-/AUSSCHALTEN DES STRAHLERS

Schalten Sie den Strahler mit dem gelben Knopf auf der Rückseite ein.

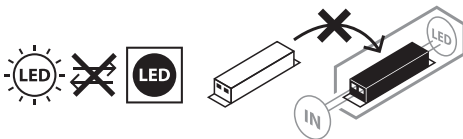
Der Strahler leuchtet mit 100% Licht. Durch nochmaliges Drücken wird auf 50% Licht umgeschaltet. Die Lichtintensität kann auch stufenlos eingestellt werden. Drücken Sie dazu dauerhaft auf den Schalter – die Lichtintensität wird langsam nach unten geregelt. Verfahren Sie in derselben Weise, um die Intensität wieder zu erhöhen.

Ist eine Schalterposition länger als 3 Sekunden unverändert, dann führt ein nochmaliges Drücken immer in den „aus“ Zustand.

- A: Ein-/Aus- und Funktionsschalter
- B: Anschlusskabel
- C: Steckdose (nur TORAN 50XX MB)
- D: Bluetooth Schalter
- E: Bluetooth Status LED



## WARTUNG



**ACHTUNG:** Die LED-Leuchte enthält keine Komponenten, die gewartet werden müssen. Die Lichtquelle dieser Leuchte ist nicht ersetzbar, wenn die Lichtquelle ihr Lebensdauerende erreicht hat, ist die gesamte Leuchte zu ersetzen. Die Leuchte darf nicht geöffnet werden.

## REINIGUNG

Trennen Sie den Strahler vor der Reinigung von der Netzspannung.

Verwenden Sie keine Lösungsmittel, ätzende Reinigungsmittel oder ähnliches. Benutzen Sie zur Reinigung nur ein trockenes oder leicht angefeuchtetes Tuch.

## ENTSORGUNG



**Elektrogeräte umweltgerecht entsorgen!**

**Elektrogeräte gehören nicht in den Hausmüll!**

Gemäß Europäischer Richtlinie 2012/19/EU über Elektro- und Elektronikaltgeräte müssen verbrauchte Elektrogeräte getrennt gesammelt und einer umweltgerechten Wiederverwertung zugeführt werden.

Möglichkeiten zur Entsorgung des ausgedienten Geräts erfahren Sie bei Ihrer Gemeinde- oder Stadtverwaltung.

## CE VEREINFACHTE EU-KONFORMITÄTSERKLÄRUNG

Hiermit erklären wir, die Firma Hugo Brennenstuhl GmbH & Co.KG, dass der Funkanlagentyp TORAN 3050 MB, 5050 MB, 5051 MB der Richtlinie 2014/53/EU und 2011/65/EU entspricht. Der vollständige Text der EU-Konformitätserklärung ist unter den folgenden Internetadressen verfügbar:

[www.brennenstuhl.com/konformitaetserklaerung/ke\\_1171470900.pdf](http://www.brennenstuhl.com/konformitaetserklaerung/ke_1171470900.pdf)

[www.brennenstuhl.com/konformitaetserklaerung/ke\\_1171470901.pdf](http://www.brennenstuhl.com/konformitaetserklaerung/ke_1171470901.pdf)

[www.brennenstuhl.com/konformitaetserklaerung/ke\\_1171471901.pdf](http://www.brennenstuhl.com/konformitaetserklaerung/ke_1171471901.pdf)

Für weitere Informationen empfehlen wir den Bereich Service/FAQs auf unserer Homepage [www.brennenstuhl.com](http://www.brennenstuhl.com)

Dieses Gerät erfüllt die gesetzlichen, nationalen und europäischen Anforderungen. Alle enthaltenen Firmennamen und Produktbezeichnungen sind Warenzeichen der jeweiligen Inhaber.

## ADRESSEN

Hugo Brennenstuhl GmbH & Co. KG

Seestraße 1 – 3 · D-72074 Tübingen

H. Brennenstuhl S.A.S.

4 rue de Bruxelles · F-67170 Bernolsheim

lectra technik ag

Blegistrasse 13 · CH-6340 Baar

[www.brennenstuhl.com](http://www.brennenstuhl.com)

# Operating Instructions Mobile Bluetooth LED floodlight

## TORAN 3050 MB 5050 MB 5051 MB

**Note:** Before using the floodlight, please carefully read the operating instructions and store them in a proper location!

### SAFETY INSTRUCTIONS

1. Before use, always check the floodlight for any possible damage.  
Never use the floodlight in case of any damage. If this is the case, please refer to an electrician or the manufacturer's service address.  
Non-compliance poses a risk of fatal injury from electrical current!
2. Do not use the floodlight in explosive atmospheres with flammable liquids, gases or dusts.  
Risk of death!
3. Keep the floodlight away from children. Children are not aware of the risks imposed by electric current.
4. To avoid dazzling or blinding, do not look directly into the light.
5. A destroyed protective cover cannot be replaced. The floodlight has to be disposed of.
6. The external flexible cable of this lamp cannot be exchanged; if the cable is damaged, the lamp has to be scrapped.



Not suitable for applications with external dimmers.



If the minimum distance is not complied with, illuminated objects may overheat.

### TECHNICAL DATA

Radio frequency:	2.4 GHz	Bluetooth version:	5.0
Frequency band:	2402 – 2480 MHz	Nominal voltage:	220 – 240 V~ 50/60 Hz
Transmitting power:	9.55 dBm (max.)	Operating temperature:	– 20 °C – + 50 °C

Model	TORAN 3050 MB	TORAN 5050 MB	TORAN 5051 MB
Art. No.:	1171470900	1171470901	1171471901
Power socket:	—	DE 220 – 240 V~; max 3000 W	F 220 – 240 V~; max 3000 W
Cable:	H07RN-F 2x1.0	H07RN-F 3x1.5	H07RN-F 3x1.5
Electrical Power:	30 W	48,7 W	48,7 W
Current:	0.13 A	0.22 A	0.22 A
IP class:	IP55	IP54	IP54
Safety class:	II	I	I
Power factor:	0.9	0.9	0.9
Dimensions:	276 x 276 x 68 mm	276 x 276 x 68 mm	276 x 276 x 68 mm
Weight:	2.17 kg	2.75 kg	2.75 kg
max. projected area:	0.08 m <sup>2</sup>	0.08 m <sup>2</sup>	0.08 m <sup>2</sup>

This LED floodlight is suitable for indoor and outdoor lighting purposes.

## FLOODLIGHT INSTALLATION

**Vertical:** Place the floodlight on a dry and level surface.

**With tripod** (not included in the scope of delivery)

The floodlight can also be mounted on a Brennenstuhl tripod.

**ACCESSORIES** (optional)

You can find suitable accessories on our homepage [www.brennenstuhl.com](http://www.brennenstuhl.com)

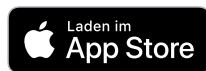
**POWER SOCKET** (only TORAN 50XX MB versions)

At the back side of the floodlight, there is a power socket by means of which it can also be used as power distributor.

The power socket is also functional when the light is switched off.

## DOWNLOADING THE APP/BRENNENSTUHL® TORAN

The TORAN floodlights can be controlled using the brennenstuhl®TORAN app. The app is available free of charge at the App Store and the Google Play Store. For the download and the installation, follow the instructions on the screen.



*Google Play and the Google Play logo are trademarks of Google LLC.*

*Apple and the Apple logo are trademarks of Apple Inc. App Store is a service mark of Apple Inc.*

## OPERATION USING THE BRENNENSTUHL APP VIA BLUETOOTH

1. Switch on the Bluetooth function at the floodlight by means of the blue button at the back side. If there is no connection yet, the green LED will flash.  
If there is already a taught connection, the green LED will light up permanently.
2. Start the Brennenstuhl app at your smartphone and follow the instructions of the app.
3. If a TORAN device is found, it can be added.
4. In this case, the green LED will light up permanently.
5. If the Bluetooth control is active, it is still possible to operate the device manually.

## POSSIBLE CONTROL FUNCTIONS USING THE BRENNENSTUHL APP

1. Light on/off.
2. Light dimming from 10 to 100 %.
3. Timer on and off: Monday to Sunday, in each case 00:00 until 23:59.  
Several timers are possible.
4. Countdown on or off: 00h01min to 23h59mins.
5. Control of several floodlights using one smartphone.
6. Grouping of up to 5 devices.
7. The languages are set automatically; they can, however, also be selected manually: German, English, French, Italian.

For more information on the operation of the app, please refer to the detailed operating instructions at [www.brennenstuhl.com](http://www.brennenstuhl.com) in the service area.

**RESETTING THE BLUETOOTH FUNCTION AT THE DEVICE**

If a TORAN floodlight is connected to a smartphone, no other smartphone can access the same floodlight. The floodlight will also retain its settings if the smartphone is out of reach.

If in this situation, a different user wants to use the floodlight by means of the app, they can reset the connections and settings of different users by keeping the blue Bluetooth button pressed for more than 5 sec.

**SWITCHING THE FLOODLIGHT ON/OFF MANUALLY**

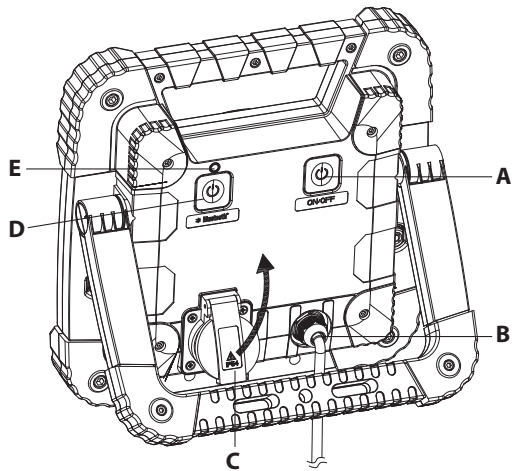
Switch the floodlight on by means of the yellow button at the back side.

The floodlight lights with 100% brightness. By pressing the button again, the light will change to 50% brightness. The light intensity can also be continuously set. To do so, keep the switch pressed – the light intensity is slowly reduced.

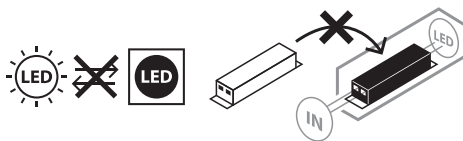
Proceed in the same way to increase the intensity again.

If the switch is left in any of its “on” positions for longer than 3 seconds, then pressing it once again will always turn it off.

- A:** On/Off and function switch
- B:** Connection cable
- C:** Power socket (only TORAN 50XX MB)
- D:** Bluetooth switch
- E:** Bluetooth status LED



**MAINTENANCE**



**ATTENTION:** The LED lamp does not contain components that require maintenance. The light source in this lamp cannot be replaced; if the light source has reached the end of its service life, the entire lamp has to be replaced. The lamp may not be opened.



## CLEANING

Before cleaning, disconnect the floodlight from the mains power.

Do not use solvents, caustic cleaning agents or similar products. Only use a dry or slightly moistened cloth for cleaning.

## DISPOSAL



**Dispose of electric appliances in an environmentally friendly manner!**

**Electric appliances must not be disposed of in household waste!**

The European Directive 2012/19/EU on Waste Electrical and Electronic Equipment rules that used electric appliances should be collected separately and recycled in an environmentally friendly manner.

For possibilities of disposal of the used appliance, please contact your local or municipal administration.

## CE SIMPLIFIED EU DECLARATION OF CONFORMITY

We, the Hugo Brennenstuhl GmbH & Co. KG, herewith declare that the remote system type TORAN 3050 MB, 5050 MB, 5051 MB complies with the directives 2014/53/EU and 2011/65/EU. The complete text of the EU declaration of conformity is available at the following web addresses:

[www.brennenstuhl.com/konformitaetserklaerung/ke\\_1171470900.pdf](http://www.brennenstuhl.com/konformitaetserklaerung/ke_1171470900.pdf)

[www.brennenstuhl.com/konformitaetserklaerung/ke\\_1171470901.pdf](http://www.brennenstuhl.com/konformitaetserklaerung/ke_1171470901.pdf)

[www.brennenstuhl.com/konformitaetserklaerung/ke\\_1171471901.pdf](http://www.brennenstuhl.com/konformitaetserklaerung/ke_1171471901.pdf)

For more information, we recommend the Service / FAQs section on our homepage [www.brennenstuhl.com](http://www.brennenstuhl.com)

This device complies with all legal, national and European requirements.

All company names and product designations contained herein are trademarks of the respective owners.

## ADDRESSES

Hugo Brennenstuhl GmbH & Co. KG

Seestraße 1 – 3 · D-72074 Tübingen

H. Brennenstuhl S.A.S.

4 rue de Bruxelles · F-67170 Bernolsheim

lectra technik ag

Blegistrasse 13 · CH-6340 Baar

[www.brennenstuhl.com](http://www.brennenstuhl.com)

# FR Mode d'emploi Projecteur LED Bluetooth portable

## TORAN 3050 MB 5050 MB 5051 MB

**Attention :** Veuillez lire attentivement le mode d'emploi avant utilisation du projecteur et conservez-le soigneusement.

### CONSIGNES DE SÉCURITÉ

1. Avant chaque utilisation, vérifiez que le projecteur ne présente aucun dommage. N'utilisez jamais le projecteur si vous constatez un quelconque dommage. Dans ce cas, adressez-vous à un électricien qualifié ou au service après-vente du fabricant. Danger de mort par électrisation en cas de non-respect de ces consignes !
2. N'utilisez pas le projecteur dans un environnement présentant des risques d'explosions, notamment dans lequel se trouvent des liquides, gaz ou poussières inflammables. Danger de mort !
3. Tenez le projecteur hors de portée des enfants. Les enfants ne sont pas en mesure d'évaluer les dangers liés au courant électrique.
4. Ne regardez pas directement dans la lumière pour éviter tout risque d'éblouissement.
5. Un capuchon d'étanchéité endommagé ne peut pas être remplacé. Le projecteur doit être mis au rebut.
6. Le câble de ce projecteur ne peut pas être remplacé. Si le câble est endommagé, le projecteur doit être mis au rebut.



Ne convient pas à une utilisation avec des variateurs externes.



0,1 m | Les objets éclairés peuvent surchauffer si la distance minimale n'est pas respectée.

### CARACTÉRISTIQUES TECHNIQUES

Fréquence radio :	2,4 GHz	Version Bluetooth :	5.0
Bande de fréquences :	2 402 – 2 480 MHz	Tension nominale :	220 – 240 V~ 50/60 Hz
Puissance de transmission :	9,55 dBm (max)	Plages de température :	- 20 °C – + 50 °C

Type	TORAN 3050 MB	TORAN 5050 MB	TORAN 5051 MB
N° d'article :	1171470900	1171470901	1171471901
Prise de courant :	—	DE	FR
		220 – 240 V~, max. 3 000 W	
Câble :	H07RN-F 2x1,0	H07RN-F 3x1,5	H07RN-F 3x1,5
Puissance :	30 W	48,7 W	48,7 W
Courant :	0,13 A	0,22 A	0,22 A
Indice de protection :	IP 55	IP 54	IP 54
Classe de protection :	II	I	I
Facteur de puissance :	0,9	0,9	0,9
Dimensions :	276 x 276 x 68 mm	276 x 276 x 68 mm	276 x 276 x 68 mm
Poids :	2,17 kg	2,75 kg	2,75 kg
Surface nominale d'éclairage maximale :	0,08 m <sup>2</sup>	0,08 m <sup>2</sup>	0,08 m <sup>2</sup>

Ce projecteur LED est idéal pour l'éclairage en intérieur et en extérieur.

## INSTALLATION DU PROJECTEUR

**Verticalement** : Placez le projecteur sur une surface sèche et plane.

**Avec un pied télescopique** (non fourni)

Le projecteur peut également être monté sur un pied télescopique Brennenstuhl.

**ACCESSOIRES** (facultatif)

Vous pouvez trouver les accessoires appropriés sur notre page d'accueil [www.brennenstuhl.com](http://www.brennenstuhl.com)

**PRISE DE COURANT** (sur la version TORAN 50XX MB uniquement)

Le projecteur dispose d'une prise de courant située au dos du projecteur permettant de l'utiliser comme source de courant.

La prise de courant fonctionne même lorsque le projecteur est éteint.

## TÉLÉCHARGER L'APPLICATION/BRENNENSTUHL® TORAN

Les projecteurs TORAN peuvent être pilotés via l'application brennenstuhl® TORAN. L'application est disponible gratuitement sur l'App Store et le Google Play Store. Suivez les instructions affichées à l'écran pour son téléchargement et son installation.



*Google Play and the Google Play logo are trademarks of Google LLC.*

*Apple and the Apple logo are trademarks of Apple Inc. App Store is a service mark of Apple Inc.*

## UTILISATION AVEC L'APPLICATION BRENNENSTUHL® VIA BLUETOOTH

1. Activez la fonction Bluetooth sur le projecteur en appuyant sur l'interrupteur bleu situé à l'arrière. La LED verte clignote en l'absence de connexion. La LED verte s'allume de manière constante s'il existe déjà une connexion mémorisée.
2. Démarrez l'application Brennenstuhl sur votre smartphone et suivez les instructions qui s'affichent.
3. Si un appareil TORAN est détecté, celui-ci peut être rajouté.
4. Ensuite, la LED verte s'allume de manière constante.
5. L'appareil peut également être piloté manuellement, même si la fonction Bluetooth est active.

## PILOTAGES RÉALISABLES AVEC L'APPLICATION BRENNENSTUHL

1. Allumer/éteindre.
2. Dimmer la lumière de 10 à 100 %.
3. Fonction minuterie pour allumer/éteindre : Du lundi au dimanche, de 00h00 à 23h59.  
Il est possible d'installer plusieurs plages horaires.
4. Compte à rebours avec projecteur Allumer/éteindre: de 00h01 à 23h59.
5. Pilotage de plusieurs projecteurs avec un seul smartphone
6. Couplage de 5 appareils maximum.
7. Les langues sont définies automatiquement, mais peuvent également être sélectionnées manuellement : Allemand, anglais, français, italien.

Vous trouverez de plus amples informations concernant l'utilisation de l'application dans le mode d'emploi détaillé sur le site [www.brennenstuhl.com](http://www.brennenstuhl.com) à la rubrique Service.

## RÉINITIALISATION DE LA FONCTION BLUETOOTH SUR L'APPAREIL

Si un projecteur TORAN est connecté à un smartphone, personne d'autre ne peut accéder à ce même projecteur. Le projecteur conserve ses réglages, même lorsque le smartphone est hors de portée.

Dans ce cas, si un autre utilisateur souhaite utiliser le projecteur via l'application, il peut ainsi réinitialiser les connexions et les paramètres des autres utilisateurs en appuyant sur le bouton Bluetooth bleu pendant plus de 5 secondes.

## MISE EN MARCHÉ/ARRÊT MANUEL DU PROJECTEUR

Allumez ou éteignez le projecteur en appuyant sur l'interrupteur jaune situé à l'arrière.

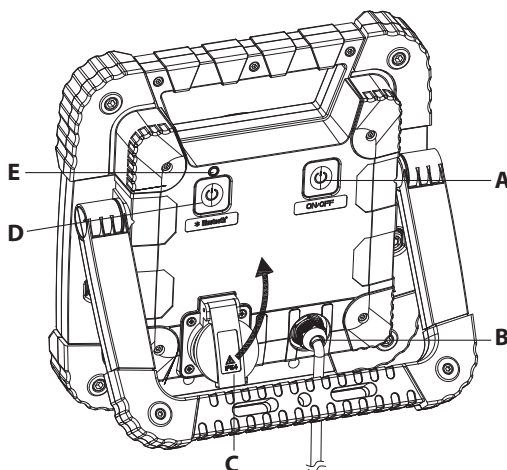
Le projecteur s'allume avec une intensité lumineuse à 100 %. En réappuyant sur l'interrupteur, l'intensité lumineuse bascule sur 50 %.

L'intensité lumineuse est également réglable en continu. Pour ce faire, effectuez un appui très long sur l'interrupteur : l'intensité lumineuse diminuera progressivement.

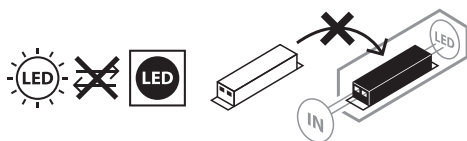
Procédez de la même manière pour augmenter à nouveau l'intensité.

Si la position de l'interrupteur reste inchangée pendant plus de 3 secondes, le prochain appui mettra alors le projecteur en position éteinte « off ».

- A : Interrupteur marche/arrêt et interrupteur de fonctionnement
- B : Câble de raccordement.
- C : Prise (TORAN 50XX MB uniquement)
- D : Interrupteur Bluetooth
- E : LED Statut Bluetooth



## MAINTENANCE



**ATTENTION :** Le projecteur ne contient aucun composant nécessitant un entretien. La source lumineuse de ce projecteur n'est pas remplaçable. Lorsque la source lumineuse a atteint la fin de sa durée de vie, remplacez l'intégralité du projecteur. Le projecteur ne doit pas être ouvert.

## NETTOYAGE

Avant tout nettoyage, débranchez le projecteur de la prise de courant.

N'utilisez aucun solvant, produit de nettoyage abrasif ou autres produits similaires. Pour le nettoyage, utilisez uniquement un chiffon sec ou légèrement humide.

## MISE AU REBUT



**Les appareils électriques doivent être mis au rebut conformément aux normes environnementales !**

**Les appareils électriques ne doivent pas être mis dans les ordures ménagères !**

Selon la directive européenne 2012/19/CE relative aux appareils électriques et électroniques usagés, les appareils électriques doivent être collectés séparément et recyclés de manière respectueuse de l'environnement.

Pour connaître les solutions de mise au rebut d'un appareil usagé, adressez-vous à votre administration locale ou communale.

## CE DÉCLARATION DE CONFORMITÉ UE SIMPLIFIÉE

Nous, l'entreprise Hugo Brennenstuhl GmbH & Co.KG, déclarons par la présente que le système radio TORAN 3050 MB, 5050 MB, 5051 MB est conforme aux directives 2014/53/CE et 2011/65/EU. Le texte complet de la déclaration de conformité européenne est disponible aux adresses suivantes :

[www.brennenstuhl.com/konformitaetserklaerung/ke\\_1171470900.pdf](http://www.brennenstuhl.com/konformitaetserklaerung/ke_1171470900.pdf)

[www.brennenstuhl.com/konformitaetserklaerung/ke\\_1171470901.pdf](http://www.brennenstuhl.com/konformitaetserklaerung/ke_1171470901.pdf)

[www.brennenstuhl.com/konformitaetserklaerung/ke\\_1171471901.pdf](http://www.brennenstuhl.com/konformitaetserklaerung/ke_1171471901.pdf)

Pour plus d'informations, nous vous recommandons de consulter la rubrique Service/FAQ de notre page d'accueil [www.brennenstuhl.com](http://www.brennenstuhl.com)

Cet appareil est conforme aux exigences légales nationales et européennes.

Tous les noms de sociétés et de produits sont des marques déposées pour leurs propriétaires respectifs.

## ADRESSES

Hugo Brennenstuhl GmbH & Co. KG

Seestraße 1–3 · D-72074 Tübingen

H. Brennenstuhl S.A.S.

4 rue de Bruxelles · F-67170 Bernolsheim

lectra technik ag

Blegistrasse 13 · CH-6340 Baar

[www.brennenstuhl.com](http://www.brennenstuhl.com)

# NL Gebruikshandleiding Mobiele led-werklamp met Bluetooth

## TORAN 3050 MB 5050 MB 5051 MB

**Opgelet:** Lees deze gebruiksaanwijzing van de lamp aandachtig door voordat u de lamp in gebruik neemt en bewaar deze op een veilige plaats!

### VEILIGHEIDSINSTRUCTIES

1. Controleer voor elk gebruik de lamp op eventuele schade.  
Gebruik de lamp nooit wanneer u enige schade opmerkt. Bij schade neemt u contact op met een elektricien of met de klantenservice van de fabrikant.  
Zo niet, bestaat er levensgevaar door elektrische stoot!
2. Gebruik de lamp niet in een omgeving met een potentieel explosiegevaar waar ontvlambare vloeistoffen, gasen of stof kunnen zijn. Levensgevaarlijk!
3. Houd de werklamp buiten het bereik van kinderen. Kinderen kunnen het gevaar van elektrische stroom niet inschatten.
4. Kijk nooit direct in het licht, om verblinding te voorkomen.
5. Een defect dekglas kan niet worden vervangen. De lamp moet dan als afval worden afgevoerd.
6. Het externe flexibele snoer van deze lamp kan niet worden vervangen. Als het snoer beschadigd is, dan moet de lamp als afval worden afgevoerd.



Niet geschikt voor gebruik met een externe dimmer.



Als de minimumafstand niet wordt bewaard, dan kunnen de verlichte voorwerpen oververhit raken.

### TECHNISCHE GEGEVENS

Radiofrequentie:	2,4 GHz	Bluetooth-versie:	5.0
Frequentieband:	2402 – 2480 MHz	Nominale spanning:	220 – 240 V~ / 50/60 Hz
zendvermogen:	9,55 dBm (max.)	Bedrijfstemperatuur:	- 20 °C – + 50 °C

Type	TORAN 3050 MB	TORAN 5050 MB	TORAN 5051 MB
Artikelnr.:	1171470900	1171470901	1171471901
Stopcontact:	—	DE 220 – 240 V~; max. 3000 W	F 220 – 240 V~; max. 3000 W
Kabel:	H07RN-F 2x1,0	H07RN-F 3x1,5	H07RN-F 3x1,5
Opgenomen vermogen:	30 W	48,7 W	48,7 W
Stroom:	0,13 A	0,22 A	0,22 A
Beschermingsgraad:	IP55	IP54	IP54
Beschermingsklasse:	II	I	I
Vermogensfactor:	0,9	0,9	0,9
Afmetingen:	276 x 276 x 68 mm	276 x 276 x 68 mm	276 x 276 x 68 mm
Gewicht:	2,17 kg	2,75 kg	2,75 kg
max. geprojecteerd oppervlak:	0,08 m <sup>2</sup>	0,08 m <sup>2</sup>	0,08 m <sup>2</sup>

Deze led-lamp is geschikt voor binnen- en buitenverlichting.

## INSTALLATIE VAN DE LAMP

**Staande:** Plaats de lamp op een droog, effen oppervlak.

**Met statief** (niet inbegrepen)

De lamp kan ook op een statief van Brennenstuhl gemonteerd worden.

**TOEBEHOREN** (optioneel)

Gepaste toebehoren vindt u op onze website [www.brennenstuhl.com](http://www.brennenstuhl.com).

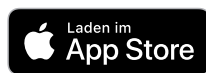
**STOPCONTACT** (enkel TORAN 50XX MB-versies)

Aan de achterkant van de lamp is er een stopcontact die als stroomverdeler kan worden gebruikt.

Het stopcontact is ook functioneel wanneer de verlichting wordt uitgeschakeld.

## APP/BRENNENSTUHL® TORAN DOWNLOADEN

De TORAN-lampen kunnen via de®TORAN-app van Brennenstuhl bediend worden. De app is gratis verkrijgbaar in de App Store en de Google Play Store. Volg de instructies op het scherm om te downloaden en te installeren.



*Google Play and the Google Play logo are trademarks of Google LLC.*

*Apple and the Apple logo are trademarks of Apple Inc. App Store is a service mark of Apple Inc.*

## BEDIENING MET APP VAN BRENNENSTUHL VIA BLUETOOTH

1. Zet de bluetooth-functie aan de lamp met de blauwe knop op de achterkant aan. Als er geen verbinding is, knippert de groene led.  
Als er al een aangeleerde verbinding bestaat, brandt de groene led constant.
2. Start de app van Brennenstuhl op uw smartphone en volg de instructies op de app.
3. Als er een TORAN-apparaat wordt gevonden, kan het worden toegevoegd.
4. De groene led zal dan constant oplichten.
5. Het apparaat kan ook handmatig worden bediend, zelfs als de bluetooth-besturing actief is.

## MOGELIJKE BEDIENFUNCTIES MET DE APP VAN BRENNENSTUHL

1. Licht aan/uit.
2. Licht dimmen van 10% tot 100%.
3. Timer aan en uit: Maandag tot zondag, telkens 00:00 tot 23:59. Meerdere timers zijn mogelijk.
4. Countdown aan of uit: 00u01 min tot 23u59min.
5. Besturing van meerdere lampen met een smartphone.
6. Groepering van maximaal 5 apparaten.
7. Talen worden automatisch ingesteld, maar kunnen ook handmatig worden geselecteerd: Duits, Engels, Frans, Italiaans.

Meer informatie over de bediening van de app vindt u in de uitgebreide gebruiksaanwijzing op [www.brennenstuhl.com](http://www.brennenstuhl.com) in het hoofdstuk „Service“.

**DE BLUETOOTH-FUNCTIE OP HET APPARAAT OPNIEUW INSTELLEN**

Als er een TORAN-lamp aan een smartphone aangesloten is, kan niemand anders toegang tot dezelfde lamp hebben. De lamp behoudt dan ook zijn instellingen als de smartphone zich buiten de rijkwijde bevindt.

Als een andere gebruiker in deze situatie de lamp via de app wil gebruiken, kan hij de verbindingen en instellingen van andere gebruikers resetten door de blauwe bluetooth-knop langer dan 5 seconden in te drukken.

**MANUEEL AAN-/UITSCHAKELEN VAN DE LAMP**

Zet de bluetooth-functie aan de lamp met de blauwe knop op de achterkant aan.

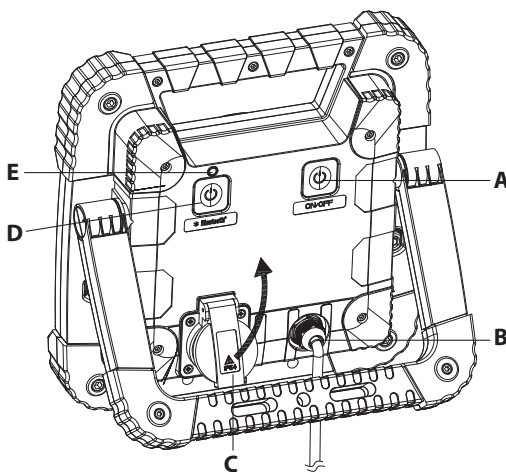
De werklamp brandt met een 100% licht. Druk opnieuw op de knop om de werklamp op 50% te zetten.

Ook de lichtintensiteit kan traploos worden ingesteld. Om dit te doen, drukt u de schakelaar permanent in – de lichtintensiteit wordt langzaam naar beneden bijgesteld.

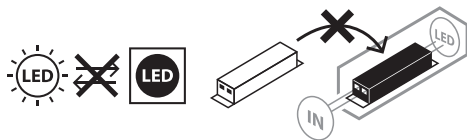
Ga op dezelfde manier te werk om de intensiteit weer te verhogen.

Als een schakelaarpositie langer dan 3 seconden onveranderd blijft, keert u door deze nogmaals in te drukken altijd terug naar de „uit“-stand.

- A: Aan/uit-knop en teach-in-knop
- B: Aansluitkabel
- C: Stopcontact (enkel TORAN 50XX MB)
- D: Bluetooth-schakelaar
- E: Bluetooth status led



**ONDERHOUD**



**OPGELET:** De LED-lamp bevat geen componenten die moeten worden onderhouden. De lichtbron van deze werklamp kan niet worden vervangen. Wanneer de levensduur van de lichtbron vervallen is, moet de volledige werklamp worden vervangen. De werklamp mag niet worden geopend.



## REINIGING

Trek voordat u de lamp reinigt, de stekker uit het stopcontact.

Gebruik geen oplosmiddelen, bijtende reinigingsmiddelen of gelijksoortige middelen. Gebruik voor het schoonmaken van de lamp alleen een droge of licht bevochtigde doek.

## AFVOER AFVAL



**Elektrische apparaten milieuvriendelijk afvoeren!**

**Elektrische apparaten horen niet bij het huisvuil!**

Volgens Europese Richtlijn 2012/19/EU betreffende elektrische en elektronische apparatuur moeten afgedankte elektrische apparaten apart ingezameld en op een milieuvriendelijke manier gerecycleerd worden.

Vraag informatie bij uw gemeente of stadsbestuur over mogelijkheden voor het afvoeren van afgedankte apparaten.

## CE VEREENVOUDIGDE EU-CONFORMITEITSVERKLARING

Wij, de firma Hugo Brennenstuhl GmbH & Co. KG, verklaren dat het radioapparaat type TORAN 3050 MB, 5050 MB, 5051 MB voldoet aan Richtlijnen 2014/53/EU en 2011/65/EU.

De volledige EU-conformiteitsverklaring is beschikbaar op het volgende internetadres:

[www.brennenstuhl.com/konformitaetserklaerung/ke\\_1171470900.pdf](http://www.brennenstuhl.com/konformitaetserklaerung/ke_1171470900.pdf)

[www.brennenstuhl.com/konformitaetserklaerung/ke\\_1171470901.pdf](http://www.brennenstuhl.com/konformitaetserklaerung/ke_1171470901.pdf)

[www.brennenstuhl.com/konformitaetserklaerung/ke\\_1171471901.pdf](http://www.brennenstuhl.com/konformitaetserklaerung/ke_1171471901.pdf)

Meer informatie vindt u op onze website [www.brennenstuhl.com](http://www.brennenstuhl.com) onder de rubriek Service/FAQ.

Dit toestel voldoet aan de wettelijke, nationale en Europese eisen.

Alle bedrijfs- en productnamen zijn handelsmerken van hun respectievelijke eigenaars.

## ADRESSEN

Hugo Brennenstuhl GmbH & Co. KG

Seestraße 1 – 3 · D-72074 Tübingen

H. Brennenstuhl S.A.S.

4 rue de Bruxelles · F-67170 Bernolsheim

lectra technik ag

Blegistrasse 13 · CH-6340 Baar

[www.brennenstuhl.com](http://www.brennenstuhl.com)

# **IT Istruzioni per l'uso** **Faretto portatile LED Bluetooth**

## **TORAN 3050 MB 5050 MB 5051 MB**

**Attenzione:** Leggere attentamente le presenti istruzioni per l'uso prima di utilizzare il faretto e conservarle in un luogo sicuro!

### **INDICAZIONI DI SICUREZZA**

1. Prima di ogni utilizzo controllare eventuali danni al faretto.  
Non utilizzare mai il faretto o l'alimentatore, se si riscontrano danni di qualsiasi tipo. In tal caso rivolgetevi a un elettricista specializzato o agli indirizzi di assistenza indicati.  
In caso di inosservanza sussiste pericolo di morte da scossa elettrica!
2. Non utilizzare il faretto in ambienti potenzialmente esplosivi dove si trovino liquidi, gas o polveri infiammabili. Pericolo di morte!
3. Tenere i bambini lontano dal faretto. I bambini non sono in grado di valutare il pericolo dovuto alla corrente elettrica.
4. Per evitare abbagliamenti non guardare direttamente la lampada.
5. Una copertura di protezione danneggiata non può essere sostituita. Il faretto deve essere smaltito.
6. Il cavo flessibile esterno di questa lampada non può essere sostituito; se il cavo è danneggiato, la lampada deve essere rottamata.



Non adatto al funzionamento con dimmer esterni.



Se non viene rispettata la distanza minima, gli oggetti illuminati possono surriscaldarsi.

### **DATI TECNICI**

Radiofrequenza:	2,4 GHz	Versione Bluetooth:	5.0
Banda di frequenza:	2402 – 2480 MHz	Tensione nominale:	220 – 240 V~ 50/60 Hz
Potenza di trasmissione:	9,55 dBm (max.)	Temperatura d'esercizio:	da – 20 °C a + 50 °C

<b>Modello</b>	<b>TORAN 3050 MB</b>	<b>TORAN 5050 MB</b>	<b>TORAN 5051 MB</b>
Art. N.:	1171470900	1171470901	1171471901
Presa:	—	DE 220 – 240 V~; max. 3000 W	F 220 – 240 V~; max. 3000 W
Cavo:	H07RN-F 2x1,0	H07RN-F 3x1,5	H07RN-F 3x1,5
Potenza assorbita:	30 W	48,7 W	48,7 W
Corrente:	0,13 A	0,22 A	0,22 A
Tipo di protezione:	IP55	IP54	IP54
Classe di protezione:	II	I	I
Fattore di potenza:	0,9	0,9	0,9
Dimensioni:	276 x 276 x 68 mm	276 x 276 x 68 mm	276 x 276 x 68 mm
Peso:	2,17 kg	2,75 kg	2,75 kg
Massima superficie proiettata:	0,08 m <sup>2</sup>	0,08 m <sup>2</sup>	0,08 m <sup>2</sup>

Questo faretto a LED ad alte prestazioni è adatto a illuminare interni ed esterni.

## INSTALLAZIONE DEL FARETTO:

**Verticale:** Collocare il faretto su una superficie asciutta e piana.

**Con treppiede** (non incluso nella fornitura)

Il faretto può essere montato anche su un treppiede Brennenstuhl.

**ACCESSORI** (opzionali)

Potete trovare gli accessori adatti sulla nostra homepage [www.brennenstuhl.com](http://www.brennenstuhl.com)

**PRESA** (solo versioni TORAN 50XX MB)

Sul retro del faretto è presente una presa con l'ausilio della quale è possibile utilizzarlo anche come distributore di energia elettrica.

La presa di corrente funziona anche a luce spenta.

## SCARICARE L'APP/BRENNENSTUHL® TORAN

I faretto TORAN si possono comandare tramite App TORAN brennenstuhl®. L'App è disponibile gratuitamente su App Store e Google Play. Per scaricarla e installarla seguire le istruzioni sullo schermo.



*Google Play and the Google Play logo are trademarks of Google LLC.*

*Apple and the Apple logo are trademarks of Apple Inc. App Store is a service mark of Apple Inc.*

## USO CON APP BRENNENSTUHL VIA BLUETOOTH

1. Accendere la funzione Bluetooth sul faretto con il pulsante blu sul retro. Se non c'è ancora connessione, il LED verde lampeggia.

Se è già stata appresa una connessione, il LED verde si accende costantemente.

2. Avviare l'App Brennenstuhl sul vostro Smartphone e seguire le istruzioni dell'applicazione.
3. Se viene trovato un dispositivo TORAN, questo può essere aggiunto.
4. Poi si accende il LED verde in modo permanente.
5. Il dispositivo può essere azionato manualmente anche se il controllo Bluetooth è attivo.

## POSSIBILI FUNZIONI OPERATIVE CON APP BRENNENSTUHL

1. Luce on/off.
2. Diminuzione della luce dal 10% al 100%.
3. Timer attivato e disattivato: Da lunedì a domenica, dalle 00:00 alle 23:59. Sono possibili diversi timer.
4. Conto alla rovescia acceso o spento: da 00h01min a 23h59min.
5. Controllo di più faretto da smartphone.
6. Raggruppamento fino a 5 dispositivi.
7. Le lingue vengono impostate automaticamente, ma si possono selezionare anche manualmente: Tedesco, Inglese, Francese, Italiano.

Ulteriori informazioni sul funzionamento dell'applicazione sono disponibili nelle istruzioni per l'uso dettagliate sul sito [www.brennenstuhl.com](http://www.brennenstuhl.com) nell'area assistenza.

### RESET DELLA FUNZIONE BLUETOOTH SUL DISPOSITIVO

Se un TORAN è connesso a uno smartphone, non è possibile a nessun altro accedere allo stesso faretto. Il faretto mantiene le sue impostazioni anche quando lo smartphone è fuori portata. In questa situazione, se un altro utente vuole utilizzare il faretto tramite App, può resettare le connessioni e le impostazioni di altri utenti premendo il pulsante blu Bluetooth per più di 5 secondi.

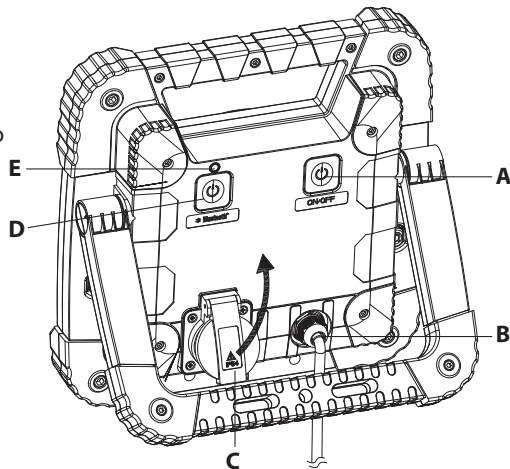
### ACCENSIONE/SPEGNIMENTO MANUALE DEL FARETTO

Accendere il faretto con il pulsante blu sul retro.

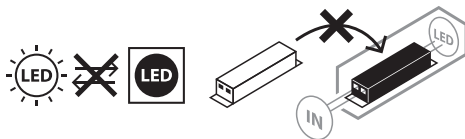
La luminosità del faro è impostata sul 100%. Premendo una seconda volta, questa si riduce al 50%. È ugualmente possibile una regolazione continua dell'intensità luminosa. A tale scopo, premere l'interruttore in modo permanente – l'intensità luminosa viene regolata lentamente verso il basso. Procedere allo stesso modo per aumentare nuovamente l'intensità.

Se la posizione dell'interruttore resta invariata per oltre 3 secondi, premendo ancora una volta si passa sempre su "Off".

- A: Interruttore On/Off e di funzionamento
- B: Cavi di allacciamento
- C: Presa (solo TORAN 50XX MB)
- D: Interruttore Bluetooth
- E: LED di stato Bluetooth



### MANUTENZIONE



**ATTENZIONE:** La lampada a LED non contiene componenti che necessitano di manutenzione. La sorgente luminosa di questa lampada non è sostituibile; quando la sorgente luminosa ha raggiunto la fine della sua vita utile, l'intera lampada deve essere sostituita. Non è consentito aprire lampada.

## PULIZIA

Scollegare il faretto dalla tensione di rete prima di pulirlo.

Non utilizzare solventi, detersivi corrosivi o simili. Per la pulizia, servirsi unicamente di un panno asciutto o leggermente inumidito.

## SMALTIMENTO



**Smaltire gli apparecchi elettrici in modo ecocompatibile!**

**Gli apparecchi elettrici non devono essere messi con i rifiuti domestici!**

Conformemente alla Direttiva Europea 2012/19/UE sugli apparecchi elettrici ed elettronici gli apparecchi elettrici usati devono essere raccolti separatamente e riciclati in modo ecocompatibile.

Si possono richiedere le modalità di smaltimento dell'apparecchio inutilizzato presso la propria amministrazione comunale o cittadina.

## CE DICHIARAZIONE DI CONFORMITÀ UE

La sottoscritta Hugo Brennenstuhl GmbH & Co. KG dichiara che l'installazione radio modello TORAN 3050 MB, 5050 MB, 5051 MB è conforme alla Direttiva 2014/53/UE e 2011/65/UE. Il testo completo della dichiarazione di conformità UE è disponibile al seguente indirizzo Internet:

[www.brennenstuhl.com/konformitaetserklaerung/ke\\_1171470900.pdf](http://www.brennenstuhl.com/konformitaetserklaerung/ke_1171470900.pdf)

[www.brennenstuhl.com/konformitaetserklaerung/ke\\_1171470901.pdf](http://www.brennenstuhl.com/konformitaetserklaerung/ke_1171470901.pdf)

[www.brennenstuhl.com/konformitaetserklaerung/ke\\_1171471901.pdf](http://www.brennenstuhl.com/konformitaetserklaerung/ke_1171471901.pdf)

Per ulteriori informazioni consigliamo di visitare la sezione della nostra homepage [www.brennenstuhl.com](http://www.brennenstuhl.com) dedicata all'assistenza/FAQ.

Questo dispositivo è conforme ai requisiti legali, nazionali ed europei.

Tutti i nomi di società e le denominazioni di prodotto qui contenute sono marchi di fabbrica del rispettivo proprietario.

## INDIRIZZI

Hugo Brennenstuhl GmbH & Co. KG

Seestraße 1 – 3 · D-72074 Tübingen

H. Brennenstuhl S.A.S.

4 rue de Bruxelles · F-67170 Bernolsheim

lectra technik ag

Blegistrasse 13 · CH-6340 Baar

[www.brennenstuhl.com](http://www.brennenstuhl.com)

# SE Bruksanvisning Mobil Bluetooth-lysdiodsstrålkastare

## TORAN 3050 MB 5050 MB 5051 MB

**Observera:** Läs noga igenom den här bruksanvisningen för strålkastaren innan du börjar använda produkten och förvara den sedan på en säker plats!

### SÄKERHETSANVISNINGAR

1. Före användning ska du alltid kontrollera att strålkastaren inte har några skador. Använd aldrig strålkastaren om du har kunnat fastställa någon skada eller skador. Vänd dig, i detta fall, till en elektriker eller till tillverkarens angivna serviceadress. Bristande efterlevnad kan innebära livsfara på grund av elektriska stötar!
2. Använd inte strålkastaren i explosiva omgivningar, där det finns lättantändliga vätskor, gaser eller dammpartiklar. Livsfara!
3. Barn får inte komma i närheten av strålkastaren. Barn kan inte överblicka riskerna med elektricitet.
4. För att undvika att bländas, titta inte direkt in i lampan.
5. Det är inte möjligt att byta ut ett förstört skyddshölje. Strålkastaren måste kasseras.
6. Den yttre, flexibla kabeln till denna strålkastare går inte att byta ut, om kabeln är skadad måste lampan kasseras.



Ej lämpad för drift med externa dimmers.



Om det minsta tillåtna avståndet underskrids kan de belysta föremålen överhettas.

### TEKNISK SPECIFIKATION

Radiofrekvens:	2,4 GHz	Bluetooth-version:	5.0
Frekvensintervall:	2 402 – 2 480 MHz	Märkspänning:	220 – 240 V~ 50/60 Hz
Överföringseffekt:	9,55 dBm (max.)	Drifttemperatur:	– 20 °C – + 50 °C

Typ	TORAN 3050 MB	TORAN 5050 MB	TORAN 5051 MB
Art.nr:	1171470900	1171470901	1171471901
Eluttag:	—	DE 220 – 240 V~; max. 3 000 W	F 220 – 240 V~; max. 3 000 W
Kabel:	H07RN-F 2x1,0	H07RN-F 3x1,5	H07RN-F 3x1,5
Effekt:	30 W	48,7 W	48,7 W
Ström:	0,13 A	0,22 A	0,22 A
Skyddstyp:	IP55	IP54	IP54
Skyddsklass:	II	I	I
Effektfaktor:	0,9	0,9	0,9
Mått:	276 x 276 x 68 mm	276 x 276 x 68 mm	276 x 276 x 68 mm
Vikt:	2,17 kg	2,75 kg	2,75 kg
max. projektyta:	0,08 m <sup>2</sup>	0,08 m <sup>2</sup>	0,08 m <sup>2</sup>

Den här LED-strålkastaren är endast avsedd för belysning inomhus eller utomhus.

## INSTALLERA STRÅLKASTAREN

**Stående:** Placera strålkastaren mot ett torrt och jämnt underlag.

**Med stativ** (ingår inte i leveransen)

Det är även möjligt att montera strålkastaren på ett Brennenstuhl-stativ.

**TILLBEHÖR** (tillval)

Passande tillbehör hittar du på vår hemsida [www.brennenstuhl.com](http://www.brennenstuhl.com)

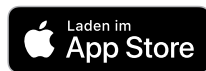
**ELUTTAG** (endast TORAN 50XX MB-versioner)

På strålkastarens baksida sitter det ett eluttag, vilket innebär att man även kan använda den som en strömfördelare.

Eluttaget fungerar även när lampan är avstängd.

## HÄMTA APPEN/BRENNENSTUHL® TORAN

TORAN-strålkastaren kan styras via brennenstuhl® TORAN-appen. Appen går att hämta gratis från App Store eller Google Play Store. Följ anvisningarna på bildskärmen för att hämta och installera appen.



*Google Play and the Google Play logo are trademarks of Google LLC.*

*Apple and the Apple logo are trademarks of Apple Inc. App Store is a service mark of Apple Inc.*

## ANVÄNDA BRENNENSTUHL-APPEN VIA BLUETOOTH

1. Slå på Bluetooth-funktionen på strålkastaren med den blå knappen på baksidan. Om det inte finns någon anslutning blinkar den gröna lysdioden.  
Om det redan finns en programmerad anslutning lyser den gröna lysdioden med fast sken.
2. Starta Brennenstuhl-appen på smartphonen och följ anvisningarna i appen.
3. Om en TORAN-produkt upptäckts kan den läggas till.
4. I så fall lyser den gröna lysdioden med fast sken.
5. Vid aktiv Bluetooth-styrning kan man även använda produkten manuellt.

## MÖJLIGA ANVÄNDNINGSFUNKTIONER MED BRENNENSTUHL-APPEN

1. Ljus på/av.
2. Dimma ljuset med från 10 till 100 %.
3. Timer på och av: Måndag till söndag, från 0:00 till 23:59. Flera timers kan användas.
4. Nedräkning på eller av: 00 h 01 min till 23 h 59 min.
5. Styrning av flera strålkastare med en smartphone.
6. Grupper med upp till fem produkter.
7. Språk ställs in automatiskt, men kan även ställas in manuellt: Tyska, engelska, franska, italienska.

I den utförliga bruksanvisningen under [www.brennenstuhl.com](http://www.brennenstuhl.com) i den del som handlar om Service finns det mer information om hur man använder appen.

## ÅTERSTÄLLA BLUETOOTHFUNKTIONEN PÅ PRODUKTEN

Om man har anslutit en TORAN-strålkastare till en smartphone så kan man inte göra några andra anslutningar. På strålkastaren bibehålls till och med inställningarna när smartphonen är utom räckhåll.

Om någon annan användare i det här läget önskar använda strålkastaren via app så är det möjligt att återställa andra användares anslutningar och inställningar genom att hålla nere den blå Bluetooth-knappen under längre tid än 5 sek.

## MANUELL TILL-/FRÅNKOPPLING AV STRÅLKASTAREN

Slå på strålkastaren med den gula knappen på baksidan.

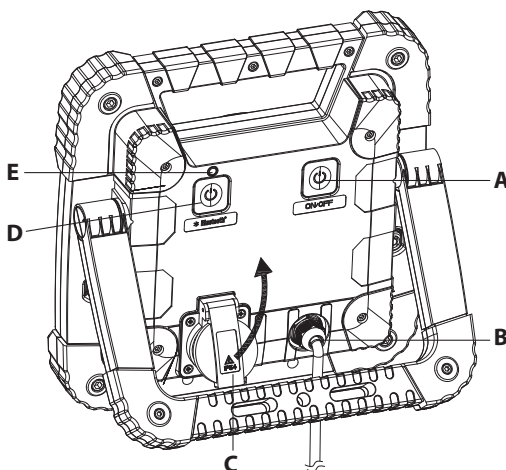
Strålkastaren lyser med 100% ljusstyrka. När man trycker en gång till kopplar den om till 50% ljusstyrka.

Ljusstyrkan kan också ställas in steglöst. Tryck länge på brytaren – så regleras ljusstyrkan långsamt nedåt.

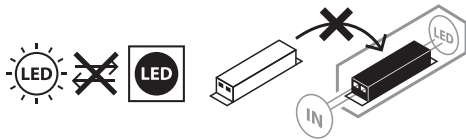
Gör på samma sätt för att öka ljusstyrkan igen.

Om samma brytarläge är inställt längre än 3 sekunder, kopplar man alltid om till "av"-läget om man trycker en gång till.

- A: På/av- och funktionsbrytare
- B: Anslutningskabel
- C: Eluttag (endast TORAN 50XX MB)
- D: Bluetooth-brytare
- E: Status-lysdiod för Bluetooth



## UNDERHÅLL



**WARNING:** Lampan innehåller inga komponenter som behöver underhållas. Det är inte möjligt att byta ut den här lampans ljuskälla. När ljuskällan har uppnått slutet av sitt serviceliv måste man byta ut hela lampan. Ljusarmaturen får inte öppnas.



## RENGÖRING

Koppla från strålkastaren från elnätet innan den rengörs.

Använd inga lösningsmedel, frätande rengöringsmedel eller liknande. Vid rengöring skall endast en torr eller lätt fuktad trasa användas.

## AVFALLSHANTERING



**Hantera elektronisk utrustning miljövänligt!**

**Elektronisk utrustning hör inte hemma i hushållsavfallet!**

Enligt europaparlamentets och rådets direktiv 2012/19/EU om avfall som utgörs av eller innehåller elektrisk eller elektronisk utrustning måste uttjänta elektriska enheter samlas in separat och återvinnas på ett miljövänligt sätt.

Alternativa bortskaffningsmöjligheter för uttjänt utrustning hittar du hos din kommunala förvaltning.

## CE FÖRENKLAD EU-FÖRSÄKRAN OM ÖVERENSSTÄMMELSE

Härmed intygar vi, Hugo Brennenstuhl GmbH & Co.KG, att radioutrustningstypen TORAN 3050 MB, 5050 MB, 5051 MB överensstämmer med direktiv 2014/53/EU och 2011/65/EU.

Den fullständiga versionen av EU-försäkran om överensstämmelse finns på följande internetadresser:

[www.brennenstuhl.com/konformitaetserklaerung/ke\\_1171470900.pdf](http://www.brennenstuhl.com/konformitaetserklaerung/ke_1171470900.pdf)

[www.brennenstuhl.com/konformitaetserklaerung/ke\\_1171470901.pdf](http://www.brennenstuhl.com/konformitaetserklaerung/ke_1171470901.pdf)

[www.brennenstuhl.com/konformitaetserklaerung/ke\\_1171471901.pdf](http://www.brennenstuhl.com/konformitaetserklaerung/ke_1171471901.pdf)

För mer information rekommenderar vi avsnittet Service/FAQ (vanliga frågor och svar) på vår hemsida [www.brennenstuhl.com](http://www.brennenstuhl.com)

Denna produkt uppfyller de lagstadgade, nationella och europeiska kraven.

Samtliga företagsnamn och produktbeteckningar i dokumentet är varumärken tillhörande respektive ägare.

## ADRESSER

Hugo Brennenstuhl GmbH & Co. KG

Seestraße 1 – 3 · D-72074 Tübingen

H. Brennenstuhl S.A.S.

4 rue de Bruxelles · F-67170 Bernolsheim

lectra technik ag

Blegistrasse 13 · CH-6340 Baar

[www.brennenstuhl.com](http://www.brennenstuhl.com)

# ES Manual de instrucciones Foco LED móvil Bluetooth

## TORAN 3050 MB 5050 MB 5051 MB

**Atención:** ¡Antes de utilizar el foco lea cuidadosamente las instrucciones de uso y guárdelas para cualquier consulta futura!

### INDICACIONES DE SEGURIDAD

1. Antes de cada uso, revise el foco para asegurarse de que no presente ningún daño. Nunca utilice el foco si se ha encontrado alguna anomalía. Si realmente existe una anomalía póngase en contacto con un técnico calificado o con el comercio donde adquirió el producto. ¡El incumplimiento puede ocasionar situaciones de peligro por descarga eléctrica!
2. No utilice el foco en entornos explosivos o cerca de líquidos, gases o polvos inflamables. ¡Peligro de muerte!
3. Mantenga a los niños lejos del foco. Los niños no son conscientes de los verdaderos peligros eléctricos.
4. Para evitar un deslumbramiento, por favor, no mire directamente a la luz.
5. No es posible cambiar una cubierta protectora rota. El foco debe eliminarse.
6. La línea flexible exterior de esta lámpara no puede ser reemplazada; de manera que, si se daña el cable, deberá deshacerse de la lámpara.



No es adecuado para ser utilizado con atenuadores externos.



Los objetos iluminados pueden sobrecalentarse si se sobrepasa la distancia mínima.

### DATOS TÉCNICOS

Radiofrecuencia:	2,4 GHz	Versión de Bluetooth:	5.0
Banda de frecuencia:	2402 – 2480 MHz	Tensión nominal:	220 – 240 V~ / 50/60 Hz
Potencia de transmisión:	9,55 dBm (máx.)	Temperatura de funcionamiento:	- 20 °C – + 50 °C

Tipo	TORAN 3050 MB	TORAN 5050 MB	TORAN 5051 MB
Núm. art.:	1171470900	1171470901	1171471901
Enchufe:	—	DE 220 – 240 V~; máx. 3000 W	F 220 – 240 V~; máx. 3000 W
Cable:	H07RN-F 2x1,0	H07RN-F 3x1,5	H07RN-F 3x1,5
Consumo de energía:	30 W	48,7 W	48,7 W
Corriente:	0,13 A	0,22 A	0,22 A
Tipo de protección:	IP55	IP54	IP54
Clase de protección:	II	I	I
Factor de potencia:	0,9	0,9	0,9
Dimensiones:	276 x 276 x 68 mm	276 x 276 x 68 mm	276 x 276 x 68 mm
Peso:	2,17 kg	2,75 kg	2,75 kg
Área máx. proyectada:	0,08 m <sup>2</sup>	0,08 m <sup>2</sup>	0,08 m <sup>2</sup>

Este foco LED está destinado para la iluminación en interiores y exteriores.

## INSTALACIÓN DEL FOCO

**Sin trípode:** Coloque el foco en una superficie seca y nivelada.

**Con trípode** (no incluido en la entrega)

El foco también puede montarse en un trípode de Brennenstuhl.

**ACCESORIOS** (opcionales)

Puede encontrar los correspondientes accesorios en nuestra página web

[www.brennenstuhl.com](http://www.brennenstuhl.com)

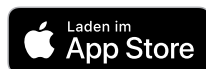
**ENCHUFE** (solo en versiones de TORAN 50XX MB)

En en la parte posterior del foco hay un enchufe que también puede utilizarse como distribuidor de energía.

El enchufe también puede ser utilizado incluso con la luz del foco apagada.

## DESCARGAR LA APP DE BRENNENSTUHL® TORAN

Los focos TORAN pueden controlarse a través de la app de brennenstuhl®TORAN. La app está disponible de forma gratuita en App Store y Google Play Store. Siga las instrucciones que aparecen en la pantalla para descargar e instalar la aplicación.



*Google Play and the Google Play logo are trademarks of Google LLC.*

*Apple and the Apple logo are trademarks of Apple Inc. App Store is a service mark of Apple Inc.*

## CONTROL CON LA APP DE BRENNENSTUHL A TRAVÉS DE BLUETOOTH

1. Encienda la función Bluetooth pulsando el botón azul que aparece en la parte posterior del foco. En caso de que no se haya establecido todavía conexión, el LED verde parpadeará. Si ya existe una conexión memorizada, entonces el LED verde se ilumina de forma constante.
2. Inicie la app de Brennenstuhl en su teléfono inteligente y siga las instrucciones de la app.
3. Una vez que se encuentra un dispositivo TORAN este podrá ser añadido.
4. Entonces el LED verde se ilumina de forma constante.
5. Incluso con el control activo de Bluetooth el dispositivo puede ser operado de forma manual.

## POSIBLES FUNCIONES OPERATIVAS CON LA APP DE BRENNENSTUHL

1. Encender/apagar luz.
2. Atenuar luz de un 10 a un 100 %.
3. Encender/apagar temporizador: De lunes a domingo, de 00:00 a 23:59. Posibilidad de programar varios temporizadores.
4. Enceder/apagar cuenta atrás: 00h 01min a 23h 59min.
5. Control de múltiples focos con un teléfono inteligente.
6. Agrupación de hasta 5 dispositivos.
7. Los idiomas se configuran automáticamente, aunque también pueden seleccionarse manualmente: Alemán, inglés, francés, italiano.

Puede encontrar más información sobre el funcionamiento de la app en las instrucciones de funcionamiento detalladas en [www.brennenstuhl.com](http://www.brennenstuhl.com) en el área de asistencia.

### RESTABLECER LA FUNCIÓN DE BLUETOOTH EN EL DISPOSITIVO

Si un foco TORAN está conectado a un teléfono inteligente, nadie más podrá acceder al mismo foco. El foco mantiene su configuración incluso cuando el teléfono inteligente está fuera de alcance.

Si en este supuesto, otro usuario desea usar el foco a través de la app, puede restablecer las conexiones y la configuración de otros usuarios presionando el botón azul de Bluetooth durante más de 5 segundos.

### ENCENDER/APAGAR MANUALMENTE EL FOCO

Encienda el foco pulsando el botón amarillo que aparece en la parte posterior del foco.

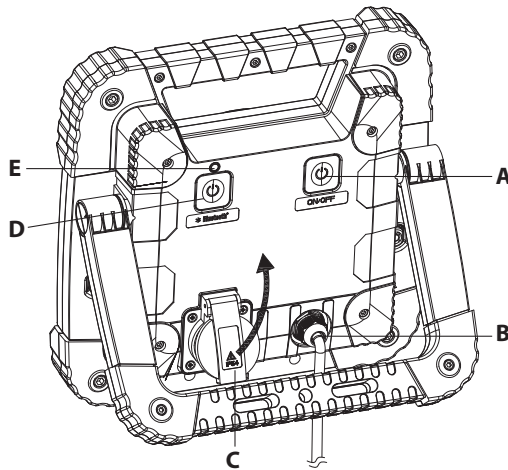
El foco ilumina con el 100% de su capacidad. Al presionar de nuevo el botón pasará a iluminar al 50% de su capacidad.

La intensidad lumínica también puede regularse de forma gradual. Presione el interruptor de forma permanente para que la intensidad de la luz se atenúe lentamente.

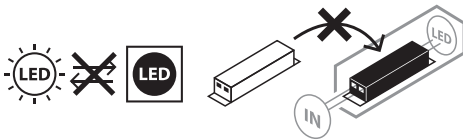
Proceda de la misma manera para aumentar la intensidad de la luz de nuevo.

Si la posición de los interruptores permanece igual durante más de 3 segundos, al presionarlo nuevamente su estado pasará a estar en „apagado“.

- A:** Interruptor de función y de encendido/apagado
- B:** Cable de conexión
- C:** Enchufe (solo TORAN 50XX MB)
- D:** Interruptor de Bluetooth
- E:** LED de estado de Bluetooth



### MANTENIMIENTO



**ATENCIÓN:** La lámpara de LED no tiene componentes que necesiten un mantenimiento. La fuente de luz de este foco no puede ser reemplazado; cuando la fuente de luz haya llegado al final de su vida útil se deberá reemplazar todo el foco. No abra la lámpara.

## LIMPIEZA

Antes de realizar una limpieza del foco desconéctelo de la toma eléctrica.

No utilice detergentes o disolventes para su limpieza. Utilice sólo un paño seco o ligeramente humedecido.

## ELIMINACIÓN



**¡Elimine los electrodomésticos siguiendo las regulaciones ambientales!**

**¡Los aparatos eléctricos no forman parte de la basura doméstica!**

En conformidad con la Directiva Europea 2012/19/CE sobre residuos de aparatos eléctricos y electrónicos, los equipos eléctricos deben ser seleccionados, separados y reciclados para que puedan volver a ser reutilizados.

Contacte con las autoridades locales de su zona u oficina municipal para informarse sobre las posibilidades de eliminación del dispositivo.

## CE DECLARACIÓN SIMPLIFICADA DE CONFORMIDAD DE LA UE

Por la presente declaramos, la compañía Hugo Brennenstuhl GmbH & Co.KG, que el equipo de radio tipo TORAN 3050 MB, 5050 MB, 5051 MB cumple con la directiva 2014/53/UE y 2011/65/UE. El texto completo de la declaración de conformidad de la UE está disponible en la siguiente dirección de internet:

[www.brennenstuhl.com/konformitaetserklaerung/ke\\_1171470900.pdf](http://www.brennenstuhl.com/konformitaetserklaerung/ke_1171470900.pdf)

[www.brennenstuhl.com/konformitaetserklaerung/ke\\_1171470901.pdf](http://www.brennenstuhl.com/konformitaetserklaerung/ke_1171470901.pdf)

[www.brennenstuhl.com/konformitaetserklaerung/ke\\_1171471901.pdf](http://www.brennenstuhl.com/konformitaetserklaerung/ke_1171471901.pdf)

Para más información, le recomendamos que visite el apartado de Servicio/FAQs en nuestro sitio web [www.brennenstuhl.com](http://www.brennenstuhl.com)

Este dispositivo cumple con los requisitos legales a nivel nacional e internacional.

Todos los nombres de compañías y de productos que se mencionan son marcas registradas de sus respectivos propietarios

## DIRECCIONES

Hugo Brennenstuhl GmbH & Co. KG

Seestraße 1 – 3 · D-72074 Tübingen

H. Brennenstuhl S.A.S.

4 rue de Bruxelles · F-67170 Bernolsheim

lectra technik ag

Blegistrasse 13 · CH-6340 Baar

[www.brennenstuhl.com](http://www.brennenstuhl.com)

# PL Instrukcja obsługi Przenośny naświetlacz LED Bluetooth

## TORAN 3050 MB 5050 MB 5051 MB

**Uwaga:** przed użyciem naświetlacza należy uważnie przeczytać niniejszą instrukcję użytkowania, którą następnie należy starannie przechowywać!

### WSKAZÓWKI BEZPIECZEŃSTWA

1. Przed użyciem należy za każdym razem sprawdzić naświetlacz pod kątem ewentualnych uszkodzeń. Nigdy nie korzystać z naświetlacza w przypadku stwierdzenia jakichkolwiek uszkodzeń. W takim przypadku należy skontaktować się z elektrykiem lub zwrócić się pod podany adres serwisu producenta.  
W przypadku niezastosowania się do powyższych zaleceń istnieje niebezpieczeństwo utraty życia na skutek porażenia prądem elektrycznym!
2. Nie używać naświetlacza w otoczeniu zagrożonym wybuchem, w którym obecne są palne ciecze, gazy lub pyły. Niebezpieczeństwo utraty życia!
3. Zwrócić uwagę, aby dzieci nie miały dostępu do naświetlacza. Dzieci nie potrafią prawidłowo ocenić niebezpieczeństwa związanego z prądem elektrycznym.
4. Aby uniknąć oślepienia, nie kierować wzroku bezpośrednio w światło.
5. Zniszczona osłona nie podlega wymianie. Naświetlacz należy zutylizować.
6. Zewnętrzny przewód giętki naświetlacza nie podlega wymianie; w przypadku uszkodzenia przewodu naświetlacz należy oddać na złom.



Nie nadaje się do eksploatacji z użyciem zewnętrznych ściemniaczy.



W przypadku niezachowania minimalnego odstępów może dojść do przegrzania oświetlanych przedmiotów.

### DANE TECHNICZNE

Częstotliwość radiowa:	2,4 GHz	Wersja Bluetooth:	5.0
Pasma częstotliwości:	2402 – 2480 MHz	Napięcie znamionowe:	220 – 240 V~; 50/60 Hz
Moc nadawcza:	9,55 dBm (maks.)	Temperatura robocza:	od –20 °C do +50 °C

Typ	TORAN 3050 MB	TORAN 5050 MB	TORAN 5051 MB
Nr art.:	1171470900	1171470901	1171471901
Gniazdo wtykowe:	—	DE 220 – 240 V~; maks. 3000 W	F 220 – 240 V~; maks. 3000 W
Przewód:	H07RN-F 2x1,0	H07RN-F 3x1,5	H07RN-F 3x1,5
Pobór mocy:	30 W	48,7 W	48,7 W
Prąd:	0,13 A	0,22 A	0,22 A
Stopień ochrony:	IP55	IP54	IP54
Klasa ochrony:	II	I	I
Współczynnik mocy:	0,9	0,9	0,9
Wymiary:	276 x 276 x 68 mm	276 x 276 x 68 mm	276 x 276 x 68 mm
Ciężar:	2,17 kg	2,75 kg	2,75 kg
Maks. powierzchnia oświetlana:	0,08 m <sup>2</sup>	0,08 m <sup>2</sup>	0,08 m <sup>2</sup>

Naświetlacz LED może służyć jako oświetlenie wewnętrzne i zewnętrzne.

## INSTALACJA NAŚWIETLACZA

**Ustawienie bezpośrednio na podłożu:** Ustawić naświetlacz na suchej i równej powierzchni.

**Z wykorzystaniem statywu** (nie wchodzi w zakres dostawy)

Naświetlacz można również zamontować na statywie marki Brennenstuhl.

### AKCESORIA (opcja)

Pasujące akcesoria znajdują Państwo na naszej stronie internetowej [www.brennenstuhl.com](http://www.brennenstuhl.com)

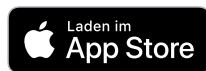
### GNIAZDO WTYKOWE (tylko wersje TORAN 50XX MB)

Z tyłu naświetlacza znajduje się gniazdo wtykowe, dzięki któremu urządzenie może być również używane jako rozdzielacz prądu.

Gniazdo działa także przy wyłączonym świetle.

### POBIERANIE APLIKACJI BRENNENSTUHL® TORAN

Naświetlacze TORAN mogą być sterowane za pośrednictwem aplikacji brennenstuhl® TORAN. Aplikacja jest dostępna bezpłatnie w App Store oraz Google Play Store. W celu pobrania i instalacji należy postępować zgodnie z poleceniami na ekranie.



*Google Play and the Google Play logo are trademarks of Google LLC.*

*Apple and the Apple logo are trademarks of Apple Inc. App Store is a service mark of Apple Inc.*

## OBSŁUGA PRZY UŻYCIU APLIKACJI BRENNENSTUHL ZA POŚREDNICTWEM BLUETOOTH

1. Włączyć funkcję Bluetooth w naświetlaczu za pomocą niebieskiego przycisku z tyłu urządzenia. Jeżeli połączenie nie zostało jeszcze nawiązane, miga zielona dioda LED. W przypadku gdy istnieje już zaprogramowane połączenie, zielona dioda LED świeci światłem ciągłym.
2. Uruchomić aplikację Brennenstuhl na smartfonie i postępować zgodnie z poleceniami aplikacji.
3. Jeżeli urządzenie TORAN zostanie znalezione, można je dodać.
4. Następnie zielona dioda LED świeci światłem ciągłym.
5. Dodatkowo urządzenie można obsługiwać ręcznie – również przy aktywnym sterowaniu za pośrednictwem Bluetooth.

## MOŻLIWE FUNKCJE OBSŁUGI ZA POMOCĄ APLIKACJI BRENNENSTUHL

1. Wł./wył. światła.
2. Ściemnianie światła w zakresie od 10% do 100%.
3. Wł. i wył. timera: od poniedziałku do niedzieli, od godz. 00:00 do 23:59. Możliwość ustawienia wielu timerów.
4. Wł. lub wył. wstecznego odliczania (countdown): od 00h01min do 23h59min.
5. Sterowanie wieloma naświetlaczami za pomocą jednego smartfona.
6. Grupowanie nawet do 5 urządzeń.
7. Języki są ustawiane automatycznie, ale istnieje również możliwość wyboru ręcznego. Dostępne języki: niemiecki, angielski, francuski, włoski.

Więcej informacji dotyczących obsługi aplikacji znajdują Państwo w szczegółowej instrukcji obsługi na stronie [www.brennenstuhl.com](http://www.brennenstuhl.com) w zakładce Serwis.

## RESET FUNKCJI BLUETOOTH W URZĄDZENIU

Jeżeli naświetlacz TORAN jest połączony z jednym smartfonem, wówczas inny smartfon nie może mieć dostępu do tego samego naświetlacza. Naświetlacz zachowuje swoje ustawienia również wtedy, gdy smartfon znajduje się poza zasięgiem.

Jeżeli w takiej sytuacji inny użytkownik chciałby skorzystać z naświetlacza za pośrednictwem aplikacji, może on zresetować połączenia i ustawienia innych użytkowników – w tym celu wystarczy wcisnąć niebieski przycisk Bluetooth i przytrzymać wciśnięty dłużej niż 5 sekund.

## RĘCZNE WŁĄCZANIE/WYŁĄCZANIE NAŚWIETLACZA

Włączyć naświetlacz za pomocą żółtego przycisku z tyłu urządzenia.

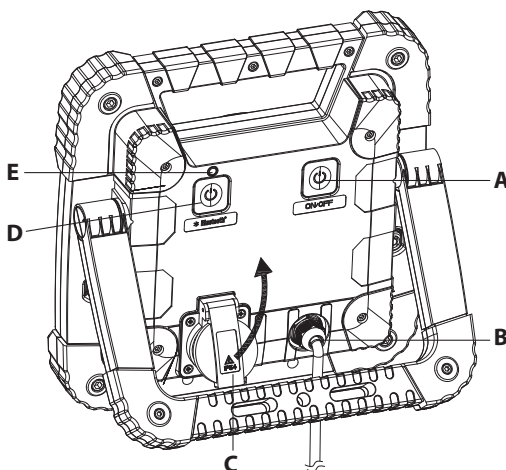
Naświetlacz świeci z intensywnością 100%. Ponowne naciśnięcie spowoduje przełączenie na światło o intensywności 50%.

Intensywność światła można również regulować bezstopniowo. W tym celu należy wcisnąć i przytrzymać przycisk – intensywność światła powoli zmniejsza się.

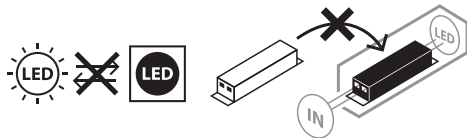
Aby ponownie zwiększyć intensywność, należy postąpić w ten sam sposób.

Jeżeli pozycja przycisku pozostanie niezmieniona dłużej niż 3 sekundy, wówczas ponowne naciśnięcie zawsze powoduje wyłączenie naświetlacza.

- A: przycisk wł./wył. i funkcyjny
- B: przewód zasilający
- C: gniazdo wtykowe (tylko TORAN 50XX MB)
- D: przycisk Bluetooth
- E: dioda LED statusu Bluetooth



## KONSERWACJA



**UWAGA:** Naświetlacz LED nie posiada elementów wymagających zabiegów konserwacyjnych. Źródło światła w naświetlaczu nie jest wymienne: gdy źródło światła wyeksploatuje się, należy wymienić całą naświetlacz. Nie wolno otwierać naświetlacza.



## CZYSZCZENIE

Przed czyszczeniem odłączyć naświetlacz od zasilania sieciowego.

Nie stosować rozpuszczalników, żrących środków czyszczących itp. Do czyszczenia używać tylko suchej lub delikatnie zwilżonej ściereczki.

## UTYLIZACJA



**Sprzęt elektryczny należy utylizować w sposób bezpieczny dla środowiska naturalnego!**

**Sprzęt elektryczny to nie domowe śmieci czy odpadki!**

Zgodnie z Dyrektywą Europejską 2012/19/UE w sprawie zużytego sprzętu elektrycznego i elektronicznego, zużyte urządzenia elektryczne należy gromadzić osobno i przekazywać do ponownego przetworzenia w sposób bezpieczny dla środowiska naturalnego. Informacje o możliwościach utylizacji wysłużonego urządzenia można uzyskać we właściwym urzędzie miasta lub gminy.

## CE UPROSZCZONA DEKLARACJA ZGODNOŚCI UE

Niniejszym my, firma Hugo Brennenstuhl GmbH & Co. KG, oświadczamy, że typ urządzenia bezprzewodowego TORAN 3050 MB, 5050 MB, 5051 MB jest zgodny z dyrektywami 2014/53/UE oraz 2011/65/UE. Kompletny tekst deklaracji zgodności UE jest dostępny pod następującymi adresami internetowymi:

[www.brennenstuhl.com/konformitaetserklaerung/ke\\_1171470900.pdf](http://www.brennenstuhl.com/konformitaetserklaerung/ke_1171470900.pdf)

[www.brennenstuhl.com/konformitaetserklaerung/ke\\_1171470901.pdf](http://www.brennenstuhl.com/konformitaetserklaerung/ke_1171470901.pdf)

[www.brennenstuhl.com/konformitaetserklaerung/ke\\_1171471901.pdf](http://www.brennenstuhl.com/konformitaetserklaerung/ke_1171471901.pdf)

W celu uzyskania dalszych informacji zapraszamy do odwiedzenia zakładki Serwis/FAQ na naszej stronie internetowej [www.brennenstuhl.com](http://www.brennenstuhl.com)

Urządzenie spełnia wymogi ustawowe, krajowe i europejskie.

Wszystkie zawarte w instrukcji nazwy firm i produktów są znakami towarowymi ich właścicieli.

## ADRESY

Hugo Brennenstuhl GmbH & Co. KG

Seestraße 1 – 3 · D-72074 Tübingen

H. Brennenstuhl S.A.S.

4 rue de Bruxelles · F-67170 Bernolsheim

lectra technik ag

Blegistrasse 13 · CH-6340 Baar

[www.brennenstuhl.com](http://www.brennenstuhl.com)

# Návod k obsluze Mobilní Bluetooth LED zářič TORAN 3050 MB 5050 MB 5051 MB

**Pozor:** Přečtěte si před použitím zářiče pozorně tento návod k používání a řádně jej uschovejte!

## BEZPEČNOSTNÍ POKYNY

1. Zkontrolujte před každým použitím zářič na případná poškození.  
Nikdy nepoužívejte zářič, pokud zjistíte jakékoli poškození. Obratě se v tomto případě na kvalifikovaného elektrikáře nebo na uvedenou servisní adresu výrobce.  
Při nedodržování hrozí smrtelné nebezpečí způsobené úderem elektrickým proudem!
2. Nepoužívejte zářič v prostředí ohroženém explozí, ve kterém se nachází hořlavé kapaliny, plyny nebo prach. Nebezpečí života!
3. Udržujte děti v dostatečné vzdálenosti od zářiče. Děti nedokážou odhadnout nebezpečí úderem elektrického proudu.
4. Abyste zamezili oslepení, nemůžete nikdy hledět přímo do světla.
5. Zničený ochranný kryt nelze vyměnit. Zářič se musí zlikvidovat.
6. Vnější flexibilní vedení této lamp nelze vyměnit; pokud je poškozené vedení, musí se lampa sešrotovat.



Nevhodné pro provoz s externími regulátory světla.



Při nedosažení minimální vzdálenosti se můžou přehřívat osvětlené předměty.

## TECHNICKÁ DATA

Rádiová frekvence:	2,4 GHz	Verze Bluetooth:	5.0
Frekvenční pásmo:	2402 – 2480 MHz	Jmenovité napětí:	220 – 240 V~ 50/60 Hz
Vysílací výkon:	9,55 dBm (max.)	Provozní teplota:	– 20 °C – + 50 °C

Typ	TORAN 3050 MB	TORAN 5050 MB	TORAN 5051 MB
Prod. č.:	1171470900	1171470901	1171471901
Zásuvka:	—	DE 220 – 240 V~; max. 3000 W	F 220 – 240 V~; max. 3000 W
Kabel:	H07RN-F 2x1,0	H07RN-F 3x1,5	H07RN-F 3x1,5
Příkon:	30 W	48,7 W	48,7 W
Proud:	0,13 A	0,22 A	0,22 A
Druh ochrany:	IP55	IP54	IP54
Třída ochrany:	II	I	I
Výkonový faktor:	0,9	0,9	0,9
Rozměry:	276 x 276 x 68 mm	276 x 276 x 68 mm	276 x 276 x 68 mm
Hmotnost:	2,17 kg	2,75 kg	2,75 kg
max. projektovaná plocha:	0,08 m <sup>2</sup>	0,08 m <sup>2</sup>	0,08 m <sup>2</sup>

Tento LED zářič je vhodný k osvětlení interiéru a exteriéru.

## INSTALACE ZÁŘIČE

**Kolmá:** Postavte zářič na suchou, rovnou plochu.

**Se stojanem** (není obsahem dodávky)

Zářič lze namontovat také na stojan Brennenstuhl.

**PŘÍSLUŠENSTVÍ** (volitelné)

Vhodné příslušenství naleznete na naší domovské stránce [www.brennenstuhl.com](http://www.brennenstuhl.com)

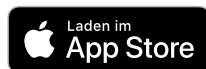
**ZÁSUVKA** (pouze TORAN 50XX MB verze)

Na zadní straně zářiče se nachází zásuvka, pomocí které lze používat zářič také jako rozdělovač proudu.

Zásuvka je funkční také při vypnutém světle.

## STAŽENÍ APLIKACE/BRENNENSTUHL® TORAN

Zářiče TORAN lze ovládat přes aplikaci brennenstuhl® TORAN. Aplikaci lze bezplatně získat v App Store a v Google Play Store. Dodržujte k stažení a instalaci pokyny uvedené na obrazovce.



*Google Play and the Google Play logo are trademarks of Google LLC.*

*Apple and the Apple logo are trademarks of Apple Inc. App Store is a service mark of Apple Inc.*

## OBSUHA S APLIKACÍ BRENNENSTUHL PŘES BLUETOOTH

1. Zapněte funkci Bluetooth na zářiči modrým tlačítkem na zadní straně. Pokud ještě neexistuje spojení, bliká zelená LED.

Pokud již existuje naučené spojení, pak svítí LED nepřetržitě zelenou barvou.

2. Spusťte aplikaci Brennenstuhl na svém smartfonu a dodržujte pokyny uvedené v aplikaci.

3. Pokud se nalezne přístroj TORAN, může se tento přidat.

4. Pak svítí LED nepřetržitě zelenou barvou.

5. Také při aktivním ovládaní Bluetooth lze ovládat dodatečně manuálně přístroj.

## MOŽNÉ OVLÁDACÍ FUNKCE S APLIKACÍ BRENNENSTUHL

1. Světlo zap/vyp.

2. Tlumení světla od 10 do 100%.

3. Časovač zap a vyp: Pondělí až neděle, vždy 00:00 až 23:59. Je možných více časovačů.

4. Odpočítávání zap nebo vyp: 00h01min až 23h59mins.

5. Ovládání více zářičů pomocí smartfonu.

6. Seskupení až 5 přístrojů.

7. Jazyky se nastavují automaticky, lze je volit ale také manuálně: Němčina, angličtina, francouzština, italština.

Další informace k obsluze aplikace naleznete v podrobném návodu k obsluze na [www.brennenstuhl.com](http://www.brennenstuhl.com) v servisní oblasti.

## VYNULOVÁNÍ FUNKCE BLUETOOTH NA PŘÍSTROJI

Pokud je spojený zářič TORAN se smartfonem, pak nemá přístup nikdo jiný k stejnému zářiči. Zářič si zachová svá nastavení také tehdy, když se nachází smartfon mimo dosah.

Pokud chce v této situaci používat jiný uživatel zářič přes aplikaci, pak může vynulovat spojení a nastavení jiných uživatelů tak, že podrží stisknuté modré tlačítko Bluetooth na delší dobu než 5 sek.

## MANUÁLNÍ ZAPNUTÍ/VYPNUTÍ ZÁŘIČE

Zapněte zářič žlutým tlačítkem na zadní straně.

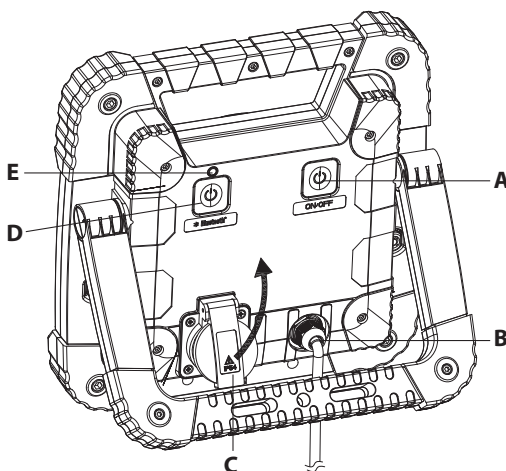
Zářič svítí 100 % světlem. Opakovaným stisknutím lze přepnout na 50 % světlo.

Intenzitu světla lze také postupně nastavit. Stiskněte k tomu trvale tlačítko – intenzita světla se pomalu upraví směrem dolů.

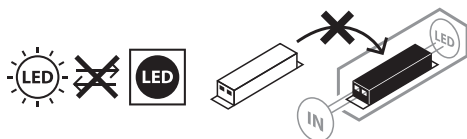
Postupujte stejným způsobem, abyste opět zvýšili intenzitu.

Pokud je poloha vypínače nezměněná déle než 3 sekundy, pak vede opětovné stisknutí vždy k stavu „vyp“.

- A: Zap/Vyp a funkční vypínač
- B: Spojovací kabel
- C: Zásuvka (pouze TORAN 50XX MB)
- D: Vypínač Bluetooth
- E: Stav LED Bluetooth



## ÚDRŽBA



**POZOR:** LED lampa neobsahuje žádné součástky, které se musí udržovat. Světelný zdroj této lampy nelze vyměnit; pokud dosáhl zdroj světla konce své životnosti, musí se vyměnit kompletní lampa. Lampu nelze otevírat.

## ČIŠTĚNÍ

Záříč před čištěním odpojte od přívodu elektrického proudu.

Nepoužívejte žádná rozpouštědla, dráždivé nebo podobné čisticí prostředky. Používejte k čištění pouze suchý nebo lehce navlhčený hadřík.

## LIKVIDACE



**Ekologicky zlikvidujte elektrické přístroje!**

**Elektrické spotřebiče nepatří k domovnímu odpadu!**

Podle Evropské směrnice 2012/19/EU o elektrických a elektronických starých přístrojích se musí opotřeбенé elektrospotřebiče shromáždit zvlášť a odvést k ekologicky nezávadné recyklaci.

O možnostech likvidace vysloužilých přístrojů se můžete informovat u svého obecního nebo městského úřadu.

## CE ZJEDNODUŠENÉ PROHLÁŠENÍ O SHODĚ S NORMAMI EU

Tímto prohlašujeme my, firma Hugo Brennenstuhl GmbH & Co.KG, že typ rádiového zařízení TORAN 3050 MB, 5050 MB, 5051 MB odpovídá směrnici 2014/53/EU a 2011/65/EU.

Kompletní text prohlášení o shodě s normami EÚ je k dispozici na následující internetové adrese:

[www.brennenstuhl.com/konformitaetserklaerung/ke\\_1171470900.pdf](http://www.brennenstuhl.com/konformitaetserklaerung/ke_1171470900.pdf)

[www.brennenstuhl.com/konformitaetserklaerung/ke\\_1171470901.pdf](http://www.brennenstuhl.com/konformitaetserklaerung/ke_1171470901.pdf)

[www.brennenstuhl.com/konformitaetserklaerung/ke\\_1171471901.pdf](http://www.brennenstuhl.com/konformitaetserklaerung/ke_1171471901.pdf)

Pro další informace vám doporučujeme oblast Servis/FAQ na naší domovské stránce [www.brennenstuhl.com](http://www.brennenstuhl.com)

Tento přístroj splňuje zákonné, národní a evropské požadavky.

Všechny názvy společností a označení výrobků jsou ochrannými známkami příslušných vlastníků.

## ADRESY

Hugo Brennenstuhl GmbH & Co. KG

Seestraße 1 – 3 · D-72074 Tübingen

H. Brennenstuhl S.A.S.

4 rue de Bruxelles · F-67170 Bernolsheim

lectra technik ag

Blegistrasse 13 · CH-6340 Baar

[www.brennenstuhl.com](http://www.brennenstuhl.com)

# HU Kezelési útmutató Mobil Bluetooth LED-es fényszóró

## TORAN 3050 MB 5050 MB 5051 MB

**Figyelmeztetés:** Kérjük, a fényszóró használata előtt figyelmesen olvassa el a használati útmutatót, majd gondosan őrizze meg!

### BIZTONSÁGI UTASÍTÁSOK

1. Minden használat előtt ellenőrizze az esetleges meghibásodásokat.  
Soha ne használja a fényszórót, ha bármilyen meghibásodást talál rajta. Ilyen esetben forduljon egy villanyszerelőhöz vagy a gyártómű szerviz címére.  
Ha nem veszi figyelembe, életveszélyes áramütésnek teheti ki magát!
2. Ne használja a fényszórót robbanásveszélyes területen, ahol éghető folyadékok, gázok és por találhatóak. Életveszélyes!
3. Tartsa távol a gyermekeket a fényszórótól. A gyermekek nem képesek az elektromos árammal járó veszélyeket érzékelni.
4. A vakító fény elkerülése érdekében ne nézzen közvetlenül a fénysugarba.
5. A sérült védőburkolat nem cserélhető. A hibás lámpát megfelelő hulladékként kell kezelni.
6. A lámpa külső rugalmas kábele nem pótolható; ha a kábel sérült, akkor a lámpát le kell selejtíteni.



Külső fényerőszabályzókkal való üzemeltetésre nem alkalmas.



A minimális távolság be nem tartása a megvilágított tárgyak túlmelegedését okozhatja.

### MŰSZAKI ADATOK

Rádiófrekvencia:	2,4 GHz	Bluetooth -os verzió:	5.0
Frekvenciasáv:	2402 – 2480 MHz	Névleges feszültség:	220 – 240 V~ 50/60 Hz
Adóteljesítmény:	9,55 dBm (max.)	Üzemi hőmérséklet:	- 20 °C – + 50 °C

Típus	TORAN 3050 MB	TORAN 5050 MB	TORAN 5051 MB
Cikkszám:	1171470900	1171470901	1171471901
Konnektor:	—	DE 220 – 240 V~; max. 3000 W	F 220 – 240 V~; max. 3000 W
Kábel:	H07RN-F 2x1,0	H07RN-F 3x1,5	H07RN-F 3x1,5
Teljesítményfelvétel:	30 W	48,7 W	48,7 W
Áram:	0,13 A	0,22 A	0,22 A
Védelem fajtája:	IP55	IP54	IP54
Érintésvédelmi osztály:	II	I	I
Teljesítmény:	0,9	0,9	0,9
Méretek:	276 x 276 x 68 mm	276 x 276 x 68 mm	276 x 276 x 68 mm
Súly:	2,17 kg	2,75 kg	2,75 kg
Max. felület:	0,08 m <sup>2</sup>	0,08 m <sup>2</sup>	0,08 m <sup>2</sup>

A LED-es fényszóró alkalmas mind a belső-, mind a külső terek megvilágítására.

## A FÉNYSZÓRÓ TELEPÍTÉSE

**Álló:** Állítsa a fényszórót száraz, egyenletes felületre.

**Állvánnyal** (nem tartozék)

A fényszóró Brennenstuhl állványra is szerelhető.

**TARTOZÉK** (opcionális)

Honlapunkon megtalálja a megfelelő kiegészítőket a [www.brennenstuhl.com](http://www.brennenstuhl.com)

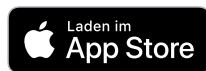
**ALJZAT** (csak TORAN 50XX MB-os verzió)

Az fényszóró hátsó részén egy aljzat van, melynek segítségével a fényszóró áramforrásként is használható.

Az aljzat akkor is működik, ha a fény nem világít.

## APPLIKÁCIÓ/BRENNENSTUHL® TORAN LETÖLTÉSE

A TORAN fényszórók a Brennenstuhl®TORAN applikáción keresztül is vezérelhetőek. Az applikáció ingyenesen letölthető a App Store-ból vagy Google Play Store-ból. Kövesse a képernyőn megjelenő letöltési és telepítési utasításokat.



*Google Play and the Google Play logo are trademarks of Google LLC.*

*Apple and the Apple logo are trademarks of Apple Inc. App Store is a service mark of Apple Inc.*

## A BRENNENSTUHL APPLIKÁCIÓ BLUETOOTH-ON KERESZTÜL TÖRTÉNŐ KEZELÉSE

1. Kapcsolja be a fényszórón a Bluetooth funkciót a hátoldalon található kék gombbal. Ha még nincs kapcsolat, egy zöld LED villog.  
Ha már létrejött a kapcsolat, a zöld LED folyamatosan világít.
2. Indítsa el okostelefonján a Brennenstuhl applikációt, és kövesse az applikáció utasításait.
3. Ha a készülék talált TORAN eszközt, ezt az eszközt hozzá lehet adni.
4. Ezután a zöld LED folyamatosan világít.
5. Aktív Bluetooth vezérlés mellett is lehet az eszközt manuálisan is vezérelni.

## LEHETSÉGES VEZÉRLÉSI FUNKCIÓK A BRENNENSTUHL APPLIKÁCIÓVAL

1. Fény be/ki.
2. Fény tompítása 10%-tól 100%-ig.
3. Időzítő be- és kikapcsolása: Hétfőtől vasárnapig, 00:00-23:59-ig. Több időzítőt is be lehet állítani.
4. Visszaszámolás be- és kikapcsolása: 00 óra 01 perctől 23 óra 59 percig.
5. Több fényszóró vezérlése egy okostelefonnal.
6. Legfeljebb 5 eszköz csoportosítása.
7. A nyelvek beállítása automatikusan történik, de manuálisan is választható: Német, angol, francia, olasz.

További tudnivalók az applikáció kezeléséről a [www.brennenstuhl.com](http://www.brennenstuhl.com) részletes használati útmutatójában találhatóak.

## A BLUETOOTH FUNKCIÓ ALAPHELYZETBE ÁLLÍTÁSA A KÉSZÜLÉKEN

Ha egy TORAN fényszórót okostelefonhoz csatlakoztat, senki más nem férhet hozzá ugyanahhoz a fényszóróhoz. A fényszóró akkor is megtartja a beállításokat, ha az okostelefon hatótávolságon kívül van.

Ha ebben a helyzetben egy másik felhasználó egy alkalmazáson keresztül szeretné használni a fényszórót, akkor a kék Bluetooth gomb 5 másodpercnél hosszabb ideig történő megnyomásával, visszaállíthatja a többi felhasználó kapcsolatait és beállításait.

## A FÉNYSZÓRÓ MANUÁLIS BE-/KIKAPCSOLÁSA

Kapcsolja be a fényszórót a hátoldalon található sárga gombbal.

A lámpa 100%-os fényerővel világít. Az újbóli megnyomással a fényerő 50%-kal csökken.

A fényerő fokozatmentesen szabályozható. Nyomja meg hosszan a kapcsolót – a fényintenzitás lassan csökken.

Ugyanígy járjon el akkor is, ha a fény intenzitását növelni szeretné.

Ha a kapcsoló pozíciója 3 másodpercnél hosszabb ideig nem változik, a gomb ismételt megnyomása mindig az eszköz „kikapcsolását” eredményezi.

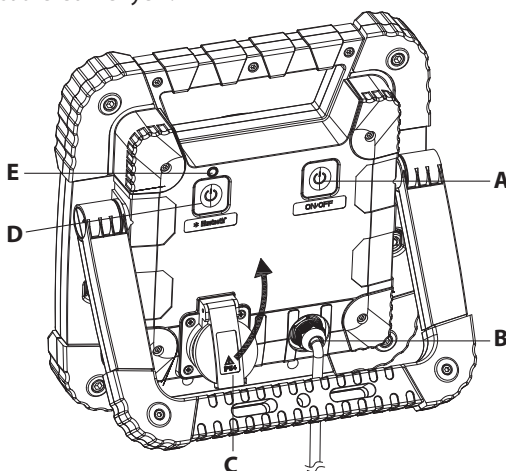
**A:** Be-/kikapcsoló és funkciókapcsoló

**B:** Kábel

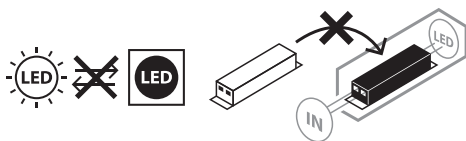
**C:** Aljzat (csak TORAN 50XX MB)

**D:** Bluetooth kapcsoló

**E:** Bluetooth állapotot jelző LED



## KARBANTARTÁS



**FIGYELEM:** A LED lámpa alkotó részei teljesen karbantartás-mentesek. A lámpa fényforrása nem cserélhető; ha a fényforrás élettartama lejárt, akkor a teljes lámpapatetet ki kell cserélni. Ne nyissa ki a lámpát!



## TISZTÍTÁS

Tisztítás előtt áramtalanítsa a lámpát!

Ne használjon oldószereket, maró határú tisztítószerkeket, vagy ehhez hasonlókat. A tisztításhoz csak egy száraz vagy enyhén nyirkos ruhát használjon.

## SELEJTEZÉS



**Az elektromos készülékeket környezetbarát módon kell ártalmatlanítani!**

**Elektromos készülékeket tilos háztartási szemétként dobni!**

Az elhasznált elektromos és elektronikus készülékekről szóló 2012/19/EU Európai Irányelv szerint az elavult elektromos készülékeket külön kell begyűjteni, és fel kell ajánlani környezetbarát újrahasznosításra.

A kiszolgált készülékek ártalmatlanításának lehetőségeiről tájékozódjon a közösségi vagy városi közigazgatásnál.

## CE EGYSZERŰSÍTETT EU-MEGFELELŐSÉGI NYILATKOZAT

Jelen nyilatkozattal a Hugo Brennenstuhl GmbH & Co. KG társaság kijelenti, hogy a TORAN 3050 MB, 5050 MB, 5051 MB típusú rádiós távirányító a 2014/53/EU és a 2011/65/EU irányelveknek megfelel. Az EU-megfelelőségi nyilatkozat teljes szövege a következő internetes címen érhető el:  
[www.brennenstuhl.com/konformitaetserklaerung/ke\\_1171470900.pdf](http://www.brennenstuhl.com/konformitaetserklaerung/ke_1171470900.pdf)  
[www.brennenstuhl.com/konformitaetserklaerung/ke\\_1171470901.pdf](http://www.brennenstuhl.com/konformitaetserklaerung/ke_1171470901.pdf)  
[www.brennenstuhl.com/konformitaetserklaerung/ke\\_1171471901.pdf](http://www.brennenstuhl.com/konformitaetserklaerung/ke_1171471901.pdf)

További információkért keresse fel a Service / GYIK részt a honlapunkon: [www.brennenstuhl.com](http://www.brennenstuhl.com)

Ez a készülék megfelel a törvényben előírt, a nemzeti és az európai követelményeknek. Minden cégnev és terméknév a mindenkori tulajdonos védjegye.

## KAPCSOLAT

Hugo Brennenstuhl GmbH & Co. KG

Seestraße 1 – 3 · D-72074 Tübingen

H. Brennenstuhl S.A.S.

4 rue de Bruxelles · F-67170 Bernolsheim

lectra technik ag

Blegistrasse 13 · CH-6340 Baar

[www.brennenstuhl.com](http://www.brennenstuhl.com)

# **RU** Руководство по эксплуатации П передвижной светодиодный излучатель с функцией Bluetooth

## TORAN 3050 MB 5050 MB 5051 MB

**Внимание:** Перед использованием излучателя нужно внимательно ознакомиться с настоящим руководством по эксплуатации, а впоследствии хранить его в надежном месте!

### УКАЗАНИЯ МЕР ПО ТЕХНИКЕ БЕЗОПАСНОСТИ

1. Перед каждым использованием излучатель нужно проверять на возможные повреждения.  
При обнаружении каких бы то ни было повреждений ни в коем случае нельзя пользоваться излучателем. В этом случае необходимо обратиться к специалисту по электрической части или в сервисную службу по адресу, указанному изготовителем.  
При несоблюдении этого требования существует опасность для жизни в результате поражения электротоком!
2. Нельзя пользоваться излучателем во взрывоопасном окружении, в котором присутствуют горючие жидкости, газы или пыли. Опасность для жизни!
3. Не подпускать детей к излучателю! Дети не могут оценить опасность поражения электротоком.
4. Во избежание ослепления не следует смотреть непосредственно на свет.
5. Разрушенный защитный кожух замене не подлежит. Излучатель должен быть отправлен на утилизацию.
6. Внешний гибкий кабель этого светильника замене не подлежит; в случае повреждения кабеля светильник следует отправить на утилизацию.



Прибор не пригоден для эксплуатации с внешними регуляторами яркости свечения.



При установке на менее чем минимальном расстоянии возможен перегрев освещенных предметов.

### ТЕХНИЧЕСКИЕ ХАРАКТЕРИСТИКИ

Радиочастота:	2,4 ГГц	Версия Bluetooth:	5.0
Полоса частот:	2402 – 2480 МГц	Номинальное напряжение:	220 – 240 В пер. тока, 50/60 Гц
Мощность передатчика:	9,55 дБм (макс.)	Рабочая температура:	от – 20 °С до + 50 °С

Тип	TORAN 3050 MB	TORAN 5050 MB	TORAN 5051 MB
Арт. №:	1171470900	1171470901	1171471901
Розетка:	—	DE (для Германии)	F (для Франции)
		220 – 240 В пер. тока, макс. 3000 Вт	
Кабель:	H07RN-F 2x1,0	H07RN-F 3x1,5	H07RN-F 3x1,5
Потребляемая мощность:	30 Вт	48,7 Вт	48,7 Вт
Сила тока:	0,13 А	0,22 А	0,22 А
Степень защиты:	IP55	IP54	IP54
Класс защиты:	II	I	I
Коэффициент мощности:	0,9	0,9	0,9

Тип	TORAN 3050 MB	TORAN 5050 MB	TORAN 5051 MB
Размеры:	276 x 276 x 68 мм	276 x 276 x 68 мм	276 x 276 x 68 мм
Вес:	2,17 кг	2,75 кг	2,75 кг
Макс. проецируемая площадь:	0,08 м <sup>2</sup>	0,08 м <sup>2</sup>	0,08 м <sup>2</sup>

Этот излучатель на светодиодах предназначен для целей освещения во внутренних помещениях и на прилегающей территории.

## УСТАНОВКА ИЗЛУЧАТЕЛЯ

**Вертикально:** Излучатель следует устанавливать на сухой, ровной поверхности.

**Со штативом** (в объем поставки не входит)

Излучатель можно также монтировать на штативе фирмы Brennenstuhl.

**КОМПЛЕКТАЦИЯ** (дополнительно)

Подходящие комплектующие можно найти на нашей домашней странице в Интернете: [www.brennenstuhl.com](http://www.brennenstuhl.com)

**РОЗЕТКА** (только в версиях на TORAN 50XX MB)

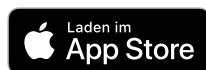
На тыльной стороне излучателя находится розетка, с помощью которой он может использоваться также как электрораспределительное устройство.

Розетка находится в рабочем состоянии также при выключенном свете.

## СКАЧИВАНИЕ ПРИЛОЖЕНИЯ BRENNENSTUHL® TORAN

Излучателями TORAN можно управлять через приложение Brennenstuhl® TORAN.

Приложение можно бесплатно скачать из магазина приложений App Store и Google Play Store. Для выполнения скачивания и установки необходимо следовать указаниям на экране.



*Google Play and the Google Play logo are trademarks of Google LLC.*

*Apple and the Apple logo are trademarks of Apple Inc. App Store is a service mark of Apple Inc.*

## УПРАВЛЕНИЕ С ПОМОЩЬЮ ПРИЛОЖЕНИЯ BRENNENSTUHL® ЧЕРЕЗ BLUETOOTH

1. Включить функцию Bluetooth на излучателе с помощью синей кнопки на тыльной стороне. Если пока нет никакого соединения, мигает зеленый светодиод. Если налаженное соединение уже установилось, то в этом случае зеленый светодиод светится постоянным свечением.
2. Запустить приложение Brennenstuhl® на Вашем смартфоне и следовать указаниям по приложению.
3. Когда будет найдено устройство TORAN, оно может быть добавлено.
4. В этом случае зеленый светодиод светится постоянным свечением.
5. При активном управлении через Bluetooth устройством также можно дополнительно управлять в ручном режиме.

## **ВОЗМОЖНЫЕ ФУНКЦИИ УПРАВЛЕНИЯ С ПОМОЩЬЮ ПРИЛОЖЕНИЯ BRENNENSTUHL®**

1. Включение/выключение света;
2. Приглушение света в диапазоне 10% - 100%;
3. Программирование таймера на включение и выключение: с понедельника по воскресенье, соответственно с 00:00 до 23:59. Возможна активация нескольких таймеров;
4. Программирование включения или выключения обратного отсчета: от 00 ч 01 мин до 23 ч 59 мин;
5. Управление несколькими излучателями с помощью одного смартфона;
6. Группирование устройств в количестве до 5 шт.;
7. Языки настраиваются автоматически, но могут также выбираться в ручном режиме: немецкий, английский, французский, итальянский.

Дополнительную информацию по пользованию приложением можно найти в подробном руководстве по эксплуатации на сайте [www.brennenstuhl.com](http://www.brennenstuhl.com) в разделе «Сервис».

## **СБРОС ФУНКЦИИ BLUETOOTH НА УСТРОЙСТВЕ**

Если излучатель TORAN соединен с одним смартфоном, то никакой другой не может иметь доступа к этому же излучателю. Излучатель сохраняет свои настройки также и тогда, когда смартфон находится вне пределов досягаемости.

Если в этой ситуации другой пользователь захочет воспользоваться излучателем через приложение, то он может сбросить соединения и настройки других пользователей, нажимая на синюю кнопку функции Bluetooth в течение более 5 с.

## **РУЧНОЕ ВКЛЮЧЕНИЕ/ВЫКЛЮЧЕНИЕ ИЗЛУЧАТЕЛЯ**

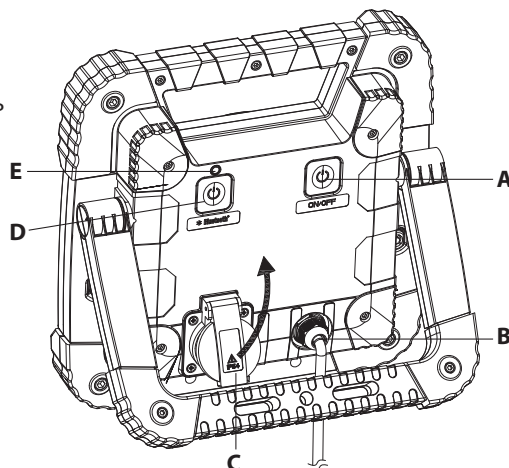
Включить излучатель с помощью желтой кнопки на тыльной стороне.

Излучатель светит с интенсивностью свечения в 100%. Посредством повторного нажатия происходит переключение на интенсивность свечения в 50%.

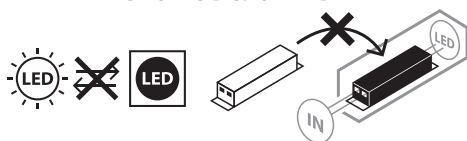
Интенсивность свечения может также плавно регулироваться. Для этого нужно длительно нажать на переключатель – интенсивность света будет медленно регулироваться в сторону уменьшения.

Поступить таким же образом, чтобы снова увеличить интенсивность света.

Если положение переключателя оставалось без изменений в течение более 3 секунд, повторное нажатие всегда приводит к состоянию выключения.



- A:** Включатель/выключатель и функциональный переключатель
- B:** Соединительный кабель
- C:** Розетка (только в TORAN 50XX MB)
- D:** Переключатель функции Bluetooth
- E:** Светодиод состояния функции Bluetooth

**ТЕХНИЧЕСКОЕ ОБСЛУЖИВАНИЕ**

**ВНИМАНИЕ:** В светильнике на светодиодах нет компонентов, требующих технического обслуживания. Источник света в этом светильнике не подлежит замене; если источник света исчерпал свой рабочий ресурс, замене подлежит весь светильник. Вскрывать светильник запрещается.

**ОЧИСТКА**

Перед очисткой излучатель следует отключить от сетевого напряжения.

Нельзя использовать растворители, разъедающие чистящие вещества и т. п. Для очистки следует использовать только сухую или слегка увлажненную ткань.

**УТИЛИЗАЦИЯ**

**Электрические приборы подлежат утилизации с учетом защиты окружающей среды!**

**Запрещается выбрасывать электроприборы вместе с бытовыми отходами!**

В соответствии с Директивой ЕС № 2012/19/EU по отработанным электроприборам и электронной аппаратуре отработанные электроприборы должны собираться в отдельные контейнеры и отправляться на утилизацию с соблюдением норм защиты окружающей среды.

О возможностях утилизации приборов, отработавших свой ресурс, можно узнать в местном сельском или городском самоуправлении.

**CE УПРОЩЕННАЯ ДЕКЛАРАЦИЯ СООТВЕТСТВИЯ НОРМАМ ЕС**

Настоящим мы, фирма Hugo Brennenstuhl GmbH & Co. KG, заявляем, что тип радиотехнического оборудования TORAN 3050 MB, 5050 MB, 5051 MB отвечает требованиям директив 2014/53/EU и 2011/65/EU. Полный текст Декларации соответствия нормам ЕС доступен по следующим интернет-адресам:

[www.brennenstuhl.com/konformitaetserklaerung/ke\\_1171470900.pdf](http://www.brennenstuhl.com/konformitaetserklaerung/ke_1171470900.pdf)

[www.brennenstuhl.com/konformitaetserklaerung/ke\\_1171470901.pdf](http://www.brennenstuhl.com/konformitaetserklaerung/ke_1171470901.pdf)

[www.brennenstuhl.com/konformitaetserklaerung/ke\\_1171471901.pdf](http://www.brennenstuhl.com/konformitaetserklaerung/ke_1171471901.pdf)

Дополнительную информацию можно получить в разделах Сервис / Часто задаваемые вопросы на нашей домашней странице в Интернете: [www.brennenstuhl.com](http://www.brennenstuhl.com)

Данный прибор отвечает требованиям законодательства, национальным и европейским требованиям.

Все приведенные здесь фирменные наименования и обозначения изделий являются товарными знаками их соответствующих владельцев.

**АДРЕСА**

Hugo Brennenstuhl GmbH & Co. KG · Seestraße 1–3 · D-72074 Tübingen

H. Brennenstuhl S.A.S. · 4 rue de Bruxelles · F-67170 Bernolsheim

lectra technik ag · Blegistrasse 13 · CH-6340 Baar

[www.brennenstuhl.com](http://www.brennenstuhl.com)



# Kullanım kılavuzu Mobil Bluetooth LED Projektör

## TORAN 3050 MB 5050 MB 5051 MB

**Dikkat:** Lütfen projektörü kullanmadan önce bu kullanım kılavuzunu dikkatlice okuyunuz ve ardından itinayla saklayınız!

### GÜVENLİK UYARILARI

- Her kullanımdan önce projektörü olası hasarlara dair kontrol edin.  
Herhangi bir hasar tespit ettiğinizde projektörü asla kullanmayın. Bu durumda bir uzman elektrikçiye veya üreticinin belirtilen servis adresine başvurun.  
Bunlar dikkate alınmadığında elektrik çarpması nedeniyle hayati tehlike söz konusudur!
- Projektörü yanabilir sıvıların, gazların veya tozların bulunduğu patlama tehlikesi olan ortamlarda kullanmayın. Hayati tehlike!
- Çocukları projektörden uzak tutun. Çocuklar elektrik akımı nedeniyle oluşan tehlikeyi tahmin edemez.
- Gözlerinizin kamaşmasını önlemek için lütfen doğrudan ışığa bakmayınız.
- Kırılmış bir koruma kapağı değiştirilemez. Projektör bertaraf edilmelidir.
- Bu lambanın esnek kablosunun dışı değiştirilemez; kablo hasar gördüğünde lamba hurdaya çıkarılmalıdır.



Harici ışık ayar anahtarlarıyla çalıştırılmaya uygun değildir.



0,1m | Minimum mesafenin altına düşüldüğünde aydınlatılan nesnelere aşırı ısınabilir.

### TEKNİK VERİLER

Telsiz frekansı:	2,4 GHz	Bluetooth versiyonu:	5.0
Frekans bandı:	2402 – 2480 MHz	Anma gerilimi:	220 – 240 V~ / 50/60 Hz
Verici gücü:	9,55 dBm (maks.)	Çalışma sıcaklığı:	- 20°C ile + 50°C arasında

Model	TORAN 3050 MB	TORAN 5050 MB	TORAN 5051 MB
Ürün kodu:	1171470900	1171470901	1171471901
Şebeke prizi:	—	DE 220 – 240 V~, maks. 3000 W	F 220 – 240 V~, maks. 3000 W
Kablo:	H07RN-F 2x1,0	H07RN-F 3x1,5	H07RN-F 3x1,5
Güç tüketimi:	30 W	48,7 W	48,7 W
Elektrik:	0,13 A	0,22 A	0,22 A
Koruma tipi:	IP55	IP54	IP54
Koruma sınıfı:	II	I	I
Güç faktörü:	0,9	0,9	0,9
Ölçüler:	276 x 276 x 68 mm	276 x 276 x 68 mm	276 x 276 x 68 mm
Ağırlık:	2,17 kg	2,75 kg	2,75 kg
Maks. aydınlatılmış alan:	0,08 m <sup>2</sup>	0,08 m <sup>2</sup>	0,08 m <sup>2</sup>

Bu LED projektör iç ve dış mekandaki aydınlatma amaçları için uygundur.

## PROJEKTÖRÜN KURULUMU

**Ayakta:** Projektörü kuru ve düz bir alana yerleştirin.

**Ayaklıklılı** (teslimat kapsamına dâhil değil)

Projektör bir Brennenstuhl ayaklığına da monte edilebilir.

**AKSESUAR** (opsiyonel)

Uygun aksesuarları ana sayfamızda bulabilirsiniz [www.brennenstuhl.com](http://www.brennenstuhl.com)

**PRIZ** (sadece TORAN 50XX MB versiyonları)

Projektörünün arka tarafında, elektrik dağıtıcısı olarak da kullanılmaya olanak tanıyan bir priz bulunuyor.

Işık kapalı olduğunda da priz çalışır durumdadır.

## BRENNENSTUHL® TORAN UYGULAMASINI İNDİR

TORAN projektörler brennenstuhl® TORAN uygulaması üzerinden kumanda edilebilir. Uygulama App Store ve Google Play Store'dan ücretsiz edinilebilir. İndirmek ve kurmak için ekrandaki talimatları izleyin.



*Google Play and the Google Play logo are trademarks of Google LLC.*

*Apple and the Apple logo are trademarks of Apple Inc. App Store is a service mark of Apple Inc.*

## BLUETOOTH ÜZERİNDEN BRENNENSTUHL UYGULAMASIYLA KULLANIM

1. Arka tarafındaki mavi düğmeyle projektörün Bluetooth fonksiyonunu açın. Henüz bağlantı yoksa, yeşil LED yanıp söner.  
Öğrenilmiş bir bağlantı varsa, yeşil LED sürekli yanar.
2. Brennenstuhl uygulamasını akıllı telefonunuzda başlatın ve uygulamanın talimatlarını izleyin.
3. Bulunan bir TORAN cihazını ekleyebilirsiniz.
4. Ardından yeşil LED sürekli yanar.
5. Aktif Bluetooth kontrolünde de cihaz ek olarak manuel kullanılabilir.

## BRENNENSTUHL UYGULAMASIYLA MÜMKÜN OLAN KUMANDA FONKSİYONLARI

1. Işığı açma/kapatma.
2. 10 ile %100 arası ışığı kısma.
3. Zamanlayıcıyı açma ve kapatma: Pazartesiden pazara kadar, 00:00 ile 23:59 arası.  
Çok sayıda zamanlayıcı kurmak mümkündür.
4. Geri sayım aç veya kapat: 00s01dak ile 23s59dak arası.
5. Bir akıllı telefon ile çok sayıda projektörün kontrolü.
6. 5 cihaza kadar gruplandırma.
7. Diller otomatik ayarlanmıştır, ancak manuel de seçilebilir: Almanca, İngilizce, Fransızca, İtalyanca.

Uygulamanın kullanımına ilişkin ayrıntılı bilgileri [www.brennenstuhl.com](http://www.brennenstuhl.com) altındaki servis alanında bulunan ayrıntılı kullanım kılavuzunda bulabilirsiniz.

**CIHAZDAKI BLUETOOTH FONKSİYONUNUN SIFIRLANMASI**

Bir TORAN projektör bir akıllı telefona bağlıysa, aynı projektöre başka bir akıllı telefon erişemez. Akıllı telefon kapsama alanının dışına olsa dahi akıllı telefonda ayarlar kalmaya devam eder. Bu durumda başka bir kullanıcı projektörü uygulama üzerinden kullanmak isterse, mavi Bluetooth düğmesine 5 saniyeden uzun basarak başka kullanıcıların bağlantılarını ve ayarlarını sıfırlayabilir.

**PROJEKTÖRÜ MANUEL AÇMA/KAPATMA**

Projektörü arka tarafındaki sarı düğmeyle açın.

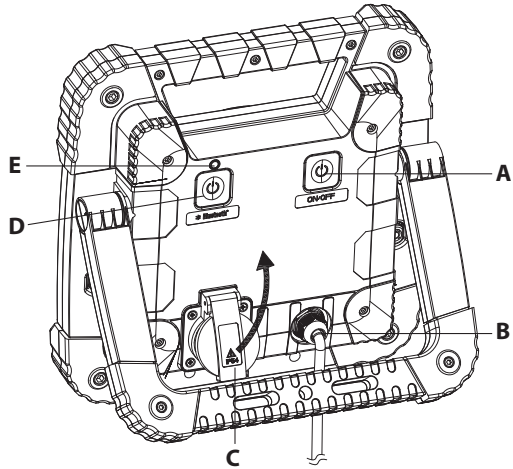
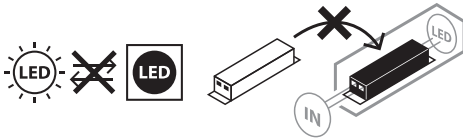
Projektör %100 ışıkla yanıyor. Tekrar basıldığında %50 ışığa geçiş yapılır.

Işık yoğunluğu kademesiz de ayarlanabilir. Bunun için şalteri sürekli basılı tutun – ışık yoğunluğu yavaşça azalır.

Yoğunluğu tekrar arttırmak için aynı işlemi yapın.

Bir şalter pozisyonu 3 saniyeden daha uzun değişmezse, tekrar basım "kapalı" konuma getirir.

- A: Açma/Kapatma ve fonksiyon şalteri
- B: Bağlantı kablosu
- C: Priz (sadece TORAN 50XX MB)
- D: Bluetooth şalteri
- E: Bluetooth durum LED'i

**BAKIM**

**DİKKAT:** LED lamba bakım gerektiren bileşenler içermemektedir. Bu projektörün ampülü değiştirilemez; ampul ömrünün sonuna ulaştığında projektörün tamamı değiştirilmelidir. Lamba açılmamalıdır.



## TEMİZLİK

Temizlemeden önce projektörü şebeke geriliminden ayırın.

Çözücü maddeler, aşındırıcı temizleme maddeleri veya benzerlerini kullanmayın. Temizleme için sadece kuru veya hafif nemlendirilmiş bir bez kullanın.

## ATIK GİDERME



**Elektrikli cihazları çevre dostu olarak imha edin!**

**Elektrikli cihazları evsel atık ile birlikte atmayın!**

Atık Elektrikli ve Elektronik Cihazlar hakkındaki 2012/19/AB sayılı Avrupa Yönetmeliği uyarınca kullanılmış elektrikli cihazlar toplanmalı ve çevreye uygun geri dönüşüme tabi tutulmalıdır.

Kullanılmış olan cihazın imhasıyla ilgili olası çözümler için belediye ya da şehir yönetimine başvurabilirsiniz.

## CE BASİTLEŞTİRİLMİŞ AB UYGUNLUK BEYANI

Hugo Brennenstuhl GmbH & Co. KG şirketi olarak, TORAN 3050 MB, 5050 MB, 5051 MB Telsiz Ekipmanı Tipinin 2014/53/EU ve 2011/65/EU Yönetmeliklerine uygun olduğunu beyan ederiz. AB Uygunluk Beyanının komple metni aşağıdaki internet adreslerinde mevcuttur:

[www.brennenstuhl.com/konformitaetserklaerung/ke\\_1171470900.pdf](http://www.brennenstuhl.com/konformitaetserklaerung/ke_1171470900.pdf)

[www.brennenstuhl.com/konformitaetserklaerung/ke\\_1171470901.pdf](http://www.brennenstuhl.com/konformitaetserklaerung/ke_1171470901.pdf)

[www.brennenstuhl.com/konformitaetserklaerung/ke\\_1171471901.pdf](http://www.brennenstuhl.com/konformitaetserklaerung/ke_1171471901.pdf)

Ayrıntılı bilgiler için [www.brennenstuhl.com](http://www.brennenstuhl.com) web sitesindeki Servis/SSS bölümüne bakmanızı tavsiye ederiz.

Bu cihaz yasal, ulusal talepleri ve Avrupa'nın taleplerini yerine getirmektedir.

Dokümanda bulunan tüm firma isimleri ve ürün tanımları ilgili sahiplerinin tescilli markalarıdır.

## ADRESLER

Hugo Brennenstuhl GmbH & Co. KG

Seestraße 1 – 3 · D-72074 Tübingen

H. Brennenstuhl S.A.S.

4 rue de Bruxelles · F-67170 Bernolsheim

lectra technik ag

Blegistrasse 13 · CH-6340 Baar

[www.brennenstuhl.com](http://www.brennenstuhl.com)

# **FI Käyttöohje** **Kannettava Bluetooth-LED-kohdevalo**

## **TORAN 3050 MB 5050 MB 5051 MB**

**Huomio:** Lue ennen kohdevalon käyttöä tämä käyttöohje huolellisesti lävitse ja säilytä se turvallisessa paikassa myöhempää tarvetta varten!

### **TURVALLISUUSOHJEET**

1. Tarkista ennen jokaista käyttökertaa kohdevalon mahdolliset vauriot. Älä koskaan käytä kohdevaloa, jos havaitset vaurioita. Ota tässä tapauksessa yhteyttä sähköalan ammattilaiseen tai ilmoitettuun valmistajan asiakaspalveluun. Ohjeen huomiotta jättäminen johtaa sähköiskun aiheuttamaan hengenvaaraan!
2. Älä käytä kohdevaloa räjähdysalttiissa ympäristöissä, joissa on palavia nesteitä, kaasuja tai pölyä. Hengenvaara!
3. Pidä lapset poissa kohdevalon luota. Lapset eivät osaa arvioida sähkövirran aikaan samaa vaaraa.
4. Vältä suoraan valoon katsomista häikäistymisen välttämiseksi.
5. Tuhoutunutta suojusta ei voida vaihtaa. Kohdevalaisin on hävitettävä.
6. Tämän valaisimen joustavaa ulkojohtoa ei voi vaihtaa; jos johto on vaurioitunut, valaisin on hävitettävä.



Ei sovellu käytettäväksi ulkoisten himmentimien kanssa.



0,1m Jos vähimmäisetäisyydet alitetaan, valaistavat esineet saattavat ylikuumentua.

### **TEKNISET TIEDOT**

Radiotaajuus:	2,4 GHz	Bluetooth-versio:	5.0
Taajuuskaista:	2402 – 2480 MHz	Nimellisjännite:	220 – 240 V~ 50/60 Hz
Lähetysteho:	9,55 dBm (maks.)	Käyttölämpötila:	- 20 °C – + 50 °C

<b>Tyyppi</b>	<b>TORAN 3050 MB</b>	<b>TORAN 5050 MB</b>	<b>TORAN 5051 MB</b>
Tuotenro:	1171470900	1171470901	1171471901
Pistorasia:	—	DE 220 – 240 V~; maks. 3000 W	F 220 – 240 V~; maks. 3000 W
Kaapeli:	H07RN-F 2x1,0	H07RN-F 3x1,5	H07RN-F 3x1,5
Tehonotto:	30 W	48,7 W	48,7 W
Virta:	0,13 A	0,22 A	0,22 A
Kotelointiluokka:	IP55	IP54	IP54
Suojausluokka:	II	I	I
Tehokerroin:	0,9	0,9	0,9
Mitat:	276 x 276 x 68 mm	276 x 276 x 68 mm	276 x 276 x 68 mm
Paino:	2,17 kg	2,75 kg	2,75 kg
maks. projisoitu pinta-ala:	0,08 m <sup>2</sup>	0,08 m <sup>2</sup>	0,08 m <sup>2</sup>

Tämä LED-kohdevalo soveltuu sisä- ja ulkovalaistukseen.

## KOHDEVALON ASENNUS

**Pystyssä:** Aseta kohdevalo kuivalle, tasaiselle pinnalle.

**Jalustalla** (ei sisälly toimitukseen)

Kohdevalo voidaan asentaa myös Brennenstuhlin jalustalle.

**TARVIKKEET** (valinnaisia)

Sopivat lisävarusteet löydät Internet-sivuiltamme osoitteesta [www.brennenstuhl.com](http://www.brennenstuhl.com)

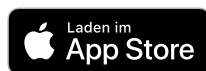
**PISTORASIA** (vain TORAN 50XX MB -versiot)

Kohdevaloissa on pistorasia takana, jonka avulla sitä voidaan käyttää myös sähköjakelijana.

Pistorasia on toimiva myös silloin, kun valo ei pala.

## BRENNENSTUHL® TORAN SOVELLUKSEN LATAUS

TORAN-kohdevaloja voidaan ohjata brennenstuhl® TORAN -sovelluksella. Sovellus on saatavilla ilmaiseksi App Storesta ja Google Play -kaupasta. Noudata lataus- ja asennusohjeet ruudulla.



*Google Play and the Google Play logo are trademarks of Google LLC.*

*Apple and the Apple logo are trademarks of Apple Inc. App Store is a service mark of Apple Inc.*

## KÄYTTÖ BRENNENSTUHL® -SOVELLUKSELLA BLUETOOTHIN KAUTTA

1. Kytke kohdevalon Bluetooth-toiminto päälle takana olevalla sinisellä painikkeella. Jos yhteyttä ei vielä ole, vihreä LED vilkkuu. Jos yhteys on jo olemassa, vihreä LED palaa jatkuvasti.
2. Käynnistä Brennenstuhl-sovellus älypuhelimessasi ja noudata sovelluksen ohjeita.
3. Jos TORAN-laite löytyy, se voidaan lisätä.
4. Sitten vihreä LED palaa jatkuvasti.
5. Myös aktiivista Bluetooth-ohjausta käytettäessä laitetta voidaan käyttää manuaalisesti.

## BRENNENSTUHLIN SOVELLUKSEN MAHDOLLISET KÄYTTÖTOIMINNOT

1. Valo päälle/pois päältä.
2. Valon himmennys 10 - 100%.
3. Ajastin toiminnolla "päälle" ja "pois päältä" Maanantai - sunnuntai klo 00.00 - 23.59. Useita ajastimia ovat mahdollisia.
4. Lähtölaskenta toiminnolla "päälle" ja "pois päältä": 00h01min - 23h59mins.
5. Useiden valonheittimien hallitseminen älypuhelimella.
6. Enintään 5 laitteen ryhmittely.
7. Kielet asetetaan automaattisesti, mutta ne voidaan valita myös manuaalisesti: saksa, englanti, ranska, italia.

Lisätietoja sovelluksen toiminnasta löytyy sivuilla [www.brennenstuhl.com](http://www.brennenstuhl.com) olevissa yksityiskohtaisissa käyttöohjeissa palvelualueella.

### LAITTEEN BLUETOOTH-TOIMINNON NOLLAAMINEN

Jos TORAN-kohdevalo on kytketty älypuheliin, kukaan muu ei voi käyttää samaa kohdevalo. Kohdevalo säilyttää asetukset myös silloin, kun älypuhelin on kantavuuden ulkopuolella. Jos toinen käyttäjä haluaa käyttää kohdevaloa sovelluksen kautta tässä tilanteessa, hän voi nollata muiden käyttäjien yhteydet ja asetukset painamalla sinistä Bluetooth-painiketta yli 5 sekunnin ajan.

### KOHDEVALON MANUAALINEN ON/OFF-KYTKENTÄ

Kytke valonheitin päälle takana olevalla keltaisella painikkeella.

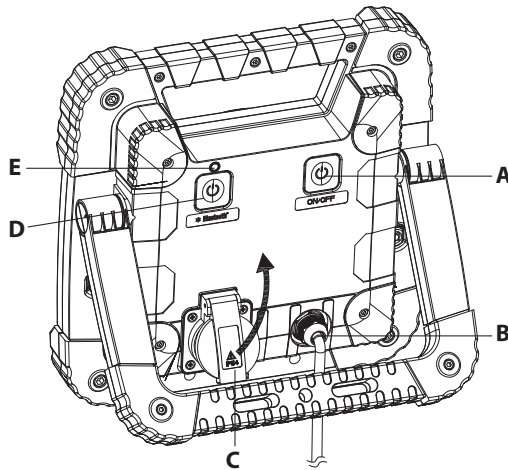
Säteilijä valaisee 100-prosenttisella kirkkaudella. Kun painiketta painetaan vielä kerran, valo himmenee 50 prosenttiin.

Valon voimakkuuden voi säätää myös portaattomasti. Paina painiketta pohjassa – valon voimakkuutta säädetään hitaasti alaspäin.

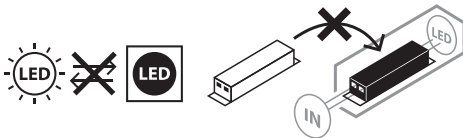
Jatka samalla tavalla lisätäkseen voimakkuutta edelleen.

Jos painikkeeseen ei ole koskettu 3 sekuntiin, sen uudelleen painaminen johtaa aina valon sammumiseen.

- A: Virtapainike ja toimintapainike
- B: Liitäntäjohto
- C: Pistorasia (vain TORAN 50XX MB)
- D: Bluetooth-kytkin
- E: Bluetooth-tila-LED



### HUOLTO



**HUOMIO:** LED-valaisin ei sisällä huollettavia osia. Tämän valon valonlähdettä ei voida vaihtaa; kun valonlähde on käyttöikänsä lopussa, koko valaisin on vaihdettava. Valoa ei saa avata.

## PUHDISTUS

Irrota kohdevalaisin verkkovirrasta ennen sen puhdistusta.

Älä puhdistu laitetta liuotainaineilla, syövyttävillä puhdistusaineilla tai vastaavilla. Käytä puhdistamiseen vain kuivaa tai hieman kostutettua liinaa.

## HÄVITTÄMINEN



**Hävitä sähkölaitteet ympäristöystävällisesti!**

**Sähkölaitteita ei saa hävittää kotitalousjätteen mukana!**

Vanhoja sähkö- ja elektroniikkalaitteita koskevan eurooppalaisen direktiivin 2012/19/EU mukaan käytetyt sähkölaitteet on kerättävä erikseen ja toimitettava kierrätyspisteeseen ympäristöä kunnioittaen.

Tietoja vanhan laitteen hävittämismahdollisuuksista saat kunnan- tai kaupunginviranomaisilta.

## CE YKSINKERTAISTETTU EU-VAATIMUSTENMUKAISUUSVAKUUTUS

Täten me, Hugo Brennenstuhl GmbH & Co.KG -yhtiö, vakuutamme, että langatonta tiedonsiirtoa käyttävät laitetyypit TORAN 3050 MB, 5050 MB, 5051 MB vastaavat direktiivejä 2014/53/EU ja 2011/65/EU. Täydellinen EU-vaatimustenmukaisuusvakuutusteksti on nähtävissä seuraavassa Internet-osoitteessa:

[www.brennenstuhl.com/konformitaetserklaerung/ke\\_1171470900.pdf](http://www.brennenstuhl.com/konformitaetserklaerung/ke_1171470900.pdf)

[www.brennenstuhl.com/konformitaetserklaerung/ke\\_1171470901.pdf](http://www.brennenstuhl.com/konformitaetserklaerung/ke_1171470901.pdf)

[www.brennenstuhl.com/konformitaetserklaerung/ke\\_1171471901.pdf](http://www.brennenstuhl.com/konformitaetserklaerung/ke_1171471901.pdf)

Lisätietoja saat kohdasta Service/FAQs yhtiömme Internet-sivuilta osoitteesta [www.brennenstuhl.com](http://www.brennenstuhl.com)

Tämä laite täyttää oikeudelliset, kansalliset ja eurooppalaiset vaatimukset. Kaikki yrityksen nimet ja tuotenimet ovat omistajiensa tuotemerkit.

## OSOITTEET

Hugo Brennenstuhl GmbH & Co. KG

Seestraße 1 – 3 · D-72074 Tübingen

H. Brennenstuhl S.A.S.

4 rue de Bruxelles · F-67170 Bernolsheim

lectra technik ag

Blegistrasse 13 · CH-6340 Baar

[www.brennenstuhl.com](http://www.brennenstuhl.com)

# GR Οδηγίες Χρήσης Φορητός Προβολέας LED με Bluetooth

## TORAN 3050 MB 5050 MBB 5051 MB

**Προσοχή:** Παρακαλούμε διαβάστε με προσοχή πριν από τη χρήση του προβολέα τις παρούσες οδηγίες χρήσης και στη συνέχεια φυλάξτε τις!

### ΥΠΟΔΕΙΞΕΙΣ ΑΣΦΑΛΕΙΑΣ

1. Ελέγχετε τον προβολέα για τυχόν ζημιές πριν από κάθε χρήση.  
Μην χρησιμοποιείτε ποτέ τον προβολέα εάν διαπιστώσετε ότι έχει οποιαδήποτε φθορά.  
Στην περίπτωση αυτή απευθυνθείτε σε έναν ηλεκτρολόγο ή στη διεύθυνση σέρβις του κατασκευαστή.  
Σε περίπτωση μη τήρησης, υπάρχει θανάσιμος κίνδυνος λόγω ηλεκτροπληξίας!
2. Μην χρησιμοποιείτε τον προβολέα σε περιβάλλον όπου υπάρχει κίνδυνος έκρηξης λόγω εύφλεκτων υγρών, αερίων ή κόνεων. Κίνδυνος για τη ζωή!
3. Κρατάτε τα παιδιά μακριά από τον προβολέα. Τα παιδιά δεν είναι σε θέση να εκτιμήσουν τον κίνδυνο του ηλεκτρικού ρεύματος.
4. Για να αποφευχθεί το θάμπωμα της όρασης, παρακαλούμε μην στρέψετε το βλέμμα σας άμεσα προς το φως.
5. Ένα κατεστραμμένο προστατευτικό κάλυμμα δεν μπορεί να αντικατασταθεί. Ο προβολέας πρέπει να απορριφθεί.
6. Το εξωτερικό εύκαμπτο καλώδιο του προβολέα δεν αντικαθίσταται. Εάν το καλώδιο είναι φθαρμένο, ο προβολέας πρέπει να αχρηστευτεί.



Δεν είναι κατάλληλο για λειτουργία με εξωτερικούς ροοστάτες.



Σε περίπτωση που δεν τηρηθεί η ελάχιστη απόσταση μπορεί να υπερθερμανθούν τα φωτιζόμενα αντικείμενα.

### ΤΕΧΝΙΚΑ ΧΑΡΑΚΤΗΡΙΣΤΙΚΑ

Ραδιοσυχνότητα:	2,4 GHz	Έκδοση με Bluetooth:	5.0
Ζώνη συχνότητας:	2402 – 2480 MHz	Ονομαστική τάση:	220 – 240 V~ 50/60 Hz
Ισχύς εκπομπής:	9,55 dBm (μεγ.)	Θερμοκρασία λειτουργίας:	- 20 °C – + 50 °C

Τύπος	TORAN 3050 MB	TORAN 5050 MB	TORAN 5051 MB
Αρ. προϊόντος:	1171470900	1171470901	1171471901
Πρίζα:	—	DE 220 – 240 V~; μεγ. 3000 W	F 220 – 240 V~; μεγ. 3000 W
Καλώδιο:	H07RN-F 2x1,0	H07RN-F 3x1,5	H07RN-F 3x1,5
Κατανάλωση ισχύος:	30 W	48,7 W	48,7 W
Ρεύμα:	0,13 A	0,22 A	0,22 A
Προστασία:	IP55	IP54	IP54
Κατηγορία προστασίας:	II	I	I
Συντελεστής ισχύος:	0,9	0,9	0,9
Διαστάσεις:	276 x 276 x 68 mm	276 x 276 x 68 mm	276 x 276 x 68 mm
Βάρος:	2,17 kg	2,75 kg	2,75 kg
μεγ. επιφάνεια φωτισμού:	0,08 m <sup>2</sup>	0,08 m <sup>2</sup>	0,08 m <sup>2</sup>

Αυτός ο προβολέας LED είναι κατάλληλος για φωτισμό σε εσωτερικούς κι εξωτερικούς χώρους.

**ΕΓΚΑΤΑΣΤΑΣΗ ΤΟΥ ΠΡΟΒΟΛΕΑ**

**Σε κάθετη θέση:** Τοποθετήστε τον προβολέα σε στεγνή, επίπεδη επιφάνεια.

**Με τρίποδο** (δεν συμπεριλαμβάνεται)

Ο προβολέας μπορεί επίσης να τοποθετηθεί σε τρίποδο της Brennenstuhl.

**ΕΞΑΡΤΗΜΑΤΑ** (προαιρετικά)

Μπορείτε να βρείτε κατάλληλα αξεσουάρ στην αρχική σελίδα μας [www.brennenstuhl.com](http://www.brennenstuhl.com)

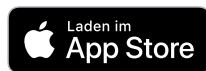
**ΠΡΙΖΑ** (μόνο εκδόσεις TORAN 50XX MB)

Στην πίσω πλευρά του προβολέα υπάρχει μια πρίζα μέσω της οποίας μπορεί να χρησιμοποιηθεί και ως διανομέας ρεύματος.

Η πρίζα λειτουργεί και με απενεργοποιημένη λυχνία.

**ΛΗΨΗ APP/BRENNENSTUHL® TORAN**

Η ρύθμιση των προβολών TORAN μπορεί να γίνει και μέσω της εφαρμογής [brennenstuhl®TORAN App](#). Η εφαρμογή είναι διαθέσιμη δωρεάν στο App Store και στο Google Play Store. Για τη λήψη και εγκατάσταση ακολουθήστε τις οδηγίες στην οθόνη.



*Google Play and the Google Play logo are trademarks of Google LLC.*

*Apple and the Apple logo are trademarks of Apple Inc. App Store is a service mark of Apple Inc.*

**ΧΕΙΡΙΣΜΟΣ ΜΕΣΩ BRENNENSTUHL APP ΜΕ BLUETOOTH**

1. Ενεργοποιήστε τη λειτουργία Bluetooth στον προβολέα με το μπλε πλήκτρο στην πίσω πλευρά. Εάν δεν υπάρχει ακόμα σύνδεση αναβοσβήνει η πράσινη λυχνία LED. Εάν υπάρχει ήδη σύνδεση η πράσινη λυχνία LED ανάβει σταθερά.
2. Ξεκινήστε την Brennenstuhl App στο Smartphone σας και ακολουθήστε τις οδηγίες της εφαρμογής.
3. Εάν ανιχνευθεί συσκευή TORAN, μπορείτε να την προσθέσετε.
4. Τότε η πράσινη λυχνία ανάβει σταθερά.
5. Και με ενεργοποιημένη λειτουργία Bluetooth μπορείτε να χειριστείτε τη συσκευή και χειροκίνητα.

**ΔΥΝΑΤΟΤΗΤΕΣ ΧΕΙΡΙΣΜΟΥ ΜΕ ΤΗΝ ΕΦΑΡΜΟΓΗ BRENNENSTUHL APP**

1. Φωτισμός on/off.
2. Ρύθμιση έντασης φωτισμού από 10 έως 100 %.
3. Χρονοδιακόπτης on και off: Δευτέρα έως Κυριακή, από 00:00 έως 23:59.  
Δυνατότητα για περισσότερους χρονοδιακόπτες.
4. Αντίστροφη μέτρηση on ή off: 00ώρες01λεπτό έως 23ώρες59λεπτά.
5. Έλεγχος περισσότερων προβολών με ένα Smartphone.
6. Ομαδοποίηση έως και 5 συσκευών.
7. Οι γλώσσες ρυθμίζονται αυτόματα, μπορούν όμως να επιλεγθούν και χειροκίνητα: Γερμανικά, Αγγλικά, Γαλλικά, Ιταλικά.

Παρατέρω πληροφορίες για τη χρήση της εφαρμογής θα βρείτε στις αναλυτικές οδηγίες χρήσης στο [www.brennenstuhl.com](http://www.brennenstuhl.com) στο κεφάλαιο Service.

## ΕΠΑΝΑΦΟΡΑ ΤΗΣ ΛΕΙΤΟΥΡΓΙΑΣ ΒΛΥΕΤΟΟΤΗ ΣΤΗ ΣΥΣΚΕΥΉ

Εφόσον έχει συνδεθεί ένας προβολέας TORAN με κάποιο Smartphone, δεν είναι δυνατή η πρόσβαση άλλου στον ίδιο προβολέα. Ο προβολέας διατηρεί τις ρυθμίσεις του, ακόμα και όταν το Smartphone βρίσκεται εκτός εμβέλειας.

Εάν σε αυτή την περίπτωση θελήσει άλλος χρήστης να χρησιμοποιήσει τον προβολέα μέσω εφαρμογής, μπορεί να επαναφέρει τις συνδέσεις και τις ρυθμίσεις άλλων χρηστών πιέζοντας το μπλε πλήκτρο Bluetooth για περισσότερο από 5 δευτερόλεπτα.

## ΧΕΙΡΟΚΙΝΗΤΗ ΕΝΕΡΓΟΠΟΙΗΣΗ/ΑΠΕΝΕΡΓΟΠΟΙΗΣΗ ΤΟΥ ΠΡΟΒΟΛΕΑ

Ενεργοποιείτε τον προβολέα με το κίτρινο πλήκτρο στην πίσω πλευρά.

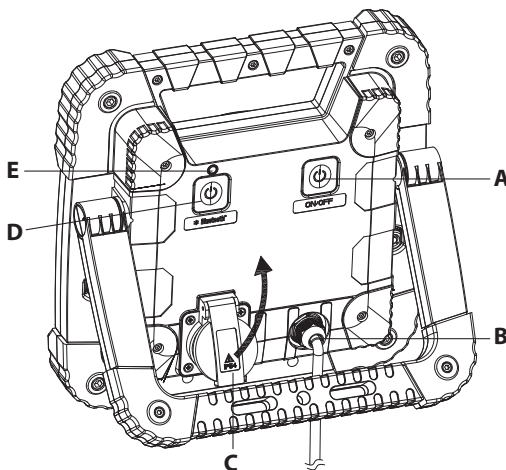
Ο προβολέας λειτουργεί με 100 % φωτεινότητα. Πιέζοντας ξανά η λειτουργία μεταβαίνει σε 50 % φωτεινότητα.

Η ένταση του φωτισμού μπορεί να ρυθμιστεί και χωρίς βαθμίδες. Για το σκοπό αυτό πιέστε συνεχόμενα το πλήκτρο – η ένταση φωτισμού ελαττώνεται.

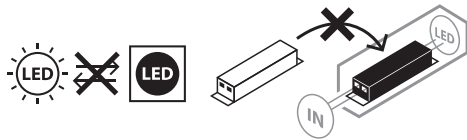
Με τον ίδιο τρόπο αυξάνετε πάλι την ένταση.

Εφόσον ο διακόπτης παραμένει σε μια θέση για περισσότερο από 3 δευτερόλεπτα, πιέζοντάς τον άλλη μια φορά μεταβαίνει πάντα στην κατάσταση «off».

- A:** Διακόπτης ενεργοποίησης/ απενεργοποίησης και λειτουργίας
- B:** Καλώδιο σύνδεσης
- C:** Πρίζα (μόνο TORAN 50XX MB)
- D:** Πλήκτρο Bluetooth
- E:** LED κατάστασης Bluetooth



## ΣΥΝΤΗΡΗΣΗ



**ΠΡΟΣΟΧΗ:** Ο προβολέας LED δεν περιέχει στοιχεία, τα οποία θα πρέπει να συντηρούνται. Ο λαμπτήρας του προβολέα αυτού δεν αντικαθίσταται. Όταν ο λαμπτήρας ολοκληρώσει τη διάρκεια ζωής του, θα πρέπει να αντικαταστήσετε ολόκληρο τον προβολέα. Ο προβολέας δεν πρέπει να ανοίγει.



## ΚΑΘΑΡΙΣΜΟΣ

Αφαιρέστε τον προβολέα από το ηλεκτρικό δίκτυο πριν από τον καθαρισμό.

Μη χρησιμοποιείτε διαλυτικά, καυστικά καθαριστικά ή παρόμοια προϊόντα. Για τον καθαρισμό χρησιμοποιήστε ένα στεγνό ή ελαφρώς νωπό πανί.

## ΔΙΑΘΕΣΗ



**Να απορρίπτετε τις ηλεκτρικές συσκευές πάντα με περιβαλλοντικά υπεύθυνο τρόπο!  
Οι ηλεκτρονικές συσκευές δεν αποτελούν οικιακά απορρίμματα!**

Σύμφωνα με την Ευρωπαϊκή Οδηγία 2012/19/ΕΕ περί ηλεκτρικών και ηλεκτρονικών παλαιών συσκευών, οι μεταχειρισμένες ηλεκτρικές συσκευές θα πρέπει να συλλέγονται ξεχωριστά και να οδηγούνται σε φιλική προς το περιβάλλον ανακύκλωση.

Μπορείτε να ενημερωθείτε από το δήμο ή την κοινότητά σας όσον αφορά τις δυνατότητες απόρριψης των άχρηστων συσκευών.

## CE ΑΠΛΟΠΟΙΗΜ'ΕΝΗ ΔΗΛΩΣΗ ΣΥΜΜΟΡΦΩΣΗΣ ΕΕ

Με την παρούσα η εταιρεία Hugo Brennenstuhl GmbH & Co. KG δηλώνει ότι ο τύπος ραδιοηλεκτρικής εγκατάστασης TORAN 3050 MB, 5050 MB, 5051 MB συμμορφώνεται με την οδηγία 2014/53/ΕΕ και 2011/65/ΕΕ.

Το πλήρες κείμενο της δήλωσης συμμόρφωσης ΕΕ είναι διαθέσιμο στην ακόλουθη διαδικτυακή διεύθυνση:

[www.brennenstuhl.com/konformitaetserklaerung/ke\\_1171470900.pdf](http://www.brennenstuhl.com/konformitaetserklaerung/ke_1171470900.pdf)

[www.brennenstuhl.com/konformitaetserklaerung/ke\\_1171470901.pdf](http://www.brennenstuhl.com/konformitaetserklaerung/ke_1171470901.pdf)

[www.brennenstuhl.com/konformitaetserklaerung/ke\\_1171471901.pdf](http://www.brennenstuhl.com/konformitaetserklaerung/ke_1171471901.pdf)

Για πρόσθετες πληροφορίες συνιστούμε να μεταβείτε στο Service/FAQs της αρχικής ιστοσελίδας μας [www.brennenstuhl.com](http://www.brennenstuhl.com)

Η συσκευή αυτή πληροί τις νομοθετικές εθνικές και ευρωπαϊκές απαιτήσεις.

Όλες οι επωνυμίες και οι χαρακτηρισμοί προϊόντων αποτελούν εμπορικό σήμα των εκάστοτε ιδιοκτητών.

## ΔΙΕΥΘΥΝΣΕΙΣ

Hugo Brennenstuhl GmbH & Co. KG

Seestraße 1 – 3 · D-72074 Tübingen

H. Brennenstuhl S.A.S.

4 rue de Bruxelles · F-67170 Bernolsheim

lectra technik ag

Blegistrasse 13 · CH-6340 Baar

[www.brennenstuhl.com](http://www.brennenstuhl.com)

# PT Manual de instruções Holofote LED Bluetooth Portátil

## TORAN 3050 MB 5050 MB 5051 MB

**Atenção:** antes de utilizar o holofote, leia atentamente este manual de instruções e guarde-o bem!

### INSTRUÇÕES DE SEGURANÇA

1. Verifique sempre, antes de cada utilização, se o holofote está danificado. Nunca utilize o holofote se verificar algum dano. Nesse caso, consulte um electricista qualificado ou contacte o endereço de serviço indicado pelo fabricante. A não-observância desta regra representa um perigo de vida por choque elétrico!
2. Não utilize o holofote em ambientes potencialmente explosivos onde possa existir líquidos, gases ou poeiras inflamáveis. Perigo!
3. Mantenha o holofote fora do alcance das crianças! As crianças são incapazes de avaliar os perigos da corrente elétrica.
4. Não olhe diretamente para a luz de modo a evitar o ofuscamento.
5. Não é possível substituir qualquer cobertura de proteção danificada. O projetor tem de ser eliminado.
6. O cabo flexível externo deste tipo de iluminação é insubstituível; se o cabo estiver danificado, o projetor terá de ser eliminado.



Não adequado para funcionar com reguladores de intensidade de luz externos.



Se a distância mínima não for observada, os objetos iluminados podem sobreaquecer.

### DADOS TÉCNICOS

Rádio-frequência:	2,4 GHz	Versão Bluetooth:	5.0
Banda de frequência:	2402 – 2480 MHz	Tensão nominal:	220 – 240 V~ 50/60 Hz
Potência de transmissão:	9,55 dBm (máx.)	Temperatura operacional:	- 20 °C – + 50 °C

Tipo	TORAN 3050 MB	TORAN 5050 MB	TORAN 5051 MB
N.º artigo	1171470900	1171470901	1171471901
Ficha elétrica:	—	DE 220 – 240 V~; max. 3000 W	F 220 – 240 V~; max. 3000 W
Cabo:	H07RN-F 2x1,0	H07RN-F 3x1,5	H07RN-F 3x1,5
Consumo de energia:	30 W	48,7 W	48,7 W
Energia:	0,13 A	0,22 A	0,22 A
Tipo de proteção:	IP55	IP54	IP54
Classe de proteção:	II	I	I
Factor de potência:	0,9	0,9	0,9
Dimensões:	276 x 276 x 68 mm	276 x 276 x 68 mm	276 x 276 x 68 mm
Peso:	2,17 kg	2,75 kg	2,75 kg
Área máxima de projeção:	0,08 m <sup>2</sup>	0,08 m <sup>2</sup>	0,08 m <sup>2</sup>

Este Holofote LED é próprio para a iluminação de espaços interiores e exteriores.

## INSTALAÇÃO DO HOLOFOTE

**Em pé:** coloque o holofote numa superfície plana e seca.

**Com tripé** (não incluído)

O holofote também pode ser montado num tripé da Brennenstuhl.

**ACESSÓRIOS** (opcional)

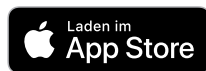
Pode encontrar os acessórios adequados na nossa página inicial [www.brennenstuhl.com](http://www.brennenstuhl.com)

**FICHA ELÉTRICA** (apenas versões de TORAN 50XX MB)

Na parte traseira do holofote encontra-se uma ficha elétrica, mediante a qual o holofote também pode funcionar como distribuidor de energia. A ficha elétrica funciona também com a luz apagada.

## DESCARREGAR APLICATIVO/BRENNENSTUHL® TORAN

Os holofotes TORAN podem ser controlados através do aplicativo Brennenstuhl®TORAN. O aplicativo está disponível gratuitamente na App Store e na Google Play Store. Siga as instruções do ecrã para descarregar.



*Google Play and the Google Play logo are trademarks of Google LLC.*

*Apple and the Apple logo are trademarks of Apple Inc. App Store is a service mark of Apple Inc.*

## OPERAÇÃO COM APLICATIVO BRENNENSTUHL VIA BLUETOOTH

1. Ligue a função Bluetooth no holofote com o botão azul na parte traseira. Se a conexão ainda não estiver estabelecida, o LED verde pisca.  
Se a conexão já estiver efetuada, a luz do LED verde é contínua.
2. Inicie o aplicativo Brennenstuhl no seu smartphone e siga as instruções do aplicativo.
3. Se um dispositivo TORAN for detectado, o mesmo pode ser adicionado.
4. Então, a luz do LED verde será contínua.
5. O dispositivo também pode ser operado manualmente quando o controlo do Bluetooth estiver ativo.

## POSSÍVEIS FUNÇÕES OPERACIONAIS COM O APLICATIVO BRENNENSTUHL

1. Luz ON/OFF.
2. Intensidade de luz regulável de 10% a 100%.
3. Temporizador com "ON" e OFF: de Segunda-feira a Domingo, das 00:00 às 23:59.  
São possíveis vários temporizadores.
4. Contagem regressiva com "ON" ou "OFF": das 00h01min às 23h59 mins.
5. Controlo de vários holofotes com um smartphone.
6. Agrupamento de até 5 dispositivos.
7. As línguas são definidas automaticamente, mas também podem ser selecionadas manualmente: alemão, inglês, francês, italiano.

Para mais informações sobre o funcionamento do aplicativo, consulte o manual de instruções detalhado em [www.brennenstuhl.com](http://www.brennenstuhl.com), na área de serviço.

### REPOR/REDEFINIR A FUNÇÃO BLUETOOTH NO DISPOSITIVO

Se um holofote TORAN estiver conectado à um smartphone, nenhum outro poderá ter acesso ao mesmo holofote. O holofote mantém as configurações definidas mesmo quando o smartphone está fora de alcance.

Se, nessa situação, um outro utilizador pretender utilizar o holofote por aplicativo, ele pode redefinir as conexões e as configurações de outros utilizadores premindo o botão azul Bluetooth por mais de 5 segundos.

### LIGAR/DESLIGAR O HOLOFOTE MANUALMENTE

Ligue o holofote com o botão amarelo na parte traseira.

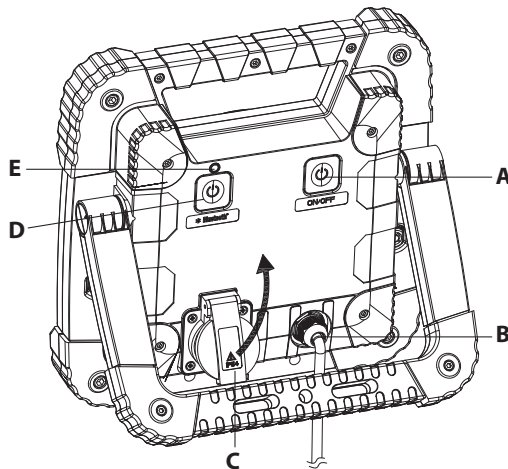
O holofote brilha com 100% de luz. Premir novamente para mudar para 50% de luz.

A intensidade da luz também pode ser livremente ajustada. Para tal, prima o interruptor continuamente – a intensidade da luz diminui lentamente.

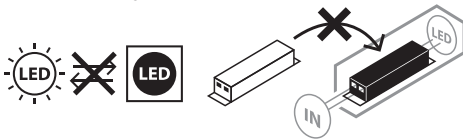
Proceda da mesma forma para aumentar novamente a intensidade da luz.

Se a posição do interruptor permanecer igual por mais de 3 segundos, basta premir novamente para voltar ao estado "OFF".

- A:** Interruptor ON/OFF e funcional
- B:** Fio de ligação
- C:** Tomada (apenas TORAN 50XX MB)
- D:** Interruptor do Bluetooth
- E:** LED de estado do Bluetooth



### MANUTENÇÃO



**ATENÇÃO:** A lâmpada LED não contém quaisquer componentes que precisem de manutenção. A fonte de luz desta iluminação não é substituível. Quando a fonte de luz atingir o fim de vida, o dispositivo de iluminação terá de ser totalmente substituído. Não se deve abrir o aparelho de iluminação.

## LIMPEZA

Desligue o projetor da rede elétrica antes da limpeza.

Não utilize solventes, agentes de limpeza corrosivos ou similares. Utilize apenas um pano seco ou ligeiramente húmido para a limpeza.

## ELIMINAÇÃO



**Eliminar os aparelhos elétricos de forma ecológica!**

**Os aparelhos elétricos não fazem parte do lixo doméstico!**

De acordo com a Diretiva Europeia 2012/19/UE relativa aos resíduos de equipamentos elétricos e eletrónicos, os aparelhos elétricos usados devem ser recolhidos separadamente e reciclados de forma a proteger o meio-ambiente.

Para mais informação sobre as possibilidades de eliminação de aparelhos elétricos usados, consulte as autoridades locais ou a administração municipal.

## CE DECLARAÇÃO DE CONFORMIDADE DA UE SIMPLIFICADA

Nós, a firma Hugo Brennenstuhl GmbH & Co.KG, declaramos por este meio que o sistema radiofónico de tipo TORAN 3050 MB, 5050 MB, 5051 MB está em conformidade com as Diretivas 2014/53/UE e 2011/65/UE. O texto completo da declaração de conformidade da UE está disponível no seguinte endereço da Internet:

[www.brennenstuhl.com/konformitaetserklaerung/ke\\_1171470900.pdf](http://www.brennenstuhl.com/konformitaetserklaerung/ke_1171470900.pdf)

[www.brennenstuhl.com/konformitaetserklaerung/ke\\_1171470901.pdf](http://www.brennenstuhl.com/konformitaetserklaerung/ke_1171470901.pdf)

[www.brennenstuhl.com/konformitaetserklaerung/ke\\_1171471901.pdf](http://www.brennenstuhl.com/konformitaetserklaerung/ke_1171471901.pdf)

Para mais informações, recomendamos a área Service/FAQs na nossa homepage [www.brennenstuhl.com](http://www.brennenstuhl.com)

Este aparelho cumpre os requisitos legais, nacionais e europeus.

Todos os nomes de empresas e produtos são marcas registadas dos respetivos proprietários.

## ENDEREÇOS

Hugo Brennenstuhl GmbH & Co. KG

Seestraße 1 – 3 · D-72074 Tübingen

H. Brennenstuhl S.A.S.

4 rue de Bruxelles · F-67170 Bernolsheim

lectra technik ag

Blegistrasse 13 · CH-6340 Baar

[www.brennenstuhl.com](http://www.brennenstuhl.com)

# EE Kasutusjuhend Kaasaskantav Bluetooth LED-prožektor

## TORAN 3050 MB 5050 MB 5051 MB

**Hoiatus:** Enne prožektorit kasutamist lugege hoolikalt läbi kasutusjuhend ja säilitage see kättesaadavas kohas!

### OHUTUSNÕUDED

1. Kontrollige enne iga kasutust prožektorit võimalike kahjustuste suhtes.  
Ärge kunagi kasutage prožektorit, kui tuvastate mistahes kahjustuse. Sellisel juhul võtke ühendust spetsialistiga või tootja teeninduse aadressil.  
Eiramise korral elektrilöögist lähtuv oht elule!
2. Ärge kasutage prožektorit plahvatusohtlikus keskkonnas, kus asuvad kergestisüttivad vedelikud, gaasid või tolm. Oht elule!
3. Hoidke lapsed valgustist eemal. Lapsed ei suuda õigesti hinnata elektrivoolust lähtuvat ohtu.
4. Pimestamise vältimiseks ärge vaadake otse valguse sisse.
5. Kahjustatud kaitsekatet ei saa välja vahetada. Latern tuleb utiliseerida.
6. Selle laterna välist elastset juhet ei saa välja vahetada; kui juhe on kahjustatud, tuleb latern ära visata.



Ei sobi kasutamiseks väliste hämarditega.



0,1 m | Minimaalse vahekauguse eiramise korral võivad valgustatud objektid üle kuumeneda.

### TEHNILISED ANDMED

Raadiosagedus:	2,4 GHz	Bluetooth versioon:	5.0
Sagedusala:	2402 – 2480 MHz	Nimipinge:	220 – 240 V~ 50/60 Hz
Saatjävõimsus:	9,55 dBm (max)	Töotemperatuur:	– 20 °C – + 50 °C

Tüüp	TORAN 3050 MB	TORAN 5050 MB	TORAN 5051 MB
Toote nr:	1171470900	1171470901	1171471901
Pistikupesa:	—	DE 220 – 240 V~; max 3000 W	F 220 – 240 V~; max 3000 W
Kaabel:	H07RN-F 2x1,0	H07RN-F 3x1,5	H07RN-F 3x1,5
Võimsustarve:	30 W	48,7 W	48,7 W
Elektrivool:	0,13 A	0,22 A	0,22 A
Kaitseliik:	IP55	IP54	IP54
Kaitseklass:	II	I	I
Võimsustegur:	0,9	0,9	0,9
Mootmed:	276 x 276 x 68 mm	276 x 276 x 68 mm	276 x 276 x 68 mm
Kaal:	2,17 kg	2,75 kg	2,75 kg
Max projekteeritud pind:	0,08 m <sup>2</sup>	0,08 m <sup>2</sup>	0,08 m <sup>2</sup>

LED-prožektor sobib valgustamiseks nii sise- kui välistingimustes.

## PROŽEKTORI PAIGALDAMINE

**Vertikaalne:** Seadke valgusti kuivale, tasasele pinnale.

**Statiiviga** (ei sisaldu tarnekomplektis)

Prožektorit võib paigaldada ka Brennenstuhli statiivile.

**TARVIKUD** (valikuliselt)

Sobivad tarvikud leiate meie kodulehelt [www.brennenstuhl.com](http://www.brennenstuhl.com)

**PISTIKUPESA** (ainult TORAN 50XX MB versioon)

Prožektorit tagaküljel asub pistikupesa, mida saab kasutada vooluajaturina.

Pistikupesa on kasutatav ka väljalülitatud valgustusega.

## BRENNENSTUHL® TORAN RAKENDUSE ALLALAADIMINE

TORAN prožektorit võib juhtida rakenduse brennenstuhl®TORAN kaudu. Rakendus on tasuta saadaval App Store ja Google Play Store keskkonnas. Järgige allalaadimisel ja paigaldamisel ekraanil toodud juhiseid.



Google Play ja Google Play logo on ettevõtte Google LLC kaubamärgid.

Apple ja Apple'i logo on ettevõtte Apple Inc. kaubamärgid. App Store on ettevõtte Apple Inc. teenuse kaubamärk.

## KÄITAMINE BRENNENSTUHL-I RAKENDUSEGA BLUETOOTHI KAUDU

1. Lülitage sisse Bluetooth funktsioon sinise nupuga prožektorit tagaküljel. Kui ühendust veel ei ole, vilgub roheline LED.  
Kui ühendus on juba olemas, põleb roheline LED püsivalt.
2. Avage nutitefonis Brennenstuhli rakendus ja järgige rakenduse juhiseid.
3. Kui TORAN seade on leitud, saab selle lisada.
4. Siis põleb roheline LED püsivalt.
5. Isegi aktiivse Bluetooth juhtimise korral saab seadet lisaks ka käsitsi käitada.

## VÕIMALIKUD KÄITUSFUNKTSIOONID BRENNENSTUHLI RAKENDUSEGA

1. Valgus sisse/välja.
2. Valgustugevuse reguleerimine 10 kuni 100%.
3. Taimer sees ja väljas: Esmaspäevast pühapäevani, 00:00 kuni 23:59.  
Rohkem taimereid võimalik kasutada.
4. Stardiloendus sees või väljas 00h01min 23h59min 23h59min.
5. Rohkemate prožektorite juhtimine ühe nutitelefoni.
6. Kuni 5 seadme rühmitamine.
7. Keeled seadistatakse automaatselt, kuid võib valida ka käsitsi: saksa, inglise, prantsuse, itaalia.

Täiendavat teavet rakenduse kasutamise kohta leiate üksikasjalikust kasutusjuhendist veebilehel [www.brennenstuhl.com](http://www.brennenstuhl.com) teeninduse alajaotusest.

## SEADME BLUETOOTH FUNKTSIOONI LÄHTESTAMINE

Kui TORAN prožektor on ühendatud nutitelefoni, siis teistel nutitelefonidel puudub juurdepääs samale prožektorile. Prožektor säilitab seadistused ka siis, kui nutitelefon on levialast väljas.

Kui sellises olukorras soovib keegi teine prožektorit rakenduse kaudu kasutada, siis võib ta lähtestada erinevate kasutajate ühendused ja seadistused, hoides sinist Bluetoothi nuppu all rohkem kui 5 sekundit.

## PROŽEKTORI SISSE-/VÄLJALÜLITAMINE KÄSITS

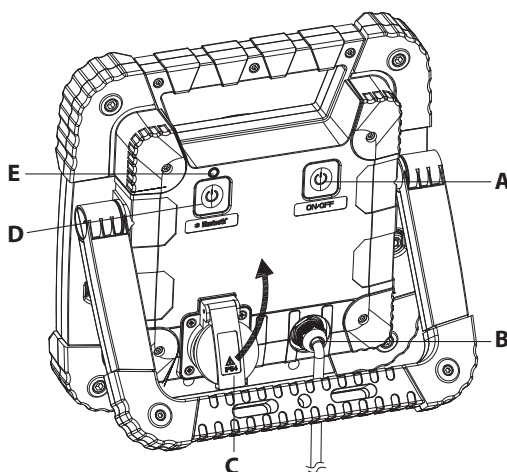
Lülitage prožektor sisse tagaküljel oleva kollase nupuga.

Valgusti põleb 100% valgustusvõimsusega. Teistkordne vajutus lülitab valgustusvõimsuse 50%-le. Valguse intensiivsust saab ka sujuvalt reguleerida. Selleks hoidke lülitit all – vagustugevus väheneb aeglaselt.

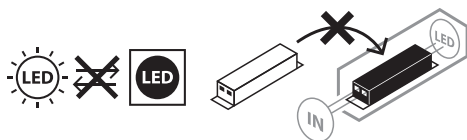
Kui soovite valgustugevust suurendada, siis toimige samal viisil.

Kui lüliti on jäänud sisselülitatult samasse asendisse rohkem kui 3 sekundiks, siis üks nupuvajutus viib selle alati tagasi „väljas“ asendisse.

- A: Sisse-väljalüliti, funktsioonilüliti
- B: Ühenduskaabel
- C: Pistikupesa (ainult TORAN 50XX MB)
- D: Bluetoothi lüliti
- E: Bluetoothi staatus LED



## HOOLDAMINE



**TÄHELEPANU:** LED-latern ei sisalda komponente, mida oleks vaja hooldada. Valgusti valgusallikas pole vahetatav; kui valgusallika tööiga on läbi, tuleb kogu valgusti välja vahetada. Laternat ei tohi avada.



## PUHASTAMINE

Enne puhastamist lahutage latern võrgutoitest.

Ärge kasutage lahusteid, söövitavaid puhastusvahendeid vms. Kasutage puhastamiseks ainult kuiva või kergelt niisutatud lappi.

## UTILISEERIMINE



**Kõrvaldage elektriseadmed keskkonnanõudeid järgides!**

**Elektriseadmete koht ei ole majapidamisjäätmete hulgas!**

Vastavalt Euroopa direktiivile 2012/19/EÜ elektri- ja elektroonikajäätmete kohta tuleb kasutatud elektriseadmed eraldi kokku koguda ja suunata keskkonnasõbralikule utiliseerimisele.

Kasutuselt kõrvaldatud seadme utiliseerimise võimaluste kohta saate teavet oma valla- või linnavalitsusest.

## CE LIHTSUSTATUD EL-I VASTAVUSAVALDUS

Käesolevaga kinnitame meie, firma Hugo Brennenstuhl GmbH & Co.KG, et raadiosideseadmetüüp TORAN 3050 MB, 5050 MB, 5051 MB vastab direktiivile 2014/53/EL ja 2011/65/EL.

EL-i vastavusavalduse täistekst on saadaval järgmistel internetiaadressidel:

[www.brennenstuhl.com/konformitaetserklaerung/ke\\_1171470900.pdf](http://www.brennenstuhl.com/konformitaetserklaerung/ke_1171470900.pdf)

[www.brennenstuhl.com/konformitaetserklaerung/ke\\_1171470901.pdf](http://www.brennenstuhl.com/konformitaetserklaerung/ke_1171470901.pdf)

[www.brennenstuhl.com/konformitaetserklaerung/ke\\_1171471901.pdf](http://www.brennenstuhl.com/konformitaetserklaerung/ke_1171471901.pdf)

Lisainfot leiate meie veebilehelt [www.brennenstuhl.com](http://www.brennenstuhl.com), jaotisest Hooldus/KKK

Seade vastab õiguslikele, riiklikele ja Euroopa nõuetele.

Kõik siin sisalduvad ettevõtete nimed ja kaubamärgid kuuluvad nende omanikele.

## ADRESSID

Hugo Brennenstuhl GmbH & Co. KG

Seestraße 1 – 3 · D-72074 Tübingen

H. Brennenstuhl S.A.S.

4 rue de Bruxelles · F-67170 Bernolsheim

lectra technik ag

Blegistrasse 13 · CH-6340 Baar

[www.brennenstuhl.com](http://www.brennenstuhl.com)

# SK **Návod na používanie** **Mobilný Bluetooth LED žiarič**

## **TORAN 3050 MB 5050 MB 5051 MB**

**Pozor:** Prečítajte si pred použitím žiariča pozorne tento návod na používanie a potom si ho riadne uschovajte!

### **BEZPEČNOSTNÉ POKYNY**

1. Skontrolujte pred každým použitím žiarič na prípadné poškodenia. Nepoužívajte nikdy žiarič, ak zistíte akékoľvek poškodenia. Obráťte sa v tomto prípade na kvalifikovaného elektrikára alebo na uvedenú servisnú adresu výrobcu. Pri nedodržaní pokynov hrozí smrteľné nebezpečenstvo spôsobené úderom elektrického prúdu!
2. Nepoužívajte žiarič v prostredí ohrozenom výbuchom, v ktorom sa nachádzajú horľavé kvapaliny, plyny alebo prach. Životu nebezpečné!
3. Udržujte deti v dostatočnej vzdialenosti od žiariča. Deti nedokážu odhadnúť nebezpečenstvo, ktoré môže znamenať elektrický prúd.
4. Aby ste zabránili oslneniu, nesmiete hľadieť priamo do svetla.
5. Zničený ochranný kryt sa nedá vymeniť. Žiarič kal sa musí odstrániť.
6. Vonkajšie flexibilné vedenie tejto lampy sa nedá vymeniť; ak je vedenie poškodené, musí sa lampa zošrotovať.



Nevhodná na prevádzku s externými regulátormi svetla.



0,1m | Pri nedosiahnutí minimálnej vzdialenosti sa môžu prehrievať osvetlené predmety.

### **TECHNICKÉ ÚDAJE**

Rádiová frekvencia:	2,4 GHz	Verzia Bluetooth:	5.0
Frekvenčné pásmo:	2402 – 2480 MHz	Menovité napätie:	220 – 240 V~ 50/60 Hz
Vysielač výkon:	9,55 dBm (max.)	Prevádzková teplota:	-20 °C – +50 °C

Typ	TORAN 3050 MB	TORAN 5050 MB	TORAN 5051 MB
Obj. č.:	1171470900	1171470901	1171471901
Zásuvka:	—	DE 220 – 240 V~; max. 3000 W	F 220 – 240 V~; max. 3000 W
Kábel:	H07RN-F 2x1,0	H07RN-F 3x1,5	H07RN-F 3x1,5
Príkon:	30 W	48,7 W	48,7 W
Prúd:	0,13 A	0,22 A	0,22 A
Druh ochrany:	IP55	IP 54	IP 54
Trieda ochrany	II	I	I
Výkonový faktor:	0,9	0,9	0,9
Rozmery:	276 x 276 x 68 mm	276 x 276 x 68 mm	276 x 276 x 68 mm
Hmotnosť:	2,17 kg	2,75 kg	2,75 kg
Max. projektovaná plocha:	0,08 m <sup>2</sup>	0,08 m <sup>2</sup>	0,08 m <sup>2</sup>

Tento LED žiarič je vhodný na osvetlenie v interiéri a exteriéri.

## INŠTALÁCIA ŽIARIČE

**Kolmá:** Postavte žiarič na suchú, rovnú plochu.

**So stojanom** (nie je obsahom dodávky)

Žiarič sa dá namontovať tiež na stojan Brennenstuhl.

**PRÍSLUŠENSTVO** (voliteľné)

Vhodné príslušenstvo nájdete na domovskej stránke [www.brennenstuhl.com](http://www.brennenstuhl.com)

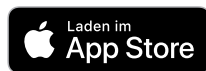
**ZÁSUVKA** (iba verzie TORAN 50XX MB)

Na zadnej strane žiariča sa nachádza zásuvka, pomocou ktorej sa dá žiarič používať tiež ako rozdeľovač prúdu.

Zásuvka je funkčná tiež pri vypnutom svetle.

## STIAHNUTIE APLIKÁCIE/BRENNENSTUHL® TORAN

Žiariče TORAN sa dajú ovládať cez aplikáciu brennenstuhl® TORAN. Aplikácia sa dá bezplatne získať v App Store a v Google Play Store. Dodržiavajte na stiahnutie a inštaláciu pokyny uvedené na obrazovke.



*Google Play and the Google Play logo are trademarks of Google LLC.*

*Apple and the Apple logo are trademarks of Apple Inc. App Store is a service mark of Apple Inc.*

## OBSLUHA S APLIKÁCIOU BRENNENSTUHL® CEZ BLUETOOTH

1. Zapnite funkciu Bluetooth na žiariči modrým tlačidlom na zadnej strane. Pokiaľ ešte neexistuje spojenie, bliká zelená LED.  
Pokiaľ už existuje naučené spojenie, potom svieti LED nepretržite zelenou farbou.
2. Spustíte aplikáciu Brennenstuhl na svojom smartfóne a dodržiavajte pokyny uvedené v aplikácií.
3. Pokiaľ sa nájde prístroj TORAN, môže sa tento pridať.
4. Potom svieti LED nepretržite zelenou farbou.
5. Tiež pri aktívnom ovládaní Bluetooth je možné ovládať dodatočne manuálne prístroj.

## MOŽNÉ OVLÁDACÍ FUNKCIE S APLIKÁCIOU BRENNENSTUHL

1. Svetlo zap/vyp.
2. Tlmenie svetla od 10 do 100%.
3. Časovač zap a vyp: Pondelok až nedeľa, vždy 00:00 až 23:59. Je možných viac časovačov.
4. Odpočítavanie zap alebo vyp: 00h01min až 23h59mins.
5. Ovládanie viac žiaričov pomocou smartfónu.
6. Zoskupenie až 5 prístrojov.
7. Jazyky sa nastavujú automaticky, možno ich voliť ale tiež manuálne:  
Nemčina, angličtina, francúzština, taliančina.

Ďalšie informácie k obsluhu aplikácie nájdete v podrobnom návode k obsluhu na [www.brennenstuhl.com](http://www.brennenstuhl.com) v servisnej oblasti.

## VYNULOVANIE FUNKCIE BLUETOOTH NA PRÍSTROJI

Pokiaľ je spojený žiarič TORAN so smartfónom, potom nemá prístup nikto iný k rovnakému žiariču. Žiarič si zachová svoje nastavenia tiež vtedy, keď sa nachádza smartfón mimo dosah. Pokiaľ chce v tejto situácii používať iný užívateľ žiarič cez aplikáciu, potom môže vynulovať spojenie a nastavenia iných užívateľov tak, že podrží stlačené modré tlačidlo Bluetooth na dlhšiu dobu ako 5 sek.

## MANUÁLNE ZAPNUTIE/VYPNUTIE ŽIARIČA

Zapnite žiarič žltým tlačidlom na zadnej strane.

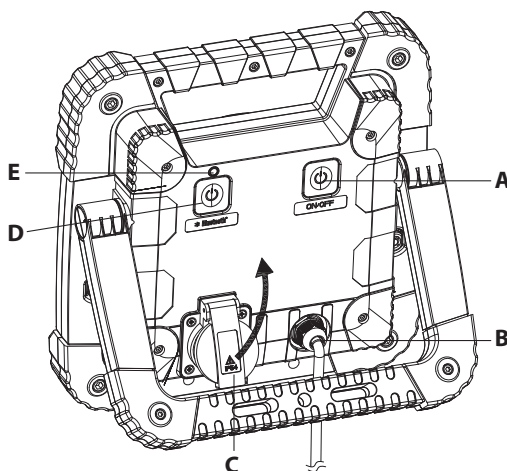
Žiarič svieti 100% svetlom. Opakovaným stlačením sa dá prepnúť na 50% svetlo.

Intenzita svetla sa dá tiež postupne nastaviť. Stlačte k tomu trvalo tlačidlo - intenzita svetla sa pomaly upraví smerom dolu.

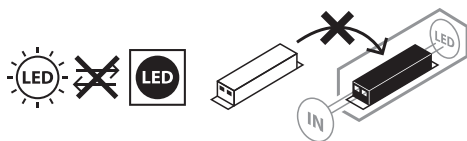
Postupujte rovnakým spôsobom, aby ste opäť zvýšili intenzitu.

Ak je poloha spínača nezmenená dlhšie než 3 sekundy, potom vedie opätovné stlačenie vždy k stavu „vyp“.

- A: Zap/Vyp a funkčný vypínač
- B: Spojovací kábel
- C: Zásuvka (iba TORAN 50XX MB)
- D: Vypínač Bluetooth
- E: Stav LED Bluetooth



## ÚDRŽBA



**POZOR:** LED lampa neobsahuje žiadne súčiastky, ktoré by sa museli udržiavať. Svetelný zdroj tejto lampy sa nedá vymeniť; ak dosiahol svetelný zdroj koniec svojej životnosti, musí sa vymeniť celá lampa. Lampa sa nesmie otvoriť!

## ČISTENIE

Vypojte žiarič pred čistením od sieťového napätia.

Nepoužívajte žiadne rozpúšťadlá, dráždivé alebo agresívne čistiace prostriedky. Používajte na čistenie iba suchú alebo zľahka navlhčenú handričku.

## LIKVIDÁCIA



**Odstraňujte elektrické prístroje ekologickým spôsobom!**

**Elektrické prístroje nepatria do domového odpadu!**

Podľa Európskej smernice 2012/19/EÚ o elektrických a elektronických starých prístrojoch so musia opotrebované elektropotrebiče zhromaždiť zvlášť a odviezť na ekologicky bezchybnú recykláciu.

O možnostiach likvidácie starých prístrojov sa môžete informovať na svojom obecnom alebo mestskom úrade.

## CE ZJEDNODUŠENÉ VYHLÁSENIE O ZHODE S NORMAMI EÚ

Týmto vyhlasujeme my, firma Hugo Brennenstuhl GmbH & Co.KG, že typ rádiového zariadenia TORAN 3050 MB, 5050 MB, 5051 MB zodpovedá smernici 2014/53/EÚ a 2011/65/EÚ.

Kompletný text vyhlásenie o zhode s normami EÚ je k dispozícii na nasledujúcej internetovej adrese:

[www.brennenstuhl.com/konformitaetserklaerung/ke\\_1171470900.pdf](http://www.brennenstuhl.com/konformitaetserklaerung/ke_1171470900.pdf)

[www.brennenstuhl.com/konformitaetserklaerung/ke\\_1171470901.pdf](http://www.brennenstuhl.com/konformitaetserklaerung/ke_1171470901.pdf)

[www.brennenstuhl.com/konformitaetserklaerung/ke\\_1171471901.pdf](http://www.brennenstuhl.com/konformitaetserklaerung/ke_1171471901.pdf)

Pre ďalšie informácie vám odporúčame oblasť Servis/FAQ na našej domovskej stránke [www.brennenstuhl.com](http://www.brennenstuhl.com)

Tento prístroj spĺňa zákonné, národné a európske požiadavky.

Všetky názvy spoločností a označenia výrobkov sú ochrannými známkami príslušných vlastníkov.

## ADRESY

Hugo Brennenstuhl GmbH & Co. KG

Seestraße 1 – 3 · D-72074 Tübingen

H. Brennenstuhl S.A.S.

4 rue de Bruxelles · F-67170 Bernolsheim

lectra technik ag

Blegistrasse 13 · CH-6340 Baar

[www.brennenstuhl.com](http://www.brennenstuhl.com)

# SI Navodilo za uporabo Mobilni LED reflektor s funkcijo Bluetooth

## TORAN 3050 MB 5050 MB 5051 MB

**Pozor:** Pred uporabo reflektorja skrbno preberite ta navodila za uporabo in jih nato dobro shranite!

### VARNOSTNA NAVODILA

1. Pred vsako uporabo preverite reflektor, da ni morebiti poškodovan. Reflektorja nikoli ne uporabljajte, če ugotovite kakršnekoli poškodbe. V takšnem primeru se obrnite na električarja ali pa na naveden servisni naslov proizvajalca. Pri neupoštevanju navodil obstaja življenjska nevarnost zaradi električnega udara!
2. Reflektorja ne uporabljajte v okolju, kjer vlada nevarnost eksplozije, v katerem se nahajajo gorljive tekočine, plini ali prah. Življenjska nevarnost!
3. Zagotovite, da je reflektor izven dosega otrok. Otroci ne znajo oceniti nevarnosti zaradi morebitnega električnega udara.
4. Da bi preprečili bleščanje prosimo, da ne gledate neposredno v svetlobo.
5. Uničenega zaščitnega pokrova ni mogoče zamenjati. Reflektor je potrebno zavreči.
6. Zunanji prilagodljivi kabel te svetilke ni mogoče zamenjati; če je kabel poškodovan svetilko zavrzite.



Ni primerno za obratovanje z zunanjimi zatemnilniki.



Ob prekoračitvi minimalne razdalje se lahko osvetljeni predmeti pregrejejo.

### TEHNIČNI PODATKI

Radijska frekvenca:	2,4 GHz	Različica Bluetooth:	5.0
Frekvenčni pas:	2402 – 2480 MHz	Nazivna napetost:	220 – 240 V~ 50/60 Hz
Oddajna moč:	9,55 dBm (maks.)	Delovna temperatura:	- 20 °C – + 50 °C

Vrsta	TORAN 3050 MB	TORAN 5050 MB	TORAN 5051 MB
Št. art.:	1171470900	1171470901	1171471901
Vtičnica:	—	DE 220 – 240 V~; maks. 3000 W	F 220 – 240 V~; maks. 3000 W
Kabel:	H07RN-F 2x1,0	H07RN-F 3x1,5	H07RN-F 3x1,5
Poraba električne energije:	30 W	48,7 W	48,7 W
Tok:	0,13 A	0,22 A	0,22 A
Vrsta zaščite:	IP55	IP54	IP54
Razred zaščite:	II	I	I
Faktor moči:	0,9	0,9	0,9
Mere:	276 x 276 x 68 mm	276 x 276 x 68 mm	276 x 276 x 68 mm
Teža:	2,17 kg	2,75 kg	2,75 kg
Maks. projicirana površina:	0,08 m <sup>2</sup>	0,08 m <sup>2</sup>	0,08 m <sup>2</sup>

Ta LED reflektor je namenjen osvetljevanju notranjih prostorov in zunanosti.

## INSTALACIJA REFLEKTORJA

**Stoječa:** Reflektor postavite na suho in ravno površino.

**S stativom** (ni dobavljen zraven)

Reflektor lahko namestite tudi na stativ Brennenstuhl.

**OPREMA** (opcijsko)

Poiščite primerne dodatke na naši domači strani [www.brennenstuhl.com](http://www.brennenstuhl.com)

**VTIČNICA** (samo TORAN 50XX MB različica)

Na hrbtni strani reflektorja se nahaja vtičnica, s pomočjo katere ga je mogoče uporabljati tudi kot tokovni razdelilnik.

Vtičnica je tudi ob izklopljeni svetlobi delujoča.

## PRENESITE SI APLIKACIJO BRENNENSTUHL® TORAN

Reflektorje TORAN lahko upravljate z aplikacijo brennenstuhl® TORAN. Aplikacija je brezplačno na voljo v App Store in v Google Play Store. Za prenos in namestitev sledite navodilom na zaslonu.



*Google Play and the Google Play logo are trademarks of Google LLC.*

*Apple and the Apple logo are trademarks of Apple Inc. App Store is a service mark of Apple Inc.*

## UPRAVLJANJE Z APLIKACIJO BRENNENSTUHL® S FUNKCIJO BLUETOOTH

1. Na reflektorju vklopite funkcijo Bluetooth z modrim gumbom na hrbtni strani. Če še ni vzpostavljena povezava potem utripa zelena LED. Če že obstaja priučena povezava, potem zelena LED neprekinjeno sveti.
2. Zaženite aplikacijo Brennenstuhl na vašem pametnem telefonu in sledite navodilom aplikacije.
3. Če je najdena naprava TORAN, potem jo je mogoče dodati.
4. Nato zelena LED neprekinjeno sveti.
5. Tudi pri aktivnem upravljanju Bluetooth lahko napravo dodatno ročno upravljate.

## MOREBITNE FUNKCIJE UPRAVLJANJA S POMOČJO APLIKACIJE BRENNENSTUHL

1. Vklop/izklop luči.
2. Zatamnitev luči od 10 % do 100 %.
3. Časovnik vklop in izklop: Od ponedeljka do nedelje, vedno od 00:00 do 23:59. Več časovnikov je možnih.
4. Odštevanje vklop ali izklop: 00h01 min do 23h59mins.
5. Upravljanje več reflektorjev z enim pametnim telefonom.
6. Združevanje v skupine s po 5 naprav.
7. Jeziki se nastavijo samodejno, vendar jih je mogoče tudi ročno izbrati: nemški, angleški, francoski, italijanski.

Več informacij za upravljanje aplikacije najdete v izčrpnih navodilih za uporabo na naslovu [www.brennenstuhl.com](http://www.brennenstuhl.com) na servisnem delu.

## PONASTAVITEV FUNKCIJE BLUETOOTH NA NAPRAVI

Če je reflektor TORAN povezan s pametnim telefonom, potem noben drug ne more dostopati do istega reflektorja. Reflektor ohrani tudi takrat svoje nastavitve, če se pametni telefon nahaja izven dosega.

Če bi v tej situaciji drug uporabnik želel uporabljati reflektor s pomočjo aplikacije, potem lahko povezave in nastavitve drugih uporabnikov ponastavi tako, da modro tipko za Bluetooth drži pritisnjeno za več kot 5 sekund.

## ROČNI VKLOP/IZKLOP REFLEKTORJA

Reflektor vklopite z rumenim gumbom na hrbtni strani.

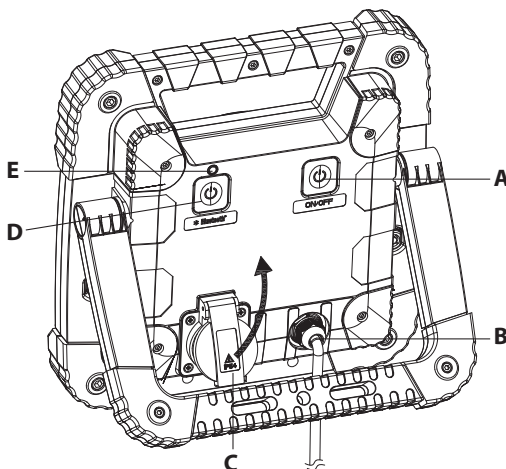
Reflektor sveti s 100-odstotno močjo. Pritisnite še enkrat na gumb, zatem sveti s 50 %.

Intenzivnost svetlobe se lahko regulira tudi brezstopenjsko. V ta namen trajno pritisnite na reflektor – intenzivnost svetlobe bo počasi nastavljena navzdol.

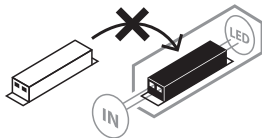
Enako ravnajte za zvišanje intenzivnosti.

Če je določen položaj stikal nespremenjen več kot 3 sekunde, potem s ponovnim pritiskom vedno preidemo v stanje »izklopa«.

- A: Funkcijska tipka in vklop/izklop
- B: Priključni kabel
- C: Vtičnica (samo TORAN 50XX MB)
- D: Reflektor Bluetooth
- E: Statusna LED Bluetooth



## VZDRŽEVANJE



**POZOR:** LED svetilka ne vsebuje elementov, ki bi potrebovali vzdrževanje. Sijalke te svetilke ni mogoče zamenjati, ko sijalka doseže konec svoje življenjske dobe je treba zamenjati celotno svetilko. Svetilke ni dovoljeno odpirati.



## ČIŠČENJE

Pred čiščenjem reflektor izklopite iz električne napetosti.

Ne uporabljajte nikakršnih topil, jedkih čistil ali podobnega. Za čiščenje uporabljajte samo suho ali rahlo navlaženo krpo.

## ODLAGANJE MED ODPADKE



**Električne naprave odlagajte na okolju prijazen način!**

**Električne naprave na sodijo med gospodinjske odpadke.**

V skladu z evropsko direktivo 2012/19/ES o električnih in elektronskih napravah je treba rabljene elektronske naprave zbirati ločeno in jih reciklirati na okolju prijazen način.

Več o možnostih odlaganja med odslužene naprave lahko izveste pri občinski ali mestni upravi.

## CE POENOSTAVLJENA IZJAVA O SKLADNOSTI EU

S tem kot podjetje Hugo Brennenstuhl GmbH & Co.KG izjavljamo, da tip radijske opreme TORAN 3050 MB, 5050 MB, 5051 MB ustreza direktivam 2014/53/ EU in 2011/65/EU.

Popolno besedilo izjave o skladnosti EU je na voljo na naslednjem spletnem naslovu:

[www.brennenstuhl.com/konformitaetserklaerung/ke\\_1171470900.pdf](http://www.brennenstuhl.com/konformitaetserklaerung/ke_1171470900.pdf)

[www.brennenstuhl.com/konformitaetserklaerung/ke\\_1171470901.pdf](http://www.brennenstuhl.com/konformitaetserklaerung/ke_1171470901.pdf)

[www.brennenstuhl.com/konformitaetserklaerung/ke\\_1171471901.pdf](http://www.brennenstuhl.com/konformitaetserklaerung/ke_1171471901.pdf)

Za več informacij priporočam obisk zavihka Servis/Pogosto zastavljena vprašanja na naši spletni strani [www.brennenstuhl.com](http://www.brennenstuhl.com)

Ta naprava izpolnjuje zakonske, nacionalne in evropske zahteve.

Vsa vsebovana imena podjetij in opisi izdelkov so blagovne znamke ustreznih lastnikov.

## NASLOVI

Hugo Brennenstuhl GmbH & Co. KG

Seestraße 1 – 3 · D-72074 Tübingen

H. Brennenstuhl S.A.S.

4 rue de Bruxelles · F-67170 Bernolsheim

lectra technik ag

Blegistrasse 13 · CH-6340 Baar

[www.brennenstuhl.com](http://www.brennenstuhl.com)

# **LT** Naudojimo instrukcija Nešiojamas „Bluetooth“ LED šviestuvas

## TORAN 3050 MB 5050 MB 5051 MB

**Dėmesio:** Prieš naudodami šviestuvą, atidžiai perskaitykite šias instrukcijas ir jas tinkamai saugokite!

### SAUGOS NUORODOS

1. Prieš kiekvieną naudojimą patikrinkite šviestuvą, ar nėra pažeidimų.  
Niekada nenaudokite šviestuvo, jei pastebite kokių nors pažeidimų. Šiuo atveju kreipkitės į elektriką arba gamintojo nurodytu paslaugų teikėjo adresu.  
To nesilaikant, kyla pavojus gyvybei dėl elektros smūgio!
2. Nenaudokite šviestuvo sprogioje aplinkoje, kurioje yra degių skysčių, dujų ar dulkių. Pavojus gyvybei!
3. Neprileiskite vaikų prie prožektoriaus. Vaikai negali įvertinti dėl elektros srovės kylancio pavojaus.
4. Kad išvengtumėte akinimo, nežiūrėkite tiesiai į šviesą.
5. Apgadinto apsauginio dangčio pakeisti negalima. Prožektorius turi būti utilizuojamas.
6. Išorinis lankstusis šio šviestuvo laidas yra nekeičiamas; jei laidas pažeistas, šviestuvą turi būti utilizuojamas.



Netinka naudoti su išoriniais šviesos reguliatoriais.



Nesilaikant minimalaus atstumo apšviesti objektai gali perkaisti.

### TECHNINIAI DUOMENYS

Radio dažnis:	2,4 GHz	„Bluetooth“ versija:	5.0
Dažnių diapazonas:	2402 – 2480 MHz	Vardinė įtampa:	220 – 240 V~ 50/60 Hz
Siųstuvo galia:	9,55 dBm (maks.)	Darbinė temperatūra:	– 20 °C – + 50 °C

Tipas	TORAN 3050 MB	TORAN 5050 MB	TORAN 5051 MB
Prekės Nr.:	1171470900	1171470901	1171471901
Kištukinis lizdas:	—	DE 220 – 240 V~; maks. 3000 W	F 220 – 240 V~; maks. 3000 W
Kabelis:	H07RN-F 2x1,0	H07RN-F 3x1,5	H07RN-F 3x1,5
Galia:	30 W	48,7 W	48,7 W
Srovės stiprumas:	0,13 A	0,22 A	0,22 A
Apsaugos laipsnis:	IP55	IP54	IP54
Apsaugos klasė:	II	I	I
Galios koeficientas:	0,9	0,9	0,9
Matmenys:	276 x 276 x 68 mm	276 x 276 x 68 mm	276 x 276 x 68 mm
Svoris:	2,17 kg	2,75 kg	2,75 kg
Maks. apšviečiamas plotas:	0,08 m <sup>2</sup>	0,08 m <sup>2</sup>	0,08 m <sup>2</sup>

Šis LED šviestuvas tinka apšvietimui viduje ir lauke.

## ŠVIESTUVO ĮRENGIMAS

**Pastatytas:** Prožektorių statykite ant sauso, lygaus paviršiaus.

**Su trikoju** (neįtrauktas į komplektą)

Šviestuvą taip pat galima montuoti ant „Brennenstuhl“ trikojų.

**PRIEDAI** (pasirinktinai)

Tinkamus priedus rasite mūsų pagrindiniame puslapyje [www.brennenstuhl.com](http://www.brennenstuhl.com)

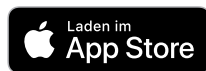
**KIŠTUKINIS LIZDAS** (tik TORAN 50XX MB versijoms)

Šviestuvo galinėje dalyje yra kištukinis lizdas, kurį naudojant šviestuvą pat gali būti naudojamas kaip elektros skirstytuvas.

Kištukinis lizdas veikia net ir tada, kai šviesa yra išjungta.

## ATSISIŪSTI PROGRAMĄ/BRENNENSTUHL® TORAN

TORAN šviestuvai gali būti valdomi naudojant brennenstuhl® TORAN programą. Programą galima nemokamai atsisiųsti „App Store“ ir „Google Play“. Norėdami atsisiųsti ir įdiegti programą, vykdykite ekrane pateikiamas instrukcijas.



*Google Play and the Google Play logo are trademarks of Google LLC.*

*Apple and the Apple logo are trademarks of Apple Inc. App Store is a service mark of Apple Inc.*

## VALDYMAS PER „BLUETOOTH“, NAUDOJANT „BRENNENSTUHL“ PROGRAMĄ

1. Mėlynu mygtuku galinėje šviestuvo pusėje įjunkite „Bluetooth“ funkciją. Jei ryšio dar nėra, mirksi žalias LED.  
Jei ryšys yra, žalias LED dega pastoviai.
2. Paleiskite „Brennenstuhl“ programą savo išmaniajame telefone ir vykdykite programos instrukcijas.
3. Jei randamas TORAN įrenginys, jį galima pridėti.
4. Tada žalias LED dega pastoviai.
5. Net ir esant aktyviam „Bluetooth“ valdikliui, prietaisas taip pat gali būti valdomas rankiniu būdu.

## GALIMOS VALDYMUI SKIRTOS „BRENNENSTUHL“ PROGRAMOS FUNKCIJOS

1. Šviesos įj./išj.
2. Šviesos pritemdymas nuo 10 iki 100%.
3. Laikmatis su „įjungti“ ir „išjungti“ funkcija: Nuo pirmadienio iki sekmadienio, nuo 00:00 iki 23:59 val. Galimi keli laikmačiai.
4. Atskaita su „įjungti“ arba „išjungti“ funkcija: Nuo 00h01min iki 23h59min.
5. Valdykite kelis šviestuvus vienu išmaniuoju telefonu.
6. Grupavimas iki 5 įrenginių.
7. Kalbos nustatomos automatiškai, tačiau jas galima pasirinkti ir rankiniu būdu: Vokiečių, anglų, prancūzų, italų.

Daugiau informacijos apie programos veikimą rasite išsamioje naudojimo instrukcijoje, esančioje svetainės [www.brennenstuhl.com](http://www.brennenstuhl.com) aptarnavimo srityje.

## IŠ NAUJO NUSTATYKITE PRIETAISO „BLUETOOTH“ FUNKCIJĄ

Jei TORAN šviestuvus yra prijungtas prie išmaniojo telefono, niekas kitas negali šio šviestuvo valdyti. Šviestuvus išlaiko savo nustatymus net tada, kai išmanusis telefonas yra už ryšio diapazono ribų.

Jei šioje situacijoje kitas vartotojas nori naudoti šviestuvą per programą, jis gali iš naujo nustatyti kitų vartotojų ryšius ir nustatymus, paspausdamas mėlyną „Bluetooth“ mygtuką bei palaidydamas jį ilgiau nei 5 sekundes.

## RANKINIS ŠVIESTUVO ĮJUNGIMAS/IŠJUNGIMAS

Įjunkite šviestuvo geltonu mygtuku galinėje jo pusėje.

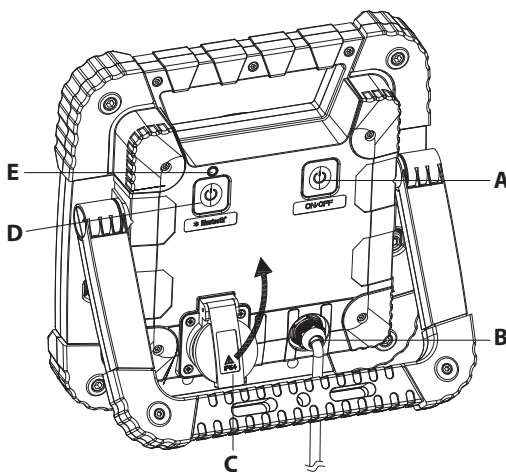
Žibintais šviečia 100% galingumu. Norėdami, kad žibintais šviestų 50% galingumu, dar kartą paspauskite jungiklį.

Šviesos intensyvumą taip pat galima reguliuoti tolydžiai. Laikykite paspaudę jungiklį – šviesos intensyvumas lėtai sumažinamas.

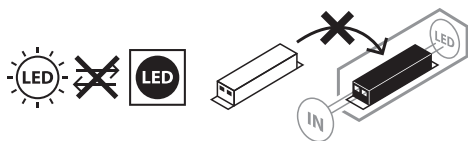
Tuo pat būdu galite padidinti intensyvumą.

Jei jungiklio padėtis nesikeičia ilgiau nei 3 sekundes, paspaudus jį dar kartą, įjungiamas padėtis „išjungta“.

- A: Įjungimo/išjungimo ir funkcijų jungiklis
- B: Jungiamasis kabelis
- C: Kištukinis lizdas (tik TORAN 50XX MB)
- D: „Bluetooth“ jungiklis
- E: „Bluetooth“ būsenos LED



## TECHNINĖ PRIEŽIŪRA



**DĖMESIO:** LED šviestuve nėra komponentų, kuriems reikalinga techninė priežiūra. Šio šviestuvo šviesos šaltinis yra nekeičiamas; pasibaigus šviesos šaltinio naudojimo trukmei, turi būti pakeičiamas visas šviestuvus. Draudžiama atidaryti šviestuvą. Naudojimo instrukcija

## VALYMAS

Prieš valydami prožektorių, atjunkite jį nuo tinklo įtampos.

Nenaudokite tirpiklių, šlindinčių valymo priemonių ar pan. Valydami naudokite tik sausą ar šiek tiek sudrėkintą šluostę.

## ŠALINIMAS



**Ekologiškai šalinkite elektros prietaisus!**

**Elektros prietaisus draudžiama šalinti su buitinėmis atliekomis!**

Remiantis ES direktyva 2012/19/ES dėl elektros ir elektroninės įrangos atliekų, naudotus elektros prietaisus privaloma surinkti atskirai ir atiduoti ekologiškai perdirbti.

Dėl nebenaudojamų prietaisų šalinimo galimybių teiraukitės savo savivaldybėje.



## SUPAPRASTINTA ES ATITIKTIES DEKLARACIJA

Mes, įmonė Hugo Brennenstuhl GmbH & Co.KG, pareiškiame, kad radijo įrenginių tipas TORAN 3050 MB, 5050 MB, 5051 MB atitinka Direktyvą 2014/53/ES ir Direktyvą 2011/65/ES.

Visą ES atitikties deklaracijos tekstą galima rasti šiais interneto adresais:

[www.brennenstuhl.com/konformitaetserklaerung/ke\\_1171470900.pdf](http://www.brennenstuhl.com/konformitaetserklaerung/ke_1171470900.pdf)

[www.brennenstuhl.com/konformitaetserklaerung/ke\\_1171470901.pdf](http://www.brennenstuhl.com/konformitaetserklaerung/ke_1171470901.pdf)

[www.brennenstuhl.com/konformitaetserklaerung/ke\\_1171471901.pdf](http://www.brennenstuhl.com/konformitaetserklaerung/ke_1171471901.pdf)

Dėl išsamesnės informacijos rekomenduojame apsilankyti mūsų pradžios tinklalapyje [www.brennenstuhl.com](http://www.brennenstuhl.com), skiltyje Service / FAQs (Paslauga / DUK).

Šis prietaisas atitinka teisinius, nacionalinius ir Europos reikalavimus.

Visi įmonių ir produktų pavadinimai yra atitinkamų savininkų prekių ženklai.

## ADRESAI

Hugo Brennenstuhl GmbH & Co. KG

Seestraße 1–3 · D-72074 Tübingen

H. Brennenstuhl S.A.S.

4 rue de Bruxelles · F-67170 Bernolsheim

lectra technik ag

Blegistrasse 13 · CH-6340 Baar

[www.brennenstuhl.com](http://www.brennenstuhl.com)

# LV Lietošanas instrukcija Mobilais Bluetooth LED prožektors

## TORAN 3050 MB 5050 MB 5051 MB

**Uzmanību:** pirms prožektora lietošanas rūpīgi izlasiet šo lietošanas instrukciju un pienācīgi glabājat to turpmākai izmantošanai!

### DROŠĪBAS NORĀDĪJUMI

1. Pirms katras lietošanas reizes pārbaudiet prožektoru, vai tas nav bojāts. Nekad nelietojiet prožektoru, ja konstatēti jebkādi bojājumi. Tādā gadījumā vērsieties pie kvalificēta elektriķa vai norādītajā ražotāja servisa adresē. Neievērojot noteikumus, elektriskās strāvas trieciens apdraud dzīvību!
2. Nelietojiet prožektoru sprādzienbīstamā vidē, kurā atrodas degoši šķidrumi, gāzes vai putekļi. Apdraud dzīvību!
3. Bērniem jāuzturas drošā attālumā no prožektora. Bērni nespēj novērtēt elektriskās strāvas radītos riskus.
4. Lai izvairītos no apžilbšanas, neskatieties tieši gaismā.
5. Saplīsušu aizsargkorpusu nevar aizstāt ar jaunu. Prožektors ir jāutilizē.
6. Luktura ārējo lokano vadu nevar nomainīt; ja tas ir bojāts, tad lukturis jānodod lūžņos.



Nav piemērots ekspluatācijai ar ārējiem gaismas intensitātes regulatoriem.



0,1 m | Ja atstatums ir mazāks par minimālo atstatumu, apgaismotie objekti var pārkarst.

### TEHNISKIE DATI

Radiofrekvence:	2,4 GHz	Bluetooth versija:	5.0
Frekvenču diapazons:	2402 – 2480 MHz	Nominālais spriegums:	220 – 240 V~50/60 Hz
Raidīšanas jauda:	9,55 dBm (maks.)	Darba temperatūra:	– 20 °C – + 50 °C

Tips	TORAN 3050 MB	TORAN 5050 MB	TORAN 5051 MB
Preces nr.	1171470900	1171470901	1171471901
Kontaktligzda:	—	DE 220 – 240 V~; maks. 3000 W	F 220 – 240 V~; maks. 3000 W
Kabelis:	H07RN-F 2x1,0	H07RN-F 3x1,5	H07RN-F 3x1,5
Enerģijas patēriņš	30 W	48,7 W	48,7 W
Elektriskā strāva:	0,13 A	0,22 A	0,22 A
Aizsardzības veids:	IP55	IP54	IP54
Aizsardzības klase:	II	I	I
Jaudas faktors:	0,9	0,9	0,9
Izmēri:	276 x 276 x 68 mm	276 x 276 x 68 mm	276 x 276 x 68 mm
Svars:	2,17 kg	2,75 kg	2,75 kg
maks. projicētā plakne:	0,08 m <sup>2</sup>	0,08 m <sup>2</sup>	0,08 m <sup>2</sup>

Šis LED prožektors ir piemērots apgaismošanas mērķiem iekštelpās un ārpus telpām.

## PROŽEKTORA MONTĀŽA

**Vertikāli:** Novietojiet prožektoru uz sausas, līdzenas virsmas.

**Ar statīvu** (nav ietverts piegādes komplektā)

Prožektoru var uzstādīt arī uz Brennenstuhl statīva.

**PIEDERUMI** (pēc izvēles)

Piemērotus aksesuārus varat atrast mūsu mājas lapā [www.brennenstuhl.com](http://www.brennenstuhl.com)

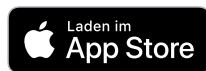
**KONTAKTLIGZDA** (tikai TORAN 50XX MB versijas)

Prožektora aizmugurē atrodas kontaktligzda, ar kuras palīdzību to var lietot arī kā elektriskās strāvas sadalītāju.

Kontaktligzdu var lietot arī tad, kad gaisma ir izslēgta.

## LEJUPIELĀDĒJIET LIETOTNI/BRENNENSTUHL® TORAN

TORAN prožektorus var vadīt, izmantojot brennenstuhl®TORAN lietotni. Lietotni bez maksas var lejupielādēt App Store, kā arī Google Play Store. Lai lejupielādētu un instalētu lietotni, sekojiet ekrānā redzamajām instrukcijām.



*Google Play and the Google Play logo are trademarks of Google LLC.*

*Apple and the Apple logo are trademarks of Apple Inc. App Store is a service mark of Apple Inc.*

## LIETOŠANA AR BRENNENSTUHL LIETOTNI CAUR BLUETOOTH

1. Ieslēdziet prožektora Bluetooth funkciju, nospiežot zilo pogu, kas atrodas prožektora aizmugurē. Kamēr savienojums vēl nav izveidots, zaļā LED mirgo.  
Kad jau ir izveidots ieprogrammēts savienojums, zaļā LED spīd nepārtraukti.
2. Aktivizējiet Brennenstuhl lietotni savā viedtālrunī un sekojiet lietotnes instrukcijām.
3. Kad tiek atrasta TORAN iekārta, to var pievienot.
4. Tad zaļā LED spīd nepārtraukti.
5. Arī tad, ja ir aktivizēta vadība caur Bluetooth, iespējama arī manuāla ierīces vadība.

## IESPĒJAMĀS VADĪBAS FUNKCIJAS, IZMANTOJOT BRENNENSTUHL LIETOTNI

1. Gaismas ieslēgšana un izslēgšana.
2. Gaismas intensitātes regulēšanas funkcija no 10% līdz 100%.
3. Taimera „iesl.” un „izsl.”: no pirmdienas līdz svētdienai, attiecīgi no plkst. 00.00 līdz 23:59.  
Var iestatīt vairākus taimerus.
4. Laika skaitīšana atpakaļ „iesl.” un „izsl.”: 00h01min. līdz 23h59min.
5. Vairāku prožektoru vadība, izmantojot vienu viedtālruni.
6. Apvienošana grupās līdz 5 iekārtām.
7. Valodas tiek iestatītas automātiski, taču var izvēlēties arī manuāli: vācu, angļu, franču un itāliešu.

Plašāku informāciju par lietotnes vadību atradīsiet detalizētajā lietošanas instrukcijā, vietnē: [www.brennenstuhl.com](http://www.brennenstuhl.com), servisa sadaļā.

## BLUETOOTH FUNKCIJAS ATIESTATE IEKĀRTAI

Ja TORAN prožektors ir savienots ar viedtālruni, nevienai citai personai nav ļauta piekļuve tam pašam prožektoram. Prožektors saglabā savus iestatījumus arī tad, ja viedtālrunis atrodas ārpus darbības diapazona.

Ja šajā situācijā kāds cits lietotājs vēlas lietot prožektoru, izmantojot lietotni, tas var atiestatīt citu lietotāju savienojumus un iestatījumus, turot zilo Bluetooth taustiņu nospiestu ilgāk par 5 sek.

## PROŽEKTORA IESLĒGŠANA UN IZSLĒGŠANA MANUĀLI

Ieslēdziet prožektoru, nospiežot dzelteno pogu, kas atrodas prožektora aizmugurē.

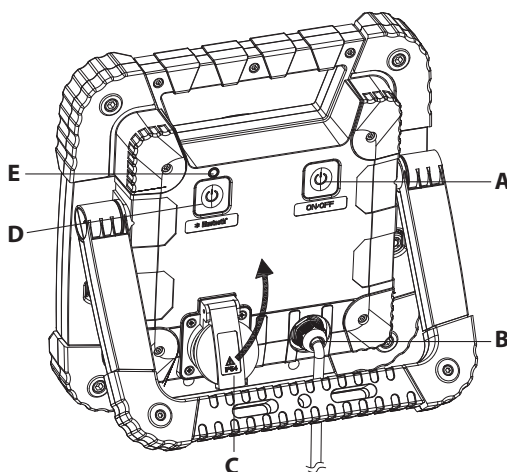
Prožektora gaisma nodrošina 100% apgaismojumu. Nospiežot atkārtoti, tas pārslēdzas uz 50%.

Gaismas intensitāti var arī iestatīt nepārtrauktā režīmā. Nospiediet un turiet slēdzi nospiestu – gaismas intensitāte pakāpeniski samazinās.

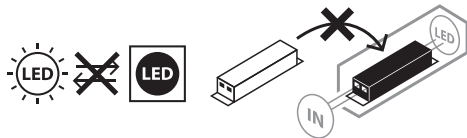
Rīkojieties tāpat, ja vēlaties palielināt gaismas intensitāti.

Ja slēdža pozīcija paliks nemainīga ilgāk par 3 sekundēm, uzspiežot vēlreiz, prožektors tiks izslēgts.

- A:** Ieslēgšanas un izslēgšanas slēdzis, kā arī funkciju slēdzis
- B:** Pieslēguma kabelis
- C:** Kontaktligzda (tikai TORAN 50XX MB)
- D:** Bluetooth slēdzis
- E:** Bluetooth statuss, LED



## APKOPE



**UZMANĪBU:** LED lampa nesatur komponentus, kam nepieciešama apkope. Luktura gaismas avots nav nomaināms; kad gaismas avota kalpošanas laiks ir beidzies, jānomaina viss lukturis. Lukturi nedrīkst atvērt.



## TĪRĪŠANA

Pirms tīrīšanas atvienojiet prožektoru no tīkla sprieguma.

Nelietojiet šķīdinātājus, kodīgus tīrīšanas līdzekļus u. tml. Ierīces tīrīšanai izmantojiet tikai sausu vai nedaudz samitrinātu drāniņu.

## UTILIZĀCIJA



**Elektroiekārtas jāutilizē, saudzējot dabu!**

**Neizmetiet elektroierīces sadzīves atkritumos!**

Saskaņā ar Eiropas Direktīvu 2012/19/EK par elektrisko un elektronisko iekārtu atkritumiem nolietotās elektroniskās un elektroierīces ir jāsavāc atsevišķi un jānogādā atkritumu pārstrādei videi nekaitīgai veidā.

Par nolietotās ierīces utilizācijas iespējām jautājiet sava pagasta vai pilsētas pašvaldībā.

## CE VIENKĀRŠOTA ES ATBILSTĪBAS DEKLARĀCIJA

Uzņēmums Hugo Brennenstuhl GmbH & Co. KG deklarē, ka radiosakaru iekārtas modelis TORAN 3050 MB, 5050 MB, 5051 MB atbilst Direktīvai 2014/53/ES un 2011/65/ES.

Pilns ES atbilstības deklarācijas teksts ir pieejams tīmekļa vietnēs:

[www.brennenstuhl.com/konformitaetserklaerung/ke\\_1171470900.pdf](http://www.brennenstuhl.com/konformitaetserklaerung/ke_1171470900.pdf)

[www.brennenstuhl.com/konformitaetserklaerung/ke\\_1171470901.pdf](http://www.brennenstuhl.com/konformitaetserklaerung/ke_1171470901.pdf)

[www.brennenstuhl.com/konformitaetserklaerung/ke\\_1171471901.pdf](http://www.brennenstuhl.com/konformitaetserklaerung/ke_1171471901.pdf)

Plašāku informāciju meklējiet sadaļā Serviss/BUJ mūsu mājaslapā [www.brennenstuhl.com](http://www.brennenstuhl.com)

Šī ierīces atbilst likumdošanas, attiecīgās valsts, kā arī Eiropas prasībām.

Visi minētie uzņēmumu un ražojumu apzīmējumi ir attiecīgo īpašnieku prečzīme.

## ADRESES

Hugo Brennenstuhl GmbH & Co. KG

Seestraße 1–3 · D-72074 Tübingen

H. Brennenstuhl S.A.S.

4 rue de Bruxelles · F-67170 Bernolsheim

lectra technik ag

Blegistrasse 13 · CH-6340 Baar

[www.brennenstuhl.com](http://www.brennenstuhl.com)







**Hugo Brennenstuhl GmbH & Co. KG**  
Seestraße 1 – 3 · D-72074 Tübingen

**H. Brennenstuhl S.A.S.**  
4 rue de Bruxelles · F-67170 Bernolsheim

**lectra technik ag**  
Blegistrasse 13 · CH-6340 Baar  
[www.brennenstuhl.com](http://www.brennenstuhl.com)

0532845/2021