

# SAPHIR EcoDesign

# PANADERO



## MESURES

DIMENSIONS H x L x P	810x563x480 mm
POIDS BRUT/NET	103/95 kg
PORTE ENTREE BOIS	485x361 mm
SORTIE DE FUMÉES	Ø 150-153 mm
	Horizontale
DIAGONALE DE VITRE	600 mm

## CARACTERISTIQUES

GRILLE ET PORTE EN FONTE	
PUISSANCE	7,1 KW
RENDEMENT	80,7%
EMISSION DE CO	0,1 %
PEINTURE ANTICALORIFIQUE RÉSISTANCE	800°C
VERRE VITROCÉRAMIQUE RÉSISTANCE	750°C

EAN 8426964186901  
REF. PANADERO 18690

## PLUS PRODUIT

### ECODESIGN



BÛCHES DE 50 CM



VOLUME DE  
CHAUFFE



SYSTÈME VITRE  
PROPRE



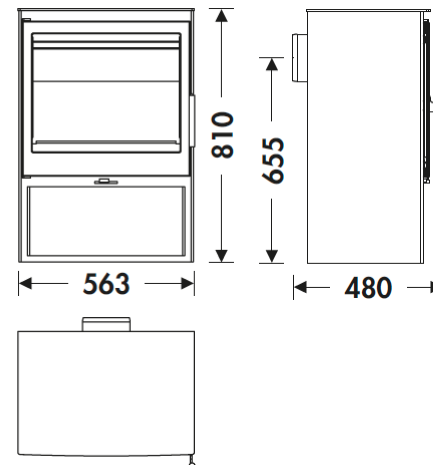
TRIPLE  
COMBUSTION



DOUBLE CORPS EN  
ACIER DE 4 + 3 MM



RANGE-BÛCHES



TÜVRheinland®  
CERT  
ISO 9001

Art. 15a B-VG

BImSchV2



flamme  
VERTE

Le label  
du chauffage  
au bois

