

# ALBA EcoDesign

# PANADERO

## AFMETINGEN

DIMENSIONS H x L x P	1108x444x417 mm
BRUTO/NETTO GEWICHT	119/104 kg
AFMETINGEN DEUR	230x500 mm
ROOKUITGANG	Ø 150-153 mm Verticaal

## TECHNISCHE KENMERKEN

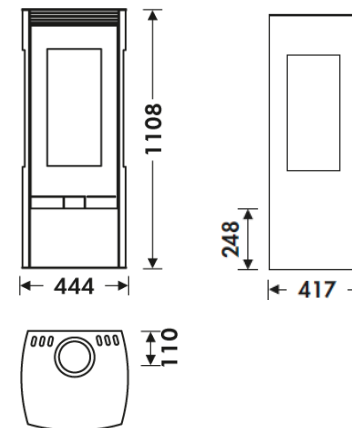
GIETIJZEREN ROOSTER	
3-ZIJDIG ZICHT	
STALEN PLAAT	5 mm
NOMINAAL VERMOGEN	9,5 KW
RENDEMENT	76,7%
CO-UITSTOOT	0,08%
HITTEVASTE VERF BESTAND TOT	800°C
KERAMISCH GLAS BESTAND TOT	750°C

EAN 8426964180503  
REF. PANADERO 18050

## PLUS PRODUCT

### ECODESIGN

-  EXTERNE  
LUCHTTOEVOER
-  BRANDKAMER MET  
VERMICULIET
-  HOUTOPSLAG
-  HOUTBLOKKEN TOT  
50 CM
-  290  
m<sup>3</sup> VERWARMINGSVOLUME
-  CLEAN PLUS  
SYSTEEM
-  3-VOUDIGE  
VERBRANDING
-  DUBBEL SLOT



Art. 15a B-VG **BImSchV2**



flamme  
VERTE

Le label  
du chauffage  
au bois

