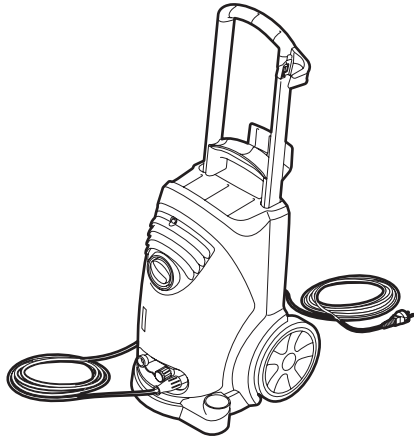


HOGEDRUKREINIGER

Gebruiksaanwijzingen en veiligheidsvoorschriften

Hogedrukreiniger is bedoeld voor snel en grondig reinigen van gevels, bestratingen, zwembaden, machines, auto's, caravans, enz. Apparaat is voorzien van een reinigingsmiddelaanzuiging en -dosering. Apparaat moet altijd met koud water worden gebruikt.



Let op!

Onjuiste bediening kan tot schade aan gebruiker of apparaat leiden. Lees eerst de veiligheidsvoorschriften!

VEILIGHEIDSVOORSCHRIFTEN



Veiligheid voor gebruiker

- Gebruik alleen voorgeschreven reinigingsmiddelen.
- **Let op!** Zuig nooit onverdunde zuren of oplosmiddelen op! Sproeinevel kan brandbaar, explosief of giftig zijn.
- **Let op!** Richt waterstraal niet op personen, dieren of elektrische apparaten! Onder hoge druk kunnen uittrekkende vloeistoffen huid binnendringen en ernstige verwondingen veroorzaken.
- Gebruik altijd geaarde stopcontacten.
- Houd kinderen en huisdieren buiten bereik van apparaat.

Controleer vóór gebruik

- Stand hoofdschakelaar. Deze moet op 0 staan.
- Zekering geaard stopcontact. Deze moet 16 A zijn.
- Bevestiging van slangen aan hogedrukreiniger.
- Apparaat visueel op mankementen.
- Stekker en stroomkabel op beschadigingen.

Neem contact op met verhuurder bij problemen aan (of met) het apparaat!

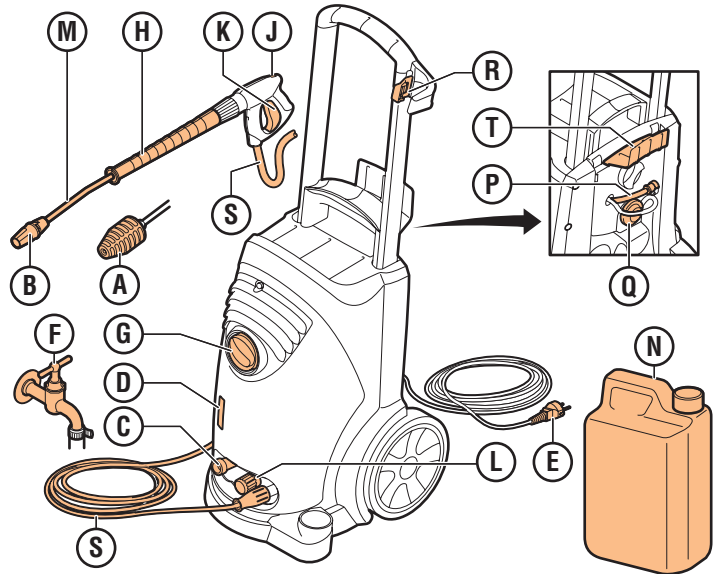
Veiligheid tijdens gebruik

- Gebruik apparaat nooit horizontaal.
- Gebruik uitsluitend koud water.
- Verplaats apparaat **nooit** door aan hogedrukslang of stroomkabel te trekken.
- Laat apparaat niet langer dan 2 minuten met gesloten pistool werken.
- Richt hogedrukstraal altijd van afstand op het te reinigen object, om schade door hoge druk te voorkomen.
- Vergrendel start-/stophendel van pistool **nooit** tijdens gebruik.
- Behandel stekker en stroomkabel voorzichtig.
- Gebruik apparaat **nooit** met beschadigde stekker en/of stroomkabel.
- Gebruik verlengkabel. Voorkom spanningsverlies, zorg voor minimale kabeldoorsnede van 2,5 mm² en houd kabel zo kort mogelijk. Rol kabelhaspel helemaal uit.

Veiligheid na gebruik

- Neem na gebruik stekker uit stopcontact.

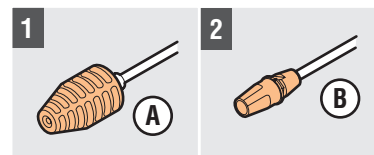
1. BEDIENINGSFUNCTIES



- A Roterende/pulserende spuitkop
- B Regelbare spuitkop
- C Aansluiting watertoevoer
- D Oliepeilniveau
- E Stekker/stroomkabel
- F Waterkraan
- G Hoofdschakelaar
- H Handgreep spuitpistool
- J Vergrendelknop

- K Start-/stophendel
- L Regelknop
- M Spuitlans
- N Reservoir
- P Aanzuigslang reinigingsmiddel
- Q Doseerknop CHEM
- R Hogedrukslang
- S Houder spuitpistool
- T Houder hogedrukslang

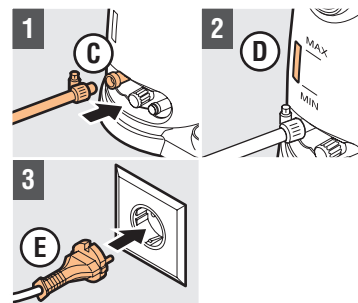
2. VOORBEREIDING GEBRUIK



Keuze spuitkop

- 1 Roterende/pulserende spuitkop A:
 - puntstraal voor ernstige vuilaanslag
- 2 Regelbare spuitkop B:
 - hogedruk rondstraal voor hardnekkig vuil
 - hogedruk vlakstraal voor vuil op grote oppervlakken
 - lagedruk vlakstraal voor lage druk of reinigingsmiddel

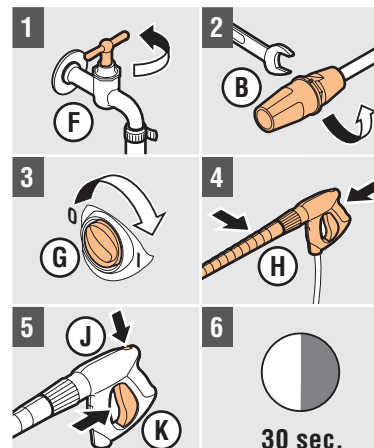
Let op! Verdraai B alleen als spuitpistool gesloten is!



Aansluiten hogedrukreiniger

Let op! Plaats apparaat op vlakke, stabiele ondergrond!

- 1 Sluit waterslang aan op C
- 2 Controleer D; niveau tussen MIN. en MAX.
- 3 Steek E in geaard stopcontact

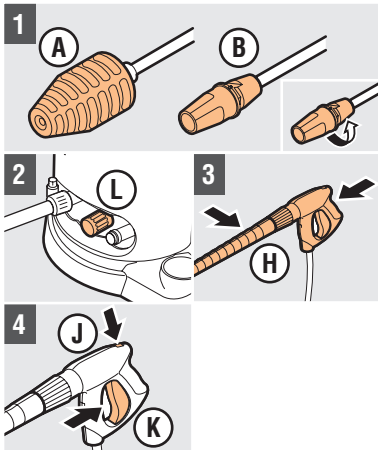


Ontluchten hogedrukreiniger

- 1 Draai F open
- 2 Verwijder B
- 3 Draai G op I
- 4 Pak H met beide handen vast
- 5 Druk J en K in
- 6 Houd K ingedrukt

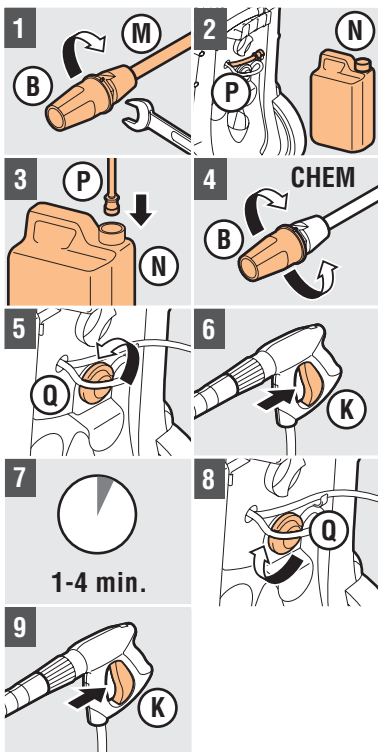
30 sec.

3. GEBRUIK HOGEDRUKREINIGER



Werken zonder reinigingsmiddel

- 1 Monteer A of B
Let op! Bij gebruik zonder reinigingsmiddel: draai B geheel om, voor max. spuitdruk!
- 2 Verdraai L voor druk en hoeveelheid
- 3 Pak H met beide handen vast
- 4 Druk K in en reinig object



Werken met reinigingsmiddel

- Let op!** Ontlucht eerst apparaat!
- 1 Draai B op M
 - 2 Plaats N bij P
Let op! Raadpleeg voorschrift reinigingsmiddel!
 - 3 Trek P uit en steek P in N
 - 4 Draai B in stand CHEM
 - 5 Stel dosering met Q in
Let op! Raadpleeg voorschrift reinigingsmiddel voor dosering!
 - 6 Druk K in en breng reinigingsmiddel spaarzaam aan
 - 7 Laat reinigingsmiddel inwerken
 - 8 Draai Q dicht
 - 9 Druk K in en reinig object

4. NA GEBRUIK

Na gebruik met reinigingsmiddelen

- 1 Hang aanzuigslang (P) in bak met schoon water
- 2 Stel met Q maximale dosering in
- 3 Druk start-/stophendel (K) ca. 1 minuut in, uit spuitlans (M) moet schoon water komen
- 4 Plaats aanzuigslang (P) terug, draai doseerknop (Q) terug

Na gebruik

- 1 Draai waterkraan (F) dicht
- 2 Druk start-/stophendel (K) in en spuit apparaat leeg
- 3 Draai hoofdschakelaar (G) op 0 en demonteer waterslang
- 4 Neem stekker (E) uit stopcontact
- 5 Maak apparaat schoon
- 6 Steek spuitlans (M) in houder (R)
- 7 Wikkel hogedrukslang (S) en stekker/stroomkabel (E) om houder (T)

Let op! Bewaar machine altijd in vorstvrije ruimte!