

Profile

**HANDLEIDING
MODE D'EMPLOI
BENUTZERHANDBUCH
USER MANUAL
MANUAL DE INSTRUCCIONES**



545144210

**MONOBLOCK AIRCONDITIONER - CLIMATISEUR MONOBLOCK - MONOBLOCK KLIMAGERÄT -
MONOBLOCK AIR CONDITIONER - AIRE ACONDICIONADO MONOBLOCK**

VEILIGHEIDSINSTRUCTIES

BELANGRIJK

HET TOESTEL DIENT STEEDS RECHTOP TE WORDEN OPGESLAGEN EN VERVOERD, ANDERS KAN ONHERSTELBARE SCHADE AAN DE COMPRESSOR WORDEN TOEgebracht. NEEM HET TOESTEL PAS 24 UUR NA INSTALLATIE IN GEBRUIK.



- Lees aandachtig de instructies alvorens het apparaat te installeren en/of te gebruiken.
- Dit apparaat is uitsluitend bestemd voor gebruik binnenshuis.
- Dit apparaat mag enkel worden aangesloten op een 220-240 V / 50 Hz geaard stopcontact.
- De installatie moet in overeenstemming zijn met de voorschriften van het land waar het apparaat wordt gebruikt.
- Als u twijfelt aan de geschiktheid van uw elektrische voeding, laat deze dan controleren en zo nodig aanpassen door een gekwalificeerde elektricien.
- Deze air conditioner is getest en veilig voor gebruik. Maar zoals met elk elektrisch apparaat is voorzichtigheid geboden.
- Haal de stekker uit het stopcontact voordat u het apparaat uit elkaar haalt, monteert of schoonmaakt.
- Raak de bewegende delen van het apparaat niet aan.
- Steek nooit vingers, potloden of andere voorwerpen door het rooster.
- Dit apparaat is niet bedoeld voor gebruik door personen met verminderde fysieke, zintuiglijke of mentale vermogens. Het is ook niet bestemd voor gebruik door personen met een gebrek aan ervaring en kennis, tenzij deze onder toezicht staan of instructies hebben gekregen over het gebruik van het apparaat van een persoon die verantwoordelijk is voor hun veiligheid.
- Laat kinderen niet zonder toezicht met dit apparaat werken.
- Maak het apparaat niet schoon door het te besproeien of onder te dompelen in water.
- Sluit het apparaat nooit aan op een stopcontact met behulp van een verlengsnoer. Als er geen stopcontact beschikbaar is, moet er een worden geïnstalleerd door een gekwalificeerde elektricien.
- Gebruik het apparaat enkel indien het volledig geïnstalleerd is volgens de aanwijzingen in deze handleiding.
- Gebruik het apparaat nooit als het snoer of de stekker beschadigd is. Zorg ervoor dat het netsnoer niet wordt uitgerekt of blootgesteld wordt aan scherpe voorwerpen/stekels.
- Een beschadigd netsnoer moet worden vervangen door de fabrikant of een gekwalificeerde elektricien om gevaar te voorkomen.
- Elk ander onderhoud dan het regelmatig reinigen of vervangen van filters moet worden uitgevoerd door een erkende servicevertegenwoordiger. Het niet naleven hiervan kan leiden tot het vervallen van de garantie.
- Gebruik het apparaat niet voor andere doeleinden dan waarvoor het bestemd is.
- Start het apparaat pas weer op nadat er 3 minuten zijn verstreken sinds deze is uitgezet. Dit voorkomt schade aan de compressor.
- Gebruik nooit de netstekker als schakelaar om het apparaat in of uit te schakelen. Gebruik de meegeleverde AAN/UIT-knop op het bedieningspaneel.

- Het apparaat mag niet worden geïnstalleerd in wasruimten of vochtige ruimten.
- Het apparaat moet worden geïnstalleerd in een ruimte zonder ontstekingsbronnen (bv: open vlammen, een werkend gastoestel of een werkende elektrische verwarming).
- Het apparaat moet door een technisch bekwaam persoon op een stevige verticale wand worden geïnstalleerd. De elektrische voeding mag pas worden aangesloten nadat de installatie is voltooid.
- R290 koelgas voldoet aan de Europese milieurichtlijnen.
- R290 heeft een laag GWP (Global Warming Potential) van 3. De airconditioner bevat ongeveer 290g R290 koelgas.
- Het apparaat niet installeren of opslaan in een ongeventileerde ruimte met een oppervlakte kleiner dan 15 m². De ruimte moet zodanig ingericht zijn dat een eventueel lek van koelgas niet kan stagneren, gezien er kans op brand of explosie ontstaat wanneer het koelmiddel in contact komt met elektrische verwarmingselementen, kachels of andere ontstekingsbronnen.
- Het koelgas kan reukloos zijn.
- Gebruik het product niet en neem contact op met de detailhandelaar voor advies indien er schade aan het apparaat is ontstaan die het koelsysteem kan hebben aangetast.
- Reparaties of onderhoud aan het apparaat mogen uitsluitend worden uitgevoerd door een gekwalificeerde technicus. Alvorens het apparaat te openen en te onderhouden moet de bevoegde technicus in het bezit zijn van een exemplaar van de onderhoudshandleiding van de fabrikant en de daarin vervatte veiligheidsinformatie in acht nemen om ervoor te zorgen dat alle risico's tot een minimum worden beperkt.
- Het koelsysteem mag niet geperforeerd of doorboord worden.

VEILIGHEID EN ENERGIEBESPARINGSTIPS

- Dek de uitblaas- of inlaatroosters niet af en beperk de luchtstroom niet.
- Houd de roosters schoon. Onder normale omstandigheden hoeven de roosters slechts om de drie weken te worden schoongemaakt. Bij slechte luchtkwaliteit kan het voorvallen dat dit vaker dient te gebeuren.
- Zet voor de eerste ingebruikname de ventilatorsnelheid op maximaal en de thermostaat 4-5 graden lager dan de huidige temperatuur. Zet daarna de ventilatorknop op laag en zet de thermostaat op de gewenste stand.
- Om de unit te beschermen is het afgeraden de koelmodus te gebruiken wanneer de omgevingstemperatuur hoger is dan 35°C.

Foto's en informatie in deze handleiding kunnen afwijken van het uiteindelijke product. Dit is het gevolg van voortdurende productverbetering.

INSTALLATIEVIDEO

Voor meer info over het product en een uitgebreide installatievideo ga naar:
www.qnecthome.com/en/products/545144210

of scan volgende QR code:



GEBRUIK MET DE APP

VOOR DE INSTALLATIE

De werking van met Wi-Fi verbonden producten is afhankelijk van de stabiliteit van uw thuisnetwerk. Wij zijn niet verantwoordelijk voor de stabiliteit en de capaciteit van uw privé-netwerk, en dus ook niet voor de optimale functionaliteit van onze producten. Indien u vragen hebt over uw privé Wi-Fi-netwerk, neem dan contact op met uw Wi-Fi-provider.

Wij zijn voortdurend bezig met het verbeteren en updaten van onze producten en productinformatie. Het is daarom mogelijk dat er een klein verschil is tussen de beschrijving in deze handleiding en de werking van het product. Indien er iets afwijkt of niet duidelijk is, kijk op onze website voor de meest actuele handleiding.

CONNECTEREN VIA DE APP

1. Download en installeer de app "qnect home" uit de Apple App Store of Google Play Store op uw mobiele apparaat.
2. Activeer de app "qnect home".
Let op : Zorg ervoor dat uw telefoon verbonden is met hetzelfde Wi-Fi netwerk waarmee de monoblock verbonden is voordat u de connectie start.
3. Maak een nieuwe account aan of log in op uw bestaande account. U kunt ook uw Google- of Apple-account gebruiken om automatisch in te loggen.
4. Druk op "+" om het apparaat toe te voegen.
5. Selecteer **Works with > Monoblock Unit Inverter** in de lijst met producten. Volg de stappen in de app.
6. Uw WiFi netwerk zal automatisch geselecteerd worden. Vul het wachtwoord in en druk op NEXT. Opmerking : (U kan ook een ander WiFi netwerk selecteren).
7. Controleer of het apparaat stroom heeft en of de Wi-Fi LED snel knippert (2 keer/seconde).

Indien het Wi-Fi lampje niet snel knippert, controleer dan of het apparaat in de stand-bystand staat. Houd de snelheidsknop 3 seconden ingedrukt (tot u een pieptoon hoort). De Wi-Fi-verbindingsmodus is nu geactiveerd. Het Wi-Fi-lampje knippert 2 keer per seconde. Indien het lampje geen 2 keer per seconde knippert houdt u de snelheidsknop nogmaals 3 seconden ingedrukt.

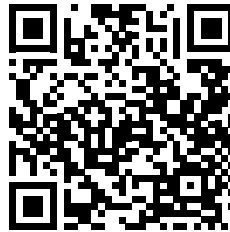
8. Bevestig dat het Wi-Fi-lampje knippert in de app. Het apparaat wordt nu verbonden met uw Wi-Fi-thuisnetwerk.
9. Voer de naam van uw apparaat in en druk op OK.

Opmerking : De apparaatnaam zal ook gebruikt worden voor het bedienen van dit apparaat met Google Assistant of Amazon Alexa.

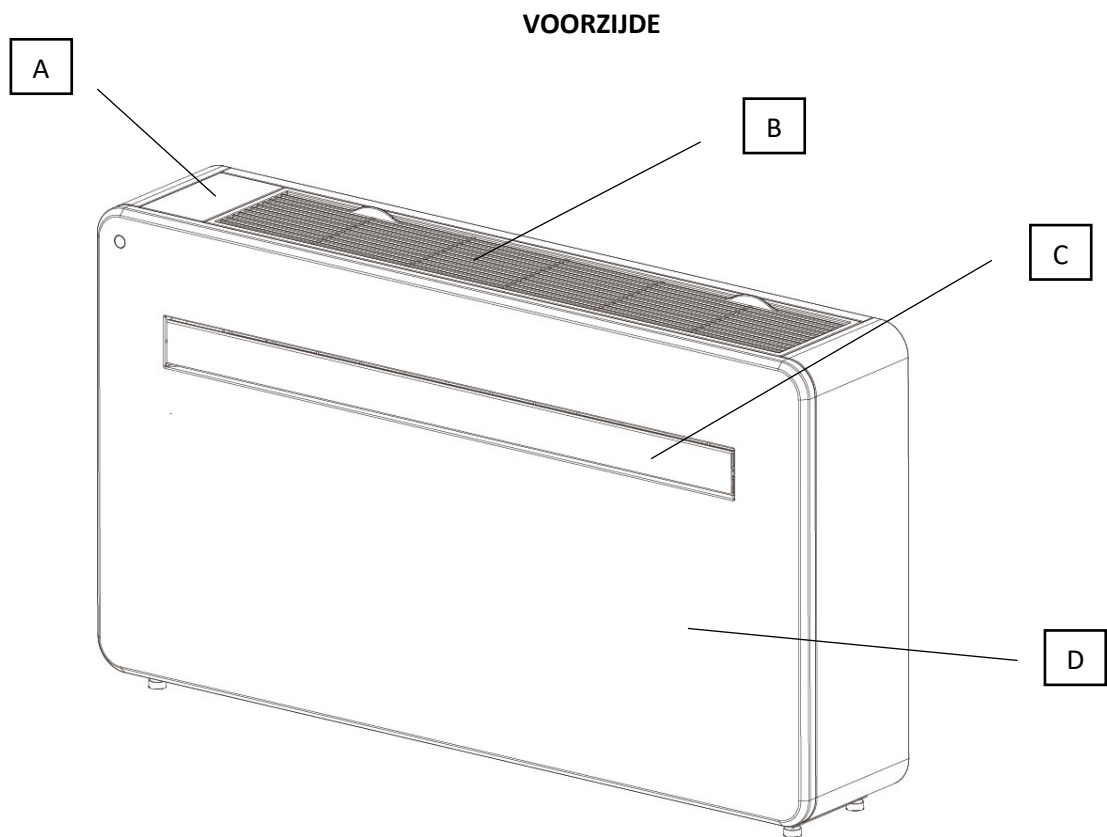
Voor meer informatie over het gebruik van de app en een uitgebreide handleiding ga naar:

www.qnecthome.com/en/products/545144210

of scan volgende QR code:

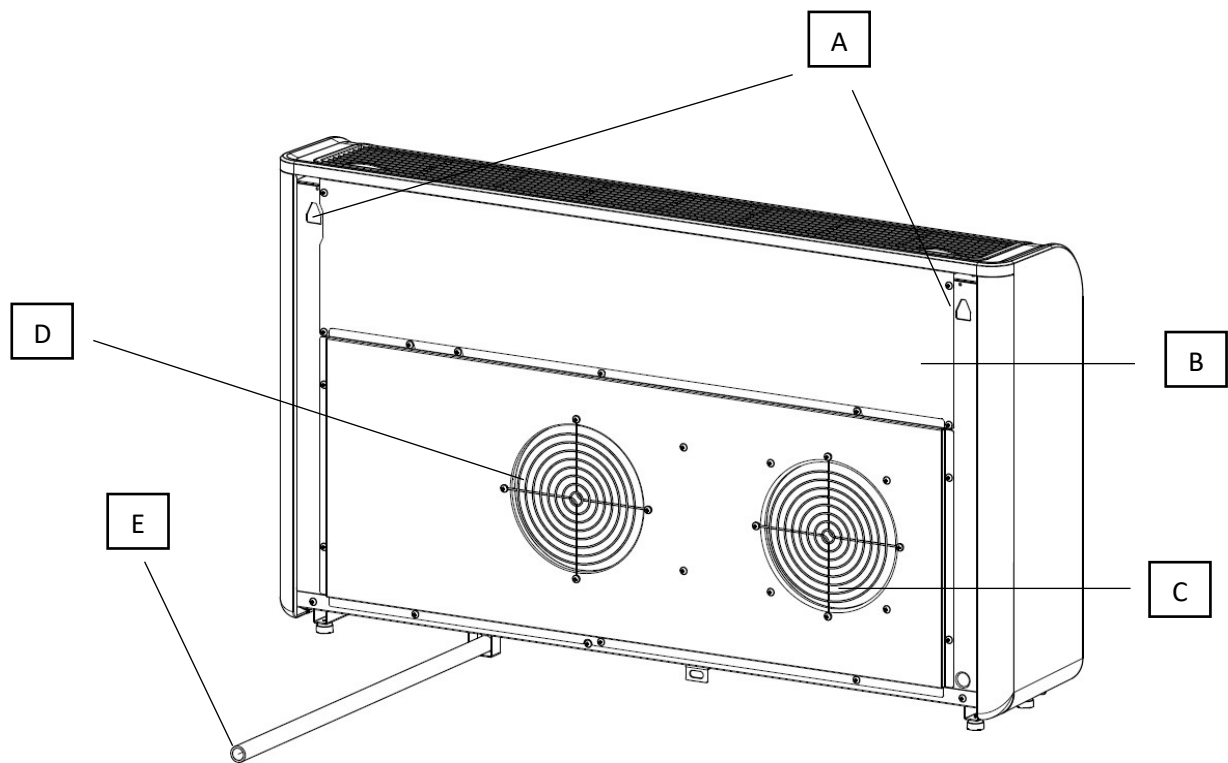


PRODUCTOVERZICHT



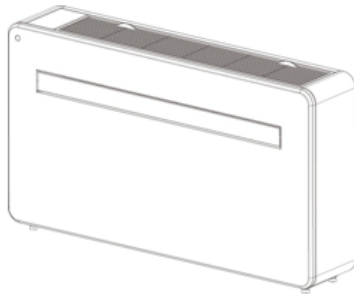
- A. Bedieningspaneel
- B. Luchtrooster
- C. Jaloezie
- D. Paneel voorzijde

ACHTERZIJDE

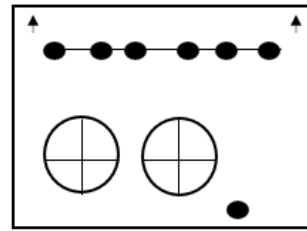


- A. Beugels voor muurbevestiging
- B. Paneel achterzijde
- C. Luchtrooster
- D. Luchtrooster
- E. Afvoerpijp

INHOUD VERPAKKING



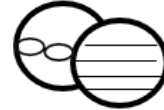
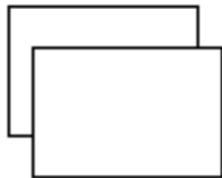
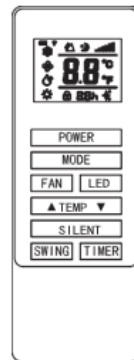
AIR CONDITIONER



SJABLOON BOORGATEN

SCHROEVEN (X7)
(5.0X60mm)

WANDPLUGGEN

LUCHTROOSTER (X2)
(KETTINGEN,
BEVESTIGINGRING EN
COVER)VEL PLASTIC TUBE
(X2)

AFSTANDBEDIENING



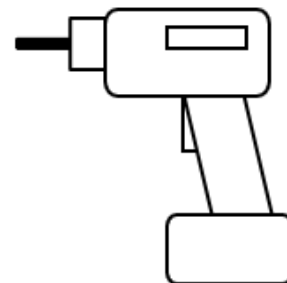
MUURBEVESTIGING

BEVESTIGINGSPLAAT + 4x 10
TAPSCHROEF

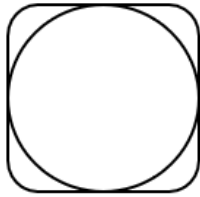
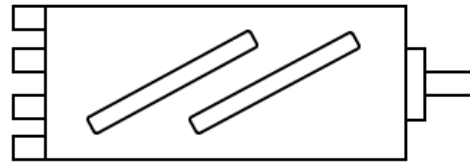
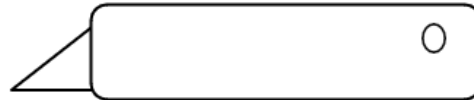
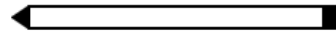
BENODIGD GEREEDSCHAP



WATERPAS



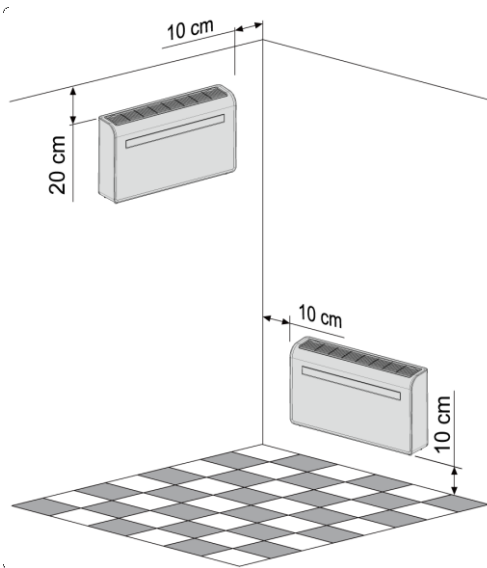
BOORMACHINE

**MEETLINT****180mm KERNBOREN****8mm BOREN VOOR
METSSELWERK EN BETON****20mm BOREN VOOR
METSSELWERK EN BETON****SCHERP MES****POTLOOD**

OPGELET: Alvorens met de installatie te beginnen dient u ervoor te zorgen dat u over al het benodigde materiaal beschikt en dat u de instructies begrijpt. In geval van twijfel moet professioneel advies worden ingewonnen.

De persoon die het apparaat installeert moet zich ervan vergewissen dat de geplande plaats geschikt is, dat er zich geen kabels en leidingen in de muur bevinden, en geen andere obstructies op de muur die een gevaar zouden vormen en/of de voltooiing van de installatie zouden verhinderen.

INSTALLATIE

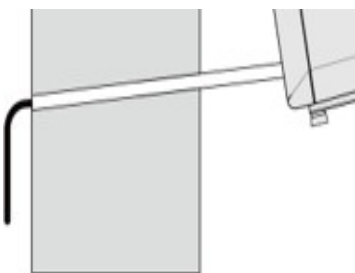
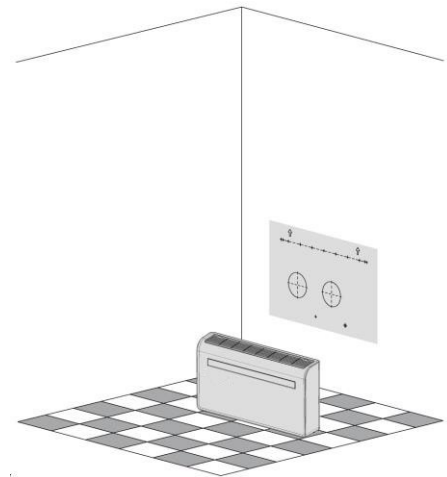


Dit apparaat wordt rechtstreeks via de achterkant geventileerd en dient dus op een buitenmuur te worden geïnstalleerd.

Installeer het apparaat enkel op een vlakke, stevige en betrouwbare muur. Zorg ervoor dat er zich geen kabels, buizen, stalen balken of andere obstakels achter de muur bevinden.

Laat ten minste 10 cm ruimte links, rechts en onderaan het apparaat. Boven het apparaat moet ten minste 20 cm ruimte worden vrijgelaten voor een goede luchtstroom.

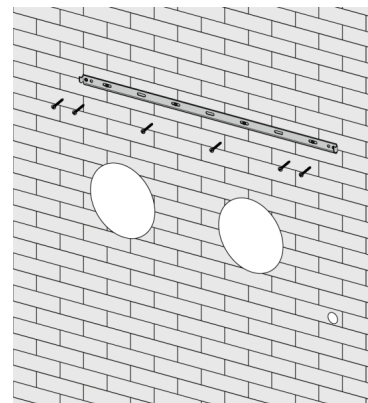
Plak het bijgeleverde installatiesjabloon op zijn plaats op de muur en zorg ervoor dat de referentiële waterpas staat.



Boor een opening voor de afvoerbuis met de 20mm boor. Zorg ervoor dat de opening een neerwaartse hoek maakt (min. 5 graden) zodat het water goed kan weglopen.

Gebruik de kernboor van 180 mm om de twee gaten voor de ventilatie van de eenheden te boren. **OPGELET:** zorg ervoor dat beide gaten zijn uitgelijnd met het sjabloon!

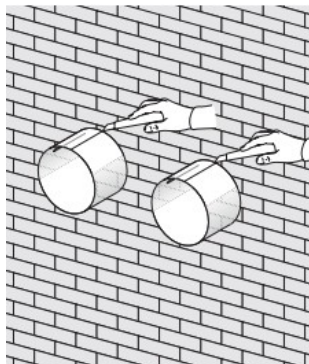
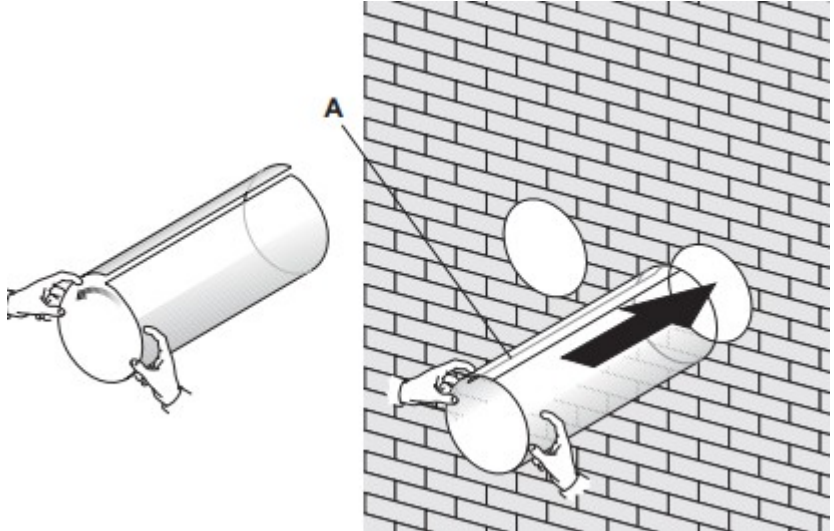
Gebruik het sjabloon vervolgens om de plaats van de schroeven voor de ophangrail af te tekenen.



Controleer of de rail recht komt te hangen met behulp van een waterpas. Indien ja, boor de gemarkeerde gaten met de boor van 8 mm en breng de pluggen aan. Breng de ophangrail in lijn met de gaten en bevestig de rail op zijn plaats met de bijgeleverde schroeven.

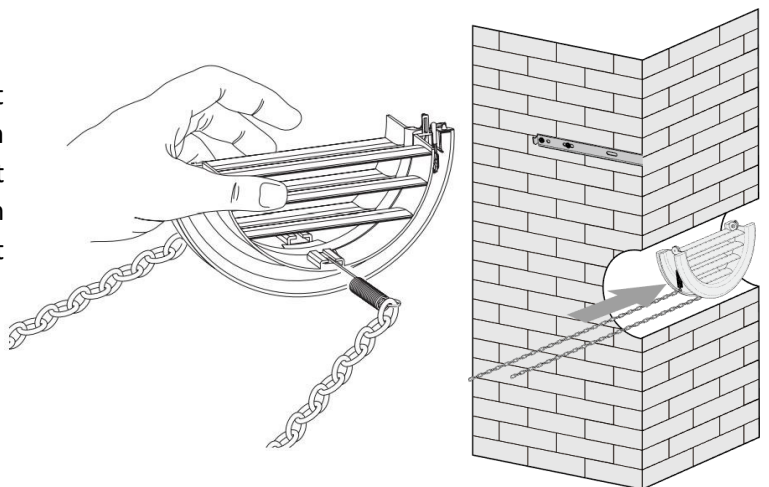
Controleer vervolgens of de ophangrail stevig aan de muur is bevestigd zodat er geen gevaar bestaat dat het toestel kantelt of valt.

Rol nu de vellen voor de plastic tubes op tot een buis en steek ze in de eerder gemaakte gaten. Zorg ervoor dat de tubes vlak tegen de binnenmuur liggen.

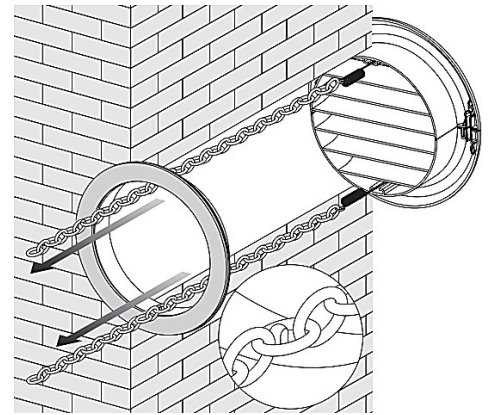
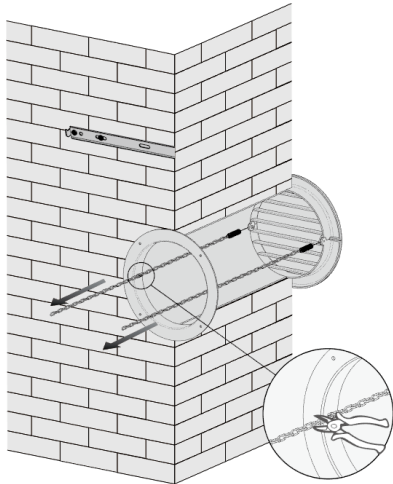


Ga naar buiten en snijd het overvallige materiaal van de tubes af met een scherp mes.

Steek nu de bevestigingsring van het luchtrooster in een van de gemaakte gaten van 180 mm. Vouw vervolgens de cover van het rooster in tweeën. Bevestig de kettingen aan beide zijden van het luchtrooster en schuif het rooster door het gat naar buiten.



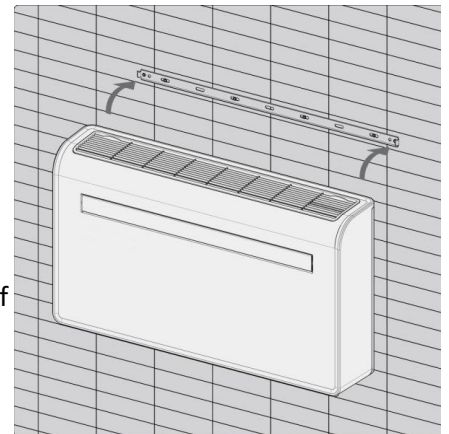
Vouw de cover uit. Maak nu de kettingen stevig vast door ze aan de bevestigingsring te haken. Hierdoor zal het luchtrooster stevig op z'n plaats blijven zitten. Herhaal deze stappen om het tweede luchtrooster te installeren.



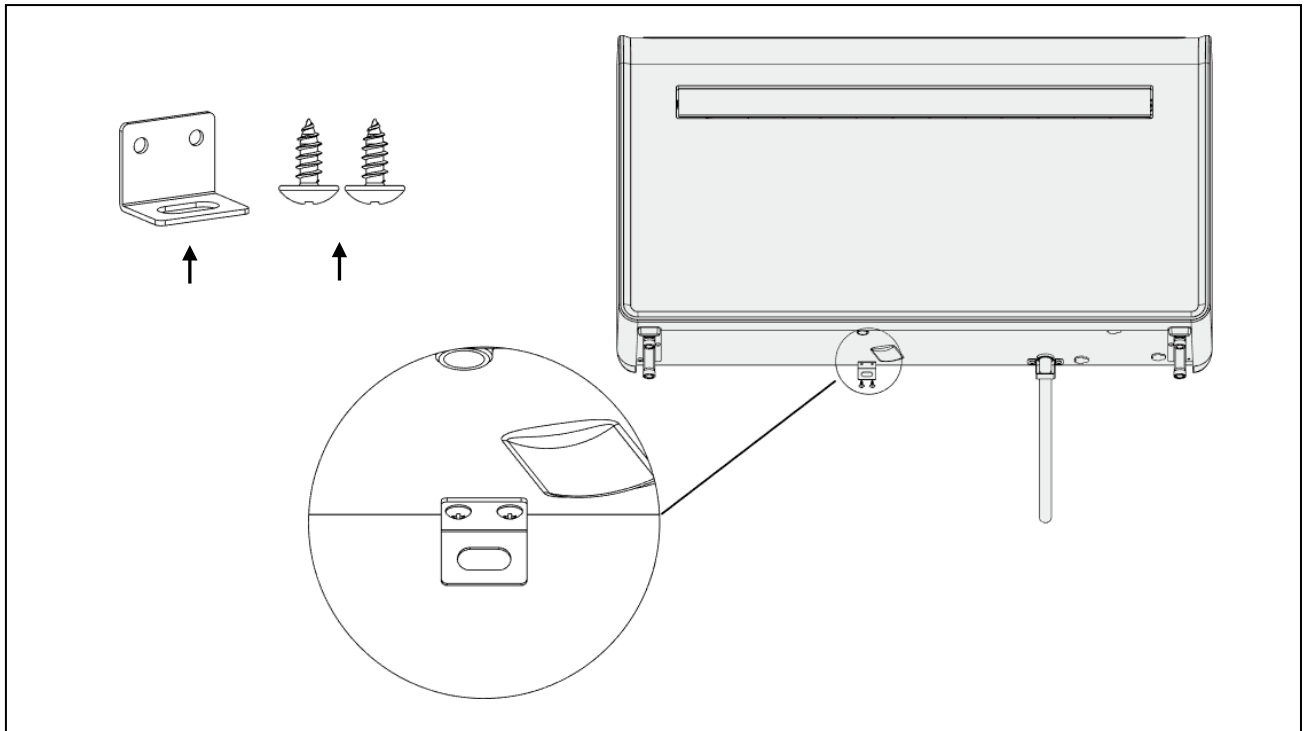
Indien de ketting te lang is: verwijder de overtollige lengte door ze door te knippen.

Plaats het apparaat tegen de muur, lijn de ophanggaten uit met de haken op de ophangrail en laat het apparaat voorzichtig op zijn plaats rusten. Schuif de afvoerpipj door het afvoergat.

OPMERKING: Het uiteinde van de afvoerpipj moet uitkomen in een open ruimte of afvoer. Vermijd beschadiging of vernauwing van de afvoerpipj. Een slechte afvoer kan de werking van het apparaat negatief beïnvloeden of zelfs beschadigen.

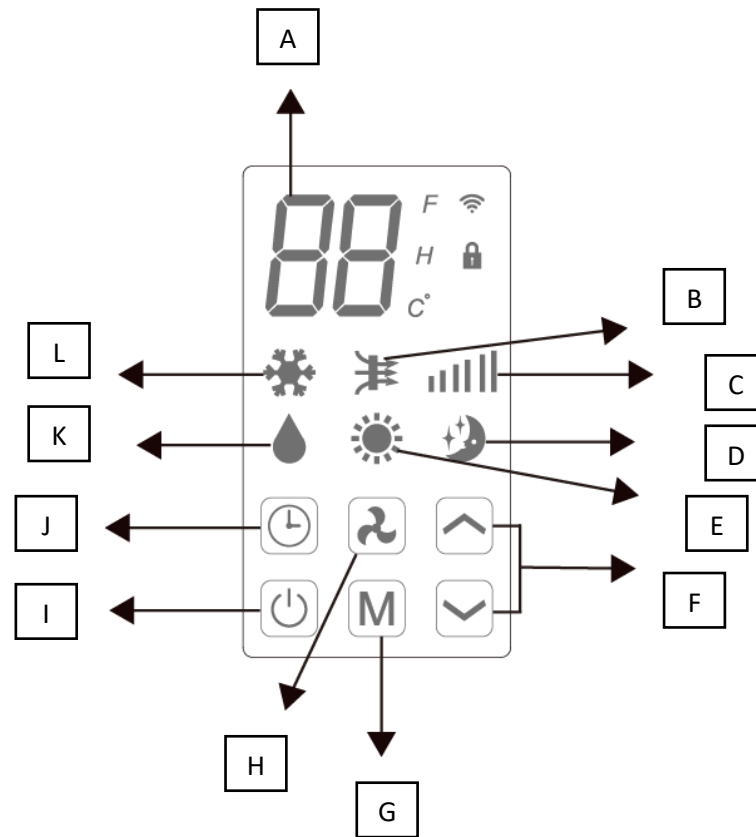


Bevestig het apparaat nu definitief aan de muur met behulp van de schroeven en bevestigingsplaatjes:



GEBRUIK VAN HET PRODUCT

BEDIENINGSPANEEL

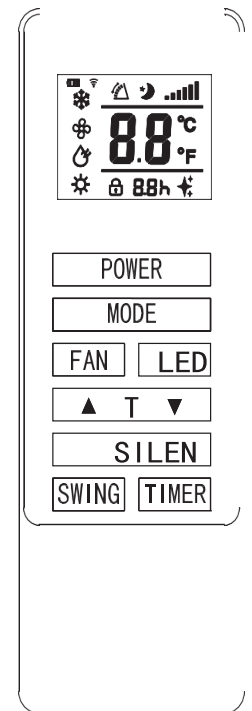


- A. Digitale display
- B. Luchttoevoer
- C. Snelheid
- D. Slaapmodus
- E. Verwarmen
- F. UP/DOWN toetsen (verhogen/verlagen)
- G. Modus
- H. Ventilatorsnelheid
- I. Aan/Uit
- J. Timer
- K. Ontvochtigen
- L. Koelen

AFSTANDSBEDIENING





Het apparaat kan ook bediend worden met de meegeleverde afstandsbediening.



| | |
|---|--|
| POWER | Zet het apparaat AAN of UIT. |
| MODE | Druk op de MODE knop om te wisselen tussen de verschillende modi: koelen, verwarmen, ventileren en ontvochtigen. |
| FAN | Schakel tussen hoge, gemiddelde en lage ventilatorsnelheid. |
| LED | Zet de LED verlichting aan of uit. |
|  | Druk op de UP-toets om de gewenste temperatuur of timerduur te verhogen |
|  | Druk op de DOWN-toets om de gewenste temperatuur of timerduur te verlagen |
| SILENT | Zet de ventilator in slaapmodus. De ventilator gaat trager draaien en het toestel maakt minder lawaai. |
| SWING | Zet de SWING functie aan of uit (deze functie werkt enkel met de afstandsbediening). |
| TIMER | Druk op de TIMER toets om de timer in te stellen. |







FUNCTIES VAN HET APPARAAT

| | |
|--|---|
|  POWER | Druk op POWER om het apparaat aan of uit te zetten. |
|--|---|

| | | |
|---|---|---|
|  MODE | Druk op MODE om te schakelen tussen de 4 verschillende modi. De display het symbool van de geselecteerde modus tonen. | |
| |  COOLING | De 'koel' modus staat standaard op 22°C en koelt de lucht terwijl warme lucht naar buiten wordt gestuurd. De gewenste temperatuur kan worden ingesteld met de UP/DOWN toetsen tussen 16°C en 30°C. De ventilatorsnelheid kan worden aangepast met de snelheidtoets. |
| |  DRY | In de 'ontvochtigen' modus wordt vocht aan de lucht onttrokken, dat via de geïnstalleerde afvoerpijp naar buiten wordt afgevoerd. De ventilatorsnelheid kan in deze modus niet worden aangepast. |
| |  FAN | In de 'ventilatie' modus zal het apparaat de lucht in de kamer laten circuleren, en niet koelen, verwarmen of ontvochtigen. De ventilatorsnelheid kan worden aangepast met de snelheidsknop. |

| | | |
|--|--|---|
| |  HEATING | <p>De 'verwarmen' modus staat standaard op 24°C en verwarmt de lucht binnen terwijl koude lucht naar buiten wordt gestuurd. De gewenste temperatuur kan worden ingesteld met de UP/DOWN toetsen tussen 16°C en 30°C. De ventilatorsnelheid kan worden aangepast met de snelheidsknop.</p> |
| |  SILENT | <p>De slaapmodus kan worden geactiveerd via de app of de afstandsbediening. Deze modus werkt enkel wanneer het apparaat op 'verwarmen' of 'koelen' staat. In de slaapmodus is de ventilatorsnelheid traag en maakt het apparaat minder geluid.</p> |

| | | |
|--|---|---|
|  FAN SPEED |  | <p>Druk op de knop FAN SPEED om de ventilatorsnelheid te wijzigen tussen Laag, Gemiddeld en Hoog. De ventilatorsnelheid kan niet worden aangepast in de 'ontvochtigen' of slaapmodus.</p> |
|--|---|---|

| | |
|--|---|
|  TIMER | <p>De 24-uurs timer kan worden gebruikt om een uitgestelde start of een ingestelde werkingsperiode in te stellen. De timers kunnen niet worden gecombineerd. In de app kunnen wel verschillende werkingsperiodes gecombineerd worden.</p> <p>UITSCHAKEL TIMER: Terwijl het apparaat AAN staat: druk op de timerknop; op het display verschijnt 5 keer "0". Na de 5de flits; gebruik de UP/DOWN knoppen om de tijdsduur in te stellen in intervallen van 1 uur (min. 1, max. 24 uur). Wanneer de timer is afgelopen schakelt het toestel automatisch uit.</p> <p>UITGESTELDE START TIMER: Terwijl het apparaat AAN staat: druk op de timerknop; op het display verschijnt 5 keer "0". Na de 5de flits; gebruik de UP/DOWN knoppen om de tijdsduur in te stellen in intervallen van 1 uur (min. 1, max. 24 uur). Nadat dit interval is verstreken zal het apparaat automatisch aanspringen in dezelfde modus als de modus waarin het stond toen het de laatste keer werd uitgeschakeld.</p> |
|  UP/DOWN | <p>Wordt gebruikt in de koel- en verwarmingsmodi om de gewenste kamertemperatuur in te stellen. Wordt ook gebruikt bij het instellen van de timer om de tijdsduur aan te passen.</p> |
| SING MODE | <p>Terwijl het apparaat AAN staat: druk op de SWING toets. De jaloezie zal nu automatisch op en neer zwaaien. Druk nogmaals op de SING toets en de jaloezie blijft in zijn huidige positie staan. De swing modus kan enkel met de afstandsbediening worden ingesteld en staat standaard ingeschakeld.</p> |
| COMPRESSOR PROTECTION | <p>Er is een vertraging van 3 minuten bij het inschakelen. Om de levensduur van de compressor en de elektronische componenten te beschermen moet u minstens 5 minuten wachten om het apparaat weer aan te zetten nadat u het hebt uitgezet.</p> |

PROBLEMEN OPLOSSEN

Dit apparaat mag enkel worden gerepareerd of gedemonteerd door een bevoegd persoon. Neem bij aanhoudende problemen contact op met de fabrikant. Bij ondeskundige reparatie vervalt de garantie en kan het apparaat defect raken, hetgeen kan leiden tot letsel en materiële schade. Gebruik het apparaat alleen volgens de aanwijzingen in deze gebruiksaanwijzing en voer enkel de hier geadviseerde handelingen uit.

| PROBLEEM | REDEN | OPLOSSING |
|--|--|--|
| Het apparaat werkt niet. | Er is geen elektriciteit. | Controleer of de stekker in het stopcontact zit en of het stopcontact normaal werkt. |
| | De omgevingstemperatuur is te laag of te hoog. | Gebruik de machine enkel bij een kamertemperatuur tussen 7 en 35°C. |
| | In de koelmodus is de kamertemperatuur lager dan de gewenste temperatuur; in de verwarmingsmodus is de kamertemperatuur hoger dan de gewenste temperatuur. | Stel de gewenste kamertemperatuur opnieuw in. |
| | In de ontvochtigingsmodus is de omgevingstemperatuur laag. | Zorg ervoor dat de kamertemperatuur hoger is dan 17°C bij gebruik van de ontvochtigingsmodus. |
| | Er is direct zonlicht. | Gebruik gordijnen om de warmte van de zon te verminderen. |
| Het koelings- of verwarmingseffect is onvoldoende. | Deuren of ramen staan open; er zijn veel mensen in de kamer; of in de koelmodus zijn er andere warmtebronnen in de ruimte aanwezig. | Sluit deuren en ramen; verhoog het vermogen van de airconditioning. |
| | De roosters zijn vuil/verstopt. | Maak de roosters schoon. |
| | De luchtinlaat of -uitlaat is geblokkeerd. | Zorg ervoor dat er geen blokkades zijn, controleer dat het apparaat volgens de instructies werd geïnstalleerd. |
| Het apparaat lekt. | Het apparaat staat scheef. | Gebruik een waterpas om na te kijken of het apparaat recht hangt. Indien niet het geval, haal het apparaat van de muur en installeer opnieuw. |
| | De afvoerpijp is geblokkeerd. | Kijk de afvoerpijp na op blokkages. |
| De compressor werkt niet. | Oververhittingbeveiliging operationeel. | Wacht 3 minuten tot de temperatuur is gedaald, en start dan het apparaat opnieuw op. |
| De afstandsbediening werkt niet. | De afstand tussen het apparaat en de afstandsbediening is te groot. | Laat de afstandsbediening dicht bij het apparaat komen, en zorg ervoor dat de afstandsbediening direct in de richting van de ontvanger van de afstandsbediening wijst. |
| | De afstandsbediening is niet uitgelijnd met de richting van | |

| | | |
|--|---------------------------------|------------------------|
| | de afstandsbedieningsontvanger. | |
| | Batterijen zijn op. | Vervang de batterijen. |

Als er problemen optreden die niet in de tabel staan of als aanbevolen oplossingen niet werken, neem dan contact op met de fabrikant.

ERROR CODES

| ERROR Code | ERROR omschrijving | ERROR Code | ERROR omschrijving |
|------------|--|------------|---|
| F1 | Fout in IPM van compressor | FE | EE fout (buiten) |
| F2 | Fout in PFC/IPM | PA | Temperatuur luchtsensor geeft abnormale waarden aan |
| F3 | Fout start compressor | P1 | Bescherming tegen oververhitting van de compressor |
| F4 | Compressor loopt uit stap | PE | Abnormale koelmiddelcirculatie |
| F5 | Storing in detectielus | PH | Uitlaat temperatuur bescherming |
| FA | Fasestroom overstroombeveiliging | PC | Bescherming tegen overbelasting van de spoelbuis (buiten) |
| P2 | DC busspanning onderspanningsbeveiliging | E3 | DC ventilator terugkoppeling mislukt (binnen) |
| E4 | Communicatiefout (binnen en buiten) | P6 | De bescherming van de spoelbuisoverbelasting (binnen) |
| F6 | PCB-communicatiefout | P7 | Ontdooiingsbescherming op batterijbuis (binnen) |
| P3 | AC Ingangsspanning bescherming | E2 | Fout in de sensor op de binnenbuis van de batterij |
| P4 | AC te sterke intensiteitbescherming | E1 | Fout van de temperatuursensor (binnen) |
| P5 | AC onderspanningsbeveiliging | P8 | Zerp-crossing foutenopsporing (binnen) |
| F7 | Fout in de bobinesensor (buiten) | EE | EE-fout (binnen) |
| F8 | Fout in sensor op aanzuigpijp | E5 | De fout van de water-plonsmotor |
| E0 | Fout in sensor op uitblaaspijp | E8 | De ventilator koppelt fout terug |
| E6 | Fout in temperatuursensor (buiten) | FL | Water-vol bescherming |
| E7 | Fout ventilatormotor (buiten) | | |

TECHNISCHE INFORMATIE

| | |
|------------------------------------|-----------------------------|
| MODEL | 545144210 |
| Capaciteit koelen/verwarmen | 2.93kW / 2.35kW |
| Nominaal vermogen koelen/verwarmen | 1120W / 745W |
| Nominale stroom koelen/verwarmen | 5.0A |
| Luchtstroom | 500 m ³ /u |
| EER rate | 2.6 |
| Compressor | Ronddraaiend, 290g R290 gas |
| Geluidsniveau | 58dB (A) |
| Thermostaat | 16 - 30°C |
| Vochtverwijdering | 24L/dag |
| Toegestane overdruk | 0.8/2.8MPa |
| Maximaal toelaatbare druk | 1.3/3.8MPa |
| Voeding | 220-240V /50Hz |
| Netto gewicht | 44kg |
| Afmetingen (LxBxH) | 1000 x 20 x 585mm |

Het apparaat moet naar buiten worden geventileerd wanneer het in de luchtkoelings- en verwarmingsmodus staat. In regel met de EU verordening EN12102 is dit een plaatselijke airconditioner die minder dan 58dB(A) produceert.



R290

CONSIGNES DE SÉCURITÉ

IMPORTANT

L'APPAREIL DOIT TOUJOURS ÊTRE STOCKÉ ET TRANSPORTÉ EN POSITION VERTICALE, SOUS PEINE DE CAUSER DES DOMMAGES IRRÉPARABLES AU COMPRESSEUR. NE PAS METTRE L'APPAREIL EN SERVICE AVANT 24 HEURES APRÈS SON INSTALLATION.



- Veuillez lire attentivement les instructions avant d'installer et/ou d'utiliser l'appareil.
- Cet appareil est destiné à un usage intérieur uniquement.
- Cet appareil ne peut être raccordé qu'à une prise électrique de 220-240 V/50 Hz mise à la terre.
- L'installation doit être conforme à la réglementation du pays où l'appareil est utilisé.
- Si vous avez des doutes sur l'adéquation de votre alimentation électrique, faites-la vérifier et, si nécessaire, régler par un électricien qualifié.
- Ce climatiseur a été testé et peut être utilisé en toute sécurité. Toutefois, comme pour tout appareil électrique, il faut faire preuve de prudence.
- Débranchez l'appareil avant de le démonter, de l'assembler ou de le nettoyer.
- Ne touchez pas les pièces mobiles de l'appareil.
- Ne passez jamais vos doigts, crayons ou autres objets à travers la grille.
- Cet appareil n'est pas destiné à être utilisé par des personnes dont les capacités physiques, sensorielles ou mentales sont réduites. Il n'est pas non plus destiné à être utilisé par des personnes manquant d'expérience et de connaissances, à moins qu'elles n'aient été supervisées ou instruites de l'utilisation de l'appareil par une personne responsable de leur sécurité.
- Ne laissez pas les enfants sans surveillance lorsque vous utilisez cet appareil.
- Ne nettoyez pas la machine en la pulvérisant ou en l'immergeant dans l'eau.
- Ne branchez jamais l'appareil à une prise murale en utilisant une rallonge. Si une prise de courant n'est pas disponible, elle doit être installée par un électricien qualifié.
- N'utilisez pas l'appareil s'il n'est pas entièrement installé conformément aux instructions de ce manuel.
- N'utilisez jamais l'appareil si le cordon ou la fiche est endommagé. Veillez à ce que le cordon d'alimentation ne soit pas tendu ou exposé à des objets pointus ou à des prises.
- Un cordon d'alimentation endommagé doit être remplacé par le fabricant ou un électricien qualifié pour éviter tout danger.
- Tout entretien autre que le nettoyage ou le remplacement régulier des filtres doit être effectué par un représentant de service autorisé. Tout manquement à cette obligation peut entraîner l'annulation de la garantie.
- N'utilisez pas l'appareil à des fins autres que celles auxquelles il est destiné.
- Ne redémarrez pas l'appareil avant que 3 minutes se soient écoulées depuis son arrêt. Cela permet d'éviter d'endommager le compresseur.
- N'utilisez jamais la prise de courant comme interrupteur pour allumer ou éteindre l'appareil. Utilisez le bouton ON/OFF fourni sur le panneau de contrôle.
- L'appareil ne doit pas être installé dans des toilettes ou des endroits humides.
- L'appareil doit être installé dans une zone exempte de sources d'inflammation (par exemple, flammes nues, appareil à gaz en fonctionnement ou chauffage électrique).

- L'appareil doit être installé par une personne techniquement qualifiée sur une paroi verticale solide. L'alimentation électrique ne doit pas être branchée avant que l'installation ne soit terminée.
- Le gaz réfrigérant R290 est conforme aux directives européennes en matière d'environnement.
- Le R290 a un faible GWP (Global Warming Potential) de 3. Le climatiseur contient environ 290g de gaz réfrigérant R290.
- Ne pas installer ou stocker l'appareil dans un endroit non ventilé de moins de 15 m². Le local doit être aménagé de manière à ce que toute fuite de gaz réfrigérant ne puisse pas s'échapper, car il y a un risque d'incendie ou d'explosion si le réfrigérant entre en contact avec des chauffages électriques, des cuisinières ou d'autres sources d'inflammation.
- Le gaz réfrigérant peut être inodore.
- N'utilisez pas le produit et contactez le détaillant pour obtenir des conseils si l'appareil a été endommagé, ce qui aurait pu affecter le système de refroidissement.
- Toute réparation ou entretien de l'appareil doit être effectué par un technicien qualifié. Avant d'ouvrir et d'entretenir l'appareil, le technicien qualifié doit être en possession d'un exemplaire du manuel d'entretien du fabricant et observer les informations de sécurité qu'il contient afin de s'assurer que tous les risques sont réduits au minimum.
- Le système de refroidissement ne doit pas être percé ou perforé.

CONSEILS DE SÉCURITÉ ET D'ÉCONOMIE D'ÉNERGIE

- Ne couvrez pas les grilles d'évacuation ou d'entrée d'air et ne limitez pas le flux d'air.
- Gardez les grilles propres. En temps normal, les grilles ne doivent être nettoyées que toutes les trois semaines. En cas de mauvaise qualité de l'air, il peut être nécessaire de le faire plus souvent.
- Avant la première utilisation, réglez la vitesse du ventilateur au maximum et le thermostat 4-5 degrés plus bas que la température actuelle. Réglez ensuite le bouton de vitesse du ventilateur sur la position basse et réglez le thermostat sur la valeur souhaitée.
- Pour la protection de l'appareil, il n'est pas recommandé d'utiliser le mode refroidissement lorsque la température ambiante dépasse 35°C.

Les images et les informations contenues dans ce manuel peuvent différer du produit réel. C'est le résultat d'une amélioration continue des produits.

VIDÉO D'INSTALLATION

Pour plus d'informations sur le produit et une vidéo d'installation détaillée, voir:
www.qnecthome.com/en/products/545144210

ou scannez le code QR suivant:



UTILISER AVEC L'APPLICATION

AVANT L'INSTALLATION

Le fonctionnement des produits compatibles Wi-Fi dépend de la stabilité de votre réseau domestique. Nous ne sommes pas responsables de la stabilité et de la capacité de votre réseau privé, et donc de la fonctionnalité optimale de nos produits. Si vous avez des questions concernant votre réseau Wi-Fi privé, veuillez contacter votre fournisseur Wi-Fi.

Nous améliorons et actualisons constamment nos produits et nos informations sur les produits. Il est donc possible qu'il y ait une légère différence entre la description de ce manuel et le fonctionnement du produit. En cas de divergence ou d'incertitude, veuillez consulter notre site web pour obtenir le manuel le plus récent.

SE CONNECTER VIA L'APPLICATION

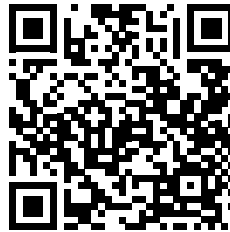
1. Téléchargez et installez l'application "qnect home" de l'App Store d'Apple ou du Play Store de Google sur votre appareil mobile.
2. Activez l'application "qnect home".
3. Note : Assurez-vous que votre téléphone est connecté au même réseau Wi-Fi que celui auquel le monobloc est connecté avant de commencer la connexion.
4. Créez un nouveau compte ou connectez-vous à votre compte existant. Vous pouvez également utiliser votre compte Google ou Apple pour vous connecter automatiquement.
5. Appuyez sur "+" pour ajouter l'appareil.
6. Sélectionnez Works with > Monoblock Unit Inverter dans la liste des produits. Suivez les étapes de l'application.
7. Votre réseau WiFi sera sélectionné automatiquement. Entrez le mot de passe et appuyez sur NEXT. Note : Vous pouvez également sélectionner un autre réseau WiFi.
8. Vérifiez que l'appareil est alimenté et que la LED Wi-Fi clignote rapidement (2 fois/seconde).

9. Si la LED Wi-Fi ne clignote pas rapidement, vérifiez si l'appareil est en mode veille. Appuyez sur le bouton de vitesse et maintenez-le enfoncé pendant 3 secondes (jusqu'à ce que vous entendiez un bip). Le mode de connexion Wi-Fi est maintenant activé. L'indicateur Wi-Fi clignote 2 fois par seconde. Si la lumière ne clignote pas 2 fois par seconde, appuyez sur le bouton de vitesse et maintenez-le enfoncé pendant 3 secondes supplémentaires.
10. Confirmez que le voyant Wi-Fi clignote dans l'application. L'appareil se connectera alors à votre réseau Wi-Fi domestique.
11. Entrez le nom de votre appareil et appuyez sur OK.

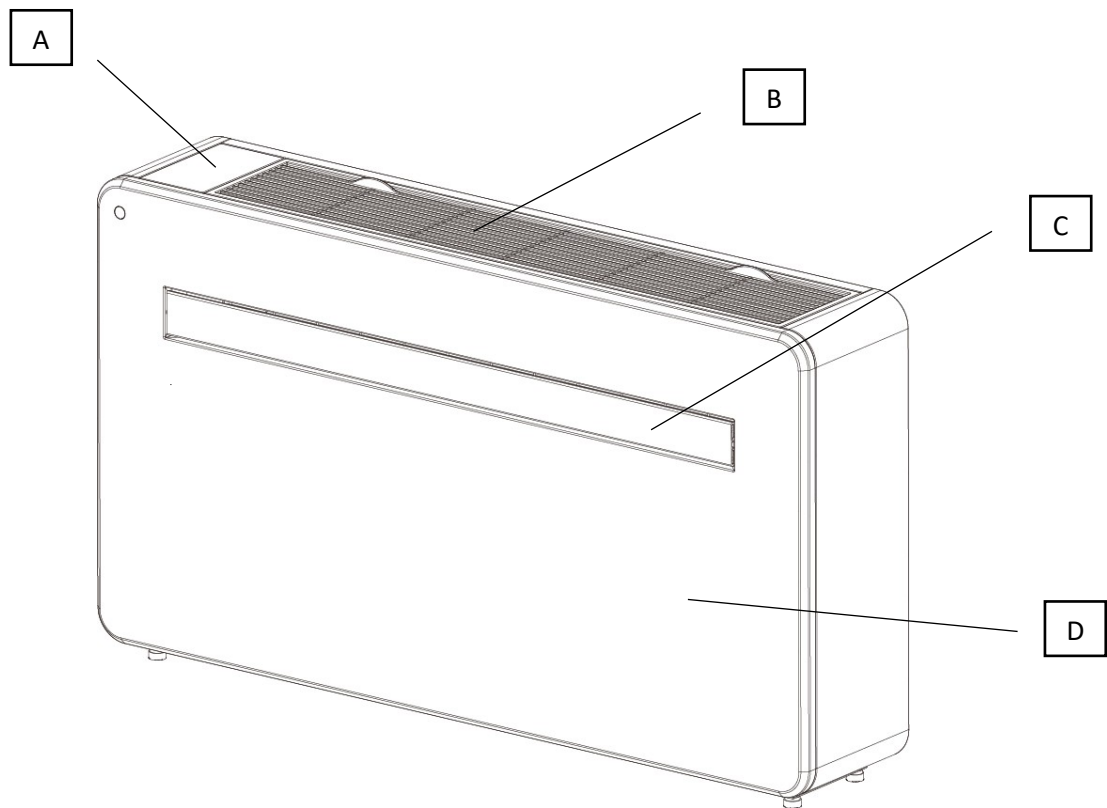
Note : Le nom de l'appareil sera également utilisé pour contrôler cet appareil avec Google Assistant ou Amazon Alexa.

Pour plus d'informations sur l'utilisation de l'application et un guide complet, consultez le site :
www.qnecthome.com/en/products/545144210

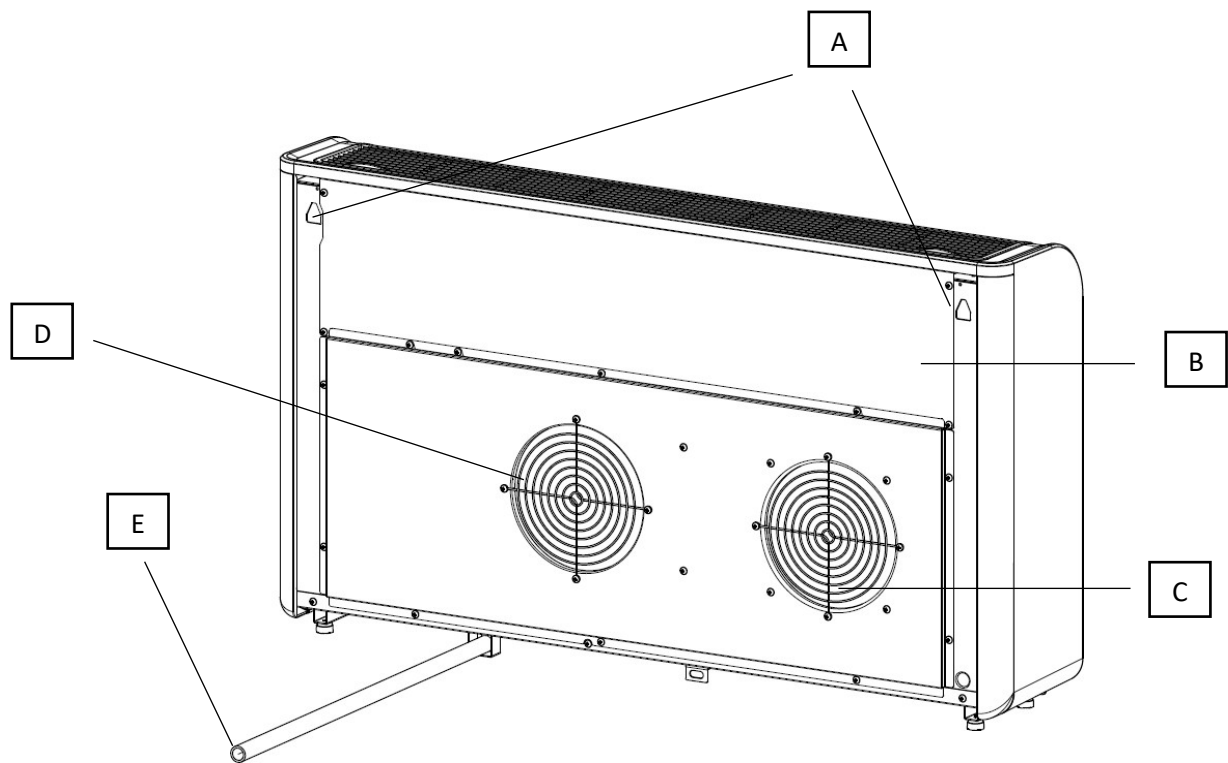
ou scannez le code QR suivant:



PRÉSENTATION DU PRODUIT

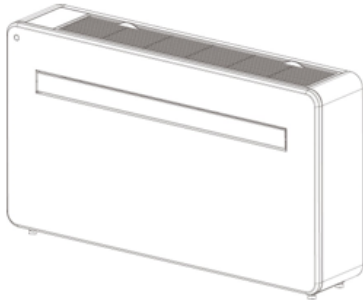


- A. Panneau de contrôle
- B. Grille d'aération
- C. Volet
- D. Face avant

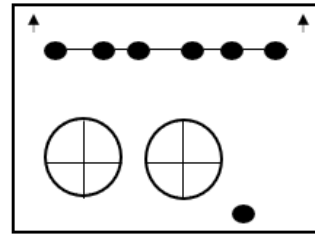


- A. Supports pour la fixation murale
- B. Panneau arrière
- C. Grille d'aération
- D. Grille d'aération
- E. Tuyau de retour

CONTENU



CLIMATISEUR



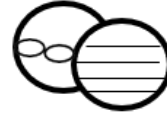
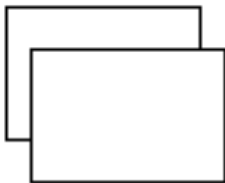
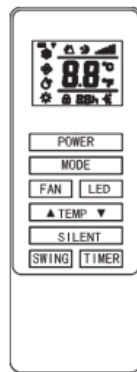
GABARIT FORAGES



VIS (X7) (5.0X60mm)



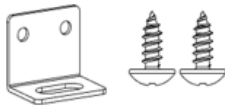
BOUCHONS MURAUX

GRILLE D'AÉRATION (X2) |
(CHAÎNES, ANNEAU DE
FIXATION ET COUVERCLE)FEUILLE DE TUBE
EN PLASTIQUE
(X2)

TÉLÉCOMMANDE



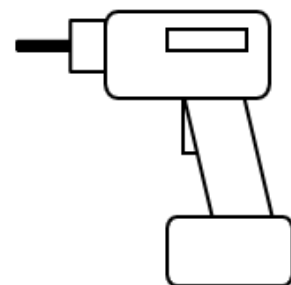
SUPPORT MURAL

PLAQUE DE FIXATION + 4x 10
VIS DE FIXATION

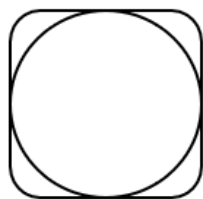
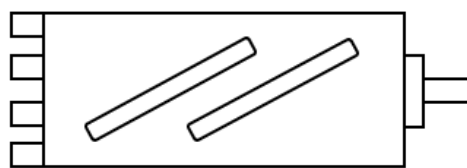
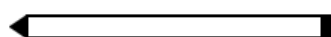
OUTILS REQUIS



NIVEAU À BULLE



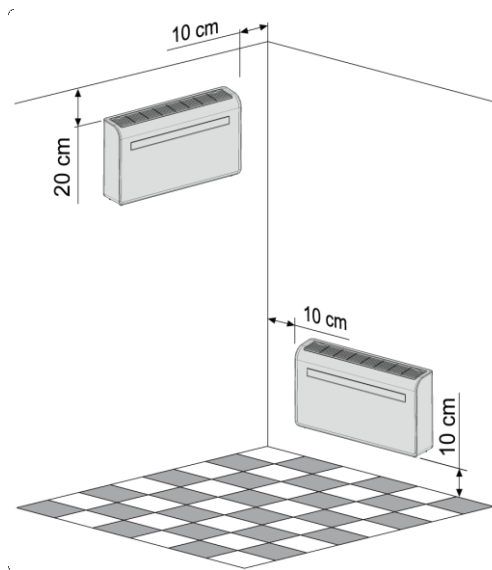
PERCEUSE

**RUBAN À MESURER****180mm CAROTTAGES****8mm FORETS POUR
MAÇONNERIE ET BÉTON****COUTEAU POINTU****20mm FORETS POUR
MAÇONNERIE ET BÉTON****CRAYON**

ATTENTION : Avant de commencer l'installation, assurez-vous que vous disposez de tout le matériel nécessaire et que vous comprenez les instructions. En cas de doute, demandez conseil à un professionnel.

La personne qui installe l'appareil doit s'assurer que l'emplacement prévu est approprié, qu'il n'y a pas de câbles et de tuyaux dans le mur et qu'il n'y a pas d'autres obstacles sur le mur qui présenteraient un danger et/ou empêcheraient l'achèvement de l'installation.

INSTALLATION

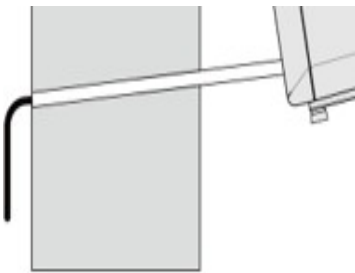
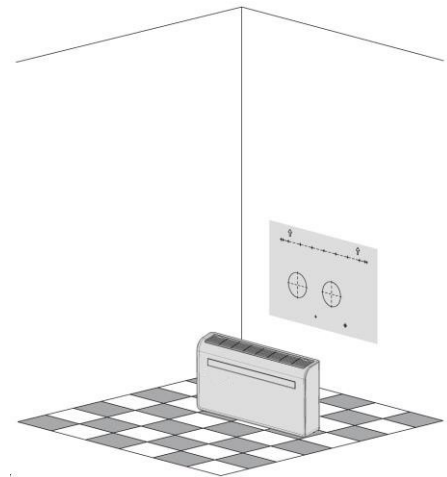


Cette unité est ventilée directement par l'arrière, elle doit donc être installée sur un mur extérieur.

Installez l'appareil uniquement sur un mur plat, solide et fiable. Assurez-vous qu'il n'y a pas de câbles, de tuyaux, de poutres en acier ou d'autres obstacles derrière le mur.

Laissez au moins 10 cm d'espace libre à gauche, à droite et en bas de l'appareil. Au-dessus de l'appareil, laissez au moins 20 cm d'espace pour permettre une bonne circulation de l'air.

Collez le gabarit d'installation fourni sur le mur et assurez-vous que la ligne de référence est de niveau.

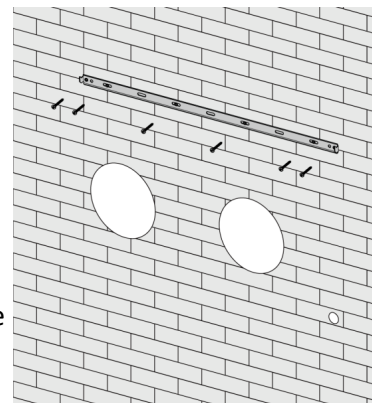


Percez une ouverture pour le tuyau d'évacuation avec la mèche de 20 mm. Veillez à ce que l'ouverture soit orientée vers le bas (au moins 5 degrés) afin que l'eau puisse s'écouler correctement.

Utilisez la carotteuse de 180 mm pour percer les deux trous destinés à la ventilation des appareils.

ATTENTION : Assurez-vous que les deux trous sont alignés avec le modèle !

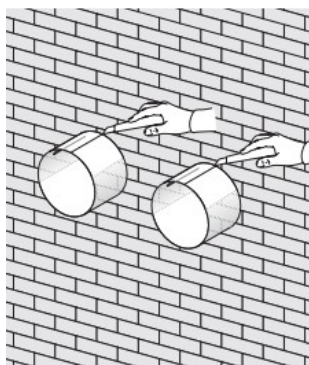
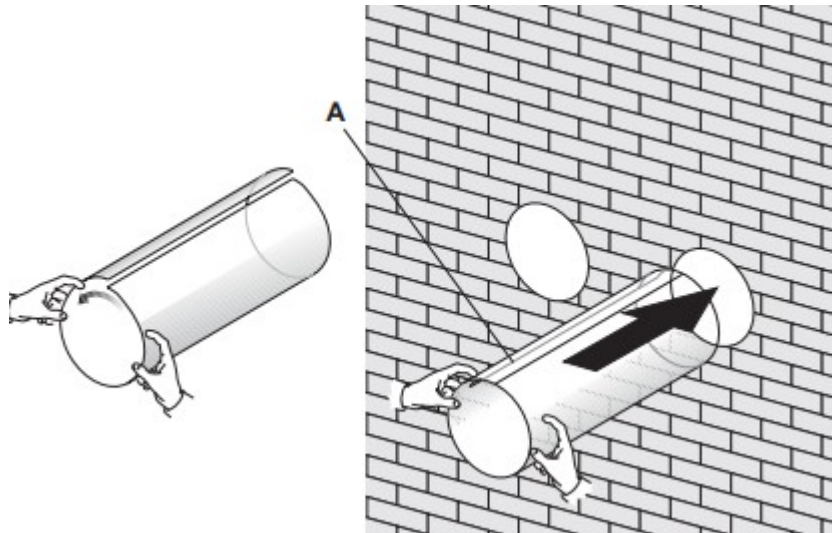
Utilisez ensuite le modèle pour marquer l'emplacement des vis pour le rail de montage.



Vérifiez que le rail est bien droit à l'aide d'un niveau à bulle. Si oui, percez les trous marqués avec la mèche de 8 mm et insérez les bouchons. Alignez le rail avec les trous et fixez-le en place à l'aide des vis fournies.

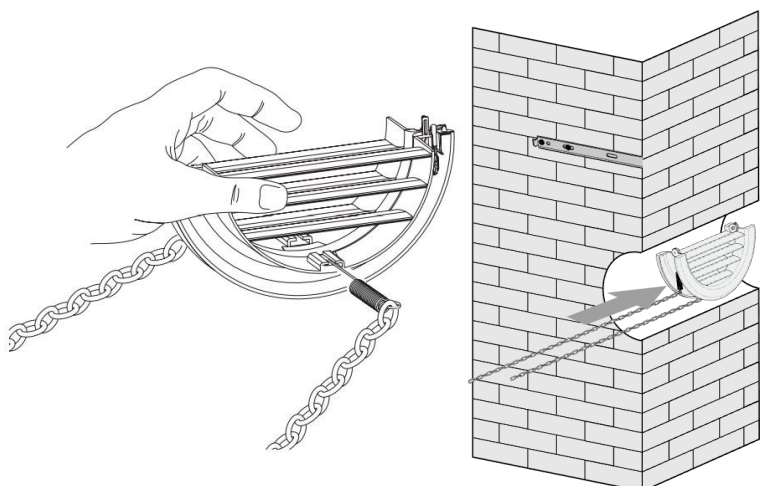
Vérifiez ensuite que le rail de suspension est fermement fixé au mur de manière à ce qu'il n'y ait aucun risque de renversement ou de chute de l'appareil.

Maintenant, roulez les feuilles pour les tubes en plastique dans un tube et insérez-les dans les trous que vous avez faits précédemment. Assurez-vous que les tubes sont bien alignés contre la paroi intérieure.

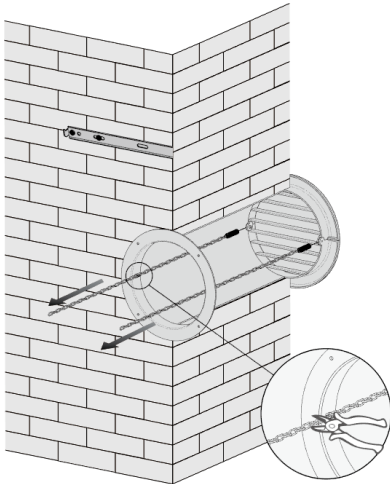
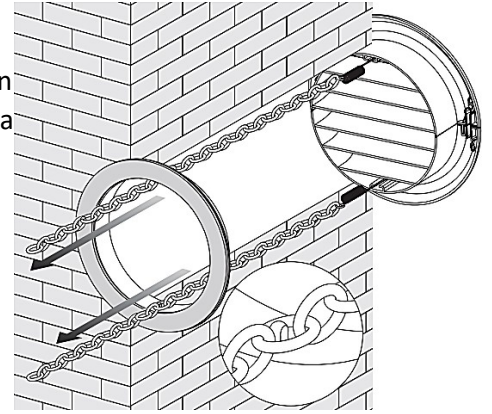


Sortez et coupez le surplus de matière des tubes avec un couteau aiguisé.

Insérez maintenant l'anneau de fixation de la grille d'aération dans l'un des trous percés de 180 mm. Ensuite, pliez le couvercle de la grille en deux. Attachez les chaînes des deux côtés de la grille et faites glisser la grille par le trou.



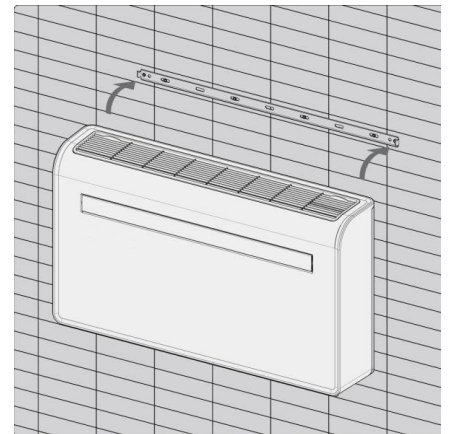
Déployez la couverture. Maintenant, attachez fermement les chaînes en les accrochant dans l'anneau de retenue. Cela permettra de maintenir la bouche d'aération fermement en place. Répétez ces étapes pour installer le deuxième aérateur.



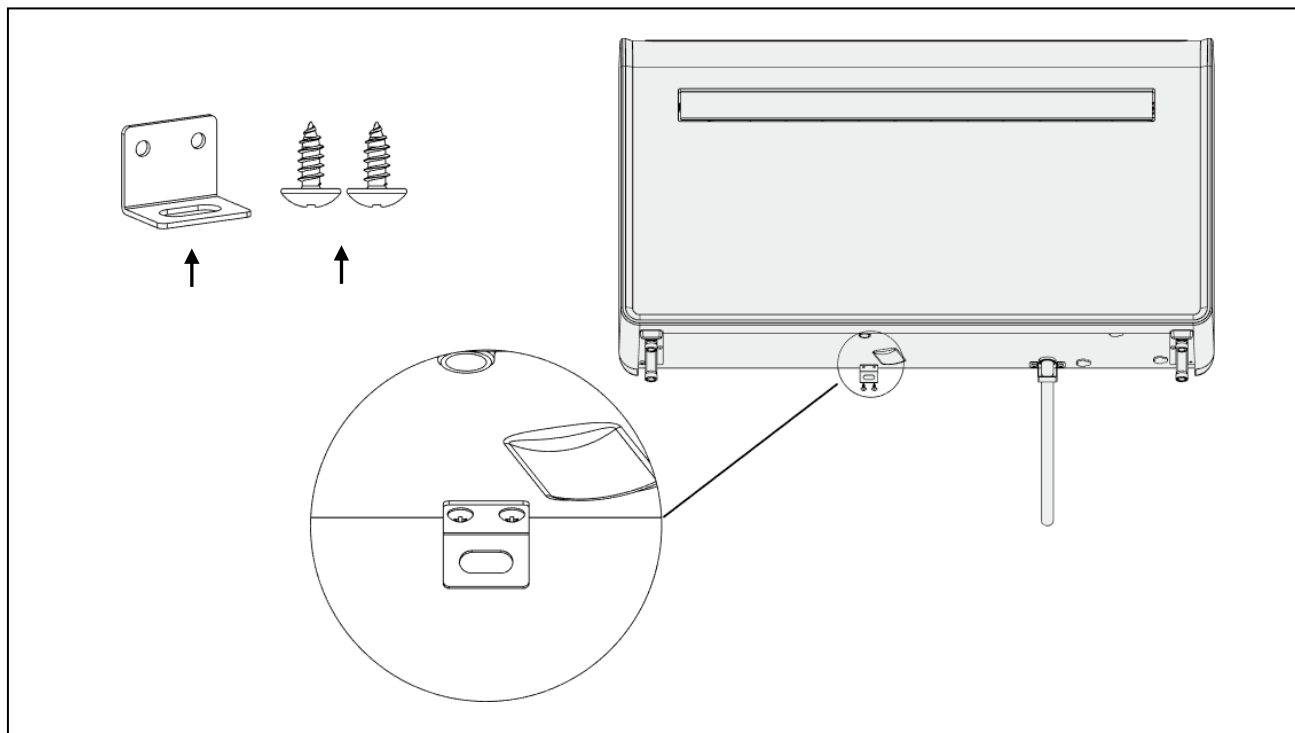
Si la chaîne est trop longue : enlevez l'excédent de longueur en la coupant.

Placez l'appareil contre le mur, alignez les trous de suspension avec les crochets du rail de suspension, et posez doucement l'appareil en place. Faites glisser le tuyau d'évacuation par le trou d'évacuation.

REMARQUE : l'extrémité du tuyau d'évacuation doit déboucher dans une zone ouverte ou un drain. Évitez d'endommager ou de resserrer le tuyau d'évacuation. Un mauvais drainage peut nuire aux performances de l'appareil, voire les endommager.

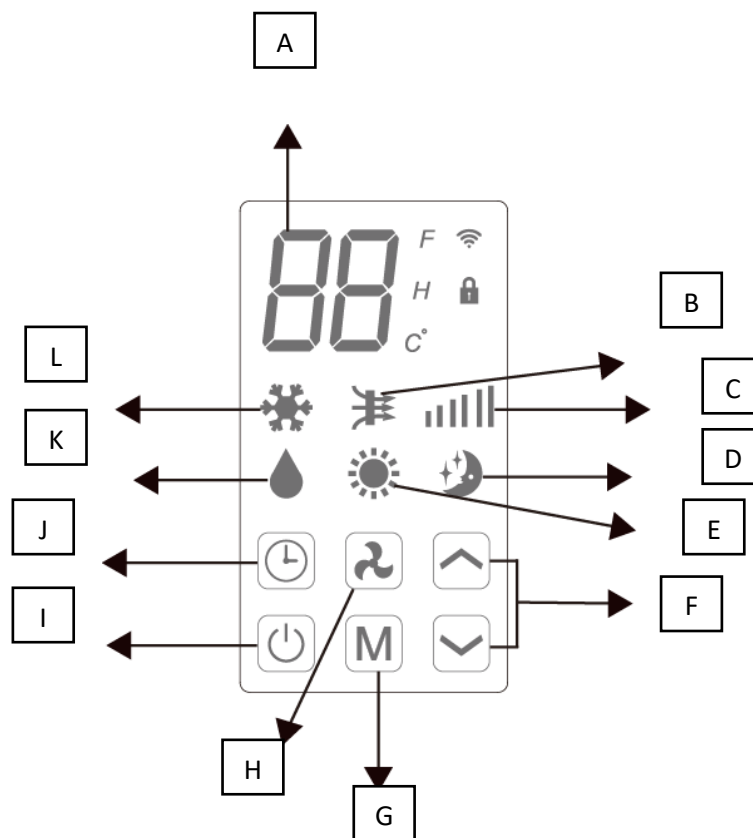


Fixez maintenant définitivement l'appareil au mur à l'aide des vis et des plaques de montage :



UTILISATION DU PRODUIT



PANNEAU DE CONTROLE

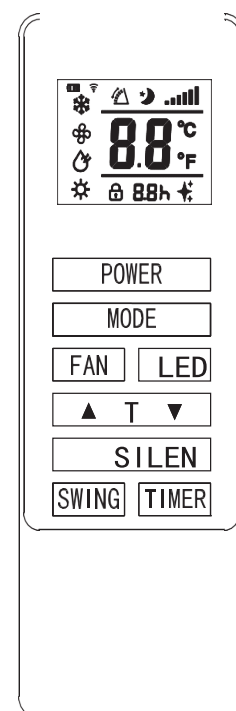


- A. Affichage numérique
- B. Alimentation en air
- C. Vitesse
- D. Mode veille
- E. Chauffage
- F. Boutons UP/DOWN (augmentation/diminution)
- G. Mode
- H. Vitesse du ventilateur
- I. Mise sous/hors tension
- J. Timer
- K. Déshumidifier
- L. Refroidissement


TÉLÉCOMMANDE





L'appareil peut également être commandé à l'aide de la télécommande fournie.



| | |
|---|---|
| POWER | Allumez ou éteignez l'appareil. |
| MODE | Appuyez sur le bouton MODE pour basculer entre les différents modes : refroidissement, chauffage, ventilation et déshumidification. |
| FAN | Passez à une vitesse de ventilation élevée, moyenne ou faible. |
| LED | Allumez ou éteignez la lumière LED. |
|  | Appuyez sur le bouton UP pour augmenter la température souhaitée ou la durée de la minuterie. |
|  | Appuyez sur le bouton DOWN pour diminuer la température ou la durée de la minuterie souhaitée. |
| SILENT | Mettez le ventilateur en mode veille. Le ventilateur fonctionnera plus lentement et l'appareil fera moins de bruit. |
| SWING | Activez ou désactivez la fonction SWING (cette fonction ne fonctionne qu'avec la télécommande). |
| TIMER | Appuyez sur la touche TIMER pour régler la minuterie. |







FONCTIONS DE L'APPAREIL

| | |
|--|--|
|  POWER | Appuyez sur la touche POWER pour allumer ou éteindre l'appareil. |
|--|--|

| | | |
|---|--|---|
|  MODE | Appuyez sur MODE pour basculer entre les 4 différents modes. L'écran affiche le symbole du mode sélectionné. | |
| |  COOLING | Le mode "froid" est réglé par défaut sur 22 °C et refroidit l'air tout en envoyant de l'air chaud à l'extérieur. La température souhaitée peut être réglée entre 16°C et 30°C à l'aide des boutons UP/DOWN. La vitesse du ventilateur peut être réglée à l'aide du bouton de vitesse. |
| |  DRY | Dans le mode "déshumidifier", l'humidité est extraite de l'air, qui est évacué vers l'extérieur par le tuyau d'échappement installé. La vitesse du ventilateur ne peut pas être réglée dans ce mode. |
| |  FAN | En mode "ventilation", l'appareil fait circuler l'air dans la pièce, et non la refroidir, |

| | | |
|--|--|---|
| |  HEATING | le chauffage ou la déshumidification. La vitesse du ventilateur peut être réglée à l'aide du bouton de vitesse. |
| |  SILENT | Le mode "chauffage" est réglé par défaut sur 24 °C et chauffe l'air à l'intérieur tout en envoyant de l'air frais à l'extérieur. La température souhaitée peut être réglée entre 16°C et 30°C à l'aide des boutons UP/DOWN. La vitesse du ventilateur peut être réglée à l'aide du bouton de vitesse. |

| | | |
|--|---|--|
|  FAN SPEED |  | Appuyez sur le bouton FAN SPEED pour changer la vitesse du ventilateur entre basse, moyenne et haute. La vitesse du ventilateur ne peut pas être réglée en mode "déshumidification" ou en mode veille. |
|--|---|--|

| | |
|--|---|
|  TIMER | <p>La minuterie de 24 heures peut être utilisée pour fixer un départ différé ou une période de fonctionnement déterminée. Les minuteries ne peuvent pas être combinées. Dans l'application, il est toutefois possible de combiner différentes périodes de fonctionnement.</p> <p>MINUTERIE D'ARRÊT : Lorsque l'appareil est allumé : appuyez sur le bouton de la minuterie ; l'écran affiche "0" 5 fois. Après le 5e flash, utilisez les boutons UP/DOWN pour régler la durée par intervalles de 1 heure (min. 1, max. 24 heures). Lorsque le délai est écoulé, l'appareil s'éteint automatiquement.</p> <p>TEMPORISATEUR DE DÉMARRAGE DIFFÉRÉ : Lorsque l'appareil est allumé : appuyez sur le bouton de la minuterie ; l'écran affiche "0" 5 fois. Après le 5e flashes ; utilisez les boutons UP/DOWN pour régler la durée en intervalles de 1 heure (min. 1, max. 24 heures). Une fois cet intervalle écoulé, l'appareil se met automatiquement en marche dans le même mode que celui dans lequel il était lors de sa dernière extinction.</p> |
|  UP/DOWN | Utilisé en mode refroidissement et chauffage pour régler la température ambiante souhaitée. Également utilisé lors du réglage de la minuterie pour ajuster la durée. |
| SING MODE | Lorsque l'appareil est allumé : appuyez sur la touche SWING. Le store va maintenant se balancer automatiquement de haut en bas. Appuyez à nouveau sur le bouton SING et le volet roulant/store restera dans sa position actuelle. Le mode swing ne peut être réglé qu'avec la télécommande et est activé par défaut. |
| COMPRESSOR PROTECTION | Il y a un délai de 3 minutes lors de la mise en marche. Pour protéger la durée de vie du compresseur et des composants électroniques, attendez au moins 5 minutes avant de remettre l'appareil en marche après l'avoir éteint. |

DÉPANNAGE

Cet appareil ne doit être réparé ou démonté que par une personne compétente. Si les problèmes persistent, contactez le fabricant. Une réparation incorrecte annulera la garantie et peut entraîner un dysfonctionnement de l'appareil, ce qui se traduira par des blessures ou des dommages matériels. N'utilisez l'appareil que conformément aux instructions de ce mode d'emploi et n'effectuez que les actions recommandées ici.

| PROBLÈME | RAISON | SOLUTION |
|---|--|---|
| L'unité ne fonctionne pas. | Il n'y a pas d'électricité. | Vérifiez que la fiche est bien dans la prise de courant et que celle-ci fonctionne normalement. |
| | La température ambiante est trop basse ou trop élevée. | Ne faites fonctionner la machine qu'à une température ambiante comprise entre 7 et 35 °C. |
| | En mode refroidissement, la température ambiante est inférieure à la température souhaitée ; en mode chauffage, la température ambiante est supérieure à la température souhaitée. | Rétablissez la température ambiante souhaitée. |
| | En mode déshumidification, la température ambiante est basse. | Assurez-vous que la température ambiante est supérieure à 17 °C lorsque vous utilisez le mode de déshumidification. |
| | Il y a la lumière directe du soleil. | Utilisez des rideaux pour réduire la chaleur du soleil. |
| L'effet de refroidissement ou de chauffage est insuffisant. | Les portes ou les fenêtres sont ouvertes ; il y a beaucoup de monde dans la pièce ; ou en mode refroidissement, il y a d'autres sources de chaleur sont présentes dans la pièce. | Fermez les portes et les fenêtres ; augmentez la puissance de la climatisation. |
| | Les grilles sont sales/bloquées. | |
| | | |
| L'appareil fuit. | L'entrée ou la sortie d'air est bloquée. | Nettoyez les grilles. |
| | L'unité est inclinée. | Assurez-vous qu'il n'y a pas d'obstruction, vérifiez que l'appareil a été installé conformément aux instructions. |
| Le compresseur ne fonctionne pas. | Le tuyau d'échappement est bloqué. | Utilisez un niveau à bulle pour vérifier que l'appareil est bien droit. Sinon, retirez l'appareil du mur et réinstallez-le. |
| La télécommande ne fonctionne pas. | Une protection contre la surchauffe est en place. | Vérifiez que le tuyau d'évacuation n'est pas obstrué. |
| | La distance entre l'appareil et la télécommande est trop grande. | Attendez 3 minutes que la température baisse, puis redémarrez l'appareil. |

| | | |
|--|---|--|
| | La télécommande n'est pas alignée avec la direction du récepteur. | Placez la télécommande à proximité de l'appareil et assurez-vous qu'elle est dirigée directement vers le récepteur de la télécommande. |
|--|---|--|

Si des problèmes qui ne figurent pas dans le tableau surviennent, ou si les solutions recommandées ne fonctionnent pas, contactez le fabricant.

ERROR CODES

| ERROR Code | Description ERROR | ERROR Code | Description ERROR |
|------------|---|------------|---|
| F1 | Défaut dans l'IPM du compresseur | FE | Défaut d'EE (extérieur) |
| F2 | Défaut PFC/IPM | PA | Le capteur de température de l'air affiche des valeurs anormales |
| F3 | Défaut de démarrage du compresseur | P1 | Protection contre la surchauffe des compresseurs |
| F4 | Le compresseur est en panne | PE | Circulation anormale de frigorigènes |
| F5 | Défaut de la boucle de détection | PH | Protection de la température des gaz d'échappement |
| FA | Protection contre les surintensités de courant de phase | PC | Protection contre la surcharge des bobines (à l'extérieur) |
| P2 | Protection contre les sous-tensions de la tension du bus DC | E3 | Panne de rétroaction du ventilateur DC (intérieur) |
| E4 | Défaut de communication (à l'intérieur et à l'extérieur) | P6 | Protection contre la surcharge des tubes de bobine (à l'intérieur) |
| F6 | Défaut de communication du PCB | P7 | Protection contre le dégivrage sur le tube de la bobine (à l'intérieur) |
| P3 | Protection de la tension d'entrée CA | E2 | Défaut du capteur sur la chambre à air de la batterie |
| P4 | Protection contre les surintensités de courant alternatif | E1 | Défaut du capteur de température (intérieur) |
| P5 | Protection contre les sous-tensions AC | P8 | Détection des défauts de franchissement (à l'intérieur) |
| F7 | Erreur dans le capteur de la bobine d'allumage (extérieur) | EE | Défaut d'EE (intérieur) |
| F8 | Erreur de capteur sur le tuyau d'aspiration | E5 | Défaillance du moteur de l'arrosage |
| E0 | Défaut du capteur sur le tuyau de refoulement | E8 | Défaut de rétroaction du ventilateur |
| E6 | Défaut du capteur de température (extérieur) | FL | Protection contre l'eau |
| E7 | Défaut dans le moteur du ventilateur (extérieur) | | |

INFORMATIONS TECHNIQUES

| | |
|--|----------------------------|
| MODEL | 545144210 |
| Capacité de refroidissement/chauffage | 2.93kW / 2.35kW |
| Capacité nominale de refroidissement/chauffage | 1120W / 745W |
| Débit nominal refroidissement/chauffage | 5.0A |
| Flux d'air | 500 m ³ /h |
| Taux de TCE | 2.6 |
| Compresseur | Rotatif, 290 g de gaz R290 |
| | 58dB (A) |
| Niveau sonore | 16 - 30°C |
| Thermostat | 24L/jour |
| Élimination de l'humidité | 0.8/2.8MPa |
| Surpression autorisée | 1.3/3.8MPa |
| Pression maximale autorisée | 220-240V /50Hz |
| Alimentation électrique | 44kg |
| Poids net | 1000 x 20 x 585mm |

L'appareil doit être ventilé vers l'extérieur lorsqu'il est en mode de refroidissement et de chauffage de l'air. Selon la réglementation européenne EN12102, il s'agit d'un climatiseur local qui produit moins de 58dB(A).



R290

SICHERHEITSHINWEISE

WICHTIG

DAS GERÄT MUSS IMMER IN AUFRECHTER POSITION GELAGERT UND TRANSPORTIERT WERDEN, DA SONST IRREPARABLE SCHÄDEN AM KOMPRESSOR ENTSTEHEN KÖNNEN. NEHMEN SIE DAS GERÄT ERST 24 STUNDEN NACH DER INSTALLATION IN BETRIEB.



- Bitte lesen Sie die Anleitung sorgfältig durch, bevor Sie das Gerät installieren und/oder verwenden.
- Dieses Gerät ist nur für den Gebrauch in Innenräumen vorgesehen.
- Dieses Gerät darf nur an eine 220-240 V / 50 Hz geerdete Steckdose angeschlossen werden.
- Die Installation muss in Übereinstimmung mit den Vorschriften des Landes erfolgen, in dem das Gerät verwendet wird.
- Wenn Sie Zweifel an der Eignung Ihrer elektrischen Versorgung haben, lassen Sie diese von einer Elektrofachkraft überprüfen und ggf. anpassen.
- Dieses Klimagerät wurde geprüft und ist sicher in der Anwendung. Wie bei jedem elektrischen Gerät sollte jedoch Vorsicht walten gelassen werden.
- Ziehen Sie den Netzstecker, bevor Sie das Gerät zerlegen, montieren oder reinigen.
- Berühren Sie nicht die beweglichen Teile des Geräts.
- Stecken Sie niemals Finger, Bleistifte oder andere Gegenstände durch das Gitter.
- Dieses Gerät ist nicht für den Gebrauch durch Personen mit eingeschränkten physischen, sensorischen oder mentalen Fähigkeiten bestimmt. Es ist auch nicht dafür bestimmt, durch Personen mit mangelnder Erfahrung und Kenntnis benutzt zu werden, es sei denn, sie werden durch eine für ihre Sicherheit zuständige Person beaufsichtigt oder erhalten von ihr Anweisungen, wie das Gerät zu benutzen ist.
- Lassen Sie Kinder nicht unbeaufsichtigt, wenn Sie dieses Gerät benutzen.
- Reinigen Sie das Gerät nicht durch Sprühen oder Eintauchen in Wasser.
- Schließen Sie das Gerät niemals über ein Verlängerungskabel an eine Steckdose an. Wenn keine Steckdose vorhanden ist, muss eine von einer Elektrofachkraft installiert werden.
- Verwenden Sie das Gerät nicht, wenn es nicht vollständig gemäß den Anweisungen in diesem Handbuch installiert wurde.
- Verwenden Sie das Gerät niemals, wenn das Kabel oder der Stecker beschädigt ist. Achten Sie darauf, dass das Netzkabel nicht gedehnt oder scharfen Gegenständen/Steckern ausgesetzt wird.
- Ein beschädigtes Netzkabel sollte durch den Hersteller oder eine Elektrofachkraft ersetzt werden, um Gefahren zu vermeiden.
- Jede andere Wartung als die regelmäßige Reinigung oder der Austausch von Filtern sollte von einem autorisierten Servicevertreter durchgeführt werden. Bei Nichtbeachtung kann die Garantie erlöschen.
- Verwenden Sie das Gerät nicht für andere Zwecke als die, für die es bestimmt ist.
- Starten Sie das Gerät erst wieder, wenn seit dem Ausschalten 3 Minuten verstrichen sind. Dies verhindert eine Beschädigung des Kompressors.
- Benutzen Sie den Netzstecker niemals als Schalter, um das Gerät ein- oder auszuschalten. Verwenden Sie die Taste ON/OFF auf dem Bedienfeld.
- Das Gerät sollte nicht in Waschräumen oder Feuchträumen installiert werden.

- Das Gerät muss in einem Bereich installiert werden, der frei von Zündquellen ist (z. B. offene Flammen, ein in Betrieb befindliches Gasgerät oder eine elektrische Heizung).
- Das Gerät muss von einer technisch qualifizierten Person an einer festen, senkrechten Wand installiert werden. Die elektrische Spannungsversorgung darf erst nach Abschluss der Installation angeschlossen werden.
- Das Kältemittelgas R290 entspricht den europäischen Umweltrichtlinien.
- R290 hat ein niedriges GWP (Global Warming Potential) von 3. Das Klimagerät enthält ca. 290 g des Kältemittels R290.
- Installieren oder lagern Sie das Gerät nicht in einem unbelüfteten Bereich von weniger als 15 m². Der Raum muss so eingerichtet sein, dass eventuell austretendes Kältemittelgas nicht entweichen kann, da bei Kontakt des Kältemittels mit elektrischen Heizungen, Öfen oder anderen Zündquellen Brand- oder Explosionsgefahr besteht.
- Das Kältemittelgas darf geruchlos sein.
- Verwenden Sie das Produkt nicht und wenden Sie sich an den Fachhändler, wenn Schäden am Gerät vorliegen, die das Kühlsystem beeinträchtigt haben könnten.
- Alle Reparaturen oder Wartungsarbeiten am Gerät müssen von einem qualifizierten Techniker durchgeführt werden. Vor dem Öffnen und der Wartung des Geräts muss der qualifizierte Techniker im Besitz eines Exemplars der Serviceanleitung des Herstellers sein und die darin enthaltenen Sicherheitshinweise beachten, um sicherzustellen, dass alle Risiken minimiert werden.
- Das Kühlsystem darf nicht durchstoßen oder perforiert werden.

SICHERHEITS- UND ENERGIESPARTIPPS

- Decken Sie die Auslass- oder Einlassgitter nicht ab und schränken Sie den Luftstrom nicht ein.
- Halten Sie die Lüftungsgitter sauber. Unter normalen Umständen müssen die Gitter nur alle drei Wochen gereinigt werden. Bei schlechter Luftqualität muss dies eventuell häufiger durchgeführt werden.
- Stellen Sie vor der ersten Inbetriebnahme die Ventilatorgeschwindigkeit auf Maximum und den Thermostat 4-5 Grad niedriger als die aktuelle Temperatur. Stellen Sie dann den Drehknopf für die Lüftergeschwindigkeit auf niedrig und den Thermostat auf die gewünschte Einstellung.
- Zum Schutz des Geräts ist es nicht empfehlenswert, den Kühlmodus zu verwenden, wenn die Umgebungstemperatur 35 °C übersteigt.

Bilder und Informationen in diesem Handbuch können vom tatsächlichen Produkt abweichen. Dies ist das Ergebnis einer kontinuierlichen Produktverbesserung.

INSTALLATIONSVIDEO

Weitere Informationen zum Produkt und ein ausführliches Installationsvideo finden Sie unter:
www.qnecthome.com/en/products/545144210

oder scannen Sie den folgenden QR-Code:



VERWENDUNG MIT DER APP

VOR DER INSTALLATION

Der Betrieb von Wi-Fi-fähigen Produkten hängt von der Stabilität Ihres Heimnetzwerks ab. Wir sind nicht verantwortlich für die Stabilität und Kapazität Ihres privaten Netzwerks und damit für die optimale Funktionalität unserer Produkte. Wenn Sie Fragen zu Ihrem privaten Wi-Fi-Netzwerk haben, wenden Sie sich bitte an Ihren Wi-Fi-Anbieter.

Wir sind ständig dabei, unsere Produkte und Produktinformationen zu verbessern und zu aktualisieren. Es ist daher möglich, dass zwischen der Beschreibung in diesem Handbuch und dem Betrieb des Produkts ein kleiner Unterschied besteht. Wenn etwas anders oder unklar ist, sehen Sie bitte auf unserer Website nach, um das aktuellste Handbuch zu erhalten.

VERBINDEN ÜBER DIE APP

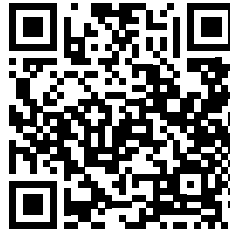
1. Laden Sie die App "qnect home" aus dem Apple App Store oder Google Play Store herunter und installieren Sie sie auf Ihrem mobilen Gerät.
2. Aktivieren Sie die App "qnect home".
Hinweis : Stellen Sie sicher, dass Ihr Telefon mit demselben Wi-Fi-Netzwerk verbunden ist, mit dem der Monoblock verbunden ist, bevor Sie die Verbindung starten.
3. Erstellen Sie ein neues Konto oder melden Sie sich bei Ihrem bestehenden Konto an. Sie können auch Ihr Google- oder Apple-Konto verwenden, um sich automatisch anzumelden.
4. Drücken Sie "+", um das Gerät hinzuzufügen.
5. Wählen Sie in der Produktliste **Works with> Monoblock Unit Inverter**. Folgen Sie den Schritten in der App.
6. Ihr WiFi-Netzwerk wird automatisch ausgewählt. Geben Sie das Passwort ein und drücken Sie NEXT. Hinweis : (Sie können auch ein anderes WiFi-Netzwerk auswählen).

7. Prüfen Sie, ob das Gerät mit Strom versorgt wird und ob die Wi-Fi-LED schnell blinkt (2 Mal/Sekunde). Wenn die Wi-Fi-LED nicht schnell blinkt, prüfen Sie, ob sich das Gerät im Standby-Modus befindet. Halten Sie die Geschwindigkeitstaste 3 Sekunden lang gedrückt (bis Sie einen Signalton hören). Der Wi-Fi-Verbindungsmodus ist nun aktiviert. Die Wi-Fi-Anzeige blinkt 2 Mal pro Sekunde. Wenn das Licht nicht 2 Mal pro Sekunde blinkt, halten Sie die Geschwindigkeitstaste erneut 3 Sekunden lang gedrückt.
8. Bestätigen Sie, dass das Wi-Fi-Licht in der App blinkt. Das Gerät ist nun mit Ihrem Heim-Wi-Fi-Netzwerk verbunden.
9. Geben Sie den Namen Ihres Geräts ein und drücken Sie OK.

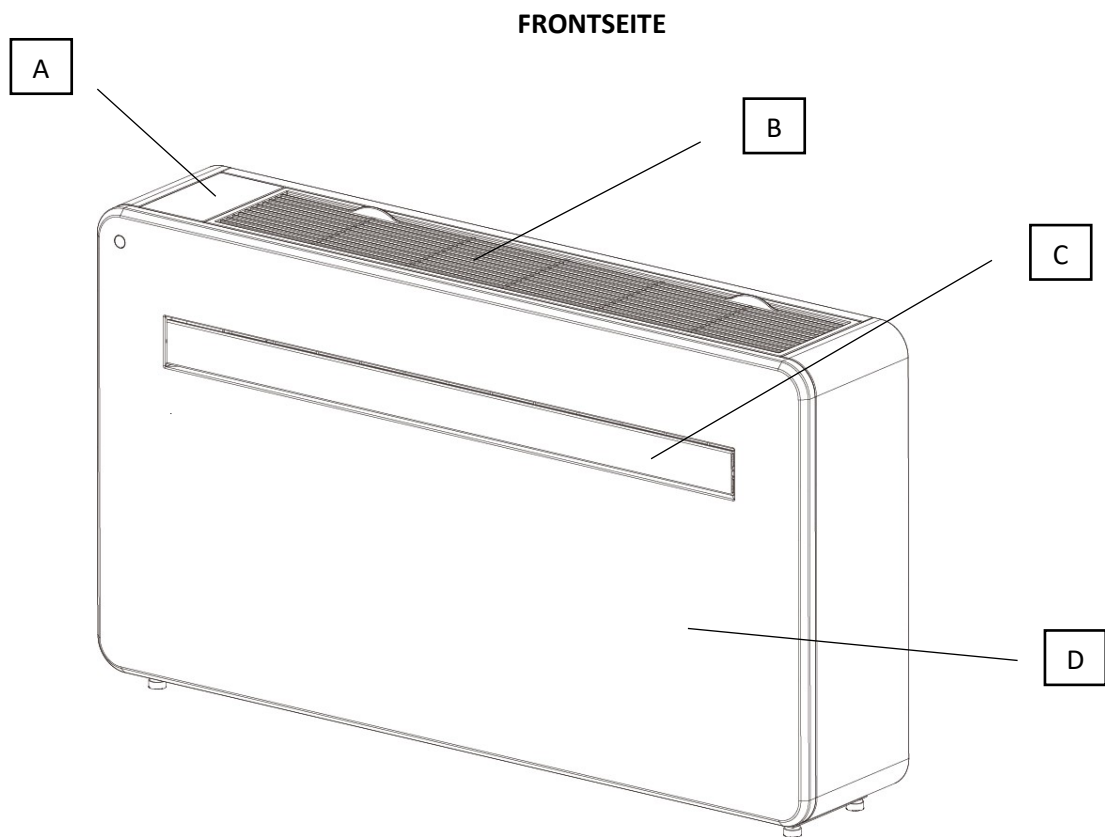
Hinweis: Der Gerätename wird auch zur Steuerung dieses Geräts mit Google Assistant oder Amazon Alexa verwendet.

Weitere Informationen zur Verwendung der App und eine umfassende Anleitung finden Sie unter: www.qnecthome.com/en/products/545144210

oder scannen Sie den folgenden QR-Code:

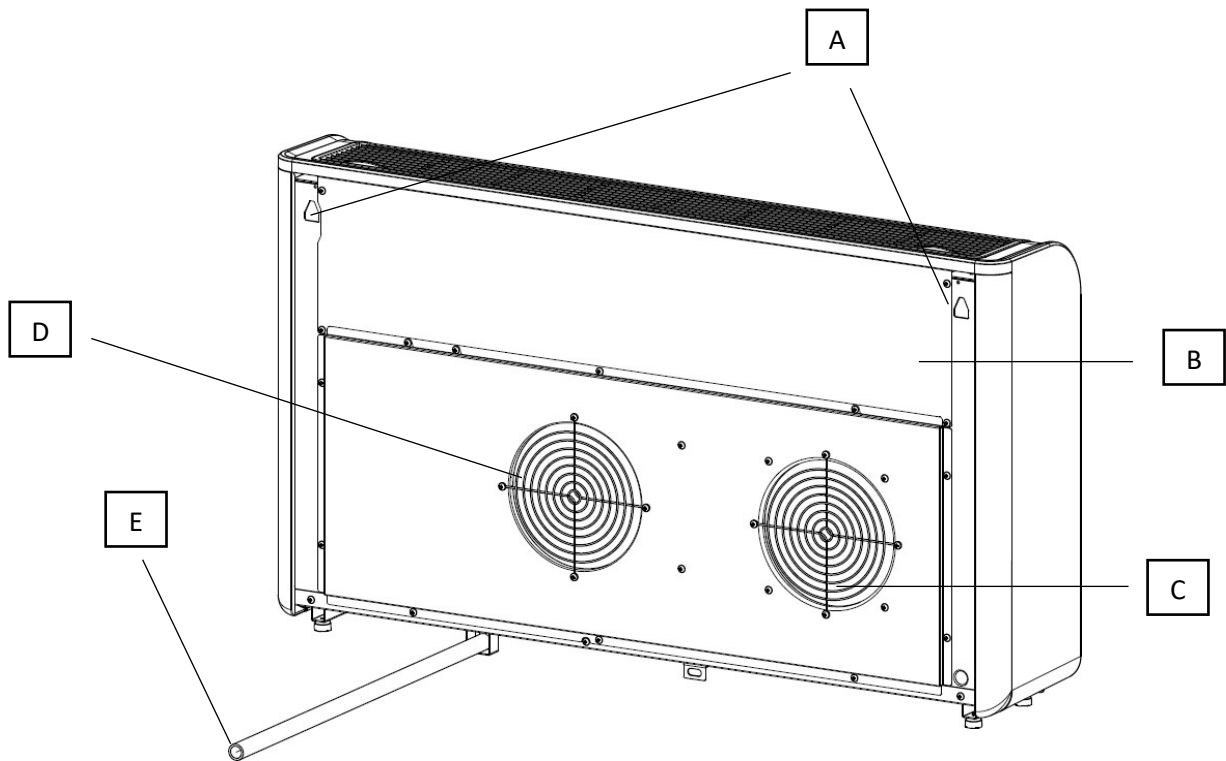


PRODUKTÜBERSICHT



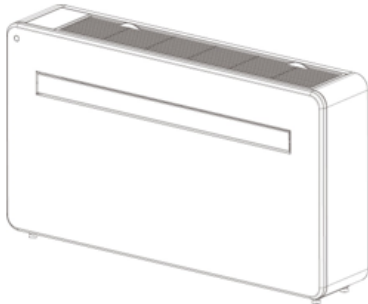
- A. Bedienfeld
- B. Luftgitter
- C. Jalousie
- D. Frontplatte

RÜCKSEITE

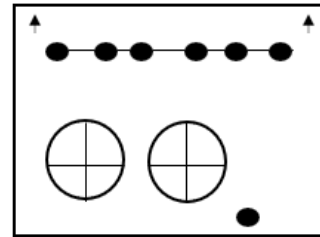


- A. Halterungen für die Wandmontage
- B. Rückwand
- C. Luftgitter
- D. Luftgitter
- E. Rücklaufleitung

INHALT VERPACKUNG



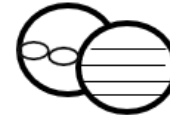
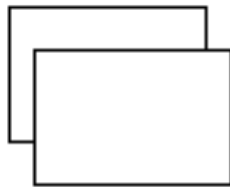
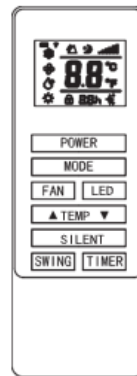
KLIMAGERÄT



VORLAGE BOHRLÖCHER

SCHRAUBEN (X7)
(5.0X60mm)

WANDDÜBEL

LUFTGITTER (X2) (KETTEN,
BEFESTIGUNGSRING UND
ABDECKUNG)PLATTE AUS
KUNSTSTOFFROH
R (X2)

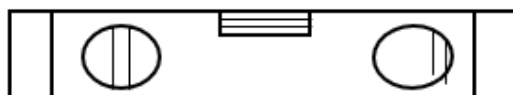
FERNBEDIENUNG



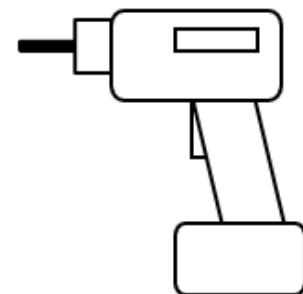
WANDBEFESTIGUNG

BEFESTIGUNGSPLATTE + 4x 10
ANSCHLAGSCHRAUBE

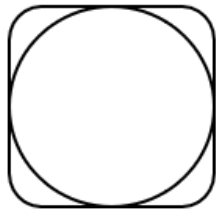
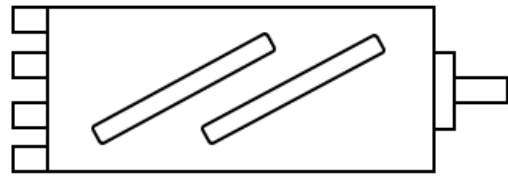
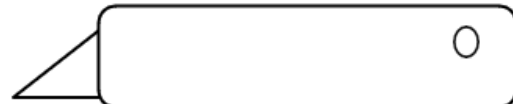
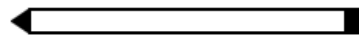
ERFORDERLICHE WERKZEUGE



WASSERWAAGE



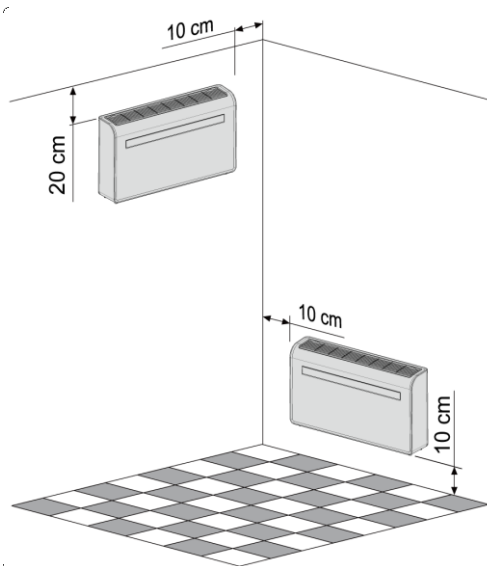
BOHRMASCHINE

**MESSBAND****180mm KERNBOHRER****8mm STEINBOHRER****SCHARFES MESSER****20mm STEINBOHRER****BLEISTIFT**

ACHTUNG: Vergewissern Sie sich vor Beginn der Installation, dass Sie alle erforderlichen Geräte besitzen und die Anweisungen verstanden haben. Holen Sie im Zweifelsfall professionellen Rat ein.

Die Person, die das Gerät installiert, muss sicherstellen, dass der vorgesehene Standort geeignet ist, dass sich keine Kabel und Rohre in der Wand befinden und dass keine anderen Hindernisse an der Wand vorhanden sind, die eine Gefahr darstellen und/oder die Fertigstellung der Installation verhindern würden.

INSTALLATION

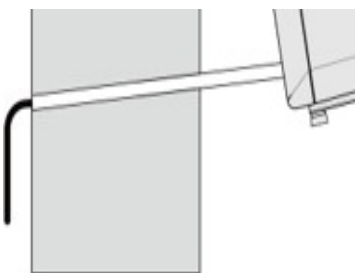
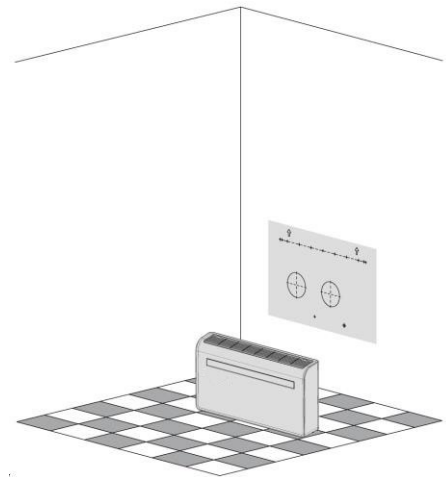


Dieses Gerät wird direkt von hinten belüftet, daher sollte es an einer Außenwand installiert werden.

Installieren Sie das Gerät nur an einer ebenen, festen und zuverlässigen Wand. Stellen Sie sicher, dass sich hinter der Wand keine Kabel, Rohre, Stahlträger oder andere Hindernisse befinden.

Lassen Sie links, rechts und unten am Gerät einen Freiraum von mindestens 10 cm. Lassen Sie oberhalb des Geräts einen Freiraum von mindestens 20 cm, um eine gute Luftzirkulation zu gewährleisten.

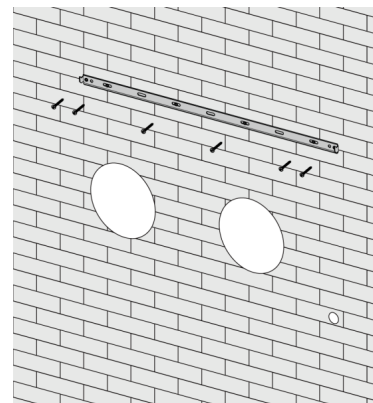
Kleben Sie die mitgelieferte Montageschablone an der Wand fest und achten Sie darauf, dass die Bezugslinie waagrecht verläuft.



Bohren Sie mit dem 20-mm-Bohrer eine Öffnung für das Ablaufrohr. Achten Sie darauf, dass die Öffnung nach unten geneigt ist (min. 5 Grad), damit das Wasser gut abfließen kann.

Verwenden Sie den 180-mm-Kernbohrer, um die beiden Löcher für die Belüftung der Geräte zu bohren. **ACHTUNG:** Achten Sie darauf, dass beide Löcher an der Schablone ausgerichtet sind!

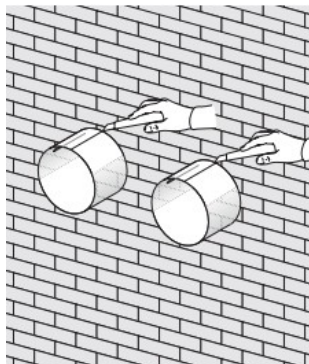
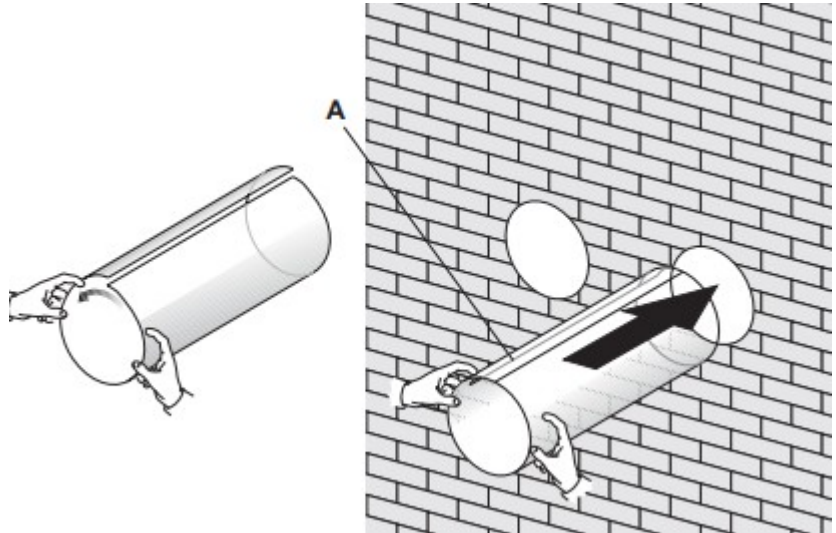
Verwenden Sie dann die Schablone, um die Position der Schrauben für die Montageschiene zu markieren.



Prüfen Sie mit einer Wasserwaage, ob die Schiene gerade hängt. Wenn ja, bohren Sie die markierten Löcher mit dem 8-mm-Bohrer und setzen Sie die Dübel ein. Richten Sie die Schiene an den Löchern aus und befestigen Sie sie mit den mitgelieferten Schrauben.

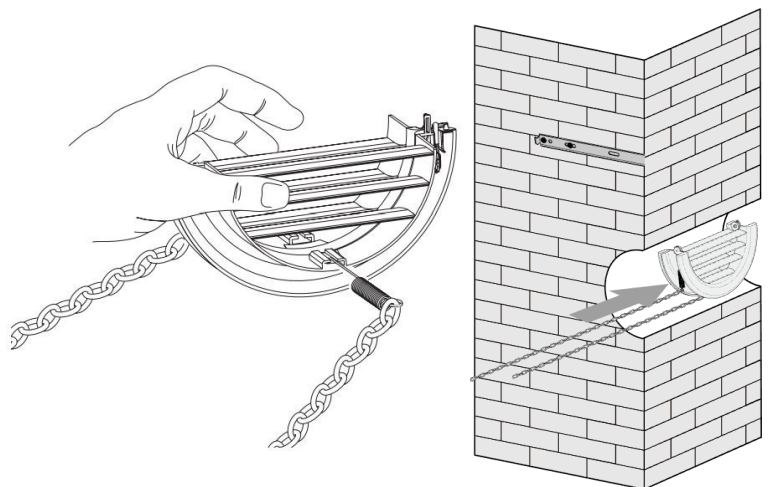
Prüfen Sie dann, ob die Aufhängeschiene fest an der Wand befestigt ist, so dass keine Gefahr des Umkippens oder Herunterfallens des Geräts besteht.

Rollen Sie nun die Platten für die Kunststoffrohre zu einem Rohr und stecken Sie sie in die zuvor angefertigten Löcher. Achten Sie darauf, dass die Rohre bündig an der Innenwand anliegen.

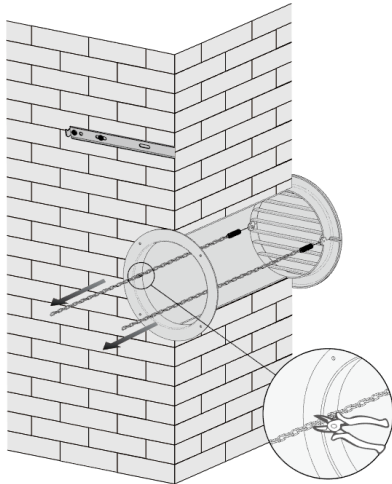
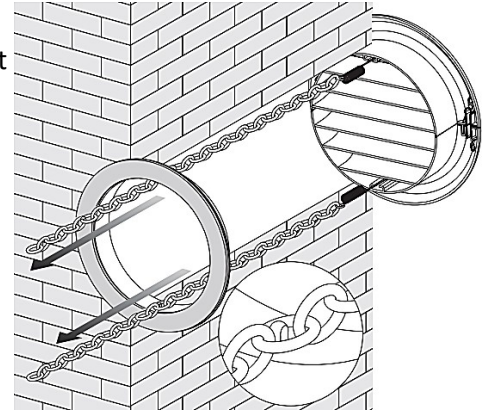


Gehen Sie nach draußen und schneiden Sie das überschüssige Material mit einem scharfen Messer von den Rohren ab.

Setzen Sie nun den Befestigungsring des Luftgitters in eines der Bohrlöcher von 180 mm ein. Klappen Sie dann die Abdeckung des Gitters in zwei Teile. Befestigen Sie die Ketten an beiden Seiten des Gitters und schieben Sie das Gitter durch das Loch heraus.



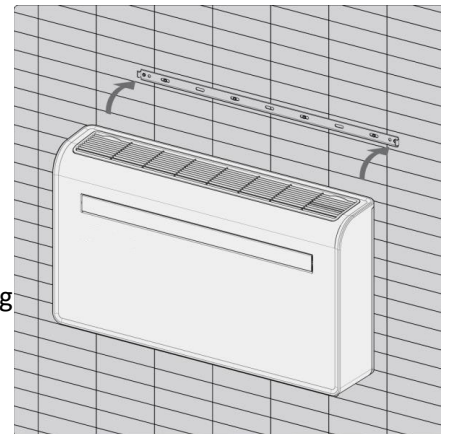
Klappen Sie die Abdeckung auf. Befestigen Sie nun die Ketten fest, indem Sie sie in den Haltering einhaken. Dadurch wird der Entlüfter fest an seinem Platz gehalten. Wiederholen Sie diese Schritte, um den zweiten Entlüfter zu installieren.



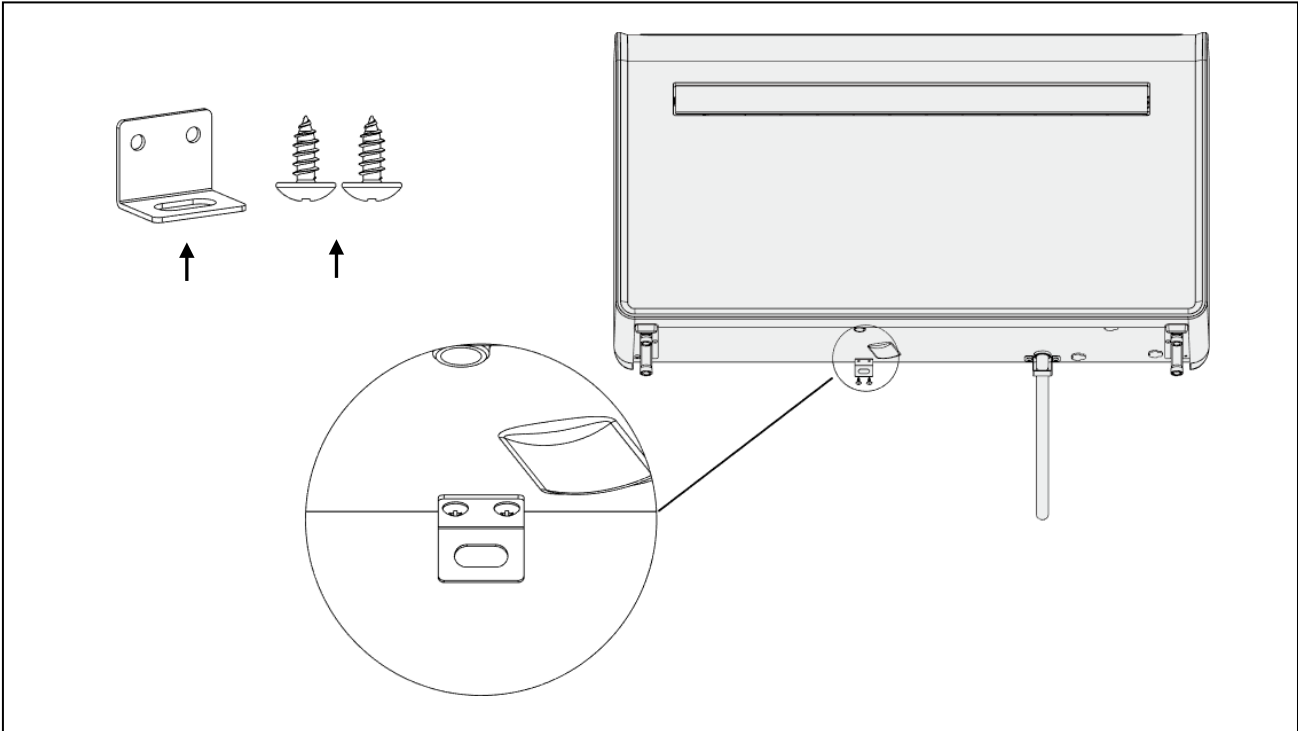
Wenn die Kette zu lang ist: Entfernen Sie die Überlänge, indem Sie sie abschneiden.

Legen Sie das Gerät an die Wand, richten Sie die Aufhängerlöcher mit den Haken an der Aufhängeschiene aus, und setzen Sie das Gerät vorsichtig auf. Schieben Sie das Ablaufrohr durch die Ablauföffnung.

HINWEIS: Das Ende der Ablaufleitung muss in einen offenen Bereich oder einen Abfluss münden. Vermeiden Sie eine Beschädigung oder Verengung der Ablaufleitung. Schlechte Entwässerung kann die Leistung des Geräts beeinträchtigen oder sogar beschädigen.

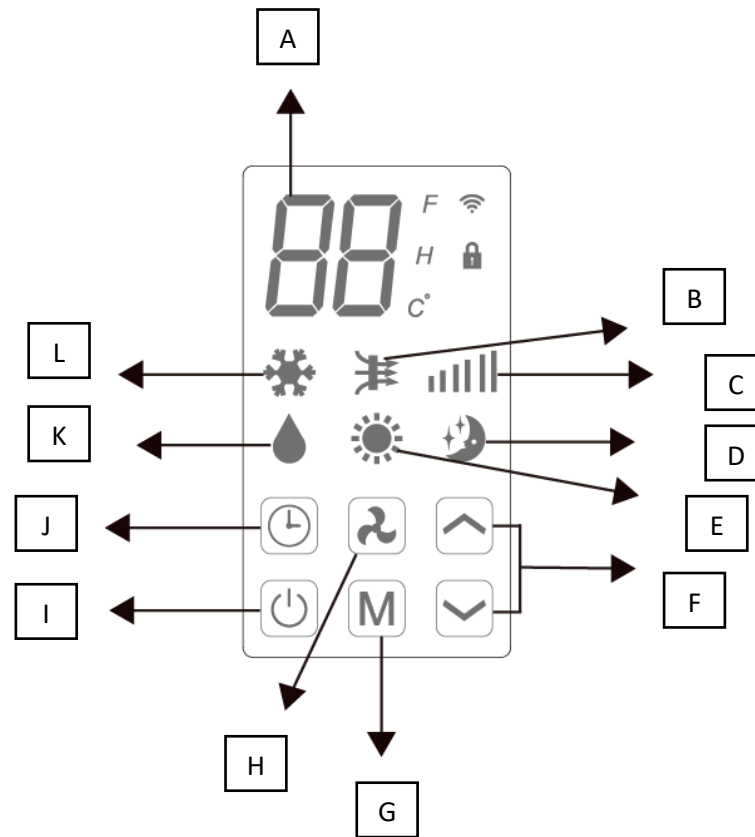


Befestigen Sie das Gerät nun endgültig mit den Schrauben und Montageplatten an der Wand:



VERWENDUNG DES PRODUKTS



BEDIENFELD

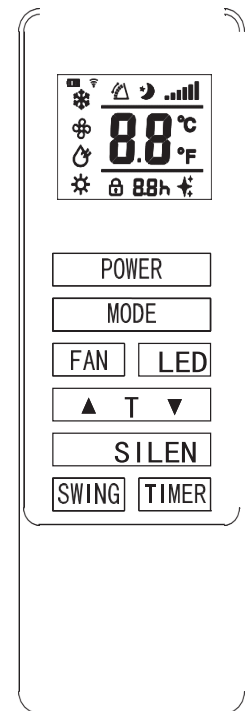


- A. Digitale Anzeige
- B. Luftzufuhr
- C. Geschwindigkeit
- D. Ruhezustand
- E. Heizung
- F. UP/DOWN-Tasten (erhöhen/verringern)
- G. Modus
- H. Lüfterdrehzahl
- I. Strom ein/aus
- J. Zeitschaltuhr
- K. Entfeuchten
- L. Kühlung


FERNBEDIENUNG





Das Gerät kann auch mit der mitgelieferten Fernbedienung bedient werden.



| | |
|---|--|
| POWER | Schalten Sie das Gerät ON oder OFF. |
| MODE | Drücken Sie die MODE-Taste, um zwischen den verschiedenen Modi umzuschalten: Kühlen, Heizen, Lüften und Entfeuchten. |
| FAN | Schalten Sie zwischen hoher, mittlerer und niedriger Lüftergeschwindigkeit um. |
| LED | Schalten Sie das LED-Licht ein oder aus. |
|  | Drücken Sie die UP-Taste, um die gewünschte Temperatur oder Timerdauer zu erhöhen. |
|  | Drücken Sie die DOWN-Taste, um die gewünschte Temperatur oder Timerdauer zu verringern. |
| SILENT | Versetzen Sie den Lüfter in den Ruhezustand. Der Lüfter läuft langsamer und das Gerät macht weniger Lärm. |
| SWING | Schalten Sie die SWING-Funktion ein oder aus (diese Funktion funktioniert nur mit der Fernbedienung). |
| TIMER | Drücken Sie die Taste TIMER, um den Timer einzustellen. |







FUNKTIONEN DES GERÄTS

| | |
|--|--|
|  POWER | Drücken Sie POWER, um das Gerät ein- oder auszuschalten. |
|--|--|

| | | |
|---|--|---|
|  MODE |  COOLING | Der Modus "Kühlen" ist standardmäßig auf 22 °C eingestellt und kühlt die Luft, während warme Luft nach außen geleitet wird. Die gewünschte Temperatur kann mit den UP/DOWN-Tasten zwischen 16°C und 30°C eingestellt werden. Die Lüftergeschwindigkeit kann mit der Geschwindigkeitstaste eingestellt werden. |
| |  DRY | Im Modus "Entfeuchten" wird der Luft Feuchtigkeit entzogen, die über das installierte Abluftrohr nach außen abgeführt wird. Die Lüftergeschwindigkeit kann in diesem Modus nicht eingestellt werden. |
| |  FAN | Im Modus "Lüftung" zirkuliert das Gerät die Luft im Raum und kühlt sie nicht, |

| | | |
|--|--|--|
| |  HEATING | Heizen oder Entfeuchten. Die Lüftergeschwindigkeit kann mit dem Geschwindigkeitsregler eingestellt werden. |
| |  SILENT | Der Modus "Heizen" ist standardmäßig auf 24 °C eingestellt und heizt die Luft im Innenraum auf, während kühle Luft nach außen geleitet wird. Die gewünschte Temperatur kann mit den UP/DOWN-Tasten zwischen 16°C und 30°C eingestellt werden. Die Lüftergeschwindigkeit kann mit der Geschwindigkeitstaste eingestellt werden. |

| | | |
|--|---|--|
|  FAN SPEED |  | Drücken Sie die Taste FAN SPEED, um die Lüftergeschwindigkeit zwischen Niedrig, Mittel und Hoch zu ändern. Die Lüftergeschwindigkeit kann im 'Entfeuchten'- oder Schlafmodus nicht eingestellt werden. |
|--|---|--|

| | |
|--|---|
|  TIMER | Mit der 24-Stunden-Zeitschaltuhr können Sie einen verzögerten Start oder eine bestimmte Betriebsdauer einstellen. Die Timer können nicht kombiniert werden. In der App können jedoch verschiedene Betriebszeiten kombiniert werden. |
| | ABSCHALTTIMER: Während das Gerät eingeschaltet ist: Drücken Sie die Timer-Taste; im Display erscheint 5 Mal "0". Nach dem 5. flash können Sie mit den UP/DOWN-Tasten die Dauer in 1-Stunden-Schritten einstellen (min. 1, max. 24 Stunden). Wenn der Timer abgelaufen ist, schaltet sich das Gerät automatisch aus. |
| | TIMER FÜR VERZÖGERTEN START: Während das Gerät eingeschaltet ist: Drücken Sie die Timer-Taste; im Display erscheint 5 Mal "0". Nach dem 5. flash; stellen Sie mit den UP/DOWN-Tasten die Zeitdauer in 1-Stunden-Schritten ein (min. 1, max. 24 Stunden). Nach Ablauf dieses Intervalls schaltet sich das Gerät automatisch im gleichen Modus ein, in dem es sich beim letzten Ausschalten befand. |
|  UP/DOWN | Wird im Kühl- und Heizmodus zur Einstellung der gewünschten Raumtemperatur verwendet. Wird auch beim Einstellen des Timers verwendet, um die Dauer anzupassen. |
| SWING MODE | Während das Gerät eingeschaltet ist: Drücken Sie die SWING-Taste. Die Jalousie schwingt nun automatisch auf und ab. Drücken Sie erneut die SWING-Taste und die Jalousie/der Rollladen bleibt in der aktuellen Position. Der Swing-Modus kann nur mit der Fernbedienung eingestellt werden und ist standardmäßig eingeschaltet. |
| COMPRESSOR PROTECTION | Beim Einschalten gibt es eine Verzögerung von 3 Minuten. Um die Lebensdauer des Kompressors und der elektronischen Bauteile zu schützen, warten Sie mindestens 5 Minuten, bevor Sie das Gerät nach dem Ausschalten wieder einschalten. |

FEHLERBEHEBUNG

Dieses Gerät darf nur von einer kompetenten Person repariert oder demontiert werden. Wenden Sie sich bei anhaltenden Problemen an den Hersteller. Unsachgemäße Reparaturen führen zum Erlöschen der Garantie und können Fehlfunktionen des Geräts verursachen, die zu Verletzungen oder Sachschäden führen können. Verwenden Sie das Gerät nur gemäß den Anweisungen in dieser Betriebsanleitung und führen Sie nur die hier empfohlenen Handlungen aus.

| PROBLEM | URSACHE | LÖSUNG |
|---|---|---|
| Das Gerät funktioniert nicht. | Es gibt keinen Strom. | Prüfen Sie, ob der Stecker in der Steckdose steckt und ob die Steckdose normal funktioniert. |
| | Die Umgebungstemperatur ist zu niedrig oder zu hoch. | Betreiben Sie das Gerät nur bei einer Raumtemperatur zwischen 7 und 35°C. |
| | Im Kühlbetrieb ist die Raumtemperatur niedriger als die gewünschte Temperatur; im Heizbetrieb ist die Raumtemperatur höher als die gewünschte Temperatur. | Stellen Sie die gewünschte Raumtemperatur ein. |
| | Im Entfeuchtungsmodus ist die Umgebungstemperatur niedrig. | Stellen Sie sicher, dass die Raumtemperatur über 17°C liegt, wenn Sie den Entfeuchtungsmodus verwenden. |
| | Es besteht eine direkte Sonneneinstrahlung. | Verwenden Sie Vorhänge, um die Hitze der Sonne zu reduzieren. |
| Die Kühl- oder Heizwirkung ist nicht ausreichend. | Türen oder Fenster sind geöffnet; es befinden sich viele Personen im Raum; oder im Kühlbetrieb gibt es | Schließen Sie Türen und Fenster; erhöhen Sie die Leistung der Klimaanlage. |
| | andere Wärmequellen im Raum vorhanden sind. | |
| | Die Lüftungsgitter sind verschmutzt/verstopft. | |
| Das Gerät ist undicht. | Der Lufteinlass oder -auslass ist blockiert. | Reinigen Sie die Lüftungsgitter. |
| | Das Gerät ist gekippt. | Vergewissern Sie sich, dass keine Hindernisse vorhanden sind, und prüfen Sie, ob das Gerät gemäß den Anweisungen installiert wurde. |
| Der Kompressor funktioniert nicht. | Das Abgasrohr ist verstopft. | Prüfen Sie mit einer Wasserwaage, ob das Gerät gerade hängt. Wenn nicht, entfernen Sie das Gerät von der Wand und installieren Sie es erneut. |
| Die Fernbedienung funktioniert nicht. | Der Überhitzungsschutz ist in Betrieb. | Prüfen Sie die Ablaufleitung auf Verstopfungen. |
| | Der Abstand zwischen dem Gerät und der Fernbedienung ist zu groß. | Warten Sie 3 Minuten, bis die Temperatur gesunken ist, und starten Sie dann das Gerät neu. |

| | | |
|--|---|---|
| | Die Fernbedienung ist nicht auf die Richtung des Fernbedienungsempfängers ausgerichtet. | Halten Sie die Fernbedienung in die Nähe des Geräts und achten Sie darauf, dass sie direkt auf den Fernbedienungsempfänger gerichtet ist. |
|--|---|---|

Wenn Probleme auftreten, die nicht in der Tabelle aufgeführt sind, oder wenn die empfohlenen Lösungen nicht funktionieren, wenden Sie sich an den Hersteller.

ERROR CODES

| ERROR Code | Beschreibung ERROR | ERROR Code | Beschreibung ERROR |
|-------------------|--|-------------------|--|
| F1 | Störung im IPM des Kompressors | FE | EE-Störung (außen) |
| F2 | PFC/IPM-Fehler | PA | Lufttemperatursensor zeigt abnormale Werte |
| F3 | Fehler beim Start des Verdichters | P1 | Verdichter-Überhitzungsschutz |
| F4 | Kompressor läuft aus dem Takt | PE | Abnormale Kältemittelzirkulation |
| F5 | Fehler der Erkennungsschleife | PH | Abgastemperaturschutz |
| FA | Phasenstrom-Überstromschutz | PC | Spulenüberlastungsschutz (im Freien) |
| P2 | Unterspannungsschutz der Zwischenkreisspannung | E3 | Ausfall der DC-Lüfterrückführung (Innenraum) |
| E4 | Kommunikationsfehler (innen und außen) | P6 | Spulenrohr-Überlastungsschutz (innen) |
| F6 | PCB-Kommunikationsfehler | P7 | Abtauschutz am Spulenrohr (innen) |
| P3 | AC-Eingangsspannungsschutz | E2 | Sensorfehler am Batterie-Innenrohr |
| P4 | AC-Überstromschutz | E1 | Fehler des Temperaturfühlers (Innenraum) |
| P5 | AC-Unterspannungsschutz | P8 | Scharfkantige Fehlererkennung (innen) |
| F7 | Fehler im Zündspulensensor (außen) | EE | EE-Störung (innen) |
| F8 | Fehler im Sensor an der Saugleitung | E5 | Fehler des Spritzwassermotors |
| E0 | Fehler im Sensor an der Druckleitung | E8 | Störung der Lüfterrückführung |
| E6 | Fehler im Temperatursensor (außen) | FL | Wasser-Vollschutz |
| E7 | Störung im Lüftermotor (außen) | | |

TECHNISCHE INFORMATIONEN

| | |
|----------------------------|--------------------------|
| MODELL | 545144210 |
| Kühl-/Heizleistung | 2.93kW / 2.35kW |
| Nennleistung Kühlen/Heizen | 1120W / 745W |
| Nennstrom Kühlen/Heizen | 5.0A |
| Luftstrom | 500 m ³ /U |
| EER-Wert | 2.6 |
| Kompressor | Rotierend, 290g R290-Gas |
| Schallpegel | 58dB (A) |
| Thermostat | 16 - 30°C |
| Entfeuchtung | 24L/Tag |
| Zulässiger Überdruck | 0.8/2.8MPa |
| Maximal zulässiger Druck | 1.3/3.8MPa |
| Spannungsversorgung | 220-240V /50Hz |
| Nettogewicht | 44kg |
| Abmessungen | 1000 x 20 x 585mm |

Das Gerät muss im Luftkühl- und Heizbetrieb nach außen belüftet werden. Gemäß der EU-Verordnung EN12102 handelt es sich um ein lokales Klimagerät, das weniger als 58dB(A) erzeugt.



R290

SAFETY INSTRUCTIONS

IMPORTANT

THE DEVICE MUST ALWAYS BE STORED AND TRANSPORTED IN AN UPRIGHT POSITION, OTHERWISE IRREPARABLE DAMAGE MAY BE CAUSED TO THE COMPRESSOR. DO NOT PUT THE DEVICE INTO OPERATION UNTIL 24 HOURS AFTER INSTALLATION.



- Please read the instructions carefully before installing and/or using the device.
- This appliance is intended for indoor use only.
- This appliance may only be connected to a 220-240V/50Hz earthed socket.
- The installation must be in accordance with the regulations of the country where the device is used.
- If you have any doubts about the suitability of your electrical supply, have it checked and, if necessary, modified by a qualified electrician.
- This air conditioner has been tested and is safe for use. However, as with any electrical appliance, caution is advised.
- Unplug the unit before disassembling, assembling or cleaning it.
- Do not touch the moving parts of the appliance.
- Never insert fingers, pencils or other objects through the grille.
- This appliance is not intended for use by persons with reduced physical, sensory or mental capabilities. It is also not intended for use by persons lacking experience and knowledge, unless they have been supervised or instructed in the use of the appliance by a person responsible for their safety.
- Do not allow children to work with this appliance without supervision.
- Do not clean the appliance by spraying or immersing it in water.
- Never connect the appliance to an electrical outlet using an extension cord. If an outlet is not available, one must be installed by a qualified electrician.
- Only use the appliance if it is fully installed according to the instructions in this manual.
- Never use the appliance if the cord or plug is damaged. Make sure the power cord is not stretched or exposed to sharp objects/plugs.
- A damaged power cord should be replaced by the manufacturer or a qualified electrician to avoid danger.
- Any maintenance other than regular cleaning or replacement of filters must be performed by an authorized service representative. Failure to do so may result in voiding the warranty.
- Do not use the unit for any purpose other than that for which it is intended.
- Do not restart the unit until 3 minutes have elapsed since it was switched off. This prevents damage to the compressor.
- Never use the mains plug as a switch to turn the device on or off. Use the supplied ON/OFF button on the control panel.
- The unit must not be installed in laundry rooms or humid areas.
- The appliance must be installed in an area free of sources of ignition (e.g.: open flames, a working gas appliance or an operating electric heater).
- The device must be installed by a technically competent person on a solid vertical wall. The electrical power supply should not be connected until the installation is complete.
- R290 refrigerant gas complies with European environmental directives.

- R290 has a low GWP (Global Warming Potential) of 3. The air conditioner contains approximately 290g of R290 refrigerant gas.
- Do not install or store the unit in an unventilated room with an area of less than 15m². The room must be arranged in such a way that any leakage of refrigerant gas cannot stagnate, as there is a risk of fire or explosion if the refrigerant comes into contact with electric heaters, stoves or other sources of ignition.
- The refrigerant gas may be odorless.
- Do not use the product and contact the retailer for advice if there is damage to the unit that may have affected the refrigeration system.
- Repairs or servicing of the unit should only be carried out by a qualified technician. Before opening and servicing the appliance, the qualified technician must be in possession of a copy of the manufacturer's service manual and observe the safety information contained therein to ensure that all risks are minimized.
- The cooling system must not be punctured or perforated.

ENERGY SAVING AND UNIT SAFETY PROTECTION

- Do not cover the discharge or inlet grilles or restrict airflow.
- Keep the grilles clean. Under normal circumstances, the grilles only need to be cleaned every three weeks. In case of poor air quality it may be necessary to do this more often.
- Before first use, set the fan speed to maximum and the thermostat 4-5 degrees lower than the current temperature. Then set the fan dial to low and set the thermostat to the desired setting.
- To protect the unit, it is not recommended to use the cooling mode when the ambient temperature exceeds 35°C.

Pictures and information in this manual may differ from the final product. This is due to continuous product improvement.

INSTALLATION VIDEO

For more info on the product and a detailed installation video go to:
www.qnecthome.com/en/products/545144210

Or scan the QR code:



USING THE APP

BEFORE YOUR START

The functionality of Wi-Fi connected product depends on the stability of your home network. We are not responsible for the stability and capability of your private network, and therefore the optimal functionality of our products. If any questions about your private Wi-Fi network, contact your Wi-Fi provider.

We are continuously improving and updating our products and product information. It's therefore possible that there is a slight difference between the description in this manual to the operation of the product. If something is different or not clear, always check our website for the most current manual.

CONNECTING WITH THE APP

1. Download and install the app "qnect home" from Apple App Store or Google Play Store on your mobile device.
2. Launch the app "qnect home".
Note : Before you start your connection make sure you phone is connected to the same Wi-Fi network your airco device needs to be connected to.
3. Create a new account or log in to your existing account. Alternatively you can use your google or Apple account to automatically login.
4. Tap "+" to add the device.
5. Select **Works with > Monoblock Unit Inverter** from the list of products. Follow the steps in the app.
6. Your WiFi network will automatically be selected. Fill in the password and press NEXT.
Note : (Alternatively you can also select a different Wi-Fi network.)

7. Make sure the device is has power, and the Wi-Fi LED is blinking fast (2 times/second). If the device Wi-Fi does not flash fast make sure the device is in standby mode. Press and hold the speed button for 3 seconds (until you hear a bleep). Wi-Fi connection mode is now activated. The Wi-Fi LED light will flash 2 times per second. If the light isn't flashing 2 times per second, hold the speed button again for 3 seconds. If the LED light flashes 2 times per second
8. Confirm this in the app. The device will be connected to your home Wi-Fi network.
9. Enter your device name and press OK.

Note : The device name will also be used for controlling this smart device with the Google Assistant or Amazon Alexa.

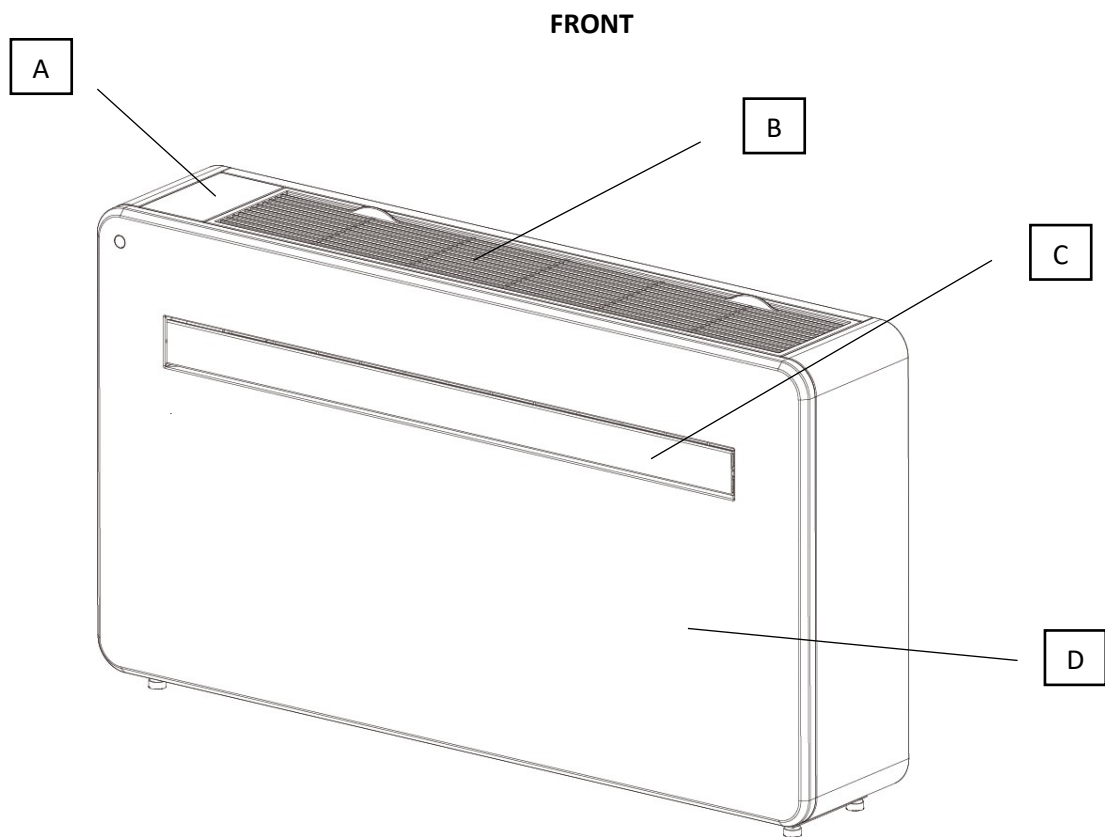
For more information on using the app and the device go:

www.qnecthome.com/en/products/545144210

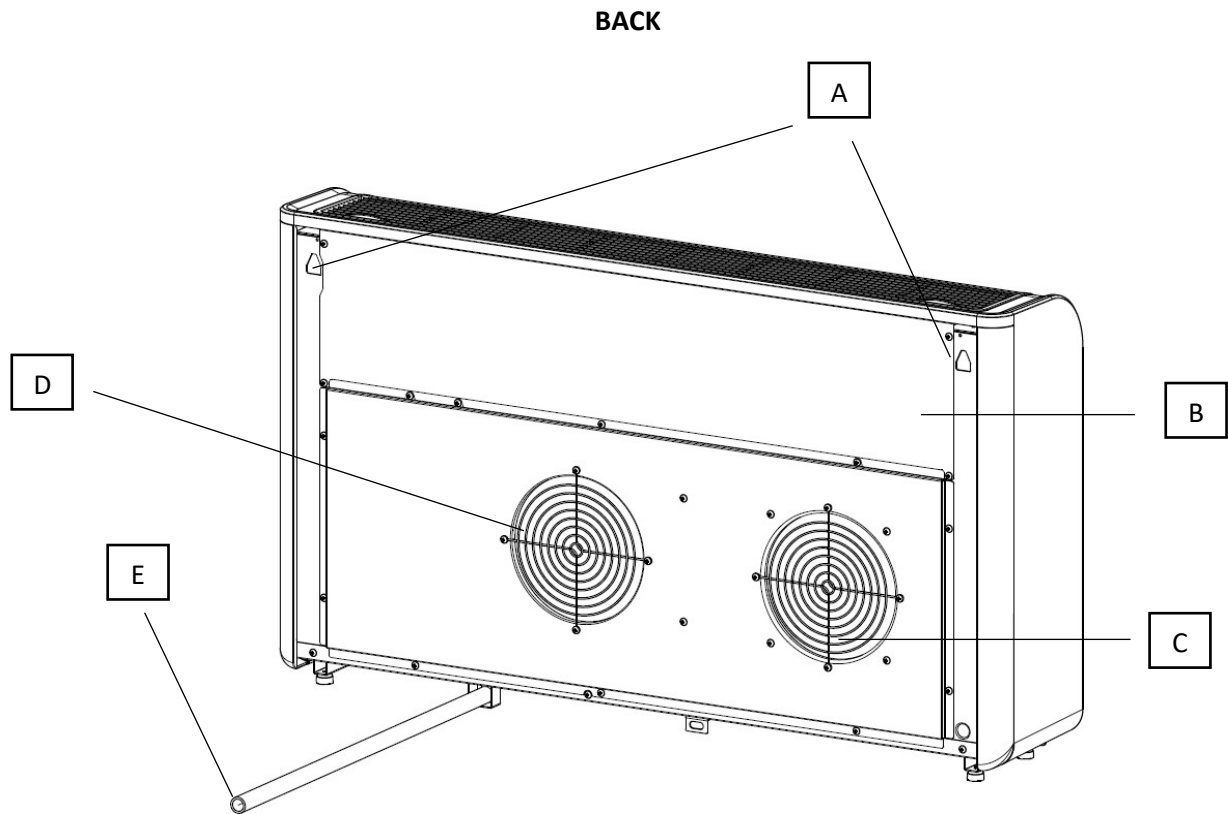
Or scan the QR code:



PRODUCT OVERVIEW

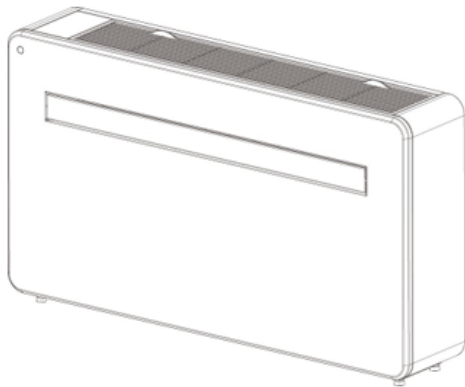


- A. Control panel
- B. Air vent
- C. Shutter
- D. Front panel

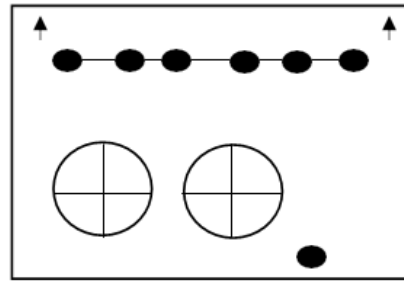


- A. Brackets for wall mounting
- B. Back panel
- C. Air grille
- D. Air grille
- E. Drainage pipe

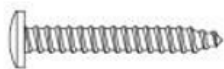
CONTENTS



AIR CONDITIONER



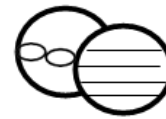
WALL TEMPLATE



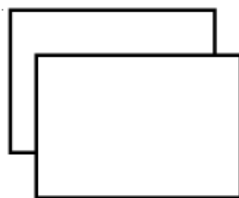
SCREWS(X7) (5.0X60mm)



WALL PLUGS



**VENT COVER ASSEMBLY (X2)
(CHAIN, FIXING RING AND
OUTDOOR COVER)**



**PLASTIC DUCTING
SHEET (X2)**



REMOTE CONTROL

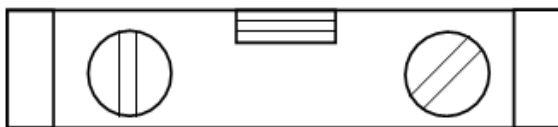


WALL BRACKET

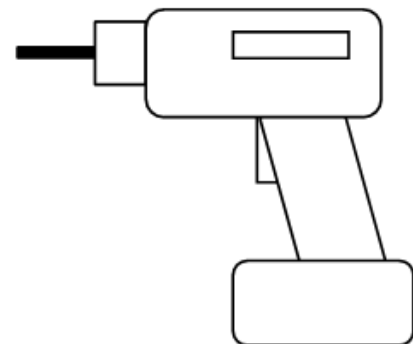


**FIXING PLATE + 4x10 TAPPING
SCREW**

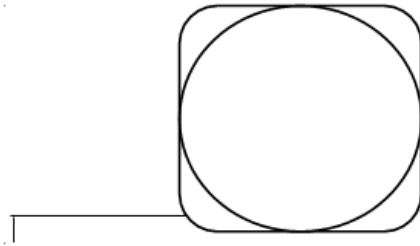
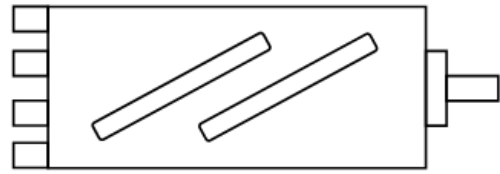
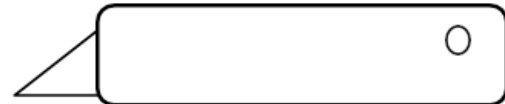
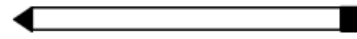
TOOLS REQUIRED



SPIRIT LEVEL



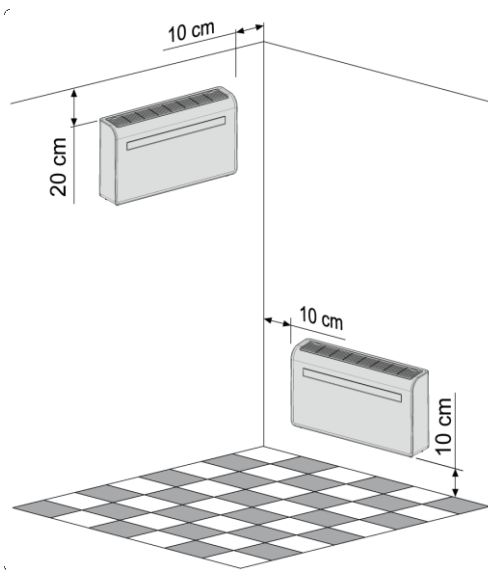
DRILL

**TAPE MEASURE****180mm CORE DRILL****8mm MASONRY DRILL BIT****20mm MASONRY DRILL BIT****SHARP KNIFE****PENCIL**

CAUTION: Before starting the installation make sure you have all the necessary materials and understand the instructions. If in doubt, professional advice should be sought.

The person installing the appliance must ensure that the planned location is suitable, that there are no cables and pipes in the wall, and no other obstructions on the wall that would pose a hazard and/or prevent the completion of the installation.

INSTALLATION

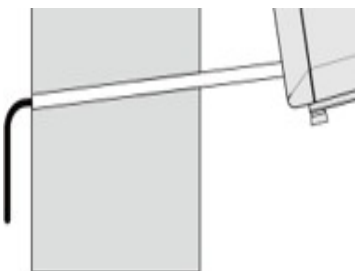
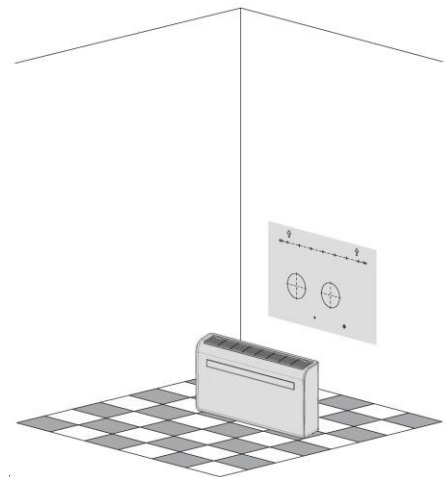


This unit must be installed on an external wall, as it vents directly out of its rear.

Only install the unit on a flat, solid and reliable wall. Ensure that there are no cables, pipes, steel bars or other obstructions behind the wall.

Leave at least 10 cm of space to the left, right and base of the machine. At least 20cm of space must be left above the unit to help air flow smoothly.

Paste the supplied installation template paper in position on the wall, ensuring that the reference line is level using a spirit level.

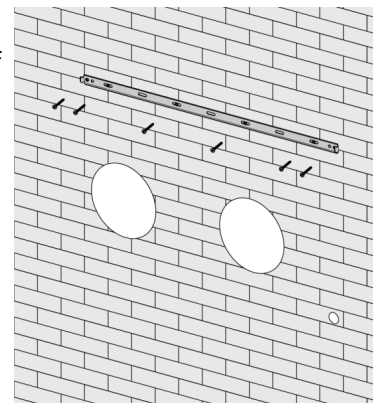


Drill an opening for the drain pipe using the 20mm drill bit. Make sure the opening is at a downward angle (min. 5 degrees) so the water can drain properly.

Use the 180 mm core drill bit to drill the two holes for the ventilation of the unit.

CAUTION: Make sure both holes are aligned with the template!

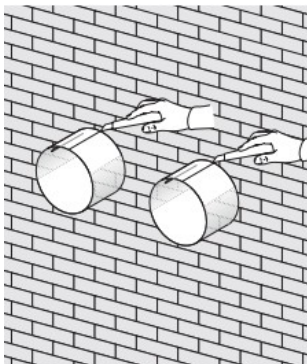
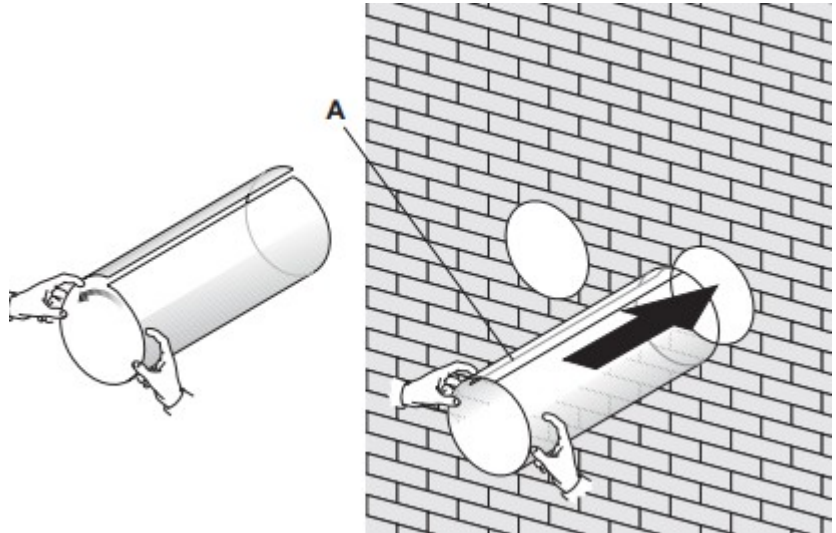
Next, use the template to mark out the location of the screws for the suspension rail.



Check that the rail will hang straight using a spirit level. If yes, drill the marked holes with the 8 mm drill bit and insert the wall plugs. Align the wall bracket with the holes and secure the rail in place using the screws provided.

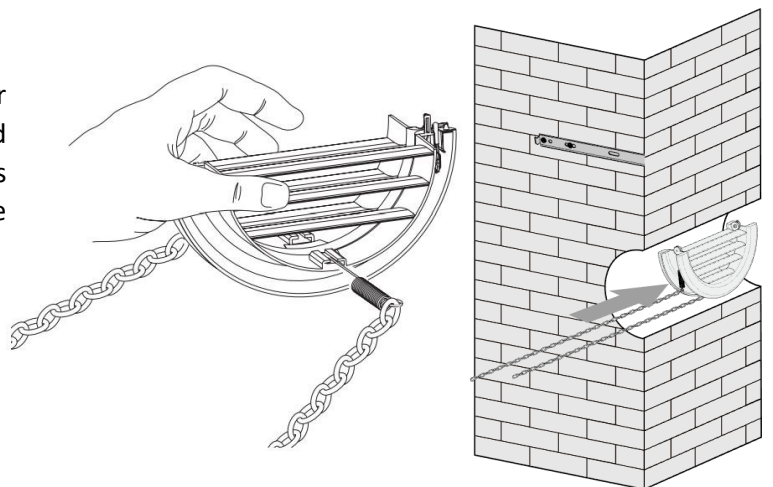
Ensure that the suspension rail is firmly attached to the wall so that there is no danger of the unit tipping over or falling.

Roll the plastic vent sheets into a tube and feed them from the inside into the holes previously made. Ensure the tubes sit flush to the interior wall.

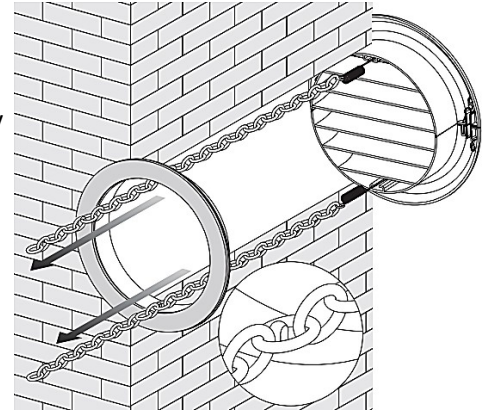
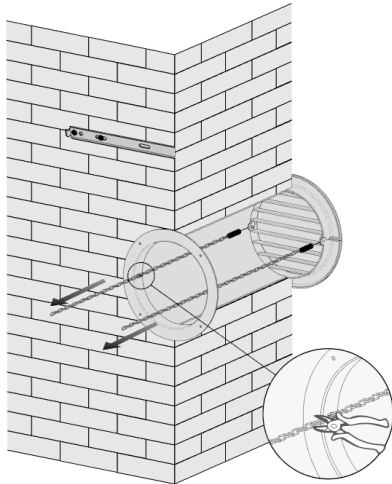


Go outside and cut off the excess material from the tubes with a sharp knife.

Insert the indoor fixing ring from the vent cover onto the indoor side of the air vent. Then fold the external vent cover in half. Attach the chains to each side of the vent cover, before sliding the cover outside through the vent hole.



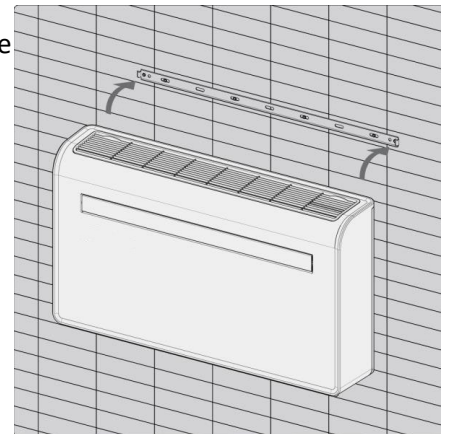
Expand the external cover before tightly fixing the chains by hooking them onto the indoor fixing ring. This will hold the external cover firmly in position. Repeat for the second vent.



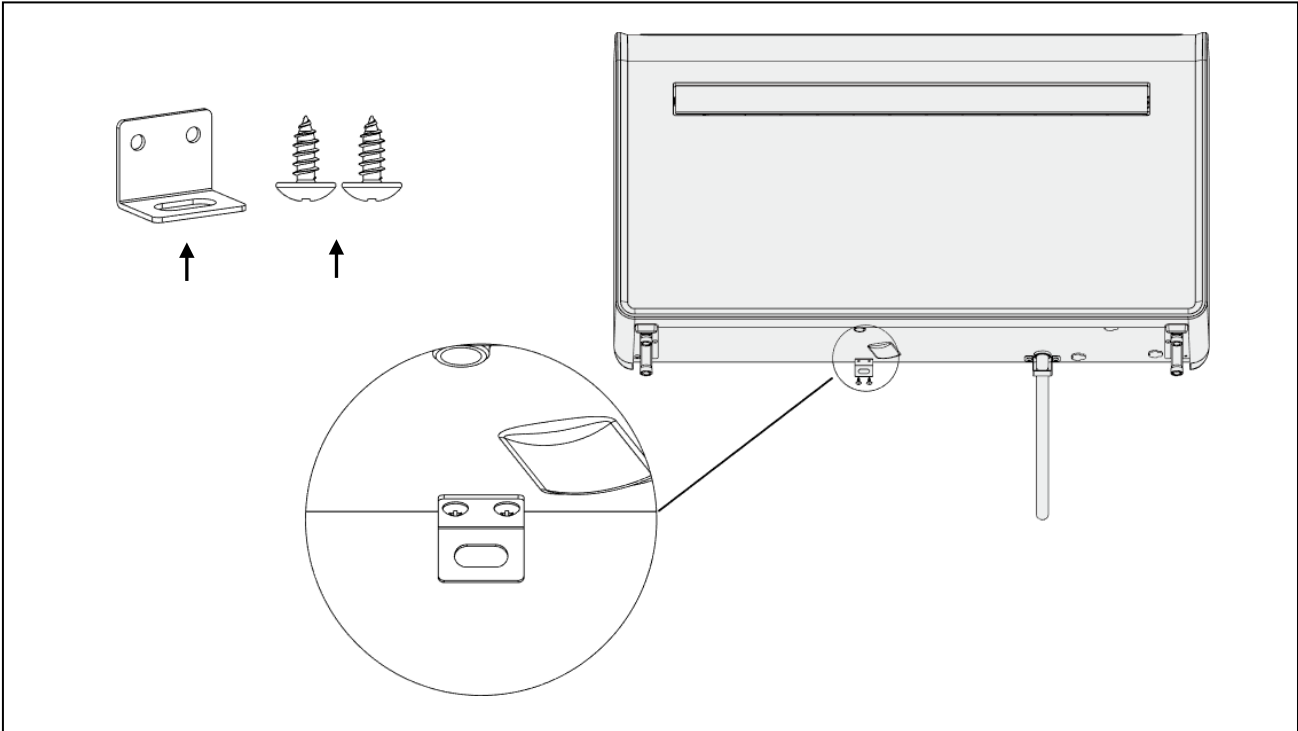
Once the chains are fitted and secure, any excess chain should be removed by cutting the chain.

Lift the unit onto the wall, align the hanging holes with the hooks on the hanging rail and gently rest the unit into place. At the same time, slide the drain pipe through the drainage hole.

NOTE: The end of the drain pipe must exit into an open area or drain. Avoid damaging or constricting the drain pipe. Poor drainage can adversely affect or even damage the operation of the unit.

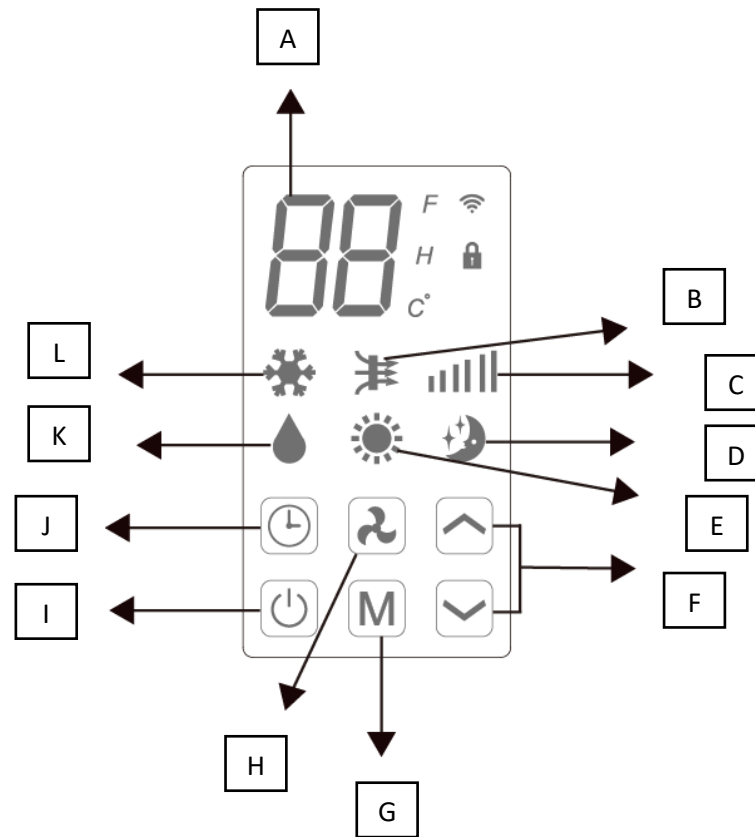


Now permanently attach the unit to the wall using the screws and mounting plates:



USING THE PRODUCT



CONTROL PANEL

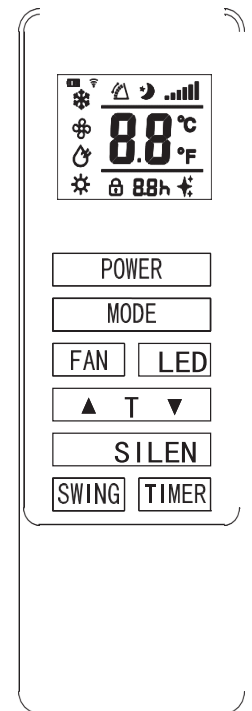


- A. Digital display
- B. Air supply
- C. Speed
- D. Sleep mode
- E. Heating
- F. UP/DOWN buttons (increase/decrease)
- G. Mode
- H. Fan speed
- I. Power On/Off
- J. Timer
- K. Dehumidifying
- L. Cooling


REMOTE CONTROL





The device can also be operated with the included remote control.







| | |
|---|---|
| POWER | Turn the unit ON or OFF. |
| MODE | Press the MODE button to switch between modes: cooling, heating, ventilating and dehumidifying. |
| FAN | Switch between high, medium and low fan speed. |
| LED | Turn the LED light on or off. |
|  | Press the UP button to increase the desired temperature or timer duration. |
|  | Press the DOWN button to decrease the desired temperature or timer duration. |
| SILENT | Put the fan in sleep mode. The fan will run slower and the unit will make less noise. |
| SWING | Turn the SWING function on or off (this function only works with the remote control). |
| TIMER | Press the TIMER button to set the timer. |



FUNCTIONS

| | |
|--|---|
|  POWER | Press POWER to turn the device on or off. |
|--|---|

| | | |
|---|--|--|
|  MODE | Press MODE to switch between the 4 different modes. The display will show the symbol of the selected mode. | |
| |  COOLING | The 'cooling' mode defaults to 22°C and cools the air while directing warm air outside. The desired temperature can be set using the UP/DOWN buttons between 16°C and 30°C. The fan speed can be adjusted with the speed button. |
| |  DRY | In the 'dehumidifying' mode, moisture is extracted from the air, which will be drained outside using the installed drain pipe. The fan speed cannot be adjusted in this mode. |
| |  FAN | In fan mode the appliance will recirculate the air within the room, and will not cool, heat or dehumidify. The fan speed can be adjusted using the Speed button. |

| | | |
|--|--|--|
| |  HEATING | <p>The 'heating' mode defaults to 24°C and heats the air inside while sending cool air outside. The desired temperature can be set with the UP/DOWN buttons between 16°C and 30°C. The fan speed can be adjusted using the speed knob.</p> |
| |  SILENT | <p>Silent/sleep mode can be activated from the app or the remote control. It will only operate in the cooling or heating mode. The fan speed will change to low and the device will be quieter.</p> |
|  FAN SPEED |  | <p>Press the FAN SPEED button to change the fan speed between Low, Medium and High. The fan speed cannot be adjusted in "dehumidifying" or sleep mode.</p> |
|  TIMER | <p>The 24-hour timer can be used to set a delayed start or a set operating period. The timers cannot be combined. However, different operating periods can be combined in the app.</p> <p>SHUTDOWN TIMER: While the unit is ON: press the timer button; the display shows "0" 5 times. After the 5th flashes; use the UP/DOWN buttons to set the time period in 1-hour intervals (min. 1, max. 24 hours). When the timer has expired, the unit will automatically turn off.</p> <p>DELAYED START TIMER: While the unit is ON: press the timer button; the display shows "0" 5 times. After the 5th flashes; use the UP/DOWN buttons to set the time duration in 1-hour intervals (min. 1, max. 24 hours). After this interval has elapsed, the unit will automatically turn on in the same mode it was in when it was last turned off.</p> | |
|  UP/DOWN | <p>Used in cooling and heating modes to set the desired room temperature. Also used when setting the timer to adjust the duration.</p> | |
| SING MODE | <p>While the unit is ON: press the SWING button. The blind will now swing up and down automatically. Press the SING button again and the blind will remain in its current position. The swing mode can only be set with the remote control and is on by default.</p> | |
| COMPRESSOR PROTECTION | <p>There is a 3 minute delay when switching on. To protect the life of the compressor and electronic components, wait at least 5 minutes to turn the unit back on after turning it off.</p> | |

TROUBLESHOOTING

This unit should only be repaired or disassembled by a qualified person. If problems persist, contact the manufacturer. Improper repair will void the warranty and may cause the device to malfunction, resulting in injury and property damage. Only use the unit in accordance with the instructions in this operating manual and only carry out the actions recommended here.

| PROBLEM | REASONS | SOLUTIONS |
|---------------------------------------|--|--|
| The air conditioner does not work. | There is no electricity. | Check the unit is plugged in, and the socket is working normally. |
| | The ambient temperature is too low or too high | Only use to use the machine with a room temperature between 7 and 35°C |
| | In cooling mode, the room temperature is lower than the desired temperature; in heating mode, the room temperature is higher than the desired temperature. | Adjust the desired room temperature |
| | In dehumidification (dry) mode, the ambient temperature is low. | Ensure that the room temperature is above 17°C for dry mode. |
| | There is direct sunlight. | Use curtains to reduce heat from the sun |
| The cooling or heating effect is poor | Doors or windows are open; there are a lot of people; or in cooling mode, there are other sources of heat (e.g. fridges) | Close doors and windows; increase air conditioning power |
| | The filters screen is dirty. | Clean or replace the filter screen. |
| | The air inlet or outlet is blocked. | Clear obstructions; make sure the unit is installed as per the instructions |
| The air conditioner is leaking | The unit is not straight | Use a spirit level to check the unit is horizontal, if not remove from the wall and straighten |
| | The drain pipe is blocked | Check the drain pipe to ensure it is not blocked or constricted. |
| Compressor does not work. | Overheat protection operational | Wait for 3 minutes until the temperature is lowered, and then restart the machine. |
| The remote control does not work. | The distance between the machine and the remote control is too far. | Let the remote control get close to the air conditioner, and make sure that the remote control directly faces to the direction of the remote-control receiver. |
| | The remote control is not aligned with the direction of the remote-control receiver. | |
| | Batteries are dead. | Replace batteries. |

If problems occur that are not listed in the table or if recommended solutions do not work, contact the manufacturer.

ERROR CODES

| ERROR Code | ERROR description | ERROR Code | ERROR description |
|------------|---|------------|---|
| F1 | Compressor IPM error | FE | EE error(outdoor) |
| F2 | PFC/IPM error | PA | Return air sensor temperature abnormal protection |
| F3 | Compressor start error | P1 | Over-heat protection on top of compressor |
| F4 | Compressor running out of step | PE | Abnormal refrigerant circulation |
| F5 | Location detection loop failure | PH | Exhaust temperature protection |
| FA | Phase current overcurrent protection | PC | Coil tube overload protection(outdoor) |
| P2 | DC bus voltage undervoltage protection | E3 | DC fan Feedback failure(indoor) |
| E4 | Communication error(indoor and outdoor) | P6 | Coil tube overload protection(indoor) |
| F6 | PCB communication error | P7 | Defrost protection on coil tube(indoor) |
| P3 | AC Input voltage protection | E2 | Sensor error on indoor coil tube |
| P4 | AC over-current protection | E1 | Temperature sensor error(indoor) |
| P5 | AC undervoltage protection | P8 | Zero-crossing fault detection(indoor) |
| F7 | Coil sensor error(outdoor) | EE | EE error(indoor) |
| F8 | Sensor on suction pipe error | E5 | Water-splash motor error |
| E0 | Sensor on discharge pipe error | E8 | Fan feedback fault |
| E6 | Temperature sensor error(outdoor) | FL | Water-full protection |
| E7 | Fan motor error(outdoor) | | |

TECHNICAL DATA

| | |
|--|-----------------------|
| MODEL | 545144210 |
| Capacity Cooling/Heating | 2.93kW / 2.35kW |
| Rated input Cooling/Heating | 1120W / 745W |
| Running current Cooling/Heating | 5.0A |
| Air Flow | 500 m ³ /h |
| EER rate | 2.6 |
| Compressor | Rotary, 290g R290 gas |
| Sound power level | 58dB (A) |
| Thermostat | 16 - 30°C |
| Moisture removal | 24L/day |
| Permitted excessive operating pressure | 0.8/2.8MPa |
| Maximum allowable pressure | 1.3/3.8MPa |
| Power supply | 220-240V /50Hz |
| Net weight | 44kg |
| Dimensions (LxWxH) | 1000 x 20 x 585mm |

The unit must be ventilated to the outside when in air cooling and heating mode. In line with EU regulation EN12102, this is a local air conditioner that produces less than 58dB(A).



R290

INSTRUCCIONES DE SEGURIDAD

ATENCIÓN

EL APARATO DEBE ALMACENARSE Y TRANSPORTARSE SIEMPRE EN POSICIÓN VERTICAL, YA QUE DE LO CONTRARIO PUEDEN PRODUCIRSE DAÑOS IRREPARABLES EN EL COMPRESOR. NO PONGA EL APARATO EN FUNCIONAMIENTO HASTA 24 HORAS DESPUÉS DE LA INSTALACIÓN.



- Lea atentamente las instrucciones antes de instalar y/o utilizar el dispositivo.
- Este aparato está destinado únicamente a su uso en interiores.
- Este aparato sólo puede conectarse a una toma de corriente con conexión a tierra de 220-240 V / 50 Hz.
- La instalación debe ser conforme a la normativa del país donde se utilice el aparato.
- Si tiene alguna duda sobre la idoneidad de su suministro eléctrico, hágalo revisar y, si es necesario, ajustar por un electricista cualificado.
- Este acondicionador de aire ha sido probado y es seguro de usar. Sin embargo, como con cualquier aparato eléctrico, hay que tener precaución.
- Desenchufe el aparato antes de desmontarlo, montarlo o limpiarlo.
- No toque las partes móviles del aparato.
- No introduzca nunca los dedos, lápices u otros objetos a través de la rejilla.
- Este aparato no está destinado a ser utilizado por personas con capacidades físicas, sensoriales o mentales reducidas. Tampoco está destinado a ser utilizado por personas sin experiencia ni conocimientos, a menos que hayan recibido supervisión o instrucciones sobre el uso del aparato por parte de una persona responsable de su seguridad.
- No deje a los niños sin vigilancia cuando utilice este aparato.
- No limpie la máquina rociándola o sumergiéndola en agua.
- No conecte nunca la máquina a una toma de corriente utilizando un alargador. Si no se dispone de una toma de corriente, debe instalarse una por un electricista cualificado.
- No utilice el aparato si no está completamente instalado de acuerdo con las instrucciones de este manual.
- No utilice nunca el aparato si el cable o el enchufe están dañados. Asegúrese de que el cable de alimentación no está estirado ni expuesto a objetos/enchufes afilados.
- Un cable de alimentación dañado debe ser sustituido por el fabricante o por un electricista cualificado para evitar peligros.
- Cualquier mantenimiento que no sea la limpieza periódica o la sustitución de los filtros debe ser realizado por un representante del servicio técnico autorizado. Si no lo hace, la garantía puede quedar anulada.
- No utilice el aparato para fines distintos de los previstos.
- No reinicie la unidad hasta que hayan transcurrido 3 minutos desde que se apagó. Esto evita que se dañe el compresor.
- No utilice nunca el enchufe de la red como interruptor para encender o apagar el aparato. Utilice el botón ON/OFF del panel de control.
- La unidad no debe instalarse en lavabos o zonas húmedas.
- La unidad debe instalarse en un área libre de fuentes de ignición (por ejemplo, llamas abiertas, aparatos de gas o calentadores eléctricos en funcionamiento).

- El aparato debe ser instalado por una persona técnicamente cualificada en una pared vertical sólida. La alimentación eléctrica no debe conectarse hasta que la instalación esté completa.
- El gas refrigerante R290 cumple con las directivas medioambientales europeas.
- El R290 tiene un bajo potencial de calentamiento global (GWP) de 3. El aire acondicionado contiene aproximadamente 290 g de gas refrigerante R290.
- No instale o almacene la unidad en un área sin ventilación de menos de 15 m². La sala debe estar dispuesta de tal manera que cualquier fuga de gas refrigerante no pueda escapar, ya que existe el riesgo de incendio o explosión si el refrigerante entra en contacto con calentadores eléctricos, estufas u otras fuentes de ignición.
- El gas refrigerante puede ser inodoro.
- No utilice el producto y póngase en contacto con el vendedor para que le asesore si hay daños en la unidad que puedan haber afectado al sistema de refrigeración.
- Cualquier reparación o mantenimiento del aparato debe ser realizado por un técnico cualificado. Antes de abrir y reparar el aparato, el técnico cualificado debe estar en posesión de una copia del manual de servicio del fabricante y observar la información de seguridad contenida en el mismo para garantizar que se minimizan todos los riesgos.
- El sistema de refrigeración no debe estar perforado ni agujereado.

CONSEJOS DE SEGURIDAD Y AHORRO DE ENERGÍA

- No cubra las rejillas de descarga o de entrada ni restrinja el flujo de aire.
- Mantenga las rejillas limpias. En circunstancias normales, las rejillas sólo deben limpiarse cada tres semanas. En caso de mala calidad del aire, es posible que haya que hacerlo más a menudo.
- Antes de utilizarlo por primera vez, ajuste la velocidad del ventilador al máximo y el termostato 4-5 grados por debajo de la temperatura actual. A continuación, coloque el mando de la velocidad del ventilador en la posición baja y ajuste el termostato a la posición deseada.
- Para la protección de la unidad, no se recomienda utilizar el modo de refrigeración cuando la temperatura ambiente supera los 35°C.

Las imágenes y la información de este manual pueden diferir del producto real. Este es el resultado de la mejora continua de los productos.

VIDEO DE INSTALACIÓN

Para más información sobre el producto y un extenso vídeo de instalación, visite:
www.qnecthome.com/en/products/545144210

o escanear el siguiente código QR:



USO CON LA APLICACIÓN

ANTES DE LA INSTALACIÓN

El funcionamiento de los productos con Wi-Fi depende de la estabilidad de la red doméstica. No somos responsables de la estabilidad y la capacidad de su red privada y, por tanto, del funcionamiento óptimo de nuestros productos. Si tiene alguna duda sobre su red Wi-Fi privada, póngase en contacto con su proveedor de Wi-Fi.

Mejoramos y actualizamos constantemente nuestros productos y la información sobre los mismos. Por lo tanto, es posible que haya una ligera diferencia entre la descripción de este manual y el funcionamiento del producto. Si algo difiere o no está claro, consulte nuestro sitio web para obtener el manual más actualizado.

CONECTARSE A TRAVÉS DE LA APLICACIÓN

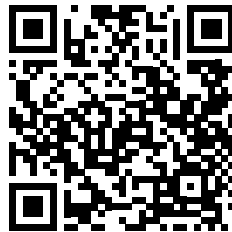
1. Descargue e instale la aplicación "qnect home" desde la App Store de Apple o Google Play Store en su dispositivo móvil.
2. Activa la aplicación "qnect home".
Nota : Asegúrese de que su teléfono está conectado a la misma red Wi-Fi a la que está conectado el monoblock antes de iniciar la conexión.
3. Cree una nueva cuenta o inicie sesión en su cuenta actual. También puedes utilizar tu cuenta de Google o Apple para iniciar sesión automáticamente.
4. Pulse "+" para añadir el dispositivo.
5. Seleccione **Works with > Monoblock Unit Inverter** en la lista de productos. Sigue los pasos de la aplicación.
6. Tu red WiFi se seleccionará automáticamente. Introduzca la contraseña y pulse SIGUIENTE.
Nota : (También puede seleccionar una red WiFi diferente).

7. Compruebe que el dispositivo tiene energía y que el LED de Wi-Fi parpadea rápidamente (2 veces/segundo). Si el LED Wi-Fi no parpadea rápidamente, compruebe si el dispositivo está en modo de espera. Mantenga pulsado el botón de velocidad durante 3 segundos (hasta que oiga un pitido). El modo de conexión Wi-Fi está activado. El indicador de Wi-Fi parpadeará 2 veces por segundo. Si la luz no parpadea 2 veces por segundo, mantenga pulsado el botón de velocidad de nuevo durante 3 segundos.
8. Confirma que la luz de Wi-Fi parpadea en la aplicación. El dispositivo está ahora conectado a su red Wi-Fi doméstica.
9. Introduzca el nombre de su dispositivo y pulse OK.

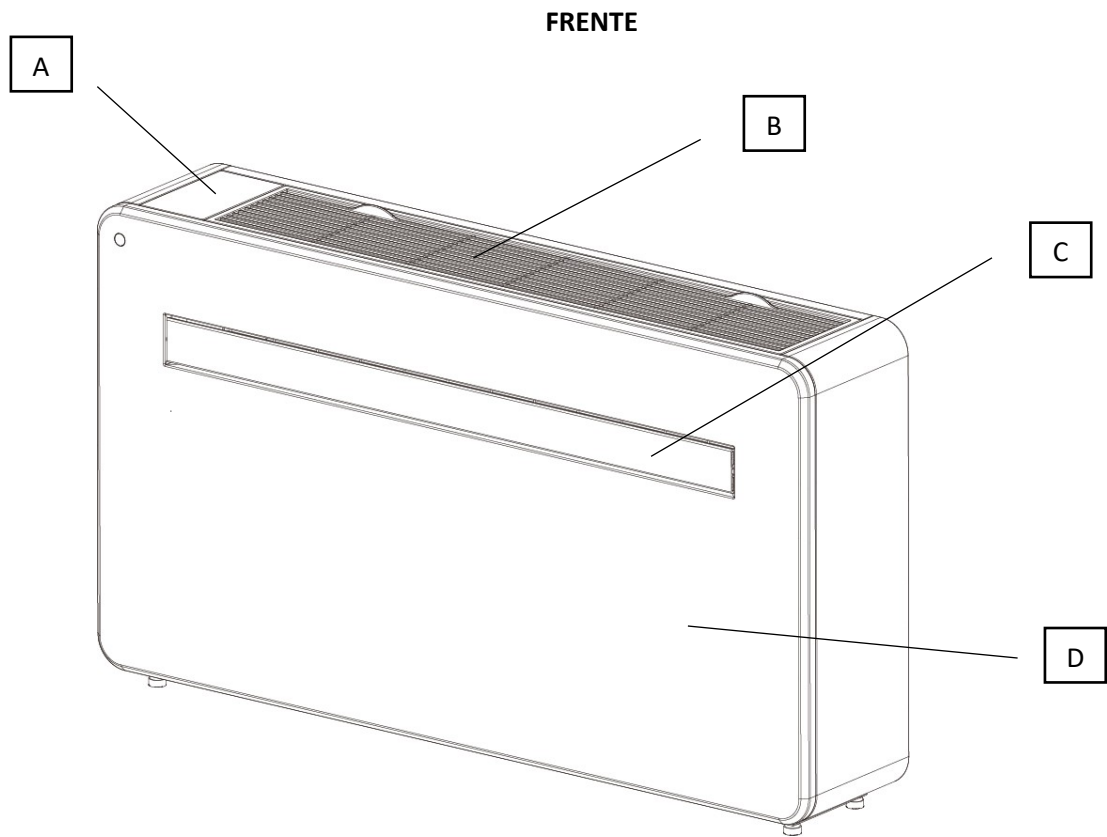
Nota : El nombre del dispositivo también se utilizará para controlar este dispositivo con Google Assistant o Amazon Alexa.

Para obtener más información sobre el uso de la aplicación y una guía completa, visite:
www.qnecthome.com/en/products/545144210

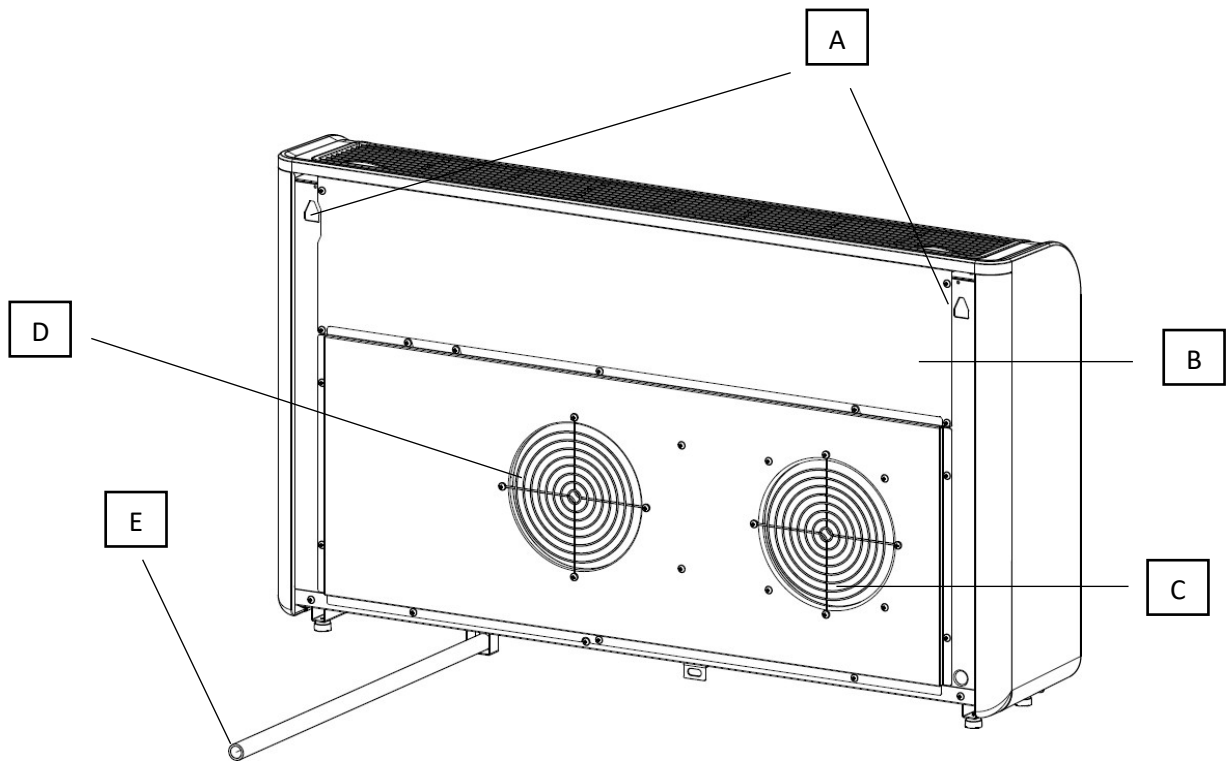
o escanear el siguiente código QR:



DESCRIPCIÓN DEL PRODUCTO

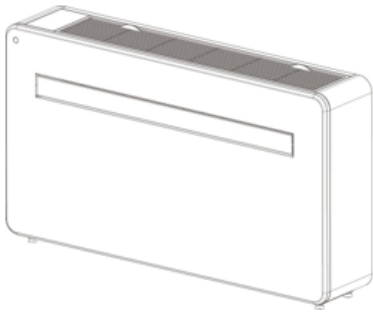


- A. Panel de control
- B. Rejilla de aire
- C. Persiana
- D. Panel frontal

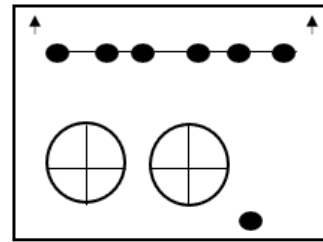
VOLVER

- A. Soportes para el montaje en la pared
- B. Panel trasero
- C. Rejilla de aire
- D. Rejilla de aire
- E. Tubo de retorno

CONTENIDO DEL ENVASE



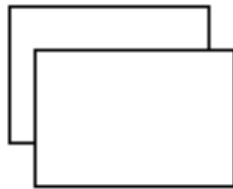
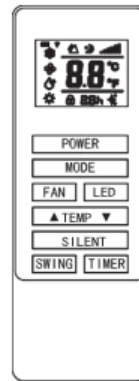
AIRE ACONDICIONADO



PANTILLA POZOS DE SONDEO

TORNILLOS (X7)
(5.0X60mm)

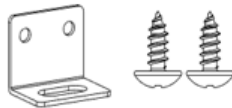
TAPONES DE PARED

REJILLA DE AIRE (X2)
(CADENAS, ANILLO DE
FIJACIÓN Y TAPA)HOJA DE TUBO
DE PLÁSTICO (X2)

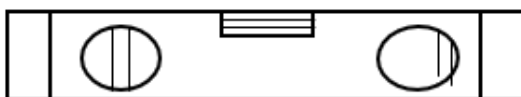
MANDO A DISTANCIA



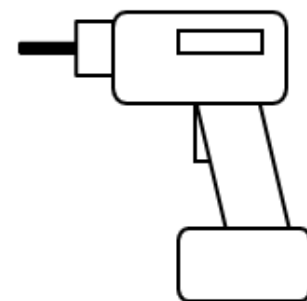
SOPORTE DE PARED

PLACA DE MONTAJE + 4x 10
TORNILLO DE ROSCA

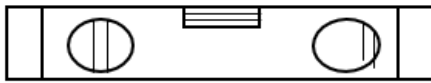
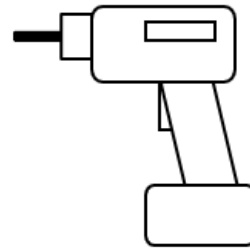
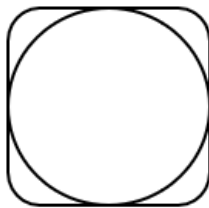
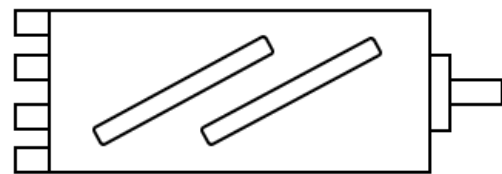
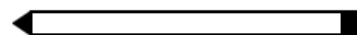
HERRAMIENTAS NECESARIAS



NIVEL DE BURBUJA



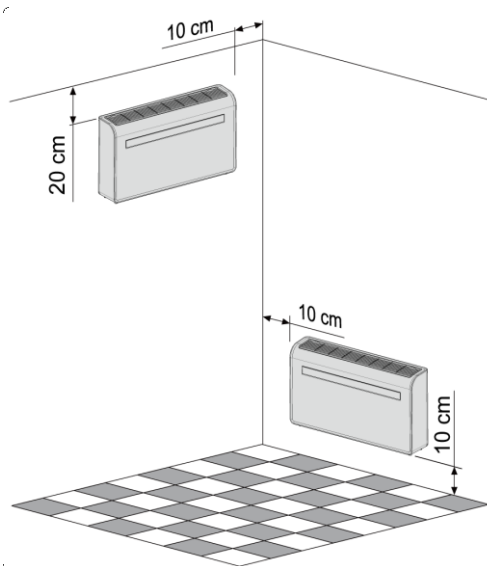
TALADRO

**NIVEL DE BURBUJA****TALADRO****CINTA MÉTRICA****180mm BROCA DE NÚCLEO****8mm BROCA DE ALBAÑILERÍA****20mm BROCA DE ALBAÑILERÍA****CUCHILLO AFILADO****LÁPIZ**

ATENCIÓN: Antes de iniciar la instalación, asegúrese de que dispone de todo el material necesario y de que entiende las instrucciones. En caso de duda, busque asesoramiento profesional.

La persona que instale el aparato debe asegurarse de que la ubicación prevista es adecuada, de que no hay cables ni tuberías en la pared y de que no hay otros obstáculos en la pared que puedan suponer un peligro y/o impedir la realización de la instalación.

INSTALACIÓN

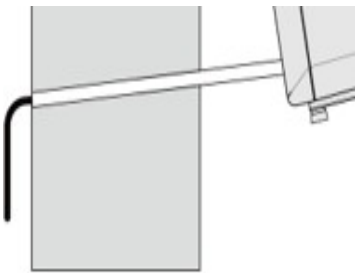
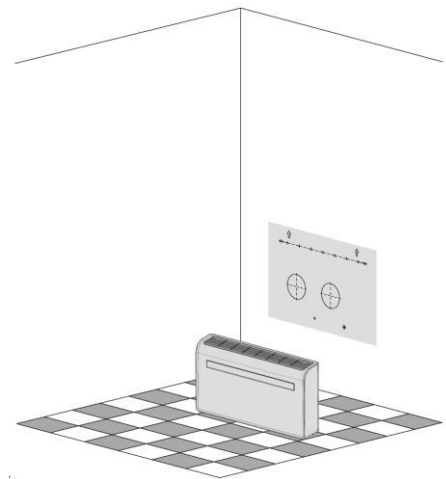


Esta unidad se ventila directamente por la parte trasera, por lo que debe instalarse en una pared exterior.

Instale la unidad sólo en una pared plana, sólida y fiable. Asegúrate de que no hay cables, tuberías, vigas de acero u otros obstáculos detrás de la pared.

Deje un espacio libre de al menos 10 cm (4 pulgadas) a la izquierda, a la derecha y a la parte inferior de la unidad. Por encima del aparato, debe haber al menos 20 cm de espacio para permitir una correcta circulación del aire.

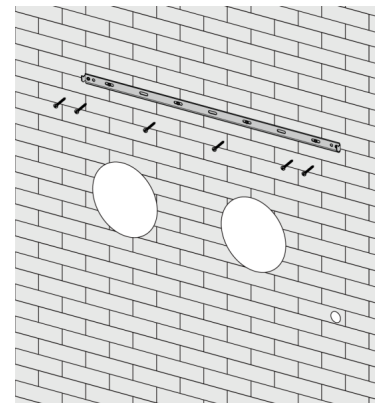
Pegue la plantilla de instalación suministrada en la pared y asegúrese de que la línea de referencia esté nivelada.



Perfora una abertura para el tubo de desagüe con la broca de 20 mm. Asegúrese de que la abertura está en un ángulo hacia abajo (mínimo 5 grados) para que el agua pueda drenar correctamente.

Utilice la broca de 180 mm para perforar los dos agujeros para la ventilación de las unidades. **ATENCIÓN:** ¡Asegúrese de que ambos agujeros están alineados con la plantilla!

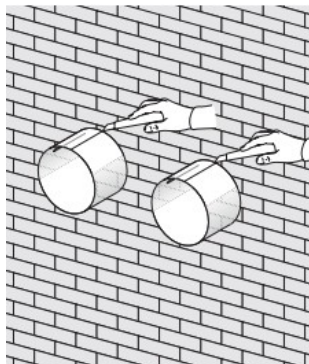
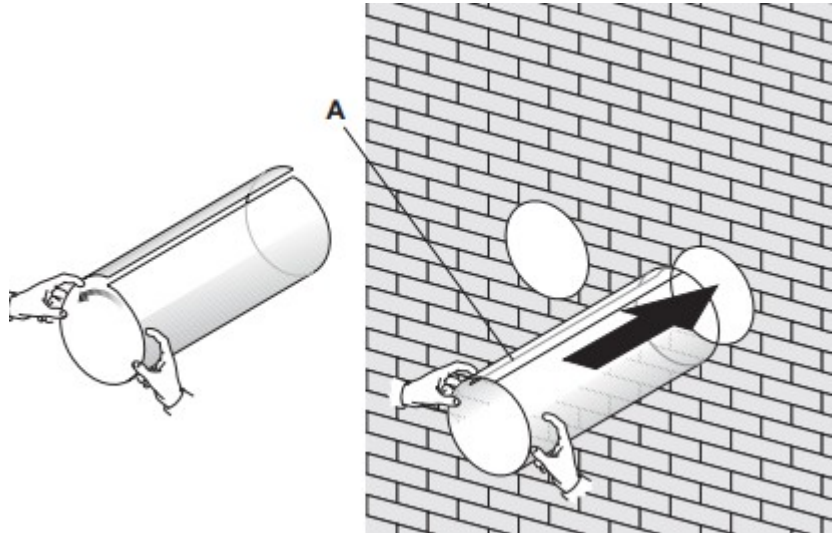
A continuación, utilice la plantilla para marcar la ubicación de los tornillos para el riel de montaje.



Compruebe que la barandilla cuelga recta utilizando un nivel de burbuja. En caso afirmativo, perforo los agujeros marcados con la broca de 8 mm e inserte los tapones. Alinee el riel con los agujeros y fíjelo en su lugar con los tornillos suministrados.

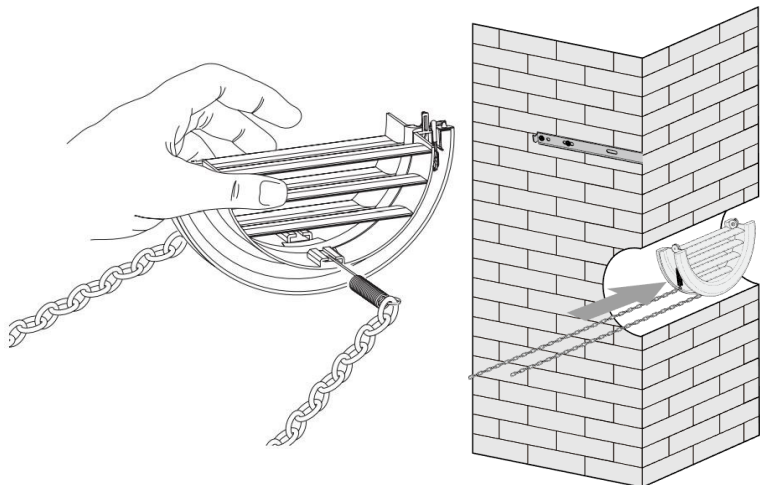
A continuación, compruebe que la barra de colgar está firmemente fijada a la pared para que no haya riesgo de que el aparato se vuelque o se caiga.

Ahora enrolla las hojas para los tubos de plástico en forma de tubo e introdúcelas en los agujeros que has hecho antes. Asegúrese de que los tubos estén al ras de la pared interior.

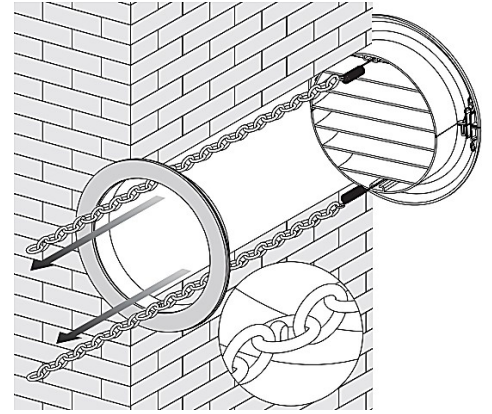
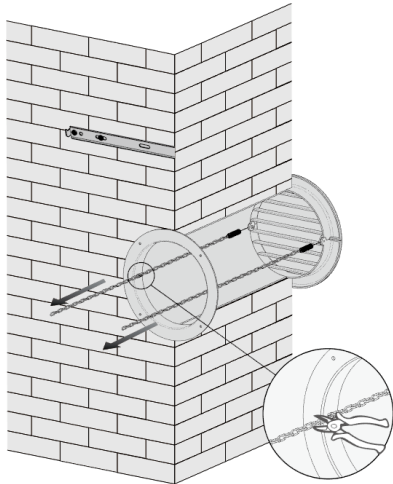


Salga al exterior y corte el exceso de material de los tubos con un cuchillo afilado.

Ahora inserte el anillo de fijación de la rejilla de aire en uno de los agujeros perforados de 180 mm. A continuación, doble la tapa de la rejilla en dos. Fije las cadenas a ambos lados de la rejilla y deslice la rejilla hacia fuera a través del agujero.



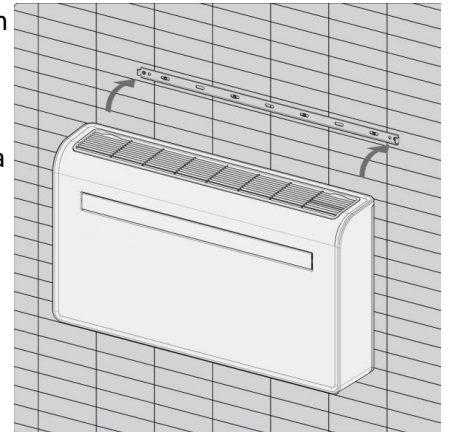
Despliegue la cubierta. Ahora fije firmemente las cadenas enganchándolas en el anillo de retención. Esto mantendrá el respiradero firmemente en su lugar. Repita estos pasos para instalar el segundo respiradero.



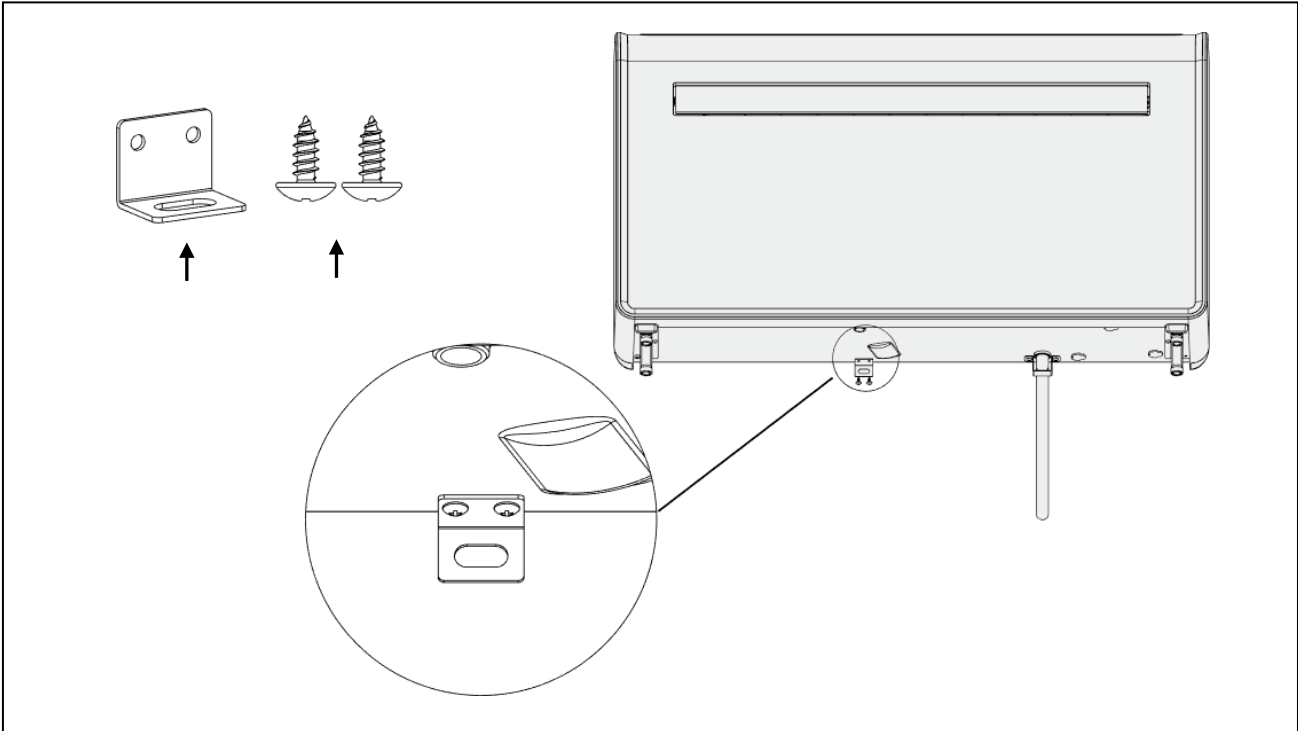
Si la cadena es demasiado larga: elimine el exceso de longitud cortándola.

Coloque la unidad contra la pared, alinee los orificios de suspensión con los ganchos del riel de suspensión y apoye suavemente la unidad en su lugar. Deslice el tubo de drenaje a través del orificio de drenaje.

NOTA: El extremo del tubo de desagüe debe salir a una zona abierta o a un desagüe. Evite dañar o constreñir el tubo de desagüe. Un mal drenaje puede afectar o incluso dañar el rendimiento del aparato.

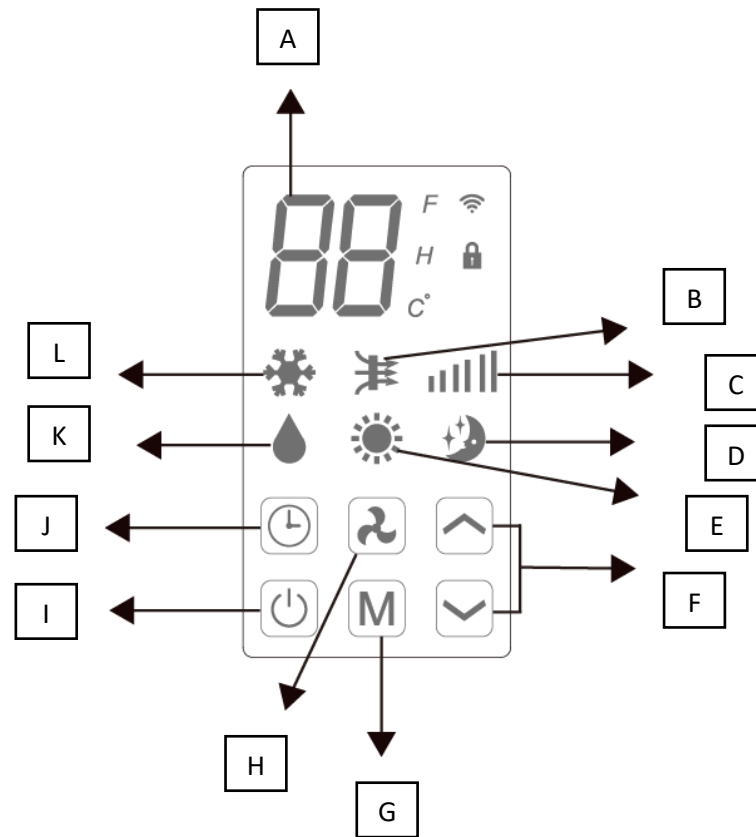


Ahora fije definitivamente la unidad a la pared utilizando los tornillos y las placas de montaje:



USO DEL PRODUCTO



PANEL DE CONTROL

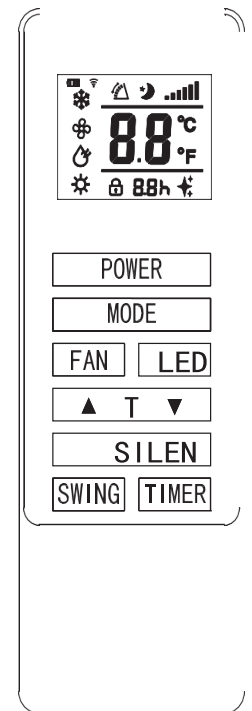


- A. Pantalla digital
- B. Suministro de aire
- C. Velocidad
- D. Modo de reposo
- E. Calefacción
- F. Botones ARRIBA/ABAJO (aumentar/disminuir)
- G. Modo
- H. Velocidad del ventilador
- I. Encendido/Apagado
- J. Temporizador
- K. Deshumidificar
- L. Refrigeración


MANDO A DISTANCIA




El aparato también puede manejarse con el mando a distancia suministrado.




| | |
|---|--|
| POWER | Encienda o apague la unidad. |
| MODE | Pulse el botón MODE para alternar entre los diferentes modos: refrigeración, calefacción, ventilación y deshumidificación. |
| FAN | Cambia entre la velocidad alta, media y baja del ventilador. |
| LED | Enciende o apaga la luz LED. |
|  | Pulse el botón ARRIBA para aumentar la temperatura deseada o la duración del temporizador. |
|  | Pulse el botón ABAJO para disminuir la temperatura deseada o la duración del temporizador. |
| SILENT | Poner el ventilador en modo de reposo. El ventilador funcionará más lentamente y la unidad hará menos ruido. |
| SWING | Active o desactive la función SWING (esta función sólo funciona con el mando a distancia). |
| TIMER | Pulse el botón TIMER para ajustar el temporizador. |







FUNCIONES DEL APARATO

| | |
|--|--|
|  POWER | Pulse POWER para encender o apagar el dispositivo. |
|--|--|

| | | |
|---|--|--|
|  MODE | Pulse MODE para cambiar entre los 4 modos diferentes. La pantalla mostrará el símbolo del modo seleccionado. | |
| |  COOLING | El modo "frío" está ajustado por defecto a 22°C y enfría el aire mientras envía el aire caliente al exterior. La temperatura deseada se puede ajustar con los botones UP/DOWN entre 16°C y 30°C. La velocidad del ventilador se puede ajustar con el botón de velocidad. |
| |  DRY | En el modo "deshumidificación" se extrae la humedad del aire, que se expulsa al exterior a través del tubo de escape instalado. La velocidad del ventilador no se puede ajustar en este modo. |
| | | |

| | | |
|--|--|---|
| |  FAN | <p>En el modo "ventilación", la unidad hará circular el aire de la habitación, no lo enfriará,</p> |
| |  HEATING | <p>calefacción o deshumidificación. La velocidad del ventilador se puede ajustar con el mando de velocidad.</p> |
| |  SILENT | <p>El modo "calefacción" está ajustado por defecto a 24°C y calentará el aire del interior mientras envía aire frío al exterior. La temperatura deseada se puede ajustar con los botones UP/DOWN entre 16°C y 30°C. La velocidad del ventilador se puede ajustar con el botón de velocidad.</p> |

| | | |
|--|---|---|
|  FAN SPEED |  | <p>Pulse el botón VELOCIDAD DEL VENTILADOR para cambiar la velocidad del ventilador entre Baja, Media y Alta. La velocidad del ventilador no puede ajustarse en el modo "deshumidificación" o en el modo de reposo.</p> |
|--|---|---|

| | |
|--|---|
|  TIMER | <p>El temporizador de 24 horas se puede utilizar para establecer un arranque retardado o un periodo de funcionamiento determinado. Los temporizadores no se pueden combinar. Sin embargo, en la aplicación se pueden combinar diferentes periodos de funcionamiento.</p> <p>TEMPORIZADOR DE DESCONEXIÓN: Mientras el aparato está encendido: pulse el botón del temporizador; la pantalla muestra "0" 5 veces. Después de la 5ª flash, utilice los botones ARRIBA/ABAJO para ajustar la duración en intervalos de 1 hora (mín. 1, máx. 24 horas). Cuando el temporizador haya expirado, la unidad se apagará automáticamente.</p> <p>TEMPORIZADOR DE ARRANQUE RETARDADO: Mientras el aparato está encendido: pulse el botón del temporizador; la pantalla muestra "0" 5 veces. Después de la 5ª pulsación, utilice los botones ARRIBA/ABAJO para ajustar la duración en intervalos de 1 hora (mín. 1, máx. 24 horas). Una vez transcurrido este intervalo, la unidad se encenderá automáticamente en el mismo modo en el que estaba cuando se apagó por última vez.</p> |
|  UP/DOWN | <p>Se utiliza en los modos de refrigeración y calefacción para ajustar la temperatura ambiente deseada. También se utiliza cuando se configura el temporizador para ajustar la duración.</p> |
| SING MODE | <p>Mientras la unidad está encendida: pulse el botón SWING. Ahora la persiana subirá y bajará automáticamente. Vuelva a pulsar el botón SING y la persiana/obturador permanecerá en su posición actual. El modo de oscilación sólo puede ajustarse con el mando a distancia y está activado por defecto.</p> |

| | |
|-----------------------|---|
| COMPRESSOR PROTECTION | Hay un retraso de 3 minutos en el encendido. Para proteger la vida del compresor y de los componentes electrónicos, espere al menos 5 minutos antes de volver a encender la unidad después de apagarla. |
|-----------------------|---|

SOLUCIÓN DE PROBLEMAS

Este aparato sólo debe ser reparado o desmontado por una persona competente. Si los problemas persisten, póngase en contacto con el fabricante. Una reparación inadecuada anulará la garantía y puede hacer que la unidad funcione mal, provocando lesiones o daños materiales. Utilice el aparato sólo de acuerdo con las instrucciones de este manual de instrucciones y realice únicamente las acciones aquí recomendadas.

| PROBLEMA | RAZÓN | SOLUCIÓN |
|---|---|--|
| La unidad no funciona. | No hay electricidad. | Compruebe que el enchufe está en la toma de corriente y que ésta funciona normalmente. |
| | La temperatura ambiente es demasiado baja o demasiado alta. | Utilice la máquina únicamente a una temperatura ambiente de entre 7 y 35°C. |
| | En modo refrigeración, la temperatura ambiente es inferior a la deseada; en modo calefacción, la temperatura ambiente es superior a la deseada. | Restablece la temperatura ambiente deseada. |
| | En el modo de deshumidificación, la temperatura ambiente es baja. | Asegúrese de que la temperatura de la habitación es superior a 17°C cuando utilice el modo de deshumidificación. |
| | Hay luz solar directa. | Utiliza cortinas para reducir el calor del sol. |
| El efecto de refrigeración o calefacción es insuficiente. | Las puertas o ventanas están abiertas; hay mucha gente en la habitación; o en el modo de refrigeración, hay | Cierre las puertas y ventanas; aumente la potencia del aire acondicionado. |
| | otras fuentes de calor están presentes en la habitación. | |
| | Las rejillas están sucias/obturadas. | |
| El dispositivo tiene una fuga. | La entrada o salida de aire está bloqueada. | Limpia las rejillas. |
| | La unidad está inclinada. | Asegúrese de que no hay obstrucciones, compruebe que la unidad se ha instalado de acuerdo con las instrucciones. |
| El compresor no funciona. | El tubo de escape está bloqueado. | Utilice un nivel de burbuja para comprobar que la unidad cuelga recta. Si |

| | | |
|-----------------------------------|---|--|
| | | no es así, retire la unidad de la pared y vuelva a instalarla. |
| El mando a distancia no funciona. | La protección contra el sobrecalentamiento está en funcionamiento. | Compruebe que la tubería de desagüe no esté obstruida. Espere 3 minutos a que baje la temperatura y reinicie la unidad. |
| | La distancia entre la unidad y el mando a distancia es demasiado grande. | |
| | El mando a distancia no está alineado con la dirección del receptor remoto. | Tenga el mando a distancia cerca de la unidad y asegúrese de que apunta directamente al receptor del mando a distancia. |

Si se producen problemas que no aparecen en la tabla, o si las soluciones recomendadas no funcionan, póngase en contacto con el fabricante.

CÓDIGOS DE ERROR

| CÓDIGO DE ERROR | Descripción del error | CÓDIGO DE ERROR | Descripción del error |
|-----------------|---|-----------------|---|
| F1 | Fallo en el IPM del compresor | FE | Fallo EE (exterior) |
| F2 | Fallo PFC/IPM | PA | El sensor de temperatura del aire muestra valores anormales |
| F3 | Fallo de arranque del compresor | P1 | Protección contra el sobrecalentamiento del compresor |
| F4 | El compresor se queda fuera de paso | PE | Circulación anormal del refrigerante |
| F5 | Fallo del bucle de detección | PH | Protección de la temperatura de los gases de escape |
| FA | Protección de sobrecorriente de fase | PC | Protección contra sobrecarga de la bobina (al aire libre) |
| P2 | Protección de subtensión del bus de CC | E3 | Fallo de retroalimentación del ventilador de CC (interior) |
| E4 | Fallo de comunicación (interior y exterior) | P6 | Protección contra sobrecarga del tubo de la bobina (interior) |
| F6 | Fallo de comunicación de la PCB | P7 | Protección contra el desescarche en el tubo de la bobina (interior) |
| P3 | Protección de la tensión de entrada de CA | E2 | Fallo del sensor en el tubo interior de la batería |
| P4 | Protección contra sobrecorriente de CA | E1 | Fallo del sensor de temperatura (interior) |
| P5 | Protección de subtensión de CA | P8 | Detección de fallos por cruce de líneas (en interiores) |
| F7 | Error en el sensor de la bobina de encendido (exterior) | EE | Fallo EE (interior) |
| F8 | Error en el sensor del tubo de aspiración | E5 | Fallo del motor de salpicadura de agua |

| | | | |
|----|--|----|---|
| E0 | Fallo en el sensor de la tubería de descarga | E8 | Fallo de retroalimentación del ventilador |
| E6 | Fallo en el sensor de temperatura (exterior) | FL | Protección contra el agua |
| E7 | Avería en el motor del ventilador (exterior) | | |

INFORMACIÓN TÉCNICA

| | |
|--|----------------------------|
| MODELO | 545144210 |
| Capacidad de refrigeración/calefacción | 2.93kW / 2.35kW |
| Capacidad nominal de refrigeración/calefacción | 1120W / 745W |
| Caudal nominal refrigeración/calefacción | 5.0A |
| Flujo de aire | 500 m ³ /h |
| Tasa EER | 2.6 |
| Compresor | Rotativo, 290g de gas R290 |
| Nivel de sonido | 58dB (A) |
| Termostato | 16 - 30°C |
| Eliminación de la humedad | 24L/ día |
| Sobrepresión permitida | 0.8/2.8MPa |
| Presión máxima admisible | 1.3/3.8MPa |
| Alimentación | 220-240V /50Hz |
| Peso neto | 44kg |
| Dimensiones (LxAxH) | 1000 x 20 x 585mm |

La unidad debe estar ventilada al exterior cuando esté en modo de refrigeración y calefacción por aire. Según la normativa de la UE EN12102, se trata de un acondicionador de aire local que produce menos de 58dB(A).



R290