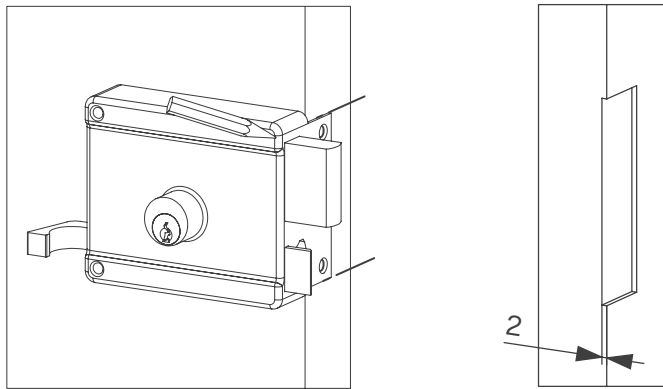


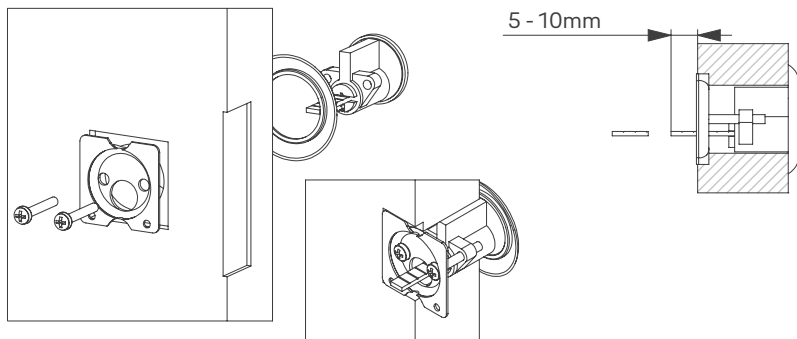
Montagehandleiding



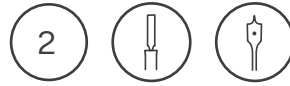
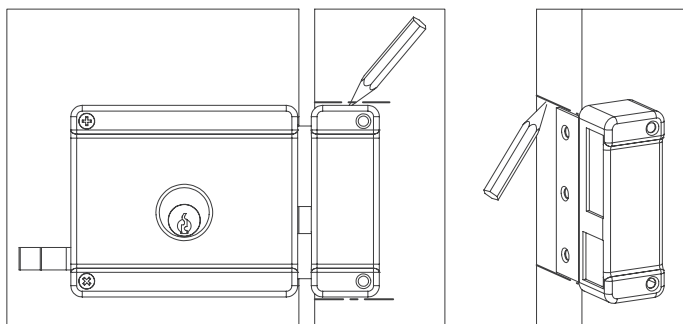
Teken het slot af aan de sluitzijde van de deur.
Houd het slot op de juiste positie op de deur.



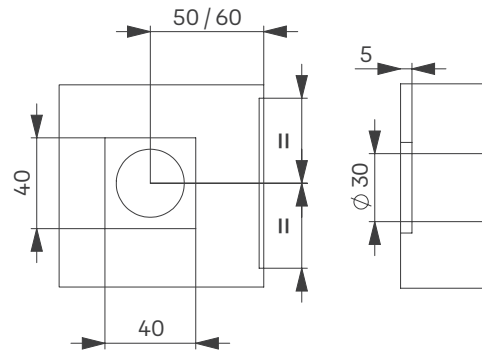
Monteer de cilinder met rozet en kort de staart af.
Monteer de cilinder vervolgens aan de ankerplaat.



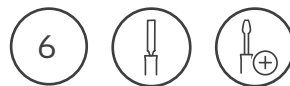
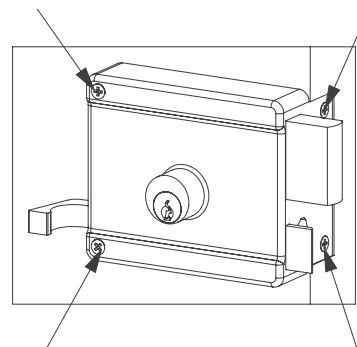
Teken de sluitkom op de juiste plaats af.
Steek de afgetekende omtrek uit.



Teken de ankerplaat af en steek deze uit.
Boor het gat op de afgetekende plaats.



Plaats het slot en zorg ervoor dat de cilinderstaart
in het slot valt. Schroef het slot vast.



Schroef de sluitkom vast op het kozijn.

