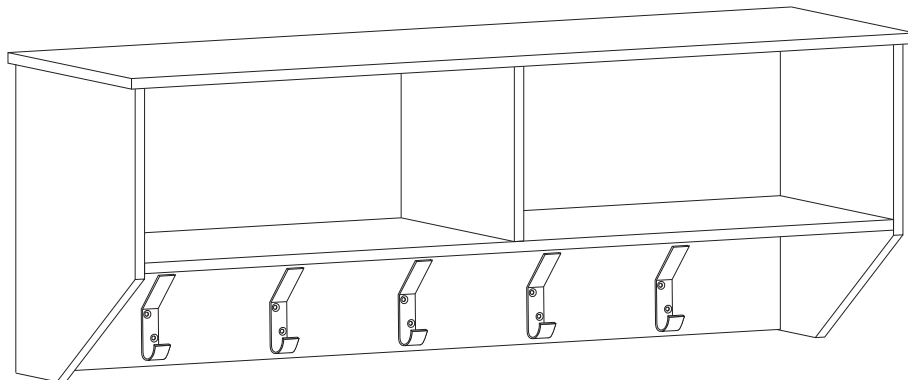




# ANNE

KAPSTOK |  
PORTEMANTEAU



Art. 165821 | 03-21

## ORIGINELE MONTAGEHANDLEIDING

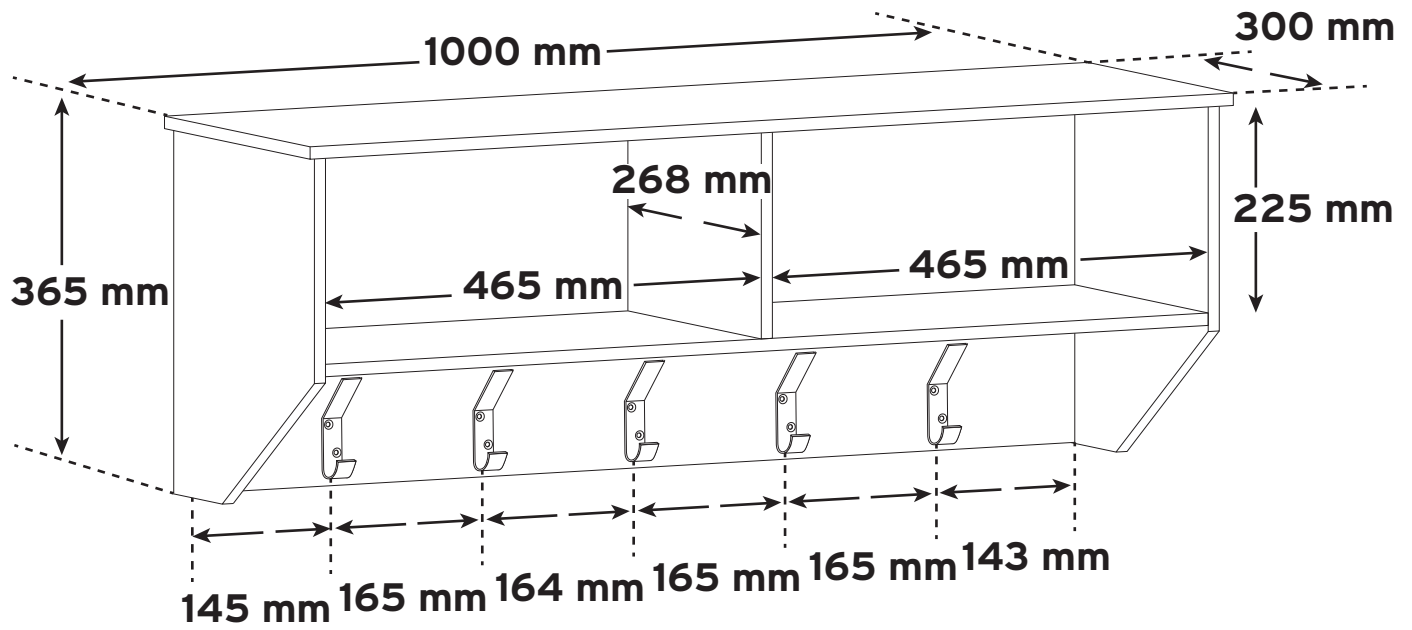
Lees deze handleiding zorgvuldig voordat je dit product in gebruik neemt.

## NOTICE DE MONTAGE ORIGINALE



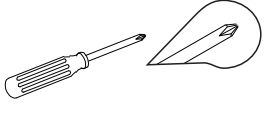
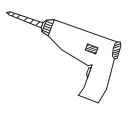
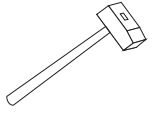
Lire attentivement cette notice avant d'utiliser le produit.







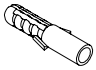



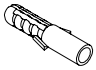






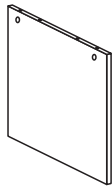
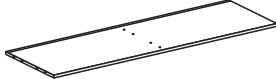
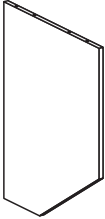
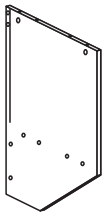
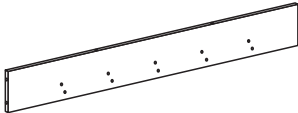
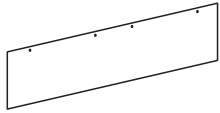
## AFMETINGEN / DIMENSIONS

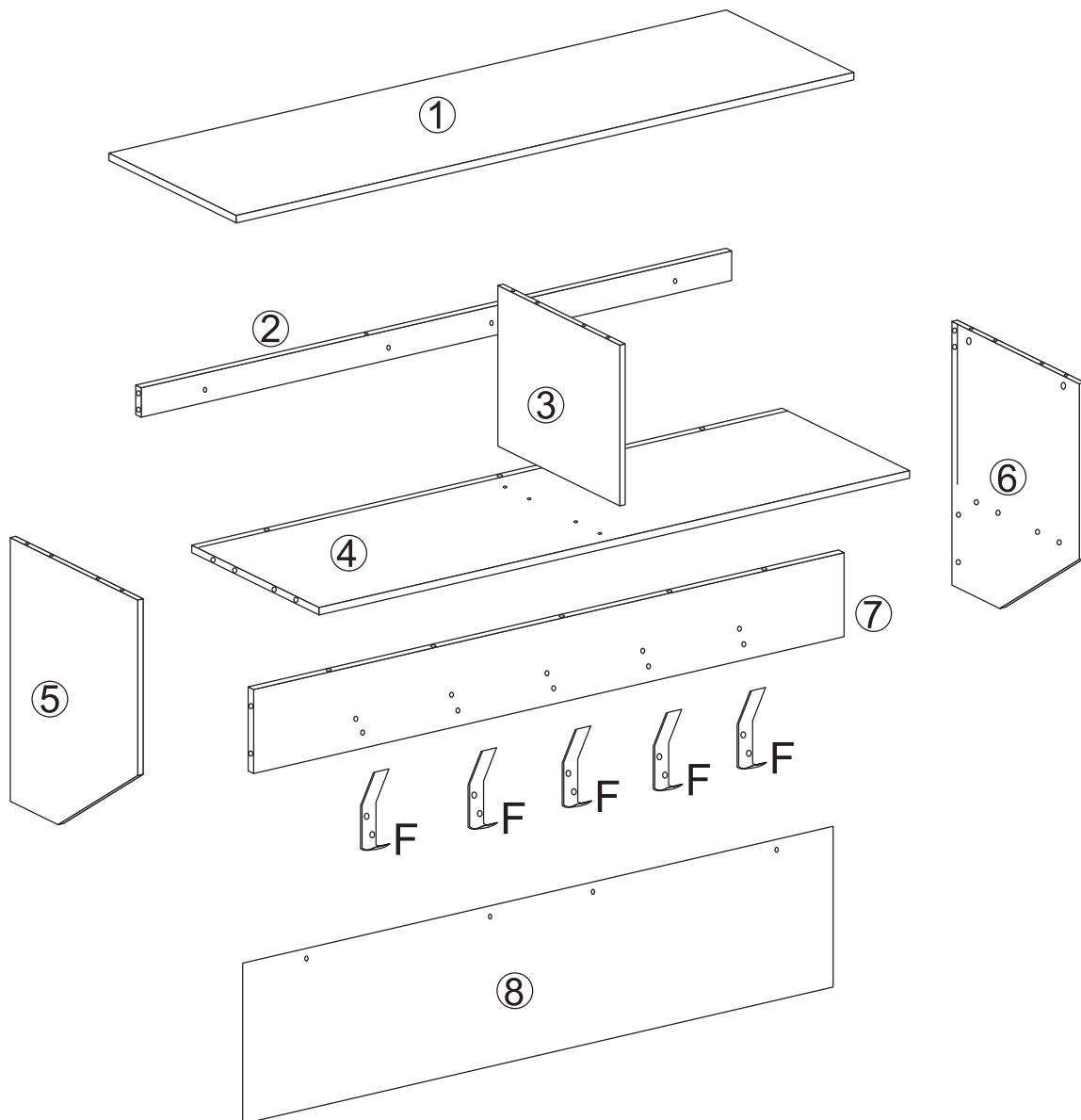


## BENODIGD - ONDERDELEN / OBLIGATOIRE - PIÈCES

 30 min	 1x	 excl	 excl	 excl
--	--	--	---	--

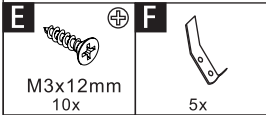
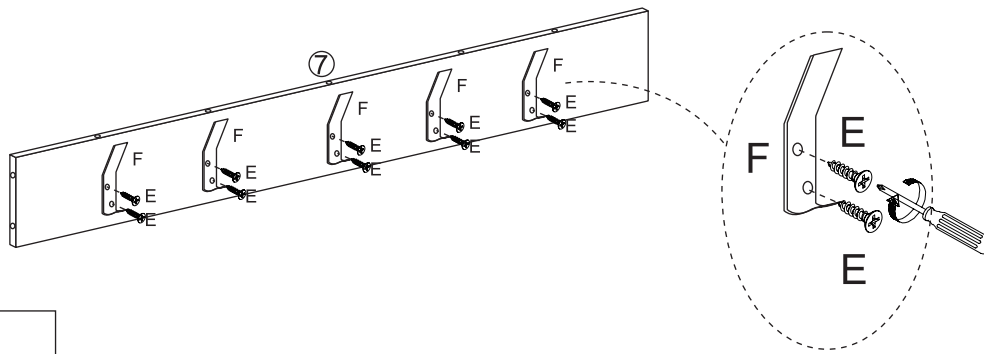
<b>A</b>   16x	<b>B</b>   16x	<b>C</b>  18x	<b>D</b>   M4x50 mm 4x	<b>E</b>   M3x12 mm 10x	<b>F</b>  5x	<b>G</b>  4x
<b>H</b>   M4x35 mm 5x						

<p><b>1</b></p>  <p>1x</p>	<p><b>2</b></p>  <p>1x</p>	<p><b>3</b></p>  <p>1x</p>	<p><b>4</b></p>  <p>1x</p>
<p><b>5</b></p>  <p>1x</p>	<p><b>6</b></p>  <p>1x</p>	<p><b>7</b></p>  <p>1x</p>	<p><b>8</b></p>  <p>1x</p>

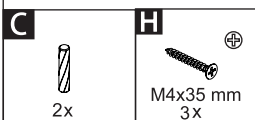
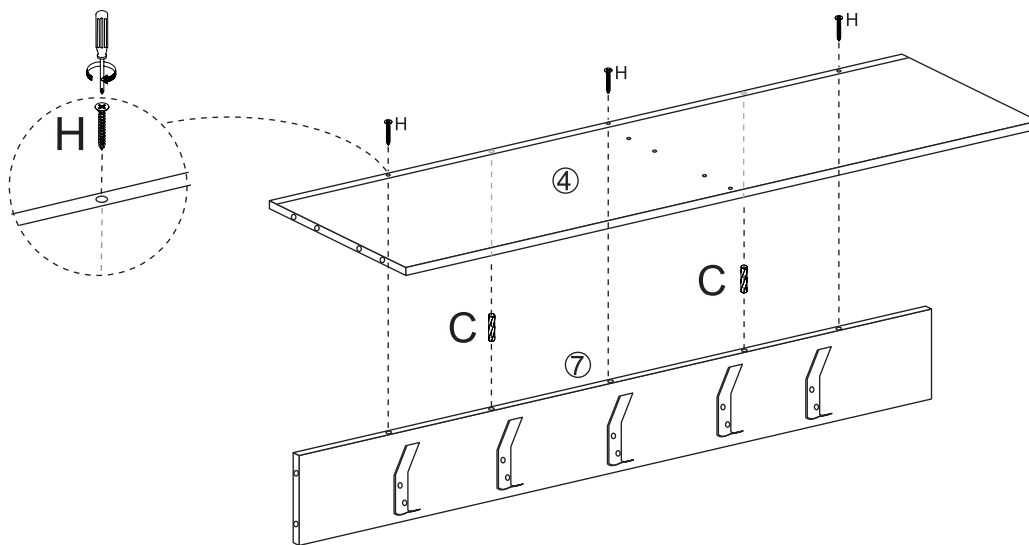


# MONTAGE

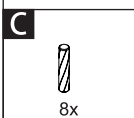
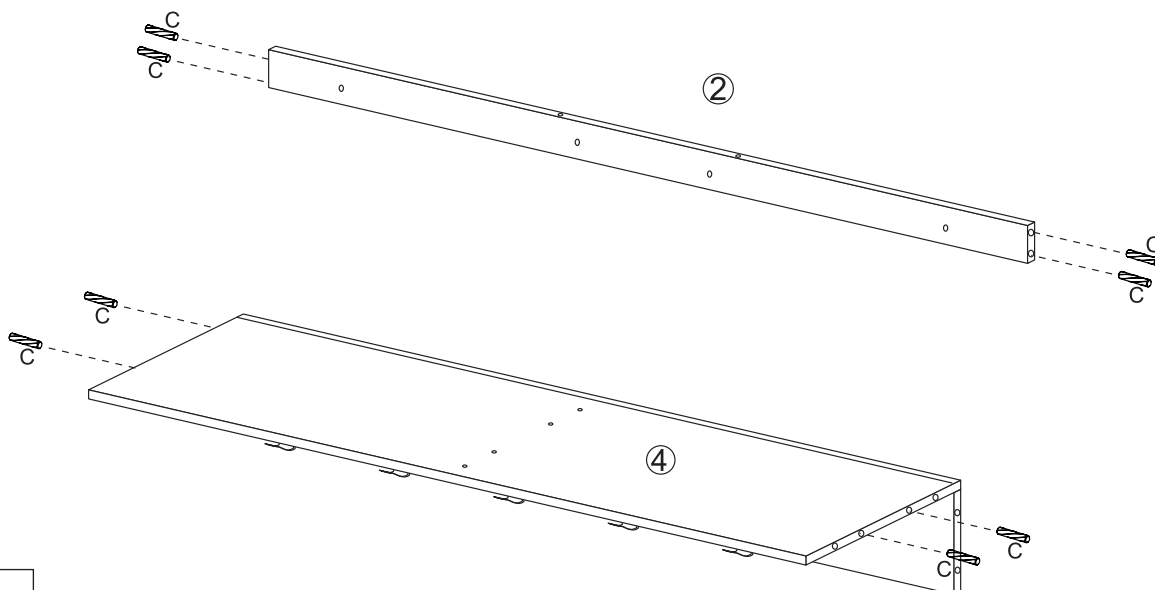
1



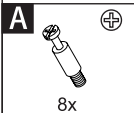
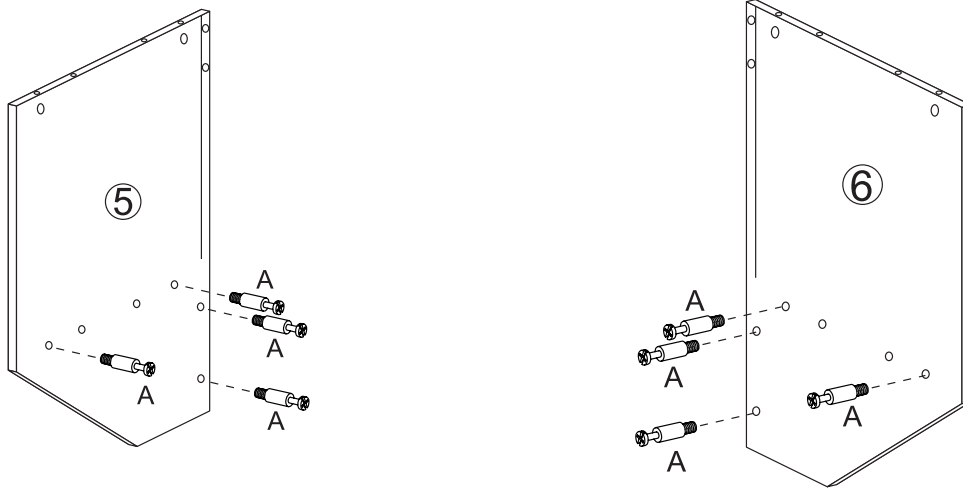
2



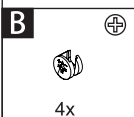
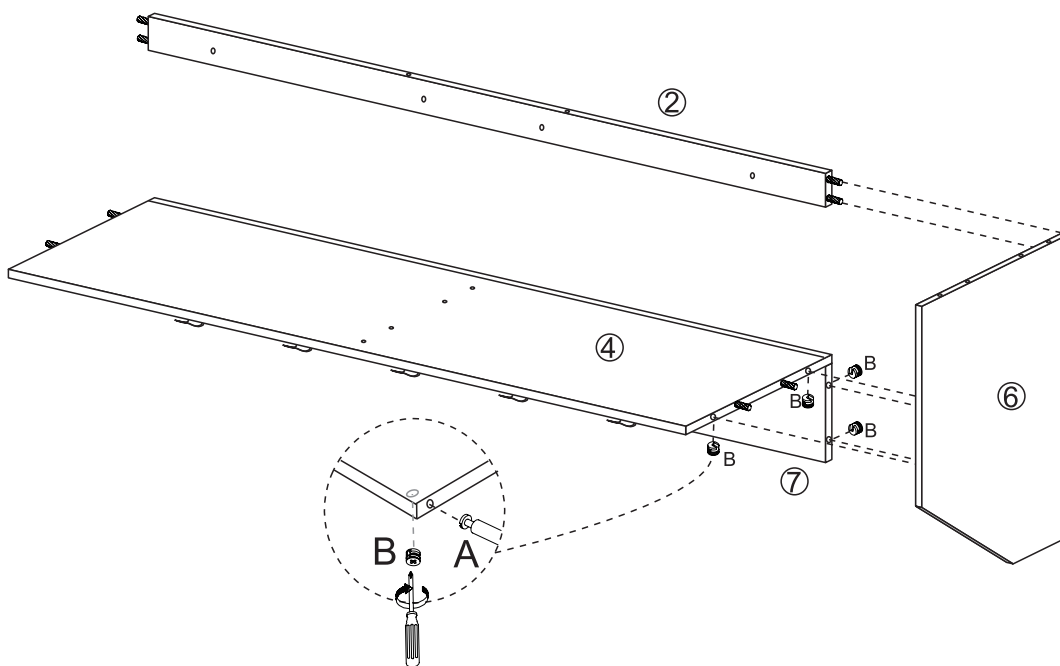
3



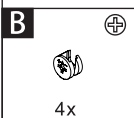
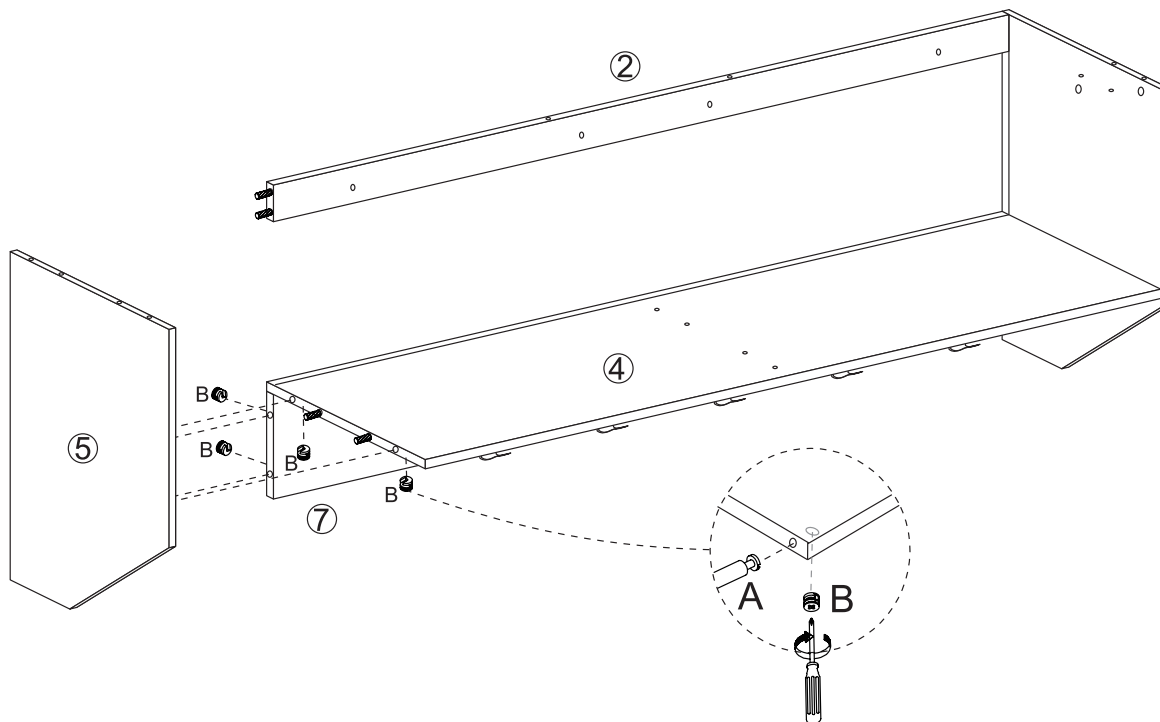
4



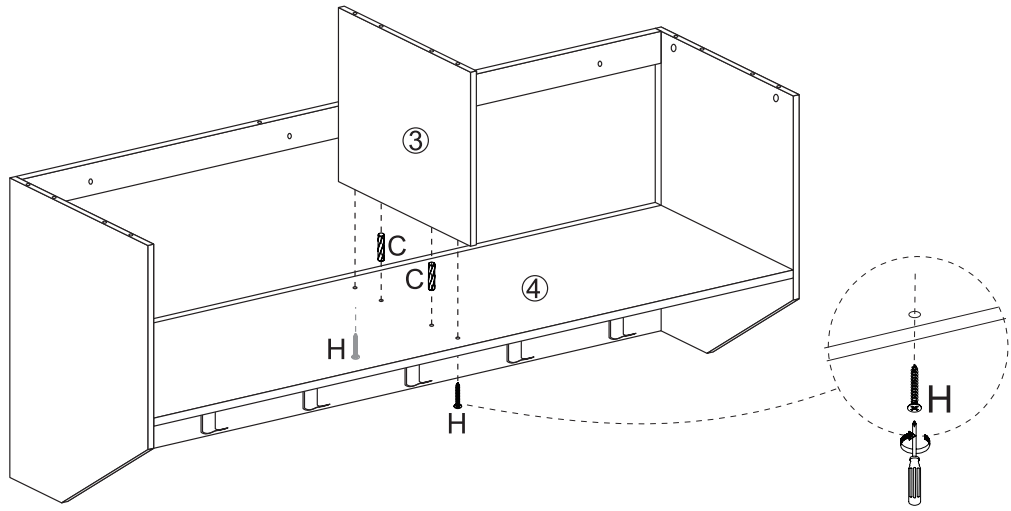
5



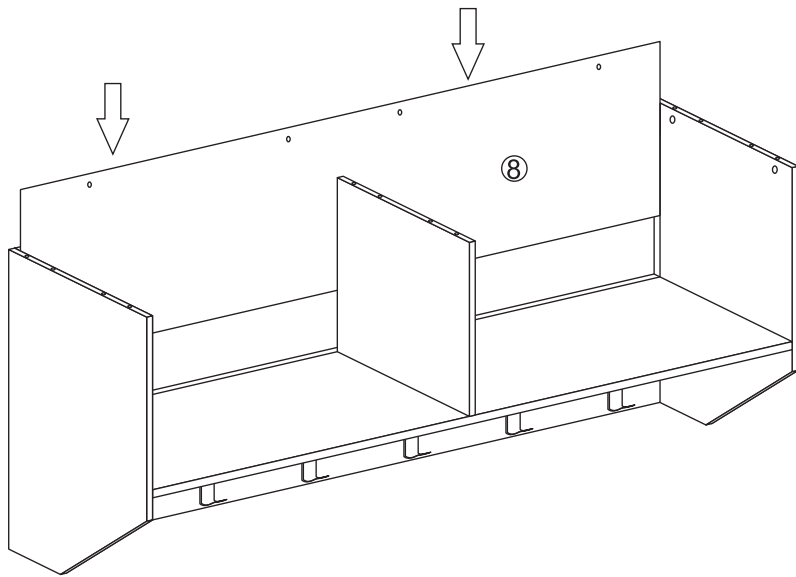
6



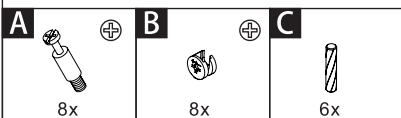
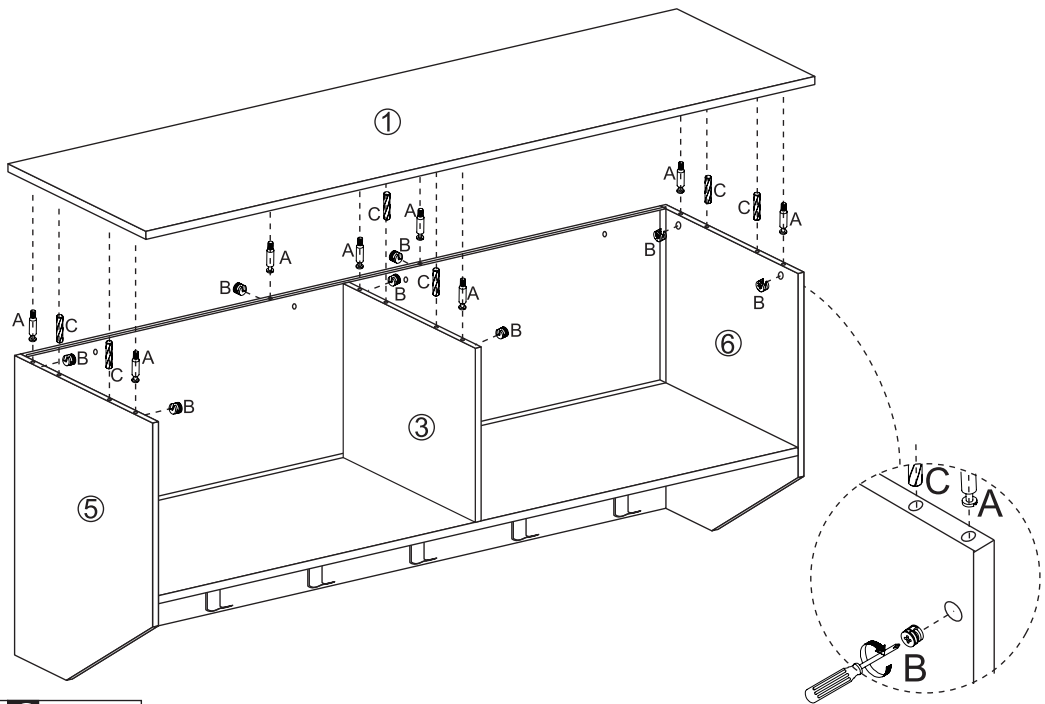
7

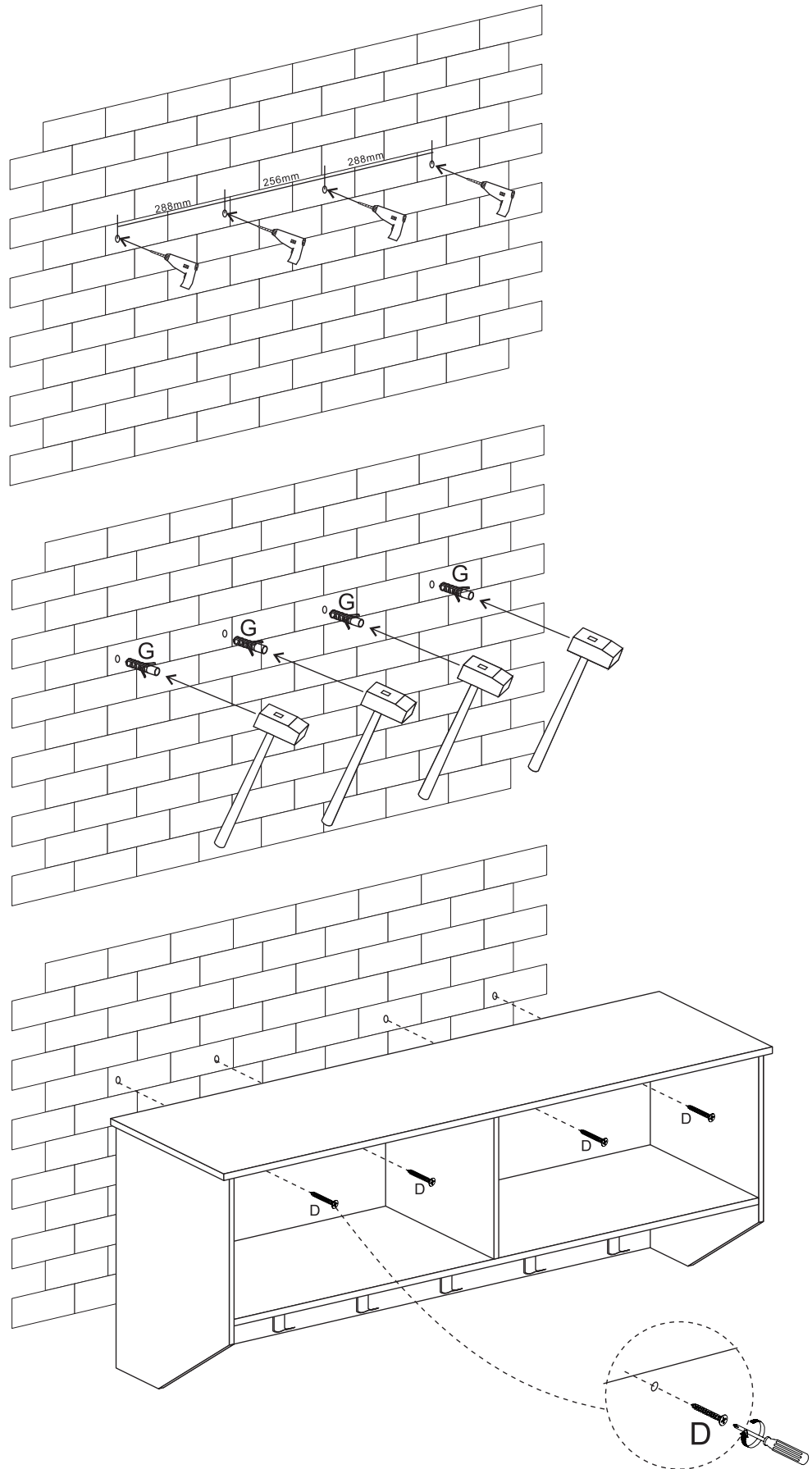




8



9





<b>D</b>		<b>G</b>	
	M4x50 mm		
	4x		4x



Voordat je dit meubel in gebruik neemt, moet je de onderstaande veiligheidsvoorschriften en instructies aandachtig doorlezen om het meubel op de juiste wijze te kunnen gebruiken. Bewaar dit document en de instructies zorgvuldig voor toekomstige verwijzing. Wij wensen je veel plezier met je nieuwe meubel.

De verkoper is niet aansprakelijk voor lichamelijke of materiële schade die te wijten is aan het niet naleven van deze montagehandleiding.

## Veiligheids- / montage-instructies

1. Dit meubel is geschikt voor regulier particulier gebruik binnenshuis. Het is niet geschikt voor industrieel of commercieel gebruik.
2. Pak het meubel uit en controleer of deze compleet en onbeschadigd is.
3. Houd rekening met het milieu bij het weggooien van restmaterialen.
4. Controleer vooraf of alle onderdelen van de onderdelenlijst aanwezig zijn.
5. Breng je bouwmarkt direct op de hoogte wanneer het meubel incompleet, beschadigd of foutief is.
6. Verzamel voorafgaand aan de montage alle benodigde gereedschappen.
7. Maak gebruik van een geschikte ondergrond, om beschadigingen aan het meubel of je vloer te voorkomen.
8. Houd kleine onderdelen buiten bereik van kinderen.
9. Ga niet op (onderdelen van) het meubel staan tijdens gebruik of montage.
10. Monteer alle onderdelen zoals weergegeven.
11. Draai per element eerst al het bevestigingsmateriaal los in. Zodat je ervoor zorgt dat al het bevestigingsmateriaal kan worden geplaatst. Draai daarna pas al het bevestigingsmateriaal volledig handvast aan. Niet forceren of door-draaien!
12. Nooit aan het meubel of onderdelen van het meubel zoals planken hangen.
13. Het maximale draagvermogen per plank bij een gelijkmatige verdeling is 10,0 kg.
14. **WAARSCHUWING:** dit meubel is geen speelgoed! Zonder toezicht niet geschikt voor kinderen jonger dan 3 jaar.
15. Plaats het meubel altijd op een stabiele en vlakke ondergrond.

16. Plaats meubels niet voor of in directe nabijheid van warmtebronnen.
17. Zorg dat het meubel met tenminste 2 personen wordt opgehangen.

## Wandmontage

1. Zorg ervoor dat je voor jouw type muur de juiste bevestigingsmaterialen gebruikt en het gewicht van het product kan dragen. Mocht je twijfelen vraag dan advies aan een erkende professionele vakman. Muurbevestigingsmateriaal is niet ingegrepen.
2. Controleer eerst of er op de posities van de gewenste boorgaten zich geen verborgen electriciteitsdraden, water- en/of gasleidingen in de muur bevinden. Gebruik een veiligheidsbril bij het boren.

## Specificaties

Art nr.:	165821	Wit
Gewicht:	9,0 kg	
Draagvermogen:	Per plank	10,0 kg
	Per haak	2,0 kg
Materiaal:	MDF	

## Garantie

1. Op dit meubel wordt een garantie verleend van 2 jaar.
2. Lichamelijke of materiële schade als gevolg van ondeskundig gebruik, aanpassingen door derden, of het niet opvolgen van de montagehandleiding zijn van iedere garantie uitgesloten.
3. De bouwmarkt kan niet verantwoordelijk gehouden worden voor eventuele kosten bij het foutief installeren van het meubel of voor beschadigingen die ontstaan tijdens installatie.
4. Bij eventueel commercieel gebruik of gebruik in de buitenlucht vervalt iedere aanspraak op garantie.
5. Schade aan het meubel als gevolg van inslag van scherpe voorwerpen is tevens uitgesloten van de garantie.
6. Zonder originele kassabon kun je geen aanspraak maken op garantie.
7. Intergamma B.V. is niet aansprakelijk voor schade en/of letsel welk het gevolg is van ondeskundig gebruik van dit meubel.



## Onderhoudsvoorschriften

De gebruikte materialen voor je meubel zijn na zorgvuldige selectie op handmatige wijze verwerkt. Eigenschappen van stoffen en materialen zijn geen gebreken en komen niet voor garantie in aanmerking.

Let op! Wees uiterst voorzichtig met nagellak, nagellakremover (aceton), parfum, haarlak, aftershave of bestrijdingsmiddelen. Deze middelen kunnen je meubel permanent ernstig beschadigen.

### Algemene onderhoudtips

Pleeg onderhoud op het meubel en maak het meubel regelmatig schoon volgens de specifieke instructies. Probeer een onderhouds- of schoonmaakmiddel voor de zekerheid eerst altijd uit. Doe dit op een onopvallend plekje van het te behandelen materiaal. Zo kan je controleren of je handeling geen nadelige gevolgen heeft. Geef altijd de voorkeur aan specifieke richtlijnen afhankelijk van materiaaltype en type afwerking ten opzichte van de algemene richtlijnen.

Controleer elk seizoen, indien van toepassing, of al het bevestigingsmateriaal nog goed vast zit om de stevigheid en stabiliteit van het meubel te garanderen. Draai het bevestigingsmateriaal indien nodig aan zodat het meubel veilig gebruikt kan worden.

### Algemene houteigenschappen

Ondanks zorgvuldige selectie van het hout kunnen er altijd natuurlijke elementen (zoals noesten, nerven en scheurtjes) zichtbaar zijn. Hout is een natuurlijk materiaal waarvan het uiterlijk ook kan veranderen wanneer het wordt blootgesteld aan licht, vocht en warmte. Hierdoor kunnen kleine scheuren ontstaan en/of verandering van kleur optreden, dit zijn natuurlijke eigenschappen van hout. De mate waarin dit gebeurt is afhankelijk van de positie van het meubel en de ruimte waarin het meubel wordt geplaatst. Wij adviseren om houten meubelen na ontvangst zo snel mogelijk te monteren. Indien niet mogelijk het meubel liggend in een ruimte op kamertemperatuur bewaren. Door temperatuur- en vochtverschillen bestaat de kans dat het hout krom trekt wanneer niet gemonteerd.

Houten meubelen vragen om regelmatig onderhoud. Houd het meubel schoon en stofvrij met een katoenen doek. Verwijder in het algemeen voor hout vlekken en/of kringen met een licht vochtige doek door in de richting van de houtnerf te wrijven. Maak hierna het meubel direct droog.

## MDF Eigenschappen

MDF is vervaardigd uit houtstof, dat met lijm onder hoge druk tot een plaat geperst wordt. MDF wordt veel gebruikt om meubels mee te maken. Doordat MDF-platen glad zijn, kun je deze makkelijk verven.

MDF is een natuurproduct en reageert op lucht, vocht- en temperatuursverschillen. De gevolgen hiervan kunnen zijn verkleuring van de lak, zwellen van het hout of het barsten van de laklaag. Voorkom grote schommelingen in temperatuur en vochtigheid. Het meubel kan niet buiten of in een badkamer (of andere vochtige ruimte) worden geplaatst.

### Instructie en advies voor gebruik MDF

Het meubel is afgewerkt met een hoogwaardige en solide lak / fineer of uv-paint. Het meubel vergt daardoor weinig onderhoud.

- **Onderzitters**  
Maak gebruik van viltjes bij eventuele plaatsing van objecten op het houten oppervlakte. Om het te beschermen tegen ongewenste kringen en/of krassen. Verplaats viltjes of objecten regelmatig om plaatselijke kleurverschillen te voorkomen. Vermijdt contact met hete objecten.
- **Schoonmaken**  
Het onderhoud beperkt zich tot schoonmaken met een droge stofdoek of licht vochtige doek. Wanneer je het meubel afneemt met een licht vochtige doek is het aan te bevelen het meubel daarna direct droog te maken met een droge doek.
- **Vlekken of vuil verwijderen**  
Voor het verwijderen van hardnekkig vuil kan een milde zeep of afwasmiddel met lauw water gebruikt worden. Verwijder vlekken en/of kringen met een licht vochtige doek door in de richting van de houtnerf te wrijven. Maak hierna het meubel direct droog. Let op! Gebruik absoluut geen overmatig veel water, agressieve schoonmaakmiddelen (op basis van alcohol) of schuurmiddel.
- **Plaatsing**  
Dit meubel is alleen geschikt voor binnengebruik. Het meubel kan niet buiten of in een badkamer (of andere vochtige ruimte) worden geplaatst. Om verkleuring en uitdroging te voorkomen is het aan te raden het meubel niet in direct zonlicht te plaatsen of te dicht in de buurt van een warmtebron of airconditioning.
- **Onderhoud**  
Normaal gesproken hooguit 1 tot 2 keer per jaar behandelen met meubelpolish. Afhankelijk van het gebruik en je normale onderhoud.



Avant d'utiliser ce meuble, lire attentivement les consignes de sécurité et les instructions qui suivent afin de pouvoir l'employer correctement. Conserver précieusement ce document et les instructions pour référence ultérieure. Nous vous souhaitons beaucoup de plaisir avec votre nouveau meuble.

Le vendeur décline toute responsabilité en cas de blessures ou dégâts matériels consécutifs au non-respect des consignes d'utilisation, stipulées dans cette notice de montage.

### Consignes de sécurité et de montage

1. Ce produit est conçu pour un usage domestique. Il ne convient pas pour un usage industriel ou professionnel. L'usage commercial ni l'usage extérieur n'est couvert par la garantie.
2. Déballez l'article et vérifiez s'il est complet et en bon état.
3. Respectez l'environnement : les emballages et résidus des matériaux peuvent faire l'objet d'une consigne de tri.
4. Contrôlez si vous disposez de toutes les pièces marquées sur la liste.
5. Avertissez immédiatement votre magasin si le produit est incomplet, endommagé ou erroné.
6. Préparez tous les outils dont vous aurez besoin pour le montage.
7. Faites le montage sur un support adapté afin d'éviter tout dommage éventuel.
8. Gardez toutes les petites pièces hors de portée des enfants.
9. Ne marchez jamais sur le meuble ni sur les éléments durant l'assemblage ni après.
10. Le produit doit être installé conformément aux instructions.
11. Insérez d'abord toutes les vis avant de les serrer afin de vous assurer que tout soit bien en place. Serrez-les ensuite à fond mais attention, faites-le manuellement en veillant à ne pas forcer !
12. Ne vous agrippez jamais aux parties mobiles du meuble (tablettes).
13. La charge maximale par tablette en cas de répartition homogène de la charge est de 10,0 kg.
14. ATTENTION: ce meuble n'est pas un jouet! Sans surveillance il ne convient pas pour les enfants de moins de 3 ans.
15. Posez le meuble toujours sur un support plan et stable.

16. Ne le placez pas devant ou à proximité immédiate de sources de chaleur.
17. Le montage du miroir nécessite au moins 2 personnes.

### Montage mural

1. Veillez à utiliser les fixations adaptées au type de mur et capables de supporter le poids du miroir. En cas de doute, n'hésitez pas à demander conseil à un professionnel agréé. Le matériel de fixation mural n'est pas fourni.
2. Commencez par vérifier s'il n'y a pas de conduites ou canalisations dans les murs aux endroits où vous devez forer. Lorsque vous percez les trous, portez des lunettes de sécurité.

### Caractéristiques

Art nr. :	165821	Blanc
Poids :	9,0 kg	
Charge maximale :	par tablette	10,0 kg
	par crochet	2,0 kg
Matériau :	MDF	

### Garantie

1. Ce meuble est garanti deux ans.
2. Les dommages causés par un usage inapproprié, par des modifications par des tiers ou par le non-respect du mode d'emploi ne sont pas couverts par la garantie.
3. Le magasin décline toute responsabilité pour les éventuels frais liés aux dégâts ou erreurs lors de l'installation du produit.
4. L'usage commercial ni l'usage extérieur n'est couvert par la garantie.
5. Le dommage du meuble dû au choc d'objets tranchants est également exclu de la garantie.
6. Le ticket de caisse original est nécessaire pour tout appel en garantie.
7. Intergamma B.V. décline toute responsabilité en cas de dommage provoqué par un usage ou un raccordement impropres.

### Consignes d'entretien

Les matériaux utilisés pour confectionner ce meuble ont été soigneusement sélectionnés et mis en œuvre à la main. Les particularités inhé-

rentes aux tissus et matériaux ne constituent pas des défauts et n'entrent pas en considération pour la garantie.

Les meubles d'assise parviendront à leur niveau de confort optimal au bout de quelques mois. Lorsque l'assise est utilisée, la fermeté de son rembourrage diminue d'environ 15% puis se stabilise. Le meuble atteint alors son niveau de confort optimal. Sur les fauteuils à plusieurs places, changer régulièrement de position pour mieux répartir l'usure.

Attention! Utiliser avec prudence les vernis à ongles, dissolvants pour vernis à ongles (acétone), parfums, laques pour cheveux, aftershaves et pesticides qui peuvent sérieusement endommager votre meuble de manière permanente.

### Conseils généraux d'entretien

Entretien et nettoyer régulièrement le meuble en suivant les instructions spécifiques. Avant d'utiliser un produit d'entretien ou de nettoyage, il est recommandé de le tester préalablement sur un endroit peu visible du matériau. Cela permet de vérifier que le produit utilisé ne laissera pas de traces indésirables. Toujours respecter les directives spécifiques au type de matériau et de finition prioritairement par rapport aux conseils généraux.

À chaque saison, vérifier si les fixations sont toujours suffisamment serrées pour garantir la stabilité du meuble et, si nécessaire, les resserrer. Cela permet d'utiliser le meuble en toute sécurité.

### Propriétés général du bois

Malgré que le bois fasse l'objet d'une sélection minutieuse, des variations naturelles peuvent toujours être visibles (nœuds, nervures ou fissures). Le bois est un matériau naturel dont l'aspect peut changer lorsqu'il est exposé à la lumière, l'humidité ou la chaleur. Cela peut provoquer de petites fissures et/ou décolorations inhérentes à la nature du bois. Selon l'endroit et la pièce où le meuble est installé, ces phénomènes peuvent varier en importance. Nous conseillons de monter les meubles en bois le plus rapidement possible après réception. Si ce n'est pas possible, conserver les éléments à plat, à température ambiante. Les écarts de température et d'humidité risquent de déformer le bois si les éléments ne sont pas assemblés assez vite après réception.

Les meubles en bois requièrent un entretien régulier. Nettoyer et dépoussiérer le meuble à l'aide d'un chiffon en coton. Règle générale pour

les meubles en bois: éliminer les taches et/ou auréoles à l'aide d'un chiffon légèrement humide, en frottant dans le sens des nervures. Sécher ensuite immédiatement le meuble.

### Propriétés du MDF

Le bois est un produit naturel qui réagit à l'air, à l'humidité et aux écarts de température. Ces écarts peuvent entraîner une décoloration de la peinture, un gonflement du bois ou des fissures dans la finition. Éviter les grands écarts de température et d'humidité. Le meuble ne convient pas pour l'extérieur ou pour une salle de bain (ou tout autre local humide). Pour éviter la décoloration et le séchage du bois, il est recommandé de ne pas placer le meuble au soleil direct ni à proximité d'une source de chaleur ou de climatisation.

### Instructions et conseils d'utilisation MDF

Le meuble est parachevé au moyen d'une laque solide, d'un placage ou d'une peinture anti-UV. Il ne requiert dès lors que peu d'entretien.

- **Feutres**  
Utiliser éventuellement de petits feutres ou napperons pour poser des objets sur les surfaces en bois afin d'éviter l'apparition d'auréoles et/ou de rayures. Déplacer régulièrement les napperons pour éviter les décolorations. Éviter le contact avec des objets chauds.
- **Nettoyer**  
Il suffit de le nettoyer à l'aide d'un chiffon sec ou légèrement humide. Lorsqu'on entretient le meuble avec un chiffon légèrement humide, il est recommandé de le sécher immédiatement avec un chiffon sec.
- **Élimination des taches**  
Pour éliminer les taches tenaces, utiliser un savon doux ou du détergent pour vaisselle et de l'eau tiède. Attention! Ne jamais utiliser de grandes quantités d'eau, de produits de nettoyage agressifs (à base d'alcool) ou de produits abrasifs.
- **Placement**  
Ce meuble est exclusivement conçu pour l'intérieur. Le meuble ne convient pas pour l'extérieur ou pour une salle de bain (ou tout autre local humide). Pour éviter la décoloration et le séchage du bois, il est recommandé de ne pas placer le meuble au soleil direct ni à proximité d'une source de chaleur ou de climatisation.
- **Entretien**  
En règle générale, 1 ou 2 applications par an de polish pour meubles suffisent. Tout dépend de l'utilisation et de la fréquence d'entretien du meuble.

