

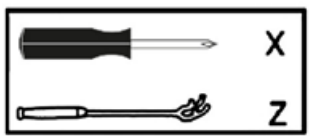
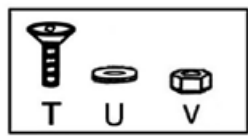
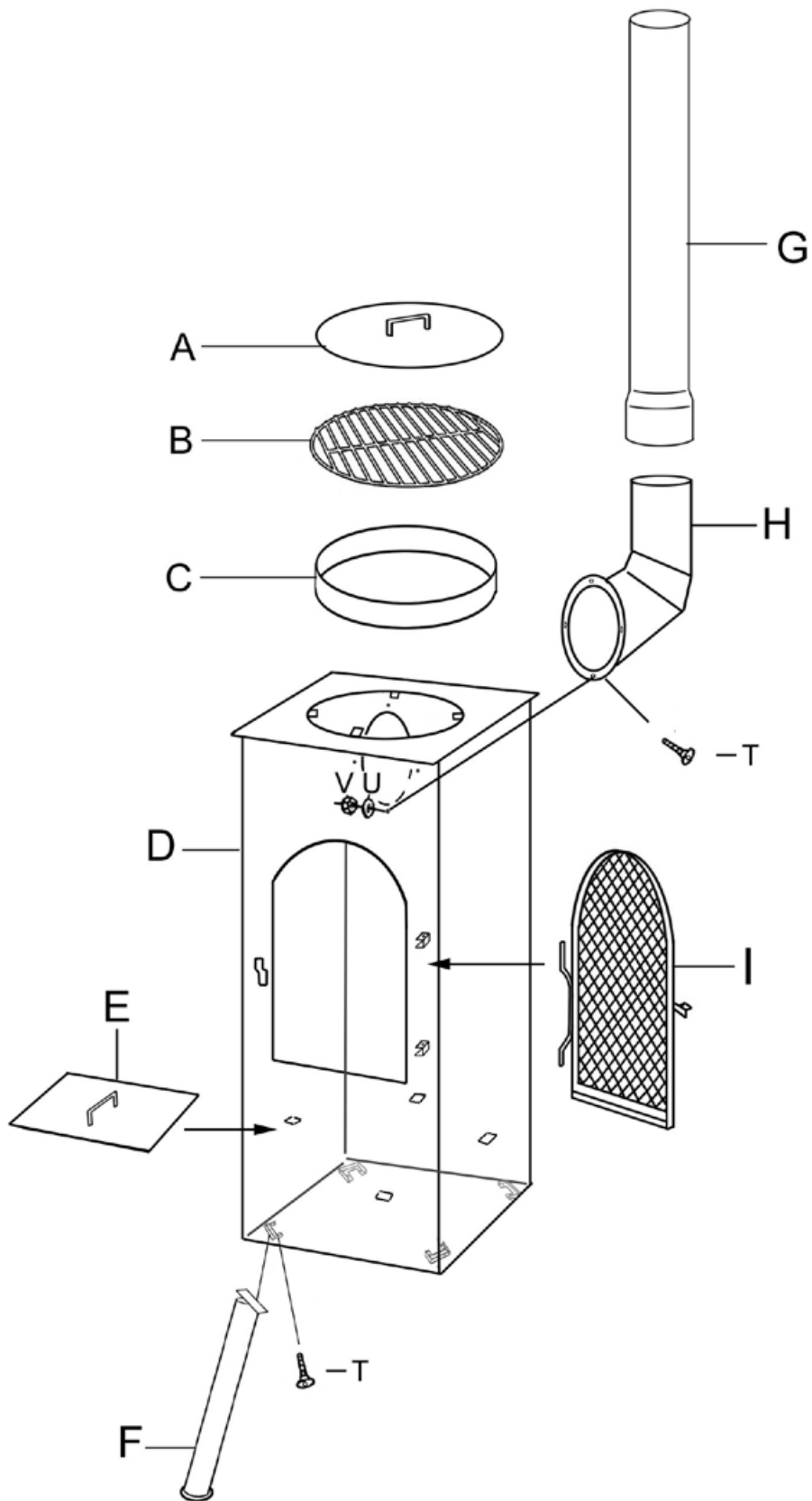


BONCARRE QLP

Contemporary steel chimenea



NL • MONTAGEHANDLEIDING •
UK • ASSEMBLY INSTRUCTIONS •
DE • MONTAGEANLEITUNG •
FR • INSTRUCTIONS DE MONTAGE •





Lees deze handleiding aandachtig door voordat u de terrashaard in elkaar zet. We bevelen u aan om de montage uit te voeren op een zachte ondergrond, zoals een vloerkleed, om beschadiging van de verf te voorkomen. Houd er rekening mee dat het oppervlak van gegoten metaal van nature oneffenheden bevat. Dit zijn geen defecten, maar elementen die de schoonheid van het product versterken.

- Gooi de verpakking niet weg totdat u heeft vastgesteld dat alle (bevestigings) onderdelen aanwezig zijn.
- Zorg dat er tijdens de montage geen kinderen in de buurt zijn. Dit product bevat kleine onderdelen die door kinderen kunnen worden ingeslikt.
- Bewaar de montagehandleiding voor toekomstig gebruik.

MONTAGEHANDLEIDING

Vereist gereedschap: Schroevendraaier (X) en pook (Z) meegeleverd in de verpakking.

BOUTEN NIET VOLLEDIG VASTDRAAIEN VOORDAT ALLE DELEN ZIJN GEASSEMBLEERD.

1. Bevestig poten (F) aan body (D) met bout (T).
Draai de bouten vast.
2. Bevestig de schoorsteenverbinding (H) aan de achterkant van het body (D) met bout (T), ring (U) en moer (V).
Draai de bouten vast.
3. Bevestig de schoorsteen (G) aan de schoorsteenaansluiting (H).
4. Bevestig het spatscherm (I) aan de body (D).
5. Plaats verchroomde BBQ grill (B) aan bovenkant van body (D).
6. Plaats Wok Ring (C) op bovenkant van body (D).
7. Plaats Middenplaat (E) in de body (D).

	Onderdelen	Aantal
A	Top plaat	1
B	Verchroomde BBQ-grill	1
C	Wok ring	1
D	Haard	1
E	Middenplaat	1
F	Poten	4
G	Rookkanaal	1
H	Schoorsteenaansluiting	1
I	Spatscherm	1
T	Bout	12
U	Ring	4
V	Moer	4
X	Schroevendraaier	1
Z	Pook	1

GEBRUIKERSHANDLEIDING TERRASHAARD

**Tijdens het gebruik van dit product is zorgvuldigheid en voorzichtigheid geboden.
Dit product is voor gebruik buiten en zal tijdens het gebruik zeer heet worden.**

VOORAFGAAND AAN INGEBRUIKNAME

Dit product mag uitsluitend buiten worden gebruikt. Bij gebruik op een terras/patio mogen er zich geen objecten in de directe omgeving bevinden en moet het eventuele dak worden opengezet, zodat alle rook die vrijkomt gemakkelijk afgevoerd kan worden. Plaats het product op een gladde ondergrond en weg van eventuele objecten die brandbaar zijn. Houd het vuur altijd in de gaten aangezien dit product zich laag bij de grond bevindt.

WAARSCHUWING

1. **GEBRUIK** het product **NIET** als u hart- of longproblemen heeft, omdat het inademen van rook deze problemen kan verergeren.
2. **VERPLAATS** het product **NIET** nadat het vuur is aangemaakt.
3. **GA NIET** te dicht bij het product zitten.
4. **DOE** de terrashaard **NIET** te vol tijdens het gebruik.
5. **GEBRUIK GEEN** brandversneller om het vuur aan te steken.
6. **GEBRUIK** het product **NIET** tijdens slecht weer.
7. Houd ontvlambare vloeistoffen ver weg van het product, omdat deze vloeistoffen door de afgegeven warmte vlam kunnen vatten.
8. Gebruik het product alleen in combinatie met een pook. Raak zodra het vuur is aangemaakt het deksel niet aan met uw blote handen of met ovenwanten. Maak uitsluitend gebruik van de pook om het deksel indien nodig op te tillen.
9. Blijf op voldoende afstand van het product. Houd kinderen en huisdieren uit de buurt van het product.
10. Het product dient door volwassenen in gebruik te worden genomen en te worden onderhouden.

11. Zorg dat er zich geen brandbare materialen bevinden op de plek waar het product wordt geplaatst. Droge bladeren, papier, droog gras of dennennaalden kunnen gemakkelijk vlam vatten wanneer ze in aanraking komen met wegspringende kolen of vonken.
12. Loop voorzichtig op het product af zodra het vuur is aangemaakt om te voorkomen dat u wegglijdt of valt in de buurt van de haard.

AANDACHTSPUNTEN VOOR GEBRUIK

Vraag informatie bij de brandweer op over eventuele lokale vuurverboden en voorschriften voor terrashaarden. Terrashaarden kunnen tot wel 24 uur lang nadat het zichtbare vuur gedoofd is heet blijven en smeulen.

Smeulende terrashaarden zijn vooral bij kinderen een gangbare oorzaak van letsel en brandwonden.

Bij plaatsing buiten verkleurt het oppervlak van de terrashaard. Verder treedt verkleuring op door de reactie van het product op hitte/open vuur.

BEPALING VAN GESCHIKTE LOCATIE

Terrashaarden moeten op een veilige locatie worden geplaatst. Ze mogen niet nabij gebouwen, muren, buitenmeubels, opblaasbare zwembaden of andere brandbare objecten worden geplaatst. Naburige objecten zouden door hitte of vlammen in brand kunnen vliegen. Plaats het product op een onbrandbare ondergrond, vrij van overhangende objecten.

GEBRUIK VAN TERRASHAARDEN

Dit product is enkel voor gebruik buiten en zal tijdens het gebruik zeer heet worden. Het gebruik van de verkeerde materialen in een terrashaard kan gevaarlijk zijn. Maak uitsluitend gebruik van houtskool of hout.

Maak geen gebruik van licht ontvlambare objecten zoals kleding, lappen stof, papieren handdoeken, zakdoeken of andere materialen die ongecontroleerd kunnen branden. Maak geen gebruik van benzine, terpentine, aanstekervloeistof, alcohol of soortgelijke stoffen om vuur mee aan te maken. Laat het product nooit onbeheerd branden.

WIND

Terrashaarden moeten worden beschermt tegen wind en mogen niet worden gebruikt wanneer het hard waait of er windstoten zijn. Wind zorgt ervoor dat rook en vuur heen en weer worden geblazen, wat ertoe kan leiden dat vonken en kolen zich verspreiden. Let bij het gebruik van terrashaarden tijdens een licht briesje erop dat er geen kleine vonken of kolen wegspringen.

Plaats de terrashaarden niet nabij objecten die vlam kunnen vatten.

MENSEN EN HUISDIEREN

Houd toezicht op kinderen en huisdieren wanneer de terrashaard in gebruik is.

Zorg ervoor dat iedereen in de omgeving van de terrashaarden weet dat het vuur brandt en dat er rook en vonken vrij kunnen komen. Houd kinderen en huisdieren op veilige afstand van terrashaarden om inademing van rook en brandwonden te voorkomen.

De terrashaarden worden erg heet en kunnen bij iemand die te dichtbij komt brandwonden veroorzaken.

VUUR OP ADEQUATE WIJZE DOVEN

Terrashaarden zijn gevaarlijk als het vuur niet op adequate wijze wordt gedoofd. Maak het vuur niet uit door water in de hete haard te gooien omdat dit tot vervorming, roest of afbladderende verf kan leiden. Het vuur moet vanzelf kunnen uitdoven of anders met een brandblusser worden geblust. Er dient te worden opgemerkt dat het vuur nog kan blijven smeulen en dat kolen nog heet blijven, ook al zijn er geen zichtbare vlammen meer. Blijf in de buurt van de terrashaard na het uitdoven van de vlammen om te controleren op brandende kolen of rook. Dit is een aanwijzing dat het vuur nog steeds brandt. Vul bij twijfel, wanneer de haard voldoende tijd heeft gekregen om volledig af te koelen, de binnenkant ervan met water om te zorgen dat het vuur geheel uit is. Na gebruik kan de terrashaard nog urenlang heet blijven.

REINIGING VAN TERRASHAARD

Verwijder, zodra u er zeker van bent dat het vuur uit is en er geen gevaar meer bestaat om brandwonden op te lopen, de resterende as en het brandmateriaal (houtskool of hout). Maak de haard vervolgens schoon met een doek en water.

MAAK GEEN GEBRUIK VAN CHEMISCHE REINIGINGSMIDDELEN omdat dit bij het eerstvolgende gebruik kan zorgen voor een steekvlam.

OPSLAG

Het wordt aanbevolen om de terrashaarden beschermt te houden tegen regen. Maak, nadat u er zeker van bent dat het vuur volledig is gedoofd, de haard schoon en zet hem ergens neer waar hij niet nat kan worden. Het wordt aanbevolen om terrashaarden te beschutten tegen regen wanneer ze niet worden gebruikt.





Please read these instructions carefully before starting assembly. We suggest you carry out the assembly on a soft surface like a carpet, so as to avoid scratching the paint. Please note because of the nature of cast metal, you may find roughness on the surface which enhances the beauty of the product and is not a defect.

- Do not discard any of packaging until you have checked that you have all parts and pack of fittings.
- Keep children away during assembly. This item contains small parts which can be swallowed by children.
- Retain the assembly instructions for future reference.

	Parts	Qty.
A	Top plate	1
B	Chromed BBQ grill	1
C	Wok ring	1
D	Stove	1
E	Middle plate	1
F	Leg	4
G	Chimney	1
H	Chimney connector	1
I	Mesh door	1
T	Bolt	12
U	Ring	4
V	Nut	4
X	Screwdriver	1
Z	Poker	1

ASSEMBLY INSTRUCTIONS

Tool required: Screwdriver (X) and Poker (Z) provided in package.

DO NOT FULLY TIGHTEN THE BOLTS BEFORE ASSEMBLING ALL OF THE PARTS

1. Attach Leg (F) to body (D) with bolt (T). Tighten the bolts.
2. Attach Chimney Connector (H) to back of body (D) with bolt (T), Ring (U) and Nut (V). Tighten the bolts.
3. Attach Chimney (G) to Chimney connector (H).
4. Attach Mesh door (I) to Body (D).
5. Put chromed BBQ grill (B) to top of body (D).
6. Put Wok ring (C) onto top of body (D).
7. Put Middle plate (E) into body (D).

OUTDOOR CHIMENEA & FIRE PIT USER GUIDE

Users should exercise care and caution when using this product.

This product is for outdoor use and will become very hot during use.

BEFORE SETTING UP

This product should only be used outdoors. If setting up on a patio, the area should be cleared, and the roof should be open so any smoke emissions can escape easily. Set up on a flat surface, away from anything that could pose a fire threat. As this item is low to the ground, always keep an eye on the fire.

WARNING

1. DO NOT use if you suffer from heart and lung conditions because smoke inhalation may exacerbate existing conditions.
2. DO NOT move the product after it is alight.
3. DO NOT sit too close to the product.
4. DO NOT overfill the fire pit during use.
5. DO NOT use accelerants to light the fire.
6. DO NOT use in inclement weather.
7. Keep flammable liquids well away from the product as some flammable liquids can catch fire from the emitting heat.
8. Only handle the product with the poker. Once lit, do not touch the lid with bare hands or oven mitts. Only use the poker to lift the lid if you have to.
9. Keep a considerable distance away from the product. Keep kids and pets away from the product.
10. Adults should set up and maintain product.
11. Keep the set up area clear from any combustible materials. Dry leaves, paper, dry grass or pine needles can catch fire easily from the embers that come out of the product.
12. Once lit, approach the product with caution to avoid slipping and falling into it.

CONSIDERATIONS BEFORE USE

Check with your fire department for information on burning bans and chimenea & fire pit regulations in your area. Chimeneas & Fire pits can continue to remain hot and smoulder for a full 24 hours after the visible fire has been extinguished. Smouldering chimeneas or fire pits are a common cause of injuries and burns, especially for children. The surface of this product will discolour when placed outdoors and from first use, due to the nature of the product and the heat/naked flames.

CHOOSING A LOCATION FOR SETUP

Chimeneas or Firepits need to be placed in a safe location. Do not place them near buildings,walls,outdoor furniture, inflatable pools or other flammable items. Nearby items could catch fire from heat or flames. Position on a non flammable surface, clear of overhanging objects.

USING THE CHIMENEAS OR FIRE PIT

The product is for outdoor use only,and will become very hot during use.

Using the wrong materials inside a fire pit can be dangerous.Make sure touse only coal or wood.

Do not use highly flammable items such as clothing, rags, paper towels, tissues or other items that could burn uncontrollably. Do not use petrol, white spirit, lighter fuel, alcohol or similar substances to light a fire. Never leave the product unattended.

WIND

Chimeneas or Fire pits should be protected from wind and not used when winds are high or gusty. Wind casuses the smoke and fire to blow around, which could spread burning embers. When using Chimeneas or Fire pits during light breezes, keep an eye on it to ensure no small embers escape.

Do not place Chimeneas or Fire pits near anything that could catch fire.

PEOPLE & PETS

Supervised Children and Pets when the fire pit is in use.

Ensure that everyone near the Chimeneas or Fire pits understands it is an active fire and can produce smoke and embers.

Do not allow children or animals to get close to Chimeneas or Fire pits to avoid smoke inhalation and burns.

The Chimeneas or Fire pits will get very hot and could burn someone if they get too close.

EXTINGUISHING THE FIRE PROPERLY

Chimeneas or Fire pits are dangerous if the fire is not extinguished properly. Do not extinguish the fire by pouring water into a hot fire bowl because this may cause distortion, rust or flaking paint. Fire should be allowed to die out on its own, or extinguished with a fire extinguisher. Its important to note that fire can continue to smoulder and embers remain hot even if there is no visible flame. Make sure to stay near the fire pit after the flame is out to check for burning embers or smoke, which could indicate that a live fire still exists. When in doubt, after the bowl has been allowed plenty of time to cool down, fill the inside of the fire pit with water to make sure all the fire is out. The fire pit could still be hot for hours after use.

CLEANING THE FIRE PIT

Once you are sure the fire is out and there is no danger of being burned, dispose of any remaining ash and fire fuel(coal or wood), then wipe the fire pit clean with a rag and water.

DO NOT USE A CHEMICAL BASED CLEANER as this may ignite a flame on next use.

STORAGE

It is best to keep the Chimeneas or Fire pits out of the rain. After you are sure the fire is completely extinguished, clean it out and store it away



Bitte lesen Sie sich diese Anleitung aufmerksam durch, bevor Sie mit der Montage beginnen. Wir empfehlen, die Montage auf einem weichen Untergrund, z.B. auf einem Teppich, durchzuführen, um Kratzer im Lack zu vermeiden. Bitte beachten Sie, dass die Oberfläche aufgrund der Beschaffenheit von Gussmetall rau sein kann. Dies unterstreicht jedoch die Schönheit des Produkts und stellt keinen Mangel dar.

- Werfen Sie das Verpackungsmaterial erst weg, wenn Sie sich vergewissert haben, dass alle Teile und ein Päckchen Zubehör vorhanden sind.
- Halten Sie Kinder von der Montagestelle fern. Dieser Artikel enthält Kleinteile, die von Kindern verschluckt werden können.
- Bewahren Sie die Montageanleitung auf, damit Sie sie auch Zukunft zu Rate ziehen können.

MONTAGEANLEITUNG

Benötigte Werkzeuge: Inbusschlüssel (X), Schraubenschlüssel (Y) und Schürhaken (Z), in der Packung enthalten.

ZIEHEN SIE DIE BOLZEN ERST DANN VOLLSTÄNDIG FEST, WENN SIE ALLE TEILE MONTIERT HABEN

1. Befestigen Sie die Beine (F) mit den Bolzen (T) am Ofen (D).
2. Befestigen Sie den Schornstein (G) mit dem Bolzen (T), der Ringen (U) und der Nüsse (V) am Ofen (D).
3. Befestigen Sie den Schornstein (G) am Schornsteinanschluss (H).
4. Haften Sie die funke schirm tur (I) an der terrassen ofen.
5. Stellen Sie den verchromten Grill (B) oben auf den Ofen (D).
6. Setzen Sie den Wokring (C) auf den Ofen (D).
7. Legen Sie die Zwischenplatte (E) in den Ofen (D).

	Teile	Menge
A	Deckplatte	1
B	Verchromter BBQ-Grill	1
C	Wok-Ring	1
D	Ofen	1
E	Zwischenplatte	1
F	Bein	4
G	Schornstein	1
H	Schornsteinanschluss	1
I	Funke schirm tur	1
T	Bolzen	12
U	Ring	4
V	Nuss	4
X	Schraubendreher	1
Z	Schürhaken	1

GEBRAUCHSANWEISUNG TERRASSENOFEN

Bei der Verwendung dieses Produkts sollten Sie vorsichtig und umsichtig sein.

Dieses Produkt ist ausschließlich für die Verwendung im Freien bestimmt und wird während der Benutzung sehr heiß.

VOR DER MONTAGE

Dieses Produkt sollte nur im Freien verwendet werden. Wenn Sie es auf einer Veranda aufstellen, sollte der Bereich freigeräumt werden und das Dach offen sein, damit der Rauch leicht abziehen kann.

Stellen Sie das Produkt auf einer ebenen Fläche auf und räumen Sie alle Dinge weg, die eine Brandgefahr darstellen könnten. Aufgrund der geringen Entfernung des Produkts zum Boden müssen Sie das Feuer im Auge behalten.

ACHTUNG

1. VERWENDEN SIE DAS PRODUKT NICHT, wenn Sie am Herzen oder an der Lunge erkrankt sind, da das Einatmen von Rauch diese Erkrankungen verschlimmern kann.
2. BEWEGEN SIE DAS PRODUKT NICHT, nachdem das Feuer angezündet wurde.
3. SETZEN SIE SICH NICHT zu nah an das Produkt.
4. ÜBERFÜLLEN Sie den Terrassenofen NICHT.
5. VERWENDEN SIE KEINE Brandbeschleuniger, um das Feuer zu entzünden.
6. VERWENDEN SIE DAS PRODUKT NICHT bei schlechtem Wetter.
7. Bewahren Sie brennbare Flüssigkeiten in sicherer Entfernung vom Produkt auf, da sich bestimmte brennbare Flüssigkeiten durch die Abwärme des Produkts entzünden können.
8. Verwenden Sie ausschließlich den mitgelieferten Schürhaken. Fassen Sie die Abdeckung nicht an, wenn der Ofen brennt, weder mit bloßen Händen noch mit Ofenhandschuhen. Heben Sie die Abdeckung ausschließlich mit dem Schürhaken an, wenn das nötig ist.

9. Wahren Sie ausreichend Abstand zum Produkt. Halten Sie Kinder und Haustiere vom Produkt fern.
10. Das Produkt sollte von Erwachsenen aufgestellt und gewartet werden.
11. Entfernen Sie alle brennbare Materialien aus der Umgebung des Produkts. Trockene Blätter, Papier, trockenes Gras oder Tannennadeln können durch Funken, die aus dem Produkt kommen, leicht Feuer fangen.
12. Wenn der Ofen brennt, nähern Sie sich ihm bitte vorsichtig, damit Sie nicht ausrutschen und hineinfallen können.

WORAN SIE VOR DER VERWENDUNG DENKEN SOLLTEN

Fragen Sie bei der Feuerwehr nach, ob in Ihrer Region Feuerverbote oder Vorschriften für Terrassenöfen gelten. Terrassenöfen können auch 24 Stunden nach dem Erlöschen der sichtbaren Flamme noch heiß sein und schwelen. Ein schwelender Terrassenofen ist eine häufige Ursachen für Verletzungen und Verbrennungen, insbesondere für Kinder. Die Oberfläche des Produkts wird sich bei einer Aufstellung im Freien und nach der ersten Verwendung aufgrund der Beschaffenheit des Produkts und der Hitze/der offenen Flammen verändern.

EINEN STANDORT FÜR DAS PRODUKT AUSWÄHLEN

Terrassenöfen müssen an einem sicheren Ort aufgestellt werden. Stellen Sie das Produkt nicht in der Nähe von Gebäuden, Wänden, Gartenmöbeln, aufblasbaren Schwimmbecken oder anderen brennbaren Gegenständen auf. Gegenstände in der Nähe können durch die Hitze oder die Flammen entzündet werden. Stellen Sie das Produkt auf einem feuerfesten Untergrund und ohne darüber hängende Objekte auf.

DEN TERRASSENOFEN VERWENDEN

Dieses Produkt ist ausschließlich für die Verwendung im Freien bestimmt und wird bei der Benutzung sehr heiß. Wenn Sie die falschen Materialien in einem Terrassenofen verbrennen, kann das sehr gefährlich sein. Verwenden Sie nur Kohle oder Holz. Verwenden Sie keine leicht entzündlichen Gegenstände wie z.B. Kleidung, Lappen, Papiertücher, Taschentücher oder andere Objekte, die unkontrollierbar verbrennen könnten. Verwenden Sie keine Brandbeschleuniger wie Benzin, Brennspritus, Feuerzeugbenzin, Alkohol oder andere Substanzen, um das Feuer zu entzünden. Lassen Sie das Produkt niemals unbeaufsichtigt.

WIND

Der Terrassenofen sollte vor Wind geschützt werden und bei starkem oder böigem Wind nicht verwendet werden. Durch den Wind werden Rauch und Feuer in alle Richtungen getrieben, sodass auch brennende Glut aus dem Ofen fliegen kann. Wenn Sie den Terrassenofen bei einer leichten Brise verwenden, achten Sie bitte darauf, dass keine kleinen Glutstücke aus dem Ofen fliegen können. Stellen Sie den Terrassenofen niemals in der Nähe von Gegenständen auf, die Feuer fangen könnten.

MENSCHEN & HAUSTIERE

Beaufsichtigen Sie Kinder und Haustiere, wenn der Terrassenofen benutzt wird. Sorgen Sie dafür, dass jeder in der Nähe des Terrassenofens weiß, dass es sich um ein brennendes Feuer handelt, bei dem Rauch und Glut entstehen können. Verhindern Sie unbedingt, dass Kinder oder Tiere sich dem Terrassenofen nähern, um das Einatmen von Rauch oder Verbrennungen zu vermeiden. Die Terrassenöfen werden sehr heiß und können Verbrennungen verursachen, wenn man sich zu nahe an diesen Produkten aufhält.

DAS FEUER RICHTIG LÖSCHEN

Terrassenöfen sind gefährlich, wenn das Feuer nicht ordentlich gelöscht wird. Löschen Sie das Feuer nicht, indem Sie Wasser in die heiße Feuerschale gießen, weil es dadurch zu Rissen, Rostbildung und abblättrender Farbe kommen kann. Lassen Sie das Feuer herunterbrennen, bis es von selbst erlischt, oder löschen Sie es mit einem Feuerlöscher. Bitte beachten Sie, dass das Feuer weiter schwelen kann und die Glut heiß bleibt, auch wenn keine Flammen mehr sichtbar sind. Bleiben Sie beim Terrassenofen, wenn die Flamme erloschen ist, und achten Sie auf brennende Glut oder Rauchentwicklung, die auf ein noch immer brennendes Feuer hinweisen. Wenn Sie Zweifel haben, füllen Sie die Schale nach ausreichend Zeit zum Abkühlen mit Wasser, um sicherzugehen, dass das Feuer wirklich vollständig erloschen ist. Der Terrassenofen kann auch Stunden später noch heiß sein.

DEN TERRASSENOFEN REINIGEN

Sobald Sie sich davon überzeugt haben, dass das Feuer erloschen ist und keine Verbrennungsgefahr mehr besteht, können Sie die übrig gebliebene Asche und die Reste des Brennstoffs (Kohle oder Holz) entsorgen und den Terrassenofen mit einem Lappen und Wasser reinigen. **VERWENDEN SIE KEINE CHEMISCHEN REINIGUNGSMITTEL**, da dies bei der nächsten Verwendung zu einer Stichflamme führen kann.

AUFBEWAHRUNG

Es ist am besten, den Terrassenofen vor Regen zu schützen. Sobald Sie sicher sind, dass das Feuer komplett erloschen ist, reinigen Sie den Terrassenofen und räumen ihn auf, damit das Produkt nicht der freien Witterung ausgesetzt ist und nass wird. Es wird empfohlen, Terrassenöfen abzudecken, wenn man sie nicht benutzt.



Veillez lire attentivement ces instructions avant de commencer le montage. Nous vous conseillons d'effectuer le montage sur une surface douce, comme une moquette, afin de ne pas rayer la peinture. Notez que, à cause de la nature du métal moulé, la surface peut présenter des rugosités. Il ne s'agit pas d'un défaut, elles mettent en valeur la beauté de l'article.

- Ne jetez pas les emballages avant d'avoir vérifié d'avoir toutes les pièces, ainsi que toute la visserie.
- Éloignez les enfants pendant le montage. Cet article contient de petites pièces que les enfants peuvent avaler.
- Conservez les instructions de montage pour les relire ultérieurement si nécessaire.

INSTRUCTIONS DE MONTAGE

Outils nécessaires : Tournevis (X) et tisonnier (Z) fournis dans la boîte.

NE SERREZ PAS COMPLÈTEMENT LES BOULONS AVANT D'AVOIR ASSEMBLÉ TOUTES LES PIÈCES

1. Fixer la jambe (F) au foyer (D) avec le boulon (T) et serrer les boulons.
2. Fixez le connecteur de cheminée (H) à l'arrière du corps (D) avec le boulon (T), la rondelle (U) et l'écrou (V) serrez les boulons.
3. Attachez la cheminée (G) au connecteur de cheminée (H).
4. Fixer la porte en treillis (I) au corps (D).
5. Mettez le gril chromé (B) du BBQ sur le dessus du corps (D).
6. Placer l'anneau de travail (C) sur le dessus du corps (D).
7. Placer la plaque centrale (E) dans le corps (D).

	Pièces	Qté
A	Plaque supérieure	1
B	Gril BBQ chromé	1
C	Anneau wok	1
D	Foyer	1
E	Plaque du milieu	1
F	Pied	4
G	Cheminée	1
H	Raccord de cheminée	1
I	Protéger étincelle porte	1
T	Boulon	12
U	Anneau	4
V	Écrou	4
X	Tournevis	1
Z	Tisonnier	1

MANUEL D'UTILISATION CHEMINÉE D'EXTÉRIEUR

Les utilisateurs doivent être prudents en utilisant cet article.

Cet article est réservé à une utilisation en plein air. Il devient très chaud lors de son utilisation

AVANT DE L'INSTALLER

Cet article doit uniquement être utilisé en plein air. Si vous l'installez sur une terrasse, la zone doit être dégagée, et la toiture ouverte pour faciliter l'évacuation de la fumée.

Installez l'article sur une surface plate, loin de tout ce qui pourrait représenter un danger d'incendie. Comme cet article est près du sol, surveillez le feu en permanence.

AVERTISSEMENT

1. NE PAS UTILISER cet article si vous souffrez d'une maladie cardiaque ou pulmonaire, car l'inhalation de la fumée peut les aggraver.
2. NE PAS déplacer l'article une fois allumée.
3. NE PAS s'asseoir trop près de l'article.
4. NE PAS surcharger le foyer pendant son utilisation.
5. NE PAS utiliser d'accélérateurs pour allumer le feu.
6. NE PAS utiliser par mauvais temps.
7. Conservez tous liquides inflammables loin de cet article car certains liquides peuvent prendre feu à cause de la chaleur émise.
8. Manipulez l'article uniquement avec le tisonnier. Une fois allumé, ne touchez pas le couvercle à mains nues, ni avec des gants isolants. Utilisez uniquement le tisonnier si vous devez soulever le couvercle.
9. Restez à bonne distance de l'article. Éloignez les enfants et les animaux domestiques de l'article.
10. La mise en place et l'entretien de l'article doivent être effectués par des adultes.

11. Maintenez la zone d'installation dégagée de tous matériaux inflammables. Feuilles sèches, papier, herbe sèche ou aiguilles de pin peuvent facilement prendre feu à cause des braises qui s'échappent de l'article.
12. Une fois allumé, soyez prudent lorsque vous vous approchez de l'article afin d'éviter de glisser et de tomber dessus.

AVANT D'UTILISER L'ARTICLE

Contactez les pompiers de votre lieu d'habitation pour connaître les interdictions et règlements en matière de cheminées d'extérieur dans votre région. Les cheminées peuvent rester très chaudes et continuer à brûler jusqu'à 24 heures après extinction du feu visible. Le feu couvant dans les cheminées cause souvent des blessures et brûlures, en particulier chez les enfants.

La surface de cet article se décolore lorsqu'il est posé à l'extérieur et lors de la première utilisation. Cette décoloration est due à la nature de l'article et à la chaleur / aux flammes nues.

CHOISIR L'ENDROIT PROPICE À L'INSTALLATION

Les cheminées d'extérieur doivent être placées dans un endroit sûr. Ne les posez pas trop près de bâtiments, murs, meubles d'extérieur, piscines gonflables ou autres objets inflammables. Les objets dans les environs proches peuvent s'enflammer à cause de la chaleur ou des flammes.

Placez l'article sur une surface non-inflammable, sans objets qui le surplombent.

UTILISATION DES CHEMINÉES D'EXTÉRIEUR

Cet article doit être utilisé en plein air uniquement. Il devient très chaud pendant son utilisation.

L'utilisation de combustibles inadaptes à l'intérieur d'un foyer peut être dangereuse. Utilisez uniquement du charbon ou du bois.

N'utilisez pas d'articles hautement inflammables comme des vêtements, chiffons, serviettes ou mouchoirs en papier, ou tout autre produit pouvant brûler de façon incontrôlable. N'utilisez pas de pétrole, white-spirit, combustible pour briquet, alcool ou substances similaires pour allumer un feu. Ne laissez jamais l'article sans surveillance.

VENT

Les cheminées d'extérieur doivent être protégées du vent et ne doivent pas être utilisées par grand vent ou rafales de vent. Le vent éparpille la fumée et le feu, ce qui pourrait éparpiller des braises brûlantes. Lorsque vous utilisez une cheminée d'extérieur un jour de brise légère, gardez un œil sur elle afin de vous assurer qu'aucune braise ne s'échappe. Ne posez pas la cheminée d'extérieur près d'objets pouvant prendre feu.

PERSONNES ET ANIMAUX DE COMPAGNIE

Surveillez les enfants et les animaux de compagnie lorsque vous utilisez cet article.

Assurez-vous que toutes les personnes près de la cheminée d'extérieur comprennent qu'il s'agit d'un feu actif qui peut produire de la fumée et des braises. Ne laissez pas des enfants ou animaux s'approcher de la cheminée d'extérieur pour leur éviter d'inhaler des fumées ou de se brûler.

Les cheminées d'extérieur deviennent très chaudes et peuvent brûler une personne qui s'y approche de trop près.

ÉTEINDRE LE FEU CORRECTEMENT

Les cheminées d'extérieur sont dangereuses si le feu n'est pas éteint proprement. N'éteignez pas le feu en versant de l'eau dans un foyer brûlant car cela peut causer une déformation, de la rouille ou un écaillage de la peinture. Le feu doit pouvoir s'éteindre tout seul, ou être éteint à l'aide d'un extincteur. Il est important de noter qu'un feu peut continuer à couvrir et les braises restent chaudes même sans flamme visible. Restez près de la cheminée d'extérieur une fois la flamme éteinte pour vérifier la présence de braises incandescentes ou de fumée, qui pourraient indiquer que le feu est toujours actif.

En cas de doute, une fois que vous aurez laissé suffisamment de temps au foyer pour refroidir, remplissez le foyer d'eau pour assurer l'extinction complète du feu. Le foyer peut rester chaud pendant de longues heures après son utilisation.

NETTOYAGE DU FOYER

Une fois que vous êtes sûr que le feu est éteint et qu'il n'y a plus de danger de se brûler, videz le foyer des cendres et du combustible (charbon ou bois) restant, puis essuyez-le à l'aide d'un chiffon et de l'eau.

N'UTILISEZ PAS DE PRODUIT CHIMIQUE car celui-ci pourrait générer une flamme lors de la prochaine utilisation.

RANGEMENT

La cheminée d'extérieur doit de préférence être rangée au sec. Si vous êtes sûr de l'extinction complète du feu, nettoyez l'article puis rangez-le à l'abri des intempéries et de l'humidité. Nous vous recommandons de protéger la cheminée d'extérieur par une housse lorsque vous ne l'utilisez pas.



© BONFEU 2020

www.bonfeu.nl