

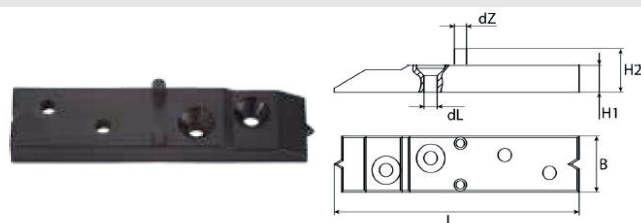
Terrasplankverbinder

Niet-zichtbare bevestiging

Productinformatie



- Stevige en veilige verbinding
- Geïntegreerde afstandhouders
- Optisch mooi doordat de terrasverbinders niet zichtbaar zijn



| ART.-NR. | dZ (mm) | dL (mm) | L (mm) | B (mm) | H1 (mm) | H2 (mm) |
|----------------|------------|------------|-----------|-----------|------------|------------|
| 602 181 043 23 | 4 | 4,5 | 82,5 | 19 | 9 | 15 |

Producteigenschappen

- Geïntegreerde afstandhouders 4mm
- Geschikt voor alle houtsoorten
- Maximale montage snelheid
- Weerbestendig

Terrasplankverbinder

Niet-zichtbare bevestiging

Productinformatie

Toepassingsgebied

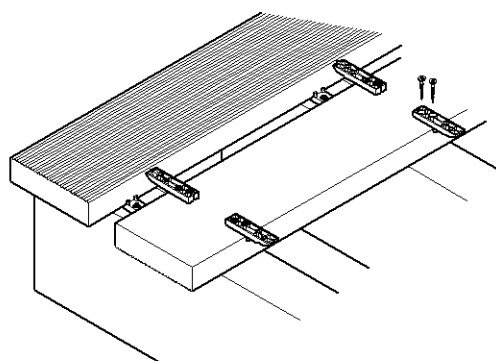
De terrasplankverbinders worden gebruikt voor het vakkundig (niet-zichtbaar) vastschroeven van de houten vlonders op de houten onderconstructie.

De geïntegreerde afstandhouder zorgt voor een gelijkmatig patroon. Doordat de bovenzijde en de zijranden van de planken, bij het gebruik van deze verbinders, niet beschadigen, wordt de levensduur van de vlonders verlengd.

De hoogte van de terrasplankverbinders zorgt daarnaast voor een perfect geventileerde constructie.



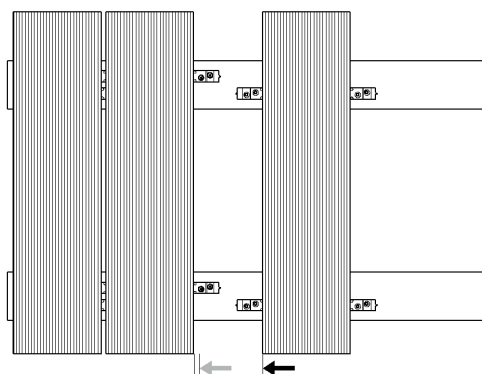
Teken de onderconstructie af op de vlondersplank



Schroef de terrasplankverbinders op de vlondersplank. Laat de verbinder per plank verspringen.



Draai de vlondersplank om en schroef een van de twee terrasplankverbinders op de onderconstructie



Schuif een nieuwe vlondersplank, voorzien van de terrasplankverbinders, onder de gemonteerde plank en zet deze vast op de onderconstructie.