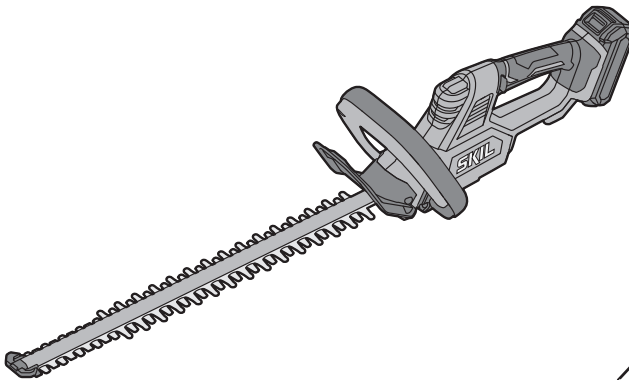


SKIL®

CORDLESS HEDGE CUTTER 0430 (GH1*0430**)



GB	ORIGINAL INSTRUCTIONS	8	UA	ОРИГІНАЛЬНА ІНСТРУКЦІЯ З ЕКСПЛУАТАЦІЇ	75
F	NOTICE ORIGINALE	11	GR	ΠΡΟΤΟΤΥΠΟ ΟΔΗΓΙΩΝ ΧΡΗΣΗΣ	80
D	ORIGINALBETRIEBSANLEITUNG	16	RO	INSTRUCȚIUNI DE FOLOSIRE ORIGINALE	85
NL	ORIGINELE GEBRUIKSAANWIJZING	20	BG	ОРИГИНАЛНО РЪКОВОДСТВО ЗА ЕКСПЛОАТАЦИЯ	89
S	BRUKSANVISNING I ORIGINAL	25	SK	PŮVODNÝ NÁVOD NA POUŽITIE	94
DK	ORIGINAL BRUGSANVISNING	28	HR	ORIGINALNE UPUTE ZA RAD	98
N	ORIGINAL BRUKSANVISNING	32	SRB	ORIGINALNO UPUTSTVO ZA RAD	101
FIN	ALKUPERÄISET OHJEET	36	SLO	IZVIRNA NAVODILA	105
E	MANUAL ORIGINAL	40	EST	ALGUPÄRANE KASUTUSJUHEND	109
P	MANUAL ORIGINAL	44	LV	ORIĢINĀLĀ LIETOŠANAS PAMĀCĪBA	113
I	ISTRUZIONI ORIGINALI	49	LT	ORIGINALI INSTRUKCIJA	117
H	EREDETI HASZNÁLATI UTASÍTÁS	53	MK	ИЗБОРНО УПАТСТВО ЗА РАБОТА	121
CZ	PŮVODNÍM NÁVODEM K POUŽÍVÁNÍ	57	AL	UDHËZIMET ORIGINALE	126
TR	ORİJİNAL İŞLETME TALİMATI	61	AR	دليل الاستعمال	137
PL	INSTRUKCJA ORYGINALNA	65	FA	راهنمای اصلی	135
RU	ПОДЛИННИК РУКОВОДСТВА ПО ЭКСПЛУАТАЦИИ	69			



www.skil.com





GB	EU Declaration of conformity Cordless hedge cutter	Article number	We declare under our sole responsibility that the stated products comply with all applicable provisions of the directives and regulations listed below and are in conformity with the following standards.
F	Déclaration de conformité UE Cisaille à haie sans fil	Numéro d'article	Nous déclarons sous notre propre responsabilité que les produits décrits sont en conformité avec les directives, règlements normatifs et normes énumérés ci-dessous.
D	EU-Konformitätserklärung Kabellose Heckenschere	Sachnummer	Wir erklären in alleiniger Verantwortung, dass die genannten Produkte allen einschlägigen Bestimmungen der nachfolgend aufgeführten Richtlinien und Verordnungen entsprechen und mit folgenden Normen übereinstimmen.
NL	EU-conformiteitsverklaring Snoerloze heggenchaar	Productnummer	Wij verklaren op eigen verantwoordelijkheid dat de genoemde producten voldoen aan alle desbetreffende bepalingen van de hierna genoemde richtlijnen en verordeningen en overeenstemmen met de volgende normen.
S	EU-konformitetsförklaring Sladdlös häcksax	Produktnummer	Vi förklarar under eget ansvar att de nämnda produkterna uppfyller kraven i alla gällande bestämmelser i de nedan angivna direktiven och förordningarna och att de stämmer överens med följande normer.
DK	EU-overensstemmelseserklæring Trådløs hækkklipper	Typenummer	Vi erklærer som eneansvarlige, at det beskrevne produkt er i overensstemmelse med alle gældende bestemmelser i følgende direktiver og forordninger og opfylder følgende standarder.
N	EU-samsvarserklæring Trådløs heksaks	Produktnummer	Vi erklærer under eneansvar at de nevnte produktene er i overensstemmelse med alle relevante bestemmelser i direktivene og forordningene nedenfor og med følgende standarder.
FIN	EU-vaatimustenmukaisuusvakuutus Akkukäyttöinen pensasleikkuri	Tuotenumero	Vakuutamme täten, että mainitut tuotteet vastaavat kaikkia seuraavien direktiivien ja asetusten asiaankuuluvia vaatimuksia ja ovat seuraavien standardien vaatimusten mukaisia.
E	Declaración de conformidad UE Cortadora de setos sin cable	Número de artículo	Declaramos bajo nuestra exclusiva responsabilidad, que los productos nombrados cumplen con todas las disposiciones correspondientes de las directivas y los reglamentos mencionados a continuación y están en conformidad con las siguientes normas.
P	Declaração de conformidade CE Cortador de sebes sem fios	Número do produto	Declaramos sob nossa exclusiva responsabilidade que os produtos mencionados cumprem todas as disposições e os regulamentos indicados e estão em conformidade com as seguintes normas.
I	Dichiarazione di conformità UE Tagliasiepe senza filo	Codice prodotto	Dichiariamo sotto la nostra piena responsabilità che i prodotti indicati sono conformi a tutte le disposizioni pertinenti delle direttive e dei regolamenti elencati di seguito, nonché alle seguenti normative.
H	EU konformitási nyilatkozat Vezeték nélküli sóvényvágó	Cikkszám	Egyedüli felelőséggel kijelentjük, hogy a megnevezett termékek megfelelnek az alábbiakban felsorolásra kerülő irányelvek és rendeletek valamennyi idevágó előírásainak és megfelelnek a következő szabványoknak.
CZ	EU prohlášení o shodě Bezdrátový křovinořez	Objednací číslo	Prohlašujeme na výhradní zodpovědnost, že uvedený výrobek splňuje všechna příslušná ustanovení níže uvedených směrnic a nařízení a je v souladu s následujícími normami.
TR	AB Uygunluk beyanı Akülü çit budama makinesi	Ürün kodu	Tek sorumlu olarak, tanımlanan ürünün aşağıdaki yönetmelik ve direktiflerin geçerli bütün hükümlerine ve aşağıdaki standartlara uygun olduğunu beyan ederiz.
PL	Deklaracja zgodności UE Bezprzewodowe nożyce do żywopłotu	Numer katalogowy	Oświadczamy z pełną odpowiedzialnością, że niniejsze produkty odpowiadają wszystkim wymaganiom poniżej wyszczególnionych dyrektyw i rozporządzeń, oraz że są zgodne z następującymi normami.
RU	Заявление о соответствии ЕС Акумуляторная машина для подрезки живой изгороди	Товарный номер	Мы заявляем под нашу единоличную ответственность, что названные продукты соответствуют всем действующим предписаниям нижеуказанных директив и распоряжений, а также нижеуказанным нормам.
UA	Заява про відповідність ЄС Бездротовий тример для живоплоту	Товарний номер	Ми заявляємо під нашу одноосібну відповідальність, що названі вироби відповідають усім чинним положенням нижчеозначених директив і розпоряджень, а також нижчеозначеним нормам.
GR	Δήλωση πιστότητας ΕΕ Επαναφορτιζόμενα ψαλίδι μπουρντούρας	Αριθμός ευρετηρίου	Δηλώνουμε με αποκλειστική μας ευθύνη, ότι τα αναφερόμενα προϊόντα αντιστοιχούν σε όλες τις σχετικές διατάξεις των πιο κάτω αναφερόμενων οδηγιών και κανονισμών και ταυτίζονται με τα ακόλουθα πρότυπα.
RO	Declarație de conformitate UE Mașină de tuns gard viu, fără fir	Număr de identificare	Declaram pe proprie răspundere că produsele menționate corespund tuturor dispozițiilor relevante ale directivelor și reglementărilor enumerate în cele ce urmează și sunt în conformitate cu următoarele standarde.
BG	ЕС декларация за съответствие Акумуляторна ножица за жив плет	Каталожен номер	С пълна отговорност ние декларираме, че посочените продукти отговарят на всички валидни изисквания на директивите и разпоредбите по-долу и съответства на следните стандарти.
SK	EU vyhlásenie o zhode Bezdrôtový zastrihávač kríkov	Vecné číslo	Vyhlasujeme na výhradnú zodpovednosť, že uvedený výrobok spĺňa všetky príslušné ustanovenia nižšie uvedených smerníc a nariadení a je v súlade s nasledujúcimi normami.
HR	EU izjava o sukladnosti Bežični rezač živice	Kataloški broj	Pod punom odgovornošću izjavljujemo da navedeni proizvodi odgovaraju svim relevantnim odredbama direktiva i propisima navedenima u nastavku i da su sukladni sa sljedećim normama.



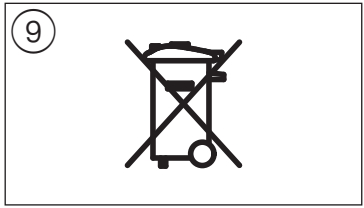
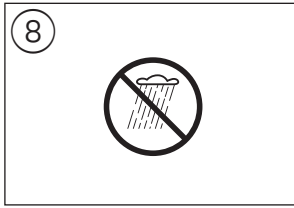
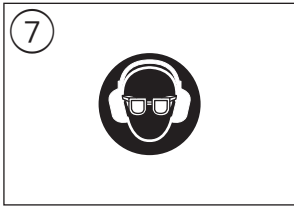
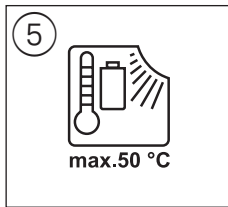
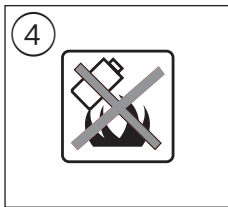
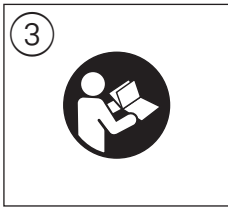
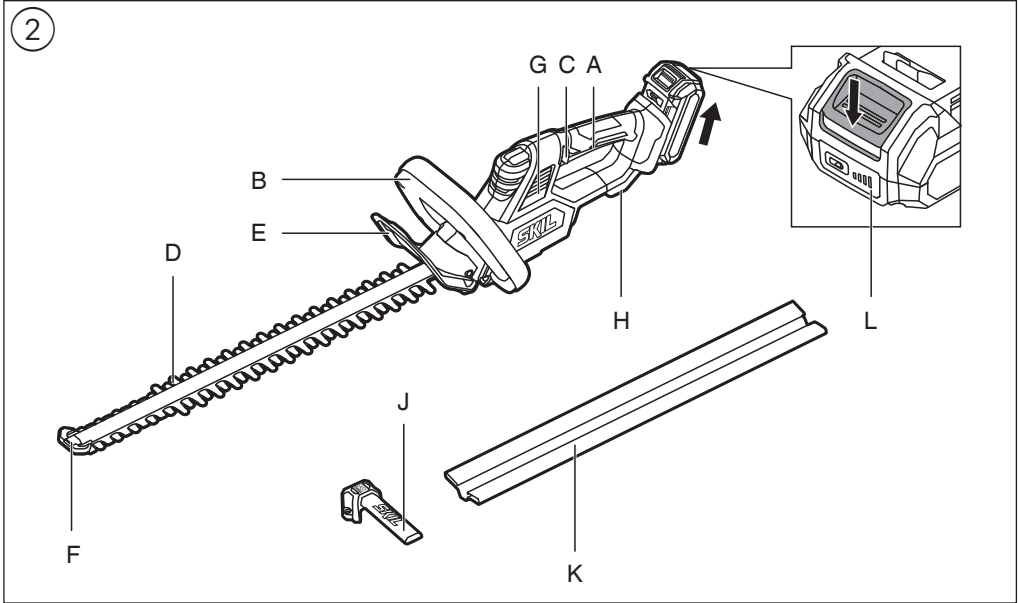
SRB	EU-izjava o usaglašenosti Bežični sekač ograde	Broj predmeta	Na sopstvenu odgovornost izjavljujemo, da navedeni proizvodi odgovaraju svim dotičnim odredbama naknadno navedenih smernica u uredbi i da su u skladu sa sledećim standardima.
SLO	Izjava o skladnosti ES Akumulatorski rezalnik za živo mejo	Številka artikla	Izjavljamo pod izključno odgovornostjo, da je omenjen izdelek v skladu z vsemi relevantnimi določili direktiv in uredb ter ustreza naslednjim standardom.
EST	EL-vastavusdeklaratsioon Juhtmevaba hekilõikur	Tootenumber	Kinnitame ainuvastutajadena, et nimetatud tooted vastavad järgnevalt loetletud direktiivide ja määruste kõikidele asjaomastele nõuetele ja on kooskõlas järgmistega normidega.
LV	Deklarācija par atbilstību EK standartiem Bezvadu dzīvzogu griezējs	Izstrādājuma numurs	Mēs ar pilnu atbildību paziņojam, ka šeit aplūkoti izstrādājumi atbilst visiem tālāk minētajās direktīvās un rīkojumos ietvertajām saistošajām nostādņēm, kā arī sekojošiem standartiem.
LT	ES atitikties deklaracija Akumulatorinis gyvatvorių genėtuvas	Gaminio numeris	Atsakingai pareiškiame, kad išvardyti gaminiai atitinka visus privalomus žemiau nurodytų direktyvų ir reglamentų reikalavimus ir šiuos standartus.
MK	EU-Изјава за сообразност Акумулаторски потнаструвач на жива ограда	Број на артикл	Со целосна одговорност изјавуваме, дека опишаните производи се во согласност со сите релевантни одредби на следните регулативи и прописи и се во согласност со следните норми.
AL	EU Deklarata e konformitetit Prerëse shkurresh me bateri	Numri i nenit	Ne deklarojmë me përgjegjësinë tonë të vetme se produktet e paraqitura janë në përputhje me të gjitha dispozitat e zbatueshme të direktivave dhe rregulloreve të listuara më poshtë dhe janë në përputhje me standardet si më poshtë.
0430	GH1*0430**		2006/42/EC 2014/30/EU 2011/65/EU 2000/14/EC EN 60745-1:2009 + A11:2010 EN 60745-2-15:2009 + A1:2010 EN 55014-1:2017 EN 55014-2:2015 EN 50581:2012

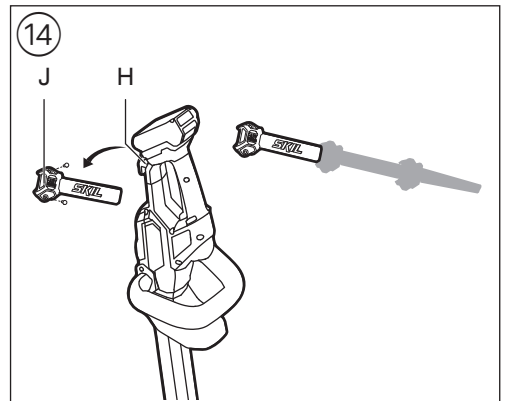
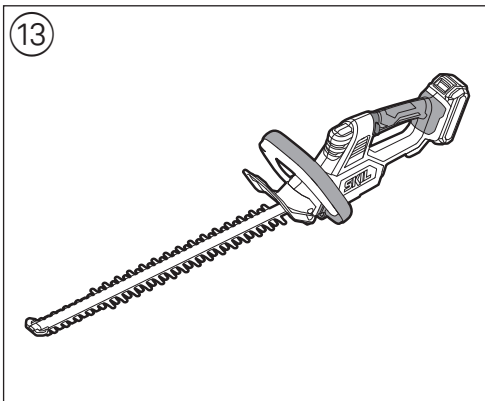
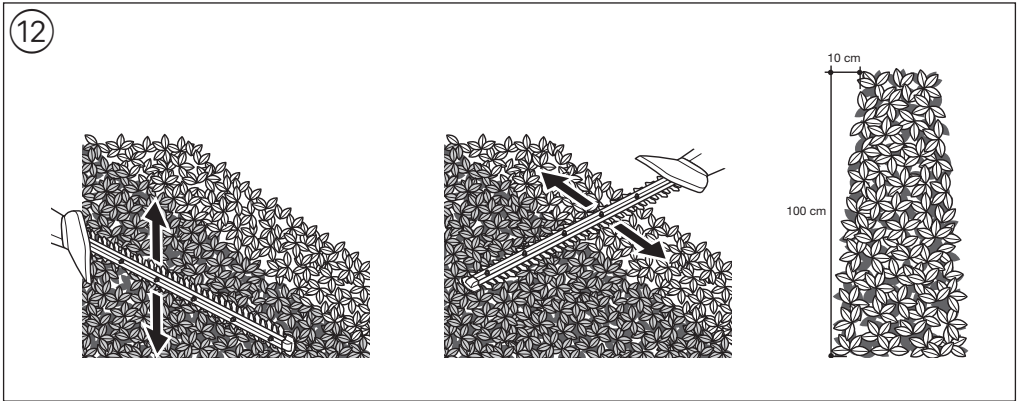
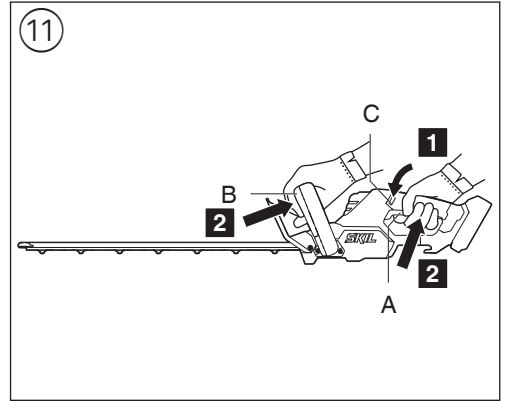
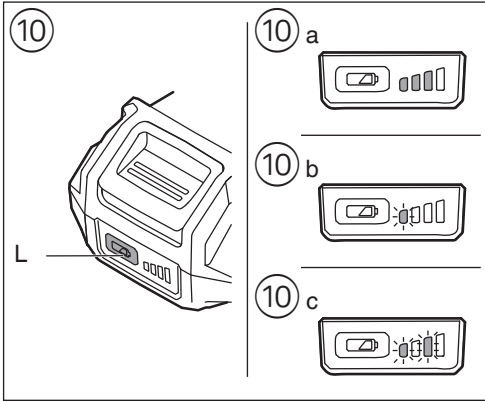
GB	2000/14/EC: Measured sound power level 89,3 dB(A), uncertainty K = 2,1 dB, guaranteed sound power level 91 dB(A); conformity assessment procedure in accordance with annex V Product category: 25 Technical file at:*
F	2000/14/CE : Niveau de puissance acoustique mesuré 89,3 dB(A), incertitude K = 2,1 dB, niveau de puissance acoustique garanti 91 dB(A) ; procédure d'évaluation de conformité selon l'annexe V Catégorie de produit: 25 Dossier technique auprès de:*
D	2000/14/EG: Gemessener Schalleistungspegel 89,3 dB(A), Unsicherheit K = 2,1 dB, garantierter Schalleistungspegel 91 dB(A); Bewertungsverfahren der Konformität gemäß Anhang V Produktkategorie: 25 Technische Unterlagen bei:*
NL	2000/14/EG: Gemeten geluidsvermogensniveau 89,3 dB(A), onzekerheid K = 2,1 dB, gegarandeerd geluidsvermogensniveau 91 dB(A); beoordelingsmethode van de overeenstemming volgens bijlage V Productcategorie: 25 Technisch dossier bij:*
S	2000/14/EG: Uppmätt bullernivå 89,3 dB(A), osäkerhet K = 2,1 dB, garanterad bullernivå 91 dB(A); konformitetens bedömningsmetod enligt bilaga V Produktkategori: 25 Teknisk dokumentation:*
DK	2000/14/EG: Målt lydeffektniveau 89,3 dB(A), usikkerhed K = 2,1 dB, garanteret lydeffektniveau 91 dB(A); overensstemmelsesvurderingsprocedure som omhandlet i bilag V Produktkategori: 25 Tekniske bilag ved:*
N	2000/14/EF: Målt lydeffektivité 89,3 dB(A), usikkerhet K = 2,1 dB, garantert lydeffektivité 91 dB(A); samsvarsvurderingsmetode i henhold til vedlegg V Produktkategori: 25 Teknisk dokumentasjon hos:*
FIN	2000/14/EY: Mitattu äänitehotaso 89,3 dB(A), epävarmuus K = 2,1 dB, taattu äänitehotaso 91 dB(A); vaatimustenmukaisuuden arviointimenetelmä liitteen VI mukaisesti Tuotekategoria: 25 Tekniset asiakirjat saatavana:*
E	2000/14/CE: Nivel medido de la potencia acústica 89,3 dB(A), tolerancia K = 2,1 dB, nivel garantizado de la potencia acústica 91 dB(A); método de evaluación de la conformidad según anexo V Categoría de producto: 25 Documentos técnicos de:*
P	2000/14/CE: Nivel de potência acústica medido 89,3 dB(A), insegurança K = 2,1 dB, nível de potência acústica garantido 91 dB(A); processo de avaliação da conformidade de acordo com o anexo V Categoria de produto: 25 Documentação técnica pertencente à:*
I	2000/14/CE: Livello di potenza sonora misurato 89,3 dB(A), incertezza K = 2,1 dB, livello di potenza sonora garantito 91 dB(A); procedimento di valutazione della conformità secondo l'allegato V Categoria prodotto: 25 Documentazione tecnica presso:*
H	2000/14/EK: Měrt hangteljesítmény-szint 89,3 dB(A), K szórás = 2,1 dB, garantált hangteljesítmény-szint 91 dB(A); a konformitás kiértékelési eljárást lásd a VI függelékben Termékkategória: 25 Műszaki dokumentumok megőrzési pontja:*
CZ	2000/14/ES: Změřená hladina akustického výkonu 89,3 dB(A), nejistota K = 2,1 dB, zaručená hladina akustického výkonu 91 dB(A); metoda posouzení shody podle dodatku V Kategorie výrobku: 25 Technické podklady u:*
TR	2000/14/AT: Ölçülen ses gücü seviyesi 89,3 dB(A), tolerans K = 2,1 dB, garanti edilen ses gücü seviyesi 91 dB(A); uygunluk değerlendirme yöntemi ek VI uyarınca Ürün kategorisi: 25 Teknik belgelerin bulunduğu yer:*
PL	2000/14/WG: Pomierzony poziom mocy akustycznej 89,3 dB(A), niepewność K = 2,1 dB, gwarantowany poziom mocy akustycznej 91 dB(A); procedura oceny zgodności zgodnie z załącznikiem V Kategoria produktów: 25 Dokumentacja techniczna:*
RU	2000/14/EC: Измеренный уровень звуковой мощности 89,3 dB(A), погрешность K = 2,1 dB, гарантированный уровень звуковой мощности 91 dB(A); процедура оценки соответствия согласно приложения V Категория продукта: 25 Техническая документация хранится у:*
UA	2000/14/ES: Виміряна звукова потужність 89,3 dB(A), похибка = 2,1 dB, гарантована звукова потужність 91 dB(A); процедура оцінки відповідності відповідно до додатку V Категорія продукту: 25 Технічна документація зберігається у:*
GR	2000/14/EC: Μετρημένη στάθμη ηχητικής ισχύος 89,3 dB(A), ανασφάλεια K = 2,1 dB, εγγυημένη στάθμη ηχητικής ισχύος 91 dB(A) - διαδικασία αξιολόγησης της πιστότητας σύμφωνα με το παράρτημα V Κατηγορία προϊόντος: 25 Τεχνικά έγγραφα στη:*
RO	2000/14/CE: Nivel măsurat al puterii sonore 89,3 dB(A), incertitudine K = 2,1 dB, nivel garantat al puterii sonore 91 dB(A); procedură de evaluare a conformității potrivit anexei V Categorie produs: 25 Documentație tehnică la:*

BG	2000/14/EO: Измерено ниво на звуковата мощност 89,3 dB(A), неопределеност K = 2,1 dB, гарантирано ниво на мощността на звука 91 dB(A); метод за оценка на съответствието съгласно приложение V Категория на продукта: 25 Техническа документация при:*
SK	2000/14/ES: Odmeraná hladina akustického výkonu 89,3 dB(A), neistota K = 2,1 dB, zaručená hladina akustického výkonu 91 dB(A); metóda posúdenia zhody podľa dodatku V Kategoría produktu: 25 Technické podklady má spoločnosť:*
HR	2000/14/EZ: Izmerjena razina učinka buke 89,3 dB(A), nesigurnost K = 2,1 dB, zajamčena razina učinka buke 91 dB(A); postupak ocjenjivanja skladnosti u skladu s prilogu V Kategorija proizvoda: 25 Tehnička dokumentacija se može dobiti kod:*
SRB	2000/14/EG: Izmereni nivo ostvarene buke 89,3 dB(A), nepouzdanost K = 2,1 dB, garantovani nivo ostvarene buke 91 dB(A); postupak ocenjivanja usaglašenosti prema prilogu V Kategorija proizvoda: 25 Tehnička dokumentacija kod:*
SLO	2000/14/ES: Izmerjena raven zvočne moči 89,3 dB(A), negotovost K = 2,1 dB, zagotovljena raven zvočne moči 91 dB(A); postopek za presojo skladnosti v skladu s prilogo V Kategorija izdelka: 25 Tehnična dokumentacija pri:*
EST	2000/14/EU: Mõõdetud helivõimsustase 89,3 dB(A), mõõtemääramatus K = 2,1 dB, garanteeritud helivõimsustase 91 dB(A); vastavuse hindamise meetod vastavalt lisale V Tootekategooria: 25 Tehnilised dokumendid saadaval:*
LV	2000/14/EK: Izmērītais trokšņa jaudas līmenis ir 89,3 dB(A), izkliede K ir = 2,1 dB, garantētais trokšņa jaudas līmenis ir 91 dB(A); atbilstības novērtēšana ir veikta saskaņā ar pielikumu V Izstrādājuma kategorija: 25 Tehniskā dokumentācija no:*
LT	2000/14/EG: Išmatuotas garso galios lygis 89,3 dB(A), paklaida K = 2,1 dB, garantuotas garso galios lygis 91 dB(A); atitikties vertinimas atliktas pagal priedą V Produkto kategorija: 25 Techninė dokumentacija saugoma:*
MK	2000/14/EG: Измерено ниво на звучна јачина 89,3 dB(A), несигурност K = 2,1 dB, загарантирано ниво на звучна јачина 91 dB(A); постапка за процена на сообразноста според прилог V Категорија на производ: 25 Техничка документација кај:*
AL	2000/14/EC: Niveli i fuqisë së zërit i matur 89,3 dB(A), pasiguria K = 2,1 dB, niveli i fuqisë së zërit i garantuar 91 dB(A); procedura e vlerësimit të konformitetit në përputhje me shtojcën V Kategori produkti: 25 Dosja teknike në:*
 SKIL ® * Skil BV Konijnenberg 62 4825 BD Breda The Netherlands	
Olaf Dijkgraaf Approval Manager	
	
Skil BV, Konijnenberg 62, 4825 BD Breda, NL 19.08.2019	

1 **0430**

20V Max 18 Volt	2,0 Ah 2,5 Ah 3,0 kg	4,0 Ah 5,0 Ah 3,3 kg	 55 cm	 MAX 20 mm	 2800 /min
---------------------------	--------------------------------	--------------------------------	-----------	------------------	---------------





ACCESSORIES → **WWW.SKIL.COM**

Cordless hedge cutter 0430

INTRODUCTION

- This tool has been designed for trimming hedges and bushes and is intended for domestic use only
- This tool is not intended for professional use
- **Read this instruction manual carefully before use and save it for future reference** ③
- **Pay special attention to the safety instructions and warnings; failure to follow these may result in serious injury**
- Check whether the packaging contains all parts as illustrated in drawing ②
- When parts are missing or damaged, please contact your dealer

TECHNICAL DATA ①

TOOL ELEMENTS ②

- A Rear handle switch
- B Front handle switch
- C Lock off knob
- D Cutting blades
- E Protective guard
- F Blade tip protector
- G Ventilation slots
- H Storage hook
- J Storage rail
- K Blade cover
- L Battery level indicator

SAFETY

GENERAL POWER TOOL SAFETY WARNINGS

⚠ WARNING Read all safety warnings, instructions, illustrations and specifications provided with this power tool. Failure to follow all instructions listed below may result in electric shock, fire and/or serious injury. **Save all warnings and instructions for future reference.** The term "power tool" in the warnings refers to your mains-operated (corded) power tool or battery-operated (cordless) power tool.

1) WORK AREA SAFETY

- a) **Keep work area clean and well lit.** Cluttered or dark areas invite accidents.
- b) **Do not operate power tools in explosive atmospheres, such as in the presence of flammable liquids, gases or dust.** Power tools create sparks which may ignite the dust or fumes.
- c) **Keep children and bystanders away while operating a power tool.** Distractions can cause you to lose control.

2) ELECTRICAL SAFETY

- a) **Power tool plugs must match the outlet. Never modify the plug in any way. Do not use any adapter plugs with earthed (grounded) power tools.** Unmodified plugs and matching outlets will reduce risk of electric shock.

- b) **Avoid body contact with earthed or grounded surfaces such as pipes, radiators, ranges and refrigerators.** There is an increased risk of electric shock if your body is earthed or grounded.
- c) **Do not expose power tools to rain or wet conditions.** Water entering a power tool will increase the risk of electric shock.
- d) **Do not abuse the cord. Never use the cord for carrying, pulling or unplugging the power tool. Keep cord away from heat, oil, sharp edges or moving parts.** Damaged or entangled cords increase the risk of electric shock.
- e) **When operating a power tool outdoors, use an extension cord suitable for outdoor use.** Use of a cord suitable for outdoor use reduces the risk of electric shock.
- f) **If operating a power tool in a damp location is unavoidable, use a residual current device (RCD) protected supply.** Use of an RCD reduces the risk of electric shock.

3) PERSONAL SAFETY

- a) **Stay alert, watch what you are doing and use common sense when operating a power tool. Do not use a power tool while you are tired or under the influence of drugs, alcohol or medication.** A moment of inattention while operating power tools may result in serious personal injury.
 - b) **Use personal protective equipment. Always wear eye protection.** Protective equipment such as a dust mask, non-skid safety shoes, hard hat, or hearing protection used for appropriate conditions will reduce personal injuries.
 - c) **Prevent unintentional starting. Ensure the switch is in the off-position before connecting to power source and/or battery pack, picking up or carrying the tool.** Carrying power tools with your finger on the switch or energising power tools that have the switch on invites accidents.
 - d) **Remove any adjusting key or wrench before turning the power tool on.** A wrench or a key left attached to a rotating part of the power tool may result in personal injury.
 - e) **Do not overreach. Keep proper footing and balance at all times.** This enables better control of the power tool in unexpected situations.
 - f) **Dress properly. Do not wear loose clothing or jewellery. Keep your hair and clothing away from moving parts.** Loose clothes, jewellery or long hair can be caught in moving parts.
 - g) **If devices are provided for the connection of dust extraction and collection facilities, ensure these are connected and properly used.** Use of dust collection can reduce dust-related hazards.
 - h) **Do not let familiarity gained from frequent use of tools allow you to become complacent and ignore tool safety principles.** A careless action can cause severe injury within a fraction of a second.
- #### 4) POWER TOOL USE AND CARE
- a) **Do not force the power tool. Use the correct power tool for your application.** The correct power tool will do the job better and safer at the rate for which it was designed.

- b) **Do not use the power tool if the switch does not turn it on and off.** Any power tool that cannot be controlled with the switch is dangerous and must be repaired.
 - c) **Disconnect the plug from the power source and/ or remove the battery pack, if detachable, from the power tool before making any adjustments, changing accessories, or storing power tools.** Such preventive safety measures reduce the risk of starting the power tool accidentally.
 - d) **Store idle power tools out of the reach of children and do not allow persons unfamiliar with the power tool or these instructions to operate the power tool.** Power tools are dangerous in the hands of untrained users.
 - e) **Maintain power tools and accessories. Check for misalignment or binding of moving parts, breakage of parts and any other condition that may affect the power tool's operation. If damaged, have the power tool repaired before use.** Many accidents are caused by poorly maintained power tools.
 - f) **Keep cutting tools sharp and clean.** Properly maintained cutting tools with sharp cutting edges are less likely to bind and are easier to control.
 - g) **Use the power tool, accessories and tool bits etc., in accordance with these instructions, taking into account the working conditions and the work to be performed.** Use of the power tool for operations different from those intended could result in a hazardous situation.
 - h) **Keep handles and grasping surfaces dry, clean and free from oil and grease.** Slippery handles and grasping surfaces do not allow for safe handling and control of the tool in unexpected situations.
- 5) BATTERY TOOL USE AND CARE**
- a) **Recharge only with the charger specified by the manufacturer.** A charger that is suitable for one type of battery pack may create a risk of fire when used with another battery pack.
 - b) **Use power tools only with specifically designated battery packs.** Use of any other battery packs may create a risk of injury and fire.
 - c) **When battery pack is not in use, keep it away from other metal objects like paper clips, coins, keys, nails, screws, or other small metal objects that can make a connection from one terminal to another.** Shorting the battery terminals together may cause burns or a fire.
 - d) **Under abusive conditions, liquid may be ejected from the battery; avoid contact. If contact accidentally occurs, flush with water. If liquid contacts eyes, additionally seek medical help.** Liquid ejected from the battery may cause irritation or burns.
 - e) **Do not use a battery pack or tool that is damaged or modified.** Damaged or modified batteries may exhibit unpredictable behaviour resulting in fire, explosion or risk of injury.
 - f) **Do not expose a battery pack or tool to fire or excessive temperature.** Exposure to fire or temperature above 130°C may cause explosion.
 - g) **Follow all charging instructions and do not charge the battery pack or tool outside the temperature range specified in the instructions.** Charging improperly or at temperatures outside the specified range may damage the battery and increase the risk of fire.

6) SERVICE

- a) **Have your power tool serviced by a qualified repair person using only identical replacement parts.** This will ensure that the safety of the power tool is maintained.
- b) **Never service damaged battery packs.** Service of battery packs should only be performed by the manufacturer or authorized service providers.

SPECIFIC SAFETY INSTRUCTIONS FOR HEDGE CUTTERS

- a) **Keep all parts of the body away from the blade. Do not remove cut material or hold material to be cut when blades are moving.** Blades continue to move after the switch is turned off. A moment of inattention while operating the hedge trimmer may result in serious personal injury.
- b) **Carry the hedge trimmer by the handle with the blade stopped and taking care not to operate any power switch.** Proper carrying of the hedge trimmer will decrease the risk of inadvertent starting and resultant personal injury from the blades.
- c) **When transporting or storing the hedge trimmer, always fit the blade cover.** Proper handling of the hedge trimmer will decrease the risk of personal injury from the blades.
- d) **When clearing jammed material or servicing the unit, make sure all power switches are off and the battery pack is removed or disconnected.** Unexpected actuation of the hedge trimmer while clearing jammed material or servicing may result in serious personal injury.
- e) **Hold the hedge trimmer by insulated gripping surfaces only, because the blade may contact hidden wiring.** Blades contacting a "live" wire may make exposed metal parts of the hedge trimmer "live" and could give the operator an electric shock.
- f) **Keep all power cords and cables away from cutting area.** Power cords or cables may be hidden in hedges or bushes and can be accidentally cut by the blade.
- g) **Do not use the hedge trimmer in bad weather conditions, especially when there is a risk of lightning.** This decreases the risk of being struck by lightning.

BEFORE USE

- **This tool is not intended for use by children and persons with reduced physical, sensory or mental capabilities, or lack of experience and knowledge**
- Ensure that children do not play with the tool
- Do not leave the tool unattended
- Only use the tool in daylight or with appropriate artificial lighting
- Do not trim hedges when they are wet
- Never use the tool with a defective protective guard
- Check the functioning of the tool before each use and, in case of a defect, have it repaired immediately by a qualified person; never open the tool yourself
- Before use, thoroughly inspect the cutting area and remove all foreign objects that could be entangled in the cutting blades (such as stones, nails, wire fences, metal plant supports)

DURING USE

- Wear protective gloves, a dust mask, close-fitting clothes and sturdy shoes
- Do not operate the tool when barefoot or wearing open sandals

- Always wear long trousers and long sleeves when operating the tool
- Keep other persons and animals at a distance of 5 metres when using the tool
- Take a secure stance when working (do not overreach, especially when using steps or a ladder)
- In case of electrical or mechanical malfunction, immediately switch off the tool and remove battery

AFTER USE

- Store the tool **indoors** in a dry and locked-up place, out of reach of children
 - store the battery pack separately from the tool

BATTERIES

- **The battery supplied is partially charged** (to ensure full capacity of the battery, completely charge the battery in the battery charger before using your power tool for the first time)
- **Only use the following batteries and chargers with this tool**
 - SKIL battery: BR1*31****
 - SKIL charger: CR1*31****
- Do not use the battery when damaged; it should be replaced
- Do not disassemble the battery
- Do not expose tool/battery to rain
- Permitted ambient temperature (tool/charger/battery):
 - when charging 4...40°C
 - during operation -20...+50°C
 - during storage -20...+50°C

EXPLANATION OF SYMBOLS ON TOOL/BATTERY

- ③ Read the instruction manual before use
- ④ Batteries may explode when disposed of in fire, so do not burn battery for any reason
- ⑤ Store tool/charger/battery in locations where temperature will not exceed 50°C
- ⑥ DANGER - Keep hands away from the blade
- ⑦ Wear protective glasses and hearing protection
- ⑧ Do not expose tool to rain
- ⑨ Do not dispose of electric tools and batteries together with household waste material

USE

- Charging battery
 - ! **read the safety warnings and instructions provided with the charger**
- Removing/installing the battery ②
- Battery level indicator ⑩
 - press the battery level indicator button L to show the current battery level ⑩a
 - ! **when the lowest level of the battery indicator starts flashing after pressing button L ⑩b, the battery is empty**
 - ! **when 2 levels of the battery indicator start flashing after pressing button L ⑩c, the battery is not within the allowable operating temperature range**
- Battery protection

The tool is suddenly being switched off or prevented from being switched on, when

 - **the load is too high** --> remove load and restart
 - **the battery temperature is not within the allowable operating temperature range of -20 to +50°C** --> 2 levels of the battery level indicator start flashing when pressing button L ⑩c; wait until battery has returned within the allowable operating temperature range

- **the battery is nearly empty (to protect against deep discharge)** --> a low battery level or flashing low battery level ⑩b is shown by the battery level indicator when pressing button L; charge battery
- ! **do not continue to press the on/off switch after the tool is switched off automatically; battery may be damaged**

- Two-hand safety switch ⑪

Prevents the tool from being switched on accidentally

 - first unlock by pressing knob C
 - switch on the tool by pressing both switch A and switch B
 - switch off the tool by releasing either switch A or switch B
- Operating the tool
 - ! **start trimming only when motor is running**
 - ! **do not cut groundcovering plants in order to prevent earth/sand from damaging cutting blades D**
 - ! **do not overload the tool by cutting stems larger than 20 mm in thickness**
 - move tool away from cutting area before switching off
 - ! **after switching off the tool the blades continue to move for a few seconds**
- Blade tip protector F ⑫
 - prevents kickback of the tool when solid objects (such as fence posts or house walls) are touched
 - protects the end blades from damage
- Trimming hedges ⑬
 - trim the sides of the hedge first (from the bottom upwards), then cut the top
 - trim the side of a hedge in such a way that it will be slightly narrower at the top
 - use a hand saw or pruning shears to cut thicker branches
- Holding and guiding the tool ⑬
 - hold the tool firmly with both hands and take a secure stance
 - ! **while working, always hold the tool at the grey-coloured grip area(s)**
 - guide the tool ahead of you

APPLICATION ADVICE

- For trimming a hedge at a uniform height level
 - fasten a piece of string along the length of the hedge at the desired height
 - trim the hedge just above this string
- Recommended cutting/trimming times (Western Europe)
 - trim hedges with deciduous leaves in June and October
 - trim evergreen hedges in April and August
 - trim conifers and other fast-growing shrubs every 6 weeks from May until October

MAINTENANCE / SERVICE

- This tool is not intended for professional use
- Keep tool and cutting blades clean
 - ! **remove battery from tool before cleaning**
 - clean the tool with a damp cloth (do not use cleaning agents or solvents)
 - clean ventilation slots G ② regularly with a brush or compressed air
 - after use, always carefully clean and lightly lubricate the cutting blades
 - ! **wear gloves when handling or cleaning the cutting**

blades

- Regularly check the condition of the cutting blades and the tightness of the blade bolts
- Regularly check for worn or damaged components and have them repaired/replaced when necessary
- Sharpening the cutting blades
 - ! **remove battery from tool**
 - sharpen the cutting blades with a small and smooth file, in case a solid object damaged them
 - we advise you, however, to have the blades sharpened by a specialist
 - lubricate the cutting blades after sharpening
- Storage ⁽¹⁴⁾
 - securely mount storage rail J on the wall with 2 screws (**not supplied**) and horizontally leveled
 - use blade cover K when storing the tool
 - before storing the tool, wipe off the cutting blades with an oil-soaked rag to prevent corrosion
- If the tool should fail despite the care taken in manufacturing and testing procedures, repair should be carried out by an after-sales service centre for SKIL power tools
 - send the tool **undismantled** together with proof of purchase to your dealer or the nearest SKIL service station (addresses as well as the service diagram of the tool are listed on www.skil.com)
- Be aware that damage due to overload or improper handling of the product will be excluded from the warranty (for the SKIL warranty conditions see www.skil.com or ask your dealer)

TROUBLESHOOTING

- The following listing shows problem symptoms, possible causes and corrective actions (if these do not identify and correct the problem, contact your dealer or service station)
 - ! **in case of electrical or mechanical malfunction, immediately switch off the tool and remove battery**
- ★ Motor does not start or stops suddenly
 - empty battery -> charge battery
 - hot battery -> let battery cool down
 - cutting blades jammed -> clear jammed material
 - internal fault -> contact dealer/service station
- ★ Tool operates intermittently
 - on/off switch defective -> contact dealer/service station
 - internal wiring defective -> contact dealer/service station
 - impeller blocked by foreign object -> remove blockage
- ★ Motor runs but blades remain stationary
 - internal fault -> contact dealer/service station
- ★ Cutting blades hot
 - cutting blades blunt -> have blades sharpened
 - cutting blades have dents -> have blades inspected
 - too much friction due to lack of lubricant -> lubricate blades

ENVIRONMENT

- **Do not dispose of electric tools, batteries, accessories and packaging together with household waste material** (only for EU countries)
 - in observance of European Directive 2012/19/EC on waste of electric and electronic equipment and its implementation in accordance with national law, electric tools that have reached the end of their life must be collected separately and returned to an

environmentally compatible recycling facility

- symbol ⁽⁹⁾ will remind you of this when the need for disposing occurs

! prior to disposal protect battery terminals with heavy tape to prevent short-circuit

NOISE / VIBRATION

- Measured in accordance with EN 60745 the sound pressure level of this tool is 77.8 dB(A) (uncertainty K = 3 dB) and the sound power level 89.3 dB(A) (uncertainty K = 2.1 dB), and the vibration < 2.5 m/s² (triax vector sum; uncertainty K = 1.5 m/s²)
- The vibration emission level has been measured in accordance with a standardised test given in EN 60745; it may be used to compare one tool with another and as a preliminary assessment of exposure to vibration when using the tool for the applications mentioned
 - using the tool for different applications, or with different or poorly maintained accessories, may significantly **increase** the exposure level
 - the times when the tool is switched off or when it is running but not actually doing the job, may significantly **reduce** the exposure level
- ! **protect yourself against the effects of vibration by maintaining the tool and its accessories, keeping your hands warm, and organizing your work patterns**

F

Cisaille à haie sans fil

0430

INTRODUCTION

- Cet outil a été conçu pour tailler les haies et les buissons et est uniquement destiné à un usage domestique
- Cet outil n'est pas conçu pour un usage professionnel
- **Lisez attentivement ce manuel d'instruction avant d'utiliser l'outil et conservez-le pour pouvoir vous y référer ultérieurement** ⁽³⁾
- **Prêtez attention aux consignes de sécurité et aux avertissements; ne pas suivre ces instructions peut entraîner de graves blessures**
- Vérifiez que le conditionnement contient toutes les pièces présentées dans le schéma ⁽²⁾
- Lorsque des pièces manquent ou sont endommagées, veuillez contacter votre distributeur

CARACTERISTIQUES TECHNIQUES ⁽¹⁾

ELEMENTS DE L'OUTIL ⁽²⁾

- A Interrupteur de la poignée arrière
- B Interrupteur de la poignée avant
- C Bouton de verrouillage
- D Lames de coupe
- E Protège-main
- F Protection du bout de lame
- G Fentes de ventilation
- H Crochet de rangement
- J Rail de rangement
- K Cache-lame
- L Indicateur de niveau de charge de la batterie

SECURITE

AVERTISSEMENTS DE SECURITE GENERAUX POUR L'OUTIL ELECTRIQUE

AVERTISSEMENT Lisez tous les avertissements de sécurité, les instructions, les illustrations et les spécifications fournis avec cet outil électrique. Ne pas suivre les instructions énumérées ci-dessous peut provoquer un choc électrique, un incendie et/ou une blessure sérieuse. **Conservez tous les avertissements et toutes les instructions pour pouvoir s'y reporter ultérieurement.**

Le terme "outil électrique" dans les avertissements se rapporte à des outils électriques raccordés au secteur (avec câble de raccordement) et à des outils électriques à batterie (sans câble de raccordement).

1) SECURITE DE LA ZONE DE TRAVAIL

- a) **Maintenez l'endroit de travail propre et bien éclairé.** Un lieu de travail en désordre ou mal éclairé augmente le risque d'accidents.
- b) **N'utilisez pas l'outil électrique dans un environnement présentant des risques d'explosion et où se trouvent des liquides, des gaz ou poussières inflammables.** Les outils électriques génèrent des étincelles risquant d'enflammer les poussières ou les vapeurs.
- c) **Tenez les enfants et autres personnes éloignés durant l'utilisation de l'outil électrique.** En cas d'inattention vous risquez de perdre le contrôle sur l'outil électrique.

2) SECURITE RELATIVE AU SYSTEME ELECTRIQUE

- a) **La fiche de secteur de l'outil électrique doit être appropriée à la prise de courant. Ne modifiez en aucun cas la fiche. N'utilisez pas de fiches d'adaptateur avec des outils électriques avec mise à la terre.** Les fiches non modifiées et les prises de courant appropriées réduisent le risque de choc électrique.
- b) **Evitez le contact physique avec des surfaces mises à la terre telles que tuyaux, radiateurs, fours et réfrigérateurs.** Il y a un risque élevé de choc électrique au cas où votre corps serait relié à la terre.
- c) **N'exposez pas l'outil électrique à la pluie ou à l'humidité.** La pénétration d'eau dans un outil électrique augmente le risque d'un choc électrique.
- d) **N'utilisez pas le câble à d'autres fins que celles prévues, n'utilisez pas le câble pour porter l'outil électrique ou pour l'accrocher ou encore pour le débrancher de la prise de courant. Maintenez le câble éloigné des sources de chaleur, des parties grasses, des bords tranchants ou des parties de l'outil électrique en rotation.** Un câble endommagé ou torsadé augmente le risque d'un choc électrique.
- e) **Au cas où vous utiliseriez l'outil électrique à l'extérieur, utilisez une rallonge autorisée homologuée pour les applications extérieures.** L'utilisation d'une rallonge électrique homologuée pour les applications extérieures réduit le risque d'un choc électrique.
- f) **Si l'usage d'un outil dans un emplacement humide est inévitable, utilisez un disjoncteur de fuite à la terre.** L'utilisation d'un disjoncteur de fuite à la terre réduit le risque de choc électrique.

3) SECURITE DES PERSONNES

- a) **Restez vigilant, surveillez ce que vous faites. Faites preuve de bon sens en utilisant l'outil électrique. N'utilisez pas l'outil électrique lorsque vous êtes fatigué ou après avoir consommé de l'alcool, des drogues ou avoir pris des médicaments.** Un moment d'inattention lors de l'utilisation de l'outil électrique peut entraîner de graves blessures sur les personnes.
 - b) **Portez des équipements de protection. Portez toujours des lunettes de protection.** Le fait de porter des équipements de protection personnels tels que masque anti-poussières, chaussures de sécurité antidérapantes, casque de protection ou protection acoustique suivant le travail à effectuer, réduit le risque de blessures.
 - c) **Evitez tout démarrage intempestif. S'assurez que l'interrupteur est en position arrêté avant de brancher l'outil au secteur et/ou au bloc de batteries, de le ramasser ou de le porter.** Porter les outils en ayant le doigt sur l'interrupteur ou brancher des outils dont l'interrupteur est en position marche est source d'accidents.
 - d) **Enlevez tout outil de réglage ou toute clé avant de mettre l'outil électrique en fonctionnement.** Une clé ou un outil se trouvant sur une partie en rotation peut causer des blessures.
 - e) **Ne surestimez pas vos capacités. Veillez à garder toujours une position stable et équilibrée.** Ceci vous permet de mieux contrôler l'outil électrique dans des situations inattendues.
 - f) **Portez des vêtements appropriés. Ne portez pas de vêtements amples ni de bijoux. Gardez les cheveux et les vêtements à distance des parties en mouvement.** Des vêtements amples, des bijoux ou des cheveux longs peuvent être happés par des pièces en mouvement.
 - g) **Si des dispositifs servant à aspirer ou à recueillir les poussières doivent être utilisés, vérifiez que ceux-ci soient effectivement raccordés et qu'ils sont correctement utilisés.** L'utilisation des collecteurs de poussière réduit les dangers dus aux poussières.
 - h) **Restez vigilant et ne pas négligez les principes de sécurité de l'outil sous prétexte que vous avez l'habitude de l'utiliser.** Une fraction de seconde d'inattention peut provoquer une blessure grave.
- ### 4) UTILISATION ET EMPLOI SOIGNEUX DE L'OUTIL ELECTRIQUE
- a) **Ne surchargez pas l'outil électrique. Utilisez l'outil électrique approprié au travail à effectuer.** Avec l'outil électrique approprié, vous travaillerez mieux et avec plus de sécurité à la vitesse pour laquelle il est prévu.
 - b) **N'utilisez pas un outil électrique dont l'interrupteur est défectueux.** Un outil électrique qui ne peut plus être mis en ou hors fonctionnement est dangereux et doit être réparé.
 - c) **Débranchez la fiche de la source d'alimentation et/ou enlevez le bloc de batteries, s'il est amovible, avant tout réglage, changement d'accessoires ou avant de ranger l'outil électrique.** De telles mesures de sécurité préventives réduisent le risque de démarrage accidentel de l'outil électrique.
 - d) **Gardez les outils électriques non utilisés hors de portée des enfants. Ne permettez pas l'utilisation de l'outil électrique à des personnes qui ne se sont**

- pas familiarisées avec celui-ci ou qui n'ont pas lu ces instructions.** Les outils électriques sont dangereux lorsqu'ils sont utilisés par des personnes non initiées.
- e) **Observez la maintenance des outils électriques et des accessoires. Vérifiez que les parties en mouvement fonctionnent correctement et qu'elles ne soient pas coincées, et contrôlez si des parties sont cassées ou endommagées de telle sorte que le bon fonctionnement de l'outil électrique s'en trouve entravé. Faites réparer les parties endommagées avant d'utiliser l'outil électrique.** De nombreux accidents sont dus à des outils électriques mal entretenus.
- f) **Maintenez les outils de coupe aiguisés et propres.** Des outils soigneusement entretenus avec des bords tranchants bien aiguisés se coincent moins souvent et peuvent être guidés plus facilement.
- g) **Utilisez l'outil électrique, les accessoires, les outils à monter etc. conformément à ces instructions. Tenez compte également des conditions de travail et du travail à effectuer.** L'utilisation de l'outil électrique à d'autres fins que celles prévues peut entraîner des situations dangereuses.
- h) **Il faut que les poignées et les surfaces de préhension restent sèches, propres et dépourvues d'huiles et de graisses.** Des poignées et des surfaces de préhension glissantes rendent impossibles la manipulation et le contrôle en toute sécurité de l'outil dans les situations inattendues.
- 5) UTILISATION ET EMPLOI SOIGNEUX DES APPAREILS SANS FIL**
- a) **Ne chargez les accumulateurs que dans des chargeurs recommandés par le fabricant.** Un chargeur approprié à un type spécifique d'accumulateur peut engendrer un risque d'incendie lorsqu'il est utilisé avec d'autres accumulateurs.
- b) **Dans les outils électriques, n'utilisez que les accumulateurs spécialement prévus pour celui-ci.** L'utilisation de tout autre accumulateur peut entraîner des blessures et des risques d'incendie.
- c) **Tenez l'accumulateur non-utilisé à l'écart de toutes sortes d'objets métalliques tels qu'agrafes, pièces de monnaie, clés, clous, vis ou autres, étant donné qu'un pontage peut provoquer un court-circuit.** Un court-circuit entre les contacts d'accu peut provoquer des brûlures ou un incendie.
- d) **En cas d'utilisation abusive, du liquide peut sortir de l'accumulateur. Évitez tout contact avec ce liquide. En cas de contact par mégarde, rincez soigneusement avec de l'eau. Au cas où le liquide rentrerait dans les yeux, consultez en plus un médecin.** Le liquide qui sort de l'accumulateur peut entraîner des irritations de la peau ou causer des brûlures.
- e) **Ne pas utiliser un bloc de batteries ou un outil fonctionnant sur batteries qui a été endommagé ou modifié.** Les batteries endommagées ou modifiées peuvent avoir un comportement imprévisible provoquant un feu, une explosion ou un risque de blessure.
- f) **Ne pas exposer un bloc de batteries ou un outil fonctionnant sur batteries au feu ou à une température excessive.** Une exposition au feu ou à une température supérieure à 130°C peut provoquer une explosion.
- g) **Suivre toutes les instructions de charge et ne pas charger le bloc de batteries ou l'outil fonctionnant sur batteries hors de la plage de températures spécifiée dans les instructions.** Un chargement incorrect ou à des températures hors de la plage spécifiée de températures peut endommager la batterie et augmenter le risque de feu.
- 6) SERVICE**
- a) **Ne faites réparer votre outil électrique que par un personnel qualifié et seulement avec des pièces de rechange d'origine.** Ceci permet d'assurer la sécurité de l'outil électrique.
- b) **Ne jamais effectuer d'opération d'entretien sur des blocs de batteries endommagés.** Il convient que l'entretien des blocs de batteries ne soit effectué que par le fabricant ou les fournisseurs de service autorisés.
- INSTRUCTIONS SPECIFIQUES DE SECURITE RELATIVES AUX TAILLE-HAIES**
- a) **Veillez à ce que toutes les parties du corps restent éloignées de la lame. N'enlevez jamais le matériel de coupe et ne tenez jamais la matière à couper lorsque les lames sont en mouvement.** Les lames continuent à se déplacer après la mise hors tension. Tout moment d'inattention, en cas d'utilisation d'outils électriques, risque de provoquer des blessures physiques.
- b) **Transportez la taille-haie par la poignée avec la lame à l'arrêt et veillez à ne pas actionner d'interrupteurs de mise sous tension.** Un transport approprié du taille-haie réduira le risque d'activer les lames par inadvertance et qu'elles provoquent des blessures physiques.
- c) **Si vous transportez ou entreposez le taille-haie, n'oubliez pas de le placer dans le cache-lame.** Une manipulation appropriée du taille-haie réduira le risque que les lames provoquent des blessures physiques.
- d) **Lorsque vous éliminez des matériaux bloqués ou que vous entretenez l'unité, assurez-vous que tous les interrupteurs de mise sous tension sont désactivés et que la batterie est retirée ou déconnectée.** L'activation soudaine du taille-haie lorsque vous éliminez des matériaux bloqués ou que vous l'entretenez peut causer des blessures corporelles graves.
- e) **Ne tenez le taille-haie qu'aux poignées isolées, car la lame peut entrer en contact avec un câblage non apparent.** Des lames touchant un fil sous tension peuvent mettre sous tension les parties métalliques exposées du taille-haie, ce qui pourrait électrocuter l'utilisateur.
- f) **Tenez tous les cordons d'alimentation et autres câbles éloignés de la zone de coupe.** Les cordons d'alimentation ou autres câbles peuvent être cachés par des haies ou des arbustes et être coupés accidentellement par la lame.
- g) **N'utilisez pas le taille-haie si les conditions météorologiques sont mauvaises, surtout s'il y a risque d'orage.** Cela diminue le risque d'être frappé par la foudre.
- AVANT L'USAGE**
- **Cet outil n'a pas été conçu pour être utilisé par des enfants ni par des personnes dont les capacités physiques, sensorielles ou mentales sont réduites, ou manquant d'expérience ou de connaissances**

- Veillez à ce que les enfants ne jouent pas avec l'outil
- Ne laissez pas l'outil sans surveillance en cours d'utilisation
- N'utilisez l'outil qu'à la lumière du jour ou sous une lumière artificielle appropriée
- Ne taillez pas les haies lorsqu'elles sont humides
- N'utilisez jamais l'outil avec un protège-main défectueux
- Contrôlez le fonctionnement de l'outil avant chaque manipulation et, en cas d'anomalies, faites réparer immédiatement par une personne qualifiée; ne jamais ouvrez l'outil soi-même
- Avant toute utilisation, inspectez attentivement la zone de coupe et enlevez tous les objets étrangers qui pourraient se prendre dans les lames de coupe (notamment les pierres, les clous, les clôtures grillagées, les supports métalliques pour plantes)

PENDANT L'USAGE

- Portez des gants de protection, un masque antipoussières, des vêtements près du corps et des chaussures solides
- Ne faites pas fonctionner l'outil si vous êtes pieds nus ou si vous portez des sandales ouvertes
- Portez toujours de long pantalons et des manches longues lorsque vous utilisez l'outil
- Tenez les autres personnes et animaux à une distance de 5 mètres lorsque vous utilisez l'outil
- Prenez une position stable lorsque vous travaillez (ne tendez pas le bras trop loin, surtout lorsque vous utilisez un escabeau ou une échelle)
- En cas de dysfonctionnement électrique ou mécanique, mettez directement l'outil hors service et retirez la batterie

APRES L'USAGE

- Rangez l'outil à l'intérieur dans un endroit sec et fermer à clé, hors de la portée des enfants
 - conservez la batterie séparément de l'outil

BATTERIES

- **La batterie fournie est partiellement chargée** (pour garantir la capacité totale de la batterie, chargez intégralement la batterie dans le chargeur de batterie avant d'utiliser l'outil à moteur pour la première fois)
- **Utilisez uniquement les batteries et les chargeurs suivants avec l'outil**
 - Batterie SKIL : BR1*31****
 - Chargeur SKIL : CR1*31****
- N'utilisez pas la batterie lorsque celle-ci est endommagée ; remplacez-la
- Ne démontez pas la batterie
- N'exposez jamais l'outil/la batterie à la pluie
- Plage de températures autorisées (outil/chargeur/ batterie):
 - pendant la charge 4...40°C
 - pendant le fonctionnement -20...+50°C
 - pour le stockage -20...+50°C

EXPLICATION DES SYMBOLES SUR L'OUTIL/LA

BATTERIE

- ③ Veillez lire le mode d'emploi avant d'utiliser l'outil
- ④ La batterie explosera si elle est jetée au feu - ne la brûlez en aucun cas
- ⑤ Rangez l'outil/le chargeur/la batterie dans des endroits où la température n'excède pas 50°C
- ⑥ DANGER - N'approchez pas les mains de la lame
- ⑦ Utilisez des lunettes de protection et des casques anti-bruit
- ⑧ N'exposez pas l'outil à l'humidité

- ⑨ Ne jetez pas les outils électriques et les piles dans les ordures ménagères

UTILISATION

- Chargement de la batterie
 - ! **lisez les avertissements de sécurité et les instructions fournis avec le chargeur**
- Retirer/installer la batterie ②
- Indicateur de niveau de charge de la batterie ⑩
 - appuyez sur le bouton indicateur de niveau de charge de la batterie L pour afficher le niveau de charge actuel de la batterie ⑩a
 - ! **si le niveau le plus bas de l'indicateur de la batterie commence à clignoter après avoir appuyé sur le bouton L ⑩b, la batterie est déchargée**
 - ! **si 2 les niveaux de l'indicateur de la batterie commencent à clignoter après avec appuyé sur le bouton L ⑩c, la batterie n'est pas située dans la plage de températures de fonctionnement autorisée**
- Protection de la batterie
 - L'outil est soudainement mis hors tension ou la mise sous tension est empêchée lorsque
 - **la charge est trop élevée** --> retirez la charge et recommencez
 - **la température n'est pas située dans la plage de températures de fonctionnement autorisée de -20 à +50°C** --> 2 les niveaux de l'indicateur de niveau de charge de la batterie commencent à clignoter lorsque vous appuyez sur le bouton L ⑩c; attendez que la batterie soit revenue dans la plage de températures de fonctionnement autorisée
 - **la batterie est presque déchargée (pour empêcher qu'elle ne se décharge complètement)** --> un niveau de batterie faible ou un niveau de batterie clignotant ⑩b apparaît sur l'indicateur de charge de la batterie lorsque vous appuyez sur le bouton L; chargez la batterie
 - ! **ne continuez pas à appuyer sur la commande marche/arrêt après l'arrêt automatique de l'outil; cela pourrait endommager la batterie**
- Interrupteur de sécurité à deux mains ①
 - Empêche l'outil de se mettre en marche accidentellement
 - déverrouillez d'abord en appuyant sur le bouton C
 - mettez l'outil en marche en appuyant sur les deux interrupteurs A et l'interrupteur B
 - arrêtez l'outil en relâchant soit l'interrupteur A ou l'interrupteur B
- Utilisation de l'outil
 - ! **commencez uniquement la taille lorsque le moteur fonctionne**
 - ! **ne coupez pas les plantes couvre-sol afin d'éviter que la terre/le sable endommagent les lames de coupe D**
 - ! **ne surchargez pas l'outil en coupant des branches de plus de 20 mm d'épaisseur**
 - éloignez l'outil de la zone de coupe avant de l'éteindre
 - ! **après avoir coupé l'outil, les lames continuent à se déplacer durant quelques secondes**
- Protection du bout de lame F ②
 - empêche le recul de l'outil lorsque vous touchez des objets solides (notamment des piquets de clôture ou des murs d'habitation)
 - protège l'extrémité des lames des dégâts

- Taille de haies ⑫
 - taillez d'abord les côtés de la haie (du bas vers le haut), ensuite, coupez le haut
 - taillez le côté de la haie de manière à ce qu'elle soit légèrement plus étroite en haut
 - utilisez une scie à main ou des sécateurs pour couper les branches plus grosses
 - Tenue et guidage de l'outil ⑬
 - tenez fermement l'outil à l'aide des deux mains et adoptez une position de travail stable et sûre
- ! lorsque vous travaillez, tenez toujours l'outil par la(les) zone(s) de couleur grise**
- guidez l'outil devant vous

CONSEILS D'UTILISATION

- Pour tailler une haie à la même hauteur
 - attachez un morceau de corde tout le long de la haie à la hauteur souhaitée
 - taillez la haie juste au-dessus de cette corde
- Moments de coupe/de taille recommandés (Europe occidentale)
 - taillez les haies à feuilles caduques en juin et en octobre
 - taillez les haies vivaces en avril et en août
 - taillez les conifères et les autres buissons à croissance rapide toutes les 6 semaines de mai à octobre

ENTRETIEN / SERVICE APRES-VENTE

- Cet outil n'est pas conçu pour un usage professionnel
- Gardez l'outil et les lames de coupe propres
 - ! retirez la batterie de l'outil avant de procéder au nettoyage**
 - pour nettoyer l'outil, utilisez un chiffon humide (n'utilisez jamais de produit de nettoyage ou de solvant)
 - nettoyez régulièrement les fentes d'aération G ② à l'aide d'une brosse ou d'air comprimé
 - après utilisation, nettoyez toujours soigneusement les lames de coupe et graissez-les légèrement
 - ! portez des gants pendant que vous manipulez ou nettoyez les lames de coupe**
- Vérifiez régulièrement l'état des lames de coupe et le serrage des boulons des lames
- Vérifiez régulièrement s'il y a des pièces usées ou abîmées et faites-les réparer/remplacer le cas échéant
- Aiguisage des lames de coupe
 - ! retirez la batterie de l'outil**
 - aiguissez les lames de coupe avec une petite lime douce si elles ont été endommagées par un objet solide
 - nous vous conseillons, toutefois, de faire aiguiser les lames par un spécialiste
 - graissez les lames de coupe après les avoir aiguisées
- Rangement ⑭
 - montez convenablement le rail de rangement J sur le mur avec 2 vis (**non fournies**) et bien mis à niveau
 - utilisez le cache-lame K lorsque vous rangez l'outil
 - avant de ranger l'outil, essuyez les lames de coupe avec un chiffon imprégné d'huile pour éviter qu'elles ne rouillent
- Si, malgré tous les soins apportés à la fabrication et au contrôle de l'outil, celui-ci devait avoir un défaut, la réparation ne doit être confiée qu'à une station de

- service après-vente agréée pour outillage SKIL
- retournez l'outil **non démonté** avec votre preuve d'achat au revendeur ou au centre de service après-vente SKIL le plus proche (les adresses ainsi que la vue éclatée de l'outil figurent sur www.skil.com)
- Veuillez noter que tout dégât causé par une surcharge ou une mauvaise utilisation du produit ne sera pas couvert par la garantie (pour connaître les conditions de la garantie SKIL, surfez sur www.skil.com ou adressez-vous à votre revendeur)

DÉPANNAGE

- Le listing suivant indique les symptômes de problèmes, les causes éventuelles et les actions correctives (si celles-ci n'identifient pas et ne corrigent pas le problème, contactez votre fournisseur ou la station-service)
 - ! en cas de dysfonctionnement électrique ou mécanique, mettez directement l'outil hors service et retirez la batterie**
- ★ Le moteur ne démarre pas ou s'arrête tout à coup
 - batterie déchargée -> chargez la batterie
 - batterie chaude -> laissez la batterie refroidir
 - lame de coupe bloquée -> éliminez les matériaux bloqués
 - problème interne -> contactez le fournisseur/la station-service
- ★ L'outil fonctionne par intermittence
 - câble marche/arrêt défectueux -> contactez le fournisseur/la station-service
 - câble interne défectueux -> contactez le fournisseur/la station-service
 - rotor bloqué par un objet étranger -> enlever le blocage
- ★ Le moteur fonctionne, mais les lames ne bougent pas
 - problème interne -> contactez le fournisseur/la station-service
- ★ Lames de coupe chaudes
 - lames de coupe émoussées -> faites aiguiser les lames
 - les lames de coupe ont des bosses -> faites examiner les lames
 - trop de friction due à un manque d'huile -> graissez les lames

ENVIRONNEMENT

- **Ne jetez pas les outils électriques, les piles, les accessoires et l'emballage dans les ordures ménagères** (pour les pays européens uniquement)
 - conformément à la directive européenne 2012/19/EG relative aux déchets d'équipements électriques ou électroniques, et à sa transposition dans la législation nationale, les outils électriques usés doivent être collectés séparément et faire l'objet d'un recyclage respectueux de l'environnement
 - le symbole ⑨ vous le rappellera au moment de la mise au rebut de l'outil
- ! avant d'envoyer les batteries au recyclage, pour éviter un éventuel court-circuit, il convient de revêtir les bornes d'un épais ruban adhésif isolant**



BRUIT / VIBRATION

- Mesuré selon EN 60745 le niveau de la pression sonore de cet outil est 77,8 dB(A) (incertitude K = 3 dB) et le niveau de la puissance sonore 89,3 dB(A) (incertitude K = 2,1 dB), et la vibration < 2,5 m/s² (somme vectorielle des trois axes directionnels; incertitude K = 1,5 m/s²)
 - Le niveau de vibrations émises a été mesuré conformément à l'essai normalisé de la norme EN 60745; il peut être utilisé pour comparer plusieurs outils et pour réaliser une évaluation préliminaire de l'exposition aux vibrations lors de l'utilisation de l'outil pour les applications mentionnées
 - l'utilisation de l'outil dans d'autres applications, ou avec des accessoires différents ou mal entretenus, peut considérablement **augmenter** le niveau d'exposition
 - la mise hors tension de l'outil et sa non-utilisation pendant qu'il est allumé peuvent considérablement **réduire** le niveau d'exposition
- ! protégez-vous contre les effets des vibrations par un entretien correct de l'outil et de ses accessoires, en gardant vos mains chaudes et en structurant vos schémas de travail**

D

Kabellose Heckenschere 0430

EINLEITUNG

- Dieses Werkzeug wurde für das Schneiden von Hecken und Büschen entwickelt und ist nur für den Hausgebrauch geeignet
- Dieses Werkzeug eignet sich nicht für den professionellen Einsatz
- **Bitte diese Bedienungsanleitung sorgfältig durchlesen und aufbewahren** ③
- **Achten Sie besonders auf die Sicherheits- und Warnhinweise; ihre Nichtbeachtung kann schwere Verletzungen nach sich ziehen**
- Sicherstellen, dass die Packung alle in der Zeichnung ② abgebildeten Teile enthält
- Wenn Teile fehlen oder beschädigt sind, wenden Sie sich an Ihren Händler

TECHNISCHE DATEN ①

WERKZEUGKOMponentEN ②

- A Hinterer Griffschalter
- B Vorderer Griffschalter
- C Arretierknopf
- D Schneidmesser
- E Schutzhaube
- F Messerspitzenchutz
- G Lüftungsschlitze
- H Aufhängungshaken
- J Aufbewahrungsschiene
- K Messerschutz
- L Akkuladeanzeige

SICHERHEIT

ALLGEMEINE SICHERHEITSHINWEISE FÜR ELEKTROWERKZEUGE

⚠️ WARNUNG Lesen Sie alle Sicherheitshinweise, Anweisungen, Bebilderungen und technischen Daten, mit denen dieses Elektrowerkzeug versehen ist. Versäumnisse bei der Einhaltung der nachfolgenden Anweisungen können elektrischen Schlag, Brand und/oder schwere Verletzungen verursachen. **Bewahren Sie alle Sicherheitshinweise und Anweisungen für die Zukunft auf.** Der in den Sicherheitshinweisen verwendete Begriff "Elektrowerkzeug" bezieht sich auf netzbetriebene Elektrowerkzeuge (mit Netzkabel) und auf akkubetriebene Elektrowerkzeuge (ohne Netzkabel).

1) ARBEITSPLATZSICHERHEIT

- a) **Halten Sie Ihren Arbeitsbereich sauber und gut beleuchtet.** Unordnung oder unbeluchtete Arbeitsbereiche können zu Unfällen führen.
- b) **Arbeiten Sie mit dem Elektrowerkzeug nicht in explosionsgefährdeter Umgebung, in der sich brennbare Flüssigkeiten, Gase oder Stäube befinden.** Elektrowerkzeuge erzeugen Funken, die den Staub oder die Dämpfe entzünden können.
- c) **Halten Sie Kinder und andere Personen während der Benutzung des Elektrowerkzeuges fern.** Bei Ablenkung können Sie die Kontrolle über das Elektrowerkzeug verlieren.

2) ELEKTRISCHE SICHERHEIT

- a) **Der Anschlussstecker des Elektrowerkzeuges muss in die Steckdose passen. Der Stecker darf in keiner Weise verändert werden. Verwenden Sie keine Adapterstecker gemeinsam mit schutzgeerdeten Elektrowerkzeugen.** Unveränderte Stecker und passende Steckdosen verringern das Risiko eines elektrischen Schlages.
- b) **Vermeiden Sie Körperkontakt mit geerdeten Oberflächen, wie von Rohren, Heizungen, Herden und Kühlschränken.** Es besteht ein erhöhtes Risiko durch elektrischen Schlag, wenn Ihr Körper geerdet ist.
- c) **Halten Sie das Elektrowerkzeug von Regen und Nässe fern.** Das Eindringen von Wasser in ein Elektrogerät erhöht das Risiko eines elektrischen Schlages.
- d) **Zweckfremden Sie das Kabel nicht, um das Elektrowerkzeug zu tragen, aufzuhängen oder um den Stecker aus der Steckdose zu ziehen. Halten Sie das Kabel fern von Hitze, Öl, scharfen Kanten oder sich bewegenden Elektrowerkzeugteilen.** Beschädigte oder verwickelte Kabel erhöhen das Risiko eines elektrischen Schlages.
- e) **Wenn Sie mit einem Elektrowerkzeug im Freien arbeiten, verwenden Sie nur Verlängerungskabel, die auch für den Außenbereich zugelassen sind.** Die Anwendung eines für den Außenbereich geeigneten Verlängerungskabels verringert das Risiko eines elektrischen Schlages.
- f) **Wenn der Betrieb des Elektrowerkzeuges in feuchter Umgebung nicht vermeidbar ist, verwenden Sie einen Fehlerstromschutzschalter.** Der Einsatz eines Fehlerstromschutzschalters vermindert das Risiko eines elektrischen Schlages.

3) SICHERHEIT VON PERSONEN

- a) **Seien Sie aufmerksam, achten Sie darauf, was Sie tun, und gehen Sie mit Vernunft an die Arbeit mit einem Elektrowerkzeug. Benutzen Sie das Elektrowerkzeug nicht, wenn Sie müde sind oder unter dem Einfluss von Drogen, Alkohol oder Medikamenten stehen.** Ein Moment der Unachtsamkeit beim Gebrauch des Elektrowerkzeuges kann zu ernsthaften Verletzungen führen.
 - b) **Tragen Sie persönliche Schutzausrüstung und immer eine Schutzbrille.** Das Tragen persönlicher Schutzausrüstung, wie Staubmaske, rutschfeste Sicherheitsschuhe, Schutzhelm oder Gehörschutz, je nach Art und Einsatz des Elektrowerkzeuges, verringert das Risiko von Verletzungen.
 - c) **Vermeiden Sie eine unbeabsichtigte Inbetriebnahme. Vergewissern Sie sich, dass das Elektrowerkzeug ausgeschaltet ist, bevor Sie es an die Stromversorgung und/oder den Akku anschließen, es aufnehmen oder tragen.** Wenn Sie beim Tragen des Elektrowerkzeuges den Finger am Schalter haben oder das Elektrowerkzeug eingeschaltet an die Stromversorgung anschließen, kann dies zu Unfällen führen.
 - d) **Entfernen Sie Einstellwerkzeuge oder Schraubenschlüssel, bevor Sie das Elektrowerkzeug einschalten.** Ein Werkzeug oder Schlüssel, der sich in einem drehenden Elektrowerkzeugeteil befindet, kann zu Verletzungen führen.
 - e) **Überschätzen Sie sich nicht. Sorgen Sie für einen sicheren Stand und halten Sie jederzeit das Gleichgewicht.** Dadurch können Sie das Elektrowerkzeug in unerwarteten Situationen besser kontrollieren.
 - f) **Tragen Sie geeignete Kleidung. Tragen Sie keine weite Kleidung oder Schmuck. Halten Sie Haare und Kleidung fern von sich bewegenden Teilen.** Lockere Kleidung, Schmuck oder lange Haare können von sich bewegenden Teilen erfasst werden.
 - g) **Wenn Staubabsaug- und -auffangeinrichtungen montiert werden können, vergewissern Sie sich, dass diese angeschlossen sind und richtig verwendet werden.** Verwendung einer Staubabsaugung verringert Gefährdungen durch Staub.
 - h) **Wiegen Sie sich nicht in falscher Sicherheit und setzen Sie sich nicht über die Sicherheitsregeln für Elektrowerkzeuge hinweg, auch wenn Sie nach vielfachem Gebrauch mit dem Elektrowerkzeug vertraut sind.** Achtloses Handeln kann binnen Sekundenbruchteilen zu schweren Verletzungen führen.
- ### 4) SORGFÄLTIGER UMGANG UND GEBRAUCH VON ELEKTROWERKZEUGEN
- a) **Überlasten Sie das Elektrowerkzeug nicht. Verwenden Sie für Ihre Arbeit das dafür bestimmte Elektrowerkzeug.** Mit dem passenden Elektrowerkzeug arbeiten Sie besser und sicherer im angegebenen Leistungsbereich.
 - b) **Benutzen Sie kein Elektrowerkzeug, dessen Schalter defekt ist.** Ein Elektrowerkzeug, das sich nicht mehr ein- oder ausschalten lässt, ist gefährlich und muss repariert werden.
 - c) **Ziehen Sie den Stecker aus der Steckdose und/oder entfernen Sie einen abnehmbaren Akku,**

bevor Sie Geräteeinstellungen vornehmen, Zubehörteile wechseln oder das Elektrowerkzeug weglegen. Diese Vorsichtsmaßnahme verhindert den unbeabsichtigten Start des Elektrowerkzeuges.

- d) **Bewahren Sie unbenutzte Elektrowerkzeuge außerhalb der Reichweite von Kindern auf. Lassen Sie Personen das Elektrowerkzeug nicht benutzen, die mit diesem nicht vertraut sind oder diese Anweisungen nicht gelesen haben.** Elektrowerkzeuge sind gefährlich, wenn Sie von unerfahrenen Personen benutzt werden.
 - e) **Pflegen Sie Elektrowerkzeuge und Zubehör mit Sorgfalt. Kontrollieren Sie, ob bewegliche Elektrowerkzeugeteile einwandfrei funktionieren und nicht klemmen, ob Teile gebrochen oder so beschädigt sind, dass die Funktion des Elektrowerkzeuges beeinträchtigt ist. Lassen Sie beschädigte Teile vor dem Einsatz des Elektrowerkzeuges reparieren.** Viele Unfälle haben ihre Ursache in schlecht gewarteten Elektrowerkzeugen.
 - f) **Halten Sie Schneidwerkzeuge scharf und sauber.** Sorgfältig gepflegte Schneidwerkzeuge mit scharfen Schneidkanten verkleben sich weniger und sind leichter zu führen.
 - g) **Verwenden Sie Elektrowerkzeug, Zubehör, Einsatzwerkzeuge usw. entsprechend diesen Anweisungen. Berücksichtigen Sie dabei die Arbeitsbedingungen und die auszuführende Tätigkeit.** Der Gebrauch von Elektrowerkzeugen für andere als die vorgesehenen Anwendungen kann zu gefährlichen Situationen führen.
 - h) **Halten Sie Griffe und Griffflächen trocken, sauber und frei von Öl und Fett.** Rutschige Griffe und Griffflächen erlauben keine sichere Bedienung und Kontrolle des Elektrowerkzeuges in unvorhergesehenen Situationen.
- ### 5) SORGFÄLTIGER UMGANG UND GEBRAUCH VON AKKUGERÄTEN
- a) **Laden Sie die Akkus nur in Ladegeräten auf, die vom Hersteller empfohlen werden.** Für ein Ladegerät, das für eine bestimmte Art von Akkus geeignet ist, besteht Brandgefahr, wenn es mit anderen Akkus verwendet wird.
 - b) **Verwenden Sie nur die dafür vorgesehenen Akkus in den Elektrowerkzeugen.** Der Gebrauch von anderen Akkus kann zu Verletzungen und Brandgefahr führen.
 - c) **Halten Sie den nicht benutzten Akku fern von Büroklammern, Münzen, Schlüsseln, Nägeln, Schrauben oder anderen kleinen Metallgegenständen, die eine Überbrückung der Kontakte verursachen könnten.** Ein Kurzschluss zwischen den Akkukontakten kann Verbrennungen oder Feuer zur Folge haben.
 - d) **Bei falscher Anwendung kann Flüssigkeit aus dem Akku austreten. Vermeiden Sie den Kontakt damit. Bei zufälligem Kontakt mit Wasser abspülen. Wenn die Flüssigkeit in die Augen kommt, nehmen Sie zusätzlich ärztliche Hilfe in Anspruch.** Austretende Akkuflüssigkeit kann zu Hautreizungen oder Verbrennungen führen.
 - e) **Benutzen Sie keinen beschädigten oder veränderten Akku.** Beschädigte oder veränderte Akkus können sich unvorhersehbar verhalten und zu Feuer, Explosion oder Verletzungsgefahr führen.

- f) **Setzen Sie einen Akku keinem Feuer oder zu hohen Temperaturen aus.** Feuer oder Temperaturen über 130°C können eine Explosion hervorrufen.
- g) **Befolgen Sie alle Anweisungen zum Laden und laden Sie den Akku oder das Akkuwerkzeug niemals außerhalb des in der Betriebsanleitung angegebenen Temperaturbereichs.** Falsches Laden oder Laden außerhalb des zugelassenen Temperaturbereichs kann den Akku zerstören und die Brandgefahr erhöhen.

6) SERVICE

- a) **Lassen Sie Ihr Elektrowerkzeug nur von qualifiziertem Fachpersonal und nur mit Original-Ersatzteilen reparieren.** Damit wird sichergestellt, dass die Sicherheit des Elektrowerkzeuges erhalten bleibt.
- b) **Warten Sie niemals beschädigte Akkus.** Sämtliche Wartung von Akkus sollte nur durch den Hersteller oder bevollmächtigte Kundendienststellen erfolgen.

SPEZIFISCHE SICHERHEITSANWEISUNGEN FÜR DIE HECKENSCHERE

- a) **Halten Sie alle Körperteile von der Klinge fern. Entfernen Sie kein geschnittenes Material und halten Sie das zu schneidende Material nicht fest, wenn sich die Messer bewegen.** Die Klängen bewegen sich auch nach dem Ausschalten des Schalters weiter. Auch kurze Unachtsamkeiten bei der Bedienung der Heckenschere können zu schweren Verletzungen führen.
- b) **Tragen Sie die Heckenschere am Griff mit stillstehender Klinge und achten Sie darauf, dass der Netzschalter nicht bedient wird.** Das sachgemäße Tragen der Heckenschere verringert die Gefahr einer unbeabsichtigten Inbetriebnahme und damit von Verletzungen durch die Klängen.
- c) **Beim Transport oder einer Störung der Heckenschere immer die Klängenabdeckung montieren.** Die richtige Handhabung der Heckenschere verringert die Gefahr von Verletzungen durch die Klängen.
- d) **Wenn Material fest sitzt oder wenn das Gerät gewartet wird, achten Sie darauf, dass alle Stromschalter ausgeschaltet sind und dass das Akkupack entfernt oder abgetrennt ist.** Ein unerwartetes Betätigen der Heckenschere bei Reinigungs- oder Wartungsarbeiten kann zu schweren Verletzungen führen.
- e) **Halten Sie die Heckenschere nur an isolierten Griffflächen fest, weil die Klängen in Kontakt mit stromführenden Leitungen kommen könnten.** Wenn die Klängen mit einer unter Spannung stehenden Leitung in Berührung kommen, können freiliegende Metallteile des Elektrowerkzeugs „unter Spannung“ gesetzt werden und dem Bediener einen elektrischen Schlag versetzen.
- f) **Halten Sie alle Stromleitungen und Kabel vom Schneidbereich fern.** Stromleitungen oder Kabel können versteckt in Hecken oder Büschen liegen und versehentlich mit der Klinge durchtrennt werden.
- g) **Die Heckenschere nie bei schlechtem Wetter verwenden, insbesondere nicht bei Blitzschlagrisiko.** Dies verringert die Gefahr, von einem Blitz getroffen zu werden.

VOR DER ANWENDUNG

- **Dieses Werkzeug ist nicht dafür bestimmt durch Kinder und Personen mit eingeschränkten physischen, sensorischen oder geistigen**

Fähigkeiten, oder mangelnder Erfahrung und Wissen, benutzt zu werden

- Stellen Sie sicher, dass Kinder nicht mit dem Werkzeug spielen
- Das Werkzeug niemals unbeaufsichtigt lassen
- Das Werkzeug nur bei ausreichendem Tageslicht oder mit entsprechender künstlicher Beleuchtung verwenden
- Hecken nicht schneiden, wenn sie nass sind
- Das Werkzeug niemals mit defekter Schutzvorrichtung benutzen
- Die Funktion des Werkzeuges vor jeder Anwendung prüfen und es bei einem Defekt sofort von einer qualifizierten Person reparieren lassen; das Werkzeug niemals selbst öffnen
- Vor der Verwendung des Schnittbereich sorgfältig inspizieren und alle Fremdkörper entfernen, die sich in den Messern verfangen könnten (z. B. Steine, Nägel, Drahtzäune oder Pflanzstäbe aus Metall)

WÄHREND DER ANWENDUNG

- Tragen Sie Schutzhandschuhe, eine Staubmaske, enganliegende Kleidung und robuste Schuhe
- Das Werkzeug nicht barfuß oder mit offenen Sandalen verwenden
- Bei der Verwendung des Werkzeugs stets lange Hosen und lange Ärmel tragen
- Bei der Verwendung des Werkzeugs einen Abstand von 5 m zu anderen Personen und Tieren halten
- Bei der Arbeit auf sicheren Stand achten (sich nicht übernehmen, insbesondere auf Leitern und Podesten)
- Bei elektrischer oder mechanischer Fehlfunktion das Werkzeug sofort ausschalten und den Akku entfernen ziehen

NACH DER ANWENDUNG

- Das Werkzeug **drinnen** an trockener und abgesperrter Stelle, für Kinder unzugänglich, lagern
 - Bewahren Sie den Akkupack getrennt vom Gerät auf

BATTERIEN

- **Der mitgelieferte Akku ist teilweise geladen** (um die volle Kapazität des Akkus nutzen zu können, laden Sie den Akku im Ladegerät vollständig auf, bevor Sie das Elektrowerkzeug zum ersten Mal verwenden)
- **Nur die mit diesem Werkzeug mitgelieferten Batterien und Ladegeräte verwenden**
 - SKIL-Batterie: BR1*31****
 - SKIL-Ladegerät: CR1*31****
- Beschädigte Batterien nicht weiter verwenden, sondern ersetzen
- Die Batterie nicht auseinandernehmen
- Das Werkzeug/die Batterie niemals Regen aussetzen
- Erlaubte Umgebungstemperatur (Werkzeug/Ladegerät/ Batterie):
 - beim Laden 4...40°C
 - beim Betrieb -20...+50°C
 - bei Lagerung -20...+50°

ERKLÄRUNG DER SYMBOLE AUF DEM WERKZEUG/ AKKU

- ③ Die Bedienungsanleitung vor dem Gebrauch lesen
- ④ Batterien werden bei Kontakt mit Feuer explodieren, die Batterien daher niemals verbrennen
- ⑤ Bewahren Sie das Werkzeug/Ladegerät/Batterie stets bei Raumtemperaturen unter 50°C auf
- ⑥ GEFÄHR - Halten Sie Hände von der Klinge fern
- ⑦ Schutzbrille und Gehörschutz tragen
- ⑧ Das Werkzeug niemals dem Regen aussetzen

- 9 Elektrowerkzeuge und Batterien nicht in den Hausmüll werfen

BEDIENUNG

- Aufladen des Akkus
 - ! **Lesen Sie die mit dem Ladegerät gelieferten Sicherheitshinweise**
- Entfernen/Einlegen von Batterien ②
- Akkuladeanzeige ⑩
 - Drücken Sie die auf die Akkustandsanzeige L, um den aktuellen Akkustand anzuzeigen ⑩a
 - ! **Wenn der niedrigste Wert der Akkustandsanzeige nach dem Drücken der Taste L ⑩b blinkt, ist der Akku leer**
 - ! **Wenn die Werte 2 der Akkustandsanzeige nach dem Drücken der Taste L ⑩c blinken, befindet sich der Akku nicht im zulässigen Betriebstemperaturbereich**
- Batterieschutz

Das Gerät wird plötzlich ausgeschaltet oder kann nicht mehr eingeschaltet werden, wenn

 - **die Last zu hoch ist** --> Last entfernen und neu starten
 - **die Akkutemperatur nicht im zulässigen Betriebstemperaturbereich von -20 bis +50° C liegt** --> 2 Werte der Akkustandsanzeige blinken nach dem Drücken der Taste L ⑩c; warten, bis sich der Akku wieder innerhalb des zulässigen Betriebstemperaturbereichs befindet
 - **der Akku fast leer ist (zum Schutz vor Tiefentladung)** --> ein niedriger Akkustand oder ein blinkender Akkustand ⑩b wird von der Akkustandsanzeige angezeigt, wenn die Taste L gedrückt wird; Akku laden
 - ! **nach einer automatischen Ausschaltung des Werkzeugs nicht weiterhin auf den Ein-/Ausschalter drücken; der Akku kann beschädigt werden**
- Zweihand-Sicherheitsschalter ⑪
 - Verhindert, dass das Werkzeug versehentlich eingeschaltet wird
 - erst durch Drücken des Knopfes C entriegeln
 - das Werkzeug durch Drücken des Schalters A und des Schalters B einschalten
 - das Werkzeug durch Loslassen des Schalters A oder des Schalters B ausschalten
- Bedienung des Werkzeuges
 - ! **nur mit dem Schneiden anfangen, wenn der Motor läuft**
 - ! **keine Bodendecker schneiden, um die Messer nicht durch Erde/Sand zu beschädigen D**
 - ! **Werkzeug nicht überlasten, nur Äste bis zu einer Dicke von max. 20 mm schneiden**
 - Werkzeug vor dem Ausschalten aus dem Schnittbereich entfernen
 - ! **nach dem Ausschalten bewegen sich die Messer noch einige Sekunden**
- Messerspitzenschutz F ②
 - verhindert einen Rückschlag des Werkzeugs, wenn feste Gegenstände (z. B. Zaunpfähle oder Hauswände) berührt werden
 - schützt die Messer an der Spitze der Heckenschere vor Beschädigung

- Heckenschnitt ⑫
 - zuerst die Seiten der Hecken (von unten nach oben) schneiden, dann die Oberseite
 - die Seiten der Hecken so schneiden, dass die Hecke an der Oberseite etwas schmaler ist
 - eine Handsäge oder Gartenschere verwenden, um dickere Äste zu schneiden
- Halten und Führen des Werkzeuges ⑬
 - das Werkzeug mit beiden Händen festhalten und einen sicheren Stand einnehmen
 - ! **Werkzeug beim Arbeiten immer am grauen Griffbereich fassen**
 - das Werkzeug vor dem Körper entlang führen

ANWENDUNGSHINWEISE

- Zum Schneiden von Hecken in einer einheitlichen Höhe
 - in der gewünschten Höhe einen Faden entlang der Hecke spannen
 - die Hecke direkt über dem Faden schneiden
- Empfohlene Schnittzeiten (Westeuropa)
 - Hecken schneiden, wenn sie im Juni und Oktober Laub abwerfen
 - immergrüne Hecken im April und August stutzen
 - Koniferen und andere schnell wachsende Büsche/Hecken von Mai bis Oktober alle 6 Wochen schneiden

WARTUNG / SERVICE

- Dieses Werkzeug eignet sich nicht für den professionellen Einsatz
- Halten Sie das Gerät und die Klingen sauber
 - ! **Vor der Montage die Batterie aus dem Werkzeug entfernen**
 - Werkzeug mit einem feuchten Tuch reinigen (keine Reinigungs- oder Lösungsmittel verwenden)
 - reinigen Sie die Lüftungsschlitze G ② regelmäßig mit einer Bürste oder Druckluft
 - nach der Verwendung stets sorgfältig reinigen und die Messer leicht schmieren
 - ! **zum Anfassern und Reinigen der Messer Handschuhe tragen**
- Regelmäßig den Zustand der Messer und den Sitz der Messerbolzen prüfen
- Regelmäßig auf verschlissene oder beschädigte Komponenten prüfen und diese bei Bedarf reparieren bzw. austauschen
- Schärfung der Messer
 - ! **die Batterie aus dem Werkzeug herausnehmen**
 - die Messer mit einer kleinen Schlichtfeile schärfen, wenn sie durch einen festen Gegenstand beschädigt wurden
 - wir empfehlen jedoch,
 - die Messer nach dem Schärfen schmieren
- Aufbewahrung ⑭
 - Aufbewahrungsschiene J sicher mit 2 Schrauben (**nicht mitgeliefert**) horizontal an der Wand befestigen
 - Messerschutz K für die Aufbewahrung des Werkzeugs aufsetzen
 - vor der Aufbewahrung die Messer zum Schutz vor Korrosion mit einem ölgetränkten Tuch abwischen
- Sollte das Elektrowerkzeug trotz sorgfältiger Herstellungs- und Prüfverfahren einmal ausfallen, ist die Reparatur von einer autorisierten Kundendienststelle für

SKIL-Elektrowerkzeuge ausführen zu lassen
- das Werkzeug **unzerlegt**, zusammen mit dem Kaufbeleg, an den Lieferer oder die nächste SKIL-Vertragswerkstätte senden (die Anschriften so wie die Ersatzteilzeichnung des Werkzeuges finden Sie unter www.skil.com)

- Beachten Sie, dass Überlastung oder unsachgemäßer Gebrauch des Produkts zum Erlöschen der Garantie führt (die SKIL-Garantiebedingungen finden Sie unter www.skil.com oder fragen Sie Ihren Händler)


STÖRUNGSBESEITIGUNG

- Die folgende Liste enthält Symptome für Probleme, mögliche Ursachen und Lösungsmaßnahmen (wenn das Problem darin nicht beschrieben wird oder so nicht behoben werden kann, wenden Sie sich bitte an Ihren Händler oder Ihren Kundendienst)

! Bei elektrischer oder mechanischer Fehlfunktion das Werkzeug sofort ausschalten und den Akku entfernen

- ★ Motor springt nicht an oder geht plötzlich aus
 - Leerer Akku -> Akku laden
 - Heißer Akku -> Akku abkühlen lassen
 - Verstopfte Schneidklingen -> störendes Material entfernen
 - Defekt im Inneren -> Händler/Kundendienst kontaktieren
- ★ Werkzeug hat Aussetzer
 - Ein-/Aus-Schalter defekt -> Händler/Kundendienst kontaktieren
 - Innenverdrahtung defekt -> Händler/Kundendienst kontaktieren
 - Häckselsrad von Gegenstand blockiert -> Gegenstand entfernen
- ★ Motor läuft, aber Messer bewegen sich nicht
 - Defekt im Inneren -> Händler/Kundendienst kontaktieren
- ★ Heiße Schneidmesser
 - Messer sind stumpf -> Messer schärfen lassen
 - Messer sind verformt -> Messer nachsehen lassen
 - übermäßige Reibung wegen Schmiermittelmangel -> Messer schmieren

UMWELT

- **Elektrowerkzeuge, Batterien, Zubehör und Verpackungen nicht in den Hausmüll werfen** (nur für EU-Länder)
 - gemäss Europäischer Richtlinie 2012/19/EG über Elektro- und Elektronik- Altgeräte und Umsetzung in nationales Recht müssen nicht mehr gebrauchsfähige Elektrowerkzeuge getrennt gesammelt und einer umweltgerechten Wiederverwertung zugeführt werden
 - hieran soll Sie Symbol  erinnern
- ! bevor Sie die Batterie entsorgen, schützen Sie die Batterieenden mit einem schweren Band, um so Kriechströme zu vermeiden**

GERÄUSCH / VIBRATION

- Gemessen gemäß EN 60745 beträgt der Schalldruckpegel dieses Gerätes 77,8 dB(A) (Unsicherheit K = 3 dB) und der Schalleistungspegel 89,3 dB(A) (Unsicherheit K = 2,1 dB), und die Vibration $2,5 \text{ m/s}^2$ (Vektorsumme dreier Richtungen; Unsicherheit K = 1,5 m/s^2)



- Die Vibrationsemissionsstufe wurde mit einem standardisierten Test gemäß EN 60745 gemessen; Sie kann verwendet werden, um ein Werkzeug mit einem anderen zu vergleichen und als vorläufige Beurteilung der Vibrationsexposition bei Verwendung des Werkzeugs für die angegebenen Anwendungszwecke
 - die Verwendung des Werkzeugs für andere Anwendungen oder mit anderem oder schlecht gewartetem Zubehör kann die Expositionsstufe erheblich **erhöhen**
 - Zeiten, zu denen das Werkzeug ausgeschaltet ist, oder wenn es läuft aber eigentlich nicht eingesetzt wird, können die Expositionsstufe erheblich **verringern**
- ! schützen Sie sich vor den Auswirkungen der Vibration durch Wartung des Werkzeugs und des Zubehörs, halten Sie Ihre Hände warm und organisieren Sie Ihren Arbeitsablauf**

NL

Snoerloze heggenschaar

0430

INTRODUCTIE

- Deze machine is ontworpen voor het snoeien van heggen en struiken en is uitsluitend bedoeld voor particulier gebruik
- Deze machine is niet bedoeld voor professioneel gebruik
- **Lees deze handleiding aandachtig en bewaar hem zodat u hem in de toekomst kunt raadplegen** 
- **Let met name op de veiligheidsinstructies en de waarschuwingen; het niet in acht nemen hiervan kan ernstige verwondingen tot gevolg hebben**
- Controleer of de verpakking alle onderdelen bevat die worden getoond in afbeelding 
- Als onderdelen ontbreken of beschadigd zijn, neemt u contact op met de dealer


TECHNISCHE GEGEVENS

MACHINE-ELEMENTEN

- A Schakelaar achterste greep
- B Schakelaar voorste greep
- C Vergrendelingsknop
- D Snijmessen
- E Beschermkap
- F Bescherming snijbladpunt
- G Ventilatie-openingen
- H Ophanghaak
- J Opbergrail
- K Mesafdekking
- L Batterijniveaue-indicator

VEILIGHEID

ALGEMENE VEILIGHEIDSWAARSCHUWINGEN VOOR ELEKTRISCHE GEREEDSCHAPPEN

 **WAARSCHUWING** Lees alle veiligheidswaarschuwingen, aanwijzingen, afbeeldingen en specificaties die bij dit elektrische gereedschap worden geleverd. Als de hieronder vermelde aanwijzingen niet worden opgevolgd, kan dit een elektrische schok, brand en/of ernstig letsel tot gevolg hebben. **Bewaar**

alle waarschuwingen en voorschriften voor toekomstig gebruik. Het in de waarschuwingen gebruikte begrip "elektrisch gereedschap" heeft betrekking op elektrische gereedschappen voor gebruik op het stroomnet (met netsnoer) en op elektrische gereedschappen voor gebruik met een accu (zonder netsnoer).

1) VEILIGHEID VAN DE WERKOMGEVING

- a) **Houd uw werkomgeving schoon en opgeruimd.** Een rommelige of onverlichte werkomgeving kan tot ongevallen leiden.
- b) **Werk met het gereedschap niet in een omgeving met explosiegevaar waarin zich brandbare vloeistoffen, gassen of stof bevinden.** Elektrische gereedschappen veroorzaken vonken die het stof of de dampen tot ontsteking kunnen brengen.
- c) **Houd kinderen en andere personen tijdens het gebruik van het elektrische gereedschap uit de buurt.** Wanneer u wordt afgeleid, kunt u de controle over het gereedschap verliezen.

2) ELEKTRISCHE VEILIGHEID

- a) **De aansluitstekker van het gereedschap moet in het stopcontact passen. De stekker mag in geen geval worden veranderd. Gebruik geen adapterstekkers in combinatie met geaarde gereedschappen.** Onveranderde stekkers en passende stopcontacten beperken het risico van een elektrische schok.
- b) **Voorkom aanraking van het lichaam met geaarde oppervlakken, bijvoorbeeld van buizen, verwarmingen, fornuizen en koelkasten.** Er bestaat een verhoogd risico door een elektrische schok wanneer uw lichaam geaard is.
- c) **Houd het gereedschap uit de buurt van regen en vocht.** Het binnendringen van water in het elektrische gereedschap vergroot het risico van een elektrische schok.
- d) **Gebruik de kabel niet voor een verkeerd doel, om het gereedschap te dragen of op te hangen of om de stekker uit het stopcontact te trekken. Houd de kabel uit de buurt van hitte, olie, scherpe randen en bewegende gereedschapsdelen.** Beschadigde of in de war geraakte kabels vergroten het risico van een elektrische schok.
- e) **Wanneer u buitenshuis met elektrisch gereedschap werkt, dient u alleen verlengkabels te gebruiken die voor gebruik buitenshuis zijn goedgekeurd.** Het gebruik van een voor gebruik buitenshuis geschikte verlengkabel beperkt het risico van een elektrische schok.
- f) **Als het gebruik van het elektrische gereedschap in een vochtige omgeving onvermijdelijk is, dient u een aardlekschakelaar te gebruiken.** Het gebruik van een aardlekschakelaar vermindert het risico van een elektrische schok.

3) PERSOONLIJKE VEILIGHEID

- a) **Wees alert, let goed op wat u doet en ga met verstand te werk bij het gebruik van het elektrische gereedschap. Gebruik het gereedschap niet wanneer u moe bent of onder invloed staat van drugs, alcohol of medicijnen.** Een moment van onoplettendheid bij het gebruik van het gereedschap kan tot ernstige verwondingen leiden.

- b) **Draag persoonlijke beschermende uitrusting en altijd een veiligheidsbril.** Het dragen van persoonlijke beschermende uitrusting zoals een stofmasker, slipvaste werkschoenen, een veiligheidshelm of gehoorbescherming, afhankelijk van de aard en het gebruik van het elektrische gereedschap, vermindert het risico van verwondingen.
 - c) **Voorkom per ongeluk inschakelen. Controleer dat het elektrische gereedschap uitgeschakeld is voordat u de stekker in het stopcontact steekt of de accu aansluit en voordat u het gereedschap oppakt of draagt.** Wanneer u bij het dragen van het elektrische gereedschap uw vinger aan de schakelaar hebt of wanneer u het gereedschap ingeschakeld op de stroomvoorziening aansluit, kan dit tot ongevallen leiden.
 - d) **Verwijder instelgereedschappen of schroef sleutels voordat u het gereedschap inschakelt.** Een instelgereedschap of sleutel in een draaiend deel van het gereedschap kan tot verwondingen leiden.
 - e) **Probeer niet ver te reiken. Zorg ervoor dat u stevig staat en steeds in evenwicht blijft.** Daardoor kunt u het gereedschap in onverwachte situaties beter onder controle houden.
 - f) **Draag geschikte kleding. Draag geen loshangende kleding of sieraden. Houd haren en kleding uit de buurt van bewegende delen.** Loshangende kleding, sieraden en lange haren kunnen door bewegende delen worden meegenomen.
 - g) **Wanneer stofafzuigings- of stofopvangvoorzieningen kunnen worden gemonteerd, dient u zich ervan te verzekeren dat deze zijn aangesloten en juist worden gebruikt.** Het gebruik van een stofafzuiging beperkt het gevaar door stof.
 - h) **Ondanks het feit dat u eventueel heel goed vertrouwd bent met het gebruik van gereedschappen, moet u ervoor zorgen dat u niet nonchalant wordt en veiligheidsvoorschriften voor het gereedschap gaat negeren.** Een onoplettende handeling kan binnen een fractie van een seconde ernstig letsel veroorzaken.
- #### 4) GEBRUIK EN ONDERHOUD VAN ELEKTRISCHE GEREEDSCHAPPEN
- a) **Overbelast het gereedschap niet. Gebruik voor uw werkzaamheden het daarvoor bestemde elektrische gereedschap.** Met het passende elektrische gereedschap werkt u beter en veiliger binnen het aangegeven capaciteitsbereik.
 - b) **Gebruik geen elektrisch gereedschap waarvan de schakelaar defect is.** Elektrisch gereedschap dat niet meer kan worden in- of uitgeschakeld, is gevaarlijk en moet worden gerepareerd.
 - c) **Trek de stekker uit het stopcontact en/of neem de accu (indien uitneembaar) uit het elektrische gereedschap voordat u het elektrische gereedschap instelt, accessoires wisselt of het elektrische gereedschap opbergt.** Deze voorzorgsmaatregel voorkomt onbedoeld starten van het elektrische gereedschap.
 - d) **Bewaar niet-gebruikte elektrische gereedschappen buiten bereik van kinderen. Laat het gereedschap niet gebruiken door personen die er niet mee vertrouwd zijn en deze aanwijzingen niet hebben gelezen.** Elektrische gereedschappen zijn gevaarlijk wanneer deze door onervaren personen worden gebruikt.

- e) **Verzorg het gereedschap zorgvuldig. Controleer of bewegende delen van het gereedschap correct functioneren en niet vastklemmen en of onderdelen zodanig gebroken of beschadigd zijn dat de werking van het gereedschap nadelig wordt beïnvloed. Laat beschadigde delen repareren voordat u het gereedschap gebruikt.** Veel ongevallen hebben hun oorzaak in slecht onderhouden elektrische gereedschappen.
- f) **Houd snijdende inzetgereedschappen scherp en schoon.** Zorgvuldig onderhouden snijdende inzetgereedschappen met scherpe snijkanten klemmen minder snel vast en zijn gemakkelijker te geleiden.
- g) **Gebruik elektrische gereedschappen, toebehoren, inzetgereedschappen en dergelijke volgens deze aanwijzingen. Let daarbij op de arbeidsomstandigheden en de uit te voeren werkzaamheden.** Het gebruik van elektrische gereedschappen voor andere dan de voorziene toepassingen kan tot gevaarlijke situaties leiden.
- h) **Houd handgrepen en greepvlakken droog, schoon en vrij van olie en vet.** Gladde handgrepen en greepvlakken verhinderen dat het gereedschap in onverwachte situaties veilig kan worden gehanteerd en bediend.
- 5) **GBRUIK EN ONDERHOUD VAN ACCUGEREEDSCHAPPEN**
- a) **Laad accu's alleen op in opladers die door de fabrikant worden geadviseerd.** Voor een oplader die voor een bepaald type accu geschikt is, bestaat brandgevaar wanneer deze met andere accu's wordt gebruikt.
- b) **Gebruik alleen de daarvoor bedoelde accu's in de elektrische gereedschappen.** Het gebruik van andere accu's kan tot verwondingen en brandgevaar leiden.
- c) **Voorkom aanraking van de niet-gebruikte accu met paperclips, munten, sleutels, spijkers, schroeven en andere kleine metalen voorwerpen die overbrugging van de contacten kunnen veroorzaken.** Kortsluiting tussen de accucontacten kan brandwonden of brand tot gevolg hebben.
- d) **Bij verkeerd gebruik kan vloeistof uit de accu lekken. Voorkom contact. Spoel bij onvoorzien contact met water af. Wanneer de vloeistof in de ogen komt, dient u bovendien een arts te raadplegen.** Gelekte accuvloeistof kan tot huidirritaties en verbrandingen leiden.
- e) **Gebruik accu of gereedschap niet, als deze beschadigd of veranderd zijn.** Beschadigde of veranderde accu's kunnen onvoorspelbaar gedrag vertonen, waardoor een brand, explosie of het gevaar van letsel kan ontstaan.
- f) **Stel accu of gereedschap niet bloot aan vuur of overmatige temperaturen.** Blootstelling aan vuur of temperaturen boven 130°C kan een explosie veroorzaken.
- g) **Volg alle aanwijzingen voor het laden en laad de accu of het gereedschap niet buiten het temperatuurbereik dat in de aanwijzingen is vermeld.** Verkeerd laden of laden bij temperaturen buiten het vastgelegde bereik kan de accu beschadigen en het risico van brand vergroten.

6) SERVICE

- a) **Laat het gereedschap alleen repareren door gekwalificeerd en vakkundig personeel en alleen met originele vervangingsonderdelen.** Daarmee wordt gewaarborgd dat de veiligheid van het gereedschap in stand blijft.
- b) **Voer nooit servicewerkzaamheden aan beschadigde accu's uit.** Service van accu's dient uitsluitend te worden uitgevoerd door de fabrikant of erkende servicewerkplaatsen.

VEILIGHEIDSinSTRUCTIES SPECIFIEK VOOR HEGGENSCHAAREN

- a) **Houd alle lichaamsdelen uit de buurt van het blad. Verwijder geen afgeknipt materiaal en houd geen af te knippen materiaal vast terwijl de snijmesses bewegen.** De snijmesses blijven bewegen nadat de schakelaar is uitgezet. Een moment van onoplettendheid tijdens het werken met de heggenschaar kan ernstig persoonlijk letsel tot gevolg hebben.
- b) **Draag de heggenschaar aan de handgreep terwijl de snijmesses zijn gestopt en zorg ervoor dat er geen netschakelaar wordt bediend.** Correct dragen van de heggenschaar vermindert het risico dat hij per ongeluk wordt gestart en de snijmesses persoonlijk letsel veroorzaken.
- c) **Monteer altijd de bladbescherming wanneer de heggenschaar wordt getransporteerd of opgeborgen.** Correct hanteren van de heggenschaar vermindert het risico op persoonlijk letsel als gevolg van de snijmesses.
- d) **Bij het verwijderen van vastzittend materiaal of wanneer de machine wordt onderhouden moet u ervoor zorgen dat alle netschakelaars op uit staan en dat de batterij is verwijderd of losgekoppeld.** Onverwachte activering van de heggenschaar tijdens het verwijderen van vastzittend materiaal of plegen van onderhoud kan ernstig persoonlijk letsel tot gevolg hebben.
- e) **Houd de heggenschaar uitsluitend vast aan de geïsoleerde grijppoppervlakken, aangezien het blad contact kan maken met verborgen bedrading.** Snijmesses die contact maken met een onder spanning staande leiding kunnen ook blootgestelde metalen delen van de heggenschaar onder spanning zetten en tot een elektrische schok leiden.
- f) **Houd alle netsnoeren en kabels uit de buurt van het gebied waar geknipt wordt.** Er kunnen netsnoeren en kabels verborgen zitten in heggen en struiken die per ongeluk kunnen worden doorgeknipt.
- g) **Gebruik de heggenschaar niet onder slechte weersomstandigheden, met name als er kans is op bliksem.** Hierdoor loopt u minder risico om door bliksem te worden getroffen.

VOÓR GEBRUIK

- Deze machine is niet bedoeld voor gebruik door kinderen en personen met fysieke, zintuiglijke of mentale beperkingen, of een gebrek aan ervaring en kennis
- Zorg ervoor dat kinderen de machine niet als speelgoed gebruiken
- Laat de machine niet onbeheerd achter
- Gebruik de machine uitsluitend bij daglicht of geschikt kunstlicht
- Snoei geen heggen die nat zijn

- Gebruik de machine nooit met een defecte beschermkap
- Controleer vóór elk gebruik de werking van de machine, en laat deze in geval van een defect onmiddellijk repareren door een erkende vakman; open zelf nooit de machine
- Controleer voorafgaand aan gebruik zorgvuldig het te snoeien gebied en verwijder alle vreemde objecten die vast kunnen komen te zitten in de snijbladen (zoals stenen, spijkers, metaaldraad en metalen plantensteunen)

TIJDENS GEBRUIK

- Draag beschermende handschoenen, een stofmasker, nauw sluitende kleding en stevige schoenen
- Gebruik de machine niet wanneer u blootsvoets bent of sandalen draagt
- Draag tijdens het gebruik altijd een broek met lange pijpen en kleding met lange mouwen
- Houd andere personen en dieren op een afstand van 5 meter wanneer u de machine gebruikt
- Zorg voor een veilige houding bij het gebruik van de machine (probeer niet ver te reiken, met name wanneer u op een ladder of een steiger staat)
- In geval van elektrische of mechanische storing, de machine onmiddellijk uitschakelen en de batterij verwijderen

NA GEBRUIK

- Berg de machine **binnenshuis** op in droge, afgesloten ruimten, buiten het bereik van kinderen
 - berg de batterij apart van de machine op

BATTERIJEN

- **De geleverde batterij is deels opgeladen** (om een volledige capaciteit van de batterij te garanderen, moet u de batterij volledig opladen in de oplader voordat u uw elektrische gereedschap voor de eerste keer gebruikt)
- **Gebruik uitsluitend de volgende batterijen en opladers voor deze machine**
 - SKIL-batterij: BR1*31****
 - SKIL-oplader: CR1*31****
- Gebruik de batterij niet, wanneer deze beschadigd is; vervang deze
- Haal de batterij niet uit elkaar
- Stel machine/batterij niet bloot aan regen
- Toegestane omgevingstemperatuur (machine/oplader/batterij):
 - bij het laden 4...40°C
 - bij het gebruik -20...+50°C
 - bij opslag -20...+50°C

UITLEG VAN SYMBOLEN OP MACHINE/BATTERIJ

- ③ Lees de gebruiksaanwijzing vóór gebruik
- ④ Batterijen exploderen als zij in vuur worden gegooid, dus verbrand de batterij in geen geval
- ⑤ Bewaar de machine/oplader/batterij op een plaats, waar de temperatuur niet hoger dan 50°C kan worden
- ⑥ GEVAAR - Houd handen uit de buurt van het blad
- ⑦ Draag een veiligheidsbriel en gehoorbescherming
- ⑧ Stel machine niet bloot aan regen
- ⑨ Geef elektrisch gereedschap en batterijen niet met het huisvuil mee

GEBRUIK

- Opladen batterij
 - ! lees de veiligheidsaanschuivingen en -voorschriften die bij de oplader worden geleverd
- Verwijderen/installeren van de batterij ②

- Batterijniveau-indicator ⑩
 - druk op de batterijniveau-indicatorknop L om het huidige batterijniveau ⑩a aan te geven
 - ! **wanneer het laagste niveau van de batterij-indicator gaat knipperen nadat er op knop L ⑩b is gedrukt, is de batterij leeg**
 - ! **wanneer 2 niveaus van de batterij-indicator gaan knipperen nadat er op knop L ⑩c is gedrukt, is de batterij niet binnen het toegestane bedrijfstemperatuurbereik**
- Batterijbescherming
 - De machine wordt plotseling uitgeschakeld of kan niet meer worden ingeschakeld, wanneer
 - **de belasting te hoog is** --> hef de belasting op en start opnieuw
 - **de temperatuur van de batterij niet binnen het toegestane bedrijfstemperatuurbereik ligt van -20 tot +50°C** --> 2 niveaus van de batterijniveau-indicator gaan knipperen als er op knop L ⑩c wordt gedrukt; wacht tot de batterij weer binnen het toegestane bedrijfstemperatuurbereik zit
 - **de batterij bijna leeg is (ter bescherming tegen diepe ontlading)** --> er wordt (knipperend) een laag batterijniveau ⑩b aangegeven door de batterijniveau-indicator als er op knop L wordt gedrukt; batterij opladen
 - ! **blijf niet op de aan/uit-schakelaar drukken nadat de machine automatisch is uitgeschakeld; de batterij kan beschadigd worden**
- Veiligheidsschakelaar (tweehandig gebruik) ⑪
 - Voorkomt, dat de machine per ongeluk wordt aangezet
 - ontgrendel eerst door te drukken op knop C
 - zet de machine aan door zowel schakelaar A als schakelaar B in te drukken
 - schakel de machine uit door schakelaar A of schakelaar B los te laten
- Werken met de machine
 - ! **begin pas met snoeien als de motor draait**
 - ! **snoei geen grondbedekkende planten om te voorkomen dat aarde/zand de snijmessen D beschadigen**
 - ! **overbelast de machine niet door takken dikker dan 20 mm te snoeien**
 - haal de machine weg van het snoeigebied voordat u deze uitschakelt
 - ! **nadat de machine is uitgeschakeld, blijven de snijmessen nog enkele seconden in beweging**
- Bescherming snijbladpunt F ②
 - voorkomt, dat de machine een terugslag veroorzaakt wanneer harde objecten worden geraakt (zoals hekpalen of huismuren)
 - beschermt de eindbladen tegen schade
- Snoeien van heggen ⑫
 - snoei eerst de zijkanten van de heg (van onder naar boven) en vervolgens de bovenkant
 - snoei de zijkant van een heg zodanig, dat deze aan de bovenkant iets smaller wordt
 - gebruik een handzaag of een snoeischaar voor het afknippen van dikkere takken
- Vasthouden en leiden van de machine ⑬
 - houd de machine stevig met beide handen vast en zorg ervoor, dat u stevig staat
 - ! **houd de machine tijdens het werk altijd vast bij het(de) grijs-gekleurde greepvlak(ken)**
 - geleid de machine voor u uit

TOEPASSINGSADVIES

- Een heg snoeien op gelijk hoogteniveau
 - maak een stuk touw op de gewenste hoogte vast langs de lengte van de heg
 - snoei de heg net boven dit touw
- Aanbevolen snoeitijden (West-Europa)
 - snoei bladverliezende heggen in juni en oktober
 - snoei groenblijvende heggen in april en augustus
 - snoei coniferen en andere snelgroeiende struiken van mei tot oktober om de zes weken

ONDERHOUD / SERVICE

- Deze machine is niet bedoeld voor professioneel gebruik
- Houd de machine en de snijmesses schoon

! verwijder vóór het reinigen de batterij uit de machine

- maak het apparaat schoon met een vochtige doek (gebruik geen reinigings- of oplosmiddelen)
- reinig ventilatieopeningen G ② regelmatig met een borstel of met perslucht
- reinig de snijmesses na gebruik altijd zorgvuldig en vet deze licht in

! draag handschoenen bij het hanteren of reinigen van de snijmesses

- Controleer de staat van de snijmesses en controleer op losse bouten
- Controleer regelmatig op versleten of beschadigde onderdelen en laat deze zo nodig repareren/vervangen
- Slijpen van de snijmesses

! verwijder de batterij uit de machine

- slijp de snijmesses met een smalle, gladde vijl als een vast object deze heeft beschadigd
- we raden u echter aan de snijmesses door een specialist te laten slijpen
- vet de snijmesses in na het slijpen
- Opslag ⑭
 - bevestig de opslagrail J stevig aan de muur met 2 schroeven (**niet meegeleverd**) en zorg dat deze waterpas hangt
 - gebruik de mesafdekking K bij opslag van de machine
 - voor het opbergen van de machine de snijmesses afvegen met een in olie gedrenkte doek om roestvorming te voorkomen
- Mocht het elektrische gereedschap ondanks zorgvuldige fabricage- en testmethoden toch defect raken, dient de reparatie te worden uitgevoerd door een erkende klantenservice voor SKIL elektrische gereedschappen
 - stuur de machine **ongedemonteerd**, samen met het aankoopbewijs, naar het verkoopadres of het dichtstbijzijnde SKIL service-station (de adressen evenals de onderdelentekening van de machine vindt u op www.skil.com)
- Denk erom, dat beschadigingen als gevolg van overbelasting of onjuist gebruik van het product niet onder de garantie vallen (voor de garantievoorzwaarden van SKIL zie www.skil.com of raadpleeg uw dealer)

PROBLEEM OPLOSSEN

- Hierna volgt een lijst van problemen, mogelijke oorzaken en corrigerende handelingen (neem contact op met de dealer of het servicestation, als u het probleem niet kunt vaststellen en oplossen)

! In geval van elektrische of mechanische storing, machine onmiddellijk uitschakelen en batterij verwijderen

- ★ Motor start niet of stopt plotseling
 - lege batterij -> batterij opladen
 - hete batterij -> batterij laten afkoelen
 - snijmesses vastgelopen -> vastzittend materiaal verwijderen
 - interne fout -> neem contact op met dealer/ servicestation
- ★ De machine werkt soms wel/soms niet
 - aan/uit-schakelaar defect -> neem contact op met dealer/servicestation
 - interne bedrading defect -> neem contact op met dealer/servicestation
 - rotorblad geblokkeerd door vreemd voorwerp -> verwijder blokkering
- ★ Motor draait maar snijmesses bewegen niet
 - interne fout -> neem contact op met dealer/ servicestation
- ★ Snijmesses heet
 - snijmesses bot -> laat messen slijpen
 - snijmesses hebben deuken -> laat messen controleren
 - te veel wrijving als gevolg van gebrek aan smeermiddel -> vet messen in

MILIEU

- **Geef elektrisch gereedschap, batterijen, accessoires en verpakkingen niet met het huisvuil mee** (alleen voor EU-landen)
 - volgens de Europese richtlijn 2012/19/EG inzake oude elektrische en elektronische apparaten en de toepassing daarvan binnen de nationale wetgeving, dient afgedankt elektrisch gereedschap gescheiden te worden ingezameld en te worden afgevoerd naar een recycle-bedrijf, dat voldoet aan de geldende milieu-eisen
 - symbool ⑨ zal u in het afdankstadium hieraan herinneren
- ! bescherm de batterij-contacten met stevig plakband voordat ze afgedankt worden, om kortsluiting te voorkomen**

GELUID / VIBRATIE

- Gemeten volgens EN 60745 bedraagt het geluidsrukniveau van deze machine 77,8 dB(A) (onzekerheid K = 3 dB) en het geluidsvermogen-niveau 89,3 dB(A) (onzekerheid K = 2,1 dB), en de vibratie $2,5 \text{ m/s}^2$ (vectorsom van drie richtingen; onzekerheid K = 1,5 m/s^2)
- Het trillingsemissieniveau is gemeten in overeenstemming met een gestandaardiseerde test volgens EN 60745; deze mag worden gebruikt om twee machines met elkaar te vergelijken en als voorlopige beoordeling van de blootstelling aan trilling bij gebruik van de machine voor de vermelde toepassingen
 - gebruik van de machine voor andere toepassingen, of met andere of slecht onderhouden accessoires, kan het blootstellingsniveau aanzienlijk **verhogen**
 - wanneer de machine is uitgeschakeld of wanneer deze loopt maar geen werk verricht, kan dit het blootstellingsniveau aanzienlijk **reduceren**
- ! bescherm uzelf tegen de gevolgen van trilling door de machine en de accessoires te onderhouden, uw handen warm te houden en uw werkwijze te organiseren**

Sladdlös häcksax

0430

INTRODUKTION

- Det här verktyget har utvecklats för att klippa häckar och buskar och är endast avsett för hemmabruk
- Det här verktyget är inte avsett för yrkesmässig användning
- **Läs dessa instruktioner noggrant för användning och bevara dem för framtida bruk** ③
- **Var särskilt uppmärksam på säkerhetsinstruktionerna och varningarna; om de inte följs kan det ge allvarliga skador**
- Kontrollera om förpackningen innehåller alla delar som finns på bilden ②
- Om delar saknas eller är skadade kontakter du återförsäljaren

TEKNISKA DATA ①

VERKTYGSELEMENT ②

- A Brytare på bakre handtag
- B Brytare på främre handtag
- C Låsknapp
- D Klippblad
- E Skyddsskäpa
- F Bladspetskydd
- G Ventilationsöppningar
- H Upphångningskrok
- J Upphångningsskena
- K Klippbladsskydd
- L Batteriindikator

SÄKERHET

ALLMÄNNA SÄKERHETSANVISNINGAR FÖR ELVERKTYG

⚠ VARNING Läs alla säkerhetsvarningar, instruktioner, illustrationer och specifikationer som ingår med detta elverktyg. Fel som uppstår till följd av att instruktionerna nedan inte följs kan orsaka elstöt, brand och/eller allvarliga personskador. **Förvara alla varningar och anvisningar för framtida bruk.** Nedan använt begrepp "elverktyg" hänför sig till nätdrivna elverktyg (med nätsladd) och till batteridrivna elverktyg (sladdlösa).

1) ARBETSPLATSSÄKERHET

- Håll arbetsplatsen ren och välbelyst.** Oordning på arbetsplatsen eller dåligt belyst arbetsområde kan leda till olyckor.
- Använd inte elverktyget i explosionsfarlig omgivning med brännbara vätskor, gaser eller damm.** Elverktygen alstrar gnistor som kan antända dammet eller gaserna.
- Håll under arbetet med elverktyget barn och obehöriga personer på betryggande avstånd.** Om du störs av obehöriga personer kan du förlora kontrollen över elverktyget.

2) ELEKTRISK SÄKERHET

- Elverktygets stickpropp måste passa till vägguttaget. Stickproppen får absolut inte förändras. Använd inte adapterkontakter tillsammans med skyddsjordade elverktyg.** Oförändrade stickproppar och passande vägguttag reducerar risken för elektriskt slag.
 - Undvik kroppskontakt med jordade ytor som t. ex. rör, värmeelement, spisar och kylskåp.** Det finns en större risk för elektriskt slag om din kropp är jordad.
 - Skydda elverktyget mot regn och väta.** Tränger vatten in i ett elverktyg ökar risken för elektriskt slag.
 - Missbruka inte nätsladden och använd den inte för att bära eller hänga upp elverktyget och inte heller för att dra stickproppen ur vägguttaget. Håll nätsladden på avstånd från värme, olja, skarpa kanter och rörliga maskindelar.** Skadade eller tilltrasslade ledningar ökar risken för elektriskt slag.
 - När du arbetar med ett elverktyg utomhus använd endast förlängningssladdar som är godkända för utomhusbruk.** Om en lämplig förlängningssladd för utomhusbruk används minskar risken för elektriskt slag.
 - Använd en jordfelsbrytare om det inte är möjligt att undvika elverktygets användning i fuktig miljö.** Genom att använda en jordfelsbrytare minskar risken för elstöt.
- #### 3) PERSONSÄKERHET
- Var uppmärksam, kontrollera vad du gör och använd elverktyget med förnuft. Använd inte elverktyget när du är trött eller om du är påverkad av droger, alkohol eller mediciner.** Under användning av elverktyg kan även en kort ouppmärksamhet leda till allvarliga kroppsskador.
 - Bär alltid personlig skyddsutrustning och skyddsglasögon.** Användning av personlig skyddsutrustning som t. ex. dammfiltermask, halkfria säkerhetsskor, skyddshjälm och hörselskydd reducerar alltefter elverktygets typ och användning risken för kroppsskada.
 - Undvik oavsiktlig igångsättning. Kontrollera att elverktyget är fränkopplat innan du ansluter stickproppen till vägguttaget och/eller ansluter/tar bort batteriet, tar upp eller bär elverktyget.** Om du bär elverktyget med fingret på strömställaren eller ansluter påkopplat elverktyg till nätströmmen kan olycka uppstå.
 - Ta bort alla inställningsverktyg och skruvnycklar innan du kopplar på elverktyget.** Ett verktyg eller en nyckel i en roterande komponent kan medföra kroppsskada.
 - Överskatta inte din förmåga. Se till att du står stadigt och håller balansen.** I detta fall kan du lättare kontrollera elverktyget i oväntade situationer.
 - Bär lämpliga kläder. Bär inte löst hängande kläder eller smycken. Håll håret och kläderna på avstånd från de rörliga delarna.** Löst hängande kläder, smycken och långt hår kan dras in av roterande delar.
 - Vid elverktyg med dammutsugnings- och uppsamlingsutrustning kontrollera att anordningarna är rätt monterade och används på korrekt sätt.** Användning av dammutsugning minskar de risker damm orsakar.

- h) **Låt inte vanan att ofta använda verktygen göra att du blir slarvig och ignorerar verktygets säkerhetsprinciper.** En vårdslös åtgärd kan leda till allvarlig personskada inom bråkdelen av en sekund.
- 4) OMSORGSFULL HANTERING OCH ANVÄNDNING AV ELVERKTYG**
- a) **Överbelasta inte elverktyget. Använd för aktuellt arbete avsett elverktyg.** Med ett lämpligt elverktyg kan du arbeta bättre och säkrare inom angivet effektområde.
- b) **Ett elverktyg med defekt strömställare får inte längre användas.** Ett elverktyg som inte kan kopplas in eller ur är farligt och måste repareras.
- c) **Dra stickproppen ur vägguttaget och/eller ta bort batteriet, om det kan tas ut ur elverktyget, innan inställningar utförs, tillbehörsdelar byts ut eller elverktyget lagras.** Denna skyddsåtgärd förhindrar oavsiktlig inkoppling av elverktyget.
- d) **Förvara elverktygen oåtkomliga för barn. Låt elverktyget inte användas av personer som inte är förtrogna med dess användning eller inte läst denna anvisning.** Elverktygen är farliga om de används av oerfarna personer.
- e) **Underhåll elverktyg och tillbehör omsorgsfullt. Kontrollera att rörliga komponenter fungerar felfritt och inte kärvar, att komponenter inte brustit eller skadats; orsaker som kan leda till att elverktygets funktioner påverkas menligt. Låt skadade delar repareras innan elverktyget återanvänds.** Många olyckor orsakas av dåligt skötta elverktyg.
- f) **Håll skärverktygen skarpa och rena.** Omsorgsfullt skötta skärverktyg med skarpa eggar kommer inte så lätt i kläm och går lättare att styra.
- g) **Använd elverktyget, tillbehör, insatsverktyg osv. enligt dessa anvisningar. Ta hänsyn till arbetsvillkoren och arbetsmomenten.** Används elverktyget på icke ändamålsenligt sätt kan farliga situationer uppstå.
- h) **Håll handtag och greppytor torra, rena och fria från olja och fett.** Hala handtag och greppytor ger ingen säker hantering och kontroll över verktyget i oväntade situationer.
- 5) OMSORGSFULL HANTERING OCH ANVÄNDNING AV SLADDLÖSA ELVERKTYG**
- a) **Ladda batterierna endast i de laddare som tillverkaren rekommenderat.** Om en laddare som är avsedd för en viss typ av batterier används för andra batterityper finns risk för brand.
- b) **Använd endast batterier som är avsedda för aktuellt elverktyg.** Används andra batterier finns risk för kroppsskada och brand.
- c) **Håll gem, mynt, nycklar, spikar, skruvar och andra små metallföremål på avstånd från reservbatterier för att undvika en bygling av kontakterna.** En kortslutning av batteriets kontakter kan leda till brännskador eller brand.
- d) **Om batteriet används på fel sätt finns risk för att vätska rinner ur batteriet. Undvik kontakt med vätskan. Vid oavsiktlig kontakt spola med vatten. Om vätska kommer i kontakt med ögonen uppsök dessutom läkare.** Batterivätskan kan medföra hudirritation eller brännskada.
- e) **Använd inte batteriet eller verktyg som är skadade eller modifierade.** Skadade eller modifierade batterier

kan bete sig oväntat vilket leder till brand, explosion eller risk för personskador.

- f) **Du ska inte exponera ett batteri eller verktyg för brand eller för hög temperatur.** Exponering för brand eller temperaturer över 130°C kan leda till explosion.
- g) **Följ alla laddningsinstruktioner och ladda inte batteriet eller verktyget utanför det temperaturomfång som specificeras i instruktionerna.** En olämplig laddning eller en laddning vid en temperatur som ligger utanför det specificerade området kan skada batteriet och öka brandrisken.
- 6) SERVICE**
- a) **Låt elverktyget repareras endast av kvalificerad fackpersonal och med originalreservdelar.** Detta garanterar att elverktygets säkerhet upprätthålls.
- b) **Utför aldrig service på skadade batterier.** Service på batterier får endast utföras av tillverkaren eller auktoriserade tjänsteleverantörer.

SÄRSKILDA SÄKERHETSANVISNINGAR FÖR HÄCKSAXAR

- a) **Håll alla kroppsdelar på avstånd från bladet. Ta inte bort avklippt material eller håll inte i material som ska klippas av när bladen rör sig.** Bladen fortsätter att röra sig efter att verktyget har stängts av. Ett ögonblicks ouppmärksamhet vid användning av häcksaxen kan resultera i allvarliga personskador.
- b) **Bär häcksaxen i handtaget med avstängda blad och se till att inte trycka på någon omkopplare.** Att bära häcksaxen på rätt sätt minskar risken för att starta den oavsiktligt och efterföljande personskador från bladen.
- c) **Vid transport eller förvaring av häcksaxen ska klippbladsskyddet alltid monteras.** Rätt hantering av häcksaxen minskar risken för personskador som kan orsakas av bladen.
- d) **När material som fastnat tas bort eller vid service av enheten, se till att alla omkopplare är avstängda och att batteriet är borttaget eller fränkopplat.** Oavsiktlig påslagning av häcksaxen när material som fastnat tas bort eller vid service kan resultera i allvarliga personskador.
- e) **Håll endast häcksaxen i de isolerade greppytorna, då bladet kan komma i kontakt med dolda sladdar.** Blad som kommer i kontakt med en strömförande ledning kan medföra att häcksaxens exponerade metalldelar blir strömförande och leda till att användaren får en elektrisk stöt.
- f) **Håll alla strömsladdar och kablar borta från klippområdet.** Strömsladdar eller kablar kan finnas dolda i häckar eller buskar och kan oavsiktligt klippas av av bladet.
- g) **Använd inte häcksaxen i dåliga väderförhållanden, i synnerhet om det finns risk för åska.** Detta ökar risken för att träffas av blixten.

FÖRE ANVÄNDNINGEN

- Denna maskin får inte användas av barn eller personer med ett förståndshandikapp eller på annat sätt medsatt förmåga
- Barn får inte använda maskinen som leksak
- Lämna aldrig maskinen obebakad
- Använd bara verktyget i dagsljus eller med tillräcklig konstbelysning
- Klipp inte våta häckar
- Använd aldrig verktyget om skyddskåpan är defekt

- Kontrollera före användningen att maskinen fungerar ordentligt; eventuella skador måste repareras av en kvalificerad tekniker; öppna aldrig maskinen själv
- Före användning kontrollerar du klippområdet och tar bort alla främmande föremål som kan fastna i klippbladen (t.ex. stenar, spikar, taggtråd, plantstöd av metall)

UNDER ANVÄNDNINGEN

- Använd skyddshandskar, dammask, åtsittande kläder och rejäla skor
- Använd inte verktyget om du är barfota eller har öppna sandaler
- Använd alltid långbyxor och långa ärmor när du använder verktyget
- Håll andra personer och djur på ett avstånd på minst 5 meter när verktyget används
- Stå stadigt när du arbetar (luta dig inte för långt, i synnerhet om du står på en stege)
- I händelse av onormala elektriska eller mekaniska störningar, stäng genast av maskinen och ta ut batteriet

EFTER ANVÄNDNINGEN

- Förvara maskinen **inomhus** på torrt ställe utom räckhåll för barn
 - förvara batteriet separat från verktyget

BATTERIERNA

- **Det medföljande batteriet är delvis laddat** (i syfte att garantera batteriets fulla kapacitet ska det laddas helt och hållet i batteriladdaren innan verktyget används för första gången)
- **Använd endast följande batterier och laddare med det här verktyget**
 - SKIL-batteri: BR1*31****
 - SKIL-laddare: CR1*31****
- Använd inte batteriet om det är skadat; det ska bytas ut
- Demontera inte batteriet
- Utsätt inte verktyget/batteriet för regn
- Tillåten omgivningstemperatur (verktyg/laddare/batteri):
 - vid laddning 4...40°C
 - vid drift -20...+50°C
 - vid förvaring -20...+50°C

FÖRKLARING AV SYMBOLER PÅ VERKTYGET/ BATTERIET

- ③ Läs bruksanvisningen före användning
- ④ Batterierna kan explodera om de utsätts för eld, undanhåll batterierna från heta källor
- ⑤ Förvara maskinen/laddaren/batteriet i lokaler, där temperaturen inte överstiger 50°C
- ⑥ FARA - Håll händerna på betryggande avstånd från bladet
- ⑦ Använd skyddsglasögon och hörselskydd
- ⑧ Utsätt inte maskinen för regn
- ⑨ Elektriska verktyg och batterier får inte kastas i hushållssoporna

ANVÄNDNING

- Laddning av batteri
 - ! läs säkerhetsvarningarna och anvisningarna som levereras med laddaren
- Ta bort/sätta i batteriet ②
- Batteriindikator ⑩
 - tryck på indikatorknappen L för batterinivå för att visa aktuell batterinivå ⑩a
- ! när batteriindikatorns lägsta nivå börjar att blinka efter att knappen L ⑩b tryckts in, är batteriet tomt

! när batteriindikatorns lägsta nivåer 2 börjar blinka efter knappen L ⑩c tryckts in, är batteriet inte inom tillåtet driftstemperaturområde

- Batteriskydd
 - Verktyget stängs plötsligt av eller förhindras att startas när
 - **belastningen är för hög** --> ta bort belastning och starta om
 - **batteriets temperatur över- eller underskrider arbetsområdet -20 till +50°C** --> batteriindikatorns nivåer 2 börjar blinka när knappen L ⑩c trycks in; vänta tills batteriet återigen är inom tillåtet driftstemperaturområde
 - **batteriet är nästan tomt (för att skydda fullständig urladdning)** --> en låg batterinivå eller blinkande låg batterinivå ⑩b visas av batteriindikatorn när knappen L trycks på; ladda batteriet
 - ! fortsätt inte trycka på till/frånknappen efter att verktyget stängts av automatiskt; batteriet kan skadas
- Säkerhetsbrytare för tvåhandsfattning ⑪
 - Förhindrar oavsiktlig start av verktyget
 - lås upp först genom att trycka på knappen C
 - starta verktyget genom att trycka in både brytaren A och brytaren B
 - stäng av verktyget genom att antingen släppa brytaren A eller brytaren B
- Användning av maskinen
 - ! **börja klippa endast om motorn är igång**
 - ! **klipp inte marktäckande växter för att förhindra att jord/sand skadar klippbladen D**
 - ! **överbelasta inte verktyget genom att klippa grenar som är tjockare än 20 mm**
 - avlägsna verktyget från klippområdet innan det stängs av
 - ! **när verktyget har stängts av fortsätter bladen att röra sig under några sekunder**
- Bladspetskydd F ②
 - förhindrar att verktyget trycks bakåt vid kontakt med massiva föremål (t.ex. staketstolpar eller husväggar)
 - skyddar ändbladen mot skador
- Klippa häckar ⑫
 - klipp först häckens sidor (nedifrån och uppåt) och sedan den övre delen
 - klipp häckens sidor så att häcken blir något smalare längst upp
 - använd en handsåg eller sekator för att klippa tjockare grenar
- Fattning och styrning av maskinen ⑬
 - håll maskinen stadigt med båda händerna och se till att du står stadigt
 - ! **under arbetet, håll alltid verktyget i det grå greppet**
 - styr verktyget framför dig

ANVÄNDNINGSTIPS

- Klippa en häck med enhetlig höjd
 - knyt ett snöre längs häcken på önskad höjd
 - klipp häcken alldeles ovanför snöret
- Rekommenderade tidpunkter för klippning (Västeuropa)
 - klipp lövfällande häckar i juni och oktober
 - klipp vintergröna häckar i april och augusti
 - klipp barrväxter och andra snabbväxande buskar var 6:e vecka från maj till oktober

UNDERHÅLL / SERVICE

- Det här verktyget är inte avsedd för yrkesmässig användning
- Håll verktyget och klippbladen rena
 - ! **ta bort batteriet från verktyget före rengöring**
 - rengör verktyget med en fuktad trasa (använd inte rengörings- eller lösningsmedel)
 - rengör ventilationspringorna G ② regelbundet med en borste eller tryckluft
 - efter användning ska klippbladen rengöras noggrant och smörjas lätt
 - ! **använd handskar vid hantering eller rengöring av klippbladen**
- Kontrollera regelbundet klippbladens skick och att bladblutarna är ordentligt åtdragna
- Kontrollera regelbundet om det förekommer slitna eller skadade komponenter och reparera/byt dem vid behov
- Fila klippbladen
 - ! **ta ut batteriet ur maskinen**
 - fila klippbladen med en liten och jämn fil om ett massivt föremål har skadat dem
 - vi rekommenderar dock att bladen filas av en specialist
 - smörj klippbladen efter filning
- Förvaring ⑭
 - montera upphängningsskenan på ett säkert sätt J på väggen med 2 skruvar (**medföljer inte**) med horisontell inriktning
 - använd klippbladsskyddet K vid förvaring av verktyget
 - före förvaring av verktyget torkar du av klippbladen med en oljeindräkt trasa för att förhindra korrosion
- Om i elverktyget trots exakt tillverkning och sträng kontroll störning skulle uppstå, bör reparation utföras av auktoriserad serviceverkstad för SKIL elverktyg
 - sänd in verktyget i **odemonterat skick** tillsammans med inköpsbevis till försäljaren eller till närmaste SKIL serviceverkstad (adresser till servicestationer och sprängskisser av maskiner finns på www.skil.com)
- Observera att skada till följd av ovarsamhet eller överbelastning inte täcks av garantin (för SKIL garantivillkor, gå till www.skil.com eller fråga återförsäljaren)

FELSÖKNING

- På följande lista anges problemsymptom, tänkbara orsaker och avhjälpande åtgärder (om de inte identifierar och rättar till problemet kontaktar du en återförsäljare eller serviceverkstad)
 - ! i **händelse av onormala elektriska eller mekaniska störningar, stäng genast av maskinen och ta ut batteriet**
- ★ Motorn startar inte eller stoppar plötsligt
 - tommt batteri -> ladda batteriet
 - varmt batteri -> låt batteriet svalna
 - klippblad blockerade -> ta bort material som fastnat
 - internt fel -> kontakta återförsäljare/serviceverkstad
- ★ Verktyget fungerar då och då
 - defekt strömbrytare -> kontakta återförsäljare/serviceverkstad
 - defekta interna kopplingar -> kontakta återförsäljare/serviceverkstad
 - impellern har blockerats av ett främmande föremål -> avlägsna blockeringen

- ★ Motorn är igång med bladen rör sig inte
 - internt fel -> kontakta återförsäljare/serviceverkstad
- ★ Varma klippblad
 - klippbladen är slöa -> fila bladen
 - det finns märken på klippbladen -> kontrollera bladen
 - för mycket friktion till följd av smörjmedelsbrist -> smörj bladen

MILJÖ

- **Elektriska verktyg, batterier, tillbehör och förpackning får inte kastas i hushållsoporna** (gäller endast EU-länder)
 - enligt direktivet 2012/19/EG som avser äldre elektrisk och elektronisk utrustning och dess tillämpning enligt nationell lagstiftning ska uttjänta elektriska verktyg sorteras separat och lämnas till miljövänlig återvinning
 - symbolen ⑨ kommer att påminna om detta när det är tid att kassera
- ! **före avyttring av batterierna, tejpa kontaktytorna med kraftig tejp för att undvika kortslutning**

LJUD / VIBRATION

- Ljudtrycksnivån som uppmätts enligt EN 60745 är på denna maskin 77,8 dB(A) (onoggrannhet K = 3 dB) och ljudeffektnivån 89,3 dB(A) (onoggrannhet K = 2,1 dB), och vibration < 2,5 m/s² (vektorsumma i tre riktningar; onoggrannhet K = 1,5 m/s²)
- Vibrationsemissionsvärdet har uppmätts enligt ett standardiserat test i enlighet med EN 60745; detta värde kan användas för att jämföra vibrationen hos olika verktyg och som en ungefärlig uppskattning av hur stor vibration användaren utsätts för när verktyget används enligt det avsedda syftet
 - om verktyget används på ett annat än det avsedda syftet eller med fel eller dåligt underhållna tillbehör kan detta drastiskt **öka** vibrationsnivån
 - när verktyget stängs av eller är på men inte används, kan detta avsevärt **minska** vibrationsnivån
- ! **skydda dig mot vibration genom att underhålla verktyget och dess tillbehör, hålla händerna varma och styra upp ditt arbetssätt**

DK

Trådlös hækkeklipper

0430

INLEDNING

- Dette værktøj er fremstillet til klipping af hække og buske, og det er kun beregnet til privat brug
- Dette værktøj er ikke beregnet til professionelt brug
- **Læs denne brugsanvisning omhyggeligt igennem, inden støvsugeren bruges, og gem brugsanvisningen til senere brug** ③
- **Vær særlig opmærksom på sikkerhedsinstruktionerne og advarslerne; gøres dette ikke, kan det medføre alvorlige skader**
- Kontroller, om pakken indeholder alle dele som vist på illustrationen ②
- Kontakt venligst din forhandler, hvis dele mangler eller er beskadiget

TEKNISKE DATA ①

VÆRKTØJETS DELE ②

- A Bag-aktiveringshåndtag
- B Front-aktiveringshåndtag
- C Låseknop
- D Skæreblade
- E Beskyttelsesskærm
- F Beskyttelse til skæreblad
- G Ventilationshuller
- H Opbevaringskrog
- J Opbevaringsskinne
- K Afdækning til savblad
- L Indikator for batteritilstand

SIKKERHED

GENERELLE SIKKERHEDSINSTRUKSER FOR EL-VÆRKTØJ

⚠ ADVARSEL Læs alle sikkerhedsadvarsler, instruktioner, illustrationer og specifikationer, som følger med el-værktøjet. I tilfælde af manglende overholdelse af anvisningerne nedenfor er der risiko for elektrisk stød, brand og/eller alvorlige personskader. **Gem alle advarsler og instruktioner til senere brug.** Begrebet "el-værktøj" i advarselne refererer til el-værktøj, der kører på lysnettet, (med netkabel) samt akku-værktøj (uden netkabel).

1) SIKKERHED PÅ ARBEJDSPLADSEN

- a) **Sørg for, at arbejdsområdet er rent og ryddeligt.** Uorden eller uoplyste arbejdsområder øger faren for ulykke.
- b) **Brug ikke elværktøjet i eksplosionsstruede omgivelser, hvor der er brændbare væsker, gasser eller støv.** Elværktøj kan slå gnister, der kan antænde støv eller dampe.
- c) **Sørg for, at andre personer og ikke mindst børn holdes væk fra arbejdsområdet, når el-værktøjet er i brug.** Hvis man distraheres, kan man miste kontrollen over elværktøjet.

2) ELEKTRISK SIKKERHED

- a) **Elværktøjets stik skal passe til kontakten. Stikket må under ingen omstændigheder ændres. Brug ikke adapterstik sammen med jordforbundet elværktøj.** Uændrede stik, der passer til kontakterne, nedsætter risikoen for elektrisk stød.
- b) **Undgå kropskontakt med jordforbundne overflader som f.eks. rør, radiatorer, komfurer og køleskabe.** Hvis din krop er jordforbundet, øges risikoen for elektrisk stød.
- c) **Elværktøjet må ikke udsættes for regn eller fugt.** Indtrængning af vand i et elværktøj øger risikoen for elektrisk stød.
- d) **Brug ikke ledningen til formål, den ikke er beregnet til. Du må aldrig bære elværktøjet i ledningen, hænge elværktøjet op i ledningen eller rykke i ledningen for at trække stikket ud af kontakten. Beskyt ledningen mod varme, olie, skarpe kanter eller maskindele, der er i bevægelse.** Beskadigede eller indviklede ledninger øger risikoen for elektrisk stød.
- e) **Hvis elværktøjet benyttes i det fri, må der kun benyttes en forlængerledning, der er egnet til udendørs brug.** Brug af forlængerledning til udendørs brug nedsætter risikoen for elektrisk stød.

- f) **Hvis det ikke kan undgås at bruge elværktøjet i fugtige omgivelser, skal der bruges et HFI-relæ.** Brug af et HFI-relæ reducerer risikoen for at få elektrisk stød.

3) PERSONLIG SIKKERHED

- a) **Det er vigtigt at være opmærksom, se, hvad man laver, og bruge el-værktøjet fornuftigt. Brug ikke noget el-værktøj, hvis du er træt, har nydt alkohol eller er påvirket af medikamenter eller euforiserende stoffer.** Få sekunders uopmærksomhed ved brug af el-værktøjet kan føre til alvorlige personskader.
 - b) **Brug beskyttelsesudstyr og hav altid beskyttelsesbriller på.** Brug af sikkerhedsudstyr som f.eks. støvmaske, skridsikkert fodtøj, beskyttelseshjelm eller høreværn afhængig af maskintype og anvendelse nedsætter risikoen for personskader.
 - c) **Undgå utilsigtet igangsætning. Kontrollér, at el-værktøjet er slukket, før du tilslutter det til strømtilførslen og/eller akkuen, løfter eller bærer det.** Undgå at bære el-værktøjet med fingeren på afbryderen og sørg for, at el-værktøjet ikke er tændt, når det slutes til nettet, da dette øger risikoen for personskader.
 - d) **Gør det til en vane altid at fjerne indstillingsværktøj eller skruenøgle, før el-værktøjet tændes.** Hvis et stykke værktøj eller en nøgle sidder i en roterende maskindel, er der risiko for personskader.
 - e) **Undgå en unormal legemssposition. Sørg for at stå sikkert, mens der arbejdes, og kom ikke ud af balance.** Dermed har du bedre muligheder for at kontrollere el-værktøjet, hvis der skulle opstå uventede situationer.
 - f) **Brug egnet arbejdstøj. Undgå løse beklædningsgenstande eller smykker. Hold hår og tøj væk fra dele, der bevæger sig.** Dele, der er i bevægelse, kan gribe fat i løstsiddende tøj, smykker eller langt hår.
 - g) **Hvis støvudsugnings- og opsamlingsudstyr kan monteres, er det vigtigt, at dette tilsluttes og benyttes korrekt.** Brug af en støvopsugning kan reducere støvmængden og dermed den fare, der er forbundet støv.
 - h) **Selvom du kender værktøjet godt og er vant til at bruge det, skal du alligevel være opmærksom og overholde sikkerhedsanvisningerne.** Et øjeblik uopmærksomhed kan medføre alvorlige personskader.
- #### 4) OMHYGGELE OG GÅR MED OG BRUG AF EL-VÆRKTØJ
- a) **Undgå overbelastning af el-værktøjet. Brug altid et el-værktøj, der er beregnet til det stykke arbejde, der skal udføres.** Med det passende el-værktøj arbejder man bedst og mest sikkert inden for det angivne effektområde.
 - b) **Brug ikke et el-værktøj, hvis afbryder er defekt.** Et el-værktøj, der ikke kan startes og stoppes, er farligt og skal repareres.
 - c) **Træk stikket ud af stikkontakten og/eller fjern akkuen, hvis den er aftagelig, før maskinen indstilles, før skift af tilbehørsdele eller før el-værktøjet lægges til opbevaring.** Disse sikkerhedsforanstaltninger forhindrer utilsigtet start af el-værktøjet.
 - d) **Opbevar ubenyttet el-værktøj uden for børns rækkevidde. Lad aldrig personer, der ikke**

er fortrolige med el-værktøjet eller ikke har gennemlæst disse instrukser, benytte el-værktøjet.

El-værktøj er farligt, hvis det benyttes af ukundige personer.

- e) **Vedligehold el-værktøj og tilbehørsdele. Kontroller, om bevægelige maskindele fungerer korrekt og ikke sidder fast, og om delene er brækket eller beskadiget, således at el-værktøjets funktion påvirkes. Få beskadigede dele repareret, inden el-værktøjet tages i brug.** Mange uheld skyldes dårligt vedligeholdte el-værktøjer.
- f) **Sørg for, at skæreværktøjer er skarpe og rene.** Omhyggeligt vedligeholdte skæreværktøjer med skarpe skærekanter sætter sig ikke så hurtigt fast og er nemmere at føre.
- g) **Brug el-værktøj, tilbehør, indsatsværktøj osv. iht. disse instrukser. Tag hensyn til arbejdsforholdene og det arbejde, der skal udføres.** Anvendelse af el-værktøjet til formål, som ligger uden for det fastsatte anvendelsesområde, kan føre til farlige situationer.
- h) **Hold håndtag og grebflader tørre, rene og fri for olie og smørefedt.** Hvis håndtag og grebflader er glatte, kan værktøjet ikke håndteres og styres sikkert, hvis der sker noget uventet.
- 5) **OMHYGGE LIG OMGANG MED OG BRUG AF AKKU-VÆRKTØJER**
- a) **Oplad kun akkuer i ladeaggregater, der er anbefalet af fabrikanten.** Et ladeaggregat, der er egnet til en bestemt type akkuer, må ikke benyttes med andre akkuer - brandfare.
- b) **Brug kun de akkuer, der er beregnet til værktøjet.** Brug af andre akkuer øger risikoen for personskader og er forbundet med brandfare.
- c) **Ikke benyttede akkuer må ikke komme i berøring med kontaktclips, mønter, nøgler, søm, skruer eller andre små metalgenstande, da disse kan kortslutte kontakterne.** En kortslutning mellem akku-kontakterne øger risikoen for personskader i form af forbrændinger.
- d) **Hvis akkuen anvendes forkert, kan der slippe væske ud af akkuen. Undgå at komme i kontakt med denne væske. Hvis det alligevel skulle ske, skylles med vand. Søg læge, hvis væsken kommer i øjnene.** Akku-væske kan give hudirritation eller forbrændinger.
- e) **Brug ikke akkuer eller værktøj, som er beskadiget eller modificeret.** Beskadigede eller modificerede akkuer kan opføre sig uforudsigeligt og forårsage brand, eksplosion eller fare for personskade.
- f) **Akkuer eller værktøj må ikke udsættes for ild eller meget høje temperaturer.** Ild eller temperaturer over 130°C kan medføre eksplosion.
- g) **Følg alle instruktioner for opladning. Akkuen må ikke oplades ved temperaturer uden for det område, der er angivet i instruktionerne.** Forkert opladning eller opladning ved temperaturer uden for det angivne område kan medføre skader på akkuen og forøge brandfaren.
- 6) **SERVICE**
- a) **Sørg for, at el-værktøj kun reparerer af kvalificerede fagfolk og at der kun benyttes originale reservedele.** Dermed sikres størst mulig maskinsikkerhed.
- b) **Beskadigede akkuer må aldrig reparerer.** Reparation af akkuer må kun udføres af producenten eller autoriserede reparatører.

SÆRLIGE SIKKERHEDSANVISNINGER TIL HÆKKEKLIPPERE

- a) **Hold alle kropsdele væk fra klingene. Hvis klingerne bevæger sig, må man ikke fjerne afskåret materiale, eller man skal vente med at fjerne det.** Klingerne fortsætter med at køre lidt tid, efter at der slukkes på kontakten. Blot et øjeblik uopmærksomhed ved betjening af hækkeklipperen kan medføre alvorlig personskade.
- b) **Bær hækkeklipperen ved hjælp af håndtaget med stoppet kling, og pas på ikke at trykke på strømkontakten.** Hvis du bærer hækkeklipperen korrekt, reduceres risikoen for utilsigtet start og deraf følgende personskade fra klingerne.
- c) **Når hækkeklipperen skal transporteres eller opbevares, skal du altid montere klingebeskyttelsen.** Hvis du håndterer hækkeklipperen korrekt, reduceres risikoen for personskade fra klingerne.
- d) **Hvis du skal fjerne materiale, der sidder fast, eller udføre service på enheden, skal du sørge for, at alle strømkontakter er slukket, og at batteriet er fjernet eller afbrudt.** Uventet aktivering af hækkeklipperen, mens man udfører service eller fjerner materiale, der sidder fast, kan resultere i alvorlig personskade.
- e) **Hold kun fast i hækkeklipperens isolerede grebsoverflader, da kniven kan komme i kontakt med skjulte ledninger.** Klinger, der kommer i kontakt med en spændingsførende ledning, kan også sætte eksponerede metaldele på hækkeklipperen under spænding, hvilket kan give brugeren elektrisk stød.
- f) **Hold alle strømledninger og kabler væk fra arbejdsområdet.** Strømledninger og kabler kan ligge skjult i hække eller buske og kan utilsigtet blive skåret over af klingene.
- g) **Anvend ikke hækkeklipperen i dårligt vejr, især hvis der risiko for lyn.** Dette mindsker risikoen for at blive ramt af lynet.

INDEN BRUG

- Dette værktøj er ikke beregnet til brug af børn og personer, der har nedsatte fysiske, sensoriske eller mentale evner eller mangel på erfaring og viden
- Børn må ikke lege med dette værktøj
- Efterlad aldrig værktøjet uden opsyn
- Brug kun værktøjet i dagslys, eller hvis der er tilstrækkeligt kunstigt lys
- Klip ikke hækken, hvis den er våd
- Brug aldrig værktøjet, hvis beskyttelsesskærmen er defekt
- Hver gang værktøjet tages i brug, skal man kontrollere dets funktion, og i tilfælde af en fejl, skal man omgående få værktøjet repareret af en kvalificeret person; man må aldrig selv åbne værktøjet
- Efterse klippeområdet omhyggeligt før brug, og fjern alle genstande, som kan komme ind i skærebledene (f.eks. sten, søm, ståltråd, plantepinde af metal)

UNDER BRUG

- Bær beskyttelseshandsker, en støvmaske, tætsiddende tøj og robuste sko
- Du må ikke betjene værktøjet barfodet eller i åbne sandaler
- Bær altid lange bukser og lange ærmer, når du betjener værktøjet
- Hold andre personer og dyr på en afstand på 5 meter, når du bruger værktøjet

- Indtag en sikker stilling, når du arbejder (ræk ikke for langt ud og slet ikke, når du står på trin eller stige)
- I tilfælde af elektrisk eller mekanisk fejlfunktion skal der straks slukkes for værktøjet og batteriet tages ud

EFTER BRUG

- Opbevar værktøjet **indendørs** på et tørt, aflåst sted, utilgængeligt for børn
 - batteriet skal opbevares separat fra værktøjet

BATTERIERNE

- **Det medfølgende batteri er delvist opladet** (for at sikre fuld kapacitet af batteriet skal det oplades helt i batteriopladeren, inden du anvender dit elværktøj første gang)
- **Anvend kun de følgende batterier og batteriopladere, der leveres med dette værktøj**
 - SKIL-batteri: BR1*31****
 - SKIL-oplader: CR1*31****
- Brug ikke batteriet, hvis det er beskadiget. Det skal udskiftes
- Adskil ikke batteriet
- Udsæt ikke værktøjet/batteriet for regn
- Tilladt omgivelsestemperatur (værktøj/oplader/batteri):
 - ved opladning 4...40°C
 - ved drift -20...+50°C
 - ved opbevaring -20...+50°C

FORKLARING TIL SYMBOLERNE PÅ VÆRKTØJET/ BATTERI

- ③ Læs instruktionen inden brugen
- ④ Batterier vil eksplodere, hvis de kommer i ild, så forsøg aldrig at brænde batteriet
- ⑤ Opbevar værktøj/opladeren/batteriet i et lokale, hvor temperaturen ikke overstiger 50°C
- ⑥ FARE - Hold hænderne væk fra klingens
- ⑦ Brug beskyttelsesbriller og høreværn
- ⑧ Udsæt ikke værktøjet for regn
- ⑨ Elværktøj og batterier må ikke bortskaffes som almindeligt affald

BETJENING

- Opladning af batteriet
 - ! læs **sikkerhedsadvarslerne og -anvisningerne, der følger med opladeren**
- Afmontering/montering af batteriet ②
- Indikator for batteristand ⑩
 - tryk på indikatorknappen for batteriniveau L for at se batteriets aktuelle status ⑩a
 - ! **batteriet er fladt, hvis den nederste statusindikator begynder at blinke, efter at der er blevet trykket på L ⑩b**
 - ! **hvis 2 niveauer for batteriindikatoren begynder at blinke, efter at der er blevet trykket på knappen L ⑩c, er batteriet ikke i det temperaturområde, hvor betjening er tilladt**
- Batteribeskyttelse
 - Værktøjet slukker med det samme eller forhindrer at blive startet, hvis
 - belastningen er for stor --> fjern belastning og genstart
 - batteritemperaturen ikke er inden for det tilladte driftstemperaturområde fra -20 til +50°C --> 2 niveauer for batteriindikatoren begynder at blinke, efter at der er blevet trykket på knappen L ⑩c; vent, indtil batteriet er vendt tilbage til det tilladte driftstemperaturområde
 - batteriet er næsten tomt (for at beskytte mod dyb

afladning) --> et lavt batteriniveau eller et lavt batteriniveau, hvor indikatoren blinker ⑩b vises af batteriindikatoren, hvis der trykkes på knappen L; oplad batteri

! undlad at betjene kontakten, efter at der er slukket for værktøjet, da det kan beskadige batteriet

- Tohånds-sikkerhedskontakt ⑪
 - Forhindrer, at værktøjet tændes ved en fejltagelse
 - lås først op ved at trykke på knappen C
 - tænd for værktøjet ved at trykke på både kontakt A og kontakt B
 - sluk for værktøjet ved at slippe afbryder A eller afbryder B
- Betjening af værktøjet
 - ! **start først klipningen, når motoren er i gang**
 - ! **klip ikke bunddækkende planter, så jord/sand ikke ødelægger skærebladene D**
 - ! **overbelast ikke værktøjet ved at klippe planter, der er større end 20 mm i tykkelsen**
 - flyt redskabet væk fra skæreområdet, før det slukkes
 - ! **når værktøjet er slukket, fortsætter bladene med at bevæge sig nogle få sekunder**
- Beskyttelse til savklinge F ②
 - forebygger, at redskabet slår tilbage, hvis det rører ved faste genstande (som hegnspæle eller husmure)
 - beskytter bladens ender mod skader
- Klipning af hække ⑫
 - klip hækens sider først (nedefra og op), og klip derefter toppen
 - klip hækens side på en måde, så den bliver lidt smallere på toppen
 - brug en håndsav eller beskæringssaks til at klippe tykkere grene med
- Håndtering og styring af værktøjet ⑬
 - hav et solidt greb på værktøjet med begge hænder og sørg for at stå sikkert
 - ! **under arbejde, hold altid om værktøjet på de grå markerede grebsområde(r)**
 - hold redskabet foran dig

GODE RÅD

- Klipning af hæk med ensartet højde
 - fastgør et stykke snor langs hækken i hele dens længde med den ønskede højde
 - klip hækken lige over denne snor
- anbefalede klippe/beskæringstider (Vesteuropa)
 - klip løvfældende hække i juni og oktober
 - klip stedsegrønne hække i april og august
 - klip nåletræer og andre hurtigtvoksende buske hver 6. uge fra maj til oktober

VEDLIGEHOLDELSE/SERVICE

- Dette værktøj er ikke beregnet til professionelt brug
- Hold værktøjet og skæreklingerne rene
 - ! **tag batteriet ud af værktøjet inden rengøring**
 - rengør værktøjet med en fugtig klud (brug ikke rengøringsmidler eller opløsningsmidler)
 - rengør regelmæssigt ventilationsåbningerne G ② med en børste eller trykluft
 - opbevar altid skærebladene omhyggeligt rene og lidt smurte efter brug
 - ! **bær handsker, når du arbejder med eller rengør skærebladene**

- Kontrollér regelmæssigt skærebladenes tilstand samt at bladets bolte sidder fast
- Kontrollér regelmæssigt for slidte eller ødelagte komponenter, og få dem repareret/udskiftet ved behov
- Slibning af skærebladene

! fjern batteriet fra værktøjet

- slib skærebladene med en lille og glat fil, hvis en fast genstand har ødelagt dem
- vi anbefaler dog, at bladene slibes af en specialist
- smør skærebladene efter slibning
- Opbevaring ⁽¹⁴⁾
 - monter omhyggeligt opbevaringsskinnen J på væggen med 2 skruer (**følger ikke med**), og justér den vandret
 - brug afdækningen til bladet K, når værktøjet opbevares
 - før værktøjet opbevares, skal skærebladene tørres af med en oliesugende klud, så korrosion undgås
- Skulle elværktøjet trods omhyggelig fabrikation og kontrol skulle holde op med at fungere, skal reparationen udføres af et autoriseret serviceværksted for SKIL-elektroværktøj
 - send det **ikke adskilte** værktøj sammen med et købsbevis til forhandleren eller nærmeste SKIL-serviceværksted (adresser og reservedelstegning af værktøjet findes på www.skil.com)
- Husk, at beskadigelse som følge af overbelastning eller forkert håndtering af dette produkt ikke er omfattet af garantien (se www.skil.com vedrørende SKIL-garantibetingelserne, eller spørg din forhandler)

FEJLFINDING

- Den følgende liste viser problemsymptomer, mulige grunde samt afhjælpningsaktiviteter (hvis du ikke kan finde årsagen og rette problemet, bedes du kontakte forhandleren eller serviceværkstedet)

! i tilfælde af elektrisk eller mekanisk fejlfunktion skal der straks slukkes for værktøjet og batteriet tages ud

- ★ Motoren starter ikke eller stopper pludseligt
 - tomt batteri -> oplad batteri
 - varmt batteri -> lad batteriet køle ned
 - skæreklingerne sidder fast -> fjern det blokerende materiale
 - intern fejl -> kontakt forhandleren/serviceværkstedet
- ★ Værktøjet fungerer uregelmæssigt
 - on/off kontakt defekt -> kontakt forhandleren/serviceværkstedet
 - intern ledningsdefekt -> kontakt forhandleren/serviceværkstedet
 - hjulet er blokeret af et fremmedlegeme -> fjern blokeringen
- ★ Motoren kører, men bladene står stille
 - intern fejl -> kontakt forhandleren/serviceværkstedet
- ★ Skærebladene er varme
 - skærebladene er sløve -> få bladene slebet
 - skærebladene har hakker -> få bladene eftersæet
 - for meget friktion på grund af manglende smøring -> smør bladene

MILJØ

- **Elværktøj, batterier, tilbehør og emballage må ikke bortskaffes som almindeligt affald** (kun for EU-lande)
 - i henhold til det europæiske direktiv 2012/19/EF om bortskaffelse af elektriske og elektroniske produkter og gældende national lovgivning, skal brugt elværktøj indsamles separat og bortskaffes på en måde, der skåner miljøet mest muligt

- symbolet ⁽⁹⁾ erindrer dig om dette, når udskiftning er nødvendig

! beskyt batteri terminaler med bredt tape for at undgå kortslutning

STØJ / VIBRATION

- Måles efter EN 60745 er lydtrykniveau af dette værktøj 77,8 dB(A) (usikkerhed K = 3 dB) og lydeffektniveau 89,3 dB(A) (usikkerhed K = 2,1 dB), og vibrationsniveauet < 2,5 m/s² (vektorsum for tre retninger; usikkerhed K = 1,5 m/s²)
- Vibrationsniveauet er målt i henhold til den standardiserede test som anført i EN 60745. Det kan benyttes til at sammenligne to stykker værktøj og som en foreløbig bedømmelse af udsættelsen for vibrationer, når værktøjet anvendes til de nævnte form
 - anvendes værktøjet til andre formål eller med andet eller dårligt vedligeholdt tilbehør, kan dette **øge** udsættelsesniveauet betydeligt
 - de tidsrum, hvor værktøjet er slukket, eller hvor det kører uden reelt at udføre noget arbejde, kan **reducere** udsættelsesniveauet betydeligt
- ! **beskyt dig selv imod virkningerne af vibrationer ved at vedligeholde værktøjet og dets tilbehør, ved at holde dine hænder varme og ved at organisere dine arbejdsmonstre**

N

Trådløs hekksaks

0430

INTRODUKSJON

- Dette værktøjet er designet for å beskjære hekker og busker, og er kun beregnet for bruk i private husholdninger
- Dette værktøjet er ikke beregnet på profesjonell bruk
- **Les denne instruksjonen nøye før bruk, og ta vare på den for fremtidig bruk** ⁽³⁾
- **Gjør deg spesielt godt kjent med sikkerhetsveiledningene og advarslene; hvis du unnlater å følge dem, kan du risikere alvorlige skader**
- Se etter at emballasjen inneholder alle deler, som vist på tegningen ⁽²⁾
- Ta kontakt med forhandleren når deler mangler eller er skadet

TEKNISKE DATA ⁽¹⁾

VERKTØYELEMENTER ⁽²⁾

- A Bakre bryter på håndtak
- B Bryter foran på håndtak
- C Låse av-knapp
- D Klinger
- E Sikkerhetsdeksel
- F Bladspissvern
- G Ventilasjonsåpninger
- H Oppbevaringskrok
- J Lagringsskinne
- K Bladdeksel
- L Batterinivåindikator

SIKKERHET

GENERELLE ADVARSLER FOR ELEKTROVERKTØY

A holdelse av anvisningene nedenfor kan medføre elektrisk støt, brann og/eller alvorlige personskader. **Ta godt vare på alle advarslene og informasjonene.** Det nedenstående anvendte uttrykket "elektroverktøy" gjelder for strømdrevne (med ledning) og batteridrevne elektroverktøy (uten ledning).

1) SIKKERHET PÅ ARBEIDSPLASSEN

- a) **Hold arbeidsområdet rent og ryddig.** Rotete arbeidsområder eller arbeidsområder uten lys kan føre til ulykker.
- b) **Ikke arbeid med elektroverktøyet i eksplosjonsfarlige atmosfærer – der det befinner seg brennbare væsker, gass eller støv.** Elektroverktøy lager gnister som kan antenne støv eller damper.
- c) **Hold barn og andre personer unna når elektroverktøyet brukes.** Hvis du blir forstyrret under arbeidet, kan du miste kontrollen over elektroverktøyet.

2) ELEKTRISK SIKKERHET

- a) **Støpselet til elektroverktøyet må passe inn i stikkkontakten. Støpselet må ikke forandres på noen som helst måte. Ikke bruk adapterstøpsler sammen med jordede maskiner.** Bruk av støpsler som ikke er forandret på og passende stikkontakter reduserer risikoen for elektriske støt.
- b) **Unngå kroppskontakt med jordede overflater slik som rør, ovner, komfyrer og kjøleskap.** Det er større fare ved elektriske støt hvis kroppen din er jordet.
- c) **Hold elektroverktøyet unna regn eller fuktighet.** Dersom det kommer vann i et elektroverktøy, øker risikoen for elektriske støt.
- d) **Ikke bruk ledningen til andre formål, f.eks. til å bære elektroverktøyet, henge den opp eller trekke den ut av stikkkontakten. Hold ledningen unna varme, olje, skarpe kanter eller maskindeler som beveger seg.** Med skadede eller opphopede ledninger øker risikoen for elektriske støt.
- e) **Når du arbeider utendørs med et elektroverktøy, må du kun bruke en skjøteledning som er godkjent til utendørs bruk.** Når du bruker en skjøteledning som er egnet for utendørs bruk, reduseres risikoen for elektriske støt.
- f) **Hvis det ikke kan unngås å bruke elektroverktøyet i fuktige omgivelser, må du bruke en jordfeilbryter.** Bruk av en jordfeilbryter reduserer risikoen for elektriske støt.

3) PERSONSikkerhet

- a) **Vær oppmerksom, pass på hva du gjør, gå fornuftig frem når du arbeider med et elektroverktøy. Ikke bruk elektroverktøyet når du er trett eller er påvirket av narkotika, alkohol eller medikamenter.** Et øyeblikks uoppmerksomhet ved bruk av elektroverktøyet kan føre til alvorlige skader.
- b) **Bruk personlig verneutstyr og husk alltid å bruke vernebriller.** Bruk av personlig sikkerhetsutstyr som støvmaske, skilfaste arbeidssko, hjelm eller hørselvern – avhengig av type og bruk av elektroverktøyet – reduserer risikoen for skader.

- c) **Unngå å starte verktøyet ved en feiltagelse. Forviss deg om at elektroverktøyet er slått av før du kobler det til strømmen og/eller batteriet, løfter det opp eller bærer det.** Hvis du holder fingeren på bryteren når du bærer elektroverktøyet eller kobler elektroverktøyet til strømmen i innkoblet tilstand, kan dette føre til uhell.
 - d) **Fjern innstillingsverktøy eller skrunøkler før du slår på elektroverktøyet.** Et verktøy eller en nøkkel som befinner seg i en roterende maskindel, kan føre til skader.
 - e) **Ikke overvurder deg selv. Sørg for å stå stødig og i balanse.** Dermed kan du kontrollere elektroverktøyet bedre i uventede situasjoner.
 - f) **Bruk alltid egnete klær. Ikke bruk vide klær eller smykker. Hold hår og klær unna deler som beveger seg.** Løst sittende tøy, smykker eller langt hår kan komme inn i deler som beveger seg.
 - g) **Hvis det kan monteres støvavsug- og oppsamlingsinnretninger, må du forvise deg om at disse er tilkoblet og brukes på korrekt måte.** Bruk av et støvavsug reduserer faren på grunn av støv.
 - h) **Selv når du er blitt vant til verktøyet, må du ikke bli sløv og ignorere sikkerhetsreglene for verktøyet.** En uforsiktig handling kan forårsake alvorlig personskade i løpet av et brøkdels sekund.
- ### 4) AKTSOM HÅNTERING OG BRUK AV ELEKTROVERKTØY
- a) **Ikke overbelast elektroverktøyet. Bruk et elektroverktøy som er beregnet til den type arbeid du vil utføre.** Med et passende elektroverktøy arbeider du bedre og sikrere i det angitte effektområdet.
 - b) **Ikke bruk elektroverktøyet med defekt på-/avbryter.** Et elektroverktøy som ikke lenger kan slås av eller på, er farlig og må repareres.
 - c) **Trekk støpselet ut av stikkkontakten og/eller fjern batteriet (hvis demonterbart) før du utfører innstillinger på elektroverktøyet, skifter tilbehørsdeler eller legger elektroverktøyet bort.** Disse tiltakene forhindrer en utilsiktet startung av elektroverktøyet.
 - d) **Elektroverktøy som ikke er i bruk må oppbevares utilgjengelig for barn. Ikke la elektroverktøyet brukes av personer som ikke er fortløig med dette eller ikke har lest disse anvisningene.** Elektroverktøy er farlige når de brukes av uerfarne personer.
 - e) **Vær nøye med vedlikeholdet av elektroverktøyet og tilbehøret. Kontroller om bevegelige maskindeler fungerer feilfritt og ikke klemmes fast, og om deler er brukt eller skadet, slik at dette innvirker på elektroverktøyets funksjon. La skadede deler repareres før elektroverktøyet brukes.** Dårlig vedlikeholdte elektroverktøy er årsaken til mange uhell.
 - f) **Hold skjæreverktøyene skarpe og rene.** Godt stelte skjæreverktøy med skarpe skjær setter seg ikke så ofte fast og er lettere å føre.
 - g) **Bruk elektroverktøy, tilbehør, verktøy osv. i henhold til disse anvisningene. Ta hensyn til arbeidsforholdene og arbeidet som skal utføres.** Bruk av elektroverktøy til andre formål enn det som er angitt kan føre til farlige situasjoner.
 - h) **Hold håndtak og gripeflater tørre, rene og uten olje eller fett.** Glatte håndtak og gripeflater hindrer sikker håndtering og styring av verktøyet i uventede situasjoner.

5) AKTSOM HÅNDTERING OG BRUK AV BATTERIDREVNENE VERKTØY

- a) **Lad batteriet kun opp i ladere som er anbefalt av produsenten.** Det oppstår brannfare hvis en lader som er egnet til en bestemt type batterier, brukes med andre batterier.
- b) **Bruk derfor kun riktig type batterier for elektroverktøyene.** Bruk av andre batterier kan medføre skader og brannfare.
- c) **Hold batteriet som ikke er i bruk unna binders, mynter, nøkler, spikre, skruer eller andre mindre metallgjenstander, som kan lage en forbindelse mellom kontaktene.** En kortslutning mellom batterikontaktene kan føre til forbrenninger eller brann.
- d) **Ved gal bruk kan det lekkе væske ut av batteriet. Unngå kontakt med denne væsken. Ved tilfeldig kontakt må det skylles med vann. Hvis det kommer væske i øynene, må du i tillegg oppsøke en lege.** Batterivæske som renner ut kan føre til irritasjoner på huden eller forbrenninger.
- e) **Ikke bruk batteriet eller verktøyet hvis det er skadet eller modifisert.** Ødelagte eller modifiserte batterier kan oppføre seg uforutsigbart, noe som kan føre til brann, eksplosjon eller fare for personskade.
- f) **Ikke utsett batteriet eller verktøyet for åpen ild eller for høye temperaturer.** Eksponering for ild eller temperaturer over 130 °C kan forårsake eksplosjon.
- g) **Følg alle ladeinstruksjoner, og ikke lad batteriet eller verktøyet utenfor temperaturområdet som er spesifisert i bruksanvisningen.** Feil lading eller lading ved temperaturer utenfor det spesifiserte temperaturområdet, kan skade batteriet og øke brannfaren.

6) SERVICE

- a) **Maskinen din skal alltid kun repareres av kvalifisert fagpersonale og kun med originale reservedeler.** Slik opprettholdes elektroverktøyet sikkerhet.
- b) **Ikke utfør service på ødelagte batterier.** Service på batterier skal alltid utføres av produsenten eller godkjente forhandlere.

SPEISIFIKKE SIKKERHETSINSTRUKSJONER FOR HEKKSAKS

- a) **Hold alle kroppdeler unna knivene. Ikke rydd bort avkuttede materiale eller hold materiale som skal kuttes mens knivene er i bevegelse.** Knivene fortsetter å bevege seg etter bryteren er satt til av. Et øyeblikks uoppmerksomhet mens man bruker hekksaksen kan føre til alvorlige personskader.
- b) **Bær hekksaksen ved håndtaket, knivene skal være stanset og pass på å ikke betjene strømbryteren.** Hvis du bærer hekksaksen riktig, vil det minske faren for at hekksaksen startes opp ved uhell og medfølgende personskader fra saksen.
- c) **Ved transport eller lagring av hekksaksen, bruk alltid overtrekket for knivene.** Riktig håndtering av hekksaksen vil minske faren for personskader fra knivene.
- d) **Når du utfører service på enheten eller fjerner materialet som fast i enheten, skal du påse at strømbrytere er av og at batteripakken er tatt ut eller frakoblet.** Uventet aktivering av hekksaksen mens du fjerner materialer som sitter fast eller utfører service kan medføre alvorlige personskader.

- e) **Hold hekksaksen kun ved de isolerende grepflatene, fordi knivene kan komme i kontakt med skjulte ledninger.** Knivene som kommer i berøring med strømførende ledninger, kan bli strømførende og gi brukeren elektrisk støt.
- f) **Hold alle strømledninger og kabler unna området som skal kuttes.** Strømledninger eller kabler kan være skjult i hekker eller busker og kan kuttes ved uhell.
- g) **Unngå å bruke hekksaksen i dårlige værforhold, spesielt hvis det er fare for lyn.** Dette øker risikoen for å bli truffet av lyn.

FØR BRUK

- **Dette verktøyet må ikke brukes av barn og personer med fysiske eller sansemessige handicap, eller som er mentalt tilbakestående, eller mangler erfaring og kunnskaper**
- Sorg for at barn ikke får anledning til å leke med verktøyet
- Legg ikke verktøyet fra deg hvor du ikke har tilsyn med det
- Bare bruk verktøyet i dagslys eller med egnet kunstig belysning
- Ikke klipp hekken når den er våt
- Aldri bruk verktøyet med defekt beskyttelse
- Sjekk at verktøyet er i funksjonell stand før det tas i bruk; hvis verktøyet er defekt, skal det alltid repareres av fagfolk; du må aldri åpne verktøyet selv
- Før bruk, inspisér grundig skogrydningsplassen og fjern alle fremmede gjenstander som kan floke seg i bladene (f.eks. steiner, spiker, ståltrådgjerder, metallplantestøtter)

UNDER BRUK

- Bruk beskyttelseshansker, en støvmaske, tettsittende klær og solide sko
- Ikke bruk verktøyet når du er barfot eller bruker åpne sandaler
- Bruk alltid lange bukser og lange ermer når verktøyet brukes
- Sorg for at du har en avstand til andre personer og dyr på minst 5 meter når du bruker verktøyet
- Stå godt når du jobber (ikke fortrekk deg, spesielt når du bruker stige eller trapp)
- Hvis det skulle oppstå en elektrisk eller mekanisk svikt, må du umiddelbart slå av verktøyet og ta ut batteriet

ETTER BRUK

- Verktøyet skal oppbevares **innendørs** på et tørt sted hvor det er låst inne og er utilgjengelig for barn
 - batteripakken må lagres separat fra verktøyet

BATTERIENE

- **Batteriet leveres delvis ladet** (for å få batteriets fulle kapasitet, lad batteriet helt opp ved bruk av batteriladeren før verktøyet tas i bruk for første gang)
- **Bare bruk følgende batterier og ladere med dette verktøyet**
 - SKIL-batteri: BR1*31****
 - SKIL-lader: CR1*31****
- Bruk ikke batteriet når det er skadet; det må byttes ut umiddelbart
- Ikke demonter batteriet
- Ikke utsett verktøyet/batteriet for regn
- Tillatt omgivelsestemperatur (verktøy/lader/batteri):
 - ved lading 4...40 °C
 - ved drift -20...+50 °C
 - ved lagring -20...+50 °C

FORKLARING AV SYMBOLER PÅ VERKTØY/BATTERI

- ③ Les instruksjonsboken for bruk

- ④ Batterier vil eksplodere hvis de blir brent, derfor må man aldri brenne batteriene
- ⑤ Oppbevar verktøy/lader/batteriet på et sted der temperaturen ikke overstiger 50 °C
- ⑥ FARE – Hold hendene unna knivene
- ⑦ Bruk beskyttelsesbriller og hørselsvern
- ⑧ Ikke utsett verktøyet for regn
- ⑨ Kast aldri elektroverktøy og batterier i husholdningsavfallet

BRUK

- Batteriladning
! les sikkerhetsadvarslene og instruksene levert med laderen
- Fjerne/installere batteriet ②
- Indikator for batteristatus ⑩
 - trykk inn indikatorknappen for batteriladning L for å se innværende batteriladningen ⑩a
- ! hvis indikatoren for batteriladning begynner å blinke etter du har trykket på knappen L ⑩b, er batteriet tomt**
- ! hvis 2 indikatoren for batteriladning begynner å blinke etter du har trykket på knappen L ⑩c, er batteriet ikke innenfor tillat driftstemperaturområdet**
- Batterivern
Verktøyet blir plutselig slått av eller blir forhindret fra å startes når
 - **belastningen er for høy** --> fjern belastningen og start på nytt
 - **batteriets temperatur ikke er innenfor tillat driftstemperaturområdet som er -20 til 50°C** --> 2 indikatoren for batteriladning begynner å blinke etter du har trykket på knappen L ⑩c; vent til batteriet er innenfor det tillatte driftstemperaturområdet
 - **batteriet er nesten tomt (for å beskytte mot full utladning)** --> et lavt batterinivå eller et blinkende lavt batteri nivå ⑩b vises ved at indikatoren for batteriladning begynner å blinke etter du har trykket på knappen L; lad batteriet
- ! ikke fortsett å skru verktøyet av og på etter at det er slått av automatisk; dette kan skade batteriet**
- Sikkerhetsbryter for to hender ⑪
Hindrer at verktøyet slås på utilsiktet
 - lås opp først ved å trykke på knappen C
 - slå på verktøyet ved å trykke inn begge bryterne, A og B
 - slå av verktøyet ved å slippe bryteren A eller B
- Bruk av verktøyet
! begynn å klippe først når motoren er i gang
! ikke klipp planter som vokser tett mot bakken, for å hindre at jord/sand skader knivene D
! ikke overbelast verktøyet ved å klippe stilker med diameter på mer enn 20 mm
- flytt verktøyet bort fra der du klipper, før du slår det av
! når du har slått av verktøyet, fortsetter knivene å bevege seg i noen sekunder
- Bladspissvern F ⑫
 - forhindrer at verktøyet slår tilbake når faste gjenstander (f.eks. gjerdestolper eller husvegger) berøres med den
 - beskytter endeknivene mot skade,
- Beskjære hekker ⑬
 - klipp først sidene av hekken (nedenfra og opp), deretter toppen

- klipp siden av hekken slik at den er litt smalere øverst
- bruk håndsag eller grensaks for å klippe over tykkere grener
- Grep og styring av verktøyet ⑬
 - hold verktøyet fast med begge hender og pass på å stå stødig
- ! under arbeid, hold verktøyet alltid i grått (gråe) grepsområde(r)**
- før verktøyet foran deg

BRUKER TIPS

- Når du vil klippe en hakk i jevn høyde,
 - fester du en hyssing i ønsket høyde, langs kanten av hekken
 - klipp hekken like over denne hyssingen
- Anbefalte klippe/beskjæringstider (Vest-Europa)
 - klipp hekker med løvverk i juni og oktober
 - klipp eviggrønne hekker i april og august
 - klipp nåletrær og andre hurtigvoksende busker hver 6. uke fra mai til oktober

VEDLIKEHOLD / SERVICE

- Dette verktøyet er ikke beregnet på profesjonell bruk
- Hold verktøyet og knivene rene
! ta batteriet ut av verktøyet før rengjøring
 - rengjør verktøyet med en fuktig klut (ikke bruk rengjøringsmidler eller løsningsmidler)
 - rengjør ventilasjonsåpningene G ② regelmessig med en børste eller trykkluft
 - etter bruk, rengjør alltid bladene godt og smør forsiktig
- ! bruk hansker når du håndterer eller rengjør bladene**
- Sjekk regelmessig tilstanden til bladene og at bladboltene sitter godt fast
- Kontroller regelmessig for slitte eller skadde komponenter og få dem reparert/skiftet ved behov
- Slipe bladene
! fjern batteriet fra verktøyet
 - hvis bladene er skadet av en fast gjenstand, slip dem med en liten og jevn fil
 - vi råder deg imidlertid til å få bladene slipt av spesialist - smør bladene etter sliping
- Oppbevaring ⑭
 - fest oppbevaringsskinnen godt J til veggen med 2 skruer (**følger ikke med**) og påse at den er i vater horisontalt
 - bruk bladdekslet K ved oppbevaring av verktøyet
 - før du setter bort verktøyet, tork av bladene med en fille som er gjennombløtt i olje for å unngå korrosjon
- Hvis elektroverktøyet til tross for omhyggelige produksjons- og kontrollmetoder en gang skulle svikte, må reparasjonen utføres av et autorisert serviceverksted for SKIL-elektroverktøy
 - send verktøyet i **montert** tilstand sammen med kjøpebevis til forhandleren eller nærmeste SKIL servicecenter (adresser liksom service diagram av verktøyet finner du på www.skil.com)
- Vær oppmerksom på at skader grunnet overbelastning eller uriktig håndtering av produktet ikke dekkes av garantien (for å se SKILs garantivilkår gå til www.skil.com eller spør din forhandler)


FEILSØKING

- Følgende liste viser problemsymptomer, mulige årsaker og korrigerende tiltak (hvis ikke disse identifiserer og utbedrer problemet, ta kontakt med forhandler eller serviceavdeling).

! hvis det skulle oppstå en elektrisk eller mekanisk svikt, må du umiddelbart slå av verktøyet og ta ut batteriet

- ★ Motoren starter ikke eller stopper brått
 - tomt batteri -> lad batteriet
 - varmt batteri -> la batteriet kjøle ned
 - knivene sitter fast -> fjern blokkerende materiale
 - innvendig feil -> kontakt forhandler/serviceavdeling
- ★ Verktøyet virker ujevnt
 - av/på-bryter defekt -> kontakt forhandler/serviceavdeling
 - innvendig krets defekt -> kontakt forhandler/serviceavdeling
 - viftehjul blokkert av fremmed gjenstand -> fjern blokkering
- ★ Motoren er i gang men bladene står stille
 - innvendig feil -> kontakt forhandler/serviceavdeling
- ★ Bladene er varme
 - bladene er sløve -> få dem slipt
 - det er bulker i bladene -> få dem inspisert
 - for mye friksjon på grunn av mangel på smøremiddel -> smør bladene

MILJØ

- **Kast aldri elektroverktøy, batterier, tilbehør og emballasje i husholdningsavfallet** (kun for EU-land)
 - i henhold til EU-direktiv 2012/19/EF om kasserte elektriske og elektroniske produkter og direktivets iverksetting i nasjonal rett, må elektroverktøy som ikke lenger skal brukes, samles separat og returneres til et miljøvennlig gjenvinningsanlegg
 - symbolet  er påtrykt som en påminnelse når utskiftning er nødvendig
- ! for batteriene kastes, tape over polene med tykk tape for å unngå kortslutning**

STØY / VIBRASJON



- Målt ifølge EN 60745 er lydtryknivået av dette verktøyet 77,8 dB(A) (usikkerhet K = 3 dB) og lydstryknivået 89,3 dB(A) (usikkerhet K = 2,1 dB), og vibrasjonsnivået <math>< 2,5 \text{ m/s}^2</math> (vektorsum fra tre retninger; usikkerhet K = 1,5 m/s²)
- Vibrasjonsnivået er målt i samsvar med en standardisert test som er angitt i EN 60745; den kan brukes til å sammenligne et verktøy med et annet, og som et foreløpig overslag over eksponering for vibrasjoner ved bruk av verktøyet til de oppgavene som er nevnt
 - bruk av verktøyet til andre oppgaver, eller med annet eller mangelfullt vedlikeholdt utstyr, kan gi en vesentlig **økning** av eksponeringsnivået
 - tidsrommene når verktøyet er avslått eller når det går men ikke arbeider, kan gi en vesentlig **reduksjon** av eksponeringsnivået
- ! beskytt deg selv mot virkningene av vibrasjoner ved å vedlikeholde verktøyet og utstyret, holde hendene varme og organisere arbeidsmåten din**

FIN

Akkukäyttöinen pensasleikkuri

0430

ESITTELY

- Tämä työkalu on suunniteltu pensasaitojen ja pensaiden leikkaamiseen ja tarkoitettu ainoastaan kotikäyttöön
- Tätä työkalua ei ole tarkoitettu ammattikäyttöön
- **Lue tämä ohjekirja huolella ennen käyttöä ja pidä se tallella tulevia tarpeita varten** 
- **Kiinnitä erityistä huomiota turvallisuutta koskeviin ohjeisiin ja varoituksiin; näiden laiminlyönti voi aiheuttaa vakavan vaurioitumisen**
- Varmista, että pakkaus sisältää kaikki osat, jotka näkyvät piirroksessa 
- Jos osia puuttuu tai on vioittunut, ota yhteyttä jälleenmyyjään


TEKNISET TIEDOT

LAITTEEN OSAT

- A Takakahvan kytkin
- B Etukahvan kytkin
- C Lukitusnuppi
- D Leikkuuterät
- E Suojus
- F Terän kärjen suojus
- G Ilmanvaihto-aukot
- H Säilytyskoukku
- J Säilytyskisko
- K Teränsuojus
- L Akun lataustilan merkkivalo

TURVALLISUUS

YLEISET SÄHKÖTYÖKALUJEN TURVALLISUUTEEN LIITTYVÄT VAROITUKSET

 **VAROITUS** Lue kaikki tämän sähkötyökalun mukana toimitetut varoitukset, ohjeet, kuvat ja tekniset tiedot. Alla mainittujen ohjeiden noudattamisen laiminlyönti saattaa aiheuttaa sähköiskun, tulipalon ja/tai vakavan loukkaantumisen. **Säilytä kaikki turvallisuus- ja muut ohjeet tulevaisuutta varten.** Turvallisuusohjeissa käytetty käsite "sähkötyökalu" käsittää verkkokäyttöisiä sähkötyökaluja (verkkojohdolla) ja akkukäyttöisiä sähkötyökaluja (ilman verkkojohtoa).

1) TYÖPAIKAN TURVALLISUUS

- Pidä työskentelyalue puhtaana ja hyvin valaistuna.** Työpaikan epäjärjestys tai valaisemattomat työalueet voivat johtaa tapaturmiin.
- Älä työskentele sähkötyökalulla räjähdysalttiissa ympäristössä, jossa on palavaa nestettä, kaasua tai pölyä.** Sähkötyökalu muodostaa kipinöitä, jotka saattavat sytyttää pölyn tai höyryt.
- Pidä lapset ja sivulliset loitolla sähkötyökalua käytäessäsi.** Voit menettää laitteesi hallinnan, huomiosi suuntautuessa muualle.

2) SÄHKÖTURVALLISUUS

- a) **Sähkötyökalun pistotulpan tulee sopia pistorasiaan. Pistotulppaa ei saa muuttaa millään tavalla. Älä käytä mitään pistorasia-adaptoreita maadoitettujen sähkötyökalujen kanssa.** Alkuperäisessä kunnossa olevat pistotulpat ja sopivat pistorasiat vähentävät sähköiskun vaaraa.
- b) **Vältä koskettamasta maadoitettuja pintoja, kuten putkia, pattereita, liesiä tai jääkaappeja.** Sähköiskun vaara kasvaa, jos kehosi on maadoitettu.
- c) **Älä aseta sähkötyökalua alttiiksi sateelle tai kosteudelle.** Veden tunkeutuminen sähkötyökalun sisään kasvattaa sähköiskun riskiä.
- d) **Älä käytä verkkojohtoa väärin. Älä käytä sitä sähkötyökalun kantamiseen, vetämiseen tai pistotulpan irrottamiseen pistorasiasta. Pidä johto loitolla kuumuudesta, öljystä, terävistä reunoista ja liikkuvista osista.** Vahingoittuneet tai sotkeutuneet johdot kasvattavat sähköiskun vaaraa.
- e) **Käyttäessäsi sähkötyökalua ulkona, käytä ainoastaan ulkokäyttöön soveltuvaa jatkojohtoa.** Ulkokäyttöön soveltuvan jatkojohdon käyttö pienentää sähköiskun vaaraa.
- f) **Jos sähkötyökalun käyttö kosteassa ympäristössä ei ole vältettävissä, tulee käyttää maavuotokatkaisijaa.** Maavuotokatkaisijan käyttö vähentää sähköiskun vaaraa.

3) HENKILÖTURVALLISUUS

- a) **Ole valpas, kiinnitä huomiota työskentelyysi ja noudata tervettä järkeä sähkötyökalua käyttäessäsi.** Älä käytä sähkötyökalua, jos olet väsynyt tai huumeiden, alkoholin tahi lääkkeiden vaikutuksen alaisena. Hetken tarkkaamattomuus sähkötyökalua käytettäessä, saattaa johtaa vakavaan loukkaantumiseen.
- b) **Käytä suojavarusteita. Käytä aina suojalaseja.** Henkilökohtaisen suojavarustuksen käyttö, kuten pölynaamarin, luistamattomien turvakengien, suojakypärän tai kuulonsuojaimien, riippuen sähkötyökalun lajista ja käyttötavasta, vähentää loukkaantumisriskiä.
- c) **Vältä tahatonta käynnistämistä. Varmista, että sähkötyökalu on poiskytkettynä, ennen kuin liität sen sähköverkkoon ja/tai liität akun, otat sen käteen tai kannat sitä.** Jos kannat sähkötyökalua sormi käynnistyskytkimellä tai kytket sähkötyökalun pistotulpan pistorasiaan, käynnistyskytkimen ollessa käyntiasennossa, altistaa itsesi onnettomuuksille.
- d) **Poista kaikki säätötyökalut ja ruuvitalat, ennen kuin käynnistät sähkötyökalun.** Työkalu tai avain, joka sijaitsee laitteen pyörivässä osassa, saattaa johtaa loukkaantumiseen.
- e) **Älä yliarvioi itseäsi. Huolehdi aina tukevasta seisoma-asennosta ja tasapainosta.** Täten voit paremmin hallita sähkötyökalua odottamattomissa tilanteissa.
- f) **Käytä tarkoitukseen soveltuvia vaatteita. Älä käytä löysiä työvaatteita tai koruja. Pidä hiukset ja vaatteet poissa liikkuvien osien ulottuvilta.** Väljät vaatteet, korut ja pitkät hiukset voivat takertua liikkuviin osiin.
- g) **Jos pölynimu- ja keräilylaitteita voidaan asentaa, tulee sinun tarkistaa, että ne on liitetty ja että ne käytetään oikealla tavalla.** Pölynimulaitteiston käyttö vähentää pölyn aiheuttamia vaaroja.

- h) **Työskentele keskittyneesti ja noudata aina turvallisuusmääräyksiä.** Hetkellinenkin huolimattomuus voi aiheuttaa vakavia vammoja.

4) SÄHKÖTYÖKALUJEN KÄYTTÖ JA HOITO

- a) **Älä ylikuormita laitetta. Käytä kyseiseen työhön tarkoitettua sähkötyökalua.** Sopivaa sähkötyökalua käyttäen työskentelet paremmin ja varmemmin tehoalueella, jolle sähkötyökalu on tarkoitettu.
- b) **Älä käytä sähkötyökalua, jota ei voida käynnistää ja pysäyttää käynnistyskytkimestä.** Sähkötyökalu, jota ei enää voida käynnistää ja pysäyttää käynnistyskytkimellä, on vaarallinen ja se täytyy korjata.
- c) **Irrota pistotulppa pistorasiasta ja/tai irrota akku (jos irrotettava) sähkötyökalusta, ennen kuin suoritat säätöjä, vaihdat tarvikkeita tai viet sähkötyökalun varastoon.** Nämä turvatoimenpiteet pienentävät sähkötyökalun tahattoman käynnistyriskin.
- d) **Säilytä sähkötyökalu poissa lasten ulottuvilta, kun niitä ei käytetä. Älä anna sellaisten henkilöiden käyttää sähkötyökalua, jotka eivät tunne sitä tai jotka eivät ole lukeneet tätä käyttöohjetta.** Sähkötyökalut ovat vaarallisia, jos niitä käyttävät kokemattomat henkilöt.
- e) **Pidä sähkötyökalut ja tarvikkeet hyvässä kunnossa. Tarkista, että liikkuvat osat toimivat moitteettomasti, eivätkä ole puristuksessa sekä, että siinä ei ole murtuneita tai vahingoittuneita osia, jotka saattaisivat vaikuttaa haitallisesti sähkötyökalun toimintaan.** Anna korjauttaa mahdolliset viat ennen käyttöönottoa. Monen tapaturman syyt löytyvät huonosti huolletuista laitteista.
- f) **Pidä leikkausterävinä ja puhtaina.** Huolellisesti hoidetut leikkausterävykalut, joiden leikkausreunat ovat teräviä, eivät tartu helposti kiinni ja niitä on helpompi hallita.
- g) **Käytä sähkötyökaluja, tarvikkeita, vaihtotyökaluja jne. näiden ohjeiden mukaisesti. Ota tällöin huomioon työolosuhteet ja suoritettava toimenpide.** Sähkötyökalun käyttö muuhun kuin sille määrättyyn käyttöön, saattaa johtaa vaarallisiin tilanteisiin.
- h) **Pidä kahvat ja kädensijat kuivina ja puhtaina (öljytöminä ja rasvattomina).** Jos kahvat ja kädensijat ovat liukkaita, et pysty yllättävissä tilanteissa ohjaamaan ja hallitsemaan työkalua turvallisesti.

5) AKKUKÄYTTÖISTEN SÄHKÖTYÖKALUJEN KÄYTTÖ JA HOITO

- a) **Lataa akku vain valmistajan määräämässä latauslaitteessa.** Latauslaite, joka soveltuu määrätyn tyyppiselle akulle, saattaa muodostaa tulipalovaaran erilaista akkua ladattaessa.
- b) **Käytä sähkötyökalussa ainoastaan kyseiseen sähkötyökaluun tarkoitettua akkua.** Jonkun muun akun käyttö saattaa johtaa loukkaantumiseen ja tulipaloon.
- c) **Pidä irrallista akkua loitolla metalliesineistä, kuten paperinliittimistä, kolikoista, avaimista, nauloista, ruuveista tai muista pienistä metalliesineistä, jotka voivat oikosulkea akun koskettimet.** Akkukoskettimien välinen oikosulku saattaa aiheuttaa palovammoja tai johtaa tulipaloon.
- d) **Väärästä käytöstä johtuen saattaa akusta vuotaa nestettä, jota ei tule koskettaa.** Jos nestettä vahingossa joutuu iholle, huuhtelee kosketuskohta

vedellä. Jos nestettä pääsee silmiin, tarvitaan tämän lisäksi lääkärin apua. Akusta vuotava neste saattaa aiheuttaa ärsytystä ja palovammoja.

- e) **Älä käytä akkua tai työkalua, joka on vioittunut tai johon on tehty muutoksia.** Jos akut ovat vioittuneet tai niihin on tehty muutoksia, ne voivat toimia ennalta arvaamattomasti ja aiheuttaa tulipalon, räjähdysksen tai loukkaantumisvaaran.
- f) **Älä altista akkua tai työkalua tulelle tai äärimmäisille lämpötiloille.** Tullelle tai yli 130°C asteen lämpötilalle altistaminen saattaa aiheuttaa räjähdysksen.
- g) **Noudata latausohjeita ja lataa akku tai työkalu ohjeenmukaisen lämpötila-alueen rajoissa.** Lataaminen virheellisesti tai ohjeiden vastaisessa lämpötilassa saattaa vaurioittaa akkua ja lisätä palovaaraa.

6) HUOLTO

- a) **Anna koulutettujen ammattihenkilöiden korjata sähkötyökalusi ja hyväksy korjauksiin vain alkuperäisiä varaosia.** Täten varmistat, että sähkötyökalu säilyy turvallisena.
- b) **Älä missään tapauksessa yritä itse korjata vaurioituneita akkuja.** Akkuja saa korjata vain valmistaja tai valtuutettu huoltopiste.

ERITYISIÄ TURVAOHJEITA PENSASLEIKKUREIDEN KÄYTTÖÖN

- a) **Pidä koko kehosi aina etäällä terästä. Älä poista leikattava materiaalia äläkä pidä kiinni leikattavasta materiaalista, kun terät liikkuvat.** Terät jatkavat liikkumista sen jälkeen kun kone on kytketty pois päältä. Huomion vähäenkin herpautuminen pensasleikkurin käytön aikana voi johtaa vakavaan loukkaantumiseen.
- b) **Kanna pensasleikkuria kahvasta terän ollessa täysin pysähdyksissä ja varmista, että et paina virtakytkimiä.** Kantamalla pensasleikkuria oikein vähennät tahattoman käynnistymisen ja terien aiheuttaman henkilövahingon riskiä.
- c) **Aseta terän suojus aina leikkuuterien päälle pensasleikkurin kuljettamisen ja säilyttämisen ajaksi.** Käsittelemällä pensasleikkuria oikein vähennät terien aiheuttaman henkilövahingon riskiä.
- d) **Kun haluat poistaa pensasleikkurista juuttunut materiaalia tai huoltaa leikkuria, varmista että kaikki virtakytkimet on kytketty pois päältä ja akkuyksikkö on poistettu tai irrotettu.** Pensasleikkurin odottamaton käyttö juuttunutta materiaalia poistettaessa tai työkalua huollettaessa voi johtaa vakavaan loukkaantumiseen.
- e) **Pidä pensasleikkurista kiinni vain eristetyistä tartuntapinnoista, koska terä saattaa joutua kosketuksiin lehtien kätöksissä olevien johtojen kanssa.** Terän kosketus jännitteeseen johtoon voi saattaa pensasleikkurin metalliosat jännitteisiksi ja johtaa sähköiskuun.
- f) **Varmista, että leikkusalueella ei ole virtajohtoja ja kaapeleita.** Virtajohtoja ja kaapeleita on saatettu piilottaa pensasaitojen tai pensaiden kätköön, ja terä voi osua niihin vahingossa.
- g) **Älä käytä pensasleikkuria huonoissa sääoloissa, etenkin jos on olemassa salamoinnin riski.** Sillä tavalla vähennät salaman iskun riskiä.

ENNEN KÄYTTÖÄ

- Tätä työkalua ei ole tarkoitettu lasten ja henkilöiden käyttöön, joiden fyysinen, sensorinen tai henkinen

vireys on rajoittunut tai joilla ei ole kokemusta ja tietämystä

- Varmista, etteivät lapset leiki laitteella
- Älä jätä työkalua ilman valvontaa
- Käytä työkalua ainoastaan päivänvalossa tai riittävässä keinovalaisuudessa
- Älä leikkaa pensasaitoja niiden ollessa märkiä
- Älä koskaan käytä työkalua, jonka suojus on viallinen
- Tarkista työkalun toiminta aina ennen sen käyttöä ja mahdollisen vian löytäessä aina se välittömästi ammattitaitoisen henkilön korjattavaksi; älä koskaan itse avaa työkalua
- Tarkista ennen käyttöä leikkualue huolellisesti ja poista vieraat esineet, jotka voisivat tarttua leikkuuteriin (esim. kivet, naulat, rautalangat, kasvien metallituet)

KÄYTÖN AIKANA

- Käytä suojakäsineitä, pölynaamaria, vartalonmukaista vaatetusta ja tukevia kenkiä
- Älä käytä työkalua paljain jaloin tai avoimilla sandaaleilla
- Käytä aina pitkiä housuja ja pitkiä hihjoja työkalulla työskennellessäsi
- Pidä muut ihmiset ja eläimet vähintään 5 metrin päässä työkalua käyttäessäsi
- Seiso tukevassa asennossa työskennellessäsi (älä kurkotta liian kauas, etenkin käyttäessäsi portaita tai tikkaita)
- Jos huomaat sähköisen tai mekaanisen vian, sammuta kone heti ja irrota akku

KÄYTÖN JÄLKEEN

- Säilytä työkalu **sisätiloissa** kuivassa ja lukitussa paikassa lasten ulottumattomissa
- säilytä akkuyksikkö erillään työkalusta

AKKU

- Mukana tullut akku on osittain ladattu** (varmista akun täysi kapasiteetti lataamalla se täyteen akkulaturissa, ennen kuin käytät sähkötyökalua ensimmäistä kertaa)
- Käytä tämän työkalun yhteydessä vain seuraavia akkuja ja latureita**
 - SKIL-akku: BR1*31****
 - SKIL-laturi: CR1*31****
- Älä käytä vahingoittunutta akkua, vaan vaihda se
- Älä pura akkua
- Suojele konettasi/akkua sateelta
- Sallittu ympäristön lämpötila (työkalu/latauslaite/akku):
 - ladattaessa 4...+40°C
 - käytössä -20...+50°C
 - varastoinnissa -20...+50°C

TYÖKALUN/AKUN SYMBOLIEN SELITYKSET

- Lue käyttöohjeet ennen käyttöä
- Akut räjähtävät, jos ne hävitetään polttamalla, joten älä missään tapauksessa polta niitä
- Säilytä konettasi/latauslaitetta/akkua paikoissa, joissa lämpötila ei nouse yli 50°C
- VAARA - Pidä kädet kaukana terästä
- Käytä suojalaseja ja kuulonsuojaimia
- Suojele työkalua sateelta
- Älä hävitä sähkötyökalua ja paristoja tavallisen kotitalousjätteen mukana

KÄYTTÖ

- Akun lataus
- ! lue laturin mukana toimitetut varoitukset ja ohjeet**
- Akun poistaminen/asentaminen ②

- Akun lataustilan merkkivalo ⑩
 - paina akun varaustilan painiketta L akun senhetkisen varauksen esittämiseksi ⑩a
 - ! **jos varaustilan ilmaisimen alin taso alkaa vilkkua, kun olet painanut painiketta L ⑩b, akku on tyhjä**
 - ! **jos varaustilan ilmaisimen 2 tasoa alkaa vilkkua, kun olet painanut painiketta L ⑩c, akku ei ole sallitulla käyttölämpötila-alueella**
- Akun suojaus

Työkalu kytkeytyy äkillisesti pois päältä tai sen päälle kytkeminen estetään, jos

 - **kuormitus on liian suuri** --> poista kuorma ja käynnistä työkalu uudestaan
 - **akku lämpötila ei ole sallitulla käyttölämpötila-alueella -20...+50 °C** --> varaustilan ilmaisimen 2 tasoa alkaa vilkkua, kun painat painiketta L ⑩c - odota kunnes akku on palautunut sallitulle käyttölämpötila-alueelle
 - **akku on lähes tyhjä (sen suojaamiseksi syväpurkaukseilta)** --> varaustilan ilmaisimessa näkyy matala varaustila tai vilkkuva matala varaustila ⑩b, kun painat painiketta L - lataa akku
 - ! **älä paina käynnistyskytkintä sen jälkeen, kun työkalu on kytkettyntyn pois päältä automaattisesti; akku voi vahingoittua**
- Kahden käden turvakytin ①

Estää työkalun kytkemisen päälle vahingossa

 - avaa ensin lukitus painamalla nuppia C
 - käynnistä työkalu vetämällä sekä kytkimestä A että kytkimestä B
 - sammuta työkalu vapauttamalla joko kytin A tai kytin B
- Työkalun käyttö
 - ! **aloita leikkaaminen vasta moottorin käydessä**
 - ! **älä leikkaa maata peittäviä kasveja, ettei multa/hiekka vaurioita leikkuuteriä D**
 - ! **älä ylikuormita työkalua leikkaamalla yli 20 mm paksuja runkoja**
 - siirrä työkalu pois leikkausalueelta ennen virran katkaisemista
 - ! **kun työkalusta on katkaistu virta, terät liikkuvat vielä muutaman sekunnin ajan**
- Terän kärjen suojus F ②
 - estää työkalun takapotkun sen koskettaessa kiinteisiin esineisiin (kuten aidanpylväisiin tai talon seiniin)
 - suojaaa päätyteriä vaurioilta
- Pensasaitojen leikkaaminen ⑫
 - leikkaa ensin pensasaidan sivut (alhaalta lähtien), sitten yläreuna
 - leikkaa pensasaidan sivu siten, että aita on hieman kapeampi ylhäältä
 - käytä paksumpien oksien leikkaamiseen käsisahaat tai oksasaksia
- Koneen pitäminen ja ohjaaminen ⑬
 - pidä laitteesta tukevasti kiinni molemmilla käsillä ja asettaudu tukevaan asentoon
 - ! **pidä työkalusta kiinni aina työskentelyn aikana harmaan värisestä kädensija(o)ista**
 - kuljeta työkalua edessäsi

VINKKEJÄ

- Pensasaidan leikkaaminen tasaisen korkeaksi
 - kiinnitä naru pensasaidan koko pituudelle halutulle korkeudelle

- leikkaa pensasaita juuri tämän narun yläpuolelta
- Suositeltavat leikkuaajat (Länsi-Eurooppa)
 - leikkaa lehtensä pudottavat pensasaidat kesä- ja lokakuussa
 - leikkaa ikivihreät pensasaidat huhti- ja elokuussa
 - leikkaa havupuut ja muut nopeasti kasvavat pensaat 6 viikon välein toukokuusta lokakuuhun

HOITO / HUOLTO

- Tätä työkalua ei ole tarkoitettu ammattikäyttöön
- Pidä työkalu ja leikkuuterät puhtaina
 - ! **poista akku työkalusta ennen puhdistusta**
 - puhdisti työkalu kostealla liinalla (älä käytä puhdistusaineita tai liuottimia)
 - puhdisti tuuletusraot G ② säännöllisesti harjalla tai paineimalla
 - puhdisti leikkuuterät aina huolellisesti ja voitele ne kevyesti käytön jälkeen
 - ! **käytä käsiineitä käsitellessäsi tai puhdistaussasi leikkuuteriä**
- Tarkista säännöllisin väliajoin leikkuuterien kunto ja terän pulttien kireys
- Tarkista laite säännöllisin väliajoin kuluneiden tai vaurioituneiden osien varalta ja korjauta/vaihdata ne tarvittaessa
- Leikkuuterien teroittaminen
 - ! **irrota akku työkalusta**
 - teroita leikkuuterät pienellä ja sileällä viilalla, jos kiinteä esine on vaurioittanut niitä
 - suosittelemme kuitenkin terien viemistä teroitettaviksi asiantuntijalle
 - voitele leikkuuterät teroituksen jälkeen
- Säilytys ⑭
 - kiinnitä säilytyskisko J tukevasti seinälle 2 ruuvilla (eivät mukana) vaakasuoraan asentoon
 - käytä teränsuojasta K säilyttäessäsi työkalua
 - ennen kuin viet työkalun varastoon, pyhi leikkuuterät öljyssä kostutetulla rievulla ruostumisen estämiseksi
 - Jos sähkötyökalussa, huolellisesta valmistuksesta ja koestusmenettelystä huolimatta esiintyy vikaa, tulee korjaus antaa SKIL sopimushuollon tehtäväksi
 - toimita työkalu sitä osiin **purkamatta** lähimpään SKIL-huoltoon (osoitteet ja työkalun huoltokaava ovat tarjolla web-osoitteessa www.skil.com) ostotodiste mukaan liitettynä
 - Ota huomioon, että takuu ei kata tuotteen ylikuormituksesta tai väärästä käsittelystä johtuvia vahinkoja (katso SKILin takuu ehdot osoitteesta www.skil.com tai kysy jälleenmyyjältä)

VIANMÄÄRITYS

- Seuraavassa luetellaan ongelmien oireita, mahdollisia syitä ja korjaustoimia (jos ongelma ei selviä ja korjaannu näiden avulla, ota yhteyttä jälleenmyyjään tai huoltoilikkeeseen)
 - ! **jos havaitset sähköisen tai mekaanisen vian, kytke työkalu heti pois päältä ja poista akku**
 - ★ Moottori ei käynnisty tai sammuu äkillisesti
 - tyhjä akku -> lataa akku
 - kuuma akku -> anna akun jäähtyä
 - leikkuuterät jumituneet -> poista teriin juuttunut materiaali
 - sisäinen vika -> ota yhteyttä jälleenmyyjään/huoltoilikkeeseen

- ★ Työkalu toimii katkonaisesti
 - virtakatkaisin viallinen -> ota yhteyttä jälleenmyyjään/ huoltoliikkeeseen
 - sisäiset johdot viallisia -> ota yhteyttä jälleenmyyjään/ huoltoliikkeeseen
 - vieras esine estänyt terän pyörimisen -> poista tukos
- ★ Moottori käy, mutta terät eivät liiku
 - sisäinen vika -> ota yhteyttä jälleenmyyjään/ huoltoliikkeeseen
- ★ Leikkuuterät kuumat
 - leikkuuterät tylsät -> teroituta terät
 - leikkuuterissä on lommoja -> tarkistuta terät
 - liikaa kitkaa voiteluaineen puutteen vuoksi -> voitele terät

YMPÄRISTÖNSUOJELU

- **Älä hävitä sähkötyökäluä, paristoja, tarvikkeita tai pakkausta tavallisen kotitalousjätteen mukana** (koskee vain EU-maita)
 - vanhoja sähkö- ja elektroniikkalaitteita koskevan EU-direktiivin 2012/19/ETY ja sen maakohtaisten sovellusten mukaisesti käytetyt sähkötyökäluet on toimitettava ongelmajätteen keräyspisteeseen ja ohjattava ympäristöstävälliseen kierrätykseen
 - symboli ⑨ muistuttaa tästä, kun käytöstä poisto tulee ajankohtaiseksi
 - ! **poistaessasi akun käytöstä peitä plus- ja miinusnapa sähköteipillä oikosulun estämiseksi**

MELU / TÄRINÄ

- Mitattuna EN 60745 mukaan työkalun melutaso on 77,8 dB(A) (epävarmuus K = 3 dB) ja yleensä työkalun äänen voimakkuus on 89,3 dB(A) (epävarmuus K = 2, 1 dB), ja tärinän voimakkuus < 2,5 m/s² (kolmen suunnan vektorisumma; epävarmuus K = 1,5 m/s²)
- Tärinäsaiteilytaso on mitattu standardin EN 60745 mukaisen standarditestin mukaisesti; sitä voidaan käyttää verrattaessa yhtä laitetta toiseen sekä alustavana tärinälle altistumisen arviona käytettäessä laitetta manituissa käyttötarkoituksissa
 - laitteen käyttö eri käyttötarkoituksiin tai erilaisten tai huonosti ylläpidettyjen lisälaitteiden kanssa voi lisätä merkittävästi altistumistasoa
 - laitteen ollessa sammuksissa tai kun se on käynnissä, mutta sillä ei tehdä työtä, altistumistaso voi olla huomattavasti pienempi
- ! **suojaudu tärinän vaikutuksilta ylläpitämällä laite ja sen lisävarusteet, pitämällä kädet lämpiminä ja järjestämällä työmenetelmät**

E

Cortadora de setos sin cable 0430

INTRODUCCIÓN

- Esta herramienta se ha diseñada para recortar setos y arbustos y está concebida exclusivamente para uso doméstico
- Esta herramienta no está concebida para uso profesional
- **Lea este manual de instrucciones cuidadosamente antes de utilizarlo y guárdelo para consultas futuras**

③

- **Preste especialmente atención a las instrucciones y advertencias de seguridad; en caso contrario pueden ocurrir graves lesiones**
- Compruebe que el paquete contiene todas las piezas según se ilustra en la figura ②
- Cuando faltan piezas o se dañan, póngase en contacto con su distribuidor

DATOS TÉCNICOS ①

ELEMENTOS DE LA HERRAMIENTA ②

- A Interruptor de empuñadura trasera
- B Interruptor de empuñadura delantera
- C Botón de bloqueo
- D Hojas de corte
- E Protector de seguridad
- F Protector de punta de hoja
- G Ranuras de ventilación
- H Gancho de almacenamiento
- J Carri de almacenamiento
- K Cubierta de hoja
- L Indicador del nivel de carga de la batería

SEGURIDAD

ADVERTENCIAS DE PELIGRO GENERALES PARA HERRAMIENTAS ELÉCTRICAS

⚠ ADVERTENCIA Lea íntegramente las advertencias de peligro, las instrucciones, las ilustraciones y las especificaciones entregadas con esta herramienta eléctrica. En caso de no atenderse a las instrucciones siguientes, ello puede ocasionar una descarga eléctrica, un incendio y/o una lesión grave. **Guardar todas las advertencias de peligro e instrucciones para futuras consultas.** El término "herramienta eléctrica" empleado en las siguientes advertencias de peligro se refiere a herramientas eléctricas de conexión a la red (con cable de red) y a herramientas eléctricas accionadas por acumulador (o sea, sin cable de red).

1) SEGURIDAD DEL PUESTO DE TRABAJO

- a) **Mantenga limpia y bien iluminada su área de trabajo.** El desorden o una iluminación deficiente en las áreas de trabajo pueden provocar accidentes.
- b) **No utilice la herramienta eléctrica en un entorno con peligro de explosión, en el que se encuentren combustibles líquidos, gases o material en polvo.** Las herramientas eléctricas producen chispas que pueden llegar a inflamar los materiales en polvo o vapores.
- c) **Mantenga alejados a los niños y otras personas de su área de trabajo al emplear la herramienta eléctrica.** Una distracción le puede hacer perder el control sobre la herramienta.

2) SEGURIDAD ELÉCTRICA

- a) **El enchufe de la herramienta eléctrica debe corresponder a la toma de corriente utilizada. No es admisible modificar el enchufe en forma alguna. No emplear adaptadores en herramientas eléctricas dotadas con una toma de tierra.** Los enchufes sin modificar adecuados a las respectivas tomas de corriente reducen el riesgo de una descarga eléctrica.

- b) **Evite que su cuerpo toque partes conectadas a tierra como tuberías, radiadores, cocinas y refrigeradores.** El riesgo a quedar expuesto a una descarga eléctrica es mayor si su cuerpo tiene contacto con tomas de tierra.
 - c) **No exponga las herramientas eléctricas a la lluvia o a condiciones de humedad.** Existe el peligro de recibir una descarga eléctrica si penetran líquidos en la herramienta eléctrica.
 - d) **No utilice el cable de red para transportar o colgar la herramienta eléctrica, ni tire de él para sacar el enchufe de la toma de corriente. Mantenga el cable de red alejado del calor, aceite, esquinas cortantes o piezas móviles.** Los cables de red dañados o enredados pueden provocar una descarga eléctrica.
 - e) **Al trabajar con la herramienta eléctrica en la intemperie utilice solamente cables de prolongación homologados para su uso en exteriores.** La utilización de un cable de prolongación adecuado para su uso en exteriores reduce el riesgo de una descarga eléctrica.
 - f) **Si el funcionamiento de una herramienta eléctrica en un lugar húmedo fuese inevitable, utilice un cortacircuito de fuga a tierra.** El uso de un cortacircuito de fuga a tierra reduce el riesgo de descarga eléctrica.
- 3) SEGURIDAD DE PERSONAS**
- a) **Esté atento y emplee la herramienta eléctrica con prudencia. No utilice la herramienta eléctrica si estuviese cansado, ni bajo los efectos de alcohol, drogas o medicamentos.** El no estar atento durante el uso de una herramienta eléctrica puede provocarle serias lesiones.
 - b) **Utilice un equipo de protección personal y en todo caso unas gafas de protección.** El riesgo a lesionarse se reduce considerablemente si, dependiendo del tipo y la aplicación de la herramienta eléctrica empleada, se utiliza un equipo de protección adecuado como una mascarilla antipolvo, zapatos de seguridad con suela antideslizante, casco, o protectores auditivos.
 - c) **Evite una puesta en marcha fortuita. Asegurarse de que la herramienta eléctrica esté desconectada antes de conectarla a la toma de corriente y/o al montar el acumulador, al recogerla, y al transportarla.** Si transporta la herramienta eléctrica sujetándola por el interruptor de conexión/desconexión, o si introduce el enchufe en la toma de corriente con la herramienta eléctrica conectada, ello puede dar lugar a un accidente.
 - d) **Retire las herramientas de ajuste o llaves fijas antes de conectar la herramienta eléctrica.** Una herramienta o llave colocada en una pieza rotativa puede producir lesiones graves al accionar la herramienta eléctrica.
 - e) **Sea precavido. Trabaje sobre una base firme y mantenga el equilibrio en todo momento.** Ello le permitirá controlar mejor la herramienta eléctrica en caso de presentarse una situación inesperada.
 - f) **Lleve puesta una vestimenta de trabajo adecuada. No utilice vestimenta amplia ni joyas. Mantenga su pelo y vestimenta alejados de las piezas móviles.** La vestimenta suelta, las joyas y el pelo largo se pueden enganchar con las piezas en movimiento.
 - g) **Siempre que sea posible utilizar equipos de aspiración o captación de polvo, asegúrese que éstos estén montados y que sean utilizados correctamente.** El empleo de estos equipos reduce los riesgos derivados del polvo.
 - h) **No permita que la familiaridad ganada por el uso frecuente de la herramienta eléctrica lo deje creerse seguro e ignorar las normas de seguridad.** Una acción negligente puede causar lesiones graves en una fracción de segundo.
- 4) CUIDADO Y UTILIZACIÓN DE HERRAMIENTAS ELÉCTRICAS**
- a) **No sobrecargue la herramienta eléctrica. Use la herramienta eléctrica prevista para el trabajo a realizar.** Con la herramienta eléctrica adecuada podrá trabajar mejor y con mayor seguridad dentro del margen de potencia indicado.
 - b) **No utilice herramientas eléctricas con un interruptor defectuoso.** Las herramientas eléctricas que no se puedan conectar o desconectar son peligrosas y deben repararse.
 - c) **Saque el enchufe de la red y/o retire el acumulador desmontable de la herramienta eléctrica, antes de realizar un ajuste, cambiar de accesorio o al guardar la herramienta eléctrica.** Esta medida preventiva reduce el riesgo de conectar accidentalmente la herramienta eléctrica.
 - d) **Guarde las herramientas eléctricas fuera del alcance de los niños y de las personas que no estén familiarizadas con su uso.** Las herramientas eléctricas utilizadas por personas inexpertas son peligrosas.
 - e) **Cuide la herramienta eléctrica y los accesorios con esmero. Controle si funcionan correctamente, sin atascarse, las partes móviles de la herramienta eléctrica, y si existen partes rotas o deterioradas que pudieran afectar al funcionamiento de la herramienta eléctrica. Si la herramienta eléctrica estuviese defectuosa haga repararla antes de volver a utilizarla.** Muchos de los accidentes se deben a herramientas eléctricas con un mantenimiento deficiente.
 - f) **Mantenga los útiles limpios y afilados.** Los útiles mantenidos correctamente se dejan guiar y controlar mejor.
 - g) **Utilice herramientas eléctricas, accesorios, útiles, etc. de acuerdo con estas instrucciones, teniendo en cuenta las condiciones de trabajo y la tarea a realizar.** El uso de herramientas eléctricas para trabajos diferentes de aquellos para los que han sido concebidas puede resultar peligroso.
 - h) **Mantenga las empuñaduras y las superficies de las empuñaduras secas, limpias y libres de aceite y grasa.** Las empuñaduras y las superficies de las empuñaduras resbaladizas no permiten un manejo y control seguro de la herramienta eléctrica en situaciones imprevistas.
- 5) CUIDADO Y UTILIZACIÓN DE HERRAMIENTAS ACCIONADAS POR ACUMULADOR**
- a) **Cargue los acumuladores únicamente con los cargadores recomendados por el fabricante.** Existe riesgo de incendio al intentar cargar acumuladores de un tipo diferente al previsto para el cargador.
 - b) **Emplee únicamente los acumuladores previstos para la herramienta eléctrica.** El uso de otro tipo

de acumuladores puede provocar daños e incluso un incendio.

- c) **Si no utiliza el acumulador, guárdelo separado de clips, monedas, llaves, clavos, tornillos o demás objetos metálicos que pudieran puentear sus contactos.** El cortocircuito de los contactos del acumulador puede causar quemaduras o un incendio.
- d) **La utilización inadecuada del acumulador puede provocar fugas de líquido. Evite el contacto con él. En caso de un contacto accidental enjuagar el área afectada con abundante agua. En caso de un contacto con los ojos recurra además inmediatamente a un médico.** El líquido del acumulador puede irritar la piel o producir quemaduras.
- e) **No emplee acumuladores o útiles dañados o modificados.** Los acumuladores dañados o modificados pueden comportarse en forma imprevisible y producir un fuego, explosión o peligro de lesión.
- f) **No exponga un acumulador o una herramienta eléctrica al fuego o a una temperatura demasiado alta.** La exposición al fuego o a temperatura sobre 130°C puede causar una explosión.
- g) **Siga todas las instrucciones para la carga y no cargue nunca el acumulador o la herramienta eléctrica a una temperatura fuera del margen correspondiente especificado en las instrucciones.** Una carga inadecuada o a temperaturas fuera del margen especificado puede dañar el acumulador y aumentar el riesgo de incendio.

6) SERVICIO

- a) **Únicamente haga reparar su herramienta eléctrica por un profesional, empleando exclusivamente piezas de repuesto originales.** Solamente así se mantiene la seguridad de la herramienta eléctrica.
- b) **No repare los acumuladores dañados.** El entretenimiento de los acumuladores sólo debe ser realizado por el fabricante o un servicio técnico autorizado.

INSTRUCCIONES DE SEGURIDAD ESPECÍFICAS PARA CORTADORAS DE SETOS

- a) **Mantenga todas las partes del cuerpo alejadas de la hoja. No retire material cortado ni sostenga el material a cortar cuando las hojas están en movimiento.** Las hojas se siguen moviendo después de apagar el interruptor. Un momento de descuido cuando se está manejando la cortadora de setos puede ser causa de lesiones personales graves.
- b) **Lleve la cortadora de setos por la empuñadura con la hora parada y teniendo cuidado de no accionar ningún interruptor de encendido.** El transporte adecuado de la cortadora de setos reducirá el riesgo de arranque involuntario y de sufrir lesiones personales ocasionadas por las hojas.
- c) **Al transportar o almacenar la cortadora de setos, ponga siempre la cubierta de la hoja.** La manipulación adecuada de la cortadora de setos reducirá el riesgo de sufrir lesiones personales ocasionadas por las hojas.
- d) **Al retirar material atascado o realizar tareas de mantenimiento en la unidad, asegúrese de que están apagados todos los interruptores y de que se ha retirado o desconectado la batería.** La activación inesperada de la cortadora de setos mientras se está

retirando material atascado o se están realizando tareas de mantenimiento puede ser causa de lesiones personales graves.

- e) **Sujete la cortadora de setos únicamente por las superficies de agarre aisladas, puesto que la hoja puede entrar en contacto con conductores eléctricos ocultos.** El contacto de las hojas con conductores bajo tensión puede hacer que las partes metálicas de la cortadora de setos pasen a estar en tensión y provoquen una descarga eléctrica al operador.
- f) **Mantenga todos los cables de alimentación alejados del área de corte.** Es posible que en los setos o los arbustos haya cables de alimentación ocultos que pueden ser cortados accidentalmente por la hoja.
- g) **No utilice la cortadora de setos cuando haga mal tiempo, especialmente si hay riesgo de rayos.** De este modo se reduce el riesgo de resultar afectado por un rayo.

ANTES DEL USO

- **Esta herramienta no está pensada para ser utilizada por niños y personas con capacidades físicas, sensoriales o mentales disminuidas o falta de experiencia y conocimientos**
- Asegúrese de que los niños no jueguen con la herramienta
- No deje la herramienta desatendida
- Utilice la herramienta sólo con luz diurna o con una iluminación artificial adecuada
- No recorte los setos si están mojados
- No utilice nunca la herramienta con un protector de seguridad defectuoso
- Compruebe el funcionamiento de la herramienta cada vez que vaya a utilizarla; en el caso de que presentara algún defecto, llévelo a una persona cualificada para que lo repare; no abra nunca la herramienta
- Antes de su uso, inspeccione exhaustivamente el área de corte y retire todos los objetos extraños que pudieran estar enredados en las hojas de corte (como piedras, clavos, alambres, soportes metálicos de plantas)

DURANTE EL USO

- Utilice guantes protectores, una mascarilla antipolvo, vestimenta ceñida al cuerpo y calzado robusto
- No trabaje con la herramienta si está descalzo o lleva calzado abierto
- Vista siempre mangas y pantalones largos al manejar la herramienta
- Al utilizar la herramienta, mantenga siempre una distancia de 5 metros con otras personas o animales
- Adopte una postura estable al trabajar (no se extralimite, especialmente al utilizar una banqueta o una escalera)
- En caso de producirse una avería eléctrica o mecánica, apague inmediatamente la herramienta y extraiga la batería

DESPUÉS DEL USO

- Guarde la herramienta **dentro de la casa** en un lugar seco y cerrado con llave, lejos del alcance de los niños - guarde la batería separada de la herramienta

BATERÍAS

- **La batería proporcionada está parcialmente cargada** (para garantizar la capacidad total de la batería cárguela completamente en el cargador antes de utilizar por primera vez la herramienta eléctrica)
- **Utilice únicamente los siguientes cargadores y baterías con esta herramienta**
 - Batería SKIL: BR1*31****
 - Cargador SKIL: CR1*31****

- No utilice la batería si está deteriorada, es necesario cambiarla
- No desarme la batería
- No exponga la herramienta/batería a la lluvia
- Temperatura ambiente permitida (herramienta/cargador/batería):
 - durante la carga 4...40°C
 - durante el servicio -20...+50°C
 - durante el almacenamiento -20...+50°C

EXPLICACIÓN DE SÍMBOLOS DE HERRAMIENTA/ BATERÍA

- ③ Lea el manual de instrucciones antes de utilizarla
- ④ Las baterías estallarán si se tiran al fuego, por ningún motivo caliente las baterías
- ⑤ Guarde la herramienta/cargador/batería en un lugar donde la temperatura no exceda los 50°C
- ⑥ PELIGRO - Mantenga las manos alejadas de la hoja
- ⑦ Utilice gafas de protección y protección para los oídos
- ⑧ No exponga la herramienta a la lluvia
- ⑨ No deseche las herramientas eléctricas y las pilas junto con los residuos domésticos

USO

- Recargue de la batería
 - ! **lea las instrucciones y la advertencias de seguridad entregadas con el cargador**
- Extracción/instalación de la batería ②
- Indicador del nivel de batería ⑩
 - pulse el botón indicador de nivel de la batería L para mostrar el nivel actual de carga ⑩a
 - ! **cuando empieza a parpadear el nivel inferior del indicador de la batería al pulsar el botón L ⑩b, la batería está descargada**
 - ! **cuando los niveles 2 del indicador de la batería empiezan a parpadear al pulsar el botón L ⑩c, la batería no se encuentra dentro del rango admisible de temperaturas de funcionamiento**
- Protección de la batería

La herramienta se apaga inmediatamente, o se impide su encendido, cuando

 - **la carga es demasiado elevada** --> retire la carga y vuelva a poner en marcha
 - **la temperatura de la batería no se encuentra dentro del rango admisible de temperaturas de funcionamiento entre -20 °C y +50 °C** --> los niveles 2 del indicador de nivel de la batería comienzan a parpadear al pulsar el botón L ⑩c; espere a que la batería vuelva a estar dentro del rango admisible de temperaturas de funcionamiento
 - **la batería está casi descargada (como protección frente a una descarga intensa)** --> el indicador de nivel de la batería señala un nivel bajo de carga o un nivel bajo de carga intermitente ⑩b al pulsar el botón L; cargue la batería
 - ! **no continúe pulsando el interruptor de encendido después de que se apague automáticamente la herramienta; se puede dañar la batería**
- Interruptor de seguridad a dos manos ⑪

Impide que la herramienta se encienda accidentalmente

 - en primer lugar, desbloquee pulsando el botón C
 - ponga en marcha la herramienta pulsando tanto el interruptor A como el interruptor B
 - pare la herramienta soltando el interruptor A o el interruptor B

- Utilización de la herramienta
 - ! **comience a cortar sólo cuando el motor está en marcha**
 - ! **no corte plantas de la cubierta vegetal del suelo para evitar que la tierra o la arena dañen las hojas de corte D**
 - ! **no sobrecargue la herramienta cortando tallos de más de 20 mm de grosor**
 - aleje la herramienta del área de corte antes de apagarla
 - ! **tras apagar la herramienta, las hojas continúan moviéndose durante unos cuantos segundos**
- Protector de punta de hoja F ⑫
 - impide el contragolpe de la herramienta cuando se tocan objetos sólidos (como postes de vallas o paredes de casas)
 - proteja las hojas terminales frente a daños
- Recorte de setos ⑬
 - corte en primer lugar los laterales del seto (desde la parte inferior hacia arriba), a continuación corte la parte superior
 - corte el lateral de un seto de modo que quede ligeramente más estrecho en la parte superior
 - utilice una sierra manual o una podadora para cortar las ramas más gruesas
- Sujeción y manejo de la herramienta ⑭
 - mantenga firme la herramienta con ambas manos y adopte una posición estable
 - ! **durante el trabajo, sujete siempre la herramienta por la(s) zona(s) de empuñadura de color gris**
 - guíe la herramienta por delante de usted

CONSEJOS DE APLICACIÓN

- Para recortar un seto con un nivel de altura uniforme
 - fije una cuerda que recorra la longitud del seto a la altura deseada
 - recorte el seto justo por encima de esta cuerda
- Temporadas recomendadas para el corte/recorte (Europa Occidental)
 - recorte los setos de hoja caduca en junio y octubre
 - recorte los setos perennes en abril y agosto
 - recorte las coníferas y otros arbustos de crecimiento rápido cada 6 semanas a partir de mayo hasta octubre

MANTENIMIENTO / SERVICIO

- Esta herramienta no está concebida para uso profesional
- Mantenga limpias la herramienta y las hojas de corte
 - ! **extraiga la batería de la herramienta antes de la limpieza**
 - limpie la herramienta con un paño húmedo (no emplee productos de limpieza o disolventes)
 - limpie las ranuras de ventilación G ② frecuentemente con una brocha o con aire comprimido
 - después de su uso, siempre limpie con cuidado las hojas de corte y lubríquelas ligeramente
 - ! **utilice guantes al manipular o limpiar las hojas de corte**
- Compruebe con regularidad el estado de las hojas de corte y el apriete de los pernos de las hojas
- Verifique con regularidad la ausencia de componentes desgastados o dañados y repárelos o sustitúyalos cuando sea necesario

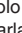
- Afilado de las hojas de corte
 - ! **extraiga la batería de la herramienta**
 - afile las hojas de corte con una lima pequeña y suave en caso de que un objeto sólido las haya dañado
 - sin embargo, le aconsejamos que las hojas sean afiladas por un especialista
 - lubrique las hojas de corte después del afilado
- Almacenamiento ⁽¹⁴⁾
 - instale en la pared el carril de almacenamiento J con 2 tornillos (**no suministrados**), bien sujeto y horizontalmente nivelado
 - haga uso de la cubierta de las hojas K al guardar la herramienta
 - antes de guardar la herramienta, limpie las hojas de corte con un trapo empapado en aceite para impedir la corrosión
- Si a pesar de los esmerados procesos de fabricación y control, la herramienta llegase a averiarse, la reparación deberá encargarse a un servicio técnico autorizado para herramientas eléctricas SKIL
- envíe la herramienta **sin desmontar** junto con una prueba de su compra a su distribuidor o a la estación de servicio más cercana de SKIL (los nombres así como el despiece de piezas de la herramienta figuran en www.skil.com)
- Tenga presente que los daños debidos a sobrecargas o al manejo inadecuado del producto serán excluidos de la garantía (consulte las condiciones de garantía de SKIL en www.skil.com o consulte a su distribuidor)

RESOLUCIÓN DE PROBLEMAS

- El siguiente listado indica síntomas de problemas, causas posibles y acciones correctoras (si no permite la identificación y la corrección del problema, póngase en contacto con su distribuidor o su centro de asistencia)
 - ! **en caso de producirse una avería eléctrica o mecánica, apague inmediatamente la herramienta y extraiga la batería**
- ★ El motor no arranca o se detiene repentinamente
 - batería descargada -> cargue la batería
 - batería caliente -> espere a que se enfríe la batería
 - hojas de corte atascadas -> retire el material atascado
 - avería interna -> póngase en contacto con distribuidor/centro de asistencia
- ★ La herramienta funciona de forma intermitente
 - interruptor de encendido/apagado defectuoso -> póngase en contacto con distribuidor/centro de asistencia
 - cableado interno defectuoso -> póngase en contacto con distribuidor/centro de asistencia
 - impulsor bloqueado por un objeto extraño -> elimine el obstáculo
- ★ El motor funciona pero las hojas permanecen paradas
 - avería interna -> póngase en contacto con distribuidor/centro de asistencia
- ★ Hojas de corte calientes
 - hojas de corte desafiladas -> afile las hojas
 - hojas de corte melladas -> inspeccione las hojas de corte
 - fricción excesiva debido a la falta de lubricante -> lubrique las hojas

AMBIENTE

- **No deseche las herramientas eléctricas, las pilas, los accesorios y embalajes junto con los residuos**

- domésticos** (sólo para países de la Unión Europea)
- de conformidad con la Directiva Europea 2012/19/CE sobre residuos de aparatos eléctricos y electrónicos y su aplicación de acuerdo con la legislación nacional, las herramientas eléctricas cuya vida útil haya llegado a su fin se deberán recoger por separado y trasladar a una planta de reciclaje que cumpla con las exigencias ecológicas
 - símbolo  llamará su atención en caso de necesidad de tirarlas
- ! **es prioritario disponer de terminales protectores de baterías para evitar un corto circuito**

RUIDOS / VIBRACIONES

- Medido según EN 60745 el nivel de la presión acústica de esta herramienta se eleva a 77,8 dB(A) (incertidumbre K = 3 dB) y el nivel de la potencia acústica a 89,3 dB(A) (incertidumbre K = 2,1 dB), y la vibración a $2,5 \text{ m/s}^2$ (suma vectorial de tres direcciones; incertidumbre K = 1,5 m/s^2)
 - El nivel de emisión de vibraciones ha sido medido según una prueba estándar proporcionada en EN 60745; puede utilizarse para comparar una herramienta con otra y como valoración preliminar de la exposición a las vibraciones al utilizar la herramienta con las aplicaciones mencionadas
 - al utilizarla para distintas aplicaciones o con accesorios diferentes o con un mantenimiento deficiente, podría **aumentar** de forma notable el nivel de exposición
 - en las ocasiones en que se apaga la herramienta o cuando está funcionando pero no está realizando ningún trabajo, se podría **reducir** el nivel de exposición de forma importante
- ! **protéjase contra los efectos de la vibración realizando el mantenimiento de la herramienta y sus accesorios, manteniendo sus manos calientes y organizando sus patrones de trabajo**

NOM



(P)

Cortador de sebes sem fios 0430

INTRODUÇÃO

- Esta ferramenta foi concebida para aparar sebes e arbustos e destina-se apenas a utilização doméstica
- Esta ferramenta não se destina a utilização profissional
- **Leia este manual de instruções cuidadosamente antes de utilizar e guarde-o para futura referência** ⁽³⁾
- **Dê especial atenção às instruções e avisos de segurança; a não observação das respectivas recomendações poderá resultar em lesões graves**
- Verifique se a embalagem contém todas as peças conforme apresentado no desenho ⁽²⁾
- Quando faltarem peças ou estiverem danificadas, contacte o revendedor

DADOS TÉCNICOS ⁽¹⁾

ELEMENTOS DA FERRAMENTA ②

- A Interruptor da pega posterior
- B Interruptor da pega frontal
- C Botão de desbloqueio
- D Lâminas de corte
- E Guarda de protecção
- F Protector da ponta da lâmina
- G Aberturas de ventilação
- H Gancho de armazenamento
- J Calha de armazenamento
- K Tampa da lâmina
- L Indicador do nível de carregamento da bateria

SEGURANÇA

INDICAÇÕES GERAIS DE SEGURANÇA PARA FERRAMENTAS ELÉTRICAS

⚠ ATENÇÃO Devem ser lidas todas as indicações de segurança, instruções, ilustrações e especificações desta ferramenta eléctrica. O desrespeito das instruções apresentadas abaixo pode causar choque eléctrico, incêndio e/ou graves lesões. **Guarde bem todas as advertências e instruções para futura referência.** O termo “ferramenta eléctrica” utilizado a seguir nas indicações de advertência, refere-se a ferramentas eléctricas operadas com corrente de rede (com cabo de rede) e a ferramentas eléctricas operadas com acumulador (sem cabo de rede).

1) SEGURANÇA DA ÁREA DE TRABALHO

- a) **Mantenha a sua área de trabalho limpa e arrumada.** Desordem ou áreas de trabalho com fraca iluminação podem causar acidentes.
- b) **Não trabalhar com a ferramenta eléctrica em áreas com risco de explosão, nas quais se encontrem líquidos, gases ou pós inflamáveis.** Ferramentas eléctricas produzem faíscas que podem provocar a ignição de pó e vapores.
- c) **Mantenha crianças e outras pessoas afastadas da ferramenta eléctrica durante o trabalho com a ferramenta.** Distrações podem causar a falta de controlo sobre o aparelho.

2) SEGURANÇA ELÉTRICA

- a) **As fichas das ferramentas eléctricas devem caber na tomada. A ficha não deve ser modificada de modo algum. Não utilize quaisquer fichas de adaptação junto com ferramentas eléctricas ligadas à terra.** Fichas sem modificações e tomadas adequadas reduzem o risco de choques eléctricos.
- b) **Evite que o corpo entre em contacto com superfícies ligadas à terra, como por exemplo tubos, radiadores, fogões e geladeiras.** Há um risco elevado de choques eléctricos, caso o corpo for ligado à terra.
- c) **A ferramenta eléctrica não deve ser exposta à chuva nem humidade.** A penetração de água na ferramenta eléctrica aumenta o risco de choques eléctricos.
- d) **O cabo do aparelho não deve ser utilizado para o transporte, para pendurar o aparelho, nem para puxar a ficha da tomada. Mantenha o cabo afastado de calor, óleo, cantos afiados ou partes em movimento do aparelho.** Cabos danificados ou torcidos aumentam o risco de choques eléctricos.

- e) **Ao trabalhar com a ferramenta eléctrica ao ar livre, use um cabo de extensão apropriado para áreas externas.** O uso de um cabo apropriado para áreas externas reduz o risco de choques eléctricos.
 - f) **Se não for possível evitar o funcionamento da ferramenta eléctrica em áreas húmidas, deverá ser utilizado um disjuntor de corrente de avaria.** A utilização de um disjuntor de corrente de avaria reduz o risco de um choque eléctrico.
- #### 3) SEGURANÇA DE PESSOAS
- a) **Esteja alerta, observe o que está a fazer, e tenha prudência ao trabalhar com a a ferramenta eléctrica. Não use a ferramenta eléctrica se estiver fadigado ou sob a influência de drogas, álcool ou medicamentos.** Um momento de falta de atenção durante a operação da ferramenta eléctrica pode causar graves lesões.
 - b) **Utilizar equipamento de protecção pessoal e sempre óculos de protecção.** A utilização de equipamento de protecção pessoal, como máscara de protecção contra pó, sapatos de segurança antiderrapantes, capacete de segurança ou protecção auricular, de acordo com o tipo e aplicação da ferramenta eléctrica, reduz o risco de lesões.
 - c) **Evitar uma colocação em funcionamento involuntária. Assegure se de que a ferramenta eléctrica esteja desligada, antes de conectá-la à alimentação de rede e/ou ao acumulador, antes de levantá-la ou de transportá-la.** Se tiver o dedo no interruptor ao transportar a ferramenta eléctrica ou se o aparelho for conectado à alimentação de rede enquanto estiver ligado, poderão ocorrer acidentes.
 - d) **Remover chaves de ajustes ou chaves de fenda, antes de ligar a ferramenta eléctrica.** Uma chave de fenda ou chave de ajuste que se encontre numa parte móvel do aparelho, pode levar a lesões.
 - e) **Não se sobrestime. Mantenha uma posição firme e mantenha sempre o equilíbrio.** Desta forma poderá ser mais fácil controlar o aparelho em situações inesperadas.
 - f) **Use roupa apropriada. Não use roupa larga ou jóias. Mantenha os cabelos e roupas afastados de partes em movimento.** Roupas largas, jóias ou cabelos longos podem ser agarradas por partes em movimento.
 - g) **Se for prevista a montagem de dispositivos de aspiração de pó e de dispositivos de recolha, assegure-se de que estão conectados e que sejam utilizados de forma correcta.** A utilização de uma aspiração de pó pode reduzir o perigo devido ao pó.
 - h) **Não deixe que a familiaridade resultante de uma utilização frequente de ferramentas permita que você se torne complacente e ignore os princípios de segurança da ferramenta.** Uma acção descuidada pode causar ferimentos graves numa fração de segundo.
- #### 4) USO E TRATAMENTO DE FERRAMENTAS ELÉTRICAS
- a) **Não sobrecarregue a ferramenta eléctrica. Use para o seu trabalho a ferramenta eléctrica correcta.** A ferramenta correcta realizará o trabalho de forma melhor e mais segura dentro da faixa de potência indicada.
 - b) **Não utilize a ferramenta eléctrica se o interruptor não puder ser ligado nem desligado.** Qualquer ferramenta eléctrica que não possa ser controlada

através do interruptor de ligar-desligar, é perigosa e deve ser reparada.

- c) **Puxar a ficha da tomada e/ou remover o acumulador, se amovível, antes de executar ajustes na ferramenta, de substituir acessórios ou de guardar a ferramenta.** Esta medida de segurança evita que a ferramenta eléctrica seja ligada acidentalmente.
- d) **Guarde ferramentas eléctricas que não estiverem sendo utilizadas, for a do alcance de crianças. Não permita que o aparelho seja utilizado por pessoas não familiarizadas com o mesmo ou que não tenham lido estas instruções.** Ferramentas eléctricas são perigosas nas mãos de pessoas sem treinamento.
- e) **Trate a ferramenta eléctrica e os acessórios com cuidado. Verifique se as partes móveis do aparelho funcionam perfeitamente e não emperram, se há peças quebradas ou danificadas, que possam influenciar o funcionamento do aparelho. Peças danificadas devem ser reparadas antes da utilização do aparelho.** Muitos acidentes tem como causa uma manutenção insuficiente das ferramentas eléctricas.
- f) **Mantenha as ferramentas de corte sempre afiadas e limpas.** Ferramentas de cortes devidamente tratadas, com cantos afiados travam com menos frequência e podem ser controladas com maior facilidade.
- g) **Use a ferramenta eléctrica, os acessórios os bits da ferramenta etc., de acordo com estas instruções. Considere também as condições de trabalho e o trabalho a ser efectuado.** A utilização da ferramenta eléctrica para outros fins que os previstos, pode resultar em situações perigosas.
- h) **Mantenha os punhos e as superfícies de agarrar secas, limpas e livres de óleo e massa consistente.** Punhos e superfícies de agarrar escorregadias não permitem o manuseio e controlo seguros da ferramenta em situações inesperadas.
- 5) **USO E TRATAMENTO DE APARELHOS COM ACUMULADOR**
 - a) **Apenas deverá carregar em carregadores, acumuladores recomendados pelo fabricante.** Um carregador que é apropriado para um tipo de acumulador, pode causar um incêndio se se for utilizado para carregar outros acumuladores.
 - b) **Apenas utilize nas ferramentas eléctricas os acumuladores previstos.** A utilização de outros acumuladores pode levar a lesões e riscos de incêndio.
 - c) **Quando o acumulador não estiver em uso, mantenha-o afastado de outros objectos de metal, como por exemplo agrafos, moedas, chaves, pregos, parafusos, ou outros pequenos objectos metálicos que possam ligar em ponte os contactos.** Um curto circuito entre os contactos do acumulador pode causar queimaduras ou incêndio.
 - d) **Aplicações inadequadas podem provocar fugas do líquido do acumulador. Evite o contacto com este líquido. No caso de um contacto acidental, lave imediatamente com água fresca. Se o líquido entrar em contacto com os olhos, procure um auxílio médico.** O líquido que escapa do acumulador pode levar a irritações ou queimaduras da pele.
 - e) **Não use um acumulador ou uma ferramenta danificada ou modificada.** Os acumuladores

danificados ou modificados exibem um comportamento imprevisível podendo causar incêndio, explosão ou risco de lesão.

- f) **Não exponha o acumulador ou a ferramenta ao fogo ou temperatura excessiva.** Exposição ao fogo ou a uma temperatura acima de 130°C pode causar explosão.
- g) **Siga todas as instruções de carregamento e não carregue o acumulador ou a ferramenta fora da faixa de temperatura especificada no manual de instruções.** Carregar indevidamente ou em temperaturas fora da faixa especificada pode danificar o acumulador e aumentar o risco de incêndio.
- 6) **SERVIÇO**
 - a) **A sua ferramenta eléctrica só deve ser reparada por pessoal qualificado e só devem ser colocadas peças sobressalentes originais.** Desta forma é assegurada a segurança da ferramenta eléctrica.
 - b) **Nunca tente reparar acumuladores danificados.** A reparação de acumuladores deve ser realizada apenas pelo fabricante ou agentes de assistência autorizados.

INSTRUÇÕES DE SEGURANÇA ESPECÍFICAS PARA CORTADORES DE SEBES

- a) **Mantenha o corpo afastado da lâmina. Não retire material cortado ou segure material a cortar quando as lâminas estiverem em movimento.** As lâminas continuam em movimento depois de desligar o interruptor. Uma falta de atenção durante a utilização do aparador de sebes podem causar lesões pessoais graves.
- b) **Transporte o aparador de sebes pela pega com a lâmina parada e com cuidado para não ligar qualquer interruptor de alimentação.** O transporte adequado do aparador de sebes reduz o risco de arranque inadvertido e as lesões pessoais resultantes das lâminas.
- c) **Quando transportar ou guardar o aparador de sebes, encaixe sempre a tampa da lâmina** O manuseamento adequado do aparador de sebes reduz o risco de lesões pessoais das lâminas.
- d) **Quando retirar material encravado ou fizer manutenção da máquina, certifique-se de que todos os interruptores de alimentação estão desligados e a bateria está retirada ou desligada.** O acionamento inesperado do aparador de sebes durante a remoção de material encravado ou a manutenção pode provocar lesões pessoais graves.
- e) **Segure o aparador de sebes apenas nas superfícies isoladas, porque a lâmina pode contactar com cablagem oculta.** As lâminas em contacto com um fio eléctrico com "corrente" podem transmitir "corrente" às peças metálicas expostas do aparador de sebes e dar um choque eléctrico ao utilizador.
- f) **Mantenha todos os cabos e cabos de alimentação afastados da área de corte.** Os cabos ou os cabos de alimentação podem ficar ocultos em sebes ou arbustos e ser cortados acidentalmente pela lâmina.
- g) **Evite utilizar o aparador de sebes em más condições atmosféricas, em especial, quando existir risco de trovoadas.** Isto reduz o risco de ser atingido por um raio.

ANTES DA UTILIZAÇÃO

- **Esta ferramenta não deve ser utilizada por crianças e pessoas com deficiências físicas, sensoriais ou mentais, ou falta de experiência e conhecimentos**

- Certifique-se de que as crianças não brincam com a ferramenta
- Nunca deixe a ferramenta sem vigilância
- Utilize a ferramenta apenas de dia ou com a iluminação artificial adequada
- Não apare sebes quando estiverem molhadas
- Nunca utilize a ferramenta com uma guarda de protecção defeituosa
- Verifique o funcionamento da ferramenta antes de cada utilização e, em caso de avaria, leve-a a uma pessoa qualificada para reparação; nunca abra você mesmo a ferramenta
- Antes de utilizar, inspecione cuidadosamente a área de corte e retire todos os objectos estranhos que possam estar emaranhados nas lâminas de corte (como, por exemplo, pedras, pregos, vedações, suportes metálicos de plantas)

DURANTE A UTILIZAÇÃO

- Use luvas protectoras, uma máscara contra os póis, roupas justas e calçado robusto
- Não utilize a ferramenta quando estiver descalço ou usar sandálias abertas
- Use sempre calças e mangas compridas quando operar a ferramenta
- Mantenha as outras pessoas e animais a uma distância de 5 metros quando utilizar a ferramenta
- Tenha uma postura segura quando trabalhar (não ultrapasse, em especial, quando utilizar degraus ou uma escada)
- Em caso de anomalias eléctricas ou mecânicas, desligue imediatamente a ferramenta e retire a bateria

APÓS A UTILIZAÇÃO

- Guarde a ferramenta **no interior** num local seco e seguro, fora do alcance das crianças
 - guarde a bateria separadamente da ferramenta

BATERIAS

- **A bateria fornecida tem apenas carga parcial** (para assegurar a capacidade total da bateria, carregue completamente a bateria no carregador antes de usar a sua ferramenta eléctrica pela primeira vez)
- **Utilize apenas as seguintes baterias e carregadores com esta ferramenta**
 - Bateria SKIL: BR1*31****
 - Carregador SKIL: CR1*31****
- Não utilize baterias danificadas; devem ser substituídas imediatamente
- Não desmonte a bateria
- Não exponha a ferramenta/bateria à chuva
- Temperatura ambiente permitida (ferramenta/carregador/bateria):
 - durante o carregamento 4...40°C
 - durante o funcionamento -20...+50°C
 - durante o armazenamento -20...+50°C

EXPLICAÇÃO DOS SÍMBOLOS DA FERRAMENTA/ BATERIA

- ③ Leia o manual de instruções antes de utilizar o equipamento
- ④ As baterias explodirão quando colocadas num fogo, por isso, não queime as baterias por nenhum motivo
- ⑤ Guarde a ferramenta/carregador/bateria em locais onde a temperatura não exceda os 50°C
- ⑥ PERIGO - Mantenha as mãos afastadas da lâmina
- ⑦ Use óculos de protecção e protectores para os ouvidos
- ⑧ Não exponha a ferramenta à chuva
- ⑨ Não deite ferramentas eléctricas e pilhas no lixo doméstico

MANUSEAMENTO

- Recarga da bateria
 - ! **leia os avisos de segurança e as instruções fornecidos com o carregador**
- Remover/instalar a bateria ②
- Indicador de nível da bateria ⑩
 - prima o botão do indicador de nível da bateria L para apresentar o nível actual da bateria ⑩a
 - ! **quando o nível mais baixo do indicador da bateria ficar intermitente depois de premir o botão L ⑩b, a bateria está vazia**
 - ! **quando os níveis 2 do indicador da bateria ficarem intermitentes depois de premir o botão L ⑩c, a bateria não está dentro do intervalo da temperatura de funcionamento permitido**
- Protecção da bateria
 - A ferramenta desliga-se repentinamente ou não se liga quando
 - a carga é muito elevada --> retire carga e recomece
 - a temperatura da bateria não está dentro do intervalo da temperatura de funcionamento de -20 a +50°C --> Os níveis 2 do indicador do nível da bateria ficam intermitentes quando premir o botão L ⑩c; aguarde até a bateria voltar ao intervalo de temperatura de funcionamento permitido
 - a bateria está quase vazia (para protecção contra uma descarga profunda) --> um nível baixo da bateria ou um nível da bateria baixo intermitente ⑩b aparece através do indicador de nível da bateria quando prime o botão L; carregue a bateria
 - ! **não continue a premir o interruptor de ligar/desligar após a desactivação automática da ferramenta; pode danificar a bateria**
- Interruptor de segurança de duas mãos ⑪
 - Impede a ferramenta de se ligar acidentalmente
 - primeiro desbloqueie premindo o botão C
 - ligue a ferramenta com o interruptor A e o interruptor B
 - desligue a ferramenta, soltando o interruptor A ou o interruptor B
- Utilização da ferramenta
 - ! **comece a aparar apenas quando o motor estiver em funcionamento**
 - ! **não corte plantas rastejantes para impedir que a terra/areia danifique as lâminas de corte D**
 - ! **não sobrecarregue a ferramenta, cortando troncos com mais de 20 mm de espessura**
 - afaste a ferramenta da área de corte antes de desligar
 - ! **depois de desligar a ferramenta, as lâminas continuam a mover-se durante alguns segundos**
- Protector da ponta da lâmina F ②
 - impede o recuo da ferramenta quando tocar em objectos sólidos (como, por exemplo, postes de vedação ou paredes)
 - proteja as lâminas finais contra danos
- Aparar sebes ⑫
 - apare os lados da sebe primeiro (a partir do fundo no sentido ascendente) e, em seguida, corte o topo
 - apare o lado de uma sebe para que fique ligeiramente mais estreito no topo
 - utilize uma serra ou tesoura da poda para cortar os ramos mais grossos
- Segurar e guiar a ferramenta ⑬
 - segure a ferramenta firmemente com ambas as mãos e mantenha uma posição firme

- ! durante o trabalho, segure sempre a ferramenta na(s) área(s) de fixação cinzenta(s)
- guie a ferramenta à sua frente

CONSELHOS DE APLICAÇÃO

- Para aparar uma sebe para um nível de altura uniforme
 - aperte um fio ao longo da sebe à altura pretendida
 - apare a sebe acima deste fio
- Tempos de corte/aparar recomendados (Europa Ocidental)
 - apare as sebes com folhas caducas em Junho e Outubro
 - apare as sebes de folhas persistentes em Abril e Agosto
 - apare as coníferas e outros arbustos de crescimento rápido todas as 6 semanas de Maio até Outubro

MANUTENÇÃO / SERVIÇO

- Esta ferramenta não se destina a utilização profissional
- Mantenha a ferramenta e as lâminas de corte limpas
 - ! **retire a bateria da ferramenta antes de limpar**
 - limpe a ferramenta com um pano húmido (não utilize decapantes ou solventes)
 - limpe os orifícios de ventilação G ② regularmente com uma escova ou com ar comprimido
 - após a utilização, limpe sempre cuidadosamente e lubrifique ligeiramente as lâminas de corte
 - ! **use luvas quando manusear ou limpar as lâminas de corte**
- Verifique regularmente o estado das lâminas de corte e o aperto dos parafusos das lâminas
- Verifique regularmente se existem componentes gastos ou danificados e mande-os reparar/substituir quando necessário
- Afiar as lâminas de corte
 - ! **retire a bateria da ferramenta**
 - afie as lâminas de corte com uma lima pequena e lisa, no caso de um objecto sólido danificá-las
 - no entanto, recomendamos que as lâminas sejam afiadas por um especialista
 - lubrifique as lâminas de corte depois de afiar
- Armazenamento ⑭
 - monte a calha de armazenamento J na parede com 2 parafusos (não fornecidos) e nivelada na horizontal
 - utilize a tampa da lâmina K quando guardar a ferramenta
 - antes de guardar a ferramenta, limpe as lâminas de corte com um pano humedecido em óleo para evitar a corrosão
- Se a ferramenta falhar apesar de cuidadosos processos de fabricação e de teste, a reparação deverá ser executada por uma oficina de serviço autorizada para ferramentas eléctricas SKIL
 - envie a ferramenta **sem desmontar**, juntamente com a prova de compra, para o seu revendedor ou para o centro de assistência SKIL mais próximo (os endereços assim como a mapa de peças da ferramenta estão mencionados no www.skil.com)
- Não se esqueça de que os danos provocados por sobrecarga ou manuseamento incorrecto do produto estão excluídos da garantia (para mais informações sobre as condições da garantia da SKIL, consulte www.skil.com ou pergunte ao seu revendedor)

RESOLUÇÃO DE PROBLEMAS

- A lista seguinte mostra os sintomas dos problemas, causas possíveis e acções correctivas (se estas não identificarem e corrigirem o problema, contacte o revendedor ou o centro de assistência técnica)
 - ! **em caso de anomalias eléctricas ou mecânicas, desligue imediatamente a ferramenta e retire a bateria**
- ★ O motor não arranca ou pára repentinamente
 - bateria vazia -> carregar bateria
 - bateria quente -> deixar a bateria arrefecer
 - lâminas de corte encravadas -> retirar material encravado
 - avaria interna -> contacte o revendedor/centro de assistência técnica
- ★ A ferramenta funciona intermitentemente
 - interruptor de ligar/desligar defeituoso -> contacte o revendedor/centro de assistência técnica
 - instalação interna defeituosa -> contacte o revendedor/centro de assistência técnica
 - impulsor bloqueado por objecto estranho -> retire o bloqueio
- ★ O motor funciona, mas as lâminas permanecem paradas
 - avaria interna -> contacte o revendedor/centro de assistência técnica
- ★ Lâminas de corte quentes
 - lâminas de corte mal afiadas -> mande afiar as lâminas
 - lâminas de corte com amolgadelas -> mande inspeccionar as lâminas
 - demasiada fricção devido à falta de lubrificante -> lubrifique as lâminas

AMBIENTE

- **Não deite ferramentas eléctricas, pilhas, acessórios e embalagem no lixo doméstico** (apenas para países da UE)
 - de acordo com a directiva europeia 2012/19/CE sobre ferramentas eléctricas e electrónicas usadas e a transposição para as leis nacionais, as ferramentas eléctricas usadas devem ser recolhidas em separado e encaminhadas a uma instalação de reciclagem dos materiais ecológica
 - símbolo ⑨ lhe avisará em caso de necessidade de arranjar-las
- ! **proteja os terminais da bateria com fita isoladora antes de a expor de modo a evitar curto-circuitos**

RUÍDO / VIBRAÇÃO

- Medido segundo EN 60745 o nível de pressão acústica desta ferramenta é 77,8 dB(A) (incerteza K = 3 dB) e o nível de potência acústica 89,3 dB(A) (incerteza K = 2, 1 dB), e a vibração < 2,5 m/s² (soma de vectores de três direcções; incerteza K = 1,5 m/s²)
- O nível de emissão de vibrações foi medido de acordo com um teste normalizado fornecido na EN 60745; pode ser utilizado para comparar uma ferramenta com outra e como uma avaliação preliminar de exposição à vibração quando utilizar a ferramenta para as aplicações mencionadas
 - utilizar a ferramenta para diferentes aplicações ou com acessórios diferentes ou mantidos deficientemente, pode **auementar** significativamente o nível de exposição

- o número de vezes que a ferramenta é desligada ou quando estiver a trabalhar sem fazer nada, pode **reduzir** significativamente o nível de exposição
- ! **proteja-se contra os efeitos da vibração, mantendo a ferramenta e os acessórios, mantendo as mãos quentes e organizando os padrões de trabalho**

1

Tagliasiepe senza filo

0430

INTRODUZIONE

- Questo utensile è stato progettato per tagliare siepi e arbusti ed è inteso per un utilizzo unicamente domestico
- Questo utensile non è inteso per un uso professionale
- **Leggere attentamente questo manuale di istruzioni prima dell'impiego, e conservarlo per future consultazioni** ③
- **Prestare particolare attenzione alle istruzioni di sicurezza ed alle avvertenze; la mancata osservanza potrebbe causare serie lesioni**
- Verificare che l'imballo contenga tutte le parti illustrate sul disegno ②
- In caso di parti mancanti o danneggiate, contattare il proprio rivenditore

DATI TECNICI ①

ELEMENTI UTENSILE ②

- A Interruttore dell'impugnatura posteriore
- B Interruttore dell'impugnatura anteriore
- C Manopola di sblocco
- D Lama di taglio
- E Riparo di protezione
- F Protezione della punta della lama
- G Feritoie di ventilazione
- H Gancio porta-utensile
- J Supporto di stoccaggio
- K Coprilama
- L Indicatore del livello batteria

SICUREZZA

AVVERTENZE GENERALI DI PERICOLO PER ELETTROUTENSILI

AVVERTENZA Leggere tutte le avvertenze di pericolo, le istruzioni operative, le figure e le specifiche accluse al presente elettro utensile. Il mancato rispetto di tutte le istruzioni sottoelencate potrà comportare il pericolo di scosse elettriche, incendi e/o gravi lesioni. **Conservare tutte le avvertenze di pericolo e le istruzioni operative per ogni esigenza futura.** Il termine "elettro utensile" utilizzato nelle avvertenze di pericolo si riferisce ad elettro utensili alimentati dalla rete (con linea di allacciamento) ed ad elettro utensili alimentati a batteria (senza linea di allacciamento).

1) SICUREZZA DELLA POSTAZIONE DI LAVORO

- a) **Mantenere pulito ed ordinato il posto di lavoro.** Il disordine o le zone di lavoro non illuminate possono essere fonte di incidenti.

- b) **Evitare d'impiegare l'elettro utensile in ambienti soggetti al rischio di esplosioni nei quali si trovino liquidi, gas o polveri infiammabili.** Gli elettro utensili producono scintille che possono far infiammare la polvere o i gas.
- c) **Mantenere lontani i bambini ed altre persone durante l'impiego dell'elettro utensile.** Eventuali distrazioni potranno comportare la perdita del controllo sull'elettro utensile.

2) SICUREZZA ELETTRICA

- a) **La spina per la presa di corrente dovrà essere adatta alla presa. Evitare assolutamente di apportare modifiche alla spina. Non impiegare spine adattatrici assieme ad elettro utensili con collegamento a terra.** Le spine non modificate e le prese adatte allo scopo riducono il rischio di scosse elettriche.
- b) **Evitare il contatto fisico con superfici collegate a terra, come tubi, riscaldamenti, cucine elettriche e frigoriferi.** Sussiste un maggior rischio di scosse elettriche nel momento in cui il corpo è messo a massa.
- c) **Custodire l'elettro utensile al riparo dalla pioggia o dall'umidità.** L'eventuale infiltrazione di acqua in un elettro utensile va ad aumentare il rischio d'insorgenza di scosse elettriche.
- d) **Non usare il cavo per scopi diversi da quelli previsti al fine di trasportare o appendere l'elettro utensile, oppure di togliere la spina dalla presa di corrente. Mantenere l'elettro utensile al riparo da fonti di calore, dall'olio, dagli spigoli o da pezzi in movimento.** I cavi danneggiati o aggrovigliati aumentano il rischio d'insorgenza di scosse elettriche.
- e) **Qualora si voglia usare l'elettro utensile all'aperto, impiegare solo ed esclusivamente cavi di prolunga omologati per l'impiego all'esterno.** L'uso di un cavo di prolunga omologato per l'impiego all'esterno riduce il rischio d'insorgenza di scosse elettriche.
- f) **Qualora non fosse possibile evitare di utilizzare l'elettro utensile in ambiente umido, utilizzare un interruttore di messa a terra.** L'uso di un interruttore di messa a terra riduce il rischio di una scossa elettrica.

3) SICUREZZA DELLE PERSONE

- a) **È importante concentrarsi su ciò che si sta facendo e a maneggiare con giudizio l'elettro utensile durante le operazioni di lavoro. Non utilizzare l'elettro utensile in caso di stanchezza o sotto l'effetto di droghe, bevande alcoliche e medicinali.** Un attimo di distrazione durante l'uso dell'elettro utensile potrà causare lesioni gravi.
- b) **Indossare sempre equipaggiamento protettivo individuale. Usare sempre protezioni per gli occhi.** Se si avrà cura d'indossare equipaggiamento protettivo individuale come la maschera antipolvere, la calzatura antisdrucciolevole di sicurezza, il casco protettivo o la protezione dell'udito, a seconda dell'impiego previsto per l'elettro utensile, si potrà ridurre il rischio di ferite.
- c) **Evitare l'accensione involontaria dell'elettro utensile. Prima di collegarlo alla rete di alimentazione elettrica e/o alla batteria ricaricabile, prima di prenderlo oppure prima di iniziare a trasportarlo, assicurarsi che l'elettro utensile sia spento.** Tenendo il dito sopra l'interruttore mentre si trasporta l'elettro utensile oppure collegandolo all'alimentazione di corrente con l'interruttore inserito, si vengono a creare

situazioni pericolose in cui possono verificarsi seri incidenti.

- d) **Togliere gli attrezzi di regolazione o la chiave inglese prima di accendere l'elettrotensile.** Un elettrotensile o una chiave inglese che si trovino in una parte dell'elettrotensile in rotazione potranno causare lesioni.
 - e) **È importante non sopravvalutarsi. Avere cura di mettersi in posizione sicura e di mantenere l'equilibrio.** In tale maniera sarà possibile controllare meglio l'elettrotensile in situazioni inaspettate.
 - f) **Indossare vestiti adeguati. Evitare di indossare vestiti lenti o gioielli. Tenere capelli e vestiti lontani da parti in movimento.** Vestiti lenti, gioielli o capelli lunghi potranno impigliarsi in pezzi in movimento.
 - g) **Se sussiste la possibilità di montare dispositivi di aspirazione o di captazione della polvere, assicurarsi che gli stessi siano stati installati correttamente e vengano utilizzati senza errori.** L'utilizzo di un'aspirazione polvere può ridurre lo svilupparsi di situazioni pericolose dovute alla polvere.
 - h) **Una volta presa confidenza con gli utensili, evitare di trascurare le norme di sicurezza.** Una mancanza di attenzione può causare gravi lesioni in una frazione di secondo.
- 4) MANEGGIO ED IMPIEGO ACCURATO DI ELETTROTENSILI**
- a) **Non sovraccaricare l'elettrotensile. Impiegare l'elettrotensile adatto per sbrigare il lavoro.** Utilizzando l'elettrotensile adatto si potrà lavorare meglio e con maggior sicurezza nell'ambito della gamma di potenza indicata.
 - b) **Non utilizzare elettrotensili con interruttori difettosi.** Un elettrotensile che non si può più accendere o spegnere è pericoloso e dovrà essere riparato.
 - c) **Prima di procedere ad operazioni di regolazione sull'elettrotensile, prima di sostituire parti accessorie oppure prima di posare l'elettrotensile al termine di un lavoro, estrarre sempre la spina dalla presa della corrente e/o estrarre la batteria ricaricabile, se rimovibile.** Tale precauzione eviterà che l'elettrotensile possa essere messo in funzione inavvertitamente.
 - d) **Custodire gli elettrotensili non utilizzati al di fuori della portata dei bambini. Non fare usare l'elettrotensile a persone che non sono abituate ad usarlo o che non abbiano letto le presenti istruzioni.** Gli elettrotensili sono pericolosi se utilizzati da persone inesperte.
 - e) **Eeguire la manutenzione degli elettrotensili e degli accessori. Verificare che le parti mobili dell'elettrotensile funzionino perfettamente e non s'incaolino, che non ci siano pezzi rotti o danneggiati al punto tale da limitare la funzione dell'elettrotensile stesso. Far riparare le parti danneggiate prima d'impiegare l'elettrotensile.** Numerosi incidenti vengono causati da elettrotensili la cui manutenzione è stata effettuata poco accuratamente.
 - f) **Mantenere affilati e puliti gli elettrotensili da taglio.** Gli elettrotensili da taglio curati con particolare attenzione e con taglienti affilati s'incaolino meno frequentemente e sono più facili da condurre.

- g) **Utilizzare elettrotensili, accessori, attrezzi, ecc. in conformità con le presenti istruzioni. Osservare le condizioni di lavoro ed il lavoro da eseguirsi durante l'impiego.** L'impiego di elettrotensili per usi diversi da quelli consentiti potrà dar luogo a situazioni di pericolo.
- h) **Mantenere impugnature e superfici di presa asciutte, pulite e prive di olio e grasso.** Impugnature e superfici di presa scivolose non consentono di manipolare e controllare l'utensile in caso di situazioni inaspettate.

5) MANEGGIO ED IMPIEGO ACCURATO DI ACCUMULATORI

- a) **Caricare l'accumulatore solo ed esclusivamente nei dispositivi di carica consigliati dal produttore.** Per un dispositivo di carica previsto per un determinato tipo di accumulatore, sussiste pericolo di incendio, se utilizzato con un accumulatore di tipo diverso.
- b) **Utilizzare negli elettrotensili solo ed esclusivamente gli accumulatori previsti allo scopo.** L'uso di accumulatori di tipo diverso potrà dare origine a lesioni e comportare il rischio d'incendi.
- c) **Tenere l'accumulatore non utilizzato lontano da graffette, monete, chiavi, chiodi, viti o da altri oggetti in metallo di piccole dimensioni che potrebbero causare un ponte tra i contatti.** Un eventuale corto circuito tra i contatti dell'accumulatore potrà dare origine a bruciature o ad incendi.
- d) **In caso di impiego sbagliato, potranno insorgere fuoriuscite di liquido dall'accumulatore. Evitarne il contatto. In caso di contatto casuale, sciacquare con acqua. Qualora il liquido dovesse entrare in contatto con gli occhi, chiedere immediato consiglio al medico.** Il liquido fuoriuscito dall'accumulatore potrà causare irritazioni cutanee o bruciature.
- e) **Non utilizzare una batteria ricaricabile, né un elettrotensile, qualora siano danneggiati o siano stati modificati.** Batterie danneggiate o modificate possono comportare problemi non prevedibili, causando incendi, esplosioni e possibili lesioni.
- f) **Non esporre una batteria ricaricabile o un elettrotensile al fuoco o a temperature eccessive.** L'esposizione al fuoco o a temperature superiori a 130°C può causare esplosioni.
- g) **Rispettare tutte le istruzioni di carica e non caricare la batteria ricaricabile o l'elettrotensile fuori dal campo di temperatura indicato nelle istruzioni stesse.** Una carica non corretta, o fuori dal campo di temperatura indicato, può comportare danni alla batteria ed aumentare il pericolo di incendio.

6) ASSISTENZA

- a) **Fare riparare l'elettrotensile solo ed esclusivamente da personale specializzato e solo impiegando pezzi di ricambio originali.** In tale maniera potrà essere salvaguardata la sicurezza dell'elettrotensile.
- b) **Non sottoporre in alcun caso a manutenzione batterie ricaricabili danneggiate.** La manutenzione di batterie ricaricabili andrà effettuata esclusivamente dal produttore o da fornitori di servizi appositamente autorizzati.

ISTRUZIONI DI SICUREZZA SPECIFICHE PER TAGLIASIEPE

- a) **Tenere tutte le parti del corpo lontane dalla lama. Non rimuovere materiale incastrato o tenere**

il materiale da tagliare mentre le lame sono in movimento. Le lame continuano a muoversi per qualche secondo dopo che l'utensile è stato spento. Un momento di distrazione durante l'uso del tagliasiepe potrebbe causare lesioni gravi.

- b) **Portare l'utensile usando la maniglia con la lama ferma e facendo attenzione di non toccare il pulsante di accensione.** Portare il tagliasiepe in modo corretto riduce il rischio di accensione involontaria e conseguenti lesioni da parte delle lame.
- c) **Durante il trasporto o lo stoccaggio del tagliasiepe applicare sempre il coprilama.** L'uso corretto del tagliasiepe riduce il rischio di lesioni da parte delle lame.
- d) **Durante la rimozione di materiale incastrato o la manutenzione dell'unità, assicurarsi che tutti gli interruttori siano spenti e la batteria sia rimossa o scollegata.** L'attivazione inaspettata del tagliasiepe durante la rimozione di materiale incastrato o la manutenzione potrebbe causare gravi lesioni.
- e) **Tenere il tagliasiepe solo dalle superfici isolate dell'impugnatura, poiché la lama potrebbe venire a contatto con fili nascosti.** Il contatto con un cavo sotto tensione può mettere sotto tensione parti metalliche del tagliasiepe, causando una scossa elettrica.
- f) **Tenere tutti i cavi di alimentazione lontani dall'area di taglio.** I cavi di alimentazione potrebbero essere nascosti tra siepi o cespugli e possono essere tagliati accidentalmente dalla lama.
- g) **Non usare il tagliasiepe in cattive condizioni meteorologiche, soprattutto quando sussiste il pericolo di fulmini.** Questo riduce il rischio di essere colpiti da un fulmine.

PRIMA DELL'USO

- **Questo utensile non è previsto per l'utilizzo da parte di bambini e di persone con ridotte capacità fisiche, sensoriali e mentali o con scarsa esperienza e conoscenza specifiche**
- Assicurarsi che i bambini non giochino con l'utensile
- Non lasciare l'utensile incustodito
- Usare l'utensile solo con luce diurna o sufficiente luce artificiale
- Non tagliare siepi bagnate
- Non usare l'utensile se il sistema protettivo è difettoso
- Controllare il funzionamento dell'utensile prima di ogni volta che si deve usare, in caso di un difetto, farlo riparare immediatamente da una persona qualificata; non aprire mai l'utensile da se stessi
- Prima dell'uso esaminare attentamente l'area da tagliare e rimuovere oggetti estranei che potrebbero impigliarsi nelle lame di taglio (come sassi, chiodi, reti metalliche, supporti d'impianti metallici)

DURANTE L'USO

- Portare guanti protettivi, una mascherina anti-polvere, abiti adatti ed aderenti al corpo e scarpe dure
- Non usare l'utensile a piedi nudi o indossando sandali aperti
- Durante l'uso dell'utensile indossare sempre pantaloni lunghi
- Tener persone e animali a una distanza di 5 metri mentre si usa l'utensile
- Assumere una posizione sicura mentre si lavora (non sporgersi, specialmente se si usa una scala o un'impalcatura)
- Nel caso di cattivo funzionamento elettrico o meccanico, spegnere subito l'utensile e rimuovere la batteria

DOPO L'USO

- Conservare l'utensile **all'interno** in un posto asciutto e chiuso a chiave, distante dalla portata dei bambini
 - custodire la batteria separatamente dall'utensile

BATTERIE

- **La batteria fornita è parzialmente carica** (per garantire la piena capacità della batteria, caricarla completamente con il caricabatteria prima del primo uso dell'elettro utensile)
- **Usare solamente le batterie fornite con questo utensile**
 - Batteria SKIL: BR1*31****
 - Caricabatteria SKIL: CR1*31****
- Non usare a batteria quando è danneggiata; deve essere sostituita immediatamente
- Non smontare la batteria
- Non esporre utensile/batteria alla pioggia
- Temperatura ambientale consentita (utensile/caricabatteria/batteria):
 - in fase di ricarica 4...40°C
 - in fase d'esercizio -20...+50°C
 - in fase di stoccaggio -20...+50°C

SPIEGAZIONE DEI SIMBOLI PRESENTI SULL'UTENSILE/ BATTERIA

- ③ Leggere il manuale di istruzioni prima dell'uso
- ④ Le batterie esplodono se gettate nel fuoco, pertanto non bruciare le batterie per alcun motivo
- ⑤ Riponete utensile/caricabatteria/batteria in luoghi ove non si superino i 50°C
- ⑥ PERICOLO - Non avvicinare mai le mani alla lama
- ⑦ Portare occhiali di protezione e protezione dell'udito
- ⑧ Non esporre l'utensile alla pioggia
- ⑨ Non gettare l'elettro utensile e le batterie con i rifiuti domestici

USO

- Ricarica batteria
 - ! leggere le avvertenze di sicurezza e le istruzioni fornite con il caricabatteria
- Rimozione/installazione della batteria ②
- Indicatore del livello batteria ⑩
 - premere il pulsante dell'indicatore del livello batteria L per visualizzare il livello attuale ⑩a
 - ! se il livello più basso dell'indicatore del livello batteria inizia a lampeggiare dopo aver premuto il pulsante L ⑩b, la batteria è scarica
 - ! se i 2 livelli dell'indicatore del livello batteria iniziano a lampeggiare dopo aver premuto L ⑩c, la temperatura della batteria non rientra nel campo dei valori di impiego consentiti
- Protezione per la batteria
 - L'utensile si spegne improvvisamente o non può essere acceso, quando
 - il carico è troppo alto --> rimuovere il carico e riavviare
 - la temperatura della batteria non rientra nel campo dei valori di impiego massimi di -20 e +50°C --> 2 i livelli dell'indicatore del livello batteria iniziano a lampeggiare se si preme il pulsante L ⑩c; attendere finché la batteria non è rientrata nel campo dei valori di impiego consentiti
 - la batteria è quasi scarica (per proteggerla contro la scarica profonda) --> l'indicatore del livello batteria mostra un livello batteria basso o un livello batteria

lampeggiante ⑩b se si preme il pulsante L; caricare la batteria

! non continuare a premere l'interruttore on/off dopo che l'utensile si è spento automaticamente: ciò potrebbe danneggiare la batteria

- Interruttore di sicurezza a due mani ⑪
Evita che l'utensile venga acceso accidentalmente
 - sbloccare premendo la manopola C
 - accendere l'utensile premendo sia l'interruttore A che l'interruttore B
 - spegnere l'utensile rilasciando l'interruttore A oppure l'interruttore B
- Uso dell'utensile
 - ! iniziare a tagliare solo quando l'utensile è in funzione**
 - ! onde evitare che terra o sabbia danneggino le lame di taglio, non tagliare piante raso terra D**
 - ! non sovraccaricare l'utensile tagliando fusti con uno spessore superiore a 20 mm**
 - spostare l'utensile dall'area di taglio prima di spegnerlo
 - ! dopo aver spento l'utensile, le lame continuano a muoversi per qualche secondo**
- Protezione della punta della lama F ②
 - evita contraccolpi dell'utensile quando si toccano oggetti solidi (come paletti di recinzioni o muri di case)
 - protegge le lame finali da danni
- Tagliare siepi ⑫
 - tagliare prima i lati delle spiedi (dal basso verso l'alto), quindi tagliare la parte superiore
 - tagliare i lati di una siepe di modo che la siepe risulti leggermente più stretta in alto
 - usare una sega manuale o delle forbici da potatura per tagliare i rami più grossi
- Tenuta e guida dell'utensile ⑬
 - tenete l'utensile con ambedue le mani ed assumete una sicura posizione di lavoro
 - ! durante la lavorazione, impugna l'utensile sempre in corrispondenza della(e) area(e) grigia(e)**
 - guidare l'utensile di fronte a se stessi

CONSIGLIO PRATICO

- Per tagliare una siepe a un'altezza uniforme
 - fissare un filo lungo tutta la lunghezza della siepe all'altezza desiderata
 - tagliare la siepe poco sopra al filo
- Periodi raccomandati per il taglio/la rifinitura (Europa occidentale)
 - tagliare le siepi con foglie decidue a giugno e ad ottobre
 - tagliare le siepi sempreverdi in aprile e ad agosto
 - tagliare le conifere e altri arbusti a crescita rapida ogni 6 settimane da maggio ad ottobre

MANUTENZIONE / ASSISTENZA

- Questo utensile non è inteso per un uso professionale
- Tenere puliti l'utensile e le lame di taglio
 - ! rimuovere la batteria dall'utensile prima della pulizia**
 - pulire l'utensile con un panno umido (non usare agenti detergenti né solventi)
 - pulire regolarmente le fessure di ventilazione G ② con una spazzola o con aria compressa
 - dopo l'uso pulire sempre attentamente e lubrificare leggermente le lame di taglio


! indossare guanti quando si maneggiano o puliscono le lame di taglio

- Verificare regolarmente la condizione delle lame di taglio e che i bulloni della lama siano serrati bene
- Verificare regolarmente che i componenti non siano usurati o danneggiati e ripararli/sostituirli se necessario
- Affilare le lame di taglio
 - ! rimuovere la batteria dall'utensile**
 - affilare le lame di taglio con una piccola lima liscia, nel caso in cui un oggetto solido le abbia danneggiate
 - si consiglia, tuttavia, di far affilare le lame da uno specialista
 - lubrificare le lame di taglio dopo l'affilatura
- Stoccaggio ⑭
 - montare il supporto per utensile J in modo sicuro e orizzontale sul muro utilizzando 2 viti (**non fornite**)
 - usare il coprilama K quando si ripone l'utensile
 - prima di riporre l'utensile, pulire le lame di taglio con uno straccio impregnato d'olio, per prevenirne la corrosione
- Se nonostante gli accurati procedimenti di produzione e di controllo l'utensile dovesse guastarsi, la riparazione va fatta effettuare da un punto di assistenza autorizzato per gli elettrotensili SKIL
 - inviare l'utensile **non smontato** assieme alle prove di acquisto al rivenditore oppure al più vicino centro assistenza SKIL (l'indirizzo ed il disegno delle parti di ricambio dell'utensile sono riportati su www.skil.com)
- Si tenga presente che eventuali danni causati da sovraccarico o da un utilizzo improprio del prodotto verranno esclusi dalla garanzia (per le condizioni di garanzia SKIL, visitare il sito www.skil.com o contattare il proprio rivenditore)

RISOLUZIONE DI PROBLEMI

- La seguente lista elenca sintomi di problemi, possibili cause e misure correttive (se il proprio problema non è identificato e non è possibile correggerlo, si prega di contattare il proprio rivenditore o centro assistenza)
 - ! nel caso di cattivo funzionamento elettrico o meccanico, spegnere subito l'utensile e rimuovere la batteria**
- ★ Il motore non parte o si arresta improvvisamente
 - batteria scarica -> caricare la batteria
 - batteria calda -> lasciar raffreddare la batteria
 - lame di taglio incastrate -> rimuovere il materiale incastrato
 - errore interno -> contattare il rivenditore/centro di assistenza
- ★ L'utensile funziona a intermittenza
 - interruttore on/off difettoso -> contattare il rivenditore/centro di assistenza
 - cavi interni difettosi -> contattare il rivenditore/centro di assistenza
 - ventola bloccata da oggetto estraneo -> rimuovere l'oggetto
- ★ Il motore funziona ma le lame non si muovono
 - errore interno -> contattare il rivenditore/centro di assistenza
- ★ Le lame di taglio sono calde
 - le lame di taglio non tagliano -> far affilare le lame
 - le lame di taglio sono ammaccate -> far esaminare le lame
 - troppa frizione a causa di mancanza di lubrificante -> lubrificare le lame

TUTELA DELL'AMBIENTE

- **Non gettare l'elettrodomestico, le batterie, gli accessori e l'imballaggio con i rifiuti domestici** (solo per Paesi UE)
 - secondo la Direttiva Europea 2012/19/CE sui rifiuti di utensili elettrici ed elettronici e la sua attuazione in conformità alle norme nazionali, gli elettrodomestici esausti devono essere raccolti separatamente, al fine di essere reimpiagati in modo eco-compatibile
 - il simbolo  vi ricorderà questo fatto in fase di smaltimento
- ! **prima dello smaltimento proteggere i terminali delle batterie con nastro pesante per prevenire cortocircuiti**



RUMOROSITÀ / VIBRAZIONE

- Misurato in conformità al EN 60745 il livello di pressione acustica di questo utensile è 77,8 dB(A) (incertezza K = 3 dB) ed il livello di potenza acustica 89,3 dB(A) (incertezza K = 2,1 dB), e la vibrazione $2,5 \text{ m/s}^2$ (somma dei vettori in tre direzioni; incertezza K = 1,5 m/s^2)
- Il livello di emissione delle vibrazioni è stato misurato in conformità a un test standardizzato stabilito dalla norma EN 60745; questo valore può essere utilizzato per mettere a confronto un l'utensile con un altro o come valutazione preliminare di esposizione alla vibrazione quando si impiega l'utensile per le applicazioni menzionate
 - se si utilizza l'utensile per applicazioni diverse, oppure con accessori differenti o in scarse condizioni, il livello di esposizione potrebbe **umentare** notevolmente
 - i momenti in cui l'utensile è spento oppure è in funzione ma non viene effettivamente utilizzato per il lavoro, possono contribuire a **ridurre** il livello di esposizione
- ! **protegersi dagli effetti della vibrazione effettuando la manutenzione dell'utensile e dei relativi accessori, mantenendo le mani calde e organizzando i metodi di lavoro**

H

Vezeték nélküli 0430 sövényvágó

BEVEZETÉS

- Ez a szerszám sövények és bokrok nyírására alkalmas, és csak háztartási célokra használható
- A szerszám nem professzionális használatra készült
- **A használat előtt gondosan olvassa el ezt a kézikönyvet és tartsa meg, hogy később is használhassa** 
- **Kísérje különös figyelemmel a biztonsági utasításokat és figyelmeztetéseket; ennek elmulasztása súlyos sérülést okozhat**
- Ellenőrizze, hogy a csomag tartalmazza-e az ábrán látható összes alkatrészt 
- Hiányzó vagy sérült alkatrész esetén forduljon a kereskedőhöz


MŰSZAKI ADATOK

SZERSZÁMGÉP ELEMEI

- A Hátsó fogantyú kapcsolója
- B Elülső fogantyú kapcsolója
- C Lezárógomb
- D Vágópengék
- E Védőburkolat
- F A vágópenge hegyének védőeleme
- G Szellőzőnyílások
- H Tárolóhorog
- J Tároló sín
- K Vágópenge védőtokja
- L Akkumulátor töltöttségi-szint jelző

BIZTONSÁG

ÁLTALÁNOS BIZTONSÁGI ELŐÍRÁSOK AZ ELEKTROMOS KÉZISZERSZÁMOKHOZ

 **FIGYELMEZTETÉS** Olvassa el az ehhez a kéziszerszámmal mellékelte összes biztonsági figyelmeztetést, előírást, illusztrációt és specifikációt. Az alábbiakban felsorolt előírások betartásának elmulasztása áramütésekhez, tűzhöz és/vagy súlyos testi sérülésekhez vezethet. **Őrizze meg a jövőbeli használatra is valamennyi biztonsági előírást és utasítást.** Az alább alkalmazott "elektromos kéziszerszám" fogalom a hálózati elektromos kéziszerszámokat (hálózati csatlakozó kábellel) és az akkumulátoros elektromos kéziszerszámokat (hálózati csatlakozó kábel nélkül) foglalja magában.

1) MUNKAHELYI BIZTONSÁG

- Tartsa tisztán és tartsa rendben a munkahelyét.** Rendetlen munkahelyek vagy megvilágítatlan munkaterületek balesetekhez vezethetnek.
- Ne dolgozzon az elektromos kéziszerszámmal olyan robbanásveszélyes környezetben, ahol éghető folyadékok, gázok vagy porok vannak.** Az elektromos kéziszerszámok szikrákat bocsáthatnak ki, amelyek meggyújthatják a port vagy a gőzöket.
- Tartsa távol a gyerekeket és az idegen személyeket a munkahelytől, ha az elektromos kéziszerszámot használja.** Ha elvonják a figyelmét a munkától, könnyen elvesztheti az uralmát a berendezés felett.

2) ELEKTROMOS BIZTONSÁGI ELŐÍRÁSOK

- A készülék csatlakozó dugójának bele kell illeszkednie a dugaszolóaljzatba. A csatlakozó dugót semmilyen módon sem szabad megváltoztatni. Védőföldeléssel ellátott készülékekkel kapcsolatban ne használjon csatlakozó adaptert.** A változtatás nélküli csatlakozó dugók és a megfelelő dugaszoló aljzatok csökkentik az áramütés kockázatát.
- Ne érjen hozzá földelt felületekhez, mint csövekhez, fűtőtestekhez, kályhákhoz és hűtőszekrényekhez.** Az áramütési veszély megnövekszik, ha a teste le van földelve.
- Tartsa távol az elektromos kéziszerszámot az esőtől és a nedvesség hatásaitól.** Ha víz hatol be egy elektromos kéziszerszámba, ez megnöveli az áramütés veszélyét.
- Ne használja a kábelt a rendeltetésétől eltérő célokra, vagyis a szerszámot soha ne hordozza vagy akassza fel a kábelnél fogva, és soha ne húzza ki a hálózati csatlakozó dugót a kábelnél fogva.**

Tartsa távol a kábelt hőforrásoktól, olajtól, éles élektől, sarkaktól és mozgó gépalkatrészekről. Egy megrongálódott vagy csomókkal teli kábel megnöveli az áramütés veszélyét.

- e) Ha egy elektromos kéziszerszámmal a szabad ég alatt dolgozik, csak a szabadban való használatra engedélyezett hosszabbítót használjon. A szabadban való használatra engedélyezett hosszabbító használata csökkenti az áramütés veszélyét.
 - f) Ha nem lehet elkerülni az elektromos kéziszerszám nedves környezetben való használatát, alkalmazzon egy földzárlat megszakítót. Egy földzárlat megszakító alkalmazása csökkenti az áramütés kockázatát.
- 3) SZEMÉLYI BIZTONSÁGI ELŐÍRÁSOK**
- a) Munka közben mindig figyeljen, ügyeljen arra, amit csinál, és meggondoltan dolgozzon az elektromos kéziszerszámmal. Ha fáradt, ha kábítószerek vagy alkohol hatása alatt áll, vagy orvosságokat vett be, ne használja a berendezést. A berendezéssel végzett munka közben már egy pillanatnyi figyelmetlenség is komoly sérülésekhez vezethet.
 - b) Viseljen személyi védőfelszerelést és mindig viseljen védőszemüveget. A személyi védőfelszerelések, mint porvédő álarc, csúszásbiztos védőcipő, védősapka és fülvédő használata az elektromos kéziszerszám használata jellegének megfelelően csökkenti a személyes sérülések kockázatát.
 - c) Kerülje el a készülék akaratlan üzembe helyezését. Győződjön meg arról, hogy az elektromos kéziszerszám ki van kapcsolva, mielőtt bedugná a csatlakozó dugót a dugaszolóaljzatba, csatlakoztatná az akkumulátor-csomagot, és mielőtt felvenné és vinni kezdené az elektromos kéziszerszámot. Ha az elektromos kéziszerszám felemelése közben az újjat a kapcsolón tartja, vagy ha a készüléket bekapcsolt állapotban csatlakoztatja az áramforráshoz, ez balesetekhez vezethet.
 - d) Az elektromos kéziszerszám bekapcsolása előtt okvetlenül távolítsa el a beállító szerszámokat vagy csavarkulcsokat. Az elektromos kéziszerszám forgó részeiben felejtett beállító szerszám vagy csavarkulcs sérüléseket okozhat.
 - e) Ne becsülje túl önmagát. Kerülje el a normálistól eltérő testtartást, ügyeljen arra, hogy mindig biztosan álljon és az egyensúlyát megtartsa. Így az elektromos kéziszerszám felett váratlan helyzetekben is jobban tud uralkodni.
 - f) Viseljen megfelelő ruhát. Ne viseljen bő ruhát vagy ékszereket. Tartsa távol a haját és a ruháját a mozgó részekről. A bő ruhát, az ékszereket és a hosszú haját a mozgó alkatrészek magukkal rántathatják.
 - g) Ha az elektromos kéziszerszámra fel lehet szerelni a por elszívásához és összegyűjtéséhez szükséges berendezéseket, ellenőrizze, hogy azok megfelelő módon hozzá vannak kapcsolva a készülékhez és rendeltetésüknek megfelelően működnek. A porgyűjtő berendezések használata csökkenti a munka során keletkező por veszélyes hatását.
 - h) Ne hagyja, hogy az elektromos kéziszerszám gyakori használata során szerzett tapasztalatok olyan önelégültté tegyék, hogy figyelmen kívül hagyja az idevonatkozó biztonsági alapelveket. Egy

gondatlan művelet egy másodperc törtrésze alatt súlyos sérüléseket okozhat.

- 4) AZ ELEKTROMOS KÉZISZERSZÁMOK GONDOS KEZELÉSE ÉS HASZNÁLATA**
- a) Ne terhelje túl az elektromos kéziszerszámot. A munkájához csak az arra szolgáló elektromos kéziszerszámot használja. Egy alkalmas elektromos kéziszerszámmal a megadott teljesítménytartományon belül jobban és biztonságosabban lehet dolgozni.
 - b) Ne használjon olyan elektromos kéziszerszámot, amelynek a kapcsolója elromlott. Egy olyan elektromos kéziszerszám, amelyet nem lehet sem be-, sem kikapcsolni, veszélyes és meg kell javíttatni.
 - c) Húzza ki a csatlakozó dugót a dugaszolóaljzatból és/vagy távolítsa el az akkumulátor-csomagot (ha az leválasztható) az elektromos kéziszerszámtól, mielőtt az elektromos kéziszerszámon beállítási munkákat végez, tartozékokat cserél vagy a szerszámot tárolásra elteszi. Ez az elővigyázatossági intézkedés megátalja a szerszám akaratlan üzembe helyezését.
 - d) A használaton kívüli elektromos kéziszerszámokat olyan helyen tárolja, ahol azokhoz gyerekek ne férhess nek hozzá. Ne hagyja, hogy olyan személyek használják az elektromos kéziszerszámot, akik nem ismerik a szerszámot, vagy nem olvasták el ezt az útmutatót. Az elektromos kéziszerszámok veszélyesek, ha azokat gyakorlatlan személyek használják.
 - e) Az elektromos kéziszerszámot és tartozékait gondosan tartsa karban. Ellenőrizze, hogy a mozgó alkatrészek kifogástalanul működnek-e, nincsenek-e beszorulva, és nincsenek-e eltörve vagy megrongálódva olyan alkatrészek, amelyek hatással lehetnek az elektromos kéziszerszám működésére. A megrongálódott részeket a készülék használata előtt javíttassa meg. Sok olyan baleset történik, amelyet az elektromos kéziszerszám nem kielégítő karbantartására lehet visszavezetni.
 - f) Tartsa tisztán és éles állapotban a vágószerszámokat. Az éles vágóélekkel rendelkező és gondosan ápolat vágószerszámok ritkábban ékelődnek be és azokat könnyebben lehet vezetni és irányítani.
 - g) Az elektromos kéziszerszámokat, tartozékokat, betétszerszámokat stb. csak ezen előírásoknak használja. Vegye figyelembe a munkafeltételeket és a kivitelezendő munka sajátosságait. Az elektromos kéziszerszám eredeti rendeltetésétől eltérő célokra való alkalmazása veszélyes helyzetekhez vezethet.
 - h) Tartsa szárazon, tisztán és olaj- és zsírmentes állapotban a fogantyúkat és markoló felületeket. A csúszós fogantyúk és markoló felületek váratlan helyzetekben lehetetlenné teszik az elektromos kéziszerszám biztonságos kezelését és irányítását.
- 5) AZ AKKUMULÁTOROS KÉZISZERSZÁMOK GONDOS KEZELÉSE ÉS HASZNÁLATA**
- a) Az akkumulátort csak a gyártó által ajánlott töltőkészülékekben tölts fel. Ha egy bizonyos akkumulátortípus feltöltésére szolgáló töltőkészülékben egy másik akkumulátort próbál feltölteni, tűz keletkezhet.
 - b) Az elektromos kéziszerszámban csak az ahhoz tartozó akkumulátort használja. Más akkumulátorok használata személyi sérüléseket és tüzet okozhat.

- c) **Tartsa távol a használaton kívüli akkumulátort irodai kapcsoktól, pénzérméktől, kulcsoktól, szögektől, csavaroktól és más kisméretű fémtárgyaktól, amelyek áthidalhatják az érintkezőket.** Az akkumulátor érintkezői közötti rövidzárlat égési sérüléseket vagy tüzet okozhat.
- d) **Hibás alkalmazás esetén az akkumulátorból folyadék léphet ki. Kerülje el az érintkezést a folyadékkal. Ha véletlenül mégis érintkezésbe jutott az akkumulátorfolyadékkal, azonnal öblítse le vízzel az érintett felületet. Ha a folyadék a szemébe jutott, keressen fel ezen kívül egy orvost.** A kilépő akkumulátorfolyadék irritációkat vagy égéses bőrsérüléseket okozhat.
- e) **Sohase használjon egy akkumulátor csomagot, ha az megrongálódott, vagy ha változtatásokat hajtottak végre rajta.** A megrongálódott vagy megváltoztatottakkumulátorok előreláthatatlan módon viselkedhetnek, amely tűzhez, robbanáshoz vagy sérülésveszélyhez vezet.
- f) **Ne tegye ki az akkumulátor csomagokat tűz, vagy extrém hőmérsékletek hatásának.** Ha az akkumulátort tűznek, vagy 130°C-ot meghaladó hőmérsékletnek teszi ki, ez robbanást okozhat.
- g) **Tartsa be valamennyi töltési előírást és ne töltsen fel az akkumulátort, ha annak a hőmérséklete az utasításokban megadott hőmérséklet tartományon kívül van.** Az akkumulátor nem megfelelő módon, vagy a megadott hőmérséklet tartományon kívüli feltöltése megrongálhatja az akkumulátort és megnövelheti a tűzveszélyt.

6) SZERVIZ

- a) **Az elektromos kéziszerszámot csak szakképzett személyzet és csak eredeti pótalkatrészek felhasználásával javíthatja.** Ez biztosítja, hogy az elektromos kéziszerszám biztonságos szerszám maradjon.
- b) **Sohase szervizeljen megrongálódott akkumulátor csomagokat.** Az akkumulátor csomagokat csak a gyártónak, vagy az erre feljogosított szolgáltatóknak szabad szervizelniük.

SPECIÁLIS BIZTONSÁGI RENDSZABÁLYOK SÖVÉNYNYÍRÓKHOZ

- a) **Minden testrészét tartsa távol a pengétől. Ha a pengék mozgásban vannak, ne távolítsa el vagy fogja meg a vágandó anyagokat.** A pengék a kikapcsolást követően is mozognak. Komoly személyi sérüléseket szenvedhet, ha akár egy pillanatra is figyelmetlenül a sövényvágó használatában közben.
- b) **A sövényvágót a fogónál fogva hordozza, míg a pengék nyugalmi állapotban vannak. Vigyázzon, ne nyomja meg a bekapcsoló gombot.** A sövényvágó megfelelő hordozása csökkenti a nem szándékos bekapcsolás esélyét, ezáltal csökkentve a személyi sérülések előfordulásának esélyét is.
- c) **Szállításkor vagy tároláskor mindig helyezze fel a pengevédőt.** A sövényvágó megfelelő kezelése csökkenti a nem szándékos bekapcsolás esélyét, ezáltal csökkentve a személyi sérülések előfordulásának esélyét is.
- d) **Beragadt elemek eltávolításakor vagy javítások bizonysodjon meg arról, hogy a gép ki van kapcsolva és az akkumulátortelep el van távolítva**

vagy le van csatlakoztatva. A gép váratlan bekapcsolása beragadt elemek eltávolításakor vagy javításokor komoly személyi sérüléseket okozhat.

- e) **Csakis a szigetelt fogófelületeknél fogja meg a sövényvágót, mivel a penge kapcsolatban lehet rejtett vezetékekkel.** Ha a penge egy feszültség alatt álló vezetékhez ér, az elektromos kéziszerszám fémrészei szintén feszültség alá kerülhetnek és ez áramütéshez vezethet.
- f) **Tartsan távol a vágóterülettől minden tápkábelt.** Előfordulhat, hogy a sövényekben vagy bokrokban nem látható kábelek vannak, amiket elvághat.
- g) **Ne használja a gépet rossz időben, különösen ha villámlás veszély van.** Ez csökkenti a villámcsapás esélyét.

HASZNÁLAT ELŐTT

- **Ezt a szerszámot nincs arra előirányozva gyerek és személyek korlátozott fizikai, érzékelési vagy szellemi képességű illetve tapasztalattal és tudással nem rendelkező**
- Zárja ki annak lehetőségét, hogy a gyerekek játszhatnak a szerszámmal
- Ne hagyja őrizetlenül a szerszámot
- A szerszámot csak napfénynél vagy kellő mesterséges megvilágítás mellett használja
- Nedves sövényt ne nyírjon
- Ne használja a szerszámot sérült védőburkolattal
- Minden használat előtt ellenőrizze, hogy helyesen működik-e a szerszám, és amennyiben meghibásodást észlel, azonnal forduljon szakképzett szerelőhöz, ön soha ne nyissa ki
- Használat előtt alaposan vizsgálja meg a vágási területet, és távolítson el minden idegen objektumot, ami a kések közé szorulhat (követ, szöveget, drótkerítés huzalát, futtató drótot)

HASZNÁLAT KÖZBEN

- Viseljenes védőkesztyűt, es porvédő maszkot, testhez álló ruházatot és kemény cipőt
- Ne használja a szerszámot mezítláb vagy nyitott szandálban
- Mindig viseljen hosszúnadrágot és hosszú ujjú felsőt a szerszám használatakor
- A szerszám használatakor ne engedjen senkit és semmilyen állatot 5 méternél közelebb
- Dolgozzon biztonságos pózban (ne hajoljon át semmin, különösen ha létrán vagy állványon dolgozik)
- Normálistól eltérő működés valamint szokatlan, idegen hangok esetén a készüléket azonnal kapcsolja ki és a távolítsa el az akkumulátort

A HASZNÁLATOT KÖVETŐEN

- A szerszám **beltéri** száraz és zárt helyen tárolja, ahol gyermekek nem férhetnek hozzá
- az akkumulátortelepet a géptől külön tárolja

AKKUMULÁTOR

- **A biztosított akkumulátor részlegesen töltött** (az akkumulátor teljes kapacitásának biztosításához teljes töltöttségi állapotig töltsen azt a kéziszerszám első használatát megelőzően)
- **Csak a következő akkumulátorokkal és töltőkkel használja a szerszámot**
 - SKIL akkumulátor: BR1*31****
 - SKIL töltő: CR1*31****
- A hibás akkumulátor ne használja, hanem cserélje ki
- Ne szerelje szét az akkumulátort
- A gépet/akkumulátort óvja az esőtől

- Megengedett környezeti hőmérséklet (szerszám/töltő készülék/akkumulátor):
 - a töltés során 4...40°C
 - az üzemeltetés során -20...+50°C
 - a tárolás során -20...+50°C

A KÉSZÜLEKEN/AKKUMULÁTORON TALÁLHATÓ SZIMBÓLUMOK MAGYARÁZATA

- 3 Használat előtt olvassa el a használati utasítást
- 4 Ha az akkumulátorok tűzbe kerülnek, akkor felrobbanhatnak, ezért semmilyen okból ne égesse el az akkumulátorokat
- 5 A gépet/töltőkészüléket/akkumulátort ne tárolja 50°C feletti helyiségben
- 6 VESZÉLY - tartsa távol a kezeket a pengétől
- 7 Viseljen védőszemüveget és zaj elleni fülvédőt
- 8 A gépet óvja a nedvességtől, különösen esőtől
- 9 Ne dobja az elektromos kéziszerszámokat és elemek a háztartási szemétkébe

KEZELÉS

- Az akkumulátor töltése
 - ! **olvassa el a töltővel kapott biztonsági figyelmeztetéseket és utasításokat**
- Akkumulátorok eltávolítása/telepítése ②
- Akkumulátor töltöttségi-szint jelző ⑩
 - nyomja meg az akkumulátor töltöttségi szintjét jelző gombot L az aktuális akkumulátorszint kijelzéséhez ⑩a
 - ! **amikor a L ⑩b gomb megnyomása után a legalacsonyabb akkumulátor töltöttség jelző villog, az akkumulátor lemerült**
 - ! **ha a 2 akkumulátor töltöttségi szintet jelző indikátor elkezd villogni a L ⑩c gomb megnyomása után, az akkumulátor hőmérséklete a megengedett működési tartományon kívül van**
- Az akkumulátor védelme
 - A gép hirtelen kikapcsol vagy nem lehet visszakapcsolni, ha
 - a **teher túl nagy** --> távolítsa el a terhet és kezdje újra
 - **az akkumulátor hőmérséklete nem a megengedett -20 és +50 °C működési tartományon belül van** --> a 2 akkumulátor töltöttségi szintet jelző indikátor elkezd villogni a L ⑩c gomb megnyomása után; várja meg, míg az akkumulátor hőmérséklete ismét a megengedett működési tartományon belül van
 - **az akkumulátor majdnem teljesen lemerült/üres (mély kisülés elleni védelem)** --> ⑩b alacsony akkumulátor töltöttséget vagy villogó akkumulátor töltöttséget jelez az indikátor, ha megnyomja a L gombot; töltse fel az akkumulátort
 - ! **ha a készülék automatikusan kikapcsolt, ne próbálja nyomogatni a be-/kikapcsoló gombot, mert az akkumulátor megsérülhet**
- Kétkezes biztonsági kapcsolat ⑪
 - Megakadályozza a szerszám véletlen bekapcsolását
 - először oldja fel a gomb megnyomásával C
 - a szerszám bekapcsolásához nyomja meg egyszerre a A és a B kapcsolót
 - a szerszám kikapcsolásához engedje el a A vagy a B kapcsolót
- A gép üzemeltetése
 - ! **a sövénynyírást csak járó motorral kezdje meg**
 - ! **ne nyírjon talajtakaró növényeket, mert a vágópengék közé föld/homok kerülhet, ami tönkreteszti a pengéket D**

! ne terhelje túl a szerszámot, ne vágjon vele 20 mm-nél vastagabb ágakat

- kikapcsolás előtt vigye el a szerszámot a vágási területről

! a szerszám kikapcsolása után a vágópengék még pár másodpercig tovább mozognak

- A vágópenge hegyének védőeleme F ②
 - megakadályozza, hogy a szerszám szilárd objektum (kerítésoszlop, házfal) érintésekor visszaruđjon - megvédi a pengék végét a károsodástól
 - Sövény nyírása ⑫
 - először a sövény oldalait nyírja le (alulról felfelé), majd ezután a tetejét
 - a sövény szélét úgy nyírja le, hogy felfele kissé keskenyedjen
 - a vastagabb ágakat vágja le kézfűrészsel vagy ágnyeső ollóval
 - A gép vezetése és tartása ⑬
 - tartsa két kézzel, erősen a gépet, s válasszon stabil és biztonságos
- ! munka közben mindvégig tartsa gépet a szürke színű markolati terület(ek)en**
- vezesse a szerszámot maga előtt

HASZNÁLAT

- Sövény nyírása egyenletes magasságra
 - rögzítsen egy huzalt a sövény mentén a kívánt magasságban
 - végezze el a nyírást a huzal fölött közvetlenül
- Javasolt vágási/nyírási idők (Nyugat-Európa)
 - a lombhullató sövények nyírását végezze júniusban és októberben
 - az örökzöldek nyírását végezze áprilisban és augusztusban
 - a tűlevelűek és egyéb gyorsan növo bokrok nyírását májustól októberig hathatente végezze

KARBANTARTÁS / SZERVIZ

- A szerszám nem professzionális használatra készült
- Tartsa tisztán a készüléket és a vágópengéket
 - ! **távolítsa el az akkumulátort a tisztítás előtt**
 - a készülék tisztítását nedves, puha törülköendővel végezze (ne használjon tisztítószert vagy oldószert)
 - rendszeresen tisztítsa meg a szellőző nyílásokat G ② kefével vagy sűrített levegővel
 - használat után mindig gondosan tisztítsa meg, és kenje meg a vágópengéket
 - ! **a vágópengék kezelése és tisztítása során viseljen kesztyűt**
- Rendszeresen ellenőrizze a vágópengék állapotát és a penge csavarjainak meghúzott állapotát
- Rendszeresen ellenőrizze, hogy nincsenek-e kopott, elhasználdott alkatrészek, azokat javíttassa meg, cseréltesse ki szükség szerint
- A vágópengék élezése
 - ! **vegye ki az akkumulátort a szerszámot**
 - a vágópengék élesítését végezze kis méretű, finom reszelővel, ha egy szilárd tárgy sérülést okozott rajtuk
 - azt javasoljuk, hogy a vágópengéket szakemberrel éleztesse meg
 - élezés után kenje meg a vágópengéket

- Tárolás ¹⁴
 - a tároló sint J rögzítse a falra 2 csavarral (**nem tartozék**) megfelelően vízszintezve és biztonságosan
 - a szerszám tárolásakor használja a vágópenge védőtokját K
 - tárolás előtt törölje le a vágópengéket olajjal átítatott ronggyal, hogy megelőzze a korróziót
- Ha a gép a gondos gyártási és ellenőrzési eljárás ellenére egyszer mégis meghibásodna, akkor a javítással csak SKIL elektromos kéziszerszám-műhely ügyfélszolgálatát szabad megbízni
 - küldje az **összeszerelt** gépet a vásárlást bizonyító számlával együtt a kereskedő vagy a legközelebbi SKIL szervizállomás címére (a címlista és a gép szervizdiagramja a www.skil.com címen található)
- Vegye figyelembe, hogy a garancia nem fedei le a túlterhelés és a termék helytelen használata miatt okozott károkat (a SKIL garanciális feltételeit elolvashatja a www.skil.com oldalon, vagy kérdezze meg kereskedőjét)

HIBAEHÁRÍTÁS

- Az alábbi lista a hibajelenségeket, azok lehetséges okait és az elhárítás módját ismerteti (ha ezek között nem található az észlelt hibajelenség, forduljon a márkakereskedőhöz vagy szakszervizhez)
 - ! **normálístól eltérő működés valamint szokatlan, idegen hangok esetén a készüléket azonnal kapcsolja ki és a távolítsa el az akkumulátort**
- ★ A motor nem indul be, vagy hirtelen leáll
 - lemerült/üres akkumulátor > tölts fel az akkumulátort
 - forró akkumulátor -> várja meg, míg lehül az akkumulátor
 - vágópengék beragadtak -> távolítsa el a beakadt anyagokat
 - belső hiba -> forduljon a márkakereskedőhöz/ szakszervizhez
- ★ A szerszám szakaszosan működik
 - be-/kikapcsoló gomb hibája -> forduljon a márkakereskedőhöz/szakszervizhez
 - belső vezetékhiba -> forduljon a márkakereskedőhöz/ szakszervizhez
 - a járókereket idegen tárgy blokkolja -> távolítsa el az idegen tárgyat
- ★ A motor jár, de a vágópengék nem mozdulnak meg
 - belső hiba -> forduljon a márkakereskedőhöz/ szakszervizhez
- ★ A vágópengék forrók
 - a vágópengék éle eltompult -> éleztesse meg a pengéket
 - a vágópengék kicsorbultak -> vizsgáltsa meg a pengéket
 - a kenés hiányától megnőtt a súrlódás -> kenje meg a pengéket

KÖRNYEZET

- **Az elektromos kéziszerszámokat, elemek, tartozékokat és csomagolást ne dobja a háztartási szemétkébe** (csak EU-oroszágok számára)
 - a használt villamos és elektronikai készülékekről szóló 2012/19/EK irányelv és annak a nemzeti jogba való átültetése szerint az elhasznált elektromos kéziszerszámokat külön kell gyűjteni, és környezetbarát módon újra kell hasznosítani
 - erre emlékeztet a ⁹ jelzés, amennyiben felmerül az intézkedésre való igény

! az akkumulátor hatástalanítása előtt az akkumulátor végelt erős szalaggal biztosítsuk, hogy a kúszóáramokat kiküszöbölhessük

ZAJ / REZGÉS

- Az EN 60745 alapján végzett mérések szerint ezen készülék hangnyomás szintje 77,8 dB(A) (szórás K = 3 dB) a hangteljesítmény szintje 89,3 dB(A) (szórás K = 2,1 dB), a rezgésszám < 2,5 m/s² (a három irány vektorösszege; szórás K = 1,5 m/s²)
- A rezgés-kibocsátási szint mérése az EN 60745 szabványban meghatározott szabványosított teszttel összhangban történt; ez egy eszköznek egy másik eszközzel történő összehasonlítására, illetve a rezgésnek való kitettség előzetes felmérésére használható fel az eszköznek az említett alkalmazásokra történő felhasználása során
 - az eszköznek eltérő alkalmazásokra, vagy eltérő, illetve rosszul karbantartott tartozékokkal történő felhasználása jelentősen **emelheti** a kitettség szintjét
 - az idő, amikor az eszköz ki van kapcsolva, vagy amikor ugyan működik, de ténylegesen nem végez munkát, jelentősen **csökkentheti** a kitettség szintjét
- ! **az eszköz és tartozékai karbantartásával, kezének melegen tartásával, és munkavégzésének megszervezésével védje meg magát a rezgések hatásaitól**

CE

Bezdrátový křovinořez

0430

ÚVOD

- Tento nástroj slouží k ořezávání živých plotů a keřů a je určeno pouze k domácímu použití
- Tento nástroj není určen k profesionálnímu použití
- **Před použitím si pečlivě přečtěte tento návod s pokyny a si uschovejte jej pro budoucí potřebu** ³
- **Zvláštní pozornost věnujte bezpečnostním pokynům a výstrahám; při jejich nedodržení se vystavujete nebezpečí vážného úrazu**
- Zkontrolujte, zda balení obsahuje všechny součásti, jak je zobrazeno na schématu ²
- Pokud některé součásti chybí nebo jsou poškozené, obraťte se na prodejce

TECHNICKÁ DATA ¹

SOUČÁSTI NÁSTROJE ²

- A Vypínač na zadní rukojeti
- B Vypínač na přední rukojeti
- C Pojistný knoflík
- D Stříhací čepele
- E Ochranný kryt
- F Ochrana hrotu čepele
- G Větrací šterbiny
- H Skladovací háček
- J Skladovací držák
- K Kryt čepele
- L Indikátor akumulátoru

BEZPEČNOST

OBCENÉ BEZPEČNOSTNÍ POKYNY PRO ELEKTRONÁRAĐÍ

VAROVÁNÍ Přečtete si všechny bezpečnostní pokyny, výstrahy, zobrazení a specifikace k tomuto elektronáradí. Nedodržování všech níže uvedených pokynů může mít za následek úraz elektrickým proudem, požár a/nebo těžké poranění. **Všechny pokyny a výstrahy uchovejte pro budoucí potřebu.** Ve varovných upozorněních použitý pojem "elektronáradí" se vztahuje na elektronáradí provozované na el. síti (se síťovým kabelem) a na elektronáradí provozované na akumulátoru (bez síťového kabelu).

1) BEZPEČNOST PRACOVNÍHO MÍSTA

- a) **Udržujte Vaše pracovní místo čisté a uklizené.** Nepořádek nebo neosvětlené pracovní oblasti mohou vést k úrazům.
- b) **Se strojem nepracujte v prostředích ohrožených explozí, kde se nacházejí hořlavé kapaliny, plyny nebo prach.** Elektronáradí vytváří jiskry, které mohou prach nebo páry zapálit.
- c) **Děti a jiné osoby udržujte při použití elektronáradí daleko od Vašeho pracovního místa.** Při rozptýlení můžete ztratit kontrolu nad strojem.

2) ELEKTRICKÁ BEZPEČNOST

- a) **Připojovací zástrčka stroje musí lícovat se zásuvkou. Zástrčka nesmí být žádným způsobem upravena. Společně se stroji s ochranným uzemněním nepoužívejte žádné adaptérové zástrčky.** Neupravené zástrčky a vhodné zásuvky snižují riziko elektrického úderu.
- b) **Zabraňte kontaktu těla s uzemněnými povrchy, jako např. potrubí, topení, sporáky a chladničky.** Je-li Vaše tělo uzemněno, existuje zvýšené riziko elektrického úderu.
- c) **Chraňte stroj před deštěm a vlhkem.** Vniknutí vody do elektrického stroje zvyšuje nebezpečí elektrického úderu.
- d) **Dbejte na účel kabelu, nepoužívejte jej k nošení či zavěšení stroje nebo vytažení zástrčky ze zásuvky. Udržujte kabel daleko od tepla, oleje, ostrých hran nebo pohyblivých dílů stroje.** Poškozené nebo spletené kabely zvyšují riziko elektrického úderu.
- e) **Pokud pracujete s elektronáradím venku, použijte pouze takové prodlužovací kabely, které jsou schváleny i pro venkovní použití.** Použití prodlužovacího kabelu, jež je vhodný pro použití venku, snižuje riziko elektrického úderu.
- f) **Pokud se nelze vyhnout provozu elektronáradí ve vlhkém prostředí, použijte ochranný jistič.** Nasazení ochranného jističe snižuje riziko úderu elektrickým proudem.

3) BEZPEČNOST OSOB

- a) **Buďte pozorní, dávejte pozor na to, co děláte a přistupujte k práci s elektronáradím rozumně. Stroj nepoužívejte pokud jste unavení nebo pod vlivem drog, alkoholu nebo léků.** Moment nepozornosti při použití elektronáradí může vést k vážným poraněním.
- b) **Noste osobní ochranné pomůcky a vždy ochranné brýle.** Nošení osobních ochranných pomůcek jako maska proti prachu, bezpečnostní obuv s protiskluzovou

podrážkou, ochranná přilba nebo sluchátka, podle druhu nasazení elektronáradí, snižují riziko poranění.

- c) **Zabraňte neúmyslnému uvedení do provozu. Přesvědčte se, že je elektronáradí vypnuté dříve než jej uchopíte, poneseťe či připojíte na zdroj proudu a/ nebo akumulátor.** Máte-li při nošení elektronáradí prst na spínači nebo pokud stroj připojíte ke zdroji proudu zapnutý, pak to může vést k úrazům.
 - d) **Než stroj zapnete, odstraňte seřizovací nástroje nebo šroubovák.** Nástroj nebo klíč, který se nachází v otáčivém dílu stroje, může vést k poranění.
 - e) **Nepřečehujte se. Zajistěte si bezpečný postoj a vždy udržujte rovnováhu.** Tím můžete stroj v neočekávaných situacích lépe kontrolovat.
 - f) **Noste vhodný oděv. Nenoste žádný volný oděv nebo šperky. Vlasy a oděv udržujte daleko od pohyblivých se dílů.** Volný oděv, šperky nebo dlouhé vlasy mohou být zachyceny pohyblivými se díly.
 - g) **Lze-li namontovat odsávací či zachycující přípravy, přesvědčte se, že jsou připojeny a správně použity.** Použití odsávání prachu může snížit ohrožení prachem.
 - h) **Dbejte na to, abyste při častém používání náradí nebyli méně ostražití a nezapomínali na bezpečnostní zásady.** Nedbalé ovládání může způsobit těžké poranění za zlomek sekundy.
- ### 4) SVĚDOMITÉ ZACHÁZENÍ A POUŽÍVÁNÍ ELEKTRONÁRAĐÍ
- a) **Stroj nepřetěžujte. Pro svou práci použijte k tomu určený stroj.** S vhodným elektronáradím budete pracovat v dané oblasti výkonu lépe a bezpečněji.
 - b) **Nepoužívejte žádné elektronáradí, jehož spínač je vadný.** Elektronáradí, které nelze zapnout či vypnout je nebezpečné a musí se opravit.
 - c) **Než provedete seřízení stroje, výměnu dílů příslušenství nebo stroj odložíte, vytáhněte zástrčku ze zásuvky a/nebo odstraňte odpojitelný akumulátor.** Toto preventivní opatření zabrání neúmyslnému zapnutí stroje.
 - d) **Uchovávejte nepoužívané elektronáradí mimo dosah dětí. Nenechte stroj používat osobám, které se strojem nejsou seznámeny nebo nečetly tyto pokyny.** Elektronáradí je nebezpečné, je-li používáno nezkušenými osobami.
 - e) **Pečujte o elektronáradí a příslušenství svědomitě. Zkontrolujte, zda pohyblivé díly stroje bezvadně fungují a nevzpřichují se, zda díly nejsou zlomené nebo poškozené tak, že je omezena funkce stroje. Poškozené díly nechte před nasazením stroje opravit.** Mnoho úrazů má příčinu ve špatně udržovaném elektronáradí.
 - f) **Řezné nástroje udržujte ostré a čisté.** Pečlivě ošetřované řezné nástroje s ostrými řeznými hranami se méně vzpřichují a dají se lehčeji vést.
 - g) **Používejte elektronáradí, příslušenství, nasazovací nástroje apod. podle těchto pokynů. Respektujte přitom pracovní podmínky a prováděnou činnost.** Použití elektronáradí pro jiné než určující použití může vést k nebezpečným situacím.
 - h) **Udržujte rukojeti a úchytné plochy suché, čisté a bez oleje a maziva.** Kluzké rukojeti a úchytné plochy neumožňují bezpečnou manipulaci a ovládání náradí v neočekávaných situacích.

- 5) **SVĚDOMITÉ ZACHÁZENÍ A POUŽÍVÁNÍ AKUMULÁTOROVÉHO NÁŘADÍ**
- Akumulátory nabíjejte pouze v nabíječce, která je doporučena výrobcem.** Pro nabíječku, která je vhodná pro určitý druh akumulátorů, existuje nebezpečí požáru, je-li používána s jinými akumulátory.
 - Do elektronářadí používejte pouze k tomu určené akumulátory.** Použití jiných akumulátorů může vést k poraněním a požárům.
 - Nepoužívaný akumulátor uchovávejte mimo kancelářské sponky, mince, klíče, hřebíky, šrouby nebo jiné drobné kovové předměty, které mohou způsobit přemostění kontaktů.** Zkrat mezi kontakty akumulátoru může mít za následek opálení nebo požár.
 - Při špatném použití může z akumulátoru vytéci kapalina. Zabráňte kontaktu s ní. Při náhodném kontaktu opláchněte místo vodou. Pokud kapalina vnikne do očí, navštivte navíc i lékaře.** Vytékající akumulátorová kapalina může způsobit podráždění pokožky nebo popálení.
 - Nepoužívejte akumulátor nebo nářadí, které jsou poškozené nebo upravené.** Poškozené nebo upravené akumulátory se mohou chovat nepředvídaně a způsobit požár, výbuch nebo poranění.
 - Nevystavujte akumulátor nebo nářadí ohni nebo nadměrné teplotě.** Vystavení ohni nebo teplotě nad 130°C může způsobit výbuch.
 - Dodržujte všechny pokyny pro nabíjení a nenabíjejte akumulátor nebo nářadí mimo teplotní rozsah uvedený v pokynech.** Nesprávné nabíjení nebo nabíjení při teplotách mimo uvedený rozsah může poškodit akumulátor a zvýšit riziko požáru.

6) SERVIS

- Nechte Váš stroj opravit pouze kvalifikovaným odborným personálem a pouze s originálními náhradními díly.** Tím bude zajištěno, že bezpečnost stroje zůstane zachována.
- Nikdy neprovádějte servis poškozených akumulátorů.** Servis akumulátorů by měl provádět pouze výrobce nebo autorizovaná opravna.

SPECIFICKÉ BEZPEČNOSTNÍ POKYNY PRO KŘOVINOŘEZY

- Nepřibližujte žádnou část těla k čepelím. Nepřemisťujte odřezaný materiál a nedržte materiál, který se má odřezávat, pokud se čepel pohybuje.** Čepel dále pohybuje i po vypnutí nástroje. Chvilková nepozornost při používání křovinořezu může vést k těžkým zraněním.
- Křovinořez noste za rukojeť se zastavenou čepelí a dávejte pozor, abyste spustili žádný spínač.** Správným způsobem nošení křovinořezu snížíte nebezpečí neúmyslného spuštění a následného poranění čepelí.
- Když křovinořez přenášíte nebo skladujete, vždy na čepel nasadte kryt.** Správným zacházením s křovinořezem snížíte nebezpečí poranění čepelí.
- Když čistíte zaseknutý materiál nebo provádíte servis jednotky, zkontrolujte, že jsou všechny spínače vypnuté a sada akumulátoru je odpojena nebo vyjmuta.** Nečekané spuštění křovinořezu při čištění zaseknutého materiálu nebo provádění servisu může vést ke zranění.

- Křovinořezu se dotýkejte pouze na izolovaných uchopovacích plochách, protože čepel se mohou dotknout skryté kabeláže.** Čepel v kontaktu s vedením pod napětím mohou přivést napětí i na kovové díly křovinořezu a vést k zásadu obsluhy elektrickým proudem.
- Uchovávejte všechny napájecí kabely a dráty mimo oblast řezání.** Napájecí kabely nebo dráty mohou být schované v keřích nebo živých plotech a mohly by být čepelí omylem přerušeny.
- Nepoužívejte křovinořez ve špatném počasí, obzvláště, pokud hrozí nebezpečí zásahu bleskem.** Tím snížíte nebezpečí zásahu bleskem.

PŘED POUŽITÍM

- Tento nástroj není určený k tomu, aby ji používaly děti a osoby s omezenými fyzickými, smyslovými či mentálními schopnostmi, nebo s nedostatkem zkušeností a vědomostí**
- Postarejte se, aby si děti nehrály s nástrojem
- Nenechávejte nástroj bez dozoru
- Toto nářadí používejte pouze za denního světla nebo s patřičným umělým osvětlením
- Nestříhejte živé plody, pokud jsou mokré
- Toto nářadí nepoužívejte, pokud dojde k poškození ochranného krytu
- Před každým použitím zkontrolujte funkčnost nástroje a v případě poruchy jej dejte ihned opravit kvalifikovanou osobou; nástroj nikdy sami neotevírejte
- Před použitím důkladně zkontrolujte oblast stříhání a odstraňte všechny cizí předměty, které by se mohly zaplést do stříhacích čepelí (například kameny, hřebíky, drátěný plot nebo kovové podpěry rostlin)

BĚHEM POUŽITÍ

- Noste ochranné rukavice, protiprašný respirátor, oděv který se nástrojem nemůže zachytit, a pevnou obuv
- Nepracujte s tímto nářadím, pokud jste bosí nebo pokud na nohou máte otevřené sandály
- Při práci s křovinořezem na sobě vždy mějte dlouhé nohavice a rukávky
- Ujistěte se, že se k vám při používání tohoto nářadí ostatní osoby ani zvířata nepřiblíží na vzdálenost menší než 5 metrů
- Při práci zaujímejte stabilní postoj (přilíší se nenahýbejte a opatrní buďte zejména při použití schůdků nebo žebříků)
- V případě atypického chování nebo cizích hluků ihned vypněte nářadí a vyjměte akumulátor

PO POUŽITÍ

- Nástroj skladujte uvnitř budov na suchém a uzamčeném místě mimo dosah dětí
- sadu akumulátoru uchovávejte stranou od nástroje

AKUMULÁTORY

- Dodávaný akumulátor je částečně nabitý** (v zájmu zajištění maximální kapacity akumulátoru jej před prvním použitím vašeho elektronástroje úplně dobijte v nabíječce)
- Používejte pouze následující akumulátory a nabíječky dodávané s tímto nástrojem**
 - Akumulátor SKIL: BR1*31****
 - Nabíječka SKIL: CR1*31****
- Poškozený akumulátor nepoužívejte, nahraďte jej novým
- Akumulátor nerozebírejte
- Nevystavujte nástroj/akumulátor dešti
- Povolena teplota prostředí (nářadí/nabíječka/akumulátor):
 - při nabíjení 4...40°C
 - při provozu -20...+50°C
 - při skladování -20...+50°C

YVSVĚTLENÍ SYMBOLŮ NA NÁSTROJI/BATERII

- ③ Před použitím si přečtete návod k použití
- ④ Baterie při vhození do ohně explodují, proto je nikdy nevhazujte do otevřeného plamene
- ⑤ Nářadí/nabíječ/akumulátor ukládejte na vhodné, suché a zajištěné místo, v prostorách s teplotou maximálně 50°C
- ⑥ NEBEZPEČÍ – Nedávejte ruce do blízkosti čepele
- ⑦ Noste ochranné brýle a ochranu sluchu
- ⑧ Nevystavujte nářadí dešti
- ⑨ Nevyhazujte elektrické nářadí a baterie do komunálního odpadu

OBSLUHA

- Nabíjení akumulátorů
 - ! **přečtete si bezpečnostní upozornění a pokyny, které byly dodány spolu s nabíječkou**
- Vyjmutí/instalace akumulátoru ②
- Indikátor akumulátoru ⑩
 - stisknete tlačítko indikátoru akumulátoru L, aby ukazovalo aktuální úroveň nabití ⑩a
 - ! **když po stisknutí tlačítka L ⑩b začne blikat nejnižší úroveň indikátoru akumulátoru, akumulátor je vypnutý**
 - ! **když úrovně 2 indikátoru akumulátoru začnou blikat po stisknutí tlačítka L ⑩c, akumulátor není v rozsahu přípustných provozních teplot**
- Ochrana baterie
 - Nářadí se najednou vypne nebo mu je zabráněno v zapnutí, když
 - **je zátěž příliš vysoká** --> odstraňte zátěž a proveďte restart
 - **teplota akumulátoru není v rozsahu přípustných provozních teplot -20 až +50 °C** --> úrovně 2 indikátoru akumulátoru začnou blikat po stisknutí tlačítka L ⑩c; počkejte, dokud se akumulátor nevrátí do rozsahu přípustných provozních teplot
 - **Akumulátor je téměř vybitý (ochrana před přílišným vybitím)** --> při stisknutí tlačítka L indikátor akumulátoru zobrazí nízkou úroveň baterie nebo blikající nízkou úroveň akumulátoru ⑩b; vyměňte akumulátor
 - ! **po automatickém vypnutí nástroje netiskněte vypínač; mohlo by dojít k poškození akumulátoru**
- Oboustranný bezpečnostní vypínač ⑪
 - Zabraňuje náhodnému zapnutí nářadí
 - nejprve odjistíte stisknutím tlačítka C
 - nářadí zapnete současným stisknutím vypínače A a B
 - nářadí vypnete uvolněním vypínače A nebo B
- Použití nástroje
 - ! **ořezávat začnete, až když motor běží**
 - ! **nestříhejte nízce rostoucí rostliny, aby hlína či písek nepoškodily stříhací čepele D**
 - ! **nepřetěžujte nářadí stříháním stonků silnějších než 20 mm**
 - před vypnutím oddalte nářadí od oblasti stříhání
 - ! **po vypnutí nářadí se čepele ještě několik sekund pohybují**
- Ochrana hrotu čepele F ②
 - zabraňuje zpětnému rázu nářadí při kontaktu s pevným předmětem (např. se sloupkem plotu nebo zdí domu)
 - chrání koncové čepele před poškozením
- Ořezávání živých plotů ⑫
 - zastříhnete nejprve strany živého plotu (zespodu nahoru) a až potom vršek

- stříhejte strany živého plotu tak, aby byly nahoře o něco užší
- k ustříhnutí silnějších větví použijte ruční pilku nebo prořezávací nůžky
- Držení a vedení nástroje ⑬
 - nástroj držte oběma rukama a pevně se postavte
 - ! **při práci vždy držte nástroj v šedě zabarvené oblasti rukojeti**
 - veďte nářadí před sebou

NÁVOD K POUŽITÍ

- Ořezávání živého plotu v jednotné výšce
 - podél živého plotu upevněte v požadované délce provázek
 - stříhejte živý plot těsně nad provázekem
- Doporučená období pro stříhání/ořezávání (západní Evropa)
 - živé ploty s opadavými listy ořezávejte v červnu a říjnu
 - stálezelené živé ploty ořezávejte v dubnu a srpnu
 - živé ploty z jehličnanů a jiných rychle rostoucích křovin ořezávejte každých 6 týdnů od května do října

ÚDRŽBA / SERVIS

- Tento nástroj není určen k profesionálnímu použití
- Udržujte nástroj a sekací čepele čisté
 - ! **před montáží vyjměte akumulátor z nástroje**
 - očistěte nářadí vlhkým hadříkem (nepoužívejte žádné čisticí prostředky ani rozpouštědla)
 - pravidelně čistěte ventilační G ② otvory kartáčkem nebo stlačeným vzduchem
 - po použití vždy stříhací čepele pečlivě vyčistěte a lehce promažte
 - ! **při manipulaci se stříhacími čepelemi a při jejich čištění používejte rukavice**
- Pravidelně kontrolujte stav stříhacích čepelí a utažení šroubů čepelí
- Pravidelně kontrolujte, zda jednotlivé součásti nejsou opotřebované či poškozené, a v případě potřeby je nechte opravit či vyměnit
- Broušení stříhacích čepelí
 - ! **vytáhněte akumulátor z nářadí**
 - pokud byly stříhací čepele poškozeny pevným předmětem, obruste je malým jemným pilníkem
 - doporučujeme však, aby čepele nabrousil odborník
 - po broušení stříhací čepele promažte
- Skladování ⑭
 - skladovací držák J pevně namontujte na stěnu pomocí 2 šroubů (**nedodávají se s nářadím**) ve vodorovné poloze
 - před uskladněním nářadí nasadte na čepele kryt K
 - před uskladněním nářadí otřete stříhací čepele hadrem namočeným v oleji, aby nedošlo ke korozi
- Pokud dojde i přes pečlivou výrobu a náročné kontroly k poruše nástroje, svěřte provedení opravy autorizovanému servisnímu středisku pro elektronářadí firmy SKIL
 - zašlete nástroj **nerozebraný** spolu s potvrzením o nákupu své prodejny nebo nejbližšímu servisu značky SKIL (adresy a servisní schéma nástroje najdete na www.skil.com)
- Uvědomte si, že na poškození výrobku způsobené přetížením nebo nesprávným zacházením se nevztahuje záruka (záruční podmínky společnosti SKIL najdete na www.skil.com nebo se obraťte na prodejce)

ŘEŠENÍ PROBLÉMŮ

- Následující seznam uvádí příznaky problémů, možné příčiny a způsoby nápravy (pokud vám k určení problému a jeho vyřešení nepomůže, obraťte se na svého prodejce nebo servis)

! V případě atypického chování nebo cizích hluků ihned vypněte nářadí a vyjměte akumulátor

- ★ Motor se nespustí nebo se náhle zastaví**
 - Prázdný akumulátor -> nabijte akumulátor
 - Horký akumulátor -> nechte akumulátor vychladnout
 - Zaseknuté sekací čepele -> vyčistěte uvíznutý materiál
 - vnitřní závada -> obraťte se na prodejce či servis
- ★ Nářadí pracuje přerušovaně**
 - vadný vypínač -> obraťte se na prodejce či servis
 - poškozená vnitřní kabeláž -> obraťte se na prodejce či servis
 - motor je zablokován cizím předmětem -> odstraňte blokující předmět
- ★ Motor běží, ale čepele se nehýbou**
 - vnitřní závada -> obraťte se na prodejce či servis
- ★ Stříhací čepele jsou horké**
 - stříhací čepele jsou tupé -> nechejte čepele nabrousit
 - stříhací čepele mají zuby -> nechejte čepele zkontrolovat
 - příliš velké tření kvůli nedostatku maziva -> promažte čepele

ŽIVOTNÍ PROSTŘEDÍ

- Elektrické nářadí, baterie, doplňky a balení nevyhazujte do komunálního odpadu** (jen pro státy EU)
 - podle evropské směrnice 2012/19/EG o nakládání s použitými elektrickými a elektronickými zařízeními a odpovídajících ustanovení právních předpisů jednotlivých zemí se použítá elektrická nářadí, musí sbírat odděleně od ostatního odpadu a podrobit ekologicky šetrnému recyklování
 - symbol ⑨ na to upozorňuje
- ! u vyřazených akumulátorů zakryjte kontakty izolační páskou, zabráníte tím plazivým proudům**

HLUČNOSTI / VIBRACÍ

- Měřeno podle EN 60745 činí tlak hlukové vlny tohoto přístroje 77,8 dB(A) (nepřesnost K = 3 dB) a dávka hlučnosti 89,3 dB(A) (nepřesnost K = 2,1 dB), a vibrací < 2,5 m/s² (vektorový součet tří os; nepřesnost K = 1,5 m/s²)
- Úroveň vibrací byla měřena v souladu se standardizovaným testem podle EN 60745; je možné ji použít ke srovnání jednoho přístroje s druhým a jako předběžné posouzení vystavování se vibracím při používání přístroje k uvedeným aplikacím
- používání přístroje k jiným aplikacím nebo s jiným či špatně udržovaným příslušenstvím může zásadně **zvýšit** úroveň vystavení se vibracím
- doba, kdy je přístroj vypnutý nebo kdy běží, ale ve skutečnosti není využíván, může zásadně **snížit** úroveň vystavení se vibracím

! chráňte se před následky vibrací tak, že budete dbát na údržbu přístroje a příslušenství, budete si udržovat teplé ruce a uspořádáte si své pracovní postupy

TR

Akülü çit budama makinesi

0430

GİRİŞ

- Bu alet, çitleri ve çalıları kesmek üzere tasarlanmıştır ve sadece evde kullanım içindir
- Bu alet profesyonel kullanıma yönelik değildir
- Kullanmadan önce bu kılavuzu dikkatli bir şekilde okuyun ve ileride ihtiyacınız olduğunda kullanmak için saklayın** ③
- Güvenlik talimatlarına ve uyarılarına özel bir dikkat gösterin; bunlara uyulmaması ciddi yaralanmalarına neden olabilir**
- Ambalajın içinde, çizim ②'de gösterilen tüm parçaların bulunup bulunmadığını kontrol edin
- Parçaların eksik veya hasarlı olması durumunda bayinizle temasa geçin

TEKNİK VERİLER ①

ALET BİLEŞENLERİ ②

- A** Arka tutamak düğmesi
- B** Ön tutamak düğmesi
- C** Kilitleme düğmesi
- D** Kesici bıçaklar
- E** Koruyucu
- F** Bıçak ucu muhafazası
- G** Havalandırma yuvaları
- H** Saklama çengeli
- J** Saklama rayı
- K** Bıçak kılıfı
- L** Batarya şarj süre göstergesi

GÜVENLİK

GENEL ELEKTRİKLİ EL ALETİ GÜVENLİK UYARILARI

⚠ UYARI Bu elektrikli el aletiyle birlikte gelen tüm güvenlik uyarılarını, talimatları, resim ve açıklamaları okuyun. Aşağıda bulunan talimatlara uyulmaması elektrik çarpmalarına, yangınlara ve/veya ağır yaralanmalara neden olabilir. **Tüm uyarı ve talimatları ileride kullanmak üzere saklayın.** Uyarı ve talimat hükümlerinde kullanılan "elektrikli el aleti" kavramı, akım şebekesine bağlı (şebeke bağlantı kablosu ile) aletlerle akü ile çalışan aletleri (akım şebekesine bağlantısı olmayan aletler) kapsamaktadır.

1) ÇALIŞMA YERİ GÜVENLİĞİ

- Çalıştığınız yeri temiz ve düzenli tutun.** Düzensizlik veya yetersiz aydınlatma kazalara neden olabilir.
- Yanıcı sıvıların, gazların veya tozların bulunduğunu patlama tehlikesi olan yer ve mekânlarda aletle çalışmayın.** Elektrikli el aletleri, toz veya buharların tutuşmasına veya yanmasına neden olan kıvılcıklar çıkarırlar.
- Elektrikli el aletiyle çalışırken çocukları ve başkalarını çalışma alanınızın uzağında tutun.** Yakınızdaki bulunan kişiler dikkatinizi dağıtabilir ve bu da alet üzerindeki kontrolünüzü kaybetmenize neden olabilir.

2) ELEKTRİKSEL GÜVENLİK

- Aletin bağlantı fişi prize uymalıdır. Fişi hiçbir şekilde değiştirmeyin. Koruyucu topraklamalı aletlerle**

- adaptörlü fiş kullanmayın.** Değiştirilmemiş, orijinal fiş ve uygun prizler elektrik çarpmaya tehlikesini azaltır.
- b) **Borular, kalorifer tesisatı, ısıtıcılar ve buzdolapları gibi topraklanmış yüzeylerle bedensel temasa geçmekten kaçının.** Eğer bedeniniz topraklanacak olursa yüksek bir elektrik çarpmaya tehlikesi ortaya çıkar.
- c) **Aleti yağmur ve nemden koruyun.** Elektrikli el aletinin içine suyun sızması elektrik çarpmaya tehlikesini yükseltir.
- d) **Kabloyu kendi amacı dışında kullanmayın; örneğin aleti kablodan tutarak taşımayın, aleti kablo ile asmayın veya kablodan çekerek fişi prizden çıkarmayın.** Kabloyu aşırı ısıtmaktan, yağlardan, keskin kenarlı cisimlerden veya aletin hareketli parçalarından uzak tutun. Hasarlı veya dolaşmış kablo elektrik çarpmaya tehlikesini yükseltir.
- e) **Elektrikli el aletiyle açık havada çalışırken mutlaka açık havada kullanılmaya uygun uzatma kablosu kullanın.** Açık havada kullanılmaya uygun uzatma kablosunun kullanılması elektrik çarpmaya tehlikesini azaltır.
- f) **Elektrikli el aletinin nemli ortamlarda çalıştırılması şartsa, mutlaka kaçak akım cihazı (RCD) kullanın.** RCD kullanımı elektrik çarpmaya tehlikesini azaltır.
- 3) KİŞİLERİN GÜVENLİĞİ**
- a) **Dikkatli olun, ne yaptığınızda dikkat edin ve elektrikli el aletiyle çalışırken makul hareket edin.** Yorgunsanız, ilaç kullanıyorsanız veya uyuşturucu madde ya da alkol etkisi altındaysanız aleti kullanmayın. Aleti kullanırken bir anlık dikkatsizliğiniz ciddi yaralanmalara yol açabilir.
- b) **Daima kişisel korunma donanımları ve bir koruyucu gözlük kullanın.** Elektrikli el aletinin türü ve kullanımına uygun olarak kullanacağınız toz maskesi, kaymayan sağlam iş ayakkabıları, koruyucu kask veya koruyucu kulaklık gibi kişisel korunma donanımlarını kullanmanız yaralanma tehlikesini büyük ölçüde azaltır.
- c) **Aleti yanlışlıkla çalıştırmaktan kaçının. Akım ikmal şebekesine ve/veya aküye bağlamadan, elinize alıp taşımadan önce elektrikli el aletinin kapalı durumda olduğundan emin olun.** Elektrikli el aletinin parmağınız şalter üzerinde dururken taşırırsanız ve alet açıkken fişi prize sokarsanız kazalara neden olabilirsiniz.
- d) **Aleti çalıştırmadan önce ayar aletlerini veya tornavidaları aletten uzaklaştırın.** Dönen alet parçasına temas halinde bulunan bir uç veya anahtar yaralanmalara neden olabilir.
- e) **Kendinize çok fazla güvenmeyin. Duruşunuzun güvenli olmasına dikkat edin ve daima dengenizi koruyun.** Bu sayede aleti beklenmedik durumlarda daha iyi kontrol edersiniz.
- f) **Uygun iş elbiseleri giyin. Geniş giysiler giymeyin ve takı takmayın. Saçlarınız ve giysileriniz aletin hareketli parçalarından uzak tutun.** Bol giysiler, takılar veya uzun saçlar aletin hareketli parçaları tarafından tutulabilir.
- g) **Aletinize toz emme donanımı ve toz tutma donanımı takılabiliyorsa, bunların bağlı olup olmadığını ve doğru işlev görüp görmediklerini kontrol edin.** Toz emme donanımının kullanımı tozdan kaynaklanabilecek tehlikeleri azaltır.
- h) **Aletleri sık kullanmanız sebebiyle kazandığınız alışkanlıklar, güvenlik prensiplerine uymanızı önememelidir.** Dikkatsiz bir hareket, bir anda ciddi yaralanmalara yol açabilir.

- 4) ELEKTRİKLİ EL ALETLERİYLE DİKKATLİ ÇALIŞMAK VE ALETİ DOĞRU KULLANMAK**
- a) **Aleti aşırı ölçüde zorlamayın. İşinize uygun elektrikli el aletini kullanın.** Uygun elektrikli el aleti ile belirtilen performans alanında daha iyi ve daha güvenli çalışırsınız.
- b) **Açma/kapama şalteri arızalı olan elektrikli el aletini kullanmayın.** Açılıp kapanmayan bir elektrikli el aleti tehlikelidir ve onarılması gerekir.
- c) **Alette bir ayarlama işlemine başlamadan, herhangi bir aksesuarı değiştirirken veya aleti elinizden bırakırken fişi prizden çekin veya aküyü çıkarın.** Bu önlem, elektrikli el aletinin yanlışlıkla çalışmasını önler.
- d) **Kullanım dışında iken elektrikli el aletinizi çocukların ulaşamayacağı bir yerde saklayın. Aleti kullanmayı bilmeyen veya bu güvenlik talimatını okumayan kişilerin aleti kullanmasına izin vermeyin.** Deneyimsiz kişiler tarafından kullanıldıkları takdirde elektrikli el aletleri tehlikeli olabilirler.
- e) **Elektrikli el aletinin ve aksesuarların bakımını özenle yapın. Aletin hareketli parçalarının kusursuz işlev görüp görmediklerini ve sıkışmadıklarını, parçaların kırık veya hasarlı olup olmadıklarını kontrol edin, aksi takdirde alet işlevini tam olarak yerine getiremez. Aleti kullanmadan önce hasarlı parçaları onartın.** Birçok iş kazası aletlerin kötü ve yetersiz bakımından kaynaklanır.
- f) **Kesici uçları keskin ve temiz tutun.** İyi bakım görmüş kesici uçlar daha ender sıkışır ve daha iyi yönlendirilirler.
- g) **Elektrikli el aletlerini, aksesuarı, uçları ve benzerlerini bu güvenlik talimatına uygun olarak kullanın. Aleti kullanırken çalışma koşullarını ve yaptığınız işi daima dikkate alın.** Elektrikli el aletlerini kendileri için öngörülen işlerin dışında kullanmak tehlikeli durumların ortaya çıkmasına neden olabilir.
- h) **Tutamak ve kavrama yüzeylerini kuru, yağsız ve temiz tutun.** Kaygan tutamak ve kavrama yüzeyleri, aletin beklenmeyen durumlarda güvenli şekilde tutulmasını ve kontrol edilmesini engeller.
- 5) AKÜLÜ ALETLERLE DİKKATLİ ÇALIŞMAK VE ALETLERİ DOĞRU KULLANMAK**
- a) **Aküler sadece üretici tarafından tavsiye edilen şarj cihazlarında şarj edin.** Belirli bir tür akü için geliştirilmiş bir şarj cihazının değişik bir akü için kullanılması yangın tehlikesine yol açabilir.
- b) **Elektrikli el aletlerinde sadece o alet için öngörülen aküleri kullanın.** Başka akülerin kullanılması yaralanmalara ve yangın tehlikesinin ortaya çıkmasına neden olabilir.
- c) **Kullanım dışında bulunan aküleri, kontaklar arasında köprüleme yapma olasılığı bulunan büro ataçları, madeni paralar, anahtarlar, çiviler, vidalar veya diğer küçük metal eşya ve cisimlerden uzak tutun.** Akü kontakları arasındaki bir kısa devre yanmalara veya yangın çıkmasına neden olabilir.
- d) **Yanlış kullanım durumunda akünün dışına sıvılar sızabilir. Bu sıvılara temas etmeyin. Yanlışlıkla aküden sızan sıvılara temas ederseniz, temas yerini hemen su ile yıkayın. Eğer söz konusu sıvı gözünüze kaçacak olursa hemen bir hekime başvurun.** Aküden dışarı sızan sıvılar cildinizde tahrişlere veya yanmalara neden olabilir.

- e) **Hasarlı veya değiştirilmiş akü veya el aleti kullanmayın.** Hasarlı veya değiştirilmiş aküler beklenmedik davranışlara yol açarak yangın, patlama ve yaralanmalara neden olabilir.
- f) **Akü veya aleti ateşe veya yüksek sıcaklıklara maruz bırakmayın.** Ateşe veya 130°C üstündeki sıcaklıklara maruz kalma patlamalara yol açabilir.
- g) **Tüm şarj talimatlarını uygulayın ve akü ya da aleti talimatlarda belirtilen sıcaklık aralığının dışında şarj etmeyin.** Hatalı şarj veya belirtilen aralık dışındaki sıcaklıklarda şarj aküye zarar vererek yangın riskini yükseltebilir.
- 6) **SERVİS**
- a) **Aleti sadece uzman bir elemana ve orijinal yedek parçalar kullanılarak onartın.** Böylelikle aletin güvenliğini korumuş olursunuz.
- b) **Hasarlı akülerde onarım işlemi yapmayın.** Akülerin onarımı sadece üretici veya yetkili servisler tarafından yapılmalıdır.

ÇİT BUDAMA MAKİNELERİNE ÖZEL GÜVENLİK TALİMATLARI

- a) **Tüm uzuvlarınızı bıçaktan uzak tutun. Bıçaklar hareket ederken kesilecek olan kesme maddelerini veya tutma maddelerini çıkarmayın.** Bıçaklar, düğme kapatıldıktan sonra hareket etmeye devam eder. Aleti kullanırken bir anlık dikkatsizliğiniz ciddi yaralanmalara yol açabilir.
- b) **Çit budama makinesini, bıçak durmuş konumdayken tutamağından taşıyın ve güç düğmesini açmamaya dikkat edin.** Çit budama makinesinin doğru şekilde taşınması, kazara çalışma ve bunun sonucunda bıçaklar nedeniyle yaralanma riskini azaltacaktır.
- c) **Çit budama makinesini taşırken veya saklarken her zaman bıçak kılıfını takın.** Çit budama makinesinin doğru şekilde taşınması, bıçaklar nedeniyle yaralanma riskini azaltacaktır.
- d) **Sıkışan maddeyi çıkarırken veya ünitinin bakımını yaparken tüm güç düğmelerinin kapalı olduğundan ve batarya takımının çıkarıldığından veya bağlantısının kesildiğinden emin olun.** Sıkışan maddeyi çıkarırken veya bakım sırasında çit budama makinesinin beklenmedik bir anda çalışması, ciddi yaralanmalara yol açabilir.
- e) **Bıçak, gizli kablo tesisatına temas edebileceği için çit budama makinesini sadece izobasyonlu tutamaklarından tutun.** "Akım taşıyan" bir tele temas eden bir bıçak, çit budama makinesinin açıkta duran metal parçalarında da "akım dolaşmasına" ve operatörü elektrik çarpmasına neden olabilir.
- f) **Tüm elektrik kordonlarını ve kablolarını kesme yapılan alandan uzak tutun.** Elektrik kordonları veya kabloları çitlerin veya çalınları arasında gizlenmiş olabilir ve bıçak tarafından kazara kesilebilir.
- g) **Çit budama makinesini kötü hava koşullarında, özellikle yıldırım riski olduğunda kullanmayın.** Bu, yıldırım çarpması riskini azaltır.

KULLANMADAN ÖNCE

- **Bu alet duysal ya da zihinsel olarak gelişmemiş ya da yeterli bilgi ve deneyime sahip olmayan çocukların ve kişiler tarafından kullanılmamalıdır**
- Çocukların aletle oynamasını engelleyin
- Çalışan cihazın başından ayrılmayın

- Aleti sadece gün ışığında veya uygun yapay aydınlatma altında kullanın
- Çalılar ıslaksa kesmeyin
- Koruyucu başlığı arızalı aleti asla kullanmayın
- Her kullanım öncesinde cihazın çalışmasını kontrol edin, herhangi bir arıza durumunda, hak vakti kaybetmeden yetkili servis personeli tarafından onarılmasını sağlayın, cihazı kesinlikle kendiniz açmaya çalışmayın
- Aleti kullanmaya başlamadan önce kesim alanını iyice inceleyin ve kesici bıçaklara engel olacak tüm yabancı maddeleri (taş, çivi, tel örgü, metal bitki desteği gibi) temizleyin

KULLANIM SIRASINDA

- Koruyucu eldiven, toz maskesi, dar giysiler ve sağlam ayakkabılar giyin
- Çıplak ayakla veya açık sandalet ayakkabılar giyiyorken aleti kullanmayın
- Aleti kullanırken daima uzun pantolon ve uzun kollu elbiseler giyin
- Aleti kullanırken insanları ve hayvanları 5 metre uzakta tutun
- Çalışırken güvenli bir duruş sağlayın (özellikle basamak veya merdiven kullanıyorsanız aşırı uzanmayın)
- Elektriksel veya mekaniksel hatalı çalışma durumunda aleti hemen kapatın ve bataryayı çıkarın

KULLANIMDAN SONRA

- Aleti, çocukların erişemeyeceği, iç mekanlarda kilitli ve kuru bir yerde saklayın
 - batarya takımını aletten ayrı bir şekilde saklayın

BATARYALAR

- **Temin edilen batarya bir miktar şarj edilmiştir** (bataryanın tam kapasiteyle çalışmasını sağlamak için, elektrikli aletinizi ilk kez kullanmadan önce bataryayı batarya şarj cihazında tamamen şarj edin)
- **Bu aletle sadece aşağıdaki bataryaları ve şarj cihazlarını kullanın**
 - SKIL bataryası: BR1*31****
 - SKIL şarj cihazı: CR1*31****
- Hasarlı bataryaları kullanmayın, yenileyin
- Bataryayı sökmeyin
- Aleti/bataryayı yağmur altında bırakmayın
- İzin verilen ortam sıcaklığı (aleti/şarj cihazını/batarya):
 - şarjda 4...40°C
 - işletmede -20...+50°C
 - depolamada -20...+50°C

ALET/BATARYA ÜZERİNDE BULUNAN İŞARETLERİN AÇIKLAMASI

- ③ Kullanmadan önce kılavuzu okuyun
- ④ Piller ateşe maruz kaldığında patlar, bu yüzden herhangi bir nedenle pili yakmayın
- ⑤ Aleti, şarj cihazını ve bataryayı daima 0° - 50° arasındaki oda sıcaklığında saklayın
- ⑥ TEHLİKE - Ellerinizi bıçaktan uzak tutun
- ⑦ Koruyucu gözlük ve koruyucu kulaklık giyin
- ⑧ Aleti yağmura maruz bırakmayın
- ⑨ Elektrikli aletlerini ve pilleri evdeki çöp kutusuna atmayın

KULLANIM

- Bataryanın şarjı **! şarj cihazı ile birlikte verilen güvenlik uyarıları ve talimatlarını okuyun**
- Bataryanın çıkarılması/takılması ②
- Batarya şarj süre göstergesi ⑩
 - mevcut batarya seviyesini ⑩a göstermek için batarya seviyesi gösterge düğmesine L basın

- ! **düğmeye L 10b bastıktan sonra batarya göstergesinin en düşük seviyesi yanıp sönmeye başladığında bataryanın şarjı bitmiş demektir**
- ! **düğmeye L 10c bastıktan sonra batarya göstergesinin 2 seviyeleri yanıp sönmeye başladığında batarya, izin verilen çalışma sıcaklığı aralığında değil demektir**

- PİL KORUMA
Aşağıdaki durumlarda alet aniden kapanır veya tekrar çalıştırmamaz
- **yük çok yüksek olduğunda** --> yükü kaldırın ve yeniden çalıştırın
- **akü sıcaklık aralığı olan -20 ila +50°C içinde değilse** --> düğmeye L 10c bastıktan sonra akü göstergesinin 2 seviyeleri yanıp sönmeye başladığında; bataryanın yeniden izin verilen çalışma sıcaklık aralığına dönmelerini bekleyin
- **batarya bitmeye yakinken (aşırı boşalmaya karşı koruma sağlamak için)** --> düğmeye L basıldığında batarya seviye göstergesi tarafından düşük batarya seviyesi veya yanıp sönen düşük batarya seviyesi 10b gösterilir; bataryayı şarj edin
- ! **alet otomatik olarak kapandıktan sonra açma/kapama düğmesine basmayın; pil hasar görebilir**
- İki el emniyet düğmesi 11
Aletin kazayla çalıştırılmasını önler
- önce kilitleme düğmesine basarak açın C
- her iki A düğmesine ve B düğmesine basarak aleti çalıştırın
- A düğmesinden veya B düğmesinden birini bırakarak aleti durdurun
- Aletin çalıştırılması
- ! **sadece motor çalışırken kesme işlemine başlayın**
- ! **toprağın/kumun kesici bıçaklara zarar vermesini önlemek için toprak örtüsü bitkilerini kesmeyin D**
- ! **20 mm kalınlıktan fazlasına sahip bitki gövdelerini keserek aleti aşırı zorlamayın**
- kapatmadan önce aleti kesim bölgesinden uzaklaştırın
- ! **aleti kapattıktan sonra bıçaklar birkaç saniye daha hareket etmeye devam eder**
- Bıçak ucu muhafazası F 2
- sert nesnelere (çit kazıkları veya ev duvarı gibi) dokunulduğunda aletin geri tepmesini önler
- uç bıçakların hasar görmesini önler
- Çalıların kesilmesi 12
- ilk önce çalıların yanlarını (alttan yukarıya doğru) ardından üst kısmını kesin
- çalının bir kenarını, yukarıda biraz daha dar olacak şekilde kesin
- kalın dalları kesmek için bir el terestresi veya budama makası kullanın
- Aletin tutulması ve kullanılması 13
- aleti iki elinizle sıkıca tutun ve güvenli bir duruş alın
- ! **çalışma esnasında, aleti daima gri renkli bölge(ler) den tutun**
- aleti ilerinizde yönlendirin

UYGULAMA ÖNERİLERİ

- Bir çalıyı aynı yükseklik seviyesinde kesmek için
- çalının uzunluğu boyunca istenen yükseklikte bir ip bağlayın
- çalıyı hemen bu ipin üzerinden kesin

- Önerilen kesme/budama zamanları (Batı Avrupa)
- dökülen yapraklı çalları Haziran ve Ekim aylarında budayın
- yaprağı dökmeyen çalları Nisan ve Ağustos aylarında budayın
- kozalaklı ağaçları ve diğer hızlı büyüyen ağaççıkları Mayıs ayından Ekim ayına kadar her 6 haftada bir budayın

BAKIM / SERVİS

- Bu alet profesyonel kullanıma yönelik değildir
- Aleti ve kesici bıçakları temiz tutun
- ! **temizlemeden önce aletten bataryayı çıkarın**
- aleti nemli ve yumuşak bir bezle temizleyin (temizlik maddeleri veya solventleri kullanmayın)
- havalandırma deliklerini G 2 fırça veya basınçlı hava yardımıyla düzenli olarak temizleyin
- kullanımdan sonra, kesici bıçakları daima dikkatli şekilde temizleyin ve hafifçe yağlayın
- ! **kesici bıçaklara dokunurken veya bunları temizlerken eldiven giyin**
- Düzenli aralıklarla kesici bıçakların durumunu ve bıçak civatalarını sıklığına kontrol edin
- Düzenli aralıklarla parçaları aşınmaya ve hasara karşı kontrol edin ve gerektiğinde onarılmasını/değiştirilmesini sağlayın
- Kesici bıçakların bilenmesi
- ! **bataryayı aletten çıkarın**
- sert nesnelere bıçaklara zarar vermesi durumunda kesici bıçakları küçük ve düz bir eyleyle bileyin
- ancak bıçakların bir uzman tarafından bilenmesini sağlamanızı öneririz
- bileme işleminin ardından kesici bıçakları yağlayın
- Saklama 14
- saklama rayını J duvara 2 adet vidayla (**ürünle birlikte verilmez**) monte edin ve yatay olarak dengeleyin
- aleti saklarken bıçak kılıfını K kullanın
- aleti saklamadan önce paslanmayı önlemek için kesici bıçakları yağlı bir bezle silin
- Dikkatli biçimde yürütülen üretim ve test yöntemlerine rağmen alet arıza yapacak olursa, onarım SKIL elektrikli aletleri için yetkili bir serviste yapılmalıdır
- aleti **ambalajıyla** birlikte satın alma belgenizi de ekleyerek satıcınıza veya en yakın SKIL servisine ulaştırın (adresler ve aletin servis şemaları www.skil.com adresinde listelenmiştir)
- Aşırı yüklenme ve yanlış kullanımın ürünü garanti kapsamından çıkaracağı unutulmayın (SKIL garanti koşulları için www.skil.com adresine bakın veya satıcınıza başvurun)

SORUN GİDERME

- Aşağıdaki liste, sorunların belirtilerini, muhtemel nedenlerini ve düzeltici eylemleri gösterir (bunlar sorunu belirlemeye ve düzeltmezse satıcınızla veya servise iletişime geçin)

! **elektiriksel veya mekaniksel hatalı çalışma durumunda aleti hemen kapatın ve bataryayı çıkarın**

- ★ **Birden motor çalışmıyor veya durmuyor**
- batarya bitmiş -> bataryayı şarj edin
- batarya ısınmış -> bataryanın soğumasını bekleyin
- kesici bıçaklar sıkışmış -> sıkışan maddeyi çıkarın
- dahili arıza -> satıcı/servis merkezine iletişime geçin

- ★ Alet kesik kesik çalışıyor
 - açma/kapama düğmesi arızası -> satıcı/servis merkeziyle iletişime geçin
 - iç kablo tesisatı arızası -> satıcı/servis merkeziyle iletişime geçin
 - çark yabancı maddelerce engellenmiş -> engelleyici durumu ortadan kaldırın
- ★ Motor çalışıyor ancak bıçaklar sabit kalıyor
 - dahili arıza -> satıcı/servis merkeziyle iletişime geçin
- ★ Kesici bıçaklar ısınıyor
 - kesici bıçaklar körleşmiş -> bıçakları bileyin
 - kesici bıçaklarda ezikler mevcut -> bıçakları inceletin
 - ya azlığından dolayı çok fazla sürtünme var -> bıçakları yağlayın

ÇEVRE

- **Elektrikli aletlerini, piller, aksesuarları ve ambalajları evdeki çöp kutusuna atmayın** (sadece AB ülkeleri için)
 - kullanılmış elektrikli aletleri, elektrik ve elektronik eski cihazlar hakkındaki 2012/19/EC Avrupa yönergelerine göre ve bu yönergeler ulusal hukuk kurallarına göre uyarlanarak, ayrı olarak toplanmalı ve çevre şartlarına uygun bir şekilde tekrar değerlendirmeye gönderilmelidir
 - sembol ⑨ size bunu anımsatmalıdır
- ! **bataryayı tasfiye etmeden önce, kaçak akımları önlemek üzere batarya uçlarını ağır bir bantla sarın**

GÜRÜLTÜ / TİTREŞİM

- Ölçülen EN 60745 göre ses basıncı bu makinanın seviyesi 77,8 dB(A) (tolerans K = 3 dB) ve çalışma sırasındaki gürültü 89,3 dB(A) (tolerans K = 2,1 dB), ve titreşim < 2,5 m/s² (üç yönün vektör toplamı; tolerans K = 1,5 m/s²)
- Titreşim emisyon seviyesi EN 60745'te sunulan standart teste göre ölçülmüştür; bu seviye, bir aleti bir başkasıyla karşılaştırmak amacıyla ve aletin söz konusu uygulamalarla kullanılmasında sırasında titreşime maruz kalma derecesinin ön değerlendirmesi olarak kullanılabilir
 - aletin farklı uygulamalar için veya farklı ya da bakımı yetersiz yapılmış aksesuarlarla kullanılması, maruz kalma seviyesini belirgin biçimde **artırabilir**
 - aletin kapalı olduğu veya çalıştığı ancak gerçek anlamda iş yapmadığı zamanlarda, maruz kalma seviyesi belirgin biçimde **azalabilir**
- ! **aletin ve aksesuarlarının bakımını yaparak, ellerinizi sıcak tutarak ve iş modellerinizi düzenleyerek kendinizi titreşimin etkilerinden koruyun**

PL

Bezprzewodowe nożyce do żywoplotu 0430

WSTĘP

- To narzędzie jest przeznaczone do przycinania żywoplotów i krzewów, wyłącznie do użytku domowego
- Narzędzie nie jest przeznaczone do zastosowań profesjonalnych
- **Proszę dokładnie przeczytać niniejszą instrukcję**

przed rozpoczęciem eksploatacji i zachować ją na przyszłość ③

- **Proszę zwrócić szczególną uwagę na instrukcję i przestrogi odnoszące się do bezpieczeństwa obsługi; ich nieprzestrzeganie może prowadzić do poważnego uszkodzenia**
- Należy sprawdzić, czy opakowanie zawiera wszystkie części pokazane na rysunku ②
- W razie braku lub uszkodzenia części, skontaktuj się dealerem

DANE TECHNICZNE ①

ELEMENTY NARZĘDZIA ②

- A Włącznik na tylnym uchwycie
- B Włącznik na przednim uchwycie
- C Pokrętko blokady
- D Noże tnące
- E Osłona ochronna
- F Osłona czubka noża
- G Szczeliny wentylacyjne
- H Hak do zawieszania
- J Wieszak
- K Osłona noży
- L Wskaźnik poziomu naładowania akumulatora

BEZPIECZEŃSTWO

OGÓLNE OSTRZEŻENIA DOTYCZĄCE BEZPIECZEŃSTWA UŻYTKOWANIA ELEKTRONARZĘDZIA

⚠ OSTRZEŻENIE Należy przeczytać wszystkie ostrzeżenia i wskazówki dotyczące bezpieczeństwa użytkowania oraz przestudiować wszystkie rysunki i parametry techniczne, dostarczone wraz z niniejszym elektronarzędziem. Nieprzestrzeganie poniższych wskazówek może stać się przyczyną porażenia prądem elektrycznym, pożaru lub/i poważnych obrażeń ciała. **Wszystkie ostrzeżenia i wskazówki należy zachować do dalszego zastosowania.** Użyte w poniższym tekście pojęcie "elektronarzędzie" odnosi się do elektronarzędzi zasilanych energią elektryczną z sieci (z przewodem zasilającym) i do elektronarzędzi zasilanych akumulatorami (bez przewodu zasilającego).

1) BEZPIECZEŃSTWO MIEJSCA PRACY

- a) **Miejsce pracy należy utrzymywać w czystości i dobrze oświetlone.** Nieporządek lub nie oświetlone miejsce pracy mogą doprowadzić do wypadków.
- b) **Nie należy pracować tym narzędziem w otoczeniu zagrożonym wybuchem, w którym znajdują się np. łatwopalne ciecz, gazy lub pyły.** Elektronarzędzia wytwarzają iskry, które mogą podpalić ten pył lub parę.
- c) **Elektronarzędzie trzymać podczas pracy z daleka od dzieci i innych osób.** Przy nieuwadze można stracić kontrolę nad narzędziem.

2) BEZPIECZEŃSTWO ELEKTRYCZNE

- a) **Wtyczka urządzenia musi pasować do gniazda. Nie wolno modyfikować wtyczki w jakikolwiek sposób. Nie należy używać wtyczek adapterowych razem z uziemionymi narzędziami.** Niezmienione wtyczki i pasujące gniazda zmniejszają ryzyko porażenia prądem.

- b) **Należy unikać kontaktu z uziemionymi powierzchniami jak rury, grzejniki, piece i lodówki.** Istnieje zwiększone ryzyko porażenia prądem, gdy Państwa ciało jest uziemione.
 - c) **Urządzenie należy przechowywać zabezpieczone przed deszczem i wilgocią.** Wniknięcie wody do elektronarzędzia podwyższa ryzyko porażenia prądem.
 - d) **Nigdy nie należy używać kabla do innych czynności. Nigdy nie używać kabla do noszenia urządzenia za kabel, zawieszania lub do wyciągania wtyczki z gniazda. Kabel należy trzymać z daleka od wysokich temperatur, oleju, ostrych krawędzi lub ruchomych części urządzenia.** Uszkodzone lub poplątane kable zwiększają ryzyko porażenia prądem.
 - e) **W przypadku, kiedy elektronarzędziem pracuje się na świeżym powietrzu należy używać kabla przedłużającego, który dopuszczony jest do używania na zewnątrz.** Użycie dopuszczonego do używania na zewnątrz kabla przedłużającego zmniejsza ryzyko porażenia prądem.
 - f) **Jeżeli nie da się uniknąć zastosowania elektronarzędzia w wilgotnym otoczeniu, należy użyć wyłącznika ochronnego różnicowo-prądowego.** Zastosowanie wyłącznika ochronnego różnicowo-prądowego zmniejsza ryzyko porażenia prądem.
- 3) BEZPIECZEŃSTWO OSÓB**
- a) **Należy być uważnym, uważać na to co się robi i pracę elektronarzędziem rozpoczynać z rozsądkiem. Nie należy używać urządzenia gdy jest się zmęczonym lub pod wpływem narkotyków, alkoholu lub lekarstw.** Moment nieuwagi przy użyciu urządzenia może doprowadzić do poważnych urażeń ciała.
 - b) **Należy nosić osobiste wyposażenie ochronne i zawsze okulary ochronne.** Noszenie osobistego wyposażenia ochronnego jak maska przeciwpyłowa, nie ślizgające się buty robocze, hełm ochronny lub ochrona słuchu, w zależności od rodzaju i zastosowania elektronarzędzia zmniejsza ryzyko obrażeń ciała.
 - c) **Należy unikać niezamierzonego uruchomienia narzędzia. Przed włożeniem wtyczki do gniazdka i/ lub podłączeniem do akumulatora, a także przed podniesieniem lub przeniesieniem elektronarzędzia, należy upewnić się, że elektronarzędzie jest wyłączone.** Trzymanie palca na wyłączniku podczas przenoszenia elektronarzędzia lub podłączenie do prądu włączonego narzędzia, może stać się przyczyną wypadków.
 - d) **Zanim urządzenie zostanie włączone należy usunąć narzędzia nastawcze lub klucze.** Narzędzie lub klucz, które znajdują się w ruchomych częściach urządzenia mogą doprowadzić do obrażeń ciała.
 - e) **Nie należy przeceniać swoich możliwości. Należy dbać o bezpieczną pozycję pracy i zawsze utrzymywać równowagę.** Przez to możliwa jest lepsza kontrola urządzenia w nieprzewidywanych sytuacjach.
 - f) **Należy nosić odpowiednie ubranie. Nie należy nosić luźnego ubrania lub biżuterii. Włosy i ubranie należy trzymać z daleka od ruchomych elementów.** Luźne ubranie, biżuteria lub długie włosy mogą zostać pociągnięte przez poruszające się części.
 - g) **W przypadku, kiedy możliwe jest zamontowanie urządzeń odsysających lub podchwytyjących należy upewnić się, czy są one właściwie podłączone i**

- prawidłowo użyte.** Użycie urządzenia odsysającego pył może zmniejszyć zagrożenie pyłami.
 - h) **Nie wolno pozwolić, aby rutyna nabyta w wyniku wielokrotnego użycia elektronarzędzia, zastąpiła ściśle przestrzeganie zasad bezpieczeństwa.** Niedbale obsługiwane elektronarzędzie może w ułamku sekundy wyrządzić istotne szkody lub spowodować ciężkie obrażenia.
- 4) UWAŻNE OBCOWANIE ORAZ UŻYCIE ELEKTRONARZĘDZIA**
- a) **Nie należy przeciążać urządzenia. Do pracy używać należy elektronarzędzia, które jest do tego przewidziane.** Odpowiednim narzędziem pracuje się lepiej i bezpieczniej w podanym zakresie sprawności.
 - b) **Nie należy używać elektronarzędzia, którego włącznik/wyłącznik jest uszkodzony.** Elektronarzędzie, którego nie można włączyć lub wyłączyć jest niebezpieczne i musi zostać naprawione.
 - c) **Przed rozpoczęciem jakichkolwiek prac nastawczych, przed wymianą osprzętu lub przed odłożeniem elektronarzędzia należy wyjąć wtyczkę z gniazda sieciowego i/ lub usunąć akumulator.** Ten środek ostrożności zapobiega niezamierzonemu włączeniu się urządzenia.
 - d) **Nie używane elektronarzędzia należy przechowywać poza zasięgiem dzieci. Nie należy udostępniać narzędzia osobom, które jego nie umieją lub nie przeczytały tych przepisów.** Używanie przez niedoświadczone osoby elektronarzędzia są niebezpieczne.
 - e) **Elektronarzędzia i osprzęt należy utrzymywać w nienagannym stanie technicznym. Należy kontrolować, czy ruchome części urządzenia funkcjonują bez zarzutu i nie są zablokowane, czy części nie są pęknięte lub uszkodzone, co mogłoby mieć wpływ na prawidłowe funkcjonowanie urządzenia. Uszkodzone narzędzie należy przed użyciem urządzenia oddać do naprawy.** Wiele wypadków spowodowanych jest przez niewłaściwą konserwację elektronarzędzi.
 - f) **Osprzęt tnący należy utrzymywać ostry i czysty.** Starannie pielęgnowany osprzęt tnący z ostrymi krawędziami tnącymi blokuje się rzadziej i łatwiej się używa.
 - g) **Elektronarzędzia, osprzęt, narzędzia itd. należy używać odpowiednio do tych przepisów. Uwzględnić należy przy tym warunki pracy i czynność do wykonania.** Użycie elektronarzędzi do innych niż przewidziane prace może doprowadzić do niebezpiecznych sytuacji.
 - h) **Uchwyty i powierzchnie chwytowe powinny być zawsze suche, czyste, niezabrudzone olejem ani smarem.** Śliskie uchwyty i powierzchnie chwytowe nie pozwalają na bezpieczne trzymanie narzędzia i kontrolę nad nim w nieoczekiwanych sytuacjach.
- 5) UWAŻNE OBCOWANIE I UŻYWANIE NARZĘDZI ZASILANYCH AKUMULATORAMI**
- a) **Akumulatory należy ładować tylko w ładowarkach, które polecił producent.** W ładowarce, która nadaje się do ładowania określonych akumulatorów istnieje niebezpieczeństwo pożaru, gdy użyte zostaną inne akumulatory.
 - b) **Do elektronarzędzi należy używać jedynie przewidzianych do tego akumulatorów.** Użycie innych

akumulatorów może doprowadzić do obrażeń ciała i niebezpieczeństwa pożaru.

- c) **Nie używany akumulator należy trzymać z daleka od spinaczy, monet, kluczy, gwoździ, śrub lub innych małych przedmiotów metalowych, które mogłyby spowodować zwarcie kontaktów.** Zwarcie pomiędzy kontaktami akumulatora może spowodować oparzenia lub pożar.
- d) **Przy niewłaściwym użyciu możliwe jest wydostanie się cieczy z akumulatora. Należy unikać kontaktu z nią. Przy przypadkowym kontakcie spłukać wodą. W przypadku, że ciecz dostała się do oczu należy dodatkowo skonsultować się z lekarzem.** Ciecz akumulatorowa może doprowadzić do podrażnienia skóry lub oparzeń.
- e) **Nie wolno użytkować uszkodzonych ani modyfikowanych akumulatorów i elektronarzędzi.** Uszkodzone lub przerabiane akumulatory mogą się nieprzewidzianie zachować, powodując niebezpieczne dla zdrowia skutki (zapłon, eksplozja, obrażenia ciała).
- f) **Akumulator należy trzymać z dala od ognia oraz chronić przed ekstremalnymi temperaturami.** Wskutek działania ognia lub temperatury przekraczającej 130°C akumulator może eksplodować.
- g) **Należy stosować się do wszystkich wskazówek dotyczących ładowania. Nie wolno ładować akumulatora lub elektronarzędzia w temperaturze znajdującej się poza zakresem sprecyzowanym w niniejszej instrukcji.** Niezgodne z instrukcją ładowanie lub ładowanie w temperaturze nie mieszczącej się w zalecanym zakresie może spowodować uszkodzenie akumulatora oraz zwiększa ryzyko pożaru.

6) SERWIS

- a) **Naprawę urządzenia należy zlecić jedynie kwalifikowanemu fachowcowi i przy użyciu oryginalnych części zamiennych.** To gwarantuje, że bezpieczeństwo użytkownika zostanie zachowane.
- b) **Nie wolno w żadnym wypadku naprawiać uszkodzonego akumulatora.** Naprawy akumulatora można dokonywać wyłącznie u producenta lub w autoryzowanym punkcie serwisowym.

INFORMACJE O BEZPIECZEŃSTWIE DOTYCZĄCE NOŻYC DO ŻYWOPLÓTÓW

- a) **Trzymać wszystkie elementy obudowy z dala od listwy tnącej. Nie usuwać ściętego materiału ani nie przytrzymywać materiału do ścięcia, gdy zespół noży jest w ruchu.** Noże pozostają w ruchu po wyłączeniu narzędzia. Chwila nieuwagi podczas użytkowania nożyc do żywoplotu może doprowadzić do poważnych obrażeń ciała.
- b) **Nożyce do żywoplotu przenosić, trzymając za uchwyt, tylko gdy listwa tnąca nie pracuje. Uważać, aby nie aktywować przełącznika zasilania.** Prawidłowe przeniesienie nożyc do żywoplotu zmniejsza ryzyko przypadkowego uruchomienia, które może prowadzić do zranienia listwą tnącą.
- c) **Podczas transportu lub przechowywania nożyc do żywoplotu bezwzględnie założyć osłonę listwy tnącej.** Prawidłowa obsługa nożyc do żywoplotu zmniejsza ryzyko zranienia listwą tnącą.
- d) **Podczas usuwania zakleszczonych obiektów lub serwisowania urządzenia upewnić się, że wszystkie przełączniki zasilania są wyłączone, a akumulator**

odłączony. Nieoczekiwane uruchomienie nożyc do żywoplotu podczas usuwania zakleszczonego materiału lub serwisowania może doprowadzić do poważnych obrażeń ciała.

- e) **Nożyce do żywoplotu trzymać wyłącznie za izolowane uchwyty, ponieważ listwa tnąca może zetknąć się z niewidocznymi przewodami.** Dotknięcie przez listwę tnącą przewodu pod napięciem może spowodować przepływ prądu przez metalowe części nożyc do żywoplotu i porażenie operatora.
- f) **Trzymać wszelkie przewody zasilania i kable z dala od miejsca cięcia.** Przewody zasilania mogą być ukryte w żywoplotach i może dojść do ich przypadkowego przecięcia.
- g) **Unikać używania nożyc do żywoplotu w trudnych warunkach atmosferycznych, a w szczególności podczas burz.** Pozwala to zmniejszyć ryzyko uderzenia piorunem.

PRZED UŻYCIEM

- **To urządzenie nie może być obsługiwane przez dzieci i osoby o obniżonych zdolnościach fizycznych, sensorycznych lub umysłowych, lub nieposiadające stosownego doświadczenia i wiedzy**
- Upewnić się, że dzieci nie bawią się urządzeniem
- Nigdy nie pozostawiać urządzenia bez nadzoru
- Narzędzia należy używać wyłącznie przy świetle dziennym lub odpowiednim sztucznym oświetleniu
- Nie należy przycinać mokrych żywoplotów ani krzewów
- Nie wolno używać narzędzia z uszkodzoną osłoną
- Sprawdzić, czy urządzenie działa prawidłowo; w przypadku uszkodzenia naprawy powinien dokonać wykwalifikowany personel techniczny; nigdy nie otwierać samemu urządzenia
- Przed użyciem należy starannie sprawdzić miejsce cięcia i usunąć wszelkie ciała obce, które mogłyby dostać się między noże tnące (na przykład kamienie, gwoździe, siatkę ogrodzeniową, metalowe podpórki do krzewów)

PODCZAS UŻYWANIA

- Należy nosić rękawice ochronne, maskę przeciwpyłową, dopasowane ubranie oraz solidne obuwie
- Nie należy używać narzędzia bez obuwia lub w sandałach
- Używając narzędzia, należy zawsze mieć na sobie długie spodnie i bluzę lub koszulę z długimi rękawami
- Używając narzędzia, należy zachować odległość 5 m od innych osób i zwierząt
- Podczas pracy należy pamiętać o zachowaniu stabilnej postawy (nie należy się wychylać, zwłaszcza stojąc na schodach lub drabinie)
- W przypadku nieprawidłowego działania mechanicznych lub elektrycznych elementów urządzenia, należy bezwzględnie wyłączyć narzędzie i wyjąć akumulator

PO UŻYCIU

- Przechowywać urządzenia **wewnątrz** w suchym, zamkniętym pomieszczeniu z dala od dzieci
 - przechowywać akumulator oddzielnie od narzędzia

AKUMULATORY

- **Dostarczany akumulator jest częściowo naładowany** (aby zapewnić pełne naładowanie akumulatora, przed użyciem elektronarzędzia po raz pierwszy akumulator należy całkowicie naładować ładowarką)
- **Do narzędzia należy stosować wyłącznie poniższe akumulatory i ładowarki**
 - Akumulator SKIL: BR1*31****
 - Ładowarka SKIL: CR1*31****

- Uszkodzony akumulator należy wymienić; nie należy używać go do pracy
- Nie rozbiierać akumulatora
- Elektronarzędzia/akumulatora nie należy narażać na działanie opadów atmosferycznych
- Dopuszczalna temperatura otoczenia (narzędzie/ładowarka/akumulator):
 - podczas ładowania 4...40°C
 - podczas pracy -20...+50°C
 - podczas przechowywania -20...+50°C

OBJAŚNIENIE SYMBOLI NA NARZĘDZIU/ AKUMULATORZE

- ③ Przed użyciem przeczytaj instrukcję obsługi
- ④ Akumulatory w kontakcie z ogniem mogą eksplodować, więc nie wolno ich pod żadnym pozorem spalać
- ⑤ Narzędzie/ładowarka/akumulator powinny być zawsze przechowywane w pomieszczeniu o temperaturze poniżej 50°C
- ⑥ NIEBEZPIECZEŃSTWO — Trzymać ręce z dala od listwy tnącej
- ⑦ Należy stosować okulary ochronne i ochraniacze suchu
- ⑧ Narzędzia nie należy narażać na działanie opadów atmosferycznych
- ⑨ Nie wyrzucać elektronarzędzi i baterie wraz z odpadami z gospodarstwa domowego

UŻYTKOWANIE

- Ładowanie akumulatora
 - ! **przeczytać wszystkie ostrzeżenia dotyczące bezpieczeństwa oraz instrukcje dostarczone z ładowarką**
- Usuwanie/montaż baterii ②
- Wskaźnik akumulatora ⑩
 - nacisnąć przycisk wskaźnika poziomu energii akumulatora L, aby wyświetlił bieżący poziom energii akumulatora ⑩a
 - ! **jeśli po naciśnięciu przycisku wskaźnik miga, wskazując najniższy poziom L ⑩b, akumulator jest wyczerpany**
 - ! **jeśli po naciśnięciu przycisku na wskaźniku migają 2 paski poziomu, L ⑩c, został przekroczony dopuszczalny limit temperatury roboczej akumulatora**
- System ochrony baterii
 - Urządzenie nagle wyłącza się lub nie można go włączyć, gdy
 - **obciążenie jest zbyt duże** --> usunąć obciążenie i uruchomić ponownie
 - **temperatura akumulatora jest poza dopuszczalnym zakresem wynoszącym od -20 do 50°C** --> 2 paski poziomu energii akumulatora na wskaźniku zaczęły migać po naciśnięciu przycisku L ⑩c; poczekać, aż temperatura akumulatora powróci do dopuszczalnego zakresu
 - **akumulator jest prawie całkowicie wyczerpany (zabezpieczenie przed głębokim rozładowaniem)** --> naciśnięcie przycisku L powoduje wyświetlenie na wskaźniku niskiego poziomu akumulatora lub miganie paska niskiego poziomu akumulatora ⑩b; naładować akumulator
 - ! **po automatycznym wyłączeniu narzędzia nie naciskać przycisku "on/off", ponieważ może to spowodować uszkodzenie akumulatora**

- Dwuręczny włącznik bezpieczeństwa ⑪
 - Zabezpiecza narzędzie przed przypadkowym włączeniem
 - najpierw odblokować, naciskając pokrętko C
 - należy włączyć narzędzie, wciskając jednocześnie włącznik A i włącznik B
 - narzędzie jest wyłączane przez zwolnienie włącznika A lub włącznika B
- Obsługa narzędzia
 - ! **prycinanie żywoplotu można rozpocząć dopiero po uruchomieniu silnika**
 - ! **nie należy używać nożyc do cięcia roślin płożących, aby nie dopuścić do uszkodzenia noży tnących przez ziemię/piasek D**
 - ! **nie należy przeciążać urządzenia przez cięcie gałęzi o grubości przekraczającej 20 mm**
 - przed wyłączeniem narzędzia należy je odsunąć od obszaru cięcia
 - ! **po wyłączeniu narzędzia noże będą się poruszać przez kilka sekund**
- Osłona czubka noża F ②
 - zapobiega odrzutowi narzędzia w przypadku kontaktu z twardymi przedmiotami (na przykład słupkiem ogrodzenia lub ścianą)
 - chroni końcówki noży przed uszkodzeniem
- Prycinanie żywoplotów ⑫
 - w pierwszej kolejności należy przyciąć boki żywoplotu (od dołu do góry), a następnie jego czubek
 - bok żywoplotu należy przycinać tak, aby nieznaczenie zwał się ku górze
 - grubsze gałęzie należy przyciąć przy użyciu piły ręcznej lub nożyc ogrodniczych
- Utrzymywanie i prowadzenie narzędzia ⑬
 - trzeba mocno trzymać narzędzie obiema rękami i zachowywać bezpieczną odległość
 - ! **podczas pracy zawsze trzymać narzędzie za uchwyt(y) ograniczone szarym kolorem**
 - narzędzie należy prowadzić przed sobą

WSKAZÓWKI UŻYTKOWANIA

- Prycinanie żywoplotu na równej wysokości
 - na całej długości żywoplotu należy zamocować sznurek biegnący na żądanym poziomie
 - należy przyciąć żywoplot tuż nad sznurkiem
- Zalecane czasy cięcia/prycinania żywoplotów (Europa Zachodnia)
 - żywoploty liściaste należy przycinać w czerwcu i październiku
 - żywoploty zimozielone należy przycinać w kwietniu i sierpniu
 - żywoploty iglaste i inne szybko rosnące krzewy należy przycinać co 6 tygodni od maja do października

KONSERWACJA / SERWIS

- Narzędzie nie jest przeznaczone do zastosowań profesjonalnych
- Utrzymywanie narzędzia i listwę tnącą w czystości
 - ! **przed rozpoczęciem czyszczenia wyjąć akumulator z narzędzia**
 - narzędzie należy czyścić wilgotną, miękką szmatką (nie używać środków czyszczących ani rozpuszczalników)
 - otwory wentylacyjne G ② należy czyścić regularnie za pomocą szczotki lub sprężonego powietrza


- po użyciu należy starannie oczyścić i lekko nasmarować noże tnące
- ! **podczas obsługi lub czyszczenia noży tnących należy zawsze nosić rękawice**
- Należy regularnie sprawdzać stan noży tnących i dokręcenie śrub noży
- Należy regularnie sprawdzać narzędzie pod kątem zużytych lub uszkodzonych elementów i wymienić je lub naprawić w razie potrzeby
- Ostrzenie noży tnących
- ! **wyjść akumulator z elektronarzędzia**
- noże tnące uszkodzone przez kontakt z twardym przedmiotem należy ostrzyć przy użyciu niewielkiego i gładkiego pilnika
- zaleca się jednak, aby przekazać noże do ostrzenia specjalistom
- po ostrzeniu należy nasmarować noże tnące
- Przechowywanie ⁽¹⁴⁾
- należy stabilnie zamocować szynę do zawieszania J na ścianie przy użyciu 2 śrub (**niedostarczane wraz z narzędziem**) i wypoziomować ją
- narzędzie należy przechowywać z zamocowaną osłoną noży K
- przed przechowywaniem należy przetrzeć noże tnące naoliwioną szmatką w celu zabezpieczenia ich przed korozją
- Jeśli narzędzie, mimo dokładnej i wszechstronnej kontroli produkcyjnej ulegnie kiedykolwiek awarii, naprawę powinien przeprowadzić autoryzowany serwis elektronarzędzi firmy SKIL
- odesłać **nierozebrany** narzędzie, wraz z dowodem zakupu, do dealera lub do najbliższego punktu usługowego SKIL (adresy oraz diagram serwisowy narzędzenia znajdują się na stronach www.skil.com)
- Prosimy pamiętać, że uszkodzenia spowodowane przecięciem lub niewłaściwym użytkowaniem produktu nie podlegają gwarancji (warunki gwarancji SKIL można znaleźć na www.skil.com lub uzyskać u swojego dealera)

ROZWIĄZYWANIE PROBLEMÓW

- Podana lista zawiera opis objawów problemów, ich możliwych przyczyn oraz działań naprawczych (jeśli w ten sposób nie można zidentyfikować i usunąć problemu, należy skontaktować się z dystrybutorem lub punktem serwisowym)
- ! **w razie usterki elektrycznej lub mechanicznej natychmiast wyłączyć narzędzie i odłączyć akumulator**
- ★ Silnik nie uruchamia się lub gwałtownie się wyłącza
- rozładowany akumulator -> naładować
- rozgrzany akumulator -> poczekać, aż ostygnie
- zablokowana listwa tnąca -> usunąć blokujący materiał
- wewnętrzna usterka -> należy skontaktować się z dystrybutorem lub punktem serwisowym
- ★ Narzędzie działa z przerwami
- uszkodzenie włącznika -> należy skontaktować się z dystrybutorem lub punktem serwisowym
- uszkodzenie wewnętrznego okablowania -> należy skontaktować się z dystrybutorem lub punktem serwisowym
- wirnik zablokowany przez ciało obce -> usunąć przyczynę zablokowania
- ★ Silnik pracuje, lecz noże nie poruszają się
- wewnętrzna usterka -> należy skontaktować się z dystrybutorem lub punktem serwisowym

- ★ Noże tnące mocno się nagrzewają
- noże tnące uległy stępieniu -> należy je naostrzyć
- na nożach tnących występują wgłębienia -> należy je dokładnie obejrzeć
- zbyt duże tarcie spowodowane brakiem smaru -> należy nasmarować noże tnące

ŚRODOWISKO

- **Nie wyrzucaj elektronarzędzi, baterie, akcesoriów i opakowania wraz z odpadami z gospodarstwa domowego** (dotyczy tylko państw UE)
- zgodnie z Europejską Dyrektywą 2012/19/WE w sprawie zużytego sprzętu elektrotechnicznego i elektronicznego oraz dostosowaniem jej do prawa krajowego, zużyte elektronarzędzia należy posegregować i zutylizować w sposób przyjazny dla środowiska
- w przypadku potrzeby pozbycia się narzędzia, akcesoriów i opakowania - symbol  przypomni Ci o tym
- ! **przed oddaniem akumulatora do punktu odbioru surowców wtórnych zabezpieczyć taśmą jego styki w celu uniknięcia powstawania prądów pełzających**

HAŁASU / WIBRACJE

- Pomiarów dokonano zgodnie z normą EN 60745 ciśnienie akustyczne narzędzia wynosi 77,8 dB(A) (błąd pomiaru K = 3 dB) zaś poziom mocy akustycznej 89,3 dB(A) (błąd pomiaru K = 2,1 dB), zaś wibracje < 2,5 m/s² (suma wektorowa z trzech kierunków; błąd pomiaru K = 1,5 m/s²)
- Poziom emisji wibracji został zmierzony zgodnie z testem standaryzowanym podanym w EN 60745; może służyć do porównania jednego narzędzia z innym i jako ocena wstępna narażenia na wibracje w trakcie używania narzędzia do wymienionych zadań
- używanie narzędzia do innych zadań, lub z innymi albo źle użytymi akcesoriami, może znacząco **zwiększyć** poziom narażenia
- przypadki, kiedy narzędzie jest wyłączone lub jest czynne, ale aktualnie nie wykonuje zadania, mogą znacząco **zmniejszyć** poziom narażenia
- ! **należy chronić się przed skutkami wibracji przez konserwację narzędzia i jego akcesoriów, zakładanie rękawic i właściwą organizację pracy**

RU

Аккумуляторная машина для подрезки живой изгороди 0430

В состав эксплуатационных документов, предусмотренных изготовителем для продукции, могут входить настоящее руководство по эксплуатации, а также приложения. Информация о подтверждении соответствия содержится в приложении.

Срок службы изделия

Срок службы изделия составляет 7 лет. Не рекомендуется к эксплуатации по истечении 5 лет

хранения с даты изготовления без предварительной проверки (дату изготовления см. на этикетке).

Перечень критических отказов и ошибочные действия персонала или пользователя

- не использовать с поврежденной рукояткой или поврежденным защитным кожухом
- не использовать при появлении дыма непосредственно из корпуса изделия
- не использовать с перебитым или оголенным электрическим кабелем
- не использовать на открытом пространстве во время дождя (в распыляемой воде)
- не включать при попадании воды в корпус
- не использовать при сильном искрении
- не использовать при появлении сильной вибрации

Критерии предельных состояний

- перетёрт или повреждён электрический кабель
- повреждён корпус изделия

Тип и периодичность технического обслуживания

Рекомендуется очистить инструмент от пыли после каждого использования.

Хранение

- необходимо хранить в сухом месте
- необходимо хранить вдали от источников повышенных температур и воздействия солнечных лучей
- при хранении необходимо избегать резкого перепада температур
- хранение без упаковки не допускается
- подробные требования к условиям хранения смотрите в ГОСТ 15150 (Условие 1)

Транспортировка

- категорически не допускается падение и любые механические воздействия на упаковку при транспортировке
- при разгрузке/погрузке не допускается использование любого вида техники, работающей по принципу зажима упаковки
- подробные требования к условиям транспортировки смотрите в ГОСТ 15150 (Условие 5)

ВНИМАНИЕ!

В случае возникновения перебоя в работе электроинструмента вследствие полного или частичного прекращения энергоснабжения или повреждения цепи управления энергоснабжением установите выключатель в положение Выкл., убедившись, что он не заблокирован (при его наличии) и отключите сетевую вилку от розетки или отсоедините съёмный аккумулятор (этим предотвращается неконтролируемый повторный запуск)

ВВЕДЕНИЕ

- Данный инструмент создан для подрезания живой изгороди и кустов и предназначен только для домашнего использования
- Данный инструмент не подходит для промышленного использования
- **Перед использованием прибора внимательно ознакомьтесь с данной инструкцией и сохраните ее для последующего использования** ③

- **Обратите особое внимание на инструкции по безопасности и предупреждения; нарушение этих инструкций и предупреждений может привести к серьёзным повреждениям**
- Проверьте наличие в упаковке всех частей, показанных на рисунке ②
- В случае отсутствия или повреждения деталей обращайтесь в магазин, где был приобретен инструмент

ТЕХНИЧЕСКИЕ ДАННЫЕ ①

СТРАНА ИЗГОТОВЛЕНИЯ

Сделано в Китае

ДЕТАЛИ ИНСТРУМЕНТА ②

- A** Переключатель для задней ручки
- B** Переключатель для передней ручки
- C** Ручка блокировки
- D** Режущие лезвия
- E** Защитный щиток
- F** Защитное приспособление для острия лезвия
- G** Вентиляционные отверстия
- H** Крюк для хранения
- J** Направляющая для хранения
- K** Защитная крышка для лезвия
- L** Индикатор уровня заряда

БЕЗОПАСНОСТЬ

ОБЩИЕ УКАЗАНИЯ ПО ТЕХНИКЕ БЕЗОПАСНОСТИ ОБ- РАЩЕНИЯ С ЭЛЕКТРОИНСТРУМЕНТАМИ

⚠ ПРЕДУПРЕЖДЕНИЕ Прочитайте все указания по технике безопасности, инструкции, иллюстрации и спецификации, предоставленные вместе с настоящим электроинструментом. Несоблюдение какихлибо из указанных ниже инструкций может стать причиной поражения электрическим током, пожара и/или тяжелых травм. **Сохраняйте эти инструкции и указания для будущего использования.**

Использованное в настоящих инструкциях и указаниях понятие “электроинструмент” распространяется на электроинструмент с питанием от сети (с кабелем питания от электросети) и на аккумуляторный электроинструмент (без кабеля питания от электросети).

1) БЕЗОПАСНОСТЬ РАБОЧЕГО МЕСТА

- Соблюдайте чистоту и поддерживайте надлежащую освещенность на рабочем месте.** Беспорядок на рабочем месте или его плохое освещение могут привести к несчастным случаям.
- Не используйте с электроинструментом во взрывоопасной среде, т.е. в непосредственной близости от легковоспламеняющихся жидкостей, газов или пыли.** В процессе работы электроинструмент искрит и искры могут воспламенить газы или пыль.
- При работе с электроинструментом не допускайте детей или посторонних на Ваше рабочее место.** Отвлечение Вашего внимания может привести к потере контроля над работой электроинструмента.

2) ЭЛЕКТРИЧЕСКАЯ БЕЗОПАСНОСТЬ

- a) Штепсельная вилка кабеля питания электроинструмента должна соответствовать розетке электросети. Не вносите никаких изменений в конструкцию вилки. Не используйте адаптеры для электроинструмента с защитным заземлением. Заводские штепсельные вилки и соответствующие им сетевые розетки существенно снижают вероятность электрошока.
- b) Избегайте механических контактов с такими заземленными поверхностями, как трубопроводы, системы отопления, плиты и холодильники. При соприкосновении человека с заземленными предметами во время работы инструментом вероятность электрошока существенно возрастает.
- c) Оберегайте электроинструмент от воздействия дождя и влаги. Попадание воды в электроинструмент повышает вероятность электрического удара.
- d) **Используйте кабель строго по назначению. Не допускается тянуть и передвигать электроинструмент за кабель или использовать кабель для вытягивания вилки из розетки. Оберегайте кабель инструмента от воздействия высоких температур, масла, острых кромок или движущихся частей электроинструмента.** Поврежденный или спутанный кабель повышает возможность электрического удара.
- e) При работе на улице используйте удлинитель, предназначенный для работы вне помещения. Использование такого удлинителя снижает вероятность электрического удара.
- f) Если невозможно избежать применения электроинструмента в сыром помещении, то устанавливайте устройство защиты от утечки в землю. Использование устройства защиты от утечки в землю снижает риск электрического поражения.

3) ЛИЧНАЯ БЕЗОПАСНОСТЬ

- a) Будьте внимательны, следите за тем, что Вы делаете и выполняйте работу обдуманно. Не пользуйтесь электроинструментом, если Вы устали или находитесь под воздействием транквилизаторов, алкоголя или медицинских препаратов. Секундная потеря концентрации в работе с электроинструментом может привести к серьезным травмам.
- b) **Используйте средства индивидуальной защиты. Защитные очки обязательны.** Средства индивидуальной защиты, такие как противоопылевой респиратор, нескользящая защитная обувь, шлем-каска, средства защиты органов слуха применяются в соответствующих условиях работы обстоятельствах и минимизируют возможность получения травм.
- c) Предотвращайте непреднамеренное включение электроинструмента. Перед подключением электроинструмента к электропитанию и/или к аккумулятору убедитесь в выключенном состоянии электроинструмента. Если Вы при транспортировке электроинструмента держите палец на выключателе или включенный электроинструмент подключаете к сети питания, то это может привести к несчастному случаю.

- d) Во избежание травм перед включением электроинструмента удалите регулировочный или гаечный ключ из вращающейся части электроинструмента.
- e) Не переоценивайте свои возможности. Твердо стойте на ногах и удерживайте равновесие. В таком положении вы сможете лучше контролировать электроинструмент в неожиданных ситуациях.
- f) **Используйте подходящую рабочую одежду. Не надевайте свободную одежду и украшения. Держите волосы и одежду вдали от движущихся частей.** Свободная одежда, украшения или длинные волосы легко могут попасть в движущиеся части электроинструмента.
- g) При наличии пылеотсасывающих и пылесборных приспособлений убедитесь в том, что они подсоедины и используются надлежащим образом. Применение пылеотсоса может снизить опасности, создаваемые пылью.
- h) Хорошее знание электроинструментов, полученное в результате частого их использования, не должно приводить к самоуверенности и игнорированию техники безопасности обращения с электроинструментами. Одно небрежное действие за долю секунды может привести к серьезным травмам.

4) ЭКСПЛУАТАЦИЯ И УХОД ЗА ЭЛЕКТРОИНСТРУМЕНТОМ

- a) **Не перегружайте электроинструмент. Используйте тот электроинструмент, который предназначен для данной работы.** С подходящим электроинструментом Вы выполните работу лучше и надежней, используя весь диапазон его возможностей.
- b) **Не используйте электроинструмент с неисправным выключателем.** Инструмент с неисправным выключателем опасен и подлежит ремонту.
- c) **До начала наладки электроинструмента, замены принадлежностей или прекращения работы отключайте штепсельную вилку от розетки сети и/или выньте, если это возможно, аккумулятор.** Данная мера предосторожности предотвращает случайное включение электроинструмента.
- d) **Храните неиспользуемый электроинструмент в недоступном для детей месте и не позволяйте использовать его лицам, не умеющим с ним обращаться или не ознакомленным с инструкцией по эксплуатации.** Электроинструменты представляют собой опасность в руках неопытных пользователей.
- e) **Тщательно ухаживайте за электроинструментом и принадлежностями. Проверяйте безупречность функции подвижных частей, лёгкость их хода, целостность всех частей и отсутствие повреждений, которые могут негативно сказаться на работе инструмента. При обнаружении повреждений сдайте инструмент в ремонт.** Большое число несчастных случаев связано с неудовлетворительным уходом за электроинструментом.

- f) **Режущие части инструмента необходимо поддерживать в заточенном и чистом состоянии.** При надлежащем уходе за режущими принадлежностями с острыми кромками они реже заклиниваются и инструмент лучше поддается контролю.
- g) **Используйте электроинструмент, принадлежность, биты и т.д. в соответствии с данными инструкциями, исходя из особенностей условий и характера выполняемой работы.** Использование электроинструмента не по назначению может привести к опасным последствиям.
- h) **Держите ручки и поверхности захвата сухими и чистыми, следите чтобы на них чтобы на них не было жидкой или консистентной смазки.** Скользкие ручки и поверхности захвата препятствуют безопасному обращению с инструментом и не дают надежно контролировать его в непредвиденных ситуациях.
- 5) **Эксплуатация и уход за аккумуляторным электроинструментом**
- a) **Зарядка аккумуляторной батареи производится только на тех зарядных устройствах, которые рекомендованы изготовителем.** Использование нерегламентированных зарядных устройств для зарядки аккумуляторной батареи может привести к возгоранию.
- b) **В электроинструменте надлежит использовать только те аккумуляторные батареи, которые предусмотрены для данного инструмента.** Использование других аккумуляторных батарей может привести к травмам и возникновению пожарной опасности.
- c) **Не оставляйте аккумуляторную батарею рядом с металлическими предметами – канцелярскими скрепками, монетами, ключами, гвоздями, винтами и другими металлическими предметами, которые могут замкнуть контакты.** Короткое замыкание контактов аккумуляторной батареи может привести к ожогам или пожару.
- d) **В случаях ненадлежащего обращения с аккумуляторной батареей из нее может вытечь жидкость. Избегайте контакта с ней.** При случайном попадании жидкости на кожу – промойте водой. При попадании жидкости в глаза, обратитесь также за помощью к врачу. Вытекающая аккумуляторная жидкость может привести к раздражению кожи или ожогам.
- e) **Не используйте поврежденные или измененные аккумуляторы или инструменты.** Поврежденные или измененные аккумуляторы могут повести себя непредсказуемо, что может привести к возгоранию, взрыву или риску получения травмы.
- f) **Не кладите аккумулятор или инструмент в огонь и не подвергайте их воздействию высоких температур.** Огонь или температура выше 130°C могут привести к взрыву.
- g) **Выполняйте все инструкции по зарядке и не заряжайте аккумулятор или инструмент при температуре, выходящей за указанный в инструкции диапазон.** Неправильная зарядка или зарядка при температурах, выходящих за указанный

диапазон, могут повредить батарею и повысить риск возгорания.

6) СЕРВИСНОЕ ОБСЛУЖИВАНИЕ

- a) **Передавайте электроинструмент на сервисное обслуживание только квалифицированному персоналу, используйте только подлинные запасные части.** Это обеспечит сохранение безопасности электроинструмента.
- b) **Никогда не обслуживайте поврежденные аккумуляторы.** Обслуживать аккумуляторы разрешается только производителю или авторизованной сервисной организации.

ИНСТРУКЦИИ ПО ТЕХНИКЕ БЕЗОПАСНОСТИ ПРИ РАБОТЕ С МАШИНАМИ ДЛЯ ПОДРЕЗАНИЯ ЖИВОЙ ИЗГОРОДИ

- a) **Будьте осторожны и старайтесь не приближать лобные части тела к лезвию. Не удаляйте нарезанный материал и не удерживайте нарезаемый материал во время движения лезвий.** После выключения лезвия продолжают двигаться. Даже секундная невнимательность при работе с машиной для подрезки может привести к серьезным травмам.
- b) **Держите машину для подрезки за рукоятку с остановленным лезвием, стараясь не нажимать выключатель питания.** Правильная переноска машины для подрезки живой изгороди снизит риск непреднамеренного пуска и получения травм от лезвий.
- c) **При транспортировке или хранения машины для подрезки живой изгороди обязательно установите крышку лезвия.** Правильное обращение с машиной для подрезки живой изгороди снизит риск получения травм от лезвий.
- d) **При очистке занютого материала или обслуживании устройства убедитесь, что все выключатели питания выключены, а аккумуляторная батарея извлечена или отсоединена.** Неожиданное включение машины для подрезки живой изгороди при очистке застрявшего материала или обслуживании может привести к серьезным травмам.
- e) **Держите машину только за изолированные поверхности, поскольку лезвие может соприкоснуться со скрытой проводкой.** Контакт лезвий с проводкой под напряжением может привести к подаче напряжения на металлические части машины для подрезки и поражению оператора электротоком.
- f) **Не допускайте попадания шнуров и кабелей питания в зону резки.** Шнуры или кабели питания могут оказаться скрытыми в живых изгородях или кустах и могут быть случайно разрезаны лезвием.
- g) **Воздерживайтесь от работы с машиной при плохих погодных условиях, особенно при наличии риска грозových разрядов.** Это снижает риск удара молнией.

ПЕРЕД ИСПОЛЬЗОВАНИЕМ

- Этот инструмент не предназначен для использования детьми и лицами с ограниченными физическими, сенсорными или умственными способностями или с недостаточным опытом и знаниями

- Убедитесь, что дети не имеют возможности играть с инструментом
- Не оставляйте инструмент без присмотра
- Использовать инструмент следует только при достаточном естественном или соответствующем искусственном освещении
- Нельзя подрезать мокрыю изгородь
- Запрещается использовать инструмент, если поврежден защитный щиток
- Проверяйте работоспособность инструмента перед каждым использованием и, в случае обнаружения неисправности, производите его ремонт только квалифицированным специалистом; ни в коем случае не открывайте инструмент самостоятельно
- Перед подрезанием тщательно осмотрите изгородь и уберите любые посторонние предметы, в которых могут застрять режущие лезвия (как, например, камни, гвозди, проволоочный забор, металлические опоры для растений)

ВО ВРЕМЯ ИСПОЛЬЗОВАНИЯ

- Одевайте защитные перчатки, респиратор, плотно прилегающую одежду и прочную обувь
- Не работайте с инструментом босиком или в открытых сандалиях
- При работе с машиной всегда надевайте длинные штаны и рубашку с длинным рукавом.
- При работе с инструментом соблюдайте дистанцию 5 метров от других лиц или животных
- Выберите безопасное положение (не протягивайтесь сильно, особенно на лестницах или стремянках)
- В случае любой электрической или механической неисправности немедленно выключите инструмент и выньте аккумулятор

ПОСЛЕ ИСПОЛЬЗОВАНИЯ

- Храните инструмент **в помещении** в сухом, запираемом, не доступном для детей месте
 - храните аккумулятор отдельно от инструмента

АНКУМУЛЯТОРЫ

- **Прилагаемый аккумулятор частично заряжен** (чтобы воспользоваться полной емкостью аккумулятора, полностью зарядите аккумулятор в зарядном устройстве перед первым использованием электроинструмента)
- **При эксплуатации инструмента следует пользоваться только следующими аккумуляторами и зарядными устройствами**
 - Аккумулятор SKIL: BR1*31****
 - Зарядное устройство SKIL: CR1*31****
- Запрещается пользоваться поврежденным аккумулятором; его необходимо заменить
- Запрещается разбирать аккумулятор
- Не оставляйте инструмент / аккумулятор под дождем
- Допустима температура окружающей среды (инструмент/зарядное устройство/аккумулятор):
 - при зарядке 4...40°C
 - при эксплуатации -20...+50°C
 - при хранении -20...+50°C

ПОЯСНЕНИЯ К УСЛОВНЫМ ОБОЗНАЧЕНИЯМ НА ИНСТРУМЕНТЕ/АНКУМУЛЯТОРНОЙ БАТАРЕЕ

- ③ Перед использованием ознакомьтесь с руководством по эксплуатации
- ④ При попадании в огонь батареи взрываются, поэтому ни в коем случае не сжигайте батареи

- ⑤ В зоне хранения инструмента, зарядного устройства и аккумулятора температура не должна подниматься выше 50°C
- ⑥ ОПАСНОСТЬ - Держите руки подальше от лезвия
- ⑦ Одевайте защитные очки и средства защиты волос
- ⑧ Исключите возможность попадания на инструмент дождя
- ⑨ Не выкидывайте электроинструмент и батареи вместе с бытовым мусором

ИСПОЛЬЗОВАНИЕ

- Зарядка аккумулятора
 - ! **ознакомьтесь с прилагаемыми к зарядному устройству правилами техники безопасности**
- Извлечение / установка аккумулятора ②
- Индикатор уровня заряда ⑩
 - чтобы узнать текущий уровень заряда аккумулятора ⑩a, нажмите на кнопку индикатора уровня заряда L
 - ! **если после нажатия кнопки L ⑩b начинает мигать самый низкий уровень индикатора батареи, значит аккумулятор разряжен**
 - ! **если после нажатия кнопки L ⑩c начинают мигать уровни 2 индикатора батареи, значит температура аккумулятора находится за пределами допустимого диапазона рабочих температур**
- Защита аккумулятора
 - Инструмент внезапно выключается или не может быть включен, когда
 - нагрузка слишком высока --> уменьшите нагрузку и выполните перезапуск
 - температура аккумулятора выходит за пределы допустимого диапазона рабочих температур от -20 до +50 °C --> при нажатии кнопки L ⑩c начинают мигать уровни 2 индикатора уровня заряда батареи; дождитесь, пока температура аккумулятора вернется в допустимый диапазон рабочих температур
 - аккумулятор почти разряжен (для защиты от глубокого разряда) --> низкий уровень заряда батареи или мигающий низкий уровень заряда батареи ⑩b отображается индикатором уровня заряда батареи при нажатии кнопки L; зарядите аккумулятор
 - ! **в случае автоматического выключения инструмента не пытайтесь включить его снова, поскольку при этом может быть повреждена батарея**
- Двухручный предохранительный выключатель ⑪
 - Предохраняет инструмент от случайного включения
 - сначала разблокируйте, нажав на ручку C
 - включите инструмент, одновременно нажав выключатель A и выключатель B
 - выключите инструмент, отпустив выключатель A или выключатель B
- Использование инструмента
 - ! **приступайте к работе только после запуска двигателя**

! во избежание повреждения режущих лезвий при попадании на них почвы или песка, не срезайте приземные растения D

! не срезайте стебли толще 20 мм
- перед выключением инструмента уберите его из рабочей зоны

! после выключения инструмента лезвия продолжают двигаться в течение нескольких секунд

- Защитное приспособление для острия лезвия F ②
- предупреждает отбрасывание инструмента от твердых предметов (таких, как столбы забора или стены домов)
- защищает острие лезвия от повреждения
- Подрезание живой изгороди ⑫
- сначала подрежьте изгородь по бокам (снизу вверх), а затем сверху
- при подрезании старайтесь, чтобы бока были несколько уже, чем верхушка
- для срезания более толстых веток воспользуйтесь ручной пилой или садовыми ножницами
- Удерживание и направление инструмента ⑬
- крепко держите инструмент обеими руками и займите устойчивое положение
- ! во время работы, всегда держите инструмент за места правильного хвата, которые обозначены серым цветом**
- держите инструмент перед собой

СОВЕТЫ ПО ИСПОЛЬЗОВАНИЮ

- Чтобы подрезанная изгородь была одной высоты
- натяните вдоль изгороди на требуемой высоте веревку
- подрезайте изгородь чуть выше веревки
- Рекомендованное время срезания/подрезания (Западная Европа)
- подрезайте изгороди с осыпающимися листьями в июне и октябре
- подрезайте вечнозеленые изгороди в апреле и августе
- подрезайте хвойные и другие быстрорастущие кусты каждые 6 недель с мая по октябрь

ТЕХОБСЛУЖИВАНИЕ / СЕРВИС

- Данный инструмент не подходит для промышленного использования
- Содержите инструмент и ножи в чистоте
- ! перед чисткой следует извлечь из инструмента аккумулятор**
- для очистки прибора пользуйтесь влажной тканью (не применяйте растворители или моющие средства)
- регулярно очищайте вентиляционные отверстия G ② при помощи щетки или сжатого воздуха
- после использования осторожно очистите и смажьте режущие лезвия
- ! проводите работу с режущими лезвиями и их очистку в перчатках**
- Регулярно проверяйте состояние режущих лезвий и степень затяжки болтов лезвий

- Регулярно проверяйте детали на предмет износа или повреждения и отремонтируйте/замените их, если требуется
- Заточивание режущих лезвий
- ! выньте аккумулятор из инструмента**
- при повреждении лезвий твердыми предметами заточите их маленьким гладким напильником
- мы все же рекомендуем обращаться для заточки лезвий к специалисту
- после заточивания лезвий смажьте их
- Хранение ⑭
- надежно закрепите подвеску J на стене при помощи 2 винтов (**не входят в комплект поставки**), выравняв их по горизонтали
- на время хранения инструмента K снимите защитную крышку для лезвий
- перед подвешиванием инструмента для хранения во избежание коррозии протрите режущие лезвия куском ткани, пропитанным маслом
- Если инструмент, несмотря на тщательные методы изготовления и испытания, выйдет из строя, то ремонт следует производить силами авторизованной сервисной мастерской для электроинструментов фирмы SKIL
- отправьте **неразобранный** инструмент со свидетельством покупки Вашему дилеру или в ближайшую станцию обслуживания фирмы SKIL (адреса и схема обслуживания инструмента приведены в вебсайте www.skil.com)
- Примите к сведению, что повреждения вследствие перегрузки или ненадлежащего обращения с инструментом не будут включены в гарантию (условия гарантии SKIL см. на сайте www.skil.com или узнайте у дилера в Вашем регионе)

УСТРАНЕНИЕ НЕИСПРАВНОСТЕЙ

- Ниже приведен перечень неисправностей, их возможных причин и корректирующих действий (если при их помощи не удается исправить проблему, обратитесь к дилеру или в сервисный центр)
- ! в случае любой электрической или механической неисправности немедленно выключите инструмент и выньте аккумулятор**
- ★ Не включается или внезапно отключается мотор
- разряжен аккумулятор -> зарядите аккумулятор
- горячий аккумулятор -> дайте аккумулятору остыть
- застряли режущие лезвия -> удалите зажатый материал
- внутренняя ошибка -> обратитесь к дилеру или в сервисный центр
- ★ Инструмент отключается периодически
- поврежден выключатель питания -> обратитесь к дилеру или в сервисный центр
- повреждена внутренняя проводка -> обратитесь к дилеру или в сервисный центр
- на лопасть попал посторонний предмет -> удалите загромождение
- ★ Работает только двигатель, лезвия не движутся
- внутренняя ошибка -> обратитесь к дилеру или в сервисный центр

- ★ Нагріваються режущі лезвія
 - режущі лезвія затупились -> заточіть лезвія
 - режущі лезвія мають зазубрини -> огляньте лезвія
 - по причині відсутності смазки виникає дуже сильне тертя -> смажте лезвія

ОХРАНА ОКРУЖАЮЩОЇ СРЕДИ

- **Не викидавайте електронний інструмент, батарею, належності і упаковку разом з побутовим мусором** (тільки для країн ЄС)
 - во виконання європейської директиви 2012/19/ЄС об утилізації відслужившого свій термін електричного і електронного обладнання і в відповідності з діючим законодавством, утилізація електронних інструментів проводиться окремо від інших відходів на підприємствах, відповідних умовам екологічної безпеки
 - значок ⑨ нагадує Вам про це, коли з'явиться необхідність здати електронний інструмент на утилізацію
- ! **перед тим як викинути акумулятори або направити їх на утилізацію, ізолюйте клемми акумуляторів міцною ізоляційною стрічкою для виключення короткого замикання**

ШУМ / ВИБРАЦІЯ

- При вимірюванні в відповідності з стандартом EN 60745 рівень звукового тиску цього інструменту становить 77,8 дБ (А) (недостовірність К = 3 дБ) і рівень звукової потужності - 89,3 дБ (А) (недостовірність К = 2,1 дБ), і вібрації - < 2,5 м/с² (векторна сума трьох напрямків; достовірність К = 1,5 м/с²)
- Рівень вібрації був виміряний в відповідності з стандартизованим випробуванням, наведеном в EN 60745; дана характеристика може використовуватися для порівняння одного інструменту з іншим, а також для попередньої оцінки впливу вібрації при використанні цього інструменту для вказаних цілей
 - при використанні інструменту в інших цілях або з іншими/непрацюючими допоміжними пристосуваннями рівень впливу вібрації може значно **підвищитися**
 - в періоди, коли інструмент відключений або працює без фактичного виконання роботи, рівень впливу вібрації може значно **знижитися**
- ! **захистіть себе від впливу вібрації, підтримуючи інструмент і його допоміжні пристосування в хорошому стані, підтримуючи руки в теплі, а також правильно організуйте свій робочий процес**

UA

Бездротовий тример для живоплоту 0430

ВСТУП

- Цей інструмент створено для підрізання живоплоту та кущів і призначено тільки для домашнього використання
- Цей інструмент не придатний для промислового використання
- **Перед використанням пристрою уважно прочитайте дану інструкцію з експлуатації й збережіть її для подальшого використання** ③
- **Зверніть особливу увагу на правила і попередження з техніки безпеки; їх недотримання може призвести до серйозної травми**
- Перевірте наявність в упаковці всіх частин, показаних на малюнку ②
- У разі відсутності чи пошкодження деталей просимо звертатися в магазин, де було придбано інструмент

ТЕХНІЧНІ ДАНІ ①

ЕЛЕМЕНТИ ІНСТРУМЕНТА ②

- A** Перемикач для задньої ручки
- B** Перемикач для передньої ручки
- C** Ручка з фіксатором
- D** Різальні леза
- E** Захисний кожух
- F** Захисне пристосування для вістря леза
- G** Вентиляційні отвори
- H** Гақ для зберігання
- J** Рейка зберігання
- K** Захисна кришка для леза
- L** Індикатор рівня заряду батареї

БЕЗПЕКА

ЗАГАЛЬНІ ВКАЗІВКИ З ТЕХНІКИ БЕЗПЕКИ ПОВЕДІННЯ З ЕЛЕКТРОІНСТРУМЕНТАМИ

⚠ ПОПЕРЕДЖЕННЯ Прочитайте всі вказівки з техніки безпеки, інструкції, ілюстрації та специфікації, надані з цим електронним інструментом. Невиконання усіх поданих нижче інструкцій може призвести до ураження електричним струмом, пожежі і/або серйозної травми. **Добре зберігайте на майбутнє ці попередження і вказівки.** Під поняттям "електроприлад" в цих попередженнях мається на увазі електроприлад, що працює від мережі (з електрокабелем) або від акумуляторної батареї (без електрокабелю).

1) БЕЗПЕКА НА РОБОЧОМУ МІСЦІ

- a) **Примайте своє робоче місце в чистоті та прибирайте його.** Безлад або погане освітлення на робочому місці можуть призводити до нещасних випадків.
- b) **Не працюйте з пристроєм у середовищі, де існує небезпека вибуху внаслідок присутності**

- горючих рідин, газів або пилу. Електроприлади можуть породжувати іскри, від яких може займатися пил або пари.
- c) Під час працювання з приладом не підпускайте до робочого місця дітей та інших людей. Ви можете втратити контроль над приладом, якщо Ваша увага буде відвернута.
- 2) ЕЛЕКТРИЧНА БЕЗПЕКА**
- a) Штепсель приладу повинен пасувати до розетки. Не дозволяється що-небудь міняти в штепселі. Для роботи з приладами, що мають захисне заземлення, не використовуйте адаптери. Використання оригінального штепселя та належної розетки зменшує ризик удару електричним струмом.
- b) Уникайте контакт частей тіла із заземленими поверхнями, як напр., трубами, батареями опалення, печами та холодильниками. Коли Ваше тіло заземлене, існує збільшена небезпека удару електричним струмом.
- c) Захищайте прилад від дощу та вологи. Попадання води в електроінструмент збільшує ризик удару електричним струмом.
- d) Не використовуйте кабель для перенесення приладу, підвішування або витягування штепселя з розетки. Захищайте кабель від жару, олії, гострих країв та деталей приладу, що рухаються. Пошкодженій або закрученій кабелю збільшує ризик удару електричним струмом.
- e) Для зовнішніх робіт обов'язково використовуйте лише такий подовжувач, що допущений для зовнішніх робіт. Використання подовжувача, що розрахований на зовнішні роботи, зменшує ризик удару електричним струмом.
- f) Якщо не можна запобігти використанню електроприладу у вологому середовищі, використовуйте пристрій захисту від витоків в землю. Використання з пристроєм захисту від витоків в землю зменшує ризик удару електричним струмом.
- 3) БЕЗПЕКА ЛЮДЕЙ**
- a) Будьте уважними, слідкуйте за тим, що Ви робите, та розсудливо поведіться під час роботи з електроприладом. Не користуйтеся приладом, якщо Ви стомлені або знаходитесь під дією наркотиків, спиртних напоїв або лік. Мить неуважності при користуванні приладом може призводити до серйозних травм.
- b) Вдягайте особисте захисне спорядження та обов'язково вдягайте захисні окуляри. Вдягання особистого захисного спорядження, як напр., - в залежності від виду робіт - захисної маски, спецвзуття, що не новзається, каски або навушників, зменшує ризик травм.
- c) Уникайте ненавмисного вмикання. Перш ніж вмикати електроприлад в електромережу або втруляти акумуляторну батарею, брати його в руки або переносити, впевніться в тому, що електроприлад вимкнений. Тримання пальця на вимикачі під час перенесення електроприладу або втруляння в розетку увімкненого приладу може призводити до травм.
- d) Перед тим, як вмикати прилад, приберіть налагоджувальні інструменти та гайковий ключ. Знаходження налагоджувального інструмента або ключа в деталі, що обертається, може призводити до травм.
- e) Не переоцінюйте себе. Зберігайте стійке положення та завжди зберігайте рівновагу. Це дозволить Вам краще зберігати контроль над приладом у несподіваних ситуаціях.
- f) Вдягайте придатний одяг. Не вдягайте просторий одяг до деталей, що рухаються. Просторий одяга, прикраси та довге волосся можуть попадати в деталі, що рухаються.
- g) Якщо існує можливість монтувати пилорізно-монтувальні або пилоуловлювальні пристрої, переконайтеся, щоб вони були добре під'єдані та правильно використовувалися. Використання пилорізно-монтувального пристрою може зменшити ризик небезпеки, зумовлені пилом.
- h) Добре знання електроінструментів, отримане в результаті частого їх використання, не повинно призводити до самовпевненості й ігнорування принципів техніки безпеки. Необережна дія може в одну мить призвести до важкої травми.
- 4) ПРАВИЛЬНЕ ПОВЕДІННЯ ТА КОРИСТУВАННЯ ЕЛЕКТРОПРИЛАДАМИ**
- a) Не перевантажуйте прилад. Використовуйте такий прилад, що спеціально призначений для певної роботи. З придатним приладом Ви з меншим ризиком отримаєте кращі результати роботи, якщо будете працювати в зазначеному діапазоні потужності.
- b) Не користуйтеся приладом з пошкодженням вимикачем. Прилад, який не можна увімкнути або вимкнути, є небезпечним і його треба відремонтувати.
- c) Перед тим, як регулювати що-небудь на приладі, міняти приладдя або ховати прилад, витягніть штепсель із розетки та/або витягніть акумуляторну батарею, якщо вона знімається. Ці попереджувальні заходи з техніки безпеки зменшують ризик ненавмисного запуску приладу.
- d) Зберігайте електроприлади, якими Ви саме не користуєтесь, далеко від дітей. Не дозволяйте користуватися електроприладом особам, що не знайомі з його роботою або не читали ці вказівки. У разі застосування недосвідченими особами прилади несуть в собі небезпеку.
- e) Старанно доглядайте за електроінструментами і приладдям. Перевірте, щоб рухомі деталі приладу бездоганно працювали та не заїдали, не були поламаними або настільки пошкодженими, щоб це могло вплинути на функціонування приладу. Пошкоджені деталі треба відремонтувати в авторизованій майстерні, перш ніж ними можна знову користуватися. Велика кількість нещасних випадків спричиняється поганим доглядом за електроприладами.
- f) Тримайте різальні інструменти добре нагостреними та в чистоті. Старанно доглянуті різальні інструменти з гострим різальним краєм менше застряють та їх легше вести.
- g) Використовуйте електроприлади, приладдя до них, робочі інструменти т.і. відповідно до цих вказівок. Беріть до уваги при цьому умови

роботи та специфіку виконуваної роботи. Використання електроприладів для робіт, для яких вони не передбачені, може призводити до небезпечних ситуацій.

- h) **Тримайте рукоятки і поверхні захвату сухими і чистими, слідуйте, щоб на них не було оливи або густо мастила.** Слизькі рукоятки і поверхні захвату унеможливають безпечне поводження з електроінструментом та його контролювання в неочікуваних ситуаціях.
- 5) **ПРАВИЛЬНЕ ПОВОДЖЕННЯ ТА КОРИСТУВАННЯ ЕЛЕКТРОПРИЛАДАМИ, ЩО ПРАЦЮЮТЬ НА АКУМУЛЯТОРНИХ БАТАРЕЯХ**
- a) **Заряджайте акумуляторні батареї лише в заряджувальних пристроях, рекомендованих виготовлювачем.** Використання заряджувального пристрою для акумуляторних батарей, для яких він не передбачений, може призводити до пожежі.
- b) **Використовуйте в електроприладах лише рекомендовані акумуляторні батареї.** Використання інших акумуляторних батарей може призводити до травм та пожежі.
- c) **Не зберігайте акумуляторну батарею, якою Ви саме не користуєтесь, поряд із канцелярськими скріпками, ключами, гвіздками, гвинтами та іншими невеликими металевими предметами, які можуть спричинити перемикання контактів.** Коротке замикання між контактами акумуляторної батареї може спричинити опіки або пожежу.
- d) **При неправильному використанні з акумуляторної батареї може потекти рідина. Уникайте контакту з нею. При випадковому контакті промийте відповідне місце водою. Якщо рідина потрапила в очі, додатково зверніться до лікаря.** Акумуляторна рідина може спричинити подразнення шкіри або опік.
- e) **Не використовуйте пошкоджені або модифіковані акумуляторні або електроінструменти.** Пошкоджені або модифіковані акумулятори поведуться неочікувано, що може призвести до пожежі, вибуху або ризику травми.
- f) **Не піддавайте акумулятор або електроінструмент дії вогню або високих температур.** Вогонь або температури вищі за 130°C можуть призвести до вибуху.
- g) **Виконуйте всі вказівки із заряджання і не заряджайте акумулятор або електроінструмент за температур, що виходять за вказані в інструкції межі.** Неправильне заряджання або заряджання за температур, що виходять за вказані межі, може пошкодити батарею і підвищити ризик займання.
- 6) **СЕРВІС**
- a) **Віддавайте свій прилад на ремонт лише кваліфікованим фахівцям та лише з використанням оригінальних запчастин.** Це забезпечить безпечність приладу на довгий час.
- b) **Ніколи не обслуговуйте пошкоджені акумулятори.** Обслуговувати акумулятори дозволяється лише виробнику або авторизованим сервісним організаціям.

ІНСТРУКЦІЯ ТЕХНІКИ БЕЗПЕКИ ПІД ЧАС РОБОТИ З МАШИНАМИ ДЛЯ ПІДРІЗАННЯ ЖИВОПЛОТУ

- a) **Не наближайте ніякі частини тіла до леза. Не виймайте відрізаний матеріал та не тримайте руками матеріал, який потрібно відрізати, при рухомих лезах.** Леза продовжують рухатися деякий час після вимкнення вимикача. Миттєва неуважність під час роботи тримера для живоплоту може призвести до серйозних травм.
- b) **Носіть тример для живоплоту за ручку із зупиненим лезом і уникайте випадкових натискань вимикачів живлення.** Правильне носіння тримера для живоплоту знизить ризик випадкового запуску і отримання травм від лез.
- c) **При транспортуванні або зберіганні тримера для живоплоту завжди встановлюйте захисну кришку леза.** Правильне поводження з тримером для живоплоту знизить ризик отримання травм від лез.
- d) **При очищенні зам'ятого матеріалу або обслуговуванні пристрою перенайтесь, що всі вимикачі живлення вимкнені, а батарейний блок знятий або від'єднаний.** Несподіване увімкнення тримера для живоплоту при очищенні зам'ятого матеріалу або обслуговуванні може привести до серйозних травм.
- e) **Тримайте тример для живоплоту тільки ізольованими затискними поверхнями, тому що лезо може контактувати з прихованою проводкою.** Леза, що контактують з проводом під напругою, можуть подати напругу на відкриті металеві частини тримера для живоплоту та вдарити струмом оператора.
- f) **Не наближайте шнури живлення та кабелі до зони різання.** Шнури живлення або кабелі можуть бути приховані в живоплотах або кущах і можуть бути випадково розрізані лезом.
- g) **Не використовуйте тример для живоплоту за поганих погодних умов, особливо під час грози.** Це зменшує ризик ураження блискавою.

ПЕРЕД ВИКОРИСТАННЯМ

- **Цей інструмент не призначено для використання дітьми та особами з обмеженими фізичними, сенсорними або розумовими можливостями або недостатнім досвідом і знаннями**
- Переконайтеся, що діти не мають змоги гратися з інструментом
- Не залишайте інструмент без нагляду
- Користуватися інструментом можна лише за достатнього денного чи відповідного штучного освітлення
- Не підрізайте мокрий живопліт
- Заборонено використовувати інструмент, якщо пошкоджено захисний щиток
- Перевіряйте працездатність інструмента перед кожним використанням та, у випадку виявлення несправності, виконайте ремонт тільки за допомогою кваліфікованого спеціаліста сертифікованого сервісного центру SKIL; ні в якому випадку не ремонтуйте інструмент самостійно
- Перш ніж підрізати, ретельно огляньте живопліт і приберіть будь-які сторонні предмети, у яких можуть застрягнути різальні леза (як, наприклад, каміння, цвяхи, дротяний пліт, металеві опори для рослин)

ПІД ЧАС ВИКОРИСТАННЯ

- Одягайте захисні рукавички, пилову маску, щільно облягаючий одяг та міцне взуття
- Не працюйте з інструментом босоніж або у відкритих сандалях
- Під час роботи завжди одягайте довгі штани та сорочку на довгий рукав
- Під час роботи з інструментом зберігайте дистанцію 5 метрів від інших осіб або тварин
- Оберіть безпечне положення (не протягуйтесь сильно, особливо на драбинах)
- У разі електричної або механічної несправності негайно відключіть інструмент і вийміть акумулятор

ПІСЛЯ ВИКОРИСТАННЯ

- Зберігати інструмент у **приміщенні** в сухому, не доступному для дітей місці
 - зберігайте акумулятор окремо від інструменту

АНУМУЛЯТОР

- **Акумулятор, який постачається в комплекті, є частково зарядженим** (повністю зарядіть акумулятор в зарядному пристрої перед першим використанням свого електроінструменту, щоб забезпечити повну потужність акумулятора)
- **Використовуйте з інструментом тільки такі акумулятори і зарядні пристрої**
 - Акумулятор SKIL: BR1*31****
 - Зарядний пристрій SKIL: CR1*31****
- Не використовуйте пошкоджений акумулятор; його треба замінити
- Не розбирайте акумулятор
- Виключіть можливість потрапляння дощу на інструмент або акумулятор
- Дозволена температура довкілля (інструмент/зарядний пристрій/акумулятор):
 - під час зарядження 4...40°C
 - під час роботи -20...+50°C
 - під час зберігання -20...+50°C

ПОЯСНЕННЯ ДО УМОВНИХ ПОЗНАЧЕНЬ НА ІНСТРУМЕНТІ/АНУМУЛЯТОРІ

- ③ Перед використанням прочитайте інструкцію із застосування
- ④ При влученні у вогонь батареї вибухають, тому в жодному разі не спалюйте батареї
- ⑤ Зберігайте інструмент/зарядний пристрій/акумулятор при температурі не більшій 50°C
- ⑥ НЕБЕЗПЕЧНО - Не наближайте руки до леза
- ⑦ Одягайте захисні окуляри та засоби захисту волосся
- ⑧ Виключіть можливість потрапляння на інструмент дощу
- ⑨ Не викидайте електроінструмент та батареї разом зі звичайним сміттям

ВИКОРИСТАННЯ

- Заряджання акумулятора
 - ! ознайомтеся з попередженнями і вказівками з техніки безпеки, які надаються з зарядним пристроєм
- Видалення/встановлення батареї ②
- Індикатор рівня заряду батареї ⑩
 - натисніть кнопку індикатора рівня заряду акумулятора L, щоб дізнатися поточний рівень заряду ⑩a
 - ! якщо після натискання кнопки L ⑩b починає блимати індикатор найнижчого рівня заряду батареї, то батарея розряджена

! якщо 2 увесь індикатор рівня заряду батареї після натискання кнопки L ⑩c починає блимати, батарея не знаходиться в допустимому діапазоні робочих температур

- Захист акумулятора
 - Інструмент раптово вимикається або не вмикається, якщо
 - навантаження занадто високе -- > приборіть навантаження і перезапустіть
 - температура батареї не знаходиться в допустимому діапазоні робочих температур від -20 до +50°C -- > 2 усі індикатори рівня батареї починають блимати при натисканні кнопки L ⑩c; зачекайте, поки батарея не повернеться в допустимий діапазон робочих температур
 - батарею майже розряджено (для захисту від глибокого розряду) --> низький рівень заряду батареї або блимання низького рівня заряду батареї при натисканні кнопки L; зарядіть батарею
- ! не продовжуйте роботу та не натискайте вмикач після автоматичного вимкнення інструмента; такими діями можна пошкодити батарею
- Дворучний запобіжний вмикач ⑪
 - Захищає інструмент від випадкового вмикання
 - по-перше розблокуйте за допомогою натискання ручки C
 - увімкніть інструмент, одночасно натиснувши вмикач A і вмикач B
 - вимкніть інструмент, відпустивши вмикач A або вмикач B
- Використання інструменту
 - ! починайте роботу тільки після запускання двигуна
 - ! щоб не пошкодити різальні леза у разі потрапляння на них землі або піску, не зрізайте приземні рослини D
 - ! не зрізайте стебла, товстіші за 20 мм
 - перед тим як вимикати інструмент, заберіть його з робочої зони
 - ! після вимикання інструмента леза продовжують рухатися протягом кількох секунд
- Захисне пристосування для вістря леза F ②
 - попереджує відкидання інструмента від твердих предметів (таких, як стовпи паркана або стіни будинків)
 - захищає вістря леза від пошкодження
- Підрізання живоплоту ⑫
 - спочатку підріжте живопліт по боках (знизу догори), а потім зверху
 - під час підрізання намагайтесь, щоб боки були дещо вужчими, ніж верхівка
 - щоб зрізати товстіші гілки, скористайтесь ручною пилою або садовими ножицями
- Утримування і робота інструментом ⑬
 - міцно тримайте інструмент двома руками та займайте надійну позу
 - ! під час роботи, завжди тримайте інструмент за частини захвату сірого кольору
 - тримайте інструмент перед собою

ПОРАДИ ПО ВИКОРИСТАННЮ

- Щоб підрізаний живопліт був однакової висоти
 - натягніть уздовж живоплоту на потрібній висоті мотузку
 - підрізайте живопліт трошки вище за мотузку
- Рекомендований час зрізання/підрізання (Західна Європа)
 - підрізайте живоплоти з листям, яке обсыпається, у червні та жовтні
 - підрізайте вічнозелені живоплоти у квітні та серпні
 - підрізайте хвойні кущі та інші кущі, які швидко ростуть, кожні 6 тижнів з травня до жовтня

ДОГЛЯД/ОБСЛУГОВУВАННЯ

- Цей інструмент не придатний для промислового використання
- Тримайте інструмент і ріжучі леза у чистоті
 - ! **виймайте акумулятор з інструмента перед очищенням**
 - очищуйте інструмент вологою тканиною (застосовувати мийні засоби або розчинники заборонено)
 - регулярно очищуйте вентиляційні отвори G ② за допомогою щітки або стисненого повітря
 - після використання обережно очистіть та змажте різальні леза
 - ! **працюйте з різальними лезами та очищуйте їх в рукавицях**
- Регулярно перевіряйте стан різальних лез і ступінь затягування болтів лез
- Регулярно перевіряйте деталі на предмет зношування або пошкодження і відремонтуйте/замініть їх у разі потреби
- Заточування різальних лез
 - ! **виймайте акумулятор з інструмента**
 - у разі пошкодження лез твердими предметами заточіть їх маленьким гладеньким напилком
 - ми, однак, рекомендуємо звертатись для заточування до спеціаліста
 - після заточування лез змажте їх
- Зберігання ⁽¹⁴⁾
 - надійно закріпіть підвіску J на стіні за допомогою 2 гвинтів **(не входять у комплект постачання)**, вирівнявши їх по горизонталі
 - на час зберігання інструменту K поставте захисну кришку для лез
 - перед тим як підвішувати інструмент для зберігання, протріть різальні леза шматком тканини, просоченим оливою, щоб попередити корозію
- Якщо незважаючи на ретельну технологію виготовлення і перевірки інструмент все-таки вийде з ладу, його ремонт дозволяється виконувати лише в авторизованій сервісній майстерні для електроприладів SKIL
 - надішліть **нерозібраний** інструмент разом з доказом купівлі до Вашого дилера або до найближчого центру обслуговування SKIL (адреси, а також діаграма обслуговування пристрою, подаються на сайті www.skil.com)
- Візьміть до відома, що ушкодження внаслідок перевантаження або неналежного поводження з інструментом не будуть включені в гарантію

(умови гарантії SKIL див. на сайті www.skil.com або довідайтеся в дилера у Вашому регіоні)

УСУНЕННЯ НЕПОЛАДОК

- Нижче наведено перелік несправностей, їх можливих причин і корективних дій (якщо за їх допомогою вирішити проблему не вдається, зверніться до дилера або у сервісний центр)
 - ! **у разі електричної або механічної несправності негайно вимкніть інструмент та видаліть акумулятор**
 - ★ Не вмикається або раптово вимикається мотор
 - батарею розряджено -> зарядьте батарею
 - гаряча батарея - > дайте батареї охолонути
 - заклинені різальні леза - > видаліть предмети, що їх заклинили
 - внутрішня помилка -> зверніться до дилера або у сервісний центр
 - ★ Інструмент періодично вимикається
 - пошкоджено вимикач живлення -> зверніться до дилера або у сервісний центр
 - пошкоджено внутрішню проводку -> зверніться до дилера або у сервісний центр
 - на лопату потрапив сторонній предмет -> усуньте забивання
 - ★ Працює тільки двигун, леза не рухаються
 - внутрішня помилка -> зверніться до дилера або у сервісний центр
 - ★ Нагріваються різальні леза
 - різальні леза затупились -> заточіть леза
 - різальні леза мають зазублини -> огляньте леза
 - через брак змазки виникає надто сильне тертя -> змажте леза

ОХОРОНА НАВКОЛИШНЬОЇ СЕРЕДИ

- **Не викидайте електроінструмент, батареї, належності та упаківку разом зі звичайним сміттям** (тільки для країн ЄС)
 - відповідно до європейської директиви 2012/19/ЄС щодо утилізації старих електричних та електронних приладів, в залежності з місцевим законодавством, електроінструмент, який перебував в експлуатації повинен бути утилізований окремо, безпечним для навколишнього середовища шляхом
 - малюнок ⑨ нагадає вам про це
 - ! **перед тим, як позбутися акумулятора: заклейте грубою клейкою стрічкою клему, щоб запобігти короткому замиканню**

ШУМ / ВІБРАЦІЯ

- Зміряний відповідно до EN 60745 рівень тиску звуку даного інструменту 77,8 дБ(А) (похибка K = 3 дБ) і потужність звуку 89,3 дБ(А) (похибка K = 2,1 дБ), і вібрація < 2,5 м/с² (векторна сума трьох напрямків; похибка K = 1,5 м/с²)
- Рівень вібрації було виміряно у відповідності зі стандартизованим випробуванням, що міститься в EN 60745; дана характеристика може використовуватися для порівняння одного інструмента з іншим, а також для попередньої оцінки впливу вібрації під час застосування даного інструмента для вказаних цілей
 - при використанні інструмента в інших цілях або з іншими/несправними допоміжними

пристосованнями рівень впливу вібрації може значно **підвищуватися**

- у періоди, коли інструмент вимикнений або функціонує без фактичного виконання роботи, рівень впливу вібрації може значно **знижуватися**

! захищайте себе від впливу вібрації, підтримуючи інструмент і його допоміжні пристосування в справному стані, підтримуючи руки в теплі, а також правильно організовуючи свій робочий процес

GR

Επαναφορτιζόμενο ψαλίδι μπορντούρας

0430

ΕΙΣΑΓΩΓΗ

- Αυτό το εργαλείο έχει σχεδιαστεί για την περιποίηση φυσικών φρακτών και θάμνων, και προορίζεται μόνο για οικιακή χρήση
- Αυτό το εργαλείο δεν προορίζεται για επαγγελματική χρήση
- Διαβάστε προσεκτικά τις οδηγίες πριν από τη χρήση και φυλάξτε τις για μελλοντική αναφορά ③
- Δώστε ιδιαίτερη προσοχή στις οδηγίες ασφαλείας και στις προειδοποιήσεις - η μη τήρηση αυτών των οδηγιών και προειδοποιήσεων θα μπορούσε να προκαλέσει σοβαρές σωματικές βλάβες
- Βεβαιωθείτε ότι η συσκευασία περιέχει όλα τα εξαρτήματα που απεικονίζονται στο σχέδιο ②
- Όταν κάποια εξαρτήματα λείπουν ή έχουν φθορές, παρακαλούμε επικοινωνήστε με τον αντιπρόσωπό σας

ΤΕΧΝΙΚΑ ΧΑΡΑΚΤΗΡΙΣΤΙΚΑ ①

ΜΕΡΗ ΤΟΥ ΕΡΓΑΛΕΙΟΥ ②

- A Διακόπτης οπίσθιας λαβής
- B Διακόπτης εμπρόσθιας λαβής
- C Κουμπί ασφάλισης
- D Κοπτικές λεπίδες
- E Προφυλακτήρας
- F Κάλυμμα προστασίας άκρου λεπίδας
- G Σχιστές αερισμού
- H Γάντζος αποθήκευσης
- J Ράγα αποθήκευσης
- K Κάλυμμα λεπίδας
- L Ένδειξη κατάστασης μπαταρίας

ΑΣΦΑΛΕΙΑ

ΓΕΝΙΚΕΣ ΥΠΟΔΕΙΞΕΙΣ ΑΣΦΑΛΕΙΑΣ ΓΙΑ ΗΛΕΚΤΡΙΚΑ ΕΡΓΑΛΕΙΑ

! ΠΡΟΕΙΔΟΠΟΙΗΣΗ Διαβάστε όλες τις υποδείξεις ασφαλείας, οδηγίες, εικονογραφήσεις και όλα τα τεχνικά στοιχεία, που συνοδεύουν αυτό το ηλεκτρικό εργαλείο. Αμέλειες κατά την τήρηση των ακόλουθων υποδείξεων μπορεί να προκαλέσουν ηλεκτροπληξία, πυρκαγιά και/ή σοβαρούς τραυματισμούς. **Φυλάξτε όλες τις υποδείξεις ασφαλείας και τις οδηγίες για το μέλλον.** Ο ορισμός "ηλεκτρικό εργαλείο" που χρησιμοποιείται στις προειδοποιητικές υποδείξεις

αναφέρεται σε ηλεκτρικά εργαλεία που τροφοδοτούνται από το ηλεκτρικό δίκτυο (με ηλεκτρικό καλώδιο) καθώς και σε ηλεκτρικά εργαλεία που τροφοδοτούνται από μπαταρία (χωρίς ηλεκτρικό καλώδιο).

1) ΑΣΦΑΛΕΙΑ ΣΤΟ ΧΩΡΟ ΕΡΓΑΣΙΑΣ

- a) Διατηρείτε το χώρο που εργάζεσθε καθαρό και καλά φωτισμένο. Αταξία στο χώρο που εργάζεσθε ή μη φωτισμένες περιοχές εργασίας μπορεί να οδηγήσουν σε ατυχήματα.
- b) Μην εργάζεσθε με το ηλεκτρικό εργαλείο σε περιβάλλον που υπάρχει κίνδυνος έκρηξης, στο οποίο υπάρχουν εύφλεκτα υγρά, αέρια ή σκόνη. Τα ηλεκτρικά εργαλεία μπορεί να δημιουργήσουν σπινθηρισμό ο οποίος μπορεί να αναφλέξει τη σκόνη ή τις αναθυμιάσεις.
- c) Όταν χρησιμοποιείτε το ηλεκτρικό εργαλείο κρατάτε τα παιδιά κι άλλα τυχόν πρόσωπα μακριά από το χώρο που εργάζεσθε. Σε περίπτωση που άλλα άτομα αποσπάσουν την προσοχή σας μπορεί να χάσετε τον έλεγχο του μηχανήματος.

2) ΗΛΕΚΤΡΙΚΗ ΑΣΦΑΛΕΙΑ

- a) Το φισ του καλωδίου του ηλεκτρικού εργαλείου πρέπει να ταιριάζει στην αντίστοιχη πρίζα. Δεν επιτρέπεται με κανένα τρόπο η μετασκευή του φισ. Μην χρησιμοποιείτε προσαρμοστικά φισ σε συνδυασμό με ηλεκτρικά εργαλεία συνδεδεμένα με τη γη (γειωμένα). Αθικτα φισ και κατάλληλες πρίζες μειώνουν τον κίνδυνο ηλεκτροπληξίας.
 - b) Αποφεύγετε την επαφή του σώματος σας με γειωμένες επιφάνειες όπως σωλήνες, θερμομαντικά σώματα (καλοριφέρ), κουζίνες και ψυγεία. Όταν το σώμα σας είναι γειωμένο αυξάνεται ο κίνδυνος ηλεκτροπληξίας.
 - c) Μην εκθέτετε το ηλεκτρικό εργαλείο στη βροχή ή την υγρασία. Η διείσδυση νερού στο ηλεκτρικό εργαλείο αυξάνει τον κίνδυνο ηλεκτροπληξίας.
 - d) Μην χρησιμοποιείτε το καλώδιο για να μεταφέρετε ή ν' αναρτήσετε το ηλεκτρικό εργαλείο ή για να βγάλετε το φισ από την πρίζα. Κρατάτε το καλώδιο μακριά από υψηλές θερμοκρασίες, λάδια, κοφτερές ακμές ή κινούμενα εξαρτήματα. Τυχόν χαλασμένα ή μπερδεμένα καλώδια αυξάνουν τον κίνδυνο ηλεκτροπληξίας.
 - e) Όταν εργάζεσθε με το ηλεκτρικό εργαλείο στο ύπαιθρο χρησιμοποιείτε πάντοτε καλώδια επιμήκυνσης (μπαλαντάζες) που έχουν εγκριθεί για χρήση σε εξωτερικούς χώρους. Η χρήση καλωδίων επιμήκυνσης εγκριμένων για εργασία σε εξωτερικούς χώρους μειώνει τον κίνδυνο ηλεκτροπληξίας.
 - f) Όταν η χρήση του ηλεκτρικού εργαλείου σε υγρό περιβάλλον είναι αναπόφευκτη, τότε χρησιμοποιήστε έναν προστατευτικό διακόπτη διαρροής ελαττώνει τον κίνδυνο ηλεκτροπληξίας.
- #### 3) ΑΣΦΑΛΕΙΑ ΠΡΟΣΩΠΩΝ
- a) Να είσθε πάντοτε προσεκτικός/προσεκτική, να δίνετε προσοχή στην εργασία που κάνετε και να χειρίζεστε το ηλεκτρικό εργαλείο με περίσκεψη. Μην κάνετε χρήση του ηλεκτρικού εργαλείου όταν είσθε κουρασμένος/κουρασμένη ή όταν βρίσκεσθε υπό την επιρροή ναρκωτικών, οινοπνεύματος ή

- φαρμάκων.** Μια στιγμήα απροσεξία κατά το χειρισμό του ηλεκτρικού εργαλείου μπορεί να οδηγήσει σε σοβαρούς τραυματισμούς.
- b) **Φοράτε προστατευτικά ενδύματα και πάντοτε προστατευτικά γυαλιά.** Όταν φοράτε ενδύματα ασφαλείας, ανάλογα με το υπό χρήση ηλεκτρικό εργαλείο, όπως προσωπίδα προστασίας από σκόνη, αντιολισθητικά παπούτσια ασφαλείας, κράνη ή ωτασπίδες, μειώνεται ο κίνδυνος τραυματισμών.
- c) **Αποφεύγετε την αβέλητη εκκίνηση. Βεβαιωθείτε ότι το ηλεκτρικό εργαλείο έχει αποευχθεί πριν το συνδέσετε με το ηλεκτρικό δίκτυο ή/και με την μπαταρία καθώς και πριν το παραλάβετε ή το μεταφέρετε.** Όταν μεταφέρετε το ηλεκτρικό εργαλείο έχοντας το δάχτυλό σας στο διακόπτη ή όταν συνδέσετε το μηχάνημα με την πηγή ρεύματος όταν αυτό είναι ακόμη συζευγμένο, τότε δημιουργείται κίνδυνος τραυματισμών.
- d) **Αφαιρείτε από τα ηλεκτρικά εργαλεία πριν τα θέσετε σε λειτουργία τυχόν συναρμολογημένα χρησιμοποιήσιμα εργαλεία ή κλειδιά.** Ενα εργαλείο ή κλειδί συναρμολογημένο στο περιστρεφόμενο εξάρτημα ενός ηλεκτρικού εργαλείου μπορεί να οδηγήσει σε τραυματισμούς.
- e) **Μην υπερκτιμάτε τον εαυτό σας. Φροντίζετε για την ασφαλή στήριξη του σώματος σας και διατηρείτε πάντοτε την ισορροπία σας.** Αυτό σας επιτρέπει τον καλύτερο έλεγχο το ηλεκτρικού εργαλείου σε περιπτώσεις απροσδόκητων καταστάσεων.
- f) **Φοράτε κατάλληλη ενδυμασία εργασίας. Μη φοράτε φαρδιά ρούχα ή κοσμήματα. Κρατάτε τα μαλλιά και τα ρούχα σας μακριά από κινούμενα εξαρτήματα.** Χαλαρή ενδυμασία, κοσμήματα και μακριά μαλλιά μπορεί να εμπλακούν στα κινούμενα εξαρτήματα.
- g) **Αν υπάρχει η δυνατότητα συναρμολόγησης διατάξεων αναρρόφησης ή συλλογής σκόνης, βεβαιωθείτε αν οι διατάξεις αυτές είναι συνδεδεμένες καθώς κι αν χρησιμοποιούνται σωστά.** Η χρήση μιας αναρρόφησης σκόνης μπορεί να ελαττώσει τον κίνδυνο που προκαλείται από τη σκόνη.
- h) **Μην εφησυχάζετε σε μια λάθος ασφάλεια και μην αφήφατε τους κανόνες ασφαλείας για τα ηλεκτρικά εργαλεία, ακόμα και όταν μετά από συχνή χρήση είστε εξοικειωμένοι με το εργαλείο.** Ένας απρόσεκτος χειρισμός μπορεί μέσα σε κλάσματα του δευτερολέπτου να οδηγήσει σε σοβαρούς τραυματισμούς.
- 4) **ΧΡΗΣΗ ΚΙ ΕΠΙΜΕΛΗΣ ΧΕΙΡΙΣΜΟΣ ΤΩΝ ΗΛΕΚΤΡΙΚΩΝ ΕΡΓΑΛΕΙΩΝ**
- a) **Μην υπερφορτώνετε το ηλεκτρικό εργαλείο.** Χρησιμοποιείτε για την εκάστοτε εργασία σας το ηλεκτρικό εργαλείο που προορίζεται γι'αυτήν. Με το κατάλληλο ηλεκτρικό εργαλείο εργάζεσθε καλύτερα και ασφαλέστερα στην αναφερόμενη περιοχή ισχύος.
- b) **Μη χρησιμοποιήσετε ποτέ ένα ηλεκτρικό εργαλείο του οποίου ο διακόπτης ON/OFF είναι χαλασμένο.** Ενα ηλεκτρικό εργαλείο το οποίο δεν μπορεί να τεθεί πλέον σε ή εκτός λειτουργίας είναι επικίνδυνο και πρέπει να επισκευαστεί.
- c) **Τραβήξτε το φως από την πρίζα και/ή απομακρύνετε μια αποσπώμενη μπαταρία, προτού**
- εκτελέσετε ρυθμίσεις στο ηλεκτρικό εργαλείο, προτού αλλάξετε εξαρτήματα ή φυλάξετε το ηλεκτρικό εργαλείο.** Αυτά τα προληπτικά μέτρα ασφαλείας μειώνουν τον κίνδυνο από τυχόν αβέλητη εκκίνηση του ηλεκτρικού εργαλείου.
- d) **Διαφυλάγετε τα ηλεκτρικά εργαλεία που δε χρησιμοποιείτε μακριά από παιδιά. Μην αφήνετε άτομα που δεν είναι εξοικειωμένα με το ηλεκτρικό εργαλείο ή δεν έχουν διαβάσει αυτές τις οδηγίες χρήσης να το χρησιμοποιήσουν.** Τα ηλεκτρικά εργαλεία είναι επικίνδυνα όταν χρησιμοποιούνται από άπειρα πρόσωπα.
- e) **Φροντίστε τα ηλεκτρικά εργαλεία και τα εξάρτημα με επιμέλεια. Ελέγχετε, αν τα κινούμενα εξαρτήματα λειτουργούν άψογα, χωρίς να μπλοκάρουν, ή μήπως έχουν σπάσει ή φθαρεί τυχόν εξαρτήματα τα οποία επηρεάζουν τον τρόπο λειτουργίας του ηλεκτρικού εργαλείου. Δώστε αυτά τα χαλασμένα εξαρτήματα για επισκευή πριν τα ξαναχρησιμοποιήσετε.** Η κακή συντήρηση των ηλεκτρικών εργαλείων αποτελεί αιτία πολλών ατυχημάτων.
- f) **Διατηρείτε τα κοπτικά εργαλεία κοφτερά και καθαρά.** Τα κοπτικά εργαλεία που συντηρούνται με προσοχή μπορούν να οδηγηθούν εύκολα και να ελεγχθούν καλύτερα.
- g) **Χρησιμοποιείτε τα ηλεκτρικά εργαλεία, τα εξαρτήματα, τα χρησιμοποιήσιμα εργαλεία κτλ. σύμφωνα με τις παρούσες οδηγίες καθώς. Λαμβάνετε ταυτόχρονα υπόψη σας τις συνθήκες εργασίας και την υπό εκτέλεση εργασία.** Η χρήση του ηλεκτρικού εργαλείου για άλλες εκτός από τις προβλεπόμενες εργασίες μπορεί να δημιουργήσει επικίνδυνες καταστάσεις.
- h) **Διατηρείτε τις λαβές και επιφάνειες λαβής στεγνές, καθαρές και ελεύθερες από λάδι και γράσο.** Οι ολισθηρές λαβές και επιφάνειες λαβής δεν επιτρέπουν κανέναν ασφαλή χειρισμό και έλεγχο του ηλεκτρικού εργαλείου σε τυχόν απρόβλεπτες καταστάσεις.
- 5) **ΧΡΗΣΗ ΚΙ ΕΠΙΜΕΛΗΣ ΧΕΙΡΙΣΜΟΣ ΕΡΓΑΛΕΙΩΝ ΜΠΑΤΑΡΙΣ**
- a) **Φορτίζετε μόνο με φορτιστές που προβλπτει ο κατασκευαστής.** Η φόρτιση με φορτιστές που δεν προορίζονται για τον υπό φόρτιση τύπο του μπλοκ μπαταρίας δημιουργεί κίνδυνο πυρκαγιάς.
- b) **Χρησιμοποιείτε τα ηλεκτρικά εργαλεία πάντοτε με τα προβλεπόμενα για αυτά μπλοκ μπαταρίας.** Η χρήση διαφορετικών μπλοκ μπαταρίας μπορεί να οδηγήσει σε τραυματισμούς ή πυρκαγιά.
- c) **Διαφυλάγετε τις μπαταρίες που δε χρησιμοποιείτε μακριά από μεταλλικά αντικείμενα, π.χ. από συνδετήρες χαρτιών, νομίσματα, κλειδιά, καρφιά, βίδες κι άλλα παρόμοια μικροσυντικείμενα, τα οποία θα μπορούσαν να επιγεφυρώσουν τις διάφορες μεμονωμένες επαφές.** Μια επιγεφυρώση από μεταλλικά αντικείμενα μπορεί να προκαλπτει βραχυκύκλωμα, σπινθηρισμό ή πυρκαγιά.
- d) **Υπό δυσμενείς συνθήκες λειτουργίας μπορεί να διαρρεύσουν υγρά από την μπαταρία. Αποφεύγετε κάθε επαφή με μια μη στεγανή μπαταρία. Σε περίπτωση ακούσιας επαφής με τα υγρά, ξεπλύντε αμψως με νερό την αντίστοιχη θψη**

επαφής. Εκτός από αυτό, αν τα υγρά διεισδύσουν στα μάτια σας, επισκεφτείτε χωρίς καθυστέρηση πνα γιατρό. Τα διαρρηκτικά υγρά των μπαταριών μπορεί να προκαλέσουν ερεθισμούς ή και εγκαύματα.

- e) **Μην χρησιμοποιείτε καμία χαλασμένη ή τροποποιημένη μπαταρία ή ηλεκτρικό εργαλείο.** Οι χαλασμένες ή τροποποιημένες μπαταρίες μπορεί να παρουσιάσουν μια απρόβλεπτη συμπεριφορά και να οδηγήσουν σε φωτιά, έκρηξη ή σε κίνδυνο τραυματισμού.
- f) **Μην εκθέτετε μια μπαταρία ή ένα ηλεκτρικό εργαλείο σε φωτιά ή σε πολύ υψηλές θερμοκρασίες.** Η φωτιά ή οι θερμοκρασίες πάνω από 130°C μπορεί να προκαλέσουν μια έκρηξη.
- g) **Τηρείτε όλες τις υποδείξεις για τη φόρτιση και μη φορτίζετε την μπαταρία ή το εργαλείο μπαταρίας ποτέ εκτός της περιοχής θερμοκρασίας που αναφέρεται στις οδηγίες λειτουργίας.** Η λάθος φόρτιση ή η φόρτιση εκτός της επιτρεπτής περιοχής θερμοκρασίας μπορεί να καταστρέψει την μπαταρία και να αυξήσει τον κίνδυνο πυρκαγιάς.
- 6) **ΣΕΡΒΙΣ**
- a) **Δίνετε το ηλεκτρικό σας εργαλείο για επισκευή από άριστα ειδικευμένο προσωπικό, μόνο με γνήσια ανταλλακτικά.** Ετσι εξασφαλίζεται η διατήρηση της ασφάλειας του ηλεκτρικού εργαλείου.
- b) **Μη συντηρείτε ποτέ χαλασμένες μπαταρίες.** Κάθε συντήρηση των μπαταριών πρέπει να πραγματοποιείται μόνο από τον κατασκευαστή ή από εξουσιοδοτημένα συνεργεία σέρβις πελατών.

ΕΙΔΙΚΕΣ ΟΔΗΓΙΕΣ ΑΣΦΑΛΕΙΑΣ ΓΙΑ ΨΑΛΙΔΙΑ ΜΠΟΡΝΤΟΥΡΑΣ

- a) **Φροντίστε όλα τα μέρη του σώματος να είναι μακριά από τη λεπίδα. Μην αφαιρείτε το κομμένο υλικό και μην κρατάτε το υλικό που πρόκειται να κοπεί, όταν οι λεπίδες κινούνται.** Οι λεπίδες συνεχίζουν να κινούνται μετά το σήσιμο του διακόπτη. Μια στιγμή απροσεξίας κατά το χειρισμό του ψαλιδιού μπορντούρας, μπορεί να οδηγήσει σε σοβαρό τραυματισμό.
- b) **Να μεταφέρετε το ψαλίδι μπορντούρας από τη λαβή, εφόσον η λεπίδα είναι σταματημένη και προσέχοντας ώστε να μην ενεργοποιήσετε κάποιο διακόπτη λειτουργίας.** Με τη σωστή μεταφορά του ψαλιδιού μπορντούρας περιορίζετε τον κίνδυνο αιφνίδιας εκκίνησης και επακόλουθου ατομικού τραυματισμού από τις λεπίδες.
- c) **Κατά τη μεταφορά ή αποθήκευση του ψαλιδιού μπορντούρας, πάντα να τοποθετείτε το κάλυμμα λεπίδας.** Με το σωστό χειρισμό του ψαλιδιού μπορντούρας περιορίζετε τον κίνδυνο ατομικού τραυματισμού από τις λεπίδες.
- d) **Κατά την απομάκρυνση σφηνωμένου υλικού ή κατά το σέρβις των εργαλείων, βεβαιωθείτε ότι όλοι οι διακόπτες λειτουργίας είναι στη θέση off και η μπαταρία έχει αφαιρεθεί ή αποσυνδεθεί.** Η αιφνίδια ενεργοποίηση του ψαλιδιού μπορντούρας κατά την απομάκρυνση σφηνωμένου υλικού ή κατά το σέρβις, μπορεί να προκαλέσει σοβαρό ατομικό τραυματισμό.
- e) **Να κρατάτε το ψαλίδι μπορντούρας μόνο από τις μονωμένες επιφάνειες συγκράτησης, επειδή η λεπίδα μπορεί να έρθει σε επαφή με κρυμμένα**

καλώδια. Εάν οι λεπίδες έρθουν σε επαφή με ηλεκτροφόρο αγωγό, μπορεί να περάσει το ρεύμα στα εκτεθειμένα μεταλλικά μέρη του ψαλιδιού μπορντούρας και προκαλέσει ηλεκτροπληξία του χειριστή.

- f) **Φροντίστε όλα τα ρευματοφόρα και άλλα καλώδια να παραμείνουν μακριά από την περιοχή κοπής.** Ρευματοφόρα και άλλα καλώδια μπορεί να βρίσκονται κρυμμένα μέσα σε φυτοφράκτες ή θάμνους και είναι δυνατόν να κοπούν κατά λάθος από τη λεπίδα.
- g) **Μην χρησιμοποιείτε το ψαλίδι μπορντούρας όταν επικρατεί κακοκαιρία, ιδιαίτερα όταν υπάρχει κίνδυνος κεραυνού.** Έτσι θα περιορίσετε τον κίνδυνο να πληγείτε από κεραυνό.

ΠΡΙΝ ΑΠΟ ΤΗ ΧΡΗΣΗ

- Το εργαλείο αυτό δεν προορίζεται για χρήση από παιδιά και άτομα με μειωμένες φυσικές, αισθητικές ή νοητικές ικανότητες, ή από άτομα χωρίς εμπειρία ή γνώση
- Βεβαιωθείτε ότι τα παιδιά δεν παίζουν με το εργαλείο
- Μην αφήνετε το εργαλείο αβύλακτο
- Να χρησιμοποιείτε το εργαλείο μόνο στο φως της ημέρας ή με κατάλληλο τεχνητό φωτισμό
- Μην κόβετε φυσικούς φράκτες όταν είναι βρεγμένοι
- Ποτέ μη χρησιμοποιείτε το εργαλείο όταν ο προστατευτικός οδηγός είναι ελαττωματικός
- Ελέγξτε τη λειτουργία του εργαλείου πριν από κάθε χρήση, και σε περίπτωση βλάβης, πάτε το για επισκευή σε κάποιο εξειδικευμένο άτομο - ποτέ μην ανοίγετε μόνοι σας το εργαλείο
- Πριν από τη χρήση, να επιθεωρείτε σχολαστικά την περιοχή κοπής και να αφαιρείτε όλα τα ξένα αντικείμενα που μπορεί να παγιδευτούν στις λεπίδες κοπής (όπως πέτρες, καρφιά, συρματοπλέγματα, ή μεταλλικά σπτηρίγματα φυτών)

ΚΑΤΑ ΤΗ ΧΡΗΣΗ

- Φοράτε προστατευτικά γάντια, μάσκα προστασίας από τη σκόνη, εφαρμοστά ενδύματα και γερά παπούτσια
- Μη χρησιμοποιείτε το εργαλείο ξυπόλητοι ή φορώντας σαγιονάρες ή σανδάλια
- Πάντα να φοράτε μακρύ παντελόνι και μπλούζα με μακριά μανίκια κατά το χειρισμό του εργαλείου
- Φροντίστε τα άλλα άτομα και τα ζώα να βρίσκονται σε απόσταση 5 μέτρων κατά τη χρήση του εργαλείου
- Να πατάτε γερά κατά την εργασία (χωρίς να γέρνετε υπερβολικά, ειδικά όταν είστε επάνω σε σκαμπό ή σκάλα)
- Σε περίπτωση ηλεκτρικής ή μηχανικής δυσλειτουργίας, σταματήστε αμέσως το εργαλείο και βγάλτε την μπαταρία

ΜΕΤΑ ΤΗ ΧΡΗΣΗ

- Αποθηκεύστε το εργαλείο σε εσωτερικούς χώρους σε μέρος δροσερό και κλειδωμένο, μακριά από παιδιά - αποθηκεύστε τη μπαταρία ξεχωριστά από το εργαλείο

ΜΠΑΤΑΡΙΕΣ

- Η παρεχόμενη μπαταρία είναι μερικώς φορτισμένη (για να εξασφαλιστεί ότι η μπαταρία αποκτά τη μέγιστη χαμηλότερη, να φορτίζετε τελείως τη μπαταρία με τον φορτιστή της πριν από τη χρήση του ηλεκτρικού εργαλείου σας για πρώτη φορά)
- Να χρησιμοποιείτε μόνο τις μπαταρίες και τους φορτιστές που παραδίδονται με το εργαλείο
- Μπαταρία SKIL: BR1*31****
- Φορτιστής SKIL: CR1*31****
- Μην χρησιμοποιείτε την μπαταρία όταν έχει βλάβη; πρέπει να την αντικαθιστάτε

- Μην συναρμολογείτε τη μπαταρία
- Μην εκθέτετε το εργαλείο/την μπαταρία στη βροχή
- Επιτρεπτή θερμοκρασία περιβάλλοντος (εργαλείο/φορτιστή/μπαταρία):
 - κατά τη φόρτιση 4...40°C
 - κατά τη λειτουργία -20...+50°C
 - κατά την αποθήκευση -20...+50°C

ΕΠΞΗΓΗΣΗ ΤΩΝ ΣΥΜΒΟΛΩΝ ΣΤΟ ΕΡΓΑΛΕΙΟ/ ΜΠΑΤΑΡΙΑ

- ③ Διαβάστε το εγχειρίδιο οδηγιών πριν από τη χρήση
- ④ Οι μπαταρίες θα εκραγούν εάν γίνει απόρριψή τους σε φωτιά, γι' αυτό μην καίτε τις μπαταρίες για οποιοδήποτε λόγο
- ⑤ Να αποθηκευετε το εργαλείο/τον φορτιστή/την μπαταρία σε μέρος όπου η θερμοκρασία δεν θα ξεπεράσει τους 50°C
- ⑥ ΚΙΝΔΥΝΟΣ - Κρατήστε τα χέρια σας μακριά από τη λεπίδα
- ⑦ Να φοράτε προστατευτικά γυαλιά και προστατευτικά μέσα ακοής
- ⑧ Μην εκθέτετε το εργαλείο στη βροχή
- ⑨ Μην πετάτε τα ηλεκτρικά εργαλεία και μπαταρίες στον κάδο οικιακών απορριμμάτων

ΧΡΗΣΗ

- Φόρτιση της μπαταρίας
! διαβάστε τις προειδοποιήσεις ασφαλείας και τις οδηγίες που παρέχονται με το φορτιστή
- Αφαίρεση/εγκατάσταση της μπαταρίας ②
- Ένδειξη κατάστασης μπαταρίας ⑩
 - πιέστε το κουμπί του ενδεικτικού κατάστασης μπαταρίας L για να εμφανίσετε την τρέχουσα κατάσταση της μπαταρίας ⑩a
 - ! όταν το ενδεικτικό κατώτατης στάθμης της μπαταρίας αρχίσει να αναβοσβήνει μετά από το πάτημα του πλήκτρου L ⑩b, η μπαταρία έχει αδειάσει**
 - ! όταν τα επίπεδα 2 του ενδεικτικού της μπαταρίας αρχίσουν να αναβοσβήνουν μετά από το πάτημα του πλήκτρου L ⑩c, η μπαταρία δεν είναι εντός του επιτρεπόμενου εύρους θερμοκρασιών λειτουργίας**
- Προστασία της μπαταρίας
Το εργαλείο σβήνει αιφνίδια ή δεν είναι δυνατό το άναμμα του όταν
 - το **φορτίο είναι πολύ υψηλό** --> αφαιρέστε το φορτίο και επανεκκινήστε
 - η **θερμοκρασία της μπαταρίας δεν βρίσκεται εντός του επιτρεπόμενου εύρους θερμοκρασίας λειτουργίας, δηλαδή -20 έως +50°C** --> Τα επίπεδα 2 του ενδεικτικού της στάθμης της μπαταρίας αρχίζουν να αναβοσβήνουν κατά το πάτημα του πλήκτρου L ⑩c. Περιμένετε μέχρι η μπαταρία να επανέλθει εντός του επιτρεπόμενου εύρους θερμοκρασίας λειτουργίας
 - **η μπαταρία έχει σχεδόν αδειάσει (για προστασία έναντι βαθείας εκφόρτισης)** --> ανάβει ή αναβοσβήνει η χαμηλή στάθμη μπαταρίας ⑩b δίπλα στο ενδεικτικό στάθμης μπαταρίας κατά το πάτημα του πλήκτρου L. Φορτίστε τη μπαταρία
- ! μην συνεχίσετε να πατάτε το διακόπτη ενεργοποίησης/απενεργοποίησης μετά την αυτόματη απενεργοποίηση του εργαλείου - μπορεί να προκληθεί βλάβη στη μπαταρία**

- Διακόπτης ασφαλείας δύο χεριών ⑪
Εμποδίζει την αθέλητη ενεργοποίηση του εργαλείου
 - Πιέστε κατ' αρχήν το διακόπτη C
 - ενεργοποιήστε το εργαλείο πιέζοντας τόσο το διακόπτη A όσο και το διακόπτη B
 - απενεργοποιήστε το εργαλείο απελευθερώνοντας είτε το διακόπτη A ή το διακόπτη B
- Χειρισμός του εργαλείου
! αρχίστε την κοπή μόνο εφόσον το μοτέρ είναι σε λειτουργία
! μην κόβετε φυτά που βρίσκονται κοντά στο έδαφος για να αποφύγετε τυχόν ζημιά στις λεπίδες κοπής από χρώματα ή άμμο D
! μην παραορίζετε το εργαλείο κόβοντας μίσχους με πάχος μεγαλύτερο των 20 mm
 - απομακρύνετε το εργαλείο από την περιοχή κοπής, προτού το σβήσετε
 - ! μετά το σβήσιμο του εργαλείου, οι λεπίδες θα συνεχίσουν να κινούνται για μερικά δευτερόλεπτα**
- Κάλυμμα προστασίας άκρου λεπίδας F ②
 - εμποδίζει το κλότσημα του εργαλείου εάν ακουμπήσει σε άκαμπτα αντικείμενα (όπως στύλους περιφραξής ή τοίχους)
 - προφυλάσσει τα άκρα της λεπίδας από φθορές
- Κλάδεμα φυσικών φρακτών ⑫
 - αρχικά κλαδέψτε τα πλαϊνά του φυσικού φράκτη (από κάτω προς τα επάνω), και μετά κόψτε την κορυφή
 - κλαδέψτε τα πλαϊνά ενός φυσικού φράκτη με τέτοιο τρόπο ώστε να είναι λίγο πιο στενός στο επάνω μέρος
 - χρησιμοποιήστε πριόνι ή ψαλίδι φυτών για να κόψετε παχύτερα κλαδιά
- Πώς να κρατάτε και να οδηγείτε το εργαλείο ⑬
 - να κρατάτε το εργαλείο σφιχτά με τα δύο χέρια και φροντίστε να στέκεστε σταθερά
 - ! ενώ εργάζεστε, να κρατάτε πάντα το εργαλείο από τη/τις λαβή/ές με γκρι χρώμα**
 - καθοδηγήστε το εργαλείο ώστε να είναι εμπρός από εσάς

ΟΔΗΓΙΕΣ ΕΦΑΡΜΟΓΗΣ

- Για το κλάδεμα ενός φυσικού φράκτη σε σταθερό ύψος
 - δέστε ένα κομμάτι σπάγκο κατά το μήκος του φυσικού φράκτη στο ύψος που θέλετε
 - κλαδέψτε το φυσικό φράκτης λίγο επάνω από το σπάγκο
- Συνιστώμενοι χρόνοι κοπής / κλαδέματος (Δυτική Ευρώπη)
 - κλάδεμα φυλλοβόλων φυσικών φρακτών τον Ιούνιο και τον Οκτώβριο
 - κλάδεμα αειθαλών φυσικών φρακτών τον Απρίλιο και τον Αύγουστο
 - κλάδεμα κωνοφόρων και άλλων θάμνων ταχεία ανάπτυξης κάθε 6 εβδομάδες, από το Μάιο μέχρι τον Οκτώβριο

ΣΥΝΤΗΡΗΣΗ / ΣΕΡΒΙΣ

- Αυτό το εργαλείο δεν προορίζεται για επαγγελματική χρήση
- Φροντίστε το εργαλείο και οι λεπίδες κοπής να είναι καθαρές
! αφαιρέστε την μπαταρία από το εργαλείο πριν από τον καθαρισμό

- καθαρίστε το εργαλείο με ένα ελαφρά βρεγμένο πανί (μην χρησιμοποιείτε απορρυπαντικά ή διαλυτικά)
- Καθαρίζετε τις σχισμές εξερισμού G ② τακτικά είτε με βούρτσια είτε με συμπιεσμένο αέρα
- μετά τη χρήση, πάντοτε καθαρίζετε προσεκτικά και να λιπαίνετε ελαφρά τις λεπίδες κοπής
- ! **να φοράτε γάντια κατά το χειρισμό ή τον καθαρισμό των λεπίδων κοπής**
- Να ελέγχετε τακτικά την κατάσταση των λεπίδων κοπής και την καλή σύσφιξη των βιδών των λεπίδων
- Να ελέγχετε τακτικά για φθαρμένα ή σπασμένα εξαρτήματα και να φροντίζετε για την επισκευή ή αντικατάστασή τους εάν είναι απαραίτητο
- Ακόνισμα των λεπίδων κοπής
- ! **βγάλτε την μπαταρία από το εργαλείο**
- να ακονίζετε τις λεπίδες κοπής με μικρή, ψιλή λίμα, εάν φθαρούν από κάποιο σκληρό αντικείμενο
- συνιστούμε πάντως, να αναθετέτε το ακόνισμα των λεπίδων σε κάποιον ειδικό
- να λιπαίνετε τις λεπίδες κοπής μετά το ακόνισμα
- Αποθήκευση ⑭
- να στερεώσετε καλά στον τοίχο τη ράγα αποθήκευσης J με 2 βίδες (δεν παρέχονται) και να την οριζοντιώσετε
- χρησιμοποιήστε το κάλυμμα των λεπίδων K κατά την αποθήκευση του εργαλείου
- πριν από την αποθήκευση του εργαλείου, σκουπίστε τις λεπίδες κοπής με πανί εμποτισμένο σε λάδι για προστασία από τη διάβρωση
- Αν παρ' όλες τις επιμελημένες μεθόδους κατασκευής κι ελέγχου το εργαλείο σταματήσει κάποτε να λειτουργεί, τότε η επισκευή του πρέπει να ανατεθεί σ' ένα εξουσιοδοτημένο συνεργείο για ηλεκτρικά εργαλεία της SKIL

- στείλτε το εργαλείο **χωρίς να το αποσυναρμολογήσετε** μαζί με την απόδειξη αγοράς στο κατάστημα από το οποίο το αγοράσατε ή στον πλησιέστερο σταθμό τεχνικής εξυπηρέτησης της SKIL (θα βρείτε τις διευθύνσεις και το διάγραμμα συντήρησης του εργαλείου στην ιστοσελίδα www.skil.com)
- Να γνωρίζετε ότι βλάβες που προκαλούνται λόγω υπερφόρτωσης ή ακατάλληλου χειρισμού του προϊόντος, δεν καλύπτονται από την εγγύηση (για τους όρους της εγγύησης της SKIL επισκεφτείτε τη διεύθυνση www.skil.com ή απευθυνθείτε στον πλησιέστερο αντιπρόσωπο)

ΑΝΤΙΜΕΤΩΠΙΣΗ ΠΡΟΒΛΗΜΑΤΩΝ

- Στον παρακάτω κατάλογο παρατίθενται συμπτώματα βλαβών, πιθανές αιτίες και επανορθωτικές ενέργειες (εάν με αυτά δεν εντοπιστεί και αποκατασταθεί το πρόβλημα, επικοινωνήστε με τον αντιπρόσωπο ή το κέντρο σέρβις)

! **σε περίπτωση ηλεκτρικής ή μηχανικής δυσλειτουργίας, σταματήστε αμέσως το εργαλείο και βγάλτε την μπαταρία**

- ★ Το μοτέρ δεν ξεκινά ή σταματά απότομα
 - δεία μπαταρία -> φορτίστε τη μπαταρία
 - υπέρθερμη μπαταρία -> αφήστε τη μπαταρία να κρυώσει
 - σφηνωμένες λεπίδες κοπής -> απομακρύνετε το σφηνωμένο υλικό
 - εσωτερική βλάβη -> επικοινωνήστε με τον αντιπρόσωπο ή το κέντρο σέρβις

- ★ Το εργαλείο κάνει διακοπές
 - ελαττωματικός διακόπτης on/off -> επικοινωνήστε με τον αντιπρόσωπο ή το κέντρο σέρβις
 - ελαττωματική εσωτερική καλωδίωση -> επικοινωνήστε με τον αντιπρόσωπο ή το κέντρο σέρβις
 - η φτερωτή έχει βουλώσει από ξένα αντικείμενα -> αφαιρέστε τα αντικείμενα που τη φράζουν
- ★ Το μοτέρ λειτουργεί αλλά οι λεπίδες δεν κινούνται
 - εσωτερική βλάβη -> επικοινωνήστε με τον αντιπρόσωπο ή το κέντρο σέρβις
- ★ Οι λεπίδες κοπής είναι πολύ θερμές
 - οι λεπίδες κοπής έχουν στομώσει -> φροντίστε για το ακόνισμα των λεπίδων
 - οι λεπίδες κοπής έχουν αμυξές -> φροντίστε για την επιθεώρηση των λεπίδων
 - υπερβολική τριβή λόγω έλλειψης λιπαντικού -> λιπάνετε τις λεπίδες

ΠΕΡΙΒΑΛΛΟΝ

- **Μην πετάτε τα ηλεκτρικά εργαλεία, μπαταρίες, εξαρτήματα και συσκευασία στον κάδο οικιακών απορριμμάτων** (μόνο για τις χώρες της ΕΕ)
 - σύμφωνα με την ευρωπαϊκή οδηγία 2012/19/EK περί ηλεκτρικών και ηλεκτρονικών συσκευών και την ενσωμάτωσή της στο εθνικό δίκαιο, τα ηλεκτρικά εργαλεία πρέπει να συλλέγονται ξεχωριστά και να επιστρέφονται για ανακύκλωση με τρόπο φιλικό προς το περιβάλλον
 - το σύμβολο ⑨ θα σας το θυμίσει αυτό όταν έλθει η ώρα να πετάξετε τις
- ! **πρωτό πετάξετε τις μπαταρίες καλύψτε τις επαφές τους με μονωτική ταινία για να αποφύγετε τυχόν βραχυκυκλώματα**

ΘΟΡΥΒΟΣ / ΚΡΑΔΑΣΜΟΣ

- Μετρημένη σύμφωνα με EN 60745 η στάθμη ακουστικής πίεσης αυτού του εργαλείου ανέρχεται σε 77,8 dB(A) (ανασφάλεια K = 3 dB) και η στάθμη ηχητικής ισχύος σε 89,3 dB(A) (ανασφάλεια K = 2,1 dB), και ο κραδασμός σε < 2,5 m/s² (άθροισμα ανυσομένων τριών κατευθύνσεων - ανασφάλεια K = 1,5 m/s²)
- Το επίπεδο παραγωγής κραδασμών έχει μετρηθεί σύμφωνα με μια τυποποιημένη δοκιμή που αναφέρεται στο πρότυπο EN 60745 - μπορεί να χρησιμοποιηθεί για τη σύγκριση ενός εργαλείου με ένα άλλο, καθώς και ως προκαταρκτική αξιολόγηση της έκθεσης στους κραδασμούς όταν το εργαλείο χρησιμοποιείται για τις εφαρμογές που αναφέρονται
 - η χρήση του εργαλείου για διαφορετικές εφαρμογές ή με διαφορετικά ή καθοσυντηρημένα εξαρτήματα μπορεί να **αυξήσει** σημαντικά το επίπεδο έκθεσης
 - όταν το εργαλείο είναι απενεργοποιημένο ή δουλεύει αλλά δεν εκτελεί την εργασία, το επίπεδο έκθεσης μπορεί να **μειωθεί** σημαντικά
- ! **προστατευτείτε από τις επιδράσεις των κραδασμών συντηρώντας σωστά το εργαλείο και τα εξαρτήματά του, διατηρώντας τα χέρια σας ζεστά και οργανώνοντας τον τρόπο εργασίας σας**

Mașină de tuns gard viu, fără fir 0430

INTRODUCERE

- Acest instrument este conceput pentru tunderea gardului viu și al arbuștilor și este destinat exclusiv utilizării casnice
- Această sculă nu este destinată utilizării profesionale
- **Citiți cu atenție acest manual de instrucțiuni înainte de utilizare și păstrați-l pentru consultare ulterioară** ③
- **Acordați o atenție specială instrucțiunilor de securitate și avertizare; neglijarea acestora poate duce la vătămări grave**
- Verificați dacă ambalajul conține toate componentele așa cum se ilustrează în desenul ②
- În cazul în care lipsesc piese sau acestea sunt deteriorate, contactați distribuitorul

DATE TEHNICE ①

ELEMENTELE SCULEI ②

- A Comutator mâner posterior
- B Comutator mâner anterior
- C Buton blocare
- D Lame de tăiere
- E Dispozitiv de protecție
- F Teacă de protecție pentru vârful lamei
- G Fantele de ventilație
- H Cârlig de depozitare
- J Șină de depozitare
- K Capac pentru lame
- L Indicator nivel încărcare acumulator

SIGURANȚA

INSTRUCȚIUNI GENERALE DE SIGURANȚĂ PENTRU SCULE ELECTRICE

AVERTISMENT Citiți toate avertizările, instrucțiunile, ilustrațiile și specificațiile puse la dispoziție împreună cu această sculă electrică. Nerespectarea instrucțiunilor menționate mai jos poate duce la electrocutare, incendiu și/văătămări corporale grave. **Păstrați toate avertizările și instrucțiunile în vederea consultării ulterioare.** Termenul de "sculă electrică" folosit în indicațiile de avertizare se referă la sculele electrice alimentate de la rețea (cu cablu de alimentare) și la sculele electrice cu acumulator (fără cablu de alimentare).

1) SIGURANȚA LA LOCUL DE MUNCĂ

- a) **Păstrați-vă locul de muncă curat și bine iluminat.** Dezordinea la locul de muncă sau existența unor sectoare de lucru neiluminate poate duce la accidente.
- b) **Nu folosiți mașina în medii cu pericol de explozie, acolo unde există lichide, gaze sau pulberi inflamabile.** Sculele electrice pot produce scântei care să aprindă pulberile sau vaporii.
- c) **Nu permiteți accesul copiilor și al altor persoane în timpul lucrului cu mașina.** Dacă vi se distrage atenția puteți pierde controlul asupra mașinii.

2) SECURITATE ELECTRICĂ

- a) **Ștecherul de racordare a mașinii trebuie să se potrivească cu priza de alimentare. Nu este permisă în nici-un caz modificarea ștecherului. Nu folosiți adaptoare pentru ștechere la mașinile legate la pământ.** Ștecherele nemodificate și prizele de curent adecvate acestora reduc riscul de electrocutare.
 - b) **Evitați contactul corporal cu suprafețe legate la pământ ca țevi, radiatoare, plite electrice și frigidere.** Există un risc crescut de electrocutare atunci când corpul dv. este și el legat la pământ.
 - c) **Nu lăsați mașina afară în ploaie sau în mediu umed.** Riscul de electrocutare crește atunci când într-o sculă electrică pătrunde apă.
 - d) **Nu trageți niciodată mașina de cordonul de alimentare pentru a o transporta, a o atârna sau a scoate ștecherul din priza de curent. Feriți cordonul de alimentare de căldură, ulei, mυχii ascuțiți sau de subsansamble aflate în mișcare.** Un cordon de alimentare deteriorat sau înfășurat mărește riscul de electrocutare.
 - e) **Atunci când lucrați cu scula electrică în aer liber, folosiți numai cordoane prelungitoare autorizate pentru exterior.** Întrebuițarea unui cordon prelungitor adecvat utilizării în aer liber reduce riscul de electrocutare.
 - f) **Atunci când nu poate fi evitată utilizarea sculei electrice în mediu umed, folosiți un întrerupător de circuit cu împământare.** Folosirea unei întrerupător de circuit cu împământare reduce riscul de electrocutare.
- #### 3) SECURITATEA PERSOANELOR
- a) **Fiți vigilenți, fiți atenți la ceea ce faceți și procedați rațional atunci când lucrați cu scula electrică. Nu folosiți mașina dacă sunteți oboșiți sau vă aflați sub influența drogurilor, alcoolului sau a medicamentelor.** Un moment de neatenție în timpul lucrului cu mașina poate duce la răniri grave.
 - b) **Purtați echipament de protecție personală și întotdeauna ochelari de protecție.** Folosirea echipamentelor de protecție a persoanei ca mască de protecție împotriva prafului, încălțăminte antiderapantă, cască de protecție sau aparat de protecție auditivă, în funcție de tipul și domeniul de folosire al sculei electrice, reduce riscul rănirilor.
 - c) **Evitați o punere în funcțiune involuntară. Înainte de a introduce ștecherul în priză și/sau de a introduce acumulatorul în scula electrică, de a o ridica sau de a o transporta, asigurați-vă că aceasta este oprită.** Dacă atunci când transportați scula electrică țineți degetul pe întrerupător sau dacă porniți scula electrică înainte de a o racorda la rețeaua de curent, puteți provoca accidente.
 - d) **Înainte de a pune mașina în funcțiune scoateți afară cheile reglabile și fixe.** O cheie reglabilă sau fixă, aflată într-o componentă de mașină care se rotește, poate provoca răniri.
 - e) **Nu vă supraapreciați. Asigurați-vă o poziție stabilă și păstrați-vă întotdeauna echilibrul.** Astfel veți putea controla mai bine mașina în situații neașteptate.
 - f) **Purtați îmbrăcăminte de lucru adecvată. Feriți părul și purtați haine largi sau podoabe. Feriți părul și îmbrăcăminte de piesele aflate în mișcare.** Îmbrăcăminte largă, podoabe și părul lung pot fi prinse de piesele aflate în mișcare.

- g) Dacă există posibilitatea montării de echipamente și instalații de aspirare și colectare a prafului, asigurați-vă că acestea sunt conectate și folosite corect. Folosirea unei instalații de aspirare a prafului poate duce la reducerea poluării cu praf.
- h) Nu vă lăsați amăgiți de ușurința în operare dobândită în urma folosirii frecvente a sculelor electrice și nu ignorați principiile de siguranță ale acestora. Neglijența poate provoca, într-o fracțiune de secundă, vătămări corporale grave
- 4) MANEVRAȚI ȘI FOLOSIȚI CU GRIJĂ SCULELE ELECTRICE**
- a) Nu suprasolicitați mașina. Folosiți scula electrică destinată executării lucrării dumneavoastră. Cu scula electrică potrivit lucrăți mai bine și mai sigur în domeniul de putere specificat.
- b) Nu folosiți scula electrică dacă are întrerupătorul defect. O sculă electrică, care nu mai poate fi pornită sau oprită este periculoasă și trebuie reparată.
- c) Scoateți ștecherul afară din priză și/sau îndepărtați acumulatorul dacă este detașabil, înainte de a executa reglaje, a schimba accesoriul sau a depozita scula electrică. Această măsură preventivă reduce riscul unei porniri involuntare a mașinii.
- d) În caz de nefolosire păstrați mașinile la loc inaccesibil copiilor. Nu permiteți persoanelor care nu sunt familiarizate cu mașina sau care n-au citit prezentele instrucțiuni, să folosească mașina. Sculele electrice sunt periculoase atunci când sunt folosite de persoane fără experiență.
- e) Întrețineți sculele electrice și accesoriile acestora. Controlați dacă componentele mobile funcționează corect și dacă nu se blochează, dacă nu există piese defecte sau deteriorate, care să afecteze funcționarea mașinii. Înainte de a repune în funcțiune mașina, duceți-o la un atelier de asistență service pentru repararea sau înlocuirea pieselor deteriorate. Multe accidente s-au datorat întreținerii defectuoase a sculelor electrice.
- f) Păstrați accesoriile bine ascuțite și curate. Accesoriile atent întreținute, cu muchii tăietoare bine ascuțite se blochează mai greu și pot fi conduse mai ușor.
- g) Folosiți sculele electrice, accesoriile, dispozitivele de lucru etc. conform prezentelor instrucțiuni. Țineți seama de condițiile de lucru și de lucrarea care trebuie executată. Întrebuințarea unor scule electrice destinate altor utilizări decât cele preconizate, poate duce la situații periculoase.
- h) Mențineți mânerul și zonele de prindere uscate, curate și feriți-le de ulei și unsoare. Mânerul și zonele de prindere alunecoase nu permit manevrarea și controlul sigur al sculei electrice în situații neașteptate.
- 5) MANEVRAȚI ȘI FOLOSIȚI CU GRIJĂ SCULELE ELECTRICE CU ACUMULATOR**
- a) Folosiți pentru încărcarea acumulatorilor numai încărcătoarele recomandate de producător. Dacă un încărcător destinat unui anumit tip de acumulator este folosit la încărcarea altor acumulatori există pericol de incendiu.
- b) Folosiți la sculele electrice numai acumulatorii prevăzuți în acest scop. Întrebuințarea altor acumulatori decât cei specificați poate duce la răniri și pericol de incendii.
- c) Feriți acumulatorii nefolosiți de contactul cu agrafe de birou, monede, chei, cuie, șuruburi sau alte obiecte metalice mici, care pot produce o punte metalică între contactele acumulatorului. Un scurtcircuit între polii de contact ai acumulatorului poate avea drept consecință arsuri sau incendii.
- d) Ca urmare a folosirii necorespunzătoare, din acumulator se poate scurge lichid. Evitați contactul cu acesta. În caz de contact accidental, clătiți cu apă. Dacă lichidul vă intră în ochi, pe lângă măsurile aminite consultați și un medic. Lichidul care se scurge din acumulator poate provoca iritarea pielii sau arsuri.
- e) Nu folosiți un acumulator sau o sculă electrică cu acumulator deteriorat sau modificat. Acumulatorii deteriorați sau modificați pot avea un comportament imprevizibil care să ducă la incendiu, explozie sau să genereze risc de vătămări corporale.
- f) Nu expuneți acumulatorul sau scula electrică la foc sau temperaturi excesive. Expunerea la foc sau temperaturi de peste 130°C poate duce la explozii.
- g) Respectați toate instrucțiunile de încărcare și nu reincărcați acumulatorul sau scula electrică cu acumulator la temperaturi situate în afara domeniului de temperaturi specificat în instrucțiuni. Încărcarea incorectă sau la temperaturi situate în afara domeniului de temperaturi specificat ar putea cauza deteriorarea acumulatorului și mări riscul de incendiu.
- 6) SERVICIU**
- a) Permiteți repararea mașinii dumneavoastră numai de către un specialist calificat și numai cu piese de schimb originale. În acest mod este garantată menținerea siguranței de exploatare a mașinii.
- b) Nu întrețineți niciodată acumulatori deteriorați. Întreținerea acumulatorilor ar trebui efectuată numai de către producător sau de către furnizori de service autorizați de acesta.

INSTRUCȚIUNI DE SIGURANȚĂ SPECIFICE PENTRU MAȘINILE DE TUNS GARD VIU

- a) Țineți toate părțile corpului la distanță de lamă. Nu îndepărtați materialul de tăiat sau nu țineți materialul care trebuie tăiat atunci când lamele se mișcă. Lamelele continuă să se miște după ce comutatorul este oprit. Un moment de neatenție în timpul funcționării mașinii de tuns gard viu poate determina vătămări corporale grave.
- b) Manevrați mașina de tuns gard viu de mâner, cu lama oprită, și având grijă să nu acționați niciun comutator de pornire. Manevrarea corectă a mașinii de tuns gard viu va reduce riscul de pornire accidentală și de vătămare corporală rezultată de la lame.
- c) Când transportați sau depozitați mașina de tuns gard viu, fixați întotdeauna capacul lamei. Manevrarea corectă a mașinii de tuns gard viu va reduce riscul de vătămare corporală rezultată de la lame.
- d) Când curățați materialul blocat sau întrețineți unitatea, asigurați-vă că toate comutatoarele de pornire sunt oprite și bateria este scoasă sau deconectată. Acționarea neașteptată a mașinii de tuns gard viu, în timp ce curățați materialul blocat sau efectuați întreținerea, poate determina vătămări grave.
- e) Țineți mașina de tuns gard viu numai de suprafețe de prindere izolate, deoarece lama poate contacta fire ascunse. Lamele care intră în contact cu un fir „neizolat”, pot face ca părțile metalice expuse ale mașinii

de tuns gard viu să fie „neizolate”, iar operator să sufere șoc electric.

- f) **Țineți la distanță toate cablurile de alimentare și cablurile de zonă de tăiere.** Cablurile de alimentare sau cablurile pot fi ascunse în garduri sau tufișuri și pot fi tăiate accidental de lamă.
- g) **Nu utilizați mașina de tuns gard viu în condiții de vreme urâtă, în special atunci când există risc de fulgere.** Acest lucru reduce riscul de a fi lovit de fulgere.

ÎNAINTEA UTILIZĂRII

- **Această sculă nu este destinată utilizării de către copii și persoane cu capacități reduse fizice, senzoriale sau mentale, sau fără experiență și cunoștințe**
- Asigurați-vă că copiii nu se joacă cu scula
- Nu lăsați scula nesupravegheată
- Utilizați instrumentul numai în timpul zilei sau cu o sursă adecvată de lumină artificială
- Nu tundeți gardul viu dacă acesta este umed
- Nu utilizați niciodată instrumentul cu un dispozitiv de protecție defect
- Verificați funcționarea sculei înaintea fiecărei utilizări și, în cazul unei defecțiuni, cereți unei persoane calificate să o repare; nu desfaceți niciodată dumneavoastră înșivă scula
- Înainte de utilizare, inspectați cu atenție zona de utilizare a mașinii de tuns gard viu și îndepărtați toate obiectele străine care pot fi agățate de lamele de tăiere (cum ar fi pietre, cuie, garduri de sârmă, suporturi de metal pentru plante)

ÎN TIMPUL FUNCȚIONĂRII

- Purtați mănuși de protecție, mască de protecție contra prafului, îmbrăcăminte strânsă pe corp și încălțăminte robustă
- Nu utilizați instrumentul dacă sunteți desculț(ă) sau purtați sandale
- Purtați întotdeauna pantaloni și mâneci lungi atunci când utilizați instrumentul
- Nu utilizați instrumentul în apropierea altor persoane și animale la o distanță mai mică de 5 metri
- Mențineți o poziție sigură a corpului în timpul utilizării mașinii de tuns gard viu (nu vă îndreptați corpul și membrele pentru a lucra, în special peste trepte și scări)
- În cazul unor defecțiuni electrice sau mecanice deconectați imediat instrumentul și scoateți bateria

DUPĂ UTILIZARE

- Depozitați scula **în interior**, într-un loc uscat și încluiți, la care copiii să nu aibă acces
 - depozitați bateria separat de aparat

BATERIILOR

- **Bateria furnizată este parțial încărcată** (pentru a asigura o capacitate maximă a bateriei, încărcați-o complet utilizând încărcătorul acesteia înainte de a utiliza scula electrică pentru prima dată)
- **Utilizați numai următoarele baterii și încărcătoare cu această sculă**
 - Baterie SKIL: BR1*31****
 - Încărcător SKIL: CR1*31****
- Nu utilizați bateria dacă este avariată; aceasta trebuie înlocuită
- Nu dezasablați bateria
- Nu expuneți scula/bateria la ploaie
- Temperatură ambiantă admisă (instrument/încărcător/acumulator):
 - în timpul încărcării 4...40°C
 - în timpul funcționării -20...+50°C

- în timpul depozitării -20...+50°C

EXPLICAȚIA SIMBOLURILOR DE PE INSTRUMENT/ BATERIE

- ③ Citiți manual de instrucțiuni înainte de utilizare
- ④ Bateriile vor exploda când sunt aruncate în foc, deci nu ardeți bateriile sub niciun motiv
- ⑤ Păstrați instrumentul/încărcătorul/bateria la temperaturi cuprinse între 50°C și 0°C
- PERICOL ⑥ - Țineți mâinile la distanță de lamă
- ⑦ Purtați ochelari de protecție și căști antifonice
- ⑧ Nu expuneți instrumentul la ploaie
- ⑨ Nu aruncați sculele electrice și bateriile direct la pubelele de gunoi

UTILIZAREA

- Încărcarea bateriei
 - ! **citiți avertismentele de siguranță și instrucțiunile care au fost furnizate împreună cu încărcătorul**
 - Scoaterea/instalarea bateriilor ②
 - Indicator nivel încărcare acumulator ⑩
 - apăsați butonul care indică nivelul de încărcare a bateriei L pentru a afișa nivelul actual de încărcare al bateriei ⑩a
 - ! **când nivelul minim al indicatorului bateriei începe să lumineze intermitent după apăsarea butonului L ⑩b, bateria este descărcată**
 - ! **Când 2 nivelurile indicatorului bateriei încep să lumineze intermitent după apăsarea butonului L ⑩c, bateria nu se încadrează în intervalul permis de temperatură de funcționare**
- Protecția bateriei
 - Aparatul este oprit brusc sau împiedicat să fie pornit când
 - **sarcina este prea mare** --> îndepărtați sarcina și reporniți
 - **temperatura bateriei nu se încadrează în intervalul permis de temperatură de funcționare între -20 și +50 °C** --> nivelurile 2 ale indicatorului nivelului de încărcare al bateriei încep să lumineze intermitent la apăsarea butonului L ⑩c; așteptați până când bateria revine în intervalul permis de temperatură de funcționare
 - **bateria este aproape descărcată (pentru a proteja împotriva descărcării în totalitate)** --> un nivel de încărcare scăzut al bateriei sau un nivel de încărcare scăzut al bateriei care luminează intermitent ⑩b este afișat de indicatorul nivelului de încărcare al bateriei la apăsarea butonului L; încărcați bateria
 - ! **nu continuați să apăsați comutatorul pornit/oprit după oprirea automată a mașinii; în caz contrar, bateria poate fi deteriorată**
 - Comutator de siguranță pentru utilizare cu 2 mâini ⑪
 - Previne pornirea accidentală a instrumentului
 - deblocați mai întâi apăsând butonul C
 - porniți instrumentul apăsând pe întrerupătorul A și întrerupătorul B
 - opriți instrumentul prin eliberarea întrerupătorului A sau întrerupătorului B
 - Utilizarea sculei
 - ! **începeți să tundeți gardul viu numai atunci când pornește motorul**
 - ! **nu tundeți plantele de la nivelul solului, pentru a preveni deteriorarea lamelor de tăiere din cauza pământului/nisipului D**

! nu suprasolicitați instrumentul prin tăierea tulpinilor mai groase de 20 mm

- îndepărtați instrumentul de zona de tăiere înainte de a-l opri

! după oprirea instrumentului, lamele continuă să se miște timp de câteva secunde

- Teacă de protecție pentru vârful lamei F ②
 - previne reculul instrumentului la contactul cu obiecte solide (cum ar fi stâlpii de gard sau zidurile casei)
 - protejează lamele de la capăt împotriva deteriorării
 - Tunderea gardului viu ⑫
 - tundeți mai întâi părțile laterale ale gardului viu (de la bază în sus), apoi tundeți partea superioară
 - tundeți partea laterală a gardului viu astfel încât acesta să fie ușor mai îngust în partea de sus
 - folosiți un fierăstrău de mână sau foarfecele de grădină pentru a tăia ramurile mai groase
 - Mănuirea și dirijarea sculei ⑬
 - tineți aparatul cu ambele mâini cu fermitate și luați o poziție stabilă
- ! în timp ce lucrați, țineți întotdeauna scula de zonă (zonele) de prindere colorate gri
- ghidați instrumentul în fața dumneavoastră

SFATURI PENTRU UTILIZARE

- Pentru tunderea gardului viu la o înălțime uniformă
 - legați o bucată de sfoară pe lungimea gardului, la înălțimea dorită
 - tundeți gardul viu chiar deasupra acestei sfori
- Perioade de tăiere/tundere recomandate (Europa de Vest)
 - tundeți gardul viu cu frunze căzătoare în iunie și octombrie
 - tundeți gardul viu conifer în aprilie și august
 - tundeți coniferele și alți arbuști cu creștere rapidă o dată la 6 săptămâni, din mai până în octombrie

ÎNȚREȚINERE / SERVICE

- Această sculă nu este destinată utilizării profesionale
- Păstrați aparatul și lamele curate
 - ! scoateți bateria din scula electrică înainte de curățare
 - instrumentul se curăță cu o cârpă umedă (nu se folosesc agenți sau solvenți de curățat)
 - curățați orificiile de aerisire G ② regulat cu o perie sau cu aer comprimat
 - după utilizare, curățați întotdeauna cu atenție și lubrifiați ușor lamele de tăiere
- ! purtați mănuși de protecție atunci când utilizați sau curățați lamele de tăiere
- Verificați periodic starea lamelor de tăiere și strângerea șuruburilor lamelor
- Verificați periodic dacă există componente uzate sau deteriorate și reparați-le/înlocuiți-le atunci când este necesar
- Ascuțirea lamelor de tăiere
 - ! scoateți bateria din sculă
 - ascuțiți lamele de tăiere cu o pilă mică și netedă în cazul în care acestea au fost deteriorate de un obiect solid
 - totuși, vă recomandăm ca ascuțirea lamelor să fie efectuată de un specialist
 - ungeți lamele de tăiere după ascuțire

- Depozitare ⑭
 - fixați bine șina de depozitare J pe perete folosind 2 șuruburi (nu se furnizează cu instrumentul), pe orizontală
 - folosiți capacul pentru lame K atunci când depozitați instrumentul
 - înainte de a depozita instrumentul, ștergeți lamele de tăiere cu o cârpă înmuiată în ulei pentru a preveni coroziunea
- Dacă în ciuda procedurilor de fabricație și control riguroase scula are totuși o pană, repararea acesteia se va face numai la un atelier de asistență service autorizat pentru scule electrice SKIL
 - trimiteți scula în **totalitatea lui** cu bonul de cumpărare la distribuitorul sau la centrul de service SKIL cel mai apropiat (adrese și diagrame de service se găsesc la www.skil.com)
- Trebuie să fiți conștienți de faptul că deteriorarea datorată suprasarcinii sau utilizării incorecte a produsului vor fi excluse din garanție (pentru condițiile de garanție SKIL consultați www.skil.com sau întrebați distribuitorul)

DEPANAREA


- Următoarea listă prezintă simptomele problemelor, cauzele posibile și operațiunile de corectare (dacă acestea nu pot fi identificate și problema nu poate fi corectată, contactați furnizorul sau centrul de service)

! în cazul unor defecțiuni electrice sau mecanice, opriți imediat aparatul și scoateți bateria

- ★ Motorul nu pornește sau se oprește brusc
 - baterie descărcată -> încărcați bateria
 - baterie fierbinte -> lăsați bateria să se răcească
 - lame de tăiere blocate -> curățați materialul blocat
 - defecțiune internă -> contactați furnizorul/centrul de service
- ★ Instrumentul funcționează intermitent
 - comutator de pornire/oprire defect -> contactați furnizorul/centrul de service
 - cabluri interne defecte -> contactați furnizorul/centrul de service
 - rotor blocat de un corp străin -> îndepărtați blocajul
- ★ Motorul funcționează, dar lamele rămân în poziție staționară
 - defecțiune internă -> contactați furnizorul/centrul de service
- ★ Lamele de tăiere sunt fierbinți
 - lamele de tăiere sunt tocite -> ascuțiți lamele
 - lamele de tăiere prezintă urme de lovitură -> verificați lamele
 - prea multă fricțiune cauzată de lipsa lubrifiantului -> ungeți lamele

MEDIUL

- Nu aruncați sculele electrice, bateriile, accesoriile sau ambalajele direct la pubelele de gunoi (numai pentru țările din Comunitatea Europeană)
 - Directiva Europeană 2012/19/EC face referire la modul de aruncare a echipamentelor electrice și electronice și modul de aplicare a normelor în conformitate cu legislația națională; sculele electrice în momentul în care au atins un grad avansat de uzură și trebuie aruncate, ele trebuie colectate separat și reciclate într-un mod ce respectă normele de protecție a mediului inconjurător

- символът  vă va reaminti acest lucru
- ! **înainte aruncare protejați terminalele bateriei cu lentă protectoare pentru a preîntâmpina scurtcircuitul**

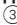
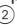
ZGOMOT / VIBRAȚII

- Măsurat în conformitate cu EN 60745 nivelul de presiune a sunetului generat de acest instrument este de 77,8 dB(A) (incertitudine K = 3 dB) iar nivelul de putere a sunetului 89,3 dB(A) (incertitudine K = 2,1 dB), iar nivelul vibrațiilor < 2,5 m/s² (suma vectorială a trei direcții; incertitudine K = 1,5 m/s²)
- Nivelul emisiilor de vibrații a fost măsurat în conformitate cu un test standardizat precizat în EN 60745; poate fi folosit pentru a compara o sculă cu alta și ca evaluare preliminară a expunerii la vibrații atunci când folosiți scula pentru aplicațiile menționate
 - utilizarea sculei pentru aplicații diferite sau cu accesorii diferite și prost întreținute poate **crește** semnificativ nivelul de expunere
 - momentele în care scula este oprită sau când funcționează dar nu execută nicio lucrare, pot **reduce** semnificativ nivelul de expunere
- ! **protejați-vă împotriva efectelor vibrațiilor prin întreținerea sculei și a accesoriilor sale, păstrând mâinile calde și organizând procesele de lucru**

BG

Акумулаторна ножица 0430 за жив плет

УВОД

- Този инструмент е проектиран за подрязване на жив плет и храсти и е предназначен само за битова употреба
- Този инструмент не е предназначен за професионална употреба
- **Прочетете внимателно това ръководство преди употреба и го запазете за справки в бъдеще** 
- **Обърнете специално внимание на инструкциите за безопасност и предупрежденията; неспазването им може да доведе до сериозно увреждане**
- Проверете дали в опаковката се намират всички части, както е показано на чертежа 
- Когато има липсващи или повредени части, моля, свържете се с Вашия дилър

ТЕХНИЧЕСКИ ДАННИ

ЕЛЕМЕНТИ НА ИНСТРУМЕНТА

- A Прекъсвач на задната дръжка
- B Прекъсвач на предната дръжка
- C Копче за заключване
- D Режещи остриета
- E Защитна охрана
- F Предпазител на върха на режещото острие
- G Вентилационните отвори
- H Кука за съхранение
- J Конзола за съхранение
- K Предпазен капак на режещите остриета
- L Индикатор за капацитета на батерията

БЕЗОПАСНОСТ

ОБЩИ УКАЗАНИЯ ЗА БЕЗОПАСНА РАБОТА С ЕЛЕКТРОИНСТРУМЕНТИ

 **ВНИМАНИЕ** Прочетете всички предупреждения, указания, запознайте се с фигурите и техническите характеристики, приложени към електроинструмента. Пропуски при спазването на указанията по-долу могат да предизвикат токов удар и/или тежки травми. **Запазете всички предупреждения и указания за ползване в бъдеще.** Използваният по-долу термин “електроинструмент” се отнася до захранвани от електрическата мрежа електроинструменти (със захранващ кабел) и до захранвани от акумулаторна батерия електроинструменти (без захранващ кабел).

1) БЕЗОПАСНОСТ НА РАБОТНОТО МЯСТО

- a) **Поддържайте работното си място чисто и подредено.** Безпорядъкът или недостатъчното осветление могат да спомогнат за възникването на трудова злополука.
- b) **Не работете с електроинструмента в среда с повишена опасност от възникване на експлозия, в близост до леснозапалими течности, газове или прахообразни материали.** По време на работа в електроинструментите се отделят искри, които могат да възпламят прахообразни материали или пари.
- c) **Дръжте деца и странични лица на безопасно разстояние, докато работите с електроинструмента.** Ако вниманието Ви бъде отклонено, може да загубите контрола над електроинструмента.

2) БЕЗОПАСНОСТ ПРИ РАБОТА С ЕЛЕКТРИЧЕСКИ ТОН

- a) **Щепселът на електроинструмента трябва да е подходящ за ползвания контакт. В никакъв случай не се допуска изменение на конструкцията на щепсела. Когато работите със занулени електроуреди, не използвайте адаптери за щепсела.** Ползването на оригинални щепсели и контакти намалява риска от възникване на токов удар.
- b) **Избягвайте допира на тялото Ви до заземен тел, напр. тръби, отоплителни уреди, пещи и хладилници.** Когато тялото Ви е заземено, рискът от възникване на токов удар е по-голям.
- c) **Предпазвайте електроинструмента си от дъжд и влага.** Проникването на вода в електроинструмента повишава опасността от токов удар.
- d) **Не използвайте захранващия кабел за цели, за които той не е предвиден, напр. за да носите електроинструмента за кабела или да извадите щепсела от контакта. Предпазвайте кабела от нагряване, омасляване, допир до остри ръбове или до подвижни звена на машини.** Повредени или усукани кабели увеличават риска от възникване на токов удар.
- e) **Когато работите с електроинструмент навън, използвайте само удължителни кабели, предназначени за работа на открито.**

Използването на удължител, предназначен за работа на открито, намалява риска от възникване на токов удар.

- f) **Ано се налага използването на електроинструмента във влажна среда, използвайте предпазен прекъсвач за утечни токове.** Използването на предпазен прекъсвач за утечни токове намалява опасността от възникване на токов удар.
- 3) **БЕЗОПАСЕН НАЧИН НА РАБОТА**
- a) **Бъдете концентрирани, следете внимателно действията си и постъпвайте предпазливо и разумно. Не използвайте електроинструмента, когато сте уморени или под влиянието на наркотични вещества, алкохол или упойващи лекарства.** Един миг разсеяност при работа с електроинструмент може да има за последствие изключително тежки наранявания.
- b) **Работете с предпазващо работно облекло и винаги с предпазни очила.** Носенето на подходящи за ползване електроинструмент и извършваната дейност лични предпазни средства, като дихателна маска, здрави плътнотзатворени обувки със стабилен грайфер, защитна каска или шумозаглушители (антифони), намалява риска от възникване на трудова злополука.
- c) **Избягвайте опасността от включване на електроинструмента по невнимание. Преди да включите щепсела в захранващата мрежа или да поставите акумулаторната батерия, се уверявайте, че пусковият прекъсвач е в положение изключено.** Ако, когато носите електроинструмента, държите пръста си върху пусковия прекъсвач, или ако подавате захранващо напрежение на електроинструмента, когато е включен, съществува опасност от възникване на трудова злополука.
- d) **Преди да включите електроинструмента, се уверявайте, че сте отстранили от него всички помощни инструменти и гаечни ключове.** Помощен инструмент, забравен на въртящо се звено, може да причини травми.
- e) **Не надценявайте възможностите си. Работете в стабилно положение на тялото и във всеки момент поддържайте равновесие.** Така ще можете да контролирате електроинструмента по-добре и по-безопасно, ако възникне неочаквана ситуация.
- f) **Работете с подходящо облекло. Не работете с широки дрехи или украшения. Дръжте косата и дрехите си на безопасно разстояние от движещи се звена.** Широките дрехи, украшенията, дългите коси могат да бъдат захванати и увлечени от въртящи се звена.
- g) **Ано е възможно използването на външна аспирационна система, се уверявайте, че тя е включена и функционира изправно.** Използването на аспирационна система намалява рисковете, дължащи се на отделящата се при работа прах.
- h) **Доброто познаване на електроинструмента вследствие на честа работа с него не е повод за намаляване на вниманието и пренебрегване на мерките за безопасност.** Едно невнимателно

действие може да предизвика тежки наранявания само за части от секундата.

- 4) **ВНИМАТЕЛНО ОТНОШЕНИЕ НЪМ ЕЛЕКТРОИНСТРУМЕНТИ**
- a) **Не претоварвайте електроинструмента. Използвайте електроинструментите само съобразно тяхното предназначение.** Ще работите по-добре и по-безопасно, когато използвате подходящия електроинструмент в зададения от производителя диапазон на натоварване.
- b) **Не използвайте електроинструмент, чиито пусков прекъсвач е повреден.** Електроинструмент, който не може да бъде изключен и включен по предвидения от производителя начин, е опасен и трябва да бъде ремонтиран.
- c) **Преди да извършвате каквито и да е дейности по електроинструмента, напр. настройване, смяна на работен инструмент, както и когато го прибирате, изключвайте щепсела от контакта, респ. изваждайте батерията, ано е възможно.** Тази мярка премахва опасността от задействане на електроинструмента по невнимание.
- d) **Съхранявайте електроинструментите на места, където не могат да бъдат достигнати от деца. Не допускайте те да бъдат използвани от лица, които не са запознати с начина на работа с тях и не са прочели тези инструкции.** Когато са в ръцете на неопитни потребители, електроинструментите могат да бъдат изключително опасни.
- e) **Поддържайте добре електроинструментите си и аксесоарите им. Проверявайте дали подвижните звена функционират безукорно, дали не заклинват, дали има счупени или повредени детайли, които нарушават или изменят функциите на електроинструмента. Преди да използвате електроинструмента, се погрижете повредените детайли да бъдат ремонтирани.** Много от трудовите злополуки се дължат на недобре поддържани електроинструменти и уреди.
- f) **Поддържайте ренещите инструменти винаги добре заточени и чисти.** Добре поддържаните ренещи инструменти с остри ръбове оказват по-малко съпротивление и се водят по-леко.
- g) **Използвайте електроинструментите, допълнителните приспособления, работните инструменти и т.н., съобразно инструкциите на производителя. С дейности и процедури, евентуално предписани от различни нормативни документи.** Използването на електроинструменти за различни от предвидените от производителя приложения повишава опасността от възникване на трудова злополука.
- h) **Поддържайте дръжките и ръкохватките сухи, чисти и неомаслени.** Хлъзгавите дръжки и ръкохватки не позволяват безопасната работа и доброто контролиране на електроинструмента при възникване на неочаквана ситуация.
- 5) **ВНИМАТЕЛНО ОТНОШЕНИЕ НЪМ АКУМУЛАТОРНИ ЕЛЕКТРОИНСТРУМЕНТИ**
- a) **За зареждането на акумулаторните батерии използвайте само зарядни устройства, препоръчвани от производителя.** Когато използвате зарядни устройства за зареждане на

неподходящи акумулаторни батерии, съществува опасност от възникване на пожар.

- b) **За захранване на електроинструментите използвайте само предвидените за съответния модел акумулаторни батерии.** Използването на различни акумулаторни батерии може да предизвика трудова злополука и/или пожар.
- c) **Предпазвайте неизползваните акумулаторни батерии от контакт с големи или малки метални предмети, напр. кламери, монети, ключове, пирони, винтове и др.п., тъй като те могат да предизвикат късо съединение.** Последствията от късото съединение могат да бъдат изгаряния или пожар.
- d) **При неправилно използване на акумулаторна батерия от нея може да изтече електролит. Избягвайте контакта с него. Ако въпреки това на кожата Ви попадне електролит, изплатнете мястото обилно с вода. Ако електролит попадне в очите Ви, незабавно се обърнете за помощ към учен лекар.** Електролитът може да предизвика изгаряния на кожата.
- e) **Не използвайте акумулаторна батерия или електроинструмент, които са повредени или с изменена конструкция.** Повредени или изменени акумулаторни батерии могат да се възпламенят, експлодират или да предизвикат наранявания.
- f) **Не излагайте акумулаторната батерия на високи температури или огън.** Излагането на огън или температури над 130°C могат да предизвикат експлозии.
- g) **Спазвайте всички указания за зареждане на акумулаторната батерия; не я зареждайте, ако температурата ѝ е извън диапазона, посочен в инструкциите.** Неправилното зареждане или зареждането при температури извън допустимия диапазон могат да увредят батерията и увеличават опасността от пожар.
- 6) ПОДДЪРЖАНЕ**
- a) **Допускайте ремонтът на електроинструментите Ви да се извършва само от квалифицирани специалисти и само с използването на оригинални резервни части.** По този начин се гарантира съхраняване на безопасността на електроинструмента.
- b) **Никога не ремонтирайте повредени акумулаторни батерии.** Ремонтът на акумулаторни батерии трябва да се извършва само от производителя или от авторизиран сервиз.

СПЕЦИФИЧНИ ИНСТРУКЦИИ ЗА БЕЗОПАСНОСТ ЗА НОЖИЦА ЗА ЖИВ ПЛЕТ

- a) **Дръжте всички части от тялото далеч от острието. Не отстранявайте отрязания материал и не дръжте с ръка материала за рязане, когато остриетата се движат.** Остриетата продължават да се движат и след като превключвателят е изключен. Миг невнимание по време на работа с ножицата за жив плет може да доведе до сериозно телесно нараняване.
- b) **Носете ножицата за жив плет за дръжката при спрено острие и внимавайте да не превключите на работен режим.** Правилното носене на ножицата за жив плет ще намали риска от неволно стартиране,

водещо до телесно нараняване от остриетата.

- c) **Когато пренасяте или съхранявате ножицата за жив плет, винаги поставяйте предпазния капак.** Правилното боравене с ножицата за жив плет ще намали риска от телесно нараняване от остриетата.
- d) **Когато изчиствате заклинен материал или обслужвате уреда, се уверете, че всички захранващи превключватели са изключени, както и че батерията е извадена или не е свързана.** Неочакваното задействане на ножицата за жив плет по време на почистване на заклинен материал или обслужване може да доведе до сериозно телесно нараняване.
- e) **Дръжте ножицата за жив плет само за изоллираните повърхности за захващане, защото острието може да влезе в контакт със скрит електрически проводник.** Остриета, влизащи в контакт с "жив" електрически проводник, могат да направят изложените метални части на ножицата за жив плет "живи" и това да причини електрически удар у оператора.
- f) **Дръжте всички електрически шнурове и кабели далеч от областта на подрязване.** Захранващите шнурове или кабели могат да бъдат скрити в живи плетове или храсти и могат да бъдат инцидентно отрязани с острието.
- g) **Не използвайте ножицата за жив плет при лоши атмосферни условия, особено когато има опасност от мълнии.** Това ще намали риска да бъдете ударени от мълния.

ПРЕДИ УПОТРЕБА

- **Този инструмент не е предназначен за ползване от деца и лица с намалена физически, сетивни или умствени способности, или такива, които нямат нужните опит и знания**
- Не позволявайте деца да играят с инструмента
- Не оставяйте инструмента без надзор
- Ползвайте инструмента само през деня или при подходящо изкуствено осветление
- Не подрязвайте плетовете, когато са мокри
- Не ползвайте инструмента, ако защитният капак е повреден
- Преди всяка употреба проверете изправността на инструмента, и в случай на дефент, незабавно се обърнете към квалифициран специалист; никога не отваряйте инструмента сами
- Преди работа огледайте внимателно мястото за рязане и отстранете всички чужди предмети, които биха могли да се оплетат в рещицете остриета (напр. камъни, пирони, телени мрежи, метални колове)

ПРИ УПОТРЕБА

- Носете защитни ръкавици, дихателна маска, прилепащо по тялото облекло и твърди обувки
- Не работете с инструмента на боси крака или с отворени сандали
- При работа с инструмента винаги носете дълги панталони и дреха с дълги ръкави
- Дръжте другите хора и животни на разстояние 5 метра, когато работите с инструмента
- Замете устойчиво положение за работа (не се навеждайте или протягвайте твърде напред, особено когато сте върху стълба)
- В случай на електрическа или механична неизправност изключете незабавно инструмента и извадете батерията

СЛЕД РАБОТА

- Съхранявайте инструмента **на закрито** в сухи и сигурни помещения, недостъпни за деца
- съхранявайте батерията отделно от инструмента

БАТЕРИИ

- **Идващата в комплекта батерия е частично заредена** (за да осигурите пълен капацитет на батерията, заредете напълно батерията в зарядното устройство за батерия, преди да използвате вашия електроинструмент за първи път)
- **Използвайте само следните батерии и зарядни устройства с този инструмент**
 - SKIL батерия: BR1*31****
 - SKIL зарядно устройство: CR1*31****
- Не използвайте батерията, когато е повредена; тя трябва да бъде заменена
- Не разглобявайте батерията
- Не излагайте на дъжд инструмента/батерията
- Допустима околна температура (инструмент/зарядното устройство/батерия):
 - при зареждане 4...40°C
 - по време на работа -20...+50°C
 - при съхраняване -20...+50°C

ОБЯСНЕНИЕ НА СИМВОЛИТЕ ПО ИНСТРУМЕНТА/ АКУМУЛАТОРНАТА БАТЕРИЯ

- ③ Преди употреба прочетете ръководството с указания
- ④ Хвърлен в огън, акумулаторът ще експлодира, така че не изгаряйте акумулатора по каквато и да е причина
- ⑤ Съхранявайте инструмента/зарядното устройство/батерията в помещения при температури, не високи от 50°C
- ⑥ ОПАСНОСТ – Дръжте ръцете си далеч от острието
- ⑦ Носете защитни очила и тапи за уши
- ⑧ Не излагайте инструмента на дъжд
- ⑨ Не изхвърляйте електроуредите и батерии заедно с битови отпадъци

УПОТРЕБА

- Зареждане на акумулатора
 - ! **прочетете предупрежденията и инструкциите за безопасност, доставени със зарядното устройство**
- Изваждане/поставяне на батерията ②
- Индикатор за капацитета на батерията ⑩
 - натиснете бутон за индикатор на нивото на заряд на батерията L за показване на текущото ниво на заряд на батерията ⑩a
 - ! **когато най-ниското ниво на индикатора за заряд на батерията започне да мига след натискане на бутон L ⑩b, батерията е празна**
 - ! **когато 2 нивата на индикатора за заряд на батерията започнат да мигат след натискане на бутон L ⑩c, батерията не е в допустимия работен температурен диапазон**
- Защита на батерията
Инструментът внезапно се изключва или не позволява да се включи, когато
 - **натоварването е прекалено голямо** --> премахнете натоварването и рестартирайте
 - **температурата на батерията е извън допустимия работен температурен диапазон от -20 до +50°C** --> 2 нивата на индикатора за заряд на батерията започват да мигат, когато натискате

бутон L ⑩c; изчакайте, докато батерията си възвърне допустимия работен температурен диапазон

- **батерията е почти празна (за предпазване срещу пълно разреждане)** --> ниско ниво на батерията или мигащо ниско ниво на батерията ⑩b е показано чрез индикатора за заряд на батерията, когато натискате бутон L; заредете батерията
- ! **след автоматичното изключване на инструмента не продължавайте да натискате спусъка, понеже може да се повреди акумулаторът**
- Предпазен изключвател за две ръце ⑪
Не позволява случайното включване на инструмента - първо отключете, като натиснете копчето C
 - включете инструмента като натиснете едновременно прекъсвача A и прекъсвача B
 - изключете инструмента като освободите прекъсвача A или прекъсвача B
- Работа с инструмента
 - ! **започнете да режете само когато моторът работи**
 - ! **не режете пълзящи растения, за да не се повредят режещите остриета от пръст/пясък D**
 - ! **не претоварвайте инструмента с рязане на стъбла по-дебели от 20 мм**
 - извадете инструмента от зоната на рязане преди да го изключите
 - ! **след изключване на инструмента режещите остриета продължават да се движат няколко секунди**
 - Предпазител на върха на режещото острие F ②
 - предотвратява откат на инструмента при допир с твърди предмети (напр. оградни стълбове или стени)
 - предпазва крайните остриета от повреждане
 - Подрязване на жив плет ⑫
 - първо подрежете страните на плета (отдолу нагоре), после режете отгоре
 - подрежете страната на плета така, че да е малко по-тесен в горната част
 - за отрязване на по-дебели клонове ползвайте трион или ножици за кастрене
 - Държане и насочване на инструмента ⑬
 - дръжте електроинструмента здраво с двете ръце и поддържайте устойчиво
 - ! **по време на работа, винаги дръжте уреда за осветената(ите) в сиво зона(и) за хващане**
 - водете инструмента пред себе си

УКАЗАНИЯ ЗА РАБОТА

- За да подрежете плета на равна височина
 - завържете канал по дължината на плета на желаната височина
 - подрязвайте плета точно над канала
- Препоръчително време за рязане/подрязване (Западна Европа)
 - подрязвайте широколистни плетове през юни и октомври
 - подрязвайте вечнозелени плетове през април и август
 - подрязвайте иглолистни и други бързорастящи храсти всеки 6 седмици от май до октомври

ПОДДРЪЖКА / СЕРВИЗ

- Този инструмент не е предназначен за професионална употреба
- Поддържайте инструмента и режещите остриета чисти
- ! **извадете батерията от инструмента преди почистване**
- почистете уреда с влажен парцал (не използвайте почистващи препарати или разтворители)
- почиствайте, редовно, вентилационните отвори G ②, с четка или с въздух под налягане
- след работа внимателно почистете и леко смажете режещите остриета

- ! **ползвайте ръкавици, когато боравите с или почиствате режещите остриета**
- Редовно проверявайте състоянието на режещите остриета и затягането на техните болтове
- Редовно проверявайте за износени или повредени части и ги дайте за поправка/подмяна, ако е необходимо

- Заточване на режещите остриета
- ! **извадвайте батерията от инструмента**
- заточете режещите остриета с малка и ситна пила, ако са повредени от твърд предмет
- все пак, съветваме ви да дадете остриетата за заточване от специалист
- смажете режещите остриета след заточване

- Съхранение ⑭
- закрепете здраво конзолата за съхранение J на стената с 2 винта (**не са включени**) хоризонтално нивелирана
- поставяйте предпазния капак на остриетата, K когато съхранявате инструмента
- преди да оставите инструмента, избършете режещите остриета с напоен с масло парцал, за да предотвратите корозия

- Ако въпреки прецизното производство и внимателно изпитване възникне повреда, инструментата да се занесе за ремонт в оторизиран сервиз за електроинструменти на SKIL

- занесете инструмента в **неразглобен вид** заедно с доказателство за покупката му в търговския обект, откъдето сте го закупили, или в най-близкия сервиз на SKIL (адресите, както и схемата за сервизно обслужване на електроинструмента, можете да намерите на адрес www.skil.com)

- Имайте предвид, че повреда поради претоварване или неправилно манипулиране с продукта ще бъде изключена от гаранцията (за условията на гаранцията от SKIL вижте на интернет адрес: www.skil.com или попитайте вашия дилър)

ОТКРИВАНЕ И ОТСТРАНЯВАНЕ НА ПРОБЛЕМИ

- В следващия списък са включени признаците за проблеми, вероятните причини и начините за отстраняване (ако това не помогне за откриване и отстраняване на проблема, се обърнете към Вашия дистрибутор или сервиз)

! **в случай на електрическа или механична неизправност изключете незабавно инструмента и извадете батерията**

- ★ Моторът не тръгва или спира внезапно
- батерията е празна -> заредете батерията
- батерията е топла -> оставете батерията да изстине

- закленини режещи остриета -> отстранете заклениния материал
- вътрешна повреда -> обърнете се към дистрибутора/сервиз

- ★ Инструментът работи с прекъсване
- повреден бутон за включване/изключване -> обърнете се към дистрибутора/сервиз
- повредени вътрешни кабели -> обърнете се към дистрибутора/сервиз
- работното колело е блокирано от чуждо тяло -> отстранете чуждото тяло

- ★ Моторът работи, но остриетата не се движат
- вътрешна повреда -> обърнете се към дистрибутора/сервиз

- ★ Режещите остриета са горещи
- режещите остриета са тъпи -> дайте остриетата за заточване
- режещите остриета са нащърбени -> дайте остриетата за преглед
- силно триене поради липса на смазка -> смажете остриетата

ОПАЗВАНЕ НА ОКОЛНАТА СРЕДА

- **Не изхвърляйте електроуредите, батерии, приспособленията и опановките заедно с битови отпадъци** (само за страни от ЕС)
- съобразно Директивата на ЕС 2012/19/EG относно износени електрически и електронни уреди и отразяването ѝ в националното законодателство износените електроуреди следва да се събират отделно и да се предават за рециклиране според изискванията за опазване на околната среда
- за това указва символът ⑨ тогава когато трябва да бъдат унищожени
- ! **преди да изхвърлите батерията, защитете изводите ѝ с дебела лепена, за да няма опасност от възникване на късо съединение**

ШУМ / ВИБРАЦИИ

- Измерено в съответствие с EN 60745 нивото на звуково налягане на този инструмент е 77,8 dB(A) (неопределеност K = 3 dB) а нивото на звукова мощност е 89,3 dB(A) (неопределеност K = 2,1 dB), а вибрациите са < 2,5 m/c² (векторната сума по трите направления; неопределеност K = 1,5 m/c²)
- Нивото на предадените вибрации е измерено в съответствие със стандартизирания тест, определен в EN 60745; то може да се използва за сравнение на един инструмент с друг и като предварителна оценка на подлагането на вибрации при използването на инструмента за посочените приложения
- използването на инструмента за различни от тези приложения или с други, или лошо поддържани аксесоари може значително **да повиши** нивото на което сте подложени
- периодите от време, когато инструмента е изключен или съответно включен, но с него не се работи в момента могат значително **да намалят** нивото на което сте подложени
- ! **предпазвайте се от ефектите от вибрациите, като поддържате инструмента и аксесоарите му, пазите ръцете си топла и организирате вашите модели на работа**

Bezdrôtový zastrihávač kríkov 0430

ÚVOD

- Tento nástroj bol navrhnutý pre strihanie živých plotov a kríkov a je určený iba na domáce použitie
- Tento nástroj nie je vhodný pre profesionálne použitie
- **Pred použitím si dôkladne prečítajte tento návod a uchovajte ho pre prípad potreby v budúcnosti** ③
- **Zvlášť venujte pozornosť bezpečnostným pokynom a upozorneniam; nedodržanie týchto pokynov môže spôsobiť vážne zranenie**
- Skontrolujte, či balenie obsahuje všetky súčasti podľa obrázka ②
- Ak sú niektoré súčasti poškodené, alebo chýbajú, obráťte sa na svojho predajcu

TECHNICKÉ ÚDAJE ①

ČASTI NÁSTROJA ②

- A Spínač na zadnej rukoväti
- B Spínač na prednej rukoväti
- C Blokovacie tlačidlo
- D Strihacie čepele
- E Ochranný kryt
- F Chránič špičky čepeli
- G Vetracie štrbiny
- H Úložný háčik
- J Odkladací držiak
- K Kryt čepelí
- L Indikátor nabitia akumulátora

BEZPEČNOSŤ

VŠEOBECNÉ BEZPEČNOSTNÉ UPOZORNENIA TYKAJÚCE SA ELEKTRICKÉHO NÁRADIA

⚠ POZOR Prečítajte si všetky bezpečnostné upozornenia, pokyny, ilustrácie a špecifikácie dodané s týmto elektrickým náradím. Zanedbanie dodržiavania všetkých uvedených pokynov textu môže mať za následok zásah elektrickým prúdom, spôsobiť požiar a/alebo ťažké poranenie. **Všetky upozornenia a pokyny si odložte na ďalšie použitie.** Pojem ručné "elektrické náradie" používaný v nasledujúcom texte sa vzťahuje na ručné elektrické náradie napájané zo siete (s prívodnou šnúrou) a na ručné elektrické náradie napájané akumulátorovou batériou (bez prívodnej šnúry).

1) BEZPEČNOSŤ NA PRACOVISKU

- a) **Udržiavajte svoje pracovisko čisté a upratané.** Neporiadok na pracovisku alebo neosvetlené časti pracoviska môžu viesť k úrazom.
- b) **Nepracujte elektrickým náradím v prostredí ohrozenom výbuchom, v ktorom sa nachádzajú horľavé kvapaliny, plyny alebo prach.** Elektrické náradie produkuje iskry, ktoré môžu prach alebo pary zapáliť.
- c) **Deti a iné osoby udržiavajte počas práce od ručného elektrického náradia v dostatočnej vzdialenosti.** V prípade odpútania Vašej pozornosti by ste mohli stratiť kontrolu nad náradím.

2) ELEKTRICKÁ BEZPEČNOSŤ

- a) **Zástrčka prívodnej šnúry sa musí hodiť do napájacej zásuvky. Zástrčka sa v žiadnom prípade nesmie meniť. Pri uzemnených spotrebičoch nepoužívajte spolu s nimi žiadne adaptéry.** Nezmenená zástrčka a vhodná zásuvka znižujú riziko zásahu elektrickým prúdom.
- b) **Vyhýbajte sa telesnému kontaktu s povrchovými plochami uzemnených spotrebičov, ako sú elektrické rúry, vyhrievacie telesá, sporáky a chladničky.** Keď je Vaše telo uzemnené, riziko zásahu elektrickým prúdom je vyššie.
- c) **Chráňte ručné elektrické náradie pred dažďom a vlhkom.** Vniknutie vody do ručného elektrického náradia zvyšuje riziko zásahu elektrickým prúdom.
- d) **Nepoužívajte prívodnú šnúru na prenášanie náradia, na jeho vešanie, ani za ňu nevyťahujte zástrčku zo zásuvky. Prívodnú šnúru chráňte pred horúčavou, olejom, ostrými hranami alebo pohybujúcimi sa časťami náradia.** Poškodené alebo zauzlené šnúry zvyšujú riziko zásahu elektrickým prúdom.
- e) **Ak pracujete s ručným elektrickým náradím vonku, používajte len také predlžovacie šnúry, ktoré sú schválené pre používanie vo vonkajších priestoroch.** Používanie predlžovacej šnúry určenej do vonkajšieho prostredia znižuje riziko zásahu elektrickým prúdom.
- f) **Ak sa nedá vyhnúť použitiu ručného elektrického náradia vo vlhkom prostredí, použite prerušovač uzemňovacieho obvodu.** Používanie prerušovača uzemňovacieho obvodu znižuje riziko zásahu elektrickým prúdom.

3) BEZPEČNOSŤ OSŮB

- a) **Buďte pozorní, dávajte pozor na to, čo robíte a k práci s elektrickým náradím pristupujte rozumne. Nepoužívajte elektrické náradie, keď ste unavení alebo keď ste pod vplyvom drog, alkoholu alebo liekov.** Chvíľa nepozornosti pri používaní náradia môže viesť k vážnym poraneniam.
- b) **Noste osobné ochranné pomôcky, ochranný odev a vždy majte nasadené ochranné okuliare.** Nosenie pracovného odevu a používanie ochranných pomôcok ako ochrannej dýchacej masky, bezpečnostných protišmykových topánok, prilby alebo chrániča sluchu, podľa druhu elektrického náradia, znižuje riziko poranenia.
- c) **Vyhýbajte sa neúmyselnému uvedeniu ručného elektrického náradia do činnosti. Pred zasunutím zástrčky do zásuvky a/alebo pred pripojením akumulátora, pred chytením alebo prenášaním ručného elektrického náradia sa vždy presvedčte sa, či je ručné elektrické náradie vypnuté.** Ak budete mať pri prenášaní ručného elektrického náradia prst na vypínači, alebo ak ručné elektrické náradie pripojíte na elektrickú sieť zapnuté, môže to mať za následok nehodu.
- d) **Skôr ako ručné elektrické náradie zapnete, odstráňte nastavovacie a montážne nástroje.** Nástroj alebo kľúč, ktorý sa nachádza v pohyblivej časti náradia, môže spôsobiť poranenie.
- e) **Neprecoňujte sa. Zabezpečte si pevný postoj a neprestajne udržiavajte rovnováhu.** Taktó budete mať ručné elektrické náradie v neočakávaných situáciách lepšie kontrolovať.

f) **Pri práci noste vhodný pracovný odev. Nenoste široké odevy a nemajte na sebe šperky. Vyvarujte sa toho, aby sa vaše vlasy a odev dostali do blízkosti pohyblivých častí.** Voľný odev, dlhé vlasy alebo šperky môžu byť zachytené rotujúcimi časťami ručného elektrického náradia.

g) **Ak možno namontovať zariadenie na odsávanie alebo zachytávanie prachu, presvedčíte sa, či je pripojené a správne používané.** Používanie odsávacieho zariadenia a zariadenia na zachytávanie prachu znižuje riziko ohrozenia zdravia prachom.

h) **Nepodliehajte falošnému pocitu istoty získanej z častého používania náradia a nekonajte v rozpore s princípmi bezpečného používania náradia.**

Nepozorná práca môže v priebehu zlomkov sekundy viesť k ťažkému poraneniu.

4) STAROSTLIVÉ ZAOBCHÁDZANIE S ELEKTRICKÝM NÁRADÍM A JEHO POUŽÍVANIE

a) **Náradie nepreťažujte. Pre svoju prácu používajte určené elektrické náradie.** Pomocou vhodného ručného elektrického náradia budete mať v uvedenom rozsahu výkonu pracovať lepšie a bezpečnejšie.

b) **Nepoužívajte žiadne ručné elektrické náradie, ktoré má pokazený vypínač.** Ručné elektrické náradie, ktoré sa už nedá zapínať alebo vypínať, je nebezpečné a treba ho dať opraviť.

c) **Skôr ako začnete náradie nastavovať alebo prestavovať, vymieňať príslušenstvo alebo ako odložíte náradie, vždy vytiahnite koncovku sieťovej šnúry zo zásuvky a/alebo vyberte akumulátor, ak sa dá vybrať.** Toto preventívne opatrenie zabraňuje neúmyselnému spusteniu ručného elektrického náradia.

d) **Nepoužívané ručné elektrické náradie uschovávajúte mimo dosahu detí. Nedopusťte, aby ručné elektrické náradie používali osoby, ktoré s ním nie sú dôkladne oboznámené, alebo ktoré si neprečítali tento Návod na používanie.** Ak ručné elektrické náradie používajú nesúkúsené osoby, stáva sa nebezpečným nástrojom.

e) **Ručné elektrické náradie a príslušenstvo starostlivo ošetríte. Skontrolujte, či pohyblivé súčiastky náradia bezchybne fungujú a neblokujú a či nie sú zlomené alebo poškodené niektoré súčiastky, ktoré by mohli negatívne ovplyvniť fungovanie ručného elektrického náradia. Pred použitím ručného elektrického náradia dajte poškodené súčiastky opraviť.** Nejednen úraz bol spôsobený zle udržiavaným náradím.

f) **Používané nástroje udržiavajte ostré a čisté.** Starostlivo ošetrované nástroje s ostrými reznými hranami sa menej často zablokujú a ich vedenie je podstatne ľahšie.

g) **Používajte ručné elektrické náradie, príslušenstvo, pracovné nástroje a pod. podľa týchto pokynov. Zohľadnite pritom konkrétne pracovné podmienky a činnosť, ktorú máte vykonať.** Používanie ručného elektrického náradia na iné ako určené účely môže viesť k nebezpečným situáciám.

h) **Rukováti a úchopové povrchy udržiavajte suché, čisté a bez oleja alebo mazacieho tuku.** Šmyklivé rukováti a úchopové povrchy neumožňujú bezpečnú manipuláciu a ovládanie náradia v neočakávaných situáciách.

5) STAROSTLIVÉ ZAOBCHÁDZANIE S ELEKTRICKÝM NÁRADÍM NAPÁJANÝM AKUMULÁTOROM A JEHO POUŽÍVANIE

a) **Akumulátory nabíjajte len v takých nabíjačkách, ktoré odporúča výrobca.** Ak nabíjate nabíjačkou určenou pre určitý druh akumulátorov iné akumulátory, hrozí nebezpečenstvo požiaru.

b) **Do ručného elektrického náradia používajte len určené akumulátory.** Používanie iných akumulátorov môže mať za následok poranenie, alebo môže spôsobiť vznik požiaru.

c) **Keď akumulátor nepoužívate, zabezpečte, aby sa nemohol dostať do styku s kancelárskymi sponami, mincami, kľúčmi, klincami, skrutkami alebo inými drobnými predmetmi, ktoré by mohli spôsobiť premostenie kontaktov.** Skrat medzi kontaktmi akumulátora môže spôsobiť popáleniny alebo požiar.

d) **Ak sa akumulátor používa nevhodne, môže z neho unikáť kvapalina. Vyhybajte sa kontaktu s ňou. V prípade náhodného kontaktu umyte postihnuté miesto vodou. Ak sa dostane akumulátora kvapalina do očí, vyhľadajte okrem toho aj lekársku pomoc.** Vytiekajúca kvapalina môže spôsobiť podráždenie pokožky alebo popáleniny.

e) **Nepoužívajte poškodený alebo upravený akumulátor alebo náradie.** Poškodené alebo upravené akumulátory môžu neočakávane reagovať a spôsobiť požiar, výbuch alebo zranenie.

f) **Akumulátory alebo náradie nevhadzujte do ohňa alebo nevystavujte nadmerným teplotám.** Vystavenie pôsobeniu ohňa alebo teploty nad 130°C môže spôsobiť výbuch.

g) **Dodržujte pokyny na nabíjanie a akumulátory alebo náradie nenabíjajte mimo teplotného rozsahu uvedeného vpokynoch.** Nesprávne nabíjanie alebo teploty mimo špecifikovaného rozsahu môžu poškodiť akumulátor a zvýšiť riziko požiaru.

6) SERVIS

a) **Ručné elektrické náradie zverte do opravy len kvalifikovanému personálu a používajte len originálne náhradné súčiastky.** Tým sa zabezpečí zachovanie bezpečnosti ručného elektrického náradia.

b) **Nikdy neopravujte poškodené akumulátory.** Akumulátory môže opravovať len výrobca alebo autorizovaný servis.

ŠPECIFICKÉ BEZPEČNOSTNÉ UPOZORNENIA PRE NOŽNICE NA ŽIVÝ PLOT

a) **Dávajte pozor, aby do kontaktu s čepeľou neprišli žiadne časti tela. Neodstraňujte odrezaný materiál ani nedržte materiál, ktorý sa chystáte odrezať, ak sa čepele pohybujú.** Čepele sa pohybujú aj po stlačení vypínača. Aj malá chvíľka nepozornosti pri práci so zastrihávačom kríkov môže spôsobiť vážne zranenie.

b) **Zastrihávač pri prenášaní držte za rukováť, pričom čepeľ sa nesmie pohybovať; dávajte si pozor, aby ste pri tom omylom nestlačili vypínač.** Správnym prenášaním zastrihávača znížite riziko náhodného spustenia a následného vzniku osobného zranenia v dôsledku kontaktu s čepeľami.

c) **Pri prenášaní alebo odkladaní zastrihávača vždy nasadte na čepeľ kryt.** Správnou manipuláciou so zastrihávačom znížite riziko vzniku osobného zranenia v dôsledku kontaktu s čepeľami.

- d) **Pri čistení zaseknutého materiálu alebo údržbe jednotky sa uistite, že všetky vypínače sú vypnuté a že batérie sú vybraté alebo odpojené.** Náhodné spustenie zastrihávača kríkov pri čistení zaseknutého materiálu alebo údržbe môže spôsobiť vážne osobné zranenie.
- e) **Zastrihávač držíte iba za izolované plochy určené na uchopenie, pretože v čepeľi môžu byť ukryté káble.** Čepele s vodičom, ktorý je pod napätím, môžu spôsobiť, že aj kovové súčiastky zastrihávača sa dostanú pod napätie, čo môže spôsobiť zásah operátora elektrickým prúdom.
- f) **Všetky napájacie vodiče a káble udržujte mimo dosahu oblasti, kde práve pracujete.** Napájacie vodiče a káble môžu byť prekryté živými plotmi alebo kríkmi a čepeľ ich môže omylom prerezať.
- g) **Zastrihávač kríkov nepoužívajte v zlých poveternostných podmienkach, najmä ak hrozí nebezpečenstvo blesku.** Tým sa zníži riziko prípadného zásahu bleskom.

PRED POUŽITÍM

- **Tento nástroj nie je určený na použitie osobami a deti, ktoré majú znížené fyzické, zmyslové alebo mentálne schopnosti, alebo majú nedostatok skúseností a vedomostí**
- Uistite sa, že sa deti s nástrojom nehrajú
- Nikdy nenechávajte nástroj bez obsluhy
- Používajte nástroj len pri dennom svetle alebo dostatočnom umelom osvetlení
- Neostrihajte živé ploty, keď sú mokré
- Nikdy nepoužívajte nástroj s poškodeným ochranným krytom
- Skontrolujte funkčnosť nástroja pred každým použitím a v prípade poruchy ju dajte okamžite opraviť kvalifikovanou osobou; nikdy neotvárajte nástroj sám
- Pred použitím dôkladne skontrolujte oblasť strihania a odstráňte všetky cudzie predmety, ktoré by mohli uviaznuť v strihacích čepeľach (napríklad skaly, klince, drôtené ploty, kovové podpery rastlín)

POČAS PRÁCE

- Používajte ochranné rukavice, protiprachovú masku, priliehavý oblek a pevné topánky
- Nástroj nikdy nepoužívajte naboso ani v otvorených sandáloch
- Pri použití nástroja majte vždy oblečené dlhé nohavice a dlhé rukávy
- Počas použitia nástroja musia byť iné osoby a zvieratá v odstupe 5 metrov
- Pri práci zaujmite bezpečný postoj (nesiahajte príliš ďaleko, najmä keď ste na schodoch alebo rebríku)
- V prípade elektrickej alebo mechanickej poruchy zastavte okamžite nástroj a vyťahnite batériu

PO PRÁCI

- Nástroj skladujte v miestnosti na suchom a uzamknutom mieste, mimo dosahu detí
 - Batérie neskladujte spolu s nástrojom

BATÉRIÍ

- **Dodaná akumulátorová batéria je čiastočne nabitá** (na zaručenie úplnej kapacity batérie ju pred prvým používaním nástroja úplne nabite v nabíjačke)
- **S týmto nástrojom používajte len nasledujúce batérie a nabíjačky**
 - Batéria SKIL: BR1*31****
 - Nabíjačka SKIL: CR1*31****
- Nepoužívajte batériu, keď je poškodená; mala by sa vymeniť

- Batériu nerozoberajte
- Nástroj ani batériu nevystavujte dažďu
- Povolená teplota okolia (nástroj/nabíjačka/akumulátor):
 - pri nabíjaní 4...40°C
 - pri prevádzke -20...+50°C
 - pri skladovaní -20...+50°C

VYSVETLENIE SYMBOLOV UMIESTNENÝCH NA NÁSTROJ/AKUMULÁTORE

- ③ Pred použitím si prečítajte návod na obsluhu
- ④ Batérie po vhodení do ohňa vybuchnú a preto batériu zo žiadneho dôvodu do ohňa nevhadzujte
- ⑤ Nástroj, nabíjačku a batériu skladujte na miestach, kde teplota neprekročí 50°C
- ⑥ NEBEZPEČENSTVO – Zabráňte kontaktu rúk s čepeľou
- ⑦ Používajte ochranné okuliare a tlmiče hluku na uši
- ⑧ Nástroj nevystavujte dažďu
- ⑨ Nevhadzujte elektrické náradie a batérie do komunálneho odpadu

POUŽITIE

- Nabíjanie batérie
 - ! **Prečítajte si bezpečnostné výstrahy a pokyny dodané s nabíjačkou**
- Vybratie/vloženie batérie ②
- Indikátor nabitia akumulátora ⑩
 - Stlačením tlačidla indikátora úrovne nabitia batérie L zobrazíte aktuálnu úroveň nabitia batérie ⑩a
 - ! **Keď po stlačení tlačidla L ⑩b začne blikať indikátor najnižšej úrovne nabitia batérie, znamená to, že batéria je prázdna**
 - ! **Keď začne blikať indikátor úrovni nabitia batérie 2 po stlačení tlačidla L ⑩c, znamená to, že batéria nemá povolený rozsah prevádzkových teplôt**
- Ochrana batérie
 - Nástroj sa náhle vypína alebo sa nedá zapnúť v prípade, že
 - **záťaž je príliš vysoká** --> odstráňte záťaž a reštartujte ho
 - **batéria nemá povolený rozsah prevádzkových teplôt od -20 do +50 °C** --> indikátor úrovni nabitia batérie 2 začne po stlačení tlačidla L ⑩c blikať; počkajte, kým teplota batérie znova neklesne do povoleného prevádzkového rozsahu
 - **batéria je takmer vybitá (v záujme zaistenia ochrany pred hlbokým vybitím)** --> batéria ukazuje nízku úroveň nabitia alebo indikátor nízkej úrovne nabitia batérie ⑩b po stlačení tlačidla L blikať; batériu nabite
 - ! **potom ako sa nástroj automaticky vypne, nestláčajte tlačidlo zapnúť/vypnúť, môže sa poškodiť batéria**
- Obojručný bezpečnostný spínač ⑪
 - Zabraňuje náhodnému zapnutiu nástroja
 - najskôr odblokujte stlačením kolieska C
 - nástroj zapnite súčasným stlačením spínača A a spínača B
 - nástroj vypnite uvoľnením spínača A alebo spínača B
- Prevádzka nástroja
 - ! **začínajte strihať len so spusteným motorom**
 - ! **nestrihajte rastliny rastúce na zemi, aby zemina/piesok nepoškodili strihacie čepele D**
 - ! **nepreťažujte nástroj strihaním stoniek hrubších ako 20 mm**

- nástroj pred vypnutím oddiaľte od oblasti strihania
- ! čepele sa po vypnutí nástroja ešte niekoľko sekúnd pohybujú**
- Chránič špičky čepelí F ②
 - zabráňuje spätnému odrazu nástroja pri dotyku s tuhými predmetmi (napríklad stípmi plota alebo stenami domu)
 - chráni koncové čepele pred poškodením
- Strihanie živých plotov ⑫
 - najprv ostrihajte boky živého plotu (odspodu nahor), potom zrežte vrch
 - bok živého plotu ostrihajte tak, aby bol na vrchu mierne užší
 - na odrezanie hrubších vetiev použite ručnú pílu alebo záhradnícke nožnice
- Držanie a vedenie nástroja ⑬
 - držte nástroj pevne oboma rukami a stojte bezpečne
 - ! počas práce vždy držte nástroj v oblasti sivého držiadla(iel)**
 - nástroj ved'te pred sebou

RADA NA POUŽITIE

- Zostrihanie živého plotu do rovnomernej výšky
 - upevnite po celej dĺžke živého plotu v požadovanej výške kus špagáta
 - zostrihajte živý plot tesne nad týmto špagátom
- Odporúčané obdobia na rezanie/strihanie (západná Európa)
 - živé ploty s opadavými listami strihajte v júni a októbri
 - neopadavé živé ploty strihajte v apríli a auguste
 - ihličnany a iné rýchlo rastúce kríky strihajte každých 6 týždňov od mája do októbra

ÚDRŽBA / SERVIS

- Tento nástroj nie je vhodný pre profesionálne použitie
- Udržujte čistotu nástroja a zastrihávacích čepelí
 - ! pred čistením vyberte akumulátor z nástroja**
 - nástroj čistite vlhkou handričkou (nepoužívajte čistiace prostriedky ani rozpúšťadlá)
 - vetracie otvory pravidelne čistite G ② pomocou kefy alebo stlačeného vzduchu
 - po použití strihacie čepele vždy dôkladne očistite a jemne namažte mazivom
 - ! počas manipulovania a čistenia strihacích čepelí používajte rukavice**
- Pravidelne kontrolujte stav strihacích čepelí a utiahnutie skrutiek čepelí
- Pravidelne kontrolujte, či nie sú opotrebované alebo poškodené niektoré súčasti, a v prípade potreby ich opravte/vymeňte
- Ostrenie strihacích čepelí
 - ! batériu vyberajte z nástroja**
 - v prípade poškodenia strihacích čepelí tuhým predmetom ich naostríte malým a hladkým pilníkom
 - ostrenie čepelí vám však odporúčame prenechať na odborníka
 - po naostrení namažte strihacie čepele mazivom
- Uskladnenie ⑭
 - držiak na uskladnenie namontujte napevno J na stenu pomocou 2 skrutiek (**nie sú súčasťou dodávky**) do vodorovnej polohy
 - pri skladovaní nástroja naň nasad'te kryt čepelí K
 - pred uskladnením nástroja utrite strihacie čepele handrou nasiaknutou olejom, aby sa predišlo korózii

- Ak by nástroj napriek starostlivej výrobe a kontrole predsa len prestal niekedy fungovať, treba dať opravu vykonať autorizovanej servisnej opravovni elektrického náradia SKIL
 - pošlite nástroj **bez rozmontovania** spolu s dôkazom o kúpe; vášmu dilerovi alebo do najbližšieho servisného strediska SKIL (zoznam adries servisných stredísk a servisný diagram nástroja sú uvedené na www.skil.com)
- Upozorňujeme, že poškodenie spôsobené preťažením alebo nesprávnym zaobchádzaním s výrobkom bude zo záruky vylúčené (záručné podmienky spoločnosti SKIL nájdete na stránke www.skil.com alebo si ich vyžiadajte u svojho predajcu)

RIEŠENIE PROBLÉMOV

- Nasledujúci zoznam obsahuje príznaky problémov, možné príčiny a opravné postupy (ak pomocou nich nie je možné problém určiť a odstrániť, obráťte sa na svojho predajcu alebo servisné stredisko)

! V prípade elektrickej alebo mechanickej poruchy nástroj okamžite zastavte a vyberte batériu

- ★ Motor neštartuje alebo sa náhle zastaví
 - Prázdna batéria -> Nabite batériu
 - Horúca batéria -> Nechajte batériu vychladnúť
 - Zastrihávacie čepele sú zaseknuté -> odstráňte zaseknutý materiál
 - vnútorná chyba -> obráťte sa na predajcu/servisné stredisko
- ★ Nástroj pracuje prerušovane
 - chybný vypínač -> obráťte sa na predajcu/servisné stredisko
 - chybné vnútorné spoje -> obráťte sa na predajcu/servisné stredisko
 - obežné koleso zablokované cudzím predmetom -> odstráňte zablokovanie
- ★ Motor beží, no čepele sa nepohybujú
 - vnútorná chyba -> obráťte sa na predajcu/servisné stredisko
- ★ Horúce strihacie čepele
 - tupé strihacie čepele -> dajte si čepele naostríť
 - na strihacích čepeliach sú vruby -> dajte si čepele skontrolovať
 - nadmerné trenie kvôli nedostatku maziva -> namažte čepele mazivom

ŽIVOTNÉ PROSTREDIE

- **Elektrické náradie, batérie, príslušenstvo a balenia nevyhadzujte do komunálneho odpadu** (len pre štáty EÚ)
 - podľa európskej smernice 2012/19/EG o nakladaní s použitými elektrickými a elektronickými zariadeniami a zodpovedajúcich ustanovení právnych predpisov jednotlivých krajín sa použité elektrické náradie musí zbierať oddelene od ostatného odpadu a podrobiť ekologicky šetrnej recyklácii
 - pripomenie vám to symbol ⑨, keď ju bude treba likvidovať
- ! pred likvidáciou ochráňte vývody batérie hrubou páskou, aby ste zabránili skratu**

HLUK / VIBRÁCIE

- Merané podľa EN 60745 je úroveň akustického tlaku tohto nástroja 77,8 dB(A) (nepresnosť K = 3 dB) a úroveň

akustičkog výkonu je 89,3 dB(A) (nepresnost K = 2, 1 dB), a vibrácie sú < 2,5 m/s² (súčet vektorov troch smerov; nepresnost K = 1,5 m/s²)

- Hladina emisii od vibrácií bola nameraná v súlade s normalizovaným testom uvedeným v norme EN 60745; môže sa používať na vzájomné porovnávanie náradí a na predbežné posúdenie vystavenia účinkom vibrácií pri používaní náradia pre uvedené aplikácie
 - používanie náradia na rôzne aplikácie, alebo v spojení s rôznymi alebo nedostatočne udržiavanými doplnkami môže značne **zvýšiť** úroveň vystavenia
 - časové doby počas ktorých je je náradie vypnuté alebo počas ktorých náradie beží ale v skutočnosti nevykonáva prácu môžu značne **znižiť** úroveň vystavenia
- ! chráňte sa pred účinkami vibrácií tak, že budete náradie a jeho príslušenstvo správne udržiavať, tak že nebudete pracovať so studenými rukami a tak že si svoje pracovné postupy správne zorganizujete**

HR

Bežični rezač živice

0430

UVOD

- Ovaj uređaj namijenjen je obrezivanju živice i grmlja; predviđen je samo za domaću upotrebu
- Ovaj uređaj nije namijenjen profesionalnoj upotrebi
- **Prije uporabe pažljivo pročitajte ovaj priručnik s uputama i spremite ga za kasniju uporabu** ③
- **Posebnu pažnju obratite na sigurnosne upute i upozorenja; pridržavajte ih se kako ne bi došlo do ozbiljnih ozljeda**
- Provjerite sadrži li paket sve dijelove prema nacrtu ②
- Ako vam dijelovi nedostaju ili su oštećeni, obratite se svom dobavljaču

TEHNIČKI PODACI ①

DIJELOVI ALATA ②

- A Prekidač na stražnjoj ručici
- B Prekidač na prednjoj ručici
- C Blokirna ručica
- D Noževi
- E Sigurnosni štitnik
- F Štitnik vrha noža
- G Otvori za strujanje zraka
- H Kuka za odlaganje
- J Skladišna vodilica
- K Poklopac noža
- L Pokazivač stanja napunjenosti baterije

SIGURNOST

OPĆA SIGURNOSNA UPOZORENJA ZA ELEKTRIČNE ALATE

⚠ UPOZORENJE Pročitajte sva sigurnosna upozorenja, upute, ilustracije i specifikacije koje se isporučuju s ovim električnim alatom. Nepoštivanje dolje navedenih uputa može uzrokovati električni udar, požar i/ili ozbiljne

ozljede. **Sva upozorenja i upute sačuvajte kao referencu za buduće upotrebe.** U daljnjem tekstu korišten pojam "električni alat" odnosi se na električne alate s priključkom na električnu mrežu (s mrežnim kablom) i na električne alate s napajanjem iz aku baterije (bez mrežnog kabela).

1) SIGURNOST NA RADNOM MJESTU

- a) **Vaše radno područje održavajte čisto i uredno.** Nered ili neosvijetljeno radno područje mogu doći do nezgoda.
- b) **S uređajem ne radite u okolini ugroženoj eksplozijom, u kojoj se nalaze zapaljive tekućine, plinovi ili prašina.** Električni alati proizvode iskre koje mogu zapaliti prašinu ili pare.
- c) **Djecu i ostale osobe držite dalje tijekom korištenja električnog alata.** Ako bi skrenuli pozornost sa posla mogli bi izgubiti kontrolu nad uređajem.

2) ELEKTRIČNA SIGURNOST

- a) **Priključni utikač uređaja treba odgovarati utičnici.** Na utikaču se ni u kojem slučaju ne smiju izvoditi izmjene. **Ne koristite adapterske utikače zajedno sa uređajima koji su zaštićeni uzemljenjem.** Originalni utikač i odgovarajuće utičnice smanjuju opasnost od električnog udara.
 - b) **Izbjegavajte dodir tijela s uzemljenim površinama kao što su cijevi, centralno grijanje, štednjaci i hladnjaci.** Postoji povećana opasnost od električnog udara ako je vaše tijelo uzemljeno.
 - c) **Držite uređaj dalje od kiše ili vlage.** Prodiranje vode u električni uređaj povećava opasnost od električnog udara.
 - d) **Priključni kabel ne koristite za nošenje, vješanje ili za izvlačenje utikača iz utičnice.** Držite kabel dalje od izvora topline, ulja, oštih rubova ili pomičnih dijelova uređaja. Oštećen ili usukan kabel povećava opasnost od električnog udara.
 - e) **Ako s električnim uređajem radite na otvorenom, koristite samo produžni kabel odobren za uporabu na otvorenom.** Primjena produžnog kabela prikladnog za uporabu na otvorenom smanjuje opasnost od električnog udara.
 - f) **Ako se ne može izbjeći uporaba električnog alata u vlažnoj okolini, upotrijebite sigurnosna sklopka za propuštanje u zemlju.** Upotrebom sigurnosne sklopke za propuštanje u zemlju smanjuje se opasnost od električnog udara.
- #### 3) SIGURNOST LJUDI
- a) **Budite oprezni, pazite što činite i postupajte razumno kod rada s električnim alatom. Ne koristite uređaj ako ste umorni ili pod utjecajem opojnih sredstava, alkohola ili lijekova.** Trenutak nepažnje kod uporabe uređaja može doći do ozbiljnih ozljeda.
 - b) **Nosite sredstva osobne zaštite i uvijek zaštitne naočale.** Nošenje sredstava osobne zaštite, kao što je zaštitna maska, sigurnosne cipele koje ne klize, zaštitne kacige ili štitnika za sluh, ovisno od vrste i primjene električnog alata, smanjuje opasnost od nezgoda.
 - c) **Izbjegavajte nehотиčno puštanje u rad. Prije nego što ćete utaknuti utikač u utičnicu i/ili staviti akubateriju, provjerite je li električni alat isključen.** Ako kod nošenja električnog alata imate prst na prekidaču ili se uključen uređaj priključi na električno napajanje, to može dovesti do nezgoda.

- d) **Prije nego što uređaj uključite, uklonite alate za podešavanje ili vijčane ključeve.** Alat ili ključ koji se nalazi u rotirajućem dijelu uređaja može doći do nezgoda.
- e) **Ne precjenjujte svoje sposobnosti. Zauzmite siguran i stabilan položaj tijela i držite u svakom trenutku ravnotežu.** Na taj način možete uređaj bolje kontrolirati u neočekivanim situacijama.

f) **Nosite prikladnu odjeću. Ne nosite široku odjeću ili nakit. Kosu i odjeću držite dalje od pomičnih dijelova.** Široku odjeću, dugu kosu ili nakit mogu zahvatiti pomični dijelovi.

g) **Ako se mogu montirati naprave za usisavanje i hvatanje prašine, provjerite da li su iste priključene i da li se pravilno koriste.** Primjena naprave za usisavanje može smanjiti ugroženost od prašine.

h) **Nemojte postati previše bezbrižni i zanemariti sigurnosne upute zato što alat često upotrebljavate i smatrate da ste ga dobro poznali.** Samo jedan trenutak nepažnje dovoljan je za nastanak ozbiljnih ozljeda.

4) BRIŽLJIVA UPORABA ELEKTRIČNIH ALATA

a) **Ne preopterećujte uređaj. Koristite za vaše radove za to predviđen električni alat.** S odgovarajućim električnim alatom radit ćete bolje i sigurnije, u navedenom području učinka.

b) **Ne koristite električni alat čiji je prekidač neispravan.** Električni alat koji se više ne može uključiti ili isključiti, opasan je i treba se popraviti.

c) **Alat prije podešavanja, izmjene pribora i odlaganja isključite iz izvora napajanja i/ili izvadite komplet baterije, ako se vadi iz uređaja.** Ovim mjerama opreza izbjeći će se nehotično uključivanje električnog alata.

d) **Nekoristene električne alate spremite izvan dosega djece. Ne dopustite da uređaj koriste osobe koje s njim nisu upoznate ili koje nisu pročitale upute za uporabu.** Električni alati su opasni ako ih koriste neiskusne osobe.

e) **Redovno održavajte električne alate i pribor. Kontrolirajte da li pomični dijelovi uređaja besprijekorno rade i da nisu zaglavljani, te da li su dijelovi polomljeni ili tako oštećeni da negativno djeluju na funkciju uređaja. Popravite oštećene dijelove prije uporabe uređaja.** Mnoge nezgode imaju svoj uzrok u loše održavanim uređajima.

f) **Rezne alate održavajte ostrim i čistim.** Pažljivo održavani rezni alati s ostrim oštricama neće se zaglaviti i lakši su za vođenje.

g) **Koristite električne alate, pribor, radne alate, itd., prema navedenim uputama. Pri tome uzmite u obzir radne uvjete i radove koje se izvode.** Uporaba električnih alata za neke druge primjene različite od predviđenih, može doći do opasnih situacija.

h) **Drške i zahvatne površine održavajte suhima, čistima i pazite da na njih ne dospiju ulje ili mast.** Skliske drške i zahvatne površine onemogućuju sigurno rukovanje i alat se teško kontrolira u neočekivanim situacijama.

5) BRIŽLJIVA UPORABA AKUMULATORSKIH UREĐAJA

a) **Aku-baterije punite samo s punjačima koje preporučuje proizvođač.** Punjač koji je prikladan za jednu određenu vrstu aku-baterije, postoji opasnost od požara ako bi se koristio s nekom drugom aku-baterijom.

b) **Koristite isključivo samo aku-baterije koje su za**

određene električne alate predviđene. Uporaba neke druge aku-baterije može doći do ozljeda i opasnosti od požara.

c) **Nekoristenu aku-bateriju držite dalje od uredskih spajalica, kovanica, ključeva, čavala, vijaka ili drugih sitnih metalnih predmeta koji bi mogli prouzročiti premošćenje, kontakata.** Kratki spoj između kontakata aku-baterije može doći do opekлина ili do požara.

d) **Kod pogrešne primjene aku-baterije tekućina može iz nje isteći. Izbjegavajte dodir s ovom tekućinom. Kod slučajnog dodira s tekućinom, odmah s vodom isprati. Ako bi tekućina dospjela u oči, odmah zatražite liječničku pomoć.** Istekla tekućina može doći do nadražaja kože ili opekлина.

e) **Ne upotrebljavajte oštećene ili izmijenjene komplete baterija ni alate.** Oštećene ili izmijenjene baterije podložne su nepredvidivom ponašanju i mogu uzrokovati požar, eksploziju ili ozljede.

f) **Držite alat i komplet baterija dalje od vatre i visokih temperatura.** Izlaganje vatri ili temperaturi višoj od 130°C može uzrokovati eksploziju.

g) **Poštujte sve upute za punjenje i komplet baterija i alat ne punite pri temperaturama izvan vrijednosti koje su propisane i navedene u uputama.** Nepravilno punjenje ili punjenje pri temperaturama višim od propisanih može oštetiti bateriju i povećati opasnost od požara.

6) SERVISIRANJE

a) **Popravak uređaja prepustite samo kvalificiranom stručnom osoblju i samo s originalnim rezervnim dijelovima.** Na taj će se način postići održanje stalne sigurnosti uređaja.

b) **Nikada ne servisirajte oštećene komplete baterija.** Servisiranje kompleta baterija smiju obavljati isključivo proizvođači i ovlaštani serviseri.

POSEBNE SIGURNOSNE UPUTE ZA REZAČE ZA ŽIVICU

a) **Držite sve dijelove tijela podalje od oštrice. Ne uklanjajte rezni materijal i ne držite materijal za rezanje dok se oštrice pomiču.** Oštrica se nastavlja pomicati nakon isključivanja prekidača. Trenutak nepažnje pri rukovanju rezačem živice može rezultirati ozbiljnim tjelesnim ozljedama.

b) **Rezač živice nosite za ručku kada se oštrica zaustavi i pazite da ne aktivirate prekidač napajanja.** Ispravnim nošenjem rezača živice smanjuje se opasnost od neželjenog pokretanje i mogućih tjelesnih ozljeda nastalih zbog oštrice.

c) **Pri transportu ili skladištenju rezača živice, uvijek postavite poklopac oštrice.** Ispravnim rukovanjem rezačem živice smanjuje se opasnost od nastanka tjelesnih ozljeda oštricom.

d) **Pri uklanjanju zaglavljenog materijala ili pri servisiranju jedinice, provjerite jesu li svi prekidači za napajanje isključeni i je li baterijski sklop uklonjen ili odspojen.** Iznadnim pokretanjem rezača živice pri čišćenju zaglavljenog materijala ili servisiranju mogu nastati ozbiljne tjelesne ozljede.

e) **Držite rezač živice isključivo za izolirane površine za hvatanje, zato što oštrica može doći u doticaj sa skrivenim ožičenjem.** Oštrice u doticaju sa žicom pod naponom mogu izložene metalne dijelove rezača živice također staviti pod napon, zbog čega rukovatelj može doživjeti strujni udar.

- f) **Držite strujne priključke i kabele podalje od reznog područja.** Strujni priključci ili kabele mogu biti skriveni u živicama ili grmlju te se mogu slučajno prerezati oštricom.
- g) **Ne upotrebljavajte rezač živice prilikom loših vremenskih uvjeta, a posebice kada postoji opasnost od pojave grmljavine.** Na taj se način smanjuje opasnost od udara groma.

PRIJE UPORABE

- **Ovaj alat ne smiju koristiti djeca i osobe sa smanjenim fizičkim, osjetilnim ili mentalnim sposobnostima ili nedostatnog iskustva i znanja**
- Pobrinite se da se djeca ne igraju ovim alatom
- Uređaj nikada ne ostavljajte bez nadzora
- Uređaj koristite samo po dnevnom svjetlu ili uz odgovarajuću umjetnu rasvjetu
- Nemojte obrezivati živicu dok je mokra
- Nikada nemojte koristiti uređaj ako je štitnik oštećen
- Djelovanje uređaja treba provjeriti prije svake uporabe i u slučaju neispravnosti odmah zatražiti stručnu osobu za popravak; uređaj nikada sami ne otvarajte
- Prije upotrebe dobro pregledajte područje rezanja i uklonite sva strana tijela koja se mogu zapetljati u noževa (poput kamenčića, čavala, žičane ograde, metalnih držača za biljke)

TIJEKOM UPORABE

- Nosite zaštitne rukavice, masku za prašinu, tijesno pripijenu odjeću i čvrste cipele
- Nemojte rukovati uređajem bosi ili u otvorenim sandalama
- Pri radu s uređajem uvijek nosite duge hlače i duge rukave
- Druge osobe i životinje moraju se nalaziti najmanje 5 metara od uređaja dok ga koristite
- Pri radu održavajte sigurnu udaljenost (nemojte se pretjerano istezati, posebno dok koristite stepenice ili ljestve)
- U slučaju neuobičajenog ponašanja uređaja ili neobičnih šumova, uređaj treba odmah isključiti i izvaditi bateriju

NAKON UPORABE

- Uređaj spremite **unutra** na suho mjesto nedostupno za djecu
- pohranite baterijski sklop odvojeno od uređaja

AKU-BATERIJE

- **Isporučena je baterija djelomično napunjena** (da biste zajamčili potpuni kapacitet baterije, bateriju u potpunosti napunite punjačem prije prve uporabe električnog alata)
- **S ovim alatom rabite samo sljedeće baterije i punjače**
 - Baterija marke SKIL: BR1*31****
 - Punjač marke SKIL: CR1*31****
- Ne rabite bateriju kada je oštećena; treba je zamijeniti
- Ne rastavljajte bateriju
- Ne izlažite kiši alat/bateriju
- Dopuštena okolišna temperatura (uređaj/punjač/baterija):
 - kod punjenja 4...40°C
 - tijekom rada -20...+50°C
 - kod skladištenja -20...+50°C

POJAŠNJENJE SIMBOLA NA UREĐAJU/BATERIJI

- ③ Prije upotrebe pročitajte korisnički priručnik
- ④ U dodiru s vatrom baterije će eksplodirati, stoga ne spaljujte bateriju iz bilo kojih razloga
- ⑤ Uređaj/punjač/bateriju spremajte uvijek kod temperature prostorije nižih od 50°C
- ⑥ **OPASNOST** – Držite ruke podalje od oštrice
- ⑦ Nositi zaštitne naočale i štitnike za sluh

- ⑧ Uređaj nikada ne izlažite kiši
- ⑨ Ne bacajte električne alate i baterij u kućni otpad

POSLUŽIVANJE

- Punjenje aku-baterije
 - ! **pročitajte sigurnosna upozorenja i upute isporučene s punjačem**
- Uklanjanje/ugradnja baterije ②
- Pokazivač stanja napunjenosti baterije ⑩
 - pritisnite gumb pokazivača razine napunjenosti baterije ⑩ L radi prikaza aktualne razine napunjenosti baterije ⑩a
 - ! **kada najniža razina baterije započne bljeskati nakon pritiska gumba L ⑩b, baterija je prazna**
 - ! **kada 2 razine pokazivača baterije započnu bljeskati nakon pritiska gumba L ⑩c, baterija nije unutar dopuštenog radnog temperaturnog raspona**
- Zaštita baterije
 - Uređaj se iznenadno isključuje ili ne može uključiti, kada je
 - **opterećenje previsoko** --> uklonite opterećenje i ponovno pokrenite
 - **temperatura baterije nije unutar dopuštenog radnog temperaturnog raspona od -20 do +50 °C** --> 2 razine pokazivača razine baterije počinju bljeskati pri pritiskanju gumba L ⑩c; pričekajte dok se baterija ne vrati unutar dopuštenog radnog temperaturnog raspona
 - **baterija je gotovo prazna (za zaštitu od potpunog pražnjenja)** --> niska razina baterije ili bljeskajuća niska razina baterije ⑩b pokazuje se putem pokazivača stanja napunjenosti baterije pri pritiskanju gumba L; napunite bateriju
 - ! **nemojte dalje pritiskati prekidač za uključivanje/isključivanje nakon što se alat automatski isključio; time možete oštetiti bateriju**
- Dvodijelni sigurnosni prekidač ⑪
 - Sprječava nehotično uključivanje uređaja
 - prvo otključajte pritiskom ručice C
 - uređaj uključite pritiskanjem prekidača A i prekidača B
 - uređaj isključite otpuštanjem prekidača A ili prekidača B
- Posluživanje uređaja
 - ! **započnite obrezivanje tek kada je motor uključen**
 - ! **ne rezite bilje blizu tla kako biste spriječili da zemlja/pijesak oštete noževa D**
 - ! **nemojte preopterećivati uređaj rezanjem stabljika debljih od 20 mm**
 - pomaknite uređaj iz područja rezanja prije isključivanja
 - ! **nakon isključivanja uređaja noževi se kreću još nekoliko sekundi**
- Štitnik vrha noža F ②
 - sprječava odbijanje uređaja pri kontaktu s čvrstim predmetima (poput stupova ograde ili zidova kuće)
 - sprječava oštećivanje završnih noževa
- Obrezivanje živice ⑫
 - najprije obrežite bočne strane živice (odozdo prema gore), a zatim odrežite gornji dio
 - obrežite bočne strane živice tako da bude malo uža na vrhu
 - za rezanje debljih grana upotrijebite ručnu pilu ili škare za obrezivanje
- Držanje i vođenje uređaja ⑬
 - alat čvrsto držati s obje ruke i zauzeti siguran i stabilan položaj tijela

! alat kod primjene, držati samo na sivo označenim područjima

- rukujte uređajem tako da bude uvijek ispred vas

SAVJETI ZA PRIMJENU

- Ravnomjerno obrezivanje živice
 - pričvrstite žicu ili vezicu uzduž živice na željenoj visini
 - obrežite živicu neposredno iznad te oznake
- Preporučena vremena rezanja/obrezivanja (Zapadna Europa)
 - bjelogoričnu živicu obrezujte u lipnju i listopadu
 - zimzelenu živicu obrezujte u travnju i kolovozu
 - četinare i drugo brzorastuće grmlje obrezujte svakih 6 tjedana od svibnja do listopada

ODRŽAVANJE / SERVISIRANJE

- Ovaj uređaj nije namijenjen profesionalnoj upotrebi
- Redovito čistite uređaj i rezne oštrice
- ! bateriju uklonite iz alata prije čišćenja**
 - uređaj čistite suhom, mekanom krpicom (ne koristite sredstva ili otopine za čišćenje)
 - ventilacijske otvore G (2) čistite redovno uz pomoć četke ili komprimiranog zraka
 - nakon upotrebe uvijek pažljivo očistite i malo podmažite noževe
- ! pri rukovanju i čišćenju noževa nosite rukavice**
- Redovito provjeravajte stanje noževa i pritegnutost vijaka
- Redovito provjeravajte ima li ishabanih i oštećenih komponenta i po potrebi ih popravite/zamijenite
- Oštrenje noževa

! bateriju uklonite iz alata

- ako su oštećeni u dodiru s čvrstim predmetom, naoštrite noževe malom i glatkom pilicom
- međutim, preporučujemo vam oštrenje noževa kod stručnjaka
- nakon oštrenja podmažite noževe
- Odlaganje (14)
 - sigurno montirajte vodilicu za odlaganje J na zid pomoću 2 vijaka (**nisu isporučeni**) i horizontalno je poravnajte
 - kada odlazete uređaj, stavite poklopac za noževe K
 - prije odlaganja uređaja obrišite noževe krpom natopljenom u ulje da biste spriječili koroziju
- Ako bi uređaj unatoč brižljivih postupaka izrade i ispitivanja ipak prestao raditi, popravak treba prepustiti ovlaštenom servisu za SKIL električne alate
 - uređaj treba **nerastavljeno** predati, zajedno s računom o kupnji u najbližu SKIL ugovornu servisnu radionicu (popise servisa, kao i oznake rezervnih dijelova uređaja možete naći na adresi www.skil.com)
- Imajte na umu kako jamstvo ne obuhvaća štete nastale zbog preopterećenja ili nepravilnog rukovanja proizvodom (za uvjete iz SKIL jamstva, posjetite www.skil.com ili upitajte svog prodavača)

RJEŠAVANJE PROBLEMA

- Na sljedećem popisu prikazani su simptomi problema, mogući uzroci i korektivne mjere (ako na taj način ne otklonite problem, obratite se dobavljaču ili servisu)
 - ! u slučaju električnog ili mehaničkog kvara, odmah isključite uređaj i izvadite bateriju**
- ★ Motor se iznenada ne pokreće ili ne zaustavlja
 - prazna baterija -> napunite bateriju
 - vruća baterija -> pustite da se baterija ohladi

- rezne oštrice su zaglavljene -> uklonite zaglavljenu materijal

- unutarnji kvar -> obratite se dobavljaču/servisu

★ Uređaj radi isprekidano

- kvar prekidača za uključivanje/isključivanje -> obratite se dobavljaču/servisu

- kvar unutarnjeg ožičenja -> obratite se dobavljaču/servisu

- motor propelera blokiran je nekim stranim tijelom -> uklonite blokadu

★ Motor radi, ali se noževi ne kreću

- unutarnji kvar -> obratite se dobavljaču/servisu

★ Noževi su vrući

- noževi su tupi -> naoštrite ih

- noževi su nazubljeni -> odnesite ih na pregled

- previše trenja zbog premalo maziva -> podmažite noževe

ZAŠTITA OKOLIŠA

- **Električne alate, baterij, pribor i ambalažu ne bacajte u kućni otpad** (samo za EU-države)
 - prema Europskoj direktivi 2012/19/EG o staroj električnoj i elektroničkoj opremi i njenoj primjeni u skladu sa nacionalnim zakonom, istrošeni električni alati moraju se sakupljati odvojeno i odvesti u posebne pogone za reciklažu
 - na to podsjeća simbol (9) kada se javi potreba za odlaganjem
- ! prije nego što aku-bateriju zbrinete u otpad, zaštitite njene polove**

BUKA / VIBRACIJA

- Mjereno prema EN 60745 prag zvučnog tlaka ovog električnog alata iznosi 77,8 dB(A) (nesigurnost K = 3 dB) a jakost zvuka 89,3 dB(A) (nesigurnost K = 2,1 dB), a vibracija < 2,5 m/s² (vektorski zbroj u tri smjera; nesigurnost K = 1,5 m/s²)
- Razina emitiranja vibracija izmjerena je sukladno normiranom testu danom u EN 60745; ona se može koristiti za usporedbu jedne alatke s drugom, te preliminarnu procjenu izloženosti vibracijama pri uporabi alatke za navedene namjene
 - uporaba ove alatke za druge namjene ili s drugim ili slabo održavanim nastavcima, može u značajnoj mjeri **uvećati** razinu izloženosti
 - vrijeme tokom kojega je alatka isključena, ili je uključena ali se njome ne radi, može značajno **umanjiti** razinu izloženosti
- ! zaštitite se od posljedica vibracija održavanjem alatke i njezinih nastavaka, održavanjem Vaših ruku toplima, te organiziranjem Vaših obrazaca rada**

(SRB)

Bežični sekač ograde

0430

UPUTSTVO

- Ovaj alat je projektovan za obrezivanje živih ograda i žbunja i namenjen je samo za upotrebu u domaćinstvu
- Ovaj alat nije namenjen za profesionalnu upotrebu
- **Pažljivo pročitajte ovo uputstvo za upotrebu i sačuvajte ga za kasnije potrebe (3)**

- **Posebno obratite pažnju na uputstva o bezbednosti i upozorenja; ukoliko ih ne sledite, može da dođe do ozbiljnih povreda**
- Proverite da li ambalaža sadrži sve delove prikazane na šemi ②
- U slučaju da delovi nedostaju ili su oštećeni, molimo kontaktirati sve prodavca

TEHNIČKI PODACI ①

ELEMENTI ALATA ②

- A Prekidač zadnje ručice
- B Prekidač prednje ručice
- C Ručica za zaključavanje
- D Oštrice sečiva
- E Štitnik
- F Štitnik vrha oštrice
- G Prerezi za hlađenje
- H Kuka za odlaganje
- J Šina za skladištenje
- K Poklopac sečiva
- L Indikator kapaciteta baterije

SIGURNOST

OPŠTA SIGURNOSNA UPOZORENJA ZA ELEKTRIČNI ALAT

⚠ UPOZORENJE Pročitajte sva sigurnosna upozorenja, uputstva, ilustracije i specifikacije isporučene uz ovaj električni alat. Propusti kod pridržavanja svih dolo navedenih uputstava mogu imati za posledicu električni udar, požar i/ili teške povrede. **Sačuvajte sva upozorenja i uputstva za buduću upotrebu.** Pojam upotrebljen u upozorenjima "električni alat" odnosi se na električne alate sa radom na mreži (sa mrežnim kablom) i na električne alate sa radom na akumulator (bez mrežnog kabla).

1) SIGURNOST NA RADNOM MESTU

- a) **Držite Vaše područje rada čisto i pospremljeno.** Nered ili neosvetljena radna područja mogu voditi nesrećama.
- b) **Ne koristite električni alat tamo gde postoji opasnost od eksplozije kao npr. u prisustvu zapaljivih tečnosti, gasova ili prašine.** Električni alati proizvode varnice, koje mogu zapaliti prašinu ili isparenja.
- c) **Za vreme korišćenja električnog alata držite podalje decu i druge osobe.** Kod skretanja možete izgubiti kontrolu nad alatom.

2) ELEKTRIČNA SIGURNOST

- a) **Utikač električnog alata mora odgovarati utičnici.** Nikada nemojte modifikovati utikač. **Ne upotrebljavajte adaptore utikača sa uzemljenim električnim alatom.** Nemodifikovani utikači i odgovarajuće utičnice smanjuju rizik od električnog udara.
- b) **Izbegavajte telesni kontakt sa uzemljenim gornjim površinama, kao što su cevi, grejanja, šporeti i rashladni ormani.** Postoji povećani rizik od električnog udara, ako je Vaše telo uzemljeno.
- c) **Ne izlažite električni alat kiši ili vlažnim uslovima.** Prodor vode u električni alat povećava rizik od električnog udara.

- d) **Ne zloupotrebljavajte kabl.** Nikada nemojte koristiti kabl za nošenje i vučenje električnog alata ili za izvlačenje iz utičnice. **Držite kabl dalje od vreline, ulja, oštih ivica ili pokretnih delova.** Oštećeni ili umršeni kablovi povećavaju rizik električnog udara.
- e) **Ako sa nekim električnim alatom radite u prirodi, upotrebljavajte samo produžne kablove koji su dozvoljeni za spoljno područje.** Upotreba produžnog kabla pogodnog za spoljno područje smanjuje rizik od električnog udara.
- f) **Ako rad električnog alata ne može da se izbegne u vlažnoj okolini, koristite prekidač strujne zaštite pri kvaru.** Upotreba prekidača strujne zaštite pri kvaru smanjuje rizik od električnog udara.

3) SIGURNOST OSOBA

- a) **Budite oprezni, pazite na to šta radite i razumno rukujte Vašim električnim alatom. Ne koristite električni alat dok ste umorni ili pod uticajem narkotika, alkohola ili lekova.** Momenat nepažnje kod upotrebe električnog alata može rezultirati ozbiljnim povredama.
- b) **Nosite ličnu zaštitnu opremu i uvek zaštitne naočare.** Nošenje lične zaštitne opreme, kao maske za prašinu, sigurnosne cipele koje ne klizaju, zaštitni šlem ili zaštitu za sluh, zavisno od vrste i upotrebe električnog alata, smanjujete rizik od povreda.
- c) **Sprečite nenamerno puštanje u rad. Pre priključivanja na struju i/ili na akumulatorsku bateriju, podizanja ili nošenja alata uverite se da je prekidač isključen.** Nošenje električnog alata sa prstom na prekidaču ili priključivanje na struju uključeno električnog alata vodi do nesreće.
- d) **Uklonite bilo kakve ključeve za podešavanje ili ključeve za zavrtnjeve, pre nego što uključite električni alat.** Ostavljanje ključa za zavrtnjeve ili ključa prikačene na rotirajući deo električnog alata može rezultirati ličnom povredom.
- e) **Ne zauzimajte neadekvatan položaj. Sve vreme držite ravnotežu i pravilan položaj nogu.** Ovo omogućava bolje upravljanje električnim alatom u neočekivanim situacijama.
- f) **Nosite pogodno odelo. Ne nosite široko odelo ili nakit.** Držite kosu i odeću dalje od pokretnih delova. Opušteno odelo, nakit ili duža kosa mogu biti zahvaćeni od rotirajućih delova.
- g) **Ako se mogu montirati uredjaji za usisavanje prašine i uredjaji za hvatanje prašine, uverite se da li su priključeni i ispravno koriste.** Upotreba usisavanja prašine može smanjiti opasnosti od prašine.
- h) **Ne dozvolite da pouzdanje koje ste stekli čestom upotrebom alata utiče na to da postanete neoprezni i da zanemarite sigurnosne principe za upotrebu alata.** Neoprezno delovanje može prouzrokovati teške povrede u deliću sekunde.

4) BRIŽLJIVO OPHODNJE I KORIŠĆENJE ELEKTRIČNIH ALATA

- a) **Ne preopterećujte električni alat. Koristite električni alat koji odgovara Vašoj primeni.** Sa odgovarajućim električnim alatom radite bolje i sigurnije tempom za koji je projektovan.
- b) **Ne upotrebljavajte električni alat, čiji je prekidač u kvaru.** Električni alat koji više ne može da se uključi ili isključi je opasan i mora da se popravi.

- c) **Izvucite utikač iz utičnice i/ili izvadite akumulatorsku bateriju, ukoliko je to moguće, iz električnog alata pre nego što izvršite bilo kakva podešavanja, promenu pribora ili pre nego što uskladišite električni alat.** Takve preventivne sigurnosne mere smanjuju rizik od slučajnog pokretanja električnog alata.
- d) **Čuvajte električne alate koje ne koristite izvan domašaja dece i ne dozvoljavajte osobama, koje nisu upoznate sa ovim električnim alatom ili sa ovim uputstvima, da rukuju električnim alatom.** U rukama neobučenih korisnika električni alati postaju opasni.
- e) **Održavajte električni alat i pribore. Proverite da li su pokretni delovi u ravni i da li negde zapinju, da nije došlo do lomljenja delova i svako drugo stanje koje može uticati na rad električnog alata. Ukoliko je oštećen, odnesite električni alat na popravku pre korišćenja.** Mnoge nesreće su prouzrokovane lošim održavanjem električnih alata.
- f) **Držite alate za sečenje oštre i čiste.** Brižljivo negovani alati za sečenje sa oštrim sečivima manje slepljuju i lakše se vode.
- g) **Upotrebljavajte električne alate, pribor, alate koji se umeću itd. prema ovim uputstvima. Obratite pažnju pritom na uputstva za rad i posao koji treba izvesti.** Upotreba električnih alata za druge od propisanih namena može voditi opasnim situacijama.
- h) **Održavajte drške i prihvatne površine suvim, čistim i bez ostataka ulja ili masnoće.** Klizave drške ili prihvatne površine ne omogućavaju bezbedno rukovanje i upravljanje alatom u neočekivanim situacijama.
- 5) BRIŽLJIVO OPHODJENJE I KORIŠĆENJE APARATA SA AKUMULATOROM**
- a) **Punite akumulator samo u aparatima za punjenje koje propisuje proizvođač.** Za aparat za punjenje koji je pogodan za određenu vrstu akumulatora, postoji opasnost od požara, ako se upotrebljava sa drugim akumulatorom.
- b) **Upotrebljavajte samo za to predviđene akumulatore u električnim alatima.** Upotreba drugih akumulatora može voditi povredama i opasnosti od požara.
- c) **Držite ne korišćen akumulator podalje od kancelarijskih spajalica, novčića, ključeva, eksera, zavrtnja ili drugih malih metalnih predmeta koji mogu prouzrokovati premošćavanje kontakata.** Kratak spoj između kontakata akumulatora može imati za posledicu zagorevanje ili vatru.
- d) **Kod pogrešne primene može izaći tečnost iz akumulatora; izbegavajte kontakt sa njom. Kod slučajnog kontakta isperite sa vodom. Ako tečnost dodje u dodir sa očima, potražite i lekarsku pomoć dodatno.** Tečnost akumulatora koja može izaći napolje može voditi nadražajima kože ili opekotinama.
- e) **Ne koristite akumulatorsku bateriju ili alat koji je oštećen ili modifikovan.** Oštećeni ili modifikovani akumulatori se mogu ponašati nepredviđeno što može rezultirati požarom, eksplozijom ili povredom.
- f) **Ne izlažite akumulatorsku bateriju ili alat vatri ili visokim temperaturama.** Izlaganje vatri ili temperaturama iznad 130°C može prouzrokovati eksploziju.
- g) **Pridržavajte se svih uputstava u vezi sa punjenjem i ne punite akumulatorsku bateriju ili alat izvan temperaturnog opsega naznačenog u uputstvima.**

Nepropisno punjenje ili punjenje na temperaturama izvan naznačenog opsega može oštetiti akumulator i povećati rizik od požara.

6) SERVISIRANJE

- a) **Vaš električni alat dajte na servisiranje samo kvalifikovanom licu za popravku, koristeći pritom samo identične rezervne delove.** Ovo će osigurati očuvanje bezbednosti električnog alata.
- b) **Nikada ne servisirajte oštećene akumulatorske baterije.** Servisiranje akumulatorskih baterija treba da vrši isključivo proizvođač ili ovlašćeni serviseri.

POSEBNA BEZBEDNOSNA UPUTSTVA ZA MAŠINE ZA OBRZIVANJE ŽIVE OGRADE

- a) **Držite sve delove tela dalje od oštrice. Nemojte uklanjati isečen materijal i nemojte držati materijal koji treba da se seče dok se sečiva pomeraju.** Sečiva nastavljaju da se pomeraju kada se prekidač isključuje. Trenutak nepažnje prilikom rada sa trimenom za ogradu može da dovede do ozbiljne telesne povrede.
- b) **Nosite trimer za ogradu koristeći dršku uz zaustavljeno sečivo i vodite računa da ne zakačite bilo koji prekidač za pokretanje.** Pravilno nošenje trimera za ogradu smanjuje opasnost od slučajnog pokretanja i telesnih povreda koje mogu nastati od noževa usled toga.
- c) **Prilikom transportovanja ili skladištenja trimera za ogradu, uvek postavite poklopac za sečiva.** Pravilno rukovanje trimenom za ogradu smanjuje opasnost od telesnih povreda koje mogu nastati od noževa.
- d) **Prilikom uklanjanja zaglavljenih materijala ili servisiranja uređaja, osigurajte da svi prekidači za napajanje budu isključeni i da su baterije uklonjene ili isključene.** Neočekivano aktiviranje trimera za ogradu tokom uklanjanja zaglavljenog materijala ili servisiranja može rezultirati ozbiljnim telesnim povredama.
- e) **Trimer za ogradu držite samo za izolovane površine za držanje, jer sečiva mogu doći u dodir sa skrivenim ožičenjem.** Oštrice koje dodiruju žicu pod naponom mogu izložiti metalne delove trimera uticaju napona i mogu dovesti do strujnog udara.
- f) **Držite sve kablove za napajanje i druge kablove daleko od oblasti sečenja.** Kablovi za napajanje ili drugi kablovi mogu biti skriveni u živoj ogradi ili grmlju i možete ih slučajno preseći sečivom.
- g) **Nemojte koristiti trimer za živu ogradu u lošim vremenskim uslovima, posebno kada postoji opasnost od udara groma.** Tako se smanjuje opasnost od udara groma.

PRE UPOTREBE

- **Ovaj alat nije predviđen za to da ga koriste deca i osobama sa smanjenim fizičkim, senzorskim ili mentalnim sposobnostima ili sa manjkom iskustva i znanja**
- **Vodite računa da se deca ne igraju sa alatom**
- **Nikada nemojte ostavljati alat bez nadzora**
- **Alat koristite isključivo pri dnevnom svetlu ili uz odgovarajuće veštačko osvetljenje**
- **Ne obrezujte žive ograde dok su mokre**
- **Nemojte nikada da koristite alat čiji je zaštitni mehanizam neispravan**
- **Proverite funkcionisanje alata pre svake upotrebe i u slučaju nepravilnosti odnesite ga stručnom licu na popravku; nikada nemojte sami otvarati alat**

- Pre upotrebe, pažljivo pregledajte prostor u kojem se vrši sečenje i uklonite sva strana tela koja bi se mogla naći među oštricama sečiva (kao npr. kamenje, ekseri, žičane ograde, metalni podupirači za biljke)

TOKOM UPOTREBE

- Nosite zaštitne rukavice, zaštitnu masku, odeću pripijenu uz telo i čvrstu obuću
- Ne koristite alat bosu ili u otvorenim sandalama
- Prilikom korišćenja alata, uvek nosite pantalone dugačkih nogavica i duge rukave
- Kada koristite alat, druga lica i životinje treba da budu na udaljenosti od 5 metara
- Zauzmite bezbedan stav prilikom rada (nemojte se naginjati, naročito ukoliko ste na stepenicama ili merdevinama)
- U slučaju da dođe do električnog ili mehaničkog kvara, odmah isključite alat i uklonite bateriju

NAKON UPOTREBE

- Čuvajte alat na suvom u **njegovu** i zaključanom mestu, van domašaja dece
 - čuvajte bateriju odvojeno od alata

BATERIJA

- **Baterija se isporučuje delimično napunjena** (da biste obezbedili pun kapacitet baterije, bateriju napunite do kraja u punjaču baterije pre prvog korišćenja električnog alata)
- **Koristite samo sledeće baterije i punjače sa ovim alatom**
 - SKIL baterija: BR1*31****
 - SKIL punjač: CR1*31****
- Nemojte koristiti oštećenu bateriju; treba je zameniti
- Nemojte da rastavljate bateriju
- Nemojte izlagati alat/bateriju kiši
- Dozvoljena ambijentalna temperatura (alat/punjač/bateriju):
 - prilikom punjenja 4...40°C
 - prilikom režima rada -20...+50°C
 - prilikom skladištenja -20...+50°C

OBJAŠNJENJE SIMBOLA NA ALATU/BATERIJI

- ③ Pročitajte uputstvo za korišćenje pre prve upotrebe
- ④ Baterije će eksplodirati ako se izlože vatri, zato nikada ne palite baterije
- ⑤ Odlazite alat/punjač/bateriju na msetima gde temperatura neće preći 50°C
- ⑥ OPASNOST - Držite ruke dalje od sečiva
- ⑦ Nosite zaštitne naočari i zaštitu za sluh
- ⑧ Ne izlažite alat kiši
- ⑨ Ne odlazite električne alate i baterije u kućne otpatke

UPUTSTVO ZA KORIŠĆENJE

- Punjenje baterije
 - ! **pročitajte bezbednosna upozorenja i uputstva priložene uz punjač**
- Uklanjanje/postavljanje baterije ②
- Indikator kapaciteta baterije ⑩
 - pritisnite dugme indikatora baterije L za prikaz trenutnog nivoa baterije ⑩a
 - ! **kada najniži nivo indikatora baterije počne da treperi nakon pritiska dugmeta L ⑩b, baterija je prazna**
 - ! **kada 2 nivoi indikatora baterije počnu da trepere nakon pritiska na dugme L ⑩c, baterija nije u dozvoljenom opsegu radne temperature**

- Zaštita baterije
 - Alat se momentalno isključuje ili ne može da se uključi kada
 - **je opterećenje suviše veliko** --> uklonite opterećenje i ponovo pokrenite
 - **temperatura baterije nije u dozvoljenom radnom opsegu temperature od -20 do +50°C** --> 2 nivoi indikatora za nivo baterije počinju da trepere kada pritisnete dugme L ⑩c; sačekajte dok se baterija ne vrati u dozvoljeni temperaturni opseg
 - **baterija je skoro prazna (za zaštitu od dubinskog pražnjenja)** --> nizak nivo baterije ili treperenje za nizak nivo baterije ⑩b prikazuje indikator za nivo baterije kada se pritisne dugme L; napunite bateriju
 - ! **prestanite da pritiskate prekidač za uključivanje/isključivanje nakon automatskog isključivanja alata jer možete oštetiti bateriju**
- Dvoručni sigurnosni prekidač ⑪
 - Sprečava slučajno uključivanje alata
 - prvo otključajte pritiskom na dugme C
 - uključite alat pritiskom na prekidač A i prekidač B
 - isključite alat bilo otpuštanjem prekidača A ili prekidača B
- Rukovanje alatom
 - ! **počnite sa obrezivanjem tek kada se motor pokrene**
 - ! **da biste sprečili oštećenja oštrica sečiva izazvana peskom ili zemljom, ne secite prizemne biljke D**
 - ! **ne preopterećujte alat sečenjem stabljika debljih od 20 mm**
 - pre isključivanja, alat udaljite iz prostora u kojem je vršeno sečenje
 - ! **posle isključivanja, oštrice će biti u pokretu još nekoliko trenutaka**
- Štitnik vrha oštrice F ⑫
 - sprečava trzaj alata prilikom dodira sa čvrstim predmetima (stubovima ograde ili zidovima kuća)
 - štiti oštrice od oštećenja
- Obrezivanje živih ograda ⑬
 - živu ogradu najpre obrezujte bočno (odozdo nagore), zatim secite vrh
 - bočne strane žive ograde obrezujte tako da pri vrhu bude malo uža
 - za sečenje debljih grana koristite ručnu testeru ili makaze za kalemljenje
- Držanje i upravljanje alata ⑭
 - alat treba držati sa obe ruke i zauzeti siguran stav
 - ! **dok radite, uvek držite alat za mesto(a) koje(a) su označena sivom bojom**
 - alat usmerite pred sebe

SAVETI ZA PRIMENU

- Za obrezivanje žive ograde na podjednaku visini
 - duž žive ograde pričvrstite žicu na željenoj visini
 - obrezujte živu ogradu tik iznad žice
- Preporučeno vreme za sečenje/obrezivanje (Zapadna Evropa)
 - listopadne žive ograde obrezujte u junu i oktobru
 - zimzelene žive ograde obrezujte u aprilu i avgustu
 - četinare i drugo brzo rastuće žbunje obrezujte svakih 6 nedelja od maja do oktobra

ODRŽAVANJE / SERVIS

- Ovaj alat nije namenjen za profesionalnu upotrebu

- Održavajte čistoću alata i reznih sečiva
! pre čišćenja uklonite bateriju iz alata
 - alat čistite vlažnom krpom (nemojte koristiti agense ili rastvore za čišćenje)
 - čistite ventilacione otvore G ② redovno pomoću četke ili komprimovanog vazduha
 - posle upotrebe uvek pažljivo očistite i blago podmažite oštrice sečiva
! nosite rukavice tokom rukovanja oštricama sečiva ili njihovog čišćenja
- Redovno proveravajte stanje oštrica sečiva i zategnutost zavrtnja sečiva
- Redovno proveravajte da li ima pohabanih ili oštećenih delova i izvršite popravku/zamenu kada je to potrebno
- Oštrenje sečiva
! uklonite bateriju iz alata
 - oštrice sečiva naoštrite malom, glatkom turpijom ukoliko je njihovo oštećenje izazvao čvrst predmet
 - međutim, savetujemo Vam da oštrenje sečiva poverite stručnom licu
 - posle oštrenja, podmažite oštrice sečiva
- Skladištenje ⑭
 - šinu za odlaganje dobro pričvrstite J za zid pomoću 2 zavrtnja (**nisu priloženi**) u horizontalnom položaju
 - prilikom skladištenja alata K koristite poklopac sečiva
 - pre skladištenja alata, obrišite oštrice sečiva krpom natopljenom u ulju radi sprečavanja korozije
- Ako bi alat i pored brižljivog postupka izrade i kontrole nekada otkazao, popravku mora vršiti neki autorizovani servis za SKIL-električne alate
 - pošaljite **nerastavljeni** alat zajedno sa potvrdom o kupovini vašem nabavljaču ili najbližem SKIL servisu (adrese i oznake rezervnih delova možete naći na www.skil.com)
- Imajte na umu da u slučaju oštećenja nastalih usled preopterećenja ili nepravilnog rukovanja proizvodom garancija neće važiti (za SKIL garantne uslove posetite www.skil.com ili pitajte svog prodavca)

REŠAVANJE PROBLEMA

- Na spisku koji sledi dati su simptomi problema, mogući uzroci i postupci namenjeni njihovom otklanjanju (ukoliko ovim putem problem ne bude otkriven, obratite se prodavcu ili servisu)
! U slučaju da dođe do električnog ili mehaničkog kvara, odmah isključite alat i uklonite bateriju
- ★ Motor se ne pokreće ili se naglo zaustavlja
 - prazna baterija -> napunite bateriju
 - vruća baterija -> sačekajte da se baterija ohladi
 - zaglavljeno režno sečivo -> uklonite zaglavljenu materijal
 - unutrašnji kvar -> obratite se prodavcu/servisu
- ★ Isprekidan rad alata
 - neispravan prekidač za uključivanje/isključivanje -> obratite se prodavcu/servisu
 - neispravno unutrašnje ožičenje -> obratite se prodavcu/servisu
 - impeler blokiran stranim telom -> uklonite blokadu
- ★ Motor radi ali se oštrice ne pomeraju
 - unutrašnji kvar -> obratite se prodavcu/servisu
- ★ Zagrevanje oštrica sečiva
 - tupe oštrice sečiva -> naoštrite sečivo
 - ulubljene oštrice sečiva -> izvršite pregled sečiva
 - preveliko trenje usled nedovoljne količine maziva -> podmažite sečivo

ZAŠTITA OKOLINE

- **Električne alate, baterije, pribora i ambalaže ne odlažite u kućne otpatke** (samo za EU-države)
 - prema Evropskoj direktivi 2012/19/EG o staroj električnoj i elektronskoj opremi i njenoj upotrebi u skladu sa nacionalnim pravom, električni alati koji su istrošeni moraju biti sakupljeni odvojeno i dostavljeni pogonu za reciklažu
 - simbol ⑨ će vas podsetiti na to
! da bi se izbegli kratki spojevi je baterija zaštićena debljom trakom

BUKA / VIBRACIJE

- Mereno u skladu sa EN 60745 nivo pritiska zvuka ovog alata iznosi 77,8 dB(A) (nesigurnost K = 3 dB) a jačina zvuka 89,3 dB(A) (nesigurnost K = 2,1 dB), a vibracija < 2,5 m/s² (zbir vektora tri pravca; nesigurnost K = 1,5 m/s²)
- Nivo emisije vibracija izmeren je u skladu sa standardizovanim testom datim u EN 60745; on se može koristiti za upoređenje jedne alatke sa drugom, kao i za preliminarnu procenu izloženosti vibracijama pri korišćenju ove alatke za pomenute namene
 - korišćenje alatke u drugačije svrhe ili sa drugačijim ili slabo održavanim nastavcima može značajno **povećati** nivo izloženosti
 - vreme kada je alatka isključena ili kada je uključena, ali se njome ne radi, može značajno **smanjiti** nivo izloženosti
! zaštitite se od posledica vibracija održavanjem alatke i njenih nastavaka, održavajući Vaše ruke toplim i organizovanjem Vaših radnih obrazaca

(SLO)

Akumulatorski rezalnik za živo mejo 0430

UVOD

- To orodje je oblikovano za rezanje žive meje in grmov ter je namenjeno izključno domaći uporabi
- Orodje ni namenjeno profesionalni uporabi
- **Pred uporabo pazorno preberite navodila za uporabo in jih shranite, da jih boste lahko uporabljali tudi v prihodnosti** ③
- **Posebno pozornost namenite navodilom in opozorilom o varnosti; če jih ne boste upoštevali, lahko pride do hudih poškodb**
- Preglejte, ali embalaža vsebuje vse dele, prikazane na skici ②
- V primeru manjkajočih ali okvarjenih delov se obrnite na prodajalca

TEHNIČNI PODATKI ①

DELI ORODJA ②

- A Stikal na zadnjem ročaju
- B Stikal na prednjem ročaju
- C Gumb za zaklepanje
- D Rezila
- E Varnostni ščit
- F Ščitnik konice rezila

- G Ventilacijske reže
- H Kavelj za shranjevanje
- J Vodilo za shranjevanje
- K Zaščitno pokrivalo rezila
- L Indikator stanja akumulatorja

VARNOST

SPOŠNA VARNOSTNA OPOZORILA ZA ELEKTRIČNA ORODJA

⚠ OPOZORILO Preberite vsa varnostna opozorila, navodila, ilustracije in specifikacije, ki so priložene temu električnemu orodju. Če spodaj navedenih napotkov ne upoštevate, lahko pride do električnega udara, požara in/ali težke poškodbe. **Vsa opozorila in navodila shranite, saj jih boste v prihodnosti morda potrebovali.** Pojem "električno orodje", ki se pojavlja v nadaljnjem besedilu, se nanaša na električna orodja z električnim pogonom (z električnim kablom) in na akumulatorska električna orodja (brez električnega kabla).

1) VARNOST NA DELOVNEM MESTU

- a) **Poskrbite, da bo Vaše delovno mesto vedno čisto in urejeno.** Nered ali neosvetljena delovna področja lahko povzročijo nezgode.
- b) **Prosimo, da orodja ne uporabljate v okolju, kjer je nevarnost za eksplozije in v katerem se nahajajo gorljive tekočine, plini in prah.** Električna orodja povzročajo iskre, zato se gorljivi prah ali pare lahko vnamejo.
- c) **Ne dovolite otrokom in drugim osebam, da bi se medtem ko delate, približali električnemu orodju.** Druge osebe lahko odvrnejo Vašo pozornost drugam in izgubili boste nadzor nad orodje.

2) ELEKTRIČNA VARNOST

- a) **Vtič mora ustrezati električni vtičnici in ga pod nobenim pogojem ne smete spreminjati.** Uporaba adapterskih vtičev v kombinaciji z ozemljena orodja ni dovoljena. Originalni oziroma nespremenjeni vtiči in ustrezne vtičnice zmanjšujejo tveganje električnega udara.
- b) **Izogibajte se telesnemu stiku z ozemljenimi površinami, na primer s cevmi, grelci, štedilniki in hladilniki.** Če je ozemljeno tudi vaše telo, obstaja povečano tveganje električnega udara.
- c) **Zavarujte orodje pred dežjem ali vlago.** Vdor vode v električno orodje povečuje tveganje električnega udara.
- d) **Električnega kabla ne uporabljajte za prenašanje ali obešanje orodja in ne vlecite vtič iz vtičnice tako, da vlečete za kabel.** Zavarujte kabel pred vročino, oljem, ostrimi robovi in premikajočimi se deli orodja. Poškodovani ali prepleteni kabli povečujejo tveganje električnega udara.
- e) **Če z električnim orodjem delate na prostem, uporabljajte izključno kabelski podaljšek, ki je atestiran za delo na prostem.** Uporaba kabelskega podaljška, primerne za delo na prostem, zmanjšuje tveganje električnega udara.
- f) **Če je uporaba električnega orodja v vlažnem okolju neizogibna, uporabljajte prekinjevalec električnega tokokroga.** Prekinjevalca električnega tokokroga zmanjšuje tveganje električnega udara.

3) OSEBNA VARNOST

- a) **Bodite zbrani in pazite, kaj delate. Dela z električnim orodjem se lotite razumno. Nikoli ne uporabljajte orodja, če ste utrujeni in če ste pod vplivom mamil, alkohola ali zdravil.** En sam trenutek nepazljivosti pri uporabi orodja ima lahko za posledico resne telesne poškodbe.
 - b) **Uporabljajte osebna zaščitna sredstva in vedno nosite zaščitna očala.** Uporaba osebnih zaščitnih sredstev, na primer maske proti prahu, nedrsečih zaščitnih čevljev, zaščitne čelade in slušnikov, odvisno od vrste in uporabe električnega orodja, zmanjšuje tveganje telesnih poškodb.
 - c) **Izogibajte se nenamernemu zagonu. Pred priključitvijo električnega orodja na električno omrežje in/ali na akumulator in pred dviganjem ali nošenjem se prepričajte, če je električno orodje izklopljeno.** Prenašanje naprave s prstom na stikalo ali priključitev vklopljenega električnega orodja na električno omrežje je lahko vzrok za nezgodo.
 - d) **Pred vklopom orodja odstranite z nje nastavitvena orodja ali vijačni ključ.** Orodje ali ključ, ki se nahajata na vrtečem se delu električnega orodja, lahko povzročita nezgodo.
 - e) **Ne precenjujte se in poskrbite za varno stojišče in stalno ravnotežje.** Tako boste lahko v nepričakovani situaciji bolje obvladali orodje.
 - f) **Oblecite se primerno. Ne nosite ohlapnih oblačil ali nakita. Las in oblačil ne približujte premikajočim se delom.** Ohlapna oblačila, nakit ali dolgi lasje se lahko ujamejo v premikajoče se dele.
 - g) **Če je možno na orodje namestiti priprave za odsesavanje in prestrezanje prahu, prepričajte se, ali so le-te priključene in, če jih pravilno uporabljate.** Uporaba priprave za odsesavanje prahu zmanjšuje zdravstveno ogroženost zaradi prahu.
 - h) **Naj seznanjenost z orodjem, ki jo pridobite s pogosto uporabo, ne bo razlog za to, da postanete lahkomišeln in ignorirate varnostna načela.** V deliču sekunde lahko nepozorno dejanje pripelje do hude poškodbe.
- #### 4) RAVNANJE IN NEGA ROČNEGA ORODJA
- a) **Ne preobremenjujte orodja. Za določeno delo uporabljajte električno orodje, ki je predvideno za opravljanje tega dela.** Ustreznim električnim orodjem boste delo opravili bolje in varneje, ker je bilo v ta namen tudi konstruirano.
 - b) **Električno orodje, ki ima pokvarjeno stikalo, ne uporabljajte.** Električno orodje, ki ga ni možno vklopiti ali izklopiti, je nevarno in ga je potrebno popraviti.
 - c) **Izvlcite vtič iz vtičnice in/ali odstranite akumulatorsko baterijo, če jo je mogoče izvzeti, še preden orodje popravljate, menjujete pribor ali ga shranite.** Ti preventivni varnostni ukrepi zmanjšajo tveganje za nenamenski zagon orodja.
 - d) **Kadar orodja ne uporabljate ga shranjujte izven dosega otrok. Osebam, ki orodja ne poznajo ali niso prebrale teh navodil, orodja ne dovolite uporabljati.** Električna orodja so nevarna, če jih uporabljajo neizkušene osebe.
 - e) **Vzdržujte električna orodja in pribor. Preverite, če premikajoči se deli orodja delujejo brezhibno in če se ne zatikajo, oziroma, če kakšen del orodja ni**

- zlomljen ali poškodovan do te mere, da bi ovrval njegovo delovanje. Pred nadaljnjo uporabo je potrebno poškodovani del popraviti. Vzrok za številne nezgode so ravno slabo vzdrževana električna orodja.
- f) **Rezalna orodja naj bodo ostrina in čista.** Skrbno negovana rezalna orodja z ostrimi rezili se manj zatikajo in so boljje vodljiva.
- g) **Električna orodja, pribor, nastavke in podobno uporabljajte v skladu s temi navodili. Pri tem upoštevajte delovne pogoje in vrsto dela, ki ga nameravate opraviti.** Zaradi uporabe električnega orodja v druge, nepredvidene namene, lahko nastanejo nevarne situacije.
- h) **Ročaji in površine za prijemanje naj bodo suhe, čiste in brez olja ali maščobe.** Gladki ročaji in površine za prijemanje ne omogočajo varne uporabe in nadzora orodja v nepričakovanih situacijah.
- 5) **SKRBN O RAVNANJE Z AKUMULATORSKIMI NAPRAVAMI IN NJIHOVA UPORABA**
- a) **Prosimo, da akumulatorske baterije polnite samo v polnilnikih, ki jih priporoča proizvajalec.** Na polnilniku, predvidenem za polnjenje določene vrste akumulatorskih baterij, lahko pride do požara, če ga uporabljate za polnjenje drugih vrst akumulatorskih baterij.
- b) **Za pogon akumulatorskih orodij uporabljajte samo zanje predvidene akumulatorske baterije.** Uporaba drugačnih akumulatorskih baterij lahko povzroči telesne poškodbe ali požar.
- c) **Kadar akumulatorska baterija ni v orodju, pazite, da ne pride v stik s kovinskimi predmeti kot so pisarniške sponke, kovanci, ključji, žebelji, vijaki ali ostalimi kovinskimi predmeti, ki bi lahko povzročili stik med obema poloma akumulatorja.** Kratek stik med kontakti akumulatorske baterije lahko povzroči opekline ali požar.
- d) **Pri napačni uporabi lahko iz akumulatorske baterije priteče tekočina. Izogibajte se stiku z njo. V primeru naključnega stika prizadeto mesto spirajte z vodo. Če pride akumulatorska tekočina v oči, po spiranju poiščite tudi zdravniško pomoč.** Iztekanje tekočine iz akumulatorja lahko povzroči draženje kože ali opekline.
- e) **Ne uporabljajte poškodovanih ali prilagojenih akumulatorskih baterij oz. orodij.** Poškodovane ali prilagojene akumulatorske baterije se lahko nepredvidljivo obnašajo, kar lahko povzroči požar, eksplozijo ali tveganje za poškodbe.
- f) **Akumulatorske baterije ali orodja ne izpostavljajte ognju ali previsoki temperaturi.** Izpostavljenost ognju ali vročini nad 130°C lahko povzroči eksplozijo.
- g) **Upoštevajte navodila za polnjenje in ne polnite akumulatorske baterije ali orodja pri temperaturi, ki je izven območja, navedenega v navodilih.** Če orodje polnite na nepravilen način ali pri temperaturah, ki so izven določenega območja, lahko pride do poškodb akumulatorske baterije, kar poveča tveganje za požar.
- 6) **SERVISIRANJE**
- a) **Popravilo orodja lahko opravi samo usposobljena strokovna oseba in to izključno z originalnimi nadomestnimi deli.** Le tako bo ohranjena nadaljnja varnost orodja.
- b) **Nikdar ne popravljajte poškodovanih akumulatorskih baterij.** Akumulatorske baterije naj popravlja le proizvajalec ali pooblaščen servisier.

POSEBNA VARNOSTNA NAVODILA ZA UPORABO REZALNIKOV ZA ŽIVO MEJO

- a) **Delov telesa nikoli ne izpostavljajte rezilu. Ne odstranjujte odrezanega ali zagodenega materiala, ko se rezila premikajo.** Rezila se tudi po izklopu stikala še vedno premikajo. Trenutek nepazljivosti med uporabo obrezovalnika žive meje lahko povzroči hude telesne poškodbe.
- b) **Obrezovalnik žive meje nosite za ročaj, ko je rezilo ustavljeno, pri tem pa pazite, da ne aktivirate nobenega stikala za vklop/izklop.** S pravilnim nošenjem obrezovalnika žive meje zmanjšate možnost nenamernega zagona in telesnih poškodb zaradi rezil.
- c) **Med transportom ali skladiščenjem obrezovalnika žive meje vedno namestite pokrov za rezilo.** S pravilnim upravljanjem obrezovalnika žive meje zmanjšate tveganje telesnih poškodb zaradi rezil.
- d) **Pred odstranjevanjem zagodenega materiala ali popraviom orodja se prepričajte, da so vsa stikala za vklop/izklop izklopljena in da je akumulator odstranjen ali odklopljen.** Nepričakovan zagon obrezovalnika žive meje med odstranjevanjem zagodenega materiala ali popraviom lahko povzroči telesne poškodbe.
- e) **Obrezovalnika žive meje držite le za izolirane prijemne površine, saj se lahko rezilo dotika skrite napeljave.** Če se rezila dotaknejo žice, ki je pod električno napetostjo, se lahko izpostavljajo kovinski deli obrezovalnika žive meje naelektrijo in povzročijo električni udar.
- f) **Poskrbite, da v območju rezanja ne nobenih napajalnih in drugih kablov.** Napajalni ali drugi kabli so lahko skriti v živih mejah ali grmičevju, zato jih lahko nehote prerežete.
- g) **Obrezovalnika žive meje ne uporabljajte v slabih vremenskih razmerah, zlasti če obstaja nevarnost strele.** S tem boste zmanjšali možnost udara strele.

PRED UPORABO

- **To orodje ni namenjeno uporabi s strani otroci in osebe z zmanjšanimi fizičnimi, senzoričnimi ali mentalnimi sposobnostmi ali s premalo izkušnji ali znanja**
- Zagotovite, da se otroci ne bodo igrali z orodjem
- Nikoli ne pustite orodja brez nadzora
- Orodje uporabljajte samo pri dnevni svetlobi ali ustrezni umetni razsvetljavi
- Žive meje ne režite, če je ta mokra
- Ne uporabljajte orodja z okvarjenim varnostnim ščitom
- Pred vsako uporabo preverite delovanje orodja, v primeru okvare ga oddajte v popravilo strokovnjaku; nikoli ne odpirajte stroja sami
- Pred uporabo temeljito pregledajte rezalno območje in odstranite vse zunanje predmete, ki bi se lahko zapletli med rezila (npr. kamne, nohte, žice ograj, kovinska ogrodja za rastline)

MED UPORABO

- Uporabljajte zaščitne rokavice, masko proti prahu, tesno prijeta oblačila in močna obuvata
- Orodja ne upravljajte bos ali če imate obute odprte sandale
- Med uporabo orodja vselej nosite oblačila z dolgimi hlačnicami in rokavi
- Med uporabo orodja naj bodo druge osebe in živali od orodja oddaljene saj 5 metrov

- Zavzemite varen položaj (ne nagibajte se prekomerno, zlasti na stopnicah in lestvah)
- V primeru električnih ali mehanskih kvarov takoj izklopite orodje in odstranite akumulator

PO UPORABI

- Shranjujte orodje v **zaprtem prostoru** na suhem mestu in izven dosega otrok
 - Akumulator hranite ločeno od orodja

AKUMULATORJI

- **Priloženi akumulator je delno napolnjen** (če želite zagotoviti polno zmogljivost akumulatorja, ga pred prvo uporabo popolnoma napolnite s polnilnikom za akumulator)
- **S tem orodjem lahko uporabljate samo te akumulatorje in polnilnike**
 - Akumulator SKIL: BR1*31****
 - Polnilnik SKIL: CR1*31****
- Ne uporabljajte poškodovanega akumulatorja, ampak ga zamenjajte
- Akumulatorja ne razstavlajte
- Orodja/akumulatorja ne izpostavljajte dežju
- Dovoljena temperatura okolice (orodje/polnilnik/akumulator):
 - pri polnjenju 4...40°C
 - pri delu -20...+50°C
 - pri skladiščenju -20...+50°C

POJASNILO OZNAK NA ORODJU/BATERIJI

- ③ Pred uporabo preberite navodila za uporabo
- ④ Baterije lahko pri izpostavljanju odprtemu ognju eksplodirajo, zato jih nikoli ne sežigajte
- ⑤ Shranjujte orodje, polnilnik in akumulator v prostoru, kjer temperatura ne bo preseгла 50°C
- ⑥ NEVARNOST – z rokami ne segajte v območje rezil
- ⑦ Uporabljajte zaščitna očala in zaščito sluha
- ⑧ Orodja ne izpostavljajte dežju
- ⑨ Ne odstranjujte električnega orodja in baterije s hišnimi odpadki

UPORABA

- Polnjenje akumulatorja
 - ! **Preberite varnostna opozorila in navodila, priložena polnilniku**
- Odstranitev/namestitev akumulatorja ②
- Indikator stanja akumulatorja ⑩
 - pritisnite gumb indikatorja ravni napolnjenosti akumulatorja L, da prikazete trenutno raven napolnjenosti akumulatorja ⑩a
 - ! **ko začne utripati najnižja raven indikatorja akumulatorja po pritisku gumba L ⑩b, je akumulator prazen**
 - ! **ko začnejo utripati ravni 2 indikatorja akumulatorja po pritisku gumba L ⑩c, akumulator ni v dovoljenem razponu delovne temperature**
- Zaščita akumulatorja
 - Orodje se nenadoma izklopi ali pa ga ni mogoče vklopiti, kadar
 - **previsoka obremenitev** --> odstranite obremenitev in zaženite znova
 - **temperatura baterije ni v dovoljenem razponu delovne temperature od -20 do +50 °C** --> 2 ravni indikatorja napolnjenosti akumulatorja začnejo utripati, ko pritisnete gumb L ⑩c; počakajte, da se akumulator vrne v dovoljeni razpon delovne temperature

- **akumulator je skoraj prazen (zaščitite ga pred popolno izpraznitvijo)** --> indikator napolnjenosti akumulatorja prikaže nizko raven napolnjenosti akumulatorja ali utripajočo nizko raven napolnjenosti akumulatorja ⑩b, ko pritisnete gumb L; napolnite akumulator

! po samodejnem izklopu ne pritiskajte stikala za vklop/izklop; baterija se lahko poškoduje

- Dvoročno varnostno stikalo ⑪
 - Ščiti orodje pred nenamernim izklopom
 - najprej odblokirajte tako, da pritisnete gumb C
 - orodje vklopite s pritiskom stikal A in B
 - orodje izklopite s sprostitvijo stikala A ali B
- Upravljanje orodja
 - ! **rezati lahko začnete šele po zagonu motorja**
 - ! **ne rezite nizko rastočih rastlin in s tem preprečite poškodbe rezil zaradi prsti/peska D**
 - ! **orodja ne preobremenjujte z rezanjem debel s premerom, večjim od 20 mm**
 - orodje pred izklopom odstranite iz območja rezanja
 - ! **po izklopu orodja se njegova rezila še nekaj časa premikajo**
- Ščitnik konice rezila F ②
 - preprečuje sunkovito odzivanje orodja ob stiku s trdnimi predmeti (npr. s stebri ograje ali stenami hiše)
 - preprečuje poškodbe konic rezil
- Rezanje žive meje ⑫
 - najprej obrežite stranske dele žive meje (od spodaj navzgor), nato pa se njen vrh
 - živo mejo režite tako, da bo na vrhu rahlo zožena
 - za rezanje debelejših vej uporabite ročno žago ali vrtno škarje
- Držanje in vodenje orodja ⑬
 - čvrsto držite orodje z obema rokama in si zagotovite stabilno in varno pozicijo
 - ! **med delom vedno držite orodje za sivo obarvano mesto prijema**
 - med uporabo slednjih držite orodje pred sabo

UPORABNI NASVETI

- Za rezanje žive meje na enakomerno višino
 - vrstico na zeleni višini speljite po celotni dolžini žive meje
 - živo mejo režite malo nad to vrstico
- Priporočeni meseci za rezanje oziroma obrezovanje žive meje (zahodna Evropa)
 - žive meje z odpadlimi listi režite junija in oktobra
 - zimzelene žive meje režite aprila in avgusta
 - iglavce in drugo hitro rastoče grmičevje režite vsakih 6 tednov od maja do oktobra

VZDRŽEVANJE/SERVISIRANJE

- Orodje ni namenjeno profesionalni uporabi
- Orodje in rezila naj bodo vedno čisti
 - ! **pred čiščenjem odstranite akumulator iz orodja**
 - orodje čistite z vlažno krpo (ne uporabljajte čistilnih sredstev ali topil)
 - ventilacijske odprtine G ② redno čistite s krtačo ali stisnjenim zrakom
 - po uporabi rezila vselej previdno očistite in rahlo namažite
 - ! **med rokovanjem z rezili ali čiščenjem rezil nosite rokavice**

- Redno pregledujte rezila in tesnenje vijakov na rezilih
- Redno pregledujte rabljene ali poškodovane delov in jih po potrebi posredujte v popravilo ali jih menjajte
- Ostrjenje rezil
 - ! **z orodja odstranite akumulator**
 - ob poškodovanju rezil zaradi trdnega predmeta slednja naostrite z majhno in gladko pilo
 - vendar svetujemo, da se za ostrjenje rezil obrnete na strokovnjaka
 - po vsakem ostrjenju rezila namažite
- Shranjevanje (14)
 - s 2 vijaki (**niso vključeni v obseg dobave**) obešalnik za shranjevanje J previdno pritrđite vodoravno na steno
 - pri shranjevanju orodja na rezilo namestite zaščitno pokrivalo K
 - v izogib rjavenju rezil ta pred shranjevanjem orodja obrišite z naoljeno krpo
- Če bi kljub skrbnim postopkoma izdelave in preizkušanja prišlo do izpada delovanja orodja, naj popravilo opravi servisna delavnica, pooblašena za popravila SKILevih električnih orodij
 - pošljite **nerazstavljeno** orodje skupaj s potrdilom o nakupu pri vašemu prodajalcu v najbližjo SKIL servisno delavnico (naslovi, kot tudi spisek rezervnih delov se nahaja na www.skil.com)
- Zavedajte se, da garancija ne vključuje poškodb zaradi preobremenitve izdelka ali nepravilne rabe (za več informacij o garancijskih pogojih podjetja SKIL obiščite spletno stran www.skil.com ali povprašajte prodajalca)

ODPRAVLJANJE NAPAK

- V naslednjem seznamu navedeni znaki težav, možni vzroki in ustrezni ukrepi za odpravljanje težav (če to ne pripomore k odkrivanju in odpravljanju težav, se obrnite na vašega prodajalca ali servisno delavnico)
 - ! **v primeru električne ali mehanske okvare takoj izklopite orodje in odstranite akumulator**
- ★ Motor se ne zažene ali pa se nepričakovano ustavi
 - prazen akumulator -> napolnite akumulator
 - vroč akumulator -> počakajte, da se akumulator ohladi
 - zatakajena rezila -> odstranite zagozden material
 - notranja napaka -> obrnite se na prodajalca/servisno delavnico
- ★ Orodje deluje s prekinitvami
 - stikalo za vklop/izklop ne deluje -> obrnite se na prodajalca/servisno delavnico
 - okvara notranjih električnih povezav -> obrnite se na prodajalca/servisno delavnico
 - impeler ovira tujek -> odstranite oviro
- ★ Motor je zagnan, rezila pa se ne premikajo
 - notranja napaka -> obrnite se na prodajalca/servisno delavnico
- ★ Rezila so vroča
 - rezila so topla -> naostrite rezila
 - rezila imajo zareze -> rezila posredujte v pregled
 - preveč trenja zaradi pomanjkanja maziva -> namažite rezila

OKOLJE

- **Električnega orodja, baterije, pribora in embalaže ne odstranite s hišnimi odpadki** (samo za države EU)
 - v skladu z Evropsko direktivo 2012/19/EG o odpadni električni in elektronski opremi in z njenim izvajanjem v nacionalni zakonodaji je treba električna orodja ob

- koncu njihove življenjske dobe ločeno zbirati in jih predati v postopek okolju prijaznega recikliranja
- ko je potrebno odstranjevanje, naj vas o načinu spomni simbol (9)
- ! **preden akumulator zavrzete, prilepite kontakte z debelejšim izolirnim trakom, da preprečite kratek stik**

HRUP / VIBRACIJA

- Izmerjeno v skladu s predpisom EN 60745 je raven zvočnega pritiska za to orodje 77,8 dB(A) (netočnost K = 3 dB) in jakosti zvoka 89,3 dB(A) (netočnost K = 2, 1 dB), in vibracija < 2,5 m/s² (vektorska vsota treh smeri; netočnost K = 1,5 m/s²)
- Raven oddajanja vibracij je bila izmerjena v skladu s standardiziranimi testi, navedenimi v EN 60745; uporabiti jo je mogoče za primerjavo različnih orodij med seboj in za predhodno primerjavo izpostavljenosti vibracijam pri uporabi orodja za namene, ki so omenjeni
 - uporaba orodja za drugačne namene ali uporaba skupaj z drugimi, slabo vzdrževanimi nastavki lahko znatno **poveča** raven izpostavljenosti
 - čas, ko je orodje izklopljeno ali ko teče, vendar z njim ne delamo, lahko znatno **zmanjša** raven izpostavljenosti
- ! **pred posledicami vibracij se zaščitite z vzdrževanjem orodja in pripadajočih nastavkov, ter tako, da so vaše roke tople, vaši delovni vzorci pa organizirani**

(EST)

Juhtmevaba hekilõikur

0430

SISSEJUHATUS

- See tööriist on mõeldud ainult koduses majapidamises hekkide ja põõsaste pügamiseks
- Tööriist pole mõeldud professionaalseks kasutamiseks
- **Enne seadme kasutamist lugege kasutusjuhend hoolikalt läbi ja hoidke see edaspidiseks alles** (3)
- **Pöörake tähelepanu ohutusjuhistele ja hoiatustele; nende eiramine võib põhjustada raskeid vigastusi**
- Kontrollige, kas pakend sisaldab kõiki jooniseid (2) näidatud osi
- Kui komplektist puudub mõni osa, võtke ühendust kohaliku edasimüüjaga

TEHNILISED ANDMED (1)

SEADME OSAD (2)

- A Tagumise käepideme lüliti
- B Eesmise käepideme lüliti
- C Lukustusnupp
- D Lõiketerad
- E Kaitse
- F Lõiketera otsa kaitse
- G Ohutusavad
- H Hoiukonks
- J Hoidik
- K Lõiketera kate
- L Aku laetuse astme indikaator

OHUTUS

ÜLDISED OHUTUSNÕUDED ELEKTRILISTE TÖÖRIISTADE KASUTAMISEL

⚡ TÄHELEPANU Lugege läbi kõik elektrilise tööriistaga kaasas olevad ohutusnõuded ja juhised ning tutvuge jooniste ja tehniliste andmetega. Ohutusnõuete ja juhiste eiramise tagajärjeks võib olla elektrilööki, tulekahju ja/või raskest vigastusest. **Hoidke kõik ohutusnõuded ja juhised edaspidiseks alles.** Allpool kasutatud mõiste “elektriline tööriist” käib võrgutoitega (toitejuhtmega) elektriliste tööriistade ja akutoitega (ilma toitejuhtmeta) elektriliste tööriistade kohta.

1) OHUTUSNÕUDED TÖÖPIIRKONNAS

- a) **Hoidke töökoht puhas ja korras.** Segadus või valgustamata tööpiirkonnad võivad põhjustada õnnetusi.
- b) **Ärge kasutage seadet plahvatusohtlikus keskkonnas, kus leidub tuleohtlikke vedelikke, gaase või tolmu.** Elektrilistest tööriistadest lööb sädemeid, mis võivad tolmu või auru süüdata.
- c) **Kui kasutate elektrilist tööriista, hoidke lapsed ja teised isikud töökohast eemal.** Kui Teie tähelepanu kõrvale juhitakse, võib seade Teie kontrolli alt väljuda.

2) ELEKTRIOHUTUS

- a) **Seadme pistik peab pistikupessa sobima.** Pistiku kallal ei tohi teha mingeid muudatusi. Ärge kasutage kaitsemaandusega seadmete puhul adapterpistikuid. Muutmata pistikud ja sobivad pistikupesad vähendavad elektrilöögi saamise riski.
- b) **Vältige kehakontakti maandatud pindadega, nagu torud, radiaatorid, pliidid ja külmikud.** Kui Teie keha on maandatud, on elektrilöögi risk suurem.
- c) **Hoidke seadet vihma ja niiskuse eest.** Kui elektriseadmesse on sattunud vett, on elektrilöögi saamise risk suurem.
- d) **Ärge kasutage toitejuhet selleks mitte ettenähtud otstarbel seadme kandmiseks, ülesriputamiseks ega pistiku pistikupesast väljatõmbamiseks.** Hoidke toitejuhet kuumuse, õli, teravate servade ja seadme liikuvate osade eest. Kahjustatud või keerduläinud toitejuhtmed suurendavad elektrilöögi saamise riski.
- e) **Kui töötate elektrilise tööriistaga vabas õhus, kasutage ainult selliseid pikendusjuhtmeid, mida on lubatud kasutada ka välitingimustes.** Välitingimustes kasutamiseks sobiva pikendusjuhtme kasutamine vähendab elektrilöögi saamise riski.
- f) **Kui elektrilise tööriista kasutamine niiskes keskkonnas on vältimatu, kasutage maandusega lekkevoolukaitset.** Maandusega lekkevoolukaitse kasutamine vähendab elektrilöögi ohtu.

3) INIMESTE TURVALISUS

- a) **Olge tähelepanelik, jälgige, mida Te teete, ning toimige elektrilise tööriistaga töötades mõistlikult.** Ärge kasutage seadet, kui olete väsinud või uimastite, alkoholi või ravimite mõju all. Hetkeline tähelepanematus seadme kasutamisel võib põhjustada tõsiseid vigastusi.
- b) **Kandke isikukaitsevahendeid ja alati kaitseprille.** Isikukaitsevahendite, nagu tolmutmask, libisemiskindlad turvajalatsid, kaitsekiiver või kuulmiskaitsevahendid, kandmine – sõltuvalt elektrilise tööriista tüübist ja kasutusalasalt – vähendab vigastuste riski.

- c) **Vältige seadme tahtmatut käivitamist.** Enne pistiku ühendamist pistikupessa, aku ühendamist seadme külge, seadme ülestõstmist ja kandmist veenduge, et elektriline tööriist on välja lülitatud. Kui hoiate elektrilise tööriista kandmisel sõrme lülitil või ühendate vooluvõrku sisselülitatud seadme, võivad tagajärjeks olla õnnetused.
 - d) **Enne seadme sisselülitamist eemaldage selle küljest reguleerimis- ja mutrivõtmed.** Seadme pöörleva osa küljes olev reguleerimis- või mutrivõti võib põhjustada vigastusi.
 - e) **Ärge hinnake end üle. Võtke stabiilne tööasend ja hoidke kogu aeg tasakaalu.** Nii saate seadet ootamatutes olukordades paremini kontrollida.
 - f) **Kandke sobivat rõivastust. Ärge kandke laiu riideid ega ehteid.** Hoidke juuksed ja rõivad seadme liikuvatest osadest eemal. Lotendavad riided, ehted või pikad juuksed võivad sattuda seadme liikuvate osade vahele.
 - g) **Kui on võimalik paigaldada tolmuemaldus- ja tolmukogumisseadiseid/seadeseid, veenduge, et need oleksid seadmega ühendatud ja et neid kasutatakse õigesti.** Tolmuemaldusseadise kasutamine vähendab tolmust põhjustatud ohte.
 - h) **Ärge muutuge tööriista sagedasest kasutamisest hooletuks ja ärge eirake ohutusnõudeid.** Hooletus võib sekundi murdosa jooksul kaasa tuua raskeid vigastusi.
- ### 4) ELEKTRILISTE TÖÖRIISTADE HOOLIKAS KÄSITSEMINEN JA KASUTAMINE
- a) **Ärge koormake seadet üle.** Kasutage töö tegemiseks selleks ettenähtud elektrilist tööriista. Sobiva elektrilise tööriistaga töötate paremini ja turvalisemalt ettenähtud võimsusvahemikus.
 - b) **Ärge kasutage elektrilist tööriista, mille lüliti on rikkis.** Elektriline tööriist, mida ei ole enam võimalik sisse ja välja lülitada, on ohtlik ning seda tuleb remontida.
 - c) **Tõmmake pistik pistikupesast välja ja/või eemaldage seadme aku, kui on eemaldatav, enne seadme reguleerimist, tarvikute vahetamist ja seadme ärapanekut.** See ettevaatusabinõu väldib seadme tahtmatut käivitamist.
 - d) **Kasutusvälisel ajal hoidke elektrilisi tööriistu lastele kättesaamatult.** Ärge laske seadet kasutada isikutel, kes seda ei tunne või pole siintoodud juhiseid lugenud. Kogenematute kasutajate käes kujutavad elektrilised tööriistad ohtu.
 - e) **Hoolitsege elektriliste tööriistade ja tarvikute eest korralikult.** Kontrollige, kas seadme liikuvad osad funktsioneerivad korralikult ja ei kiildu kinni, ning ega mõned osad ei ole katki või sel määral kahjustatud, et võiksid mõjutada seadme töökindlust. Laske kahjustatud osad enne seadme kasutamist parandada. Paljude õnnetuste põhjuseks on halvasti hooldatud elektrilised tööriistad.
 - f) **Hoidke lõiketarvikud teravad ja puhtad.** Hoolikalt hoitud, teravate lõikeservadega lõiketarvikud kiilduvad harvemini kinni ja neid on lihtsam juhtida.
 - g) **Kasutage elektrilist tööriista, lisavarustust, tarvikuid jne vastavalt siintoodud juhiste.** Arvestage seejuures töötajainimuste ja teostatava töö iseloomuga. Elektriliste tööriistade kasutamine mitte ettenähtud otstarbel võib põhjustada ohtlikke olukordi.

- h) **Hoidke käepidemed ja haardepinnad kuiva ja puhtana ning vabana õlist ja määrdeainetest.** Libedad käepidemed ja haardepinnad ei luba tööriista ohutult käsitseja ootamatutes olukordades kontrolli all hoida.

5) AKUTÖÖRIISTADE HOOLIKAS KÄSITSEMINE JA KASUTAMINE

- a) **Laadige akusid ainult tootja poolt soovitatud akulaadijatega.** Akulaadija, mis sobib teatud tüüpi akudele, muutub tuleohhtlikuks, kui seda kasutatakse teiste akudega.
- b) **Kasutage elektrilistes tööriistades ainult selleks ettenähtud akusid.** Teiste akude kasutamine võib põhjustada vigastusi ja tulekahjuohtu.
- c) **Hoidke kasutusel mitteolevad akud eemal kirjaklambritest, müntidest, võtmetest, naeltest, kruvidest või teistest väikestest metallsemetest, mis võivad kontaktid omavahel ühendada.** Akukontaktide vahel tekkiva lühise tagajärjeks võivad olla põletused või tulekahju.
- d) **Väärkasutage korral võib akudevadik välja voolata. Vältige sellega kokkupuudet. Juhusliku kokkupuute korral loputage kahjustatud kohta veega. Kui vedelik satub silma, pöörduge lisaks arsti poole.** Väljavoolav akudevadik võib põhjustada nahaärritust või põletust.
- e) **Ärge kasutage akut ega tööriista, mis on kahjustada saanud või mida on modifitseeritud.** Kahjustada saanud või modifitseeritud akud võivad põhjustada tulekahju, plahvatuse, kehavigastusi ja varalist kahju.
- f) **Kaitske akut ja elektrilist tööriista leekide ja väga kõrgete temperatuuride eest.** Kokkupuude leekidega või üle 130°C temperatuuriga võib põhjustada plahvatuse.
- g) **Järgige kõiki laadimisjuhiseid ja ärge laadige akut väljaspool juhistes määratletud temperatuurivahemikku.** Nõuetele mittevastav laadimine või laadimine väljaspool ettenähtud temperatuurivahemikku võib akut kahjustada ja suurendada tulekahju ohtu.

6) TEENINDUS

- a) **Laske seadet parandada ainult kvalifitseeritud spetsialistidel ja ainult originaalvaruosadega.** Nii tagate seadme püsimise turvalisena.
- b) **Ärge kunagi käidelda kahjustada saanud akusid.** Akusid võivad käidelda vaid tootja esindajad või volitatud hooldekeskuse töötajad.

HEKIPÜGAJATE KOHTA KÄIVAD SPETSIIFILISED OHUTUSJUHISED

- a) **Hoidke kõik kehaosad terast eemal. Ärge eemaldage terade liikumise ajal lõikematerjali ega hoidke lõigatavat materjali kinni.** Terad jätkavad liikumist pärast mootori väljalülitamist. Hetkeline tähelepanematus hekilõikuri kasutamise ajal võib põhjustada tõsiseid kehavigastusi.
- b) **Hoidke seisunud teraga hekilõikurit käepidemest ja olge tähelepanelik, et mitte lülitada ühtegi toitelüliti.** Nõuetekohane hekilõikuri hoidmine vähendab tahtmatu käivitamise ja sellest tulenevat terade tekitatud kehavigastuste ohtu.
- c) **Hekilõikuri transportimisel või hoiustamisel paigaldage alati lõiketera kate.** Nõuetekohane hekilõikuri käsitlemine vähendab terade tekitatud kehavigastuste ohtu.

- d) **Veenduge ummistuste eemaldamisel või seadme hooldamisel, et kõik toitelülitid on väljalülitatud ja et akukomplekt on eemaldatud või lahti ühendatud.** Hekilõikuri ootamatu käivitamine ummistuste eemaldamisel või seadme hooldamisel võib põhjustada tõsiseid kehavigastusi.
- e) **Hoidke lõikurit vait isoleeritud haardepindadest, sest tera võib kokku puutuda peidetud juhtmetega.** Terad, mis puutuvad kokku pingestatud juhtmega, võivad pingestada ka hekilõikuri katmata metallosad ja kasutaja võib saada elektrilöögi.
- f) **Hoidke kõik toitejuhtmed ja kaablid lõikealast eemal.** Toitejuhtmed võivad olla peidetud hekkidesse või pöösastesse ja tera võib need kogemata läbi lõigata.
- g) **Ärge kasutage hekilõikurit halbades ilmaoludes, eriti siis, kui erineb välgurisk.** See vähendab välgu tabamise ohtu.

ENNE KASUTAMIST

- Seade ei ole mõeldud kasutamiseks lastele ja isikutele, kelle füüsilised, sensoorsed või vaimsed võimed või kellel puudub kogemus ja teadmised
- Kindlustage, et lapsed ei mängiks seadmega
- Ärge jätke seadet kunagi järelevalveta
- Kasutage tööriista ainult päevavalguses või piisavas tehisvalguses
- Ärge püüage märga hekki
- Ärge kasutage tööriista, kui selle lõiketera kaitse on vigastatud
- Iga kord enne seadme kasutamist kontrollige selle töökorrasolekut; kahjustuste ilmnenisel laske seade parandada vastava kvalifikatsiooniga isikul; ärge kunagi avage seadet ise
- Enne tööriista kasutamist kontrollige püगतavat ala ja eemaldage kõik võõrkehaded, mis võivad lõiketerade vahele kiiluda (nagu kivid, naelad, traataed, taimestikku metallist toed)

KASUTAMISE AJAL

- Kandke kaitsekindaid, tolmukaitsemaski, ja turvajalatsid; ärge kandke töö ajal laiu, lotendavaid riideid
- Ärge kasutage tööriista paljajalu ega kandke niitmise ajal sandaale
- Tööriista kasutades kandke alati pikki pükse ja pikkade käistega särki
- Tööriista kasutades ärge lubage kõrvalisi isikuid ega loomi 5 meetri raadiusesse
- Võtke stabiilne tööasend (ärge olge ebaloomulik asendis, eriti siis, kui seisate redelil või mõnel muul alusel)
- Seadme elektrilise või mehhaanilise häire korral lülitage seade viivitamata välja ja eemaldage aku

PÄRAST KASUTAMIST

- Hoidke seadet **sisetingimustes**, kuivas ja suletud kohas, lastele kättesaamatu
- hoiustage akukomplekti tööriistast eraldi

AKUD

- **Kaasasolev aku on osaliselt laetud** (aku täisjõudluse tagamiseks laadige aku enne elektrilise tööriista esimest kasutamist akulaadijas korralikult täis)
- **Kasutage selle tööriistaga ainult järgmiseid akusid ja laadijaid**
 - SKILi aku: BR1*31****
 - SKILi laadija: CR1*31****
- Ärge kasutage kahjustatud akusid, vaid vahetage need välja

- Ärge võtke akut lahti
- Ärge jätke tööriista/akut vihma kätte
- Ümbritseva keskkonna lubatud temperatuur (tööriista/laadijat/akut):
 - laadimisel 4...40°C
 - töötamisel -20...+50°C
 - säilitamisel -20...+50°C

TÖÖRIISTAL/AKUL OLEVATE SÜMBOLITE SELGITUS

- ③ Enne kasutamist tutvuge kasutusjuhendiga
- ④ Tulle visatud akud plahvatavad, seepärast ei tohi akut mingil põhjusel põletada
- ⑤ Hoidke tööriista/laadijat/akut toatemperatuuril vahemikus 0° kuni 50°C
- ⑥ OHT – hoidke käed terast eemal
- ⑦ Kandke kaitseprille ja kõrvaklappe
- ⑧ Ärge jätke tööriista vihma kätte
- ⑨ Ärge visake kasutusõhblmatuks muutunud elektrilisi tööriistu ja patareiseid ära koos olmejäätmetega

KASUTAMINE

- Aku laadimine
 - ! **lugege laadijaga kaasasolevaid ohutushoiatusi ja juhiseid**
- Aku eemaldamine/paigaldamine ②
- Aku laetuse astme näidik ⑩
 - vajutage aku täitetaseme nuppu L, et kuvada praegune aku täitese ⑩a
 - ! **kui aku laetuse indikaatori madalaim tase hakkab vilkuma, vajutades nupuke L ⑩b, on aku tühi**
 - ! **kui 2 tasemed aku laetuse indikaatoril hakkavad vilkuma, vajutades nupule L ⑩c, ei ole aku selle lubatud töötemperatuuri vahemikus**
- Aku kaitse
 - Tööriist lülitatakse järsku välja või takistatakse selle sisselülitamist, kui
 - **koormus on liiga suur** --> eemaldage koormus ja taaskäivitage
 - **Aku temperatuur ei ole lubatud töötemperatuuri vahemikus -20 kuni +50 °C** --> 2 aku laetuse taseme indikaatorid hakkavad vilkuma, kui vajutatakse nuppu L ⑩c; oodake, kuni aku naaseb lubatud töötemperatuuri vahemikku
 - **aku on peaaegu tühi (et kaitsta täieliku tühjenemise eest)** --> madal akutase või vilkuv madal akutase ⑩b kuvatakse aku laetuse astme indikaatoril, vajutades nupule L; laadige akut
 - ! **ärge vajutage enam lülile (sisse/välja), kui tööriist on end automaatselt välja lülitanud, sest see võib akut kahjustada**
- Kahe käe ohutuslülitid ⑪
 - Takistab tööriista tahtmatut käivitamist
 - esmalt lukustage lahti, vajutades nuppu C
 - tööriista sisselülitamiseks vajutage nii lüliti A kui ka lüliti B
 - tööriista väljalülitamiseks vabastage kas lüliti A või lüliti B
- Seadme kasutamine
 - ! **alustage pügamist alles siis, kui mootor töötab**
 - ! **lõiketerade kahjustamise vältimiseks pinnase või liiva poolt, ärge löigake taimestikku maapinna lähedalt D**
 - ! **ärge koormake tööriista, löigates üle 20 mm paksuseid tüvesid**
 - enne tööriista väljalülitamist liigutage see lõikealast eemale

! pärast tööriista väljalülitamist jätkavad terad paari sekundi vältel liikumist

- Lõiketera otsa kaitse F ②
 - väldib tööriista tagasilööki, kui see puutub vastu kõvu objekte (nagu aiapostid või seinad)
 - kaitseb lõiketera otsa kahjustuste eest
- Hekkide pügamine ⑫
 - pügage esmalt heki küljed (alt ülispoole), seejärel pügage heki hari
 - pügage heki küljed nii, et hekk jääks ülalt pisut kitsam
 - jämedamate okste lõikamiseks kasutage käsisaagi või hekkikääre
- Tööriista hoidmine ja juhtimine ⑬
 - hoidke seadet alati kindlalt kahe käega ja võtke stabiilne tööasend
- ! **töötamise ajal hoidke tööriista kinni korpuse ja käepideme halli värvi osadest**
- liigke tööriista enda ees hoides

TÖÖJUHISED

- Heki pügamiseks ühtlaselt kõrguselt
 - kinnitage terve heki pikkuses soovitud kõrgusele nõör
 - pügage hekki täpselt nõõri kohalt
- Soovitatavad lõikamis-/pügamisajad (Lääne-Euroopa)
 - heitlehelisi hekke pügage juunis ja oktoobris
 - igihaljaid hekke pügage aprillis ja augustis
 - okashekke ja muid kiirelt kasvavaid põõsaid pügage iga kuue nädala järel maist oktoobrini

HOOLDUS/TEENINDUS

- Tööriist pole mõeldud professionaalseks kasutamiseks
- Hoidke tööriist ja lõiketerad puhtana
 - ! **enne puhastamist eemaldage tööriistast aku**
 - puhastage tööriista niiske lapiga (ärge kasutage puhastusvahendeid ega lahusteid)
 - puhastage ventilatsioonipilusid G ② regulaarselt harja või suruõhuga
 - pärast kasutamist puhastage lõiketerad hoolikalt, seejärel õlitage neid kergelt
- ! **lõiketerasid käsitsedes või puhastades kandke kindaid**
- Kontrollige lõiketerade olukorda ja tera kinnituspoltide pingust regulaarselt
- Kontrollige regulaarselt, kas komponendid on kulunud või kahjustatud; vajadusel parandage või asendage need
- Lõiketerade teritamine
 - ! **eemaldage aku seadmist**
 - kui tahke objekt on lõiketera kahjustanud, teritage neid väikese peenviiliga
 - soovitage lasta lõiketerad siiski spetsialistil teritada
 - määrige lõiketerasid pärast teritamist
- Hoiuastamine ⑭
 - kinnitage hoidik horisontaalselt J 2 kruviga seina külge (**kruid ei kuulu komplekti**)
 - tööriista hoiustades paigaldage lõiketerale kate K
 - enne tööriista hoiustamist pühkige lõiketerad korrosiooni vältimiseks õlis niisutatud lapiga puhtaks
- Tööriist on hoolikalt valmistatud ja testitud; kui tööriist sellest hoolimata rikki läheb, tuleb see lasta parandada SKILi elektriliste käsitööriistade volitatud remonditöökojas
 - toimetage **lahtimonteerimata** seade koos ostukviitungiga tarnijale või lähimasse SKILi


lepingulisse töökotta (aadressid ja tööriista varuosade
joonise leiade aadressil www.skil.com)

- Arvestage sellega, et garantii ei hõlma toote ülekooormamisest või ebaõigest käsitsemisest tulenevaid kahjustusi (teavet SKILi garantiitingimuste kohta vaadake veebilehelt www.skil.com või küsige kohalikult müügiesindajalt)

TÖRKEOTSING

- Järgmises loendis on toodud probleemide tunnused, võimalikud põhjused ja lahendused (kui järgnevad lahendused probleemi ei tuvasta ega lahenda, võtke ühendust edasimüüja või töökojaga)
! seadme elektrilise või mehhaanilise häire korral lülitage seade viivitamata välja ja eemaldage aku
- ★ Mootor ei käivitu või seiskub ootamatult
 - tühi aku -> laadige akut
 - kuum aku -> laske akul jahtuda
 - lõiketerad ummistunud -> eemaldage ummistus
 - sisemine vigane -> võtke ühendust müügiesindaja/remonditöökojaga
- ★ Tööriist töötab katkendlikult
 - sisse-/väljalülituslüliti on vigane -> võtke ühendust müügiesindaja/remonditöökojaga
 - sisemine juhtmestik on vigane -> võtke ühendust müügiesindaja/remonditöökojaga
 - võõrkeha tiiviku blokeeritud -> eemaldage ummistus
- ★ Mootor töötab, aga lõiketerad ei liigu
 - sisemine vigane -> võtke ühendust müügiesindaja/remonditöökojaga
- ★ Lõiketerad on tulised
 - lõiketerad on nürid -> laske terad teritada
 - lõiketeradel on sälgud -> laske terasid kontrollida
 - määrdeaine puudumise tõttu on hõõrdumine liiga suur -> määrige terasid

KESKKOND

- **Ärge visake kasutuskõlbmatuks muutunud elektrilisi tööriistu, patareisid, lisatarvikuid ja pakendeid ära koos olmejäätmetega** (üksnes EL liikmesriikidele)
 - vastavalt Euroopa Parlamendi ja nõukogu direktiivile 2012/19/EÜ elektri- ja elektroonikaseadmete jäätmete kohta ning direktiivi nõuete kohaldamiseks liikmesriikides tuleb kasutuskõlbmatuks muutunud elektrilised tööriistad koguda eraldi ja keskkonnasäästlikult korduvkasutada või ringlusse võtta
 - seda meenutab Teile sümbol 
- ! enne aku kahjutustamist katke selle otsad kaitseks tugeva teibiga, et vältida lühisahela teket**

MÜRA / VIBRATSIOON

- Vastavalt kooskõlas normiga EN 60745 läbi viidud mõõtmistele on tööriista helirõhk 77,8 dB(A) (mõõtemääramatus K = 3 dB) ja helitugevus 89,3 dB(A) (mõõtemääramatus K = 2,1 dB), ja vibratsioon < 2,5 m/s² (kolme telje vektorsumma; mõõtemääramatus K = 1,5 m/s²)
- Tekkiva vibratsiooni tase on mõõdetud vastavalt standardis EN 60745 kirjeldatud standarditud testile; seda võib kasutada tööriistade võrdlemiseks ja tööriista kasutamisel ettenähtud töödeks esineva vibratsiooni esialgseks hindamiseks
 - tööriista kasutamisel muudeks rakendusteks või teiste/halvasti hooldatud tarvikute kasutamisel võib

vibratsioon märkimisväärselt **suurenda**



- ajal, kui tööriist on väljalülitatud või on küll sisselülitatud, kuid tegelikult seda ei kasutata, võib vibratsioon märkimisväärselt **väheneda**
! enda kaitsmiseks vibratsiooni eest hooldage tööriista ja selle tarvikuid korralikult, hoidke oma käed soojad ja tagage sujuv töökorraldus

LV

Bezvadu dzīvzogu griezējs

0430

IEVADS

- Šis instruments ir izgatavots dzīvzogu un krūmu apgriešanai un ir paredzēts tikai mājās lietošanai
- Šis darbarīks nav paredzēts profesionālai lietošanai
- **Pirms lietošanas rūpīgi izlasiet šos norādījumus un saglabājiet to vēlākai uzziņai** 
- **Stingri ievērojiet drošības instrukcijas un brīdinošos norādījumus, jo pretējā gadījumā jūs riskējat gūt smagu savainojumu**
- Pārbaudiet vai iepakojums satur visas daļas, kā tas parādīts zīmējumā 
- Ja kāda no plāvēja daļām trūkst vai ir bojāta, lūdzu, sazinieties ar savu izplatītāju

TEHNISKIE PARAMETRI

INSTRUMENTA ELEMENTI

- A** Aizmugurējā roktura slēdzis
- B** Priekšējā roktura slēdzis
- C** Atbloķēšanas poga
- D** Griešanas asmeņi
- E** Drošības aizsargs
- F** Asmeņu gala aizsargs
- G** Ventilācijas atveres
- H** Āķis uzglabāšanai
- J** Glabāšanas sliede
- K** Asmeņu apvalks
- L** Akumulatora uzlādes pakāpes indikators

DROŠĪBA

VISPĀRĒJIE NOTEIKUMI ELEKTROINSTRUMENTU DROŠAI LIETOŠANAI

- ⚠ BRĪDINĀJUMS** Izlasiet drošības noteikumus un instrukcijas, aplūkojiet ilustrācijas un iepazīstieties ar specifikācijām, kas tiek piegādātas kopā ar šo elektroinstrumentu. Šeit sniegto drošības noteikumu un instrukciju neievērošana var izraisīt aizdegšanos un būt par cēloni elektriskam triecienam vai nopietnam savainojumam. **Saglabājiet visus drošības noteikumus un instrukcijas turpmākai izmantošanai.** Turpmākajā izklāstā lietotais apzīmējums "elektroinstruments" attiecas gan uz tīkla elektroinstrumentiem (ar elektrokabeli), gan arī uz akumulatora elektroinstrumentiem (bez elektrokabeļa).

1) DROŠĪBA DARBA VIETĀ

- a) **Sekojet, lai darba vieta būtu tīra un sakārtota.** Nekārtīgā darba vietā vai sliktā apgaismojumā var viegli notikt nelaimes gadījums.

- b) **Nelietojiet elektroinstrumentu eksplozīvu vai ugunsdrošu vielu tuvumā un vietās ar paaugstinātu gāzes vai putekļu saturu gaisā.** Darba laikā instrumentus nedaudz dzirksteļo, un tas var izsaukt viegli degošu putekļu vai tvaiku aizdegšanos.
 - c) **Lietojot elektroinstrumentu, neļaujiet nepiederošām personām un jo īpaši bērniem tuvoties darba vietai.** Citu personu klātbūtne var novērst uzmanību, un tā rezultātā jūs varat zaudēt kontroli pār instrumentu.
- 2) ELEKTRODROŠĪBA**
- a) **Elektroinstrumenta kontaktdakšai jābūt piemērotai elektrotīkla kontaktlīgzdai. Kontaktdakšas konstrukciju nedrīkst nekādā veidā mainīt. Nelietojiet kontaktdakšas salāgotājus, ja elektroinstrumenti caur kabeli tiek savienots ar aizsargzēmējuma ķēdi.** Neizmaiņātas konstrukcijas kontaktdakša, kas piemērota kontaktlīgzdai, ļauj samazināt elektriskā trieciena saņemšanas risku.
 - b) **Darba laikā nepieskarieties saņemtiem priekšmetiem, piemēram, caurulēm, radiatoriem, plītiņiem vai ledusskapjiem.** Pieskaroties saņemtiem virsmām, pieaug risks saņemt elektrisko triecienu.
 - c) **Nelietojiet elektroinstrumentu lietus laikā, neturiet to mitrumā.** Mitrumam iekļūstot instrumentā, pieaug risks saņemt elektrisko triecienu.
 - d) **Nenesiet un nepiekarīet elektroinstrumentu aiz elektrokabeļa. Neraujiet aiz kabeļa, ja vēlaties atvienot instrumentu no elektrotīkla kontaktlīgzdas. Sargājiet elektrokabeļi no karstuma, eļļas, asām šķautnēm un instrumenta kustīgajām daļām.** Bojāts vai samezģlojies elektrokabelis var būt par cēloni elektriskajam triecienam.
 - e) **Darbinot elektroinstrumentu ārpus telpām, izmantojiet tā pievienošanai vienīgi tādas pagarinātājkaabeļus, kuru lietošana ārpus telpām ir atļauta.** Lietojot elektrokabeļi, kas piemērots darbam ārpus telpām, samazinās risks saņemt elektrisko triecienu.
 - f) **Ja elektroinstrumentu tomēr nepieciešams lietot vietās ar paaugstinātu mitrumu, izmantojiet tā pievienošanai noplūdes strāvas aizsargreleju.** Lietojot noplūdes strāvas aizsargreleju, samazinās risks saņemt elektrisko triecienu.
- 3) PERSONISKĀ DROŠĪBA**
- a) **Darba laikā saglabājiet paškontroli un rīkojieties saskaņā ar veselo saprātu. Pārtrauciet darbu, ja jūtaties noguris vai atrodaties alkohola, narkotiku vai medikamentu izraisītā reibumā.** Strādājot ar elektroinstrumentu, pat viens neuzmanības mirklis var būt par cēloni nopietnam savainojumam.
 - b) **Izmantojiet individuālos darba aizsardzības līdzekļus un darba laikā vienmēr nēsājiet aizsargbrilles.** Individuālo darba aizsardzības līdzekļu (putekļu maskas, neslīdošu apavu un aizsargķiveres vai ausu aizsargu) pielietošana atbilstoši elektroinstrumenta tipam un veicamā darba raksturam ļauj izvairīties no savainojumiem.
 - c) **Nepieļaujiet elektroinstrumenta patvaļīgu ieslēgšanos. Pirms elektroinstrumenta pievienošanas elektrotīklam, akumulatora ievietošanas vai izņemšanas, kā arī pirms elektroinstrumenta pārnesšanas pārliecinieties, ka tas ir izslēgts.** Pārnesot elektroinstrumentu, ja

- pirksts atrodas uz ieslēdzēja, kā arī pievienojot to elektrobarošanas avotam laikā, kad elektroinstrumenti ir ieslēgts, var viegli notikt nelaimes gadījums.
 - d) **Pirms instrumenta ieslēgšanas neaizmirstiet izņemt no tā regulējošos instrumentus vai skrūvjatslēgas.** Patronatslēga vai skrūvjatslēga, kas instrumenta ieslēgšanas brīdī nav izņemta no tā, var radīt savainojumu.
 - e) **Strādājot ar elektroinstrumentu, ieturiet stingru stāju. Darba laikā vienmēr saglabājiet līdzsvaru un centieties nepaslidēt.** Tas atvieglos instrumenta vadību neparedzētās situācijās.
 - f) **Izvēlieties darbam piemērotu apģērbu.** Darba laikā nenēsājiet brīvi plandošas drēbes un rotaslietas. Netuviniet garus matus un drēbes elektroinstrumenta kustīgajām daļām. Vaļīgas drēbes, rotaslietas un garī mati var iekerties instrumenta kustīgajās daļās.
 - g) **Ja elektroinstrumenta konstrukcija ļauj tam pievienot ārējo putekļu uzsūkšanas vai savākšanas/uzkrāšanas ierīci, sekojiet, lai tā tiktu pievienota elektroinstrumentam un pareizi darbotos.** Pielietojot putekļu uzsūkšanu vai savākšanu/uzkrāšanu, samazinās tokaitīgā ietekme uz strādājošās personas veselību.
 - h) **Nepaļaujieties uz iemaņām, kas tiek iegūtas, bieži lietojot instrumentus, neieslīgstiet pašapmierinātībā un neignorējiet instrumenta drošas lietošanas principus.** Neuzmanīgas rīcības dēļ dažās sekundes daļās var gūt nopietnu savainojumu.
- 4) ELEKTROINSTRUMENTU LIETOŠANA UN APKOPE**
- a) **Nepārslogojiet elektroinstrumentu. Katram darbam izvēlieties piemērotu instrumentu.** Elektroinstrumenti darbosies labāk un drošāk pie nominālās slodzes.
 - b) **Nelietojiet elektroinstrumentu, ja ir bojāts tā ieslēdzējs.** Elektroinstrumenti, ko nevar ieslēgt un izslēgt, ir bīstams lietošanai un to nepieciešams remontēt.
 - c) **Pirms elektroinstrumenta apkopes, regulēšanas vai darbinstrumenta nomaināms atvienojiet tā kontaktdakšu no barojošā elektrotīkla vai izņemiet no tā akumulatoru, ja tas ir izņemams.** Šādi iespējams samazināt elektroinstrumenta nejausas ieslēgšanās risku.
 - d) **Elektroinstrumenti, kas netiek darbināti, uzglabājiet piemērotā vietā, kur tas nav sasniedzams bērniem un personām, kuras neprot rīkoties ar instrumentu.** Ja elektroinstrumentu lieto nekompetentas personas, tas var apdraudēt cilvēku veselību.
 - e) **Savlaicīgi apkalpojiet elektroinstrumentus un to piederumus.** Pārbaudiet, vai kustīgās daļas darbojas bez traucējumiem un nav iespīlētas, vai kāda no daļām nav salauzta vai bojāta, vai katra no tām pareizi funkcionē un pilda tai paredzēto uzdevumu. Nodrošiniet, lai bojātās daļas tiktu savlaicīgi nomainītas vai remontētas pilnvarotā remontu darbnīcā. Daudzi nelaimes gadījumi notiek tāpēc, ka elektroinstrumenti pirms lietošanas nav pienācīgi apkalpoti.
 - f) **Savlaicīgi notīriet un uzasiniet griezošos darbinstrumentus.** Rūpīgi kopti instrumenti, kas apgādāti ar asiem griezējinstrumentiem, ļauj strādāt daudz ražīgāk un ir vieglāk vadāmi.

- g) **Lietojiet vienīgi tādus elektroinstrumentus, papildpiederumus, darbinstrumentus utt., kas paredzēti attiecīgajam pielietojuma veidam. Bez tam jāņem vērā arī konkrētie darba apstākļi un pielietojuma īpatnības.** Elektroinstrumentu lietošana citiem mērķiem, nekā to ir paredzējusi ražotājfirma, ir bīstama un var novest pie neparedzamām sekām.
- h) **Uzturiet elektroinstrumenta rokturus un noturvirsmas sausas un tīras, sargājiet tās no eļļas un smērvielām.** Slideni rokturi un noturvirsmas traucē efektīvu rīkoties ar elektroinstrumentu un to droši vadīt neparedzētās situācijās.
- 5) AKUMULATORA ELEKTROINSTRUMENTU LIETOŠANA**
- a) **Akumulatora uzlādei lietojiet tikai tādu uzlādes ierīci, ko ir ieteikusi elektroinstrumenta ražotājfirma.** Katra uzlādes ierīce ir paredzēta tikai noteikta tipa akumulatoram, un mēģinājums to lietot cita tipa akumulatoru uzlādei var novest pie uzlādes ierīces un/vai akumulatora aizdegšanās.
- b) **Pievienojiet elektroinstrumentam tikai tādu akumulatoru, ko ir ieteikusi instrumenta ražotājfirma.** Cita tipa akumulatoru lietošana var novest pie elektroinstrumenta un/vai akumulatora aizdegšanās.
- c) **Laikā, kad akumulators ir atvienots no elektroinstrumenta, nepieļaujiet, lai tā kontakti saskartos ar saspraudēm, monētām, atslēgām, naglām, skrūvēm vai citiem nelieliem metāla priekšmetiem, kas varētu izraisīt īsslēgumu.** Īsslēgums starp akumulatora kontaktiem var izsaukt tā aizdegšanos un būt par cēloni ugunsgrēkam.
- d) **Nepareizi lietojot akumulatoru, no tā var izplūst šķidrās elektrolīts. Nepieļaujiet, ka elektrolīts nonāktu saskarē ar ādu. Ja tas tomēr nejausi ir noticis, noskalojiet elektrolītu ar ūdeni. Ja elektrolīts nonāk acīs, nekavējoties griezieties pie ārsta. No akumulatora izplūdušais elektrolīts var izsaukt ādas iekaisumu vai pat apdegumu.**
- e) **Nelietojiet akumulatoru vai elektroinstrumentu, ja tas ir bojāts vai modificēts.** Bojāti vai modificēti akumulatori var radīt neparedzētas situācijas, kuru rezultātā var notikt aizdegšanās vai sprādziens, kā arī var rasties savainojuma risks.
- f) **Neturiet elektroinstrumentu vai akumulatoru uguns tuvumā vai vietā ar augstu temperatūru.** Elektroinstrumenta vai akumulatora atrašanās uguns tuvumā vai vietā, kur temperatūra pārsniedz 130°C, var izraisīt sprādzienu.
- g) **Levērtojiet visas uzlādes instrukcijas un neuzlādējiet akumulatoru vai elektroinstrumentu pie temperatūras, kas atrodas ārpus instrukcijā norādīto pieļaujamo temperatūras vērtību diapazona robežām.** Uzlādējot akumulatoru neatbilstošā veidā vai pie temperatūras, kas atrodas ārpus pieļaujamo temperatūras vērtību diapazona robežām, tas var tikt bojāts, kā arī var pieaugt aizdegšanās risks.
- 6) APKALPOŠANA**
- a) **Nodrošiniet, lai Instrumenta remontu veiktu kvalificēts personāls, nomainīti izmantojot oriģinālās rezerves daļas un piederumus.** Tikai tā iespējams panākt instrumenta ilgstošu un nevainojamu darbību bez atteikumiem.
- b) **Nekādā gadījumā neveiciet bojātu akumulatoru apkalpošanu.** Akumulatoru apkalpošanu drīkst veikt tikai ražotājfirma vai pilnvarots servisa speciālists.
- ĪPAŠĀS DROŠĪBAS INSTRUKCIJAS DZĪVZOGU ŠKĒRĒM**
- a) **Nepieļaujiet ķermeņa daļu nonākšanu saskarē ar asmeni. Neizņemiet nogrieztu vai neturiet griezamo materiālu, kad asmeņi atrodas kustībā.** Pēc slēdža izslēgšanas asmeņi turpina kustību. Pat uz mīrkli pieļauta neuzmanība, strādājot ar dzīvzogu griezēju, var izraisīt smagus savainojumus.
- b) **Pārnēsājiet dzīvzogu griezēju, turot to aiz roktura, ar izslēgtu asmeni un nodrošinot, ka netiek ieslēgts ieslēgšanas slēdzis.** Pareiza dzīvzogu griezēja pārnēsāšana samazinās risku, ka asmeņi var netišām ieslēgties, kā rezultātā var gūt smagus savainojumus.
- c) **Pārvietojot vai uzglabājot dzīvzogu griezēju, vienmēr uzlieciet tam asmeņu pārsegu.** Pareiza apiešanās ar dzīvzogu griezēju samazinās asmeņu radītu savainojumu gūšanas risku.
- d) **Izņemot no iekārtas iesprūdušu materiālu vai veicot apkopi, pārliecinieties, ka visi ieslēgšanas slēdži atrodas izslēgtā stāvoklī un akumulators ir izņemts vai atvienots.** Nejausa dzīvzogu griezēja ieslēgšanās brīdī, kad no tā tiek izņemts iesprūdis materiāls vai veikta tā apkope, var izraisīt smagus savainojumus.
- e) **Turiet dzīvzogu griezēju tikai aiz izolētajiem rokturiem, jo asmens var nonākt saskarē ar paslēpto elektroinstalāciju.** Asmeņiem nonākot saskarē ar vadu, pa kuru plūst strāva, neizolētās dzīvzogu griezēja metāla detaļas var tikt elektrizētas, izraisot strāvas triecienu.
- f) **Turiet visus elektrības vadus un kabelus drošā attālumā no griešanas zonas.** Elektrības vadi vai kabeli var atrasties dzīvzogos vai krūmos, un tos var nejausi pārgriezt ar asmeni.
- g) **Izvaieties no dzīvzogu griezēja izmantošanas sliktos laika apstākļos, īpaši, ja pastāv zibens risks.** Tādējādi tiek samazināts risks saņemt zibens triecienu.
- PIRMS DARBA UZSĀKŠANAS**
- Šis instruments nav paredzēts lai to lietotu bērni un personas ar ierobežotām fiziskām, uztveres vai garīgām spējām, kā arī tiem, kuriem nav vajadzīgās pieredzes un zināšanu
 - Uzmaniet, lai bērni nespēlētuos ar šo instrumentu
 - Neatstājiet instrumentu bez uzraudzības
 - Izmantojiet instrumentu tikai dienasgaismā vai piemērotā maksimālā apgaismojumā
 - Neapgrieziet dzīvzogu, kad tie ir slāpi
 - Nekad neizmantojiet instrumentu ar bojātu drošības aizsargu
 - Ikreiz pirms instrumenta izmantošanas pārbaudiet tā darbību un, konstatējot bojājumu, nekavējoties nododiet instrumentu remontēšanai kvalificētam speciālistam; neatveriet instrumentu patstāvīgi
 - Pirms lietošanas rūpīgi pārbaudiet griešanas zonu un aizvāciet visas sušēķermeņus, kas varētu saplīties asmeņos (piemēram, akmeņi, naglas, stieplu žogi, metāla augu atbalsti)
- DARBA LAIKĀ**
- Darba laikā nēsājiet aizsargcimdus, putekļu aizsargmasku, uzvelciet pieguļošas drēbes un stingrus apavus
 - Nedarbini instrumentu, kad jūsu kājas ir basas vai valkājot vaļējas sandales

- Strādājot ar instrumentu, vienmēr valkājiet garas bikses un garas piedurknes
- Turiet citas personas un dzīvniekus 5 metru attālumā, kad lietojat instrumentu
- Kad strādājat, ienemiet drošu pozīciju (neliecieties pāri, jo īpaši izmantojot pakāpienus vai kāpnes)
- Elektriska vai mehāniska rakstura kļūmes gadījumā nekavējoties izslēdziet instrumentu un izņemiet akumulatoru

PĒC DARBA PABEIGŠANAS

- Uzglabājiet instrumentu **telpās** sausā, augstu izvietotā vietā, kur tas nav pieejams bērniem
 - akumulatoru uzglabājiet atsevišķi, to noņemot no ierīces

AKUMULATORI

- **Komplektā iekļautais akumulators ir daļēji uzlādēts** (lai nodrošinātu pilnu akumulatora jaudu, pirms elektroinstrumenta pirmās izmantošanas reizes uzlādējiet to pilnībā, izmantojot uzlādes ierīci)
- **Izmantojiet tikai instrumenta piegādes komplektā ietilpstošos akumulatorus un uzlādes ierīces**
 - SKIL akumulators: BR1*31****
 - SKIL uzlādes ierīce: CR1*31****
- Nelietojiet bojātu akumulatoru; tas nekavējoties jānomaina
- Neizjauciet akumulatoru
- Neatstājiet instrumentu/akumulatoru lietū
- Pieļaujamā apkārtnējā gaisa temperatūra (instruments/lādētājs/akumulators):
 - uzlādes laikā 4...40°C
 - darba laikā -20...+50°C
 - uzglabāšanas laikā -20...+50°C

UZ INSTRUMENTA/AKUMULATORA ATTĒLOTO

SIMBOLU SKAIDROJUMS

- ③ Pirms izstrādājuma lietošanas izlasiet tā lietošanas pamācību
- ④ Nekādā gadījumā neievietojiet akumulatoru ugunī, jo tas var izraisīt sprādzienu
- ⑤ Uzglabājiet instrumentu, uzlādes ierīci un akumulatoru vietā, kur temperatūra nepārsniedz 50°C
- ⑥ BĪSTAMI – Nepieskarieties asmenim
- ⑦ Darba laikā uzvelciet aizsargbrilles un ausu aizsargus
- ⑧ Neatstājiet instrumentu lietū
- ⑨ Neizmetiet elektroiekārtas un baterijas ar sadzīves materiālus atkritumu

DARBS

- Akumulatora uzlādēšana
 - ! **izlasiet uzlādes ierīces komplektā iekļautos drošas lietošanas noteikumus un norādījumus**
- Akumulatora izņemšana/ievietošana ②
- Akumulatora uzlādes pakāpes indikators ⑩
 - lai uzzinātu akumulatora uzlādes līmeni ⑩a, nospiediet akumulatora līmeņa rādītāja pogu L
 - ! **ja pēc pogas L ⑩b nospiešanas sāk mirgot zemākā akumulatora līmeņa rādītāja iedaļa, akumulators ir tukšs**
 - ! **ja pēc pogas L ⑩c nospiešanas sāk mirgot akumulatora līmeņa rādītāja iedaļas 2, akumulatora temperatūra ir ārpus atļautā darba diapazona**
- Akumulatora aizsardzība
 - ierīce tiek tūlīt izslēgta vai arī to nav iespējams ieslēgt, ja
 - **slodze ir pārāk liela** --> samaziniet slodzi un ieslēdziet to no jauna

- **akumulatora temperatūra ir ārpus atļautā darba diapazona no -20 līdz +50 °C** --> nospiežot pogu L ⑩c, sāk mirgot akumulatora 2 līmeņa rādītāja iedaļas; pagaidiet, līdz akumulatora temperatūra atkal ir atļautajā darba diapazonā
- **akumulators ir gandrīz tukšs (aizsardzībai pret pilnīgu izlādi)** --> nospiežot pogu L, akumulatora līmeņa rādītājā ir attēlota zemākā akumulatora līmeņa rādītāja iedaļa vai mirgojoša zemākā akumulatora līmeņa rādītāja iedaļa ⑩b; uzlādējiet akumulatoru
- ! **pēc instrumenta automātiskas izslēgšanās nedrīkst spiest tā ieslēdzēju, jo tā var sabojāt akumulatoru**
- Divu roku drošības slēdzis ⑪
 - Novērs darbarīka nejašu ieslēgšanos
 - vispirms atbloķējiet, nospiežot pogu C
 - lai instrumentu ieslēgtu, nospiediet abus - taustiņu A un taustiņu B
 - lai instrumentu izslēgtu, atlaidiet slēdzi A vai slēdzi B
- Instrumenta darbināšana
 - ! **sāciet apgriešanu tikai tad, kad motors darbojas**
 - ! **negrieziet zemei pieguļošus augus, lai novērstu griešanas asmeņu bojāšanos no zemes/smilts D**
 - ! **nepārslogojiet instrumentu, griežot stubrus, kuri diametrā ir lielāki kā 20 mm**
 - pirms izslēgšanas nolieciet instrumentu prom no griešanas zonas
 - ! **pēc instrumenta izslēgšanas asmeņi turpina dažas minūtes kustēties**
- Asmeņu gala aizsargi F ②
 - novērs darbarīka atsliešanu, kad tas saskaras ar cietiem priekšmetiem (piemēram, sētas stabiem vai mājas sienām)
 - pasargā asmeņu galus no bojājumiem
- Dzīvzogu apgriešana ⑫
 - vispirms apgrieziet dzīvzogu no sāniem (no apakšas uz augšu), tad grieziet augšu
 - apgrieziet dzīvzogu no sāniem tādā veidā, lai augšā tas būtu nedaudz šaurāks
 - lielāku zaru griešanai lietojiet rokas zāģi vai atzarošanas šķēres
- Instrumenta turēšana un vadīšana ⑬
 - stingri turiet instrumentu ar abām rokām un nodrošiniet stabilu pamatu zem kājām
 - ! **darba laikā vienmēr turiet instrumentu aiz pelēkās krāsas noturvirsmas(ām)**
 - virziet instrumentu sev priekšā

PRAKTISKI PADOMI

- Lai dzīvzogu apgrieztu vienā augstuma līmenī
 - nostipriniet auklu vēlamā augstumā visā dzīvzoga garumā
 - apgrieziet dzīvzogu tieši virs auklas
- Ieteicamie griešanas/apgriešanas laiki (Rietumeiropā)
 - lapu krūmu dzīvzogus apgrieziet jūnijā un oktobrī
 - mūžzaļo krūmu dzīvzogus apgrieziet aprīlī un augustā
 - skujkoku un citu ātri augošu krūmu dzīvzogus apgrieziet ik pēc 6 nedēļām no maija līdz oktobrim

APKALPOŠANA / APKOPE

- Šis darbarīks nav paredzēts profesionālai lietošanai
- Uzturiet ierīci un griešanas asmeņus tīrus
 - ! **pirms tīrīšanas izņemiet no instrumenta akumulatoru**

- tīriet instrumentu ar mitru drāniņu (nelietojiet tīrīšanas līdzekļus vai šķīdinātājus)
- ventilācijas atveres G ② regulāri tīriet ar suku vai saspiesta gaisa strūklu
- pēc lietošanas griešanas asmeņus vienmēr rūpīgi notīriet un nedaudz ieeļļojiet

! darbojies ar griešanas asmeņiem vai tos tīrot, valkājiet cimdus

- Regulāri pārbaudiet griešanas asmeņu stāvokli un asmeņu skrūvju stiprību
- Regulāri pārbaudiet, vai kādas detaļas nav bojātas un, ja nepieciešams, tās salabojiet/nomainiet
- Griešanas asmeņu asināšana
- ! izņemiet no instrumenta akumulatoru**
- griešanas asmeņus asiniet ar mazu un smalku vīli, ja bojājumu ir izraisījis ciets priekšmets
- tomēr mēs jums iesakām asmeņu asināšanu uzticēt speciālistam
- pēc asināšanas ieeļļojiet griešanas asmeņus
- Uzglabāšana ⑭
- nostipriniet uzglabāšanas statni J pie sienas ar 2 skrūvēm (**netiek piegādātas**) un horizontāli līmenī
- lietojiet asmeņu apvalku K, kad darbarīks tiek uzglabāts
- pirms instrumentu uzglabāt, notīriet griešanas asmeņus ar eļļā mērcētu lupatiņu, lai pasargātu no korozijas
- Ja, neraugoties uz augsto izgatavošanas kvalitāti un rūpīgo pēcražošanas pārbaudi, instruments tomēr sabojājas, tas jānogādā remontam firmas SKIL pilnvarotā elektroinstrumentu remonta darbnīcā
- nogādājiet instrumentu **neizjauktā veidā** kopā ar iegādes dokumentiem tuvākajā tirdzniecības vietā vai firmas SKIL pilnvarotā pēciegādes apkalpošanas un remonta iestādē (adreses un instrumenta apkalpošanas shēma ir sniegta interneta vietnē www.skil.com)
- Ievērojiet, ka garantijā neietilpst pārslodzes vai nepareizas izstrādājuma ekspluatācijas izraisītie bojājumi (SKIL garantijas noteikumus skatiet www.skil.com vai vērsieties pie izplatītāja)

TRAUCĒJUMU NOVĒRŠANA

- Šajā sarakstā ir uzskaitītas problēmas, iespējamie cēloņi un korektīvie pasākumi (ja tās nevar atklāt un novērst šo problēmu, sazinieties ar izplatītāju vai tehniskās apkopes staciju)

! Elektriska vai mehāniska rakstura kļūmes gadījumā nekavējoties izslēdziet ierīci un izņemiet akumulatoru

- ★ Motors nesāk darboties vai pēkšņi apstājas
 - tukšs akumulators -> uzlādējiet akumulatoru
 - karsts akumulators -> ļaujiet akumulatoram atdzist
 - griešanas asmeņi iesprūduši -> izņemiet iesprūdušo materiālu
 - iekšējs defekts -> sazinieties ar izplatītāju/tehniskās apkopes staciju
- ★ Darbarīks strādā ar pārtraukumiem
 - defekts ieslēgšanas/izslēgšanas slēdzī -> sazinieties ar izplatītāju/tehniskās apkopes staciju
 - defekts iekšējā vadojumā -> sazinieties ar izplatītāju/tehniskās apkopes staciju
 - lāpstīņas bloķē svešķermeņus -> izņemiet bloķētāju
- ★ Motors darbojas, bet asmeņi nekustas
 - iekšējs defekts -> sazinieties ar izplatītāju/tehniskās apkopes staciju

★ Griešanas asmeņi ir karsti

- griešanas asmeņi neasi -> uzasiniet griešanas asmeņus
- iespiedumi griešanas asmeņos -> pārbaudiet asmeņus
- pārāk liela berze, jo trūkst smērvielas -> ieeļļojiet asmeņus

APKĀRTĒJĀS VIDES AIZSARDZĪBA

- **Neizmetiet elektroiekārtas, baterijas, piederumus un iesaiņojuma materiālus sadzīves atkritumos** (tikai ES valstīm)
 - saskaņā ar Eiropas Savienības direktīvu 2012/19/ES par nolietotajām elektriskajām un elektroniskajām iekārtām un tās atspoguļojumiem nacionālajā likumdošanā, nolietotās elektroiekārtas ir jāsavāc, jāizjauc un jānogādā atreizējai pārstrādei apkārtejai videi nekaitīgā veidā
 - īpašs simbols ⑨ atgādina par nepieciešamību izstrādājumus utilizēt videi nekaitīgā veidā
- ! pirms akumulatora utilizācijas tā kontakti jāaplīmē ar izolācijas lenti, lai nepieļautu issavienojuma rašanos starp tiem**

TROKSNIS / VIBRĀCIJA

- Saskaņā ar standartu EN 60745 noteiktais instrumenta radītā trokšņa skaņas spiediena līmenis ir 77,8 dB(A) (izkļiede K = 3 dB) un skaņas jaudas līmenis ir 89,3 dB(A) (izkļiede K = 2,1 dB), un vibrācijas paātrinājums ir < 2,5 m/s² (vektoru summa trijos virzienos; izkļiede K = 1,5 m/s²)
- Vibrācijas līmenis ir noteikts, izmantojot standartā EN 60745 paredzēto procedūru; to var izmantot, lai salīdzinātu instrumentus un provizoriski izvērtētu vibrācijas iedarbību, lietojot instrumentu minētajiem mērķiem
 - instrumenta izmantošana citiem mērķiem vai ar citiem vai nepietiekami koptiem piederumiem var ievērojami palielināt kopējo vibrācijas iedarbības pakāpi
 - laika periodi, kad instruments ir izslēgts vai arī ir ieslēgts, taču darbs ar to nenotiek, var ievērojami samazināt kopējo vibrācijas iedarbības pakāpi
- ! pasargājiet sevi no vibrācijas iedarbības, veicot instrumenta un tā piederumu tehnisko apkopi, novēršot roku atdzišanu un pareizi organizējot darbu**

LT

**Akumulatorinis gyvatvorių 0430
genėtuvas**

ĮVADAS

- Šis prietaisas skirtas gyvatvorėms ir krūmams karpyti ir pritaikytas tik buitiniam naudojimui
- Šis įrankis neskirtas profesionaliam naudojimui
- **Atidžiai perskaitykite šį vartotojo vadovą ir išsaugokite jį ateičiai ③**
- **Ypatingą dėmesį atkreipkite į saugos instrukciją nuorodas bei įspėjamuosius užrašus; jei nepaisysite šių nuorodų, gali kilti sunkių sužeidimų pavojus**
- Tikrinkite, ar pakuotėje yra visos dalys, vaizduojamos ② pav

- Jei trūksta dalių arba jos yra pažeistos, susisiekite su savo pardavėju

TECHNINIAI DUOMENYS ①

PRIETAISO ELEMENTAI ②

- A Užpakalinės rankenos jungiklis
- B Priekinės rankenos jungiklis
- C Blokuotės išjungimo svirtelė
- D Kirpimo ašmenys
- E Apsauginis gaubtas
- F Ašmenų viršūnės apsauga
- G Ventiliacinės angos
- H Kablys
- J Laikymo bėgelis
- K Ašmenų gaubtas
- L Akumuliatoriaus įkrovos indikatorius

SAUGA

BENDRIEJI ELEKTRINIŲ ĮRANKIŲ SAUGOS ĮSPĖJIMAI

⚠ ĮSPĖJIMAS Perskaitykite visus su šiuo elektriniu įrankiu pateikiamus saugos įspėjimus, instrukcijas, peržiūrėkite iliustracijas ir specifikacijas. Jei nepaisysite visų žemiau pateiktų instrukcijų, galite patirti elektros smūgį, sukelti gaisrą ir sunkiai susižaloti arba sužaloti kitus asmenis. **Išsaugokite visus perspėjimus ir instrukcijas, kad vėliau galėtumėte pasinaudoti.** Toliau pateiktame tekste vartojama sąvoka "elektrinis įrankis" apibūdina įrankius, maitinamus iš elektros tinklo (su maitinimo laidu), ir akumuliatorinius įrankius (be maitinimo laido).

1) DARBO VIETOS SAUGUMAS

- a) **Darbo vieta turi būti švari ir tvarkinga.** Netvarka ar blogai apšviesta darbo vieta gali tapti nelaimingų atsitikimų priežastimi.
- b) **Nedirbkite tokioje aplinkoje, kur yra degių skysčių, dujų ar dulkių.** Elektriniai įrankiai gali kibirkščiuoti, o nuo kibirkščių dulkės arba susikaupę garai gali užsidegti.
- c) **Dirbdami su elektriniu įrankiu neleiskite šalia būti žiūrovams, vaikams ir lankytojams.** Nukreipę dėmesį į kitus asmenis galite nebesuvaldyti prietaiso.

2) ELEKTROSAUGA

- a) **Maitinimo laido kištukas turi atitikti tinklo rozetės tipą. Kištuko jokių būdų negalima modifikuoti. Nenaudokite jokių kištuko adapterių su žemintais prietaisais.** Originalūs kištukai, tiksliai tinkantys elektros tinklo rozetei, sumažina elektros smūgio pavojų.
- b) **Venkite kūno kontakto su žemintais paviršiais, tokiais kaip vamzdžiai, šildytuvai, viryklės ar šaldytuvai.** Egzistuoja padidinta elektros smūgio rizika, jei Jūsų kūnas bus žemintas.
- c) **Saugokite prietaisą nuo lietaus ir drėgmės.** Jei vanduo patenka į elektrinį prietaisą, padidėja elektros smūgio rizika.
- d) **Nenaudokite maitinimo laido ne pagal paskirtį, t. y. neneškite prietaiso paėmę už laido, nekabinkite prietaiso už laido, netraukite už jo, norėdami išjungti kištuką iš rozetės. Laidą klokite taip, kad jo neveiktų karštis, jis neišsitemptų alyva ir jo nepažeistų aštrios detalės ar judančios prietaiso dalys.** Pažeisti arba susipynę laidai gali tapti elektros smūgio priežastimi.

- e) **Jei su elektriniu įrankiu dirbate lauke, naudokite tik tokius ilginimo kabelius, kurie tinka lauko darbams.** Naudojant lauko darbams pritaikytus ilginimo kabelius, sumažinamas elektros smūgio pavojus.
 - f) **Jei su elektriniu įrankiu neišvengiamai reikia dirbti drėgnoje aplinkoje, naudokite žemintimo grandinės pertraukiklį, sumažėja elektros smūgio pavojus.**
- #### 3) ŽMONIŲ SAUGA
- a) **Būkite atidūs, sutelkite dėmesį į tai, ką Jūs darote ir, dirbdami su elektriniu įrankiu, vadovaukitės sveiku protu. Nedirbkite su prietaisu, jei esate pavargę arba vartojote narkotikus, alkoholį ar medikamentus.** Akimirksnio neatidumas naudojant prietaisą gali tapti rimtų sužalojimų priežastimi.
 - b) **Naudokite asmenines apsaugos priemones ir visuomet užsidėkite apsauginius akinius.** Naudojant asmenines apsaugos priemones, pvz., respiratorių ar apsauginę kaukę, neslystančius batus, apsauginį šalną, klausos apsaugos priemones ir kt., rekomenduojamas dirbant su tam tikros rūšies įrankiais, sumažėja rizika susižeisti.
 - c) **Saugokitės, kad neįjungtumėte prietaiso atsitiktinai. Prieš prijungdami elektrinį įrankį prie elektros tinklo ir/arba akumuliatoriaus, prieš pakeldami ar nešdami įsitinkinkite, kad jis yra išjungtas.** Jeigu nešdami elektrinį įrankį pirštą laikysite ant jungiklio arba prietaisą įjungsite į elektros tinklą, kai jungiklis yra įjungtas, gali įvykti nelaimingas atsitikimas.
 - d) **Prieš įjungdami prietaisą pašalinkite reguliavimo įrankius arba veržlių raktus.** Prietaiso besisukančioje dalyje esantis įrankis ar raktas gali tapti sužalojimų priežastimi.
 - e) **Nepervertinkite savo galimybių. Dirbdami atsistokite patikimai ir visada išlaikykite pusiausvyrą.** Patikima stovėseną ir tinkamą kūno laikyseną leis geriau kontroliuoti prietaisą netikėtose situacijose.
 - f) **Dėvėkite tinkamą aprangą. Nedėvėkite plačių drabužių ir papuošalų.** Saugokite plaukus ir drabužius nuo besisukančių elektrinio įrankio dalių. Laisvus drabužius, papuošalus bei ilgus plaukus gali įtraukti besisukančios dalys.
 - g) **Jei yra numatyta galimybė prijungti dulkių nusiurbimo ar surinkimo įrenginius, visada įsitinkinkite, ar jie yra prijungti ir ar teisingai naudojami.** Naudojant dulkių nusiurbimo įrenginius sumažėja kenksmingas dulkių poveikis.
 - h) **Dažnai naudodami įrankį ir gerai su juo susipažinę pernelyg neatsipalaiduokite ir nepradėkite nepaisyti įrankio saugos principų.** Neatidus veiksmas gali sukelti sunkią traumą per sekundės dalį.
- #### 4) RŪPEŠTINGA ELEKTRINIŲ ĮRANKIŲ PRIEŽIŪRA IR NAUDOJIMAS
- a) **Neperkraukite prietaiso. Naudokite Jūsų darbui tinkamą elektrinį įrankį.** Su tinkamu elektriniu įrankiu Jūs dirbsite geriau ir saugiau, jei neviršysite nurodyto galimumo.
 - b) **Nenaudokite elektrinio įrankio su sugedusiu jungikliu.** Elektrinis įrankis, kurio nebegalima įjungti ar išjungti, yra pavojingas ir jį reikia remontuoti.
 - c) **Prieš reguliuodami prietaisą, keisdami darbo įrankius ar prieš valydami prietaisą, iš elektros tinklo lizdo ištraukite kištuką ir/arba išimkite**

- akumuliatorių, jeigu jis išimamas. Ši saugumo priemonė apsaugos jus nuo netikėto prietaiso įsijungimo.
- d) **Nenaudokiamą prietaisą sandėliuokite vaikams ir nemokantiems juo naudotis asmenims neprieinamoje vietoje.** Elektriniai įrankiai yra pavojingi, kai juos naudoja nepatyrę asmenys.
- e) **Pržiūrėkite elektrinį įrankį ir priedus. Tikrinkite, ar besisukančios prietaiso dalys tinkamai veikia ir niekur neklūva, ar nėra sulūžusių ar šiaip pažeistų dalių, kurios įtakotų prietaiso veikimą.** Prieš vėl naudojant prietaisą pažeistos prietaiso dalys turi būti suremontuotos. Daugelio nelaimingų atsitikimų priežastis yra blogai prižiūrimi elektriniai įrankiai.
- f) **Pjovimo įrankiai turi būti aštrūs ir švarūs.** Rūpestingai prižiūrėti pjovimo įrankiai su aštriomis pjaunamosiomis briaunomis mažiau stringa ir juos yra lengviau valdyti.
- g) **Elektrinį įrankį, papildomą įrangą, darbo įrankius ir t. t. naudokite taip, kaip nurodyta šioje instrukcijoje. Taip pat atsizvelkite į darbo sąlygas bei atliekamo darbo pobūdį.** Naudojant elektrinius įrankius ne pagal jų paskirtį galima sukelti pavojingas situacijas.
- h) **Rankenos ir suėmimo paviršiai turi būti sausi, švarūs, ant jų neturi būti alyvos ir tepalų.** Dėl slidžių rankenų ir suėmimo paviršių negalėsite saugiai išlaikyti ir suvaldyti įrankio netikėtose situacijose.
- 5) **RŪPESTINGA AKUMULIATORINIŲ ĮRANKIŲ PRIEŽIŪRA IR NAUDOJIMAS**
- a) **Akumulatoriaus krovimui naudoti tik tuos įkroviklius, kuriuos rekomenduoja gamintojas.** Naudojant kitokio tipo akumulatoriams skirtą įkroviklį, kyla gaisro pavojus.
- b) **Su prietaisu galima naudoti tik jam skirtą akumuliatorių.** Naudojant kitokius akumuliatorius atsiranda pavojus susižeisti bei sukelti gaisrą.
- c) **Nelaikykite sąvaržėlių, monetų, raktų, vinių, varžtų ar kitokių metalinių daiktų arti ištraukto iš instrumento akumulatoriaus kontakto.** Užtrumpinus akumulatoriaus kontaktus galima nusideginti ar sukelti gaisrą.
- d) **Netinkamai naudojant akumuliatorių, iš jo gali ištekėti skystis. Venkite kontakto su šiuo skystčiu. Jei skystis pateko ant odos, nuplaukite jį vandeniu, jei pateko į akis - nedelsiant kreipkitės į gydytoją.** Akumulatoriaus skystis gali sukelti odos sudirginimą ar nudegimus.
- e) **Nenaudokite pažeisto arba perdaryto akumulatoriaus arba įrankio.** Sugadinti arba perdaryti akumulatoriai gali veikti nenuspėjamai – sukelti gaisrą, sproginimą arba traumų pavojų.
- f) **Saugokite akumuliatorių arba įrankį nuo ugnies ir aukštos temperatūros.** Patekęs į ugnį arba aukštesnę nei 130°C temperatūrą, jis gali sprogti.
- g) **Vykdykite visas įkrovimo instrukcijas ir nekraukite akumulatoriaus arba įrankio temperatūroje, neatitinkančioje instrukcijose nurodyto temperatūros diapazono ribų.** Netinkamai kraunant arba jeigu temperatūra neatitinka nurodyto diapazono ribų, gali sugesti akumuliatorius ir kilti gaisras.
- 6) **APTARNAVIMAS**
- a) **Prietaisas turi remontuoti tik kvalifikuotas specialistas ir naudoti tik originalias atsargines dalis.** Taip galima garantuoti, jog prietaisas išliks saugus.

- b) **Niekada neatlikite pažeisto akumulatoriaus techninės priežiūros.** Akumuliatorių techninę priežiūrą turi atlikti tik gamintojas arba įgaliotasis techninės priežiūros atstovas.

SPECIALIŲ DARBO GYVATVORIŲ ŽIRKLĖMIS SAUGOS NURODYMAI

- a) **Saugokitės, kad neprisiliestumėte prie ašmenų. Kol ašmenys nesustoja, nebandykite šalinti nupjautų ar laikyti planuojamų pjauti šakelių.** Išjungus jungiklį ašmenys dar kurį laiką nesustoja. Jei dirbdami su gyvatvorių žirkėmis bent akimirkai nukreipsite dėmesį, kils pavojus sunkiai susižeisti.
- b) **Kai ašmenys sustos, gyvatvorių žirkles neškite laikydami už rankenos ir būkite atsargūs, kad nenuspaustumėte nė vieno paleidimo jungiklio.** Jei tinkamai nešite gyvatvorių žirkles, sumažės pavojus jas netyčia paleisti ir susižeisti nuo judančių ašmenų.
- c) **Gyvatvorių žirkles gabenkite arba laikykite tik uždėję ašmenų gaubtą.** Jei tinkamai naudosite gyvatvorių žirkles, sumažės pavojus susižeisti į ašmenis.
- d) **Jei reikia pašalinti įstrigusias šakeles arba atlikti prietaiso techninės priežiūros darbus, įsitikinkite, kad visi paleidimo jungikliai išjungti, o akumulatoriaus blokas išimtas arba atjungtas.** Jei šalinant įstrigusias šakeles arba atliekant techninės priežiūros darbus gyvatvorių žirkles netikėtai suveiktų, kiltų pavojus sunkiai susižeisti.
- e) **Gyvatvorių žirkles laikykite tik už izoliuotųjų paviršių, nes ašmenys gali kliudyti paslėptus laidus.** Jei ašmenys prisilies prie turinčio įtampą laido, įtampa gali atsirasti ir ant neizoliuotųjų gyvatvorių žirklių metalinių dalių, todėl operatoriui kils elektros smūgio pavojus.
- f) **Iš genėjimo zonos pašalinkite visus laidus ir kabelius.** Gyvatvorėse ir krūmuose gali būti paslėptų laidų ar kabelių, kuriuos ašmenys gali netyčia nukirsti.
- g) **Gyvatvorių žirklių nenaudokite prastomis oro sąlygomis, ypač jei yra pavojus, kad žaibus.** Taip sumažinsite žaibo smūgio pavojų.

PRIEŠ EKSPLOATACIJĄ

- Šis prietaisas nėra skirtas naudotis vaikais ir asmenims, kurie turi menkus fizinius, jutimą ar psichikos sugebėjimus arba kurie stokoja patirties ir žinių
- Pasirūpinkite, kad vaikai nežaistų su prietaisu
- Niekuomet nepalikite prietaiso be priežiūros
- Prietaisu dirbkite tik šviesiuoju paros metu ar esant pakankamam dirbtiniam apšvietimui
- Nekarkykite šlapių gyvatvorių
- Draudžiama naudoti prietaisą, jei sugadintas apsauginis gaubtas
- Kiekvieną kartą prieš pradėdami dirbti su prietaisu patikrinkite, ar jis tinkamai veikia ir, pastebėję gedimą, nedelsdami kreipkitės į specialistą; patys neardykite prietaiso
- Prieš pradėdami darbą atidžiai apžiūrėkite karpymo vietą ir pašalinkite visus pašalinius daiktus, galinčius įspainioti ašmenyse (pavyzdžiui, akmenis, vinius, tvorų vietas, metalines augalų atramas)

EKSPLOATACIJA

- Užsidėkite apsauginius pirštines, apsauginę kaukę, priglundusius drabužius ir tvirtus batus
- Prietaisu nedirbkite bari ar avėdami atviras basutes
- Dirbdami prietaisu būtinai mūvēkite ilgas kelnes, vilkėkite drabužius ilgomis rankovėmis

- Dirbdami prietaisu pasirūpinkite, kad 5 metrų atstumu nebūtų žmonių ir gyvūnų
- Dirbdami tvirtai atsistokite patikimai (nebandykite pasiekti per toli, ypač stovėdami ant laiptelių ar kopėčių)
- Atsiradus mechaninio ar elektrinio pobūdžio trūkščių, tuoj pat išjunkite prietaisą ir išimkite bateriją

PO EKSPLOATACIJOS

- Laikykite prietaisą **patalpoje**, sausoje ir rakinamoje, vaikams neprieinamoje vietoje
 - akumuliatoriaus bloką laikykite atskirai nuo prietaiso

AKUMULIATORIAI

- **Priededama baterija yra iš dalies įkrauta** (norint užtikrinti baterijos galingumą, visiškai įkraukite bateriją įkroviklyje prieš pirmą kartą naudodami elektrinį įrankį)
- **Naudokite tik tokias kartu su šiuo prietaisu tiekiamas baterijas**
 - „SKIL“ baterija: BR1*31****
 - „SKIL“ įkroviklis: CR1*31****
- Nenaudokite pažeistų akumuliatorių baterijų, jas būtina pakeisti
- Negalima išmontuoti baterijos
- Jokiu būdu nepalikite prietaiso / baterijų, kai lyja
- Leidžiamoji aplinkos temperatūra (prietaiso/įkroviklio/akumuliatorių):
 - įkraunant 4...40°C
 - įrankiu veikiant -20...+50°C
 - sandėliuojant -20...+50°C

ANT PRIETAISO/BATERIJOS ESANČIŲ SIMBOLIŲ REIKŠMĖS

- ③ Prieš naudodami įrankį perskaitykite instrukcijų vadovą
- ④ Įmesti į ugnį akumuliatoriai sprogs, jų nedeginkite jokiais sumetimais
- ⑤ Patalpos, kurioje laikomas prietaisas, akumuliatorių įkroviklis ar akumuliatorius, temperatūra neturi viršyti 50°C
- ⑥ PAVOJUS! Saugokite rankas nuo ašmenų
- ⑦ Užsidėkite apsauginius akinius ir klausos apsaugos priemones
- ⑧ Nepalikite prietaiso lietuje
- ⑨ Nemeskite elektrinių įrankių ir baterijos į buitinių atliekų konteinerius

NAUDOJIMAS

- Akumuliatoriaus įkrovimas
 - ! **Skaitykite saugos įspėjimus ir instrukcijas, pateiktas kartu su įkrovikliu**
- Baterijų išėmimas ir įdėjimas ②
- Akumuliatoriaus įkrovos indikatorius ⑩
 - paspaudus akumuliatoriaus įkrovos lygio indikatorius mygtuką L rodomas esamas akumuliatoriaus įkrovos lygis. ⑩a pav.
 - ! **jei paspaudus mygtuką L ima mirksėti žemiausio akumuliatoriaus įkrovos lygio indikatorius, kaip parodyta ⑩b pav., akumuliatorius yra išsikrovęs**
 - ! **jei paspaudus mygtuką L ima mirksėti 2 akumuliatoriaus įkrovos lygio indikatorius segmentai, kaip parodyta ⑩c pav., akumuliatoriaus temperatūra yra už leidžiamosios darbinės temperatūros intervalo ribų**
- Akumuliatoriaus apsauga
 - Prietaisas staiga išsijungia arba jo nepavyksta įjungti, jei
 - **apkrava yra per didelė** --> pašalinkite apkrovą ir vėl paleiskite prietaisą

- **akumuliatoriaus temperatūra nepatenka į leidžiamosios darbinės temperatūros intervalą (nuo -20 iki 50 °C)** --> paspaudus mygtuką L ima mirksėti 2 akumuliatoriaus įkrovos lygio indikatorius segmentai, kaip parodyta ⑩c pav.; palaukite, kol akumuliatoriaus temperatūra grįš į leidžiamosios darbinės temperatūros intervalą

- **akumuliatorius beveik išsikrovęs (apsauga nuo visiško išsikrovimo)** --> paspaudus mygtuką L įsižiebia arba mirksi žemo akumuliatoriaus įkrovos lygio indikatorius, kaip parodyta ⑩b pav.; pakeiskite akumuliatorių

! jei instrumentas išsijungė automatiškai, nelaikykite nuspaudę jo jungiklio, nes taip galima sugadinti akumuliatorių

- Dviejų rankų apsauginis jungiklis ⑪
 - Neleidžia netyčia įjungti prietaiso
 - pirmiausia atrinkinkite, paspausdami mygtuką C
 - kad įjungtumėte prietaisą, nuspauskite jungiklius A ir B
 - kad išjungtumėte prietaisą, atleiskite jungiklį A arba B
- Prietaiso naudojimas
 - ! **karpyti pradėkite tik varikliui veikiant**
 - ! **kad žemė ar smėlis nesugadintų ašmenų D, nekarpykite žemės paviršių dengiančių augalų**
 - ! **neperkraukite įrankio – karpomų šakų storis turi neviršyti 20 mm**
 - prieš išjungdami patraukite prietaisą nuo karpymo vietos
 - ! **išjungus prietaisą, ašmenys dar keletą sekundžių juda**

- Ašmenų viršūnės apsauga F ②
 - saugo nuo prietaiso atatranksio palietus kietus daiktus (pavyzdžiui, tvorų stulpelius ar pastato sieną)
 - saugo kraštinius ašmenis, kad nebūtų sugadinti
- Gyvatvorių karpymas ⑫
 - visų pirma apkarkykite gyvatvorės šonus (iš apačios į viršų), tada – viršų
 - gyvatvorės šoną karkykite taip, kad viršuje ji būtų šiek tiek siauresnė
 - storesnes šakas nupjaukite rankiniu pjūkleliu arba genėjimo žirkėmis
- Prietaiso laikymas ir valdymas ⑬
 - tvirtai laikykite prietaisą abejomis rankomis bei patikimai stovėkite
 - ! **dirbdami laikykite prietaisą už pilkos spalvos suėmimo vietos(-ų)**
 - prietaisą laikykite nukreiptą nuo savęs

NAUDOJIMO PATARIMAI

- Gyvatvorės karpymas vienodu aukščių
 - išilgai gyvatvorės reikiamame aukštyje pritvirtinkite virvutę
 - gyvatvorę karkykite taip, kad ji liktų vos aukštesnė už virvutę
- Rekomenduojamas pjovimo/karpymo laikas (Vakarų Europoje)
 - lapus metančias gyvatvoretis karkykite birželį ir spalį
 - visus metus žaliuojančias gyvatvoretis karkykite balandį ir rugpjūtį
 - spygliuočius ir kitus sparčiai augančius krūmus karkykite kas šešias savaites, nuo gegužės iki spalio

PRIEŽIŪRA / SERVISAS

- Šis įrankis neskirtas profesionaliam naudojimui
- Prietaisą ir jo ašmenis prižiūrėkite, kad būtų švarūs
! prieš valant, išimkite bateriją iš įrankio
 - prietaisą valykite drėgna šluoste (nenaudokite valiklių ir tirpiklių)
 - reguliariai valykite vėdinimo angas G ② šepetuku ar suslėgtu oru
 - baigę darbą visada kruopščiai nuvalykite ir lengvai sutepkite ašmenis
- **! dirbdami su ašmenimis ar juos valydami mūvėkite pirštines**
- Reguliariai tikrinkite ašmenų būklę ir ar gerai priveržti jų varžtai
- Reguliariai tikrinkite, ar nėra nusidėvėjusių ar sugadintų dalių, prireikus atiduokite taisyti arba keisti
- Ašmenų galandimas
! išimkite bateriją iš prietaiso
 - jei ašmenys pažeisti į kietus daiktus, juos galąskite nedidele, smulkia dilde
 - vis dėlto rekomenduojame patikėti ašmenis galąsti specialistui
 - pagalštus ašmenis sutepkite
- Laikymas ⑭
 - 2 varžtais (nepateikiami) prie sienos patikimai pritvirtinkite pakabą J, kad ji būtų horizontali
 - prietaisą laikykite su uždėtu ašmenų gaubtu K
 - prieš padėdami prietaisą, alyva suvilgytu skuduru nušluostykite ašmenis, kad nerūdytų
- Jeigu prietaisas, nepaisant gamykloje atliekamo kruopštaus gamybos ir kontrolės proceso, vis dėlto sugestų, jo remontas turi būti atliekamas įgaliotose SKIL elektrinių įrankių remonto dirbtuvėse
 - **neišardyta** prietaisą kartu su pirkimo čekiu siųskite tiekėjui arba į artimiausią SKIL firmos įgaliotą elektros prietaisų techninio aptarnavimo tarnybą (adresus bei atsarginių dalių brėžinius rasite www.skil.com)
- Nepamirškite, kad gaminiai sugedus dėl perkrovos arba netinkamo naudojimo, garantija netaikoma (SKIL garantijos sąlygų ieškokite www.skil.com arba teiraukitės pardavėjo)

TRIKIČIŲ DIAGNOSTIKA

- Toliau pateiktame sąraše aprašomi sutrikimų požymiai, galimos priežastys ir šalinimo veiksmai (jei naudojantis šiais patarimais nepavyko nustatyti ir pašalinti sutrikimo, kreipkitės į prekybos atstovą arba techninės priežiūros punktą)

! atsiradus mechaninio ar elektrinio pobūdžio triktims, tuoj pat išjunkite prietaisą ir išimkite akumuliatorių

- ★ Neužsiveda arba staiga išsijungia variklis
 - išsikrovęs akumuliatorius -> įkraukite akumuliatorių
 - įkaitęs akumuliatorius -> palaukite, kol akumuliatorius atvės
 - užsikimšęs ašmenys -> pašalinkite įstrigusias šakeles
 - vidinė triktis -> kreipkitės į prekybos atstovą arba techninės priežiūros punktą
- ★ Prietaisas veikia su pertūriais
 - sugedęs įjungimo ir išjungimo jungiklis -> kreipkitės į prekybos atstovą arba techninės priežiūros punktą
 - sugedusi vidinė elektros instaliacija -> kreipkitės į prekybos atstovą arba techninės priežiūros punktą
 - darbo ratas nesisuka dėl įstrigusio pašalinio daikto -> pašalinkite įstrigusius daiktus

- ★ Variklis veikia, bet ašmenys nejudą
 - vidinė triktis -> kreipkitės į prekybos atstovą arba techninės priežiūros punktą
- ★ Ašmenys kaista
 - atšipę ašmenys -> pagaląskite ašmenis
 - ašmenyse yra išdaužų -> apžiūrėkite ašmenis
 - per didelę trintį, nes nepakanka tepalo -> sutepkite ašmenis

APLINKOSAUGA

- **Nemeskite elektrinių įrankių, baterijos, papildomos įrangos ir pakuotės į buitinių atliekų konteinerius** (galioja tik ES valstybėms)
 - pagal ES Direktyvą 2012/19/EG dėl naudotų elektrinių ir elektroninių prietaisų atliekų utilizavimo ir pagal vietinius valstybės įstatymus atitarnavę elektriniai įrankiai turi būti surenkami atskirai ir gabunami į antrinių žaliavų tvarkymo vietas, kur jie turi būti sunaikinami ar perdirbami aplinkai nekenksmingu būdu
 - apie tai primins simbolis ⑨, kai reikės išmesti atitarnavusį prietaisą
- **! prieš išmesdami bateriją apvyniokite jos galus, kad netyčia nekiltų paviršinio nuotėkio srovė**

TRIUKŠMINGUMAS / VIBRACIJA

- Šio prietaiso triukšmingumas buvo išmatuotas pagal EN 60745 reikalavimus; keliamo triukšmo garso slėgio lygis siekia 77,8 dB(A) (paklaida K = 3 dB) ir akustinio galingumo lygis 89,3 dB(A) (paklaida K = 2,1 dB), ir vibracijos < 2,5 m/s² (trijų krypčių atstojamasis vektorius; paklaida K = 1,5 m/s²)
- Vibracijos sklaidos lygis išmatuotas pagal standarte EN 60745 išdėstytus standartizuoto bandymo reikalavimus; ši vertė gali būti naudojama vienam įrankiui palyginti su kitu bei išankstiniame vibracijos poveikiui įvertinti, kai įrankis naudojamas paminėtais būdais
 - naudojant įrankį kitokiais būdais arba su kitokiais bei netinkamai prižiūrimais priedais, gali žymiai **padidėti** poveikio lygis
 - laikotarpiams, kai įrankis išjungtas arba yra įjungtas, tačiau juo nedirbama, gali žymiai **sumažėti** poveikio lygis
- **! apsisaugokite nuo vibracijos poveikio prižiūrėdami įrankį ir jo priedus, laikydami rankas šiltai ir derindami darbo ciklus su pertraukėlėmis**

MK

Акумуляторски поткаструвач 0430 на жива ограда

УПАТСТВО

- Овој алат е наменет за поткастрување жива ограда и грмушки и е наменет само за домашна употреба
- Овој алат не е наменет за професионална употреба
- **Внимателно прочитајте го упатството за работа пред употреба и зачувајте го за идни оверти** ③
- **Обрнете особено внимание на безбедносните упатства и предупредувања; недоследноста може да доведе до сериозна повреда**
- Проверете дали пакувањето ги содржи сите делови коишто се прикажани на сликата ②

- Контактирајте со продавачот ако недостасуваат делови или истите се оштетени

ТЕХНИЧКИ ПОДАТОЦИ ①

ЕЛЕМЕНТИ НА АЛАТОТ ②

- A Прекинувач на задната рачка
- B Прекинувач на предната рачка
- C Вртливо копче за исклучување
- D Сечива за косење
- E Заштитен штитник
- F Заштитник за врвот на сечивото
- G Отвори за вентилација
- H Кука на складот
- J Шина за складирање
- K Заштита за сечивото
- L Индикатор за нивото на батеријата

БЕЗБЕДНОСТ

ОПШТИ ПРЕДУПРЕДУВАЊА ЗА БЕЗБЕДНОСТ НА ЕЛЕКТРИЧНИТЕ АЛАТИ

⚠ ПРЕДУПРЕДУВАЊЕ Прочитајте ги сите безбедносни предупредувања, илустрации и спецификации дадени со овој електричен алат. Грешните настанати како резултат на непридржување до сите инструкции дадени подолу може да предизвикаат електричен удар, пожар и/или тешки повреди. **Чувајте ги сите предупредувања и упатства за понатамошно упатување.** Поимот “електричен алат”, кој се користи во понатамошниот текст, се однесува на вашиот електричен алат (со приклучен кабел) и на електрични алати со погон на батерии (без приклучен кабел).

1) БЕЗБЕДНОСТ НА РАБОТНОТО МЕСТО

- a) **Одржувајте го вашето работно место чисто и уредно.** Неуреден или темен работен простор може да предизвикаат незгоди.
- b) **Немојте да работите со уредот во средина во која има опасност од експлозија, во која има запаливи течности, гасови и прашина.** Електричните алати произведуваат искри кои можат да запалат прашина или пареа.
- c) **За време на употребата на електричниот алат, децата и останатите лица држете ги подалеку од местото на работите.** Одвраќање, би можеле да изгубите контрола врз уредот.

2) ЕЛЕКТРИЧНА СИГУРНОСТ

- a) **Утинач мора да одговара на приклучокот. Никане не смее да се прават измени на штекерот. Не користете адаптерски штекер заедно со уредот кој е заштитно заземјен.** Не променети штекери и соодветни приклучоци го намалуваат ризикот од електричен удар.
- b) **Избегнувајте допир на телото со заземјени површини, како што се цевки, радијатори, рерни и фрижидери.** Постои зголемена опасност од струен удар, доколку Вашето тело е заземјено.
- c) **Чувајте го уредот подалеку од дожд и влага.** Продирањето на вода во електричниот уред ја зголемува опасноста од струен удар.

- d) **Не злоупотребувајте го приклучниот кабел за носење, бесење на уредот или за извлекување на штекерот од мрежниот приклучок. Чувајте го кабелот подалеку од топлина, масло, остри рабови или деловите на апаратот кои се движат.** Оштетени или заплеткани кабли ја зголемуваат опасноста од струен удар.
- e) **Кога го употребувате полначот надвор, користете продолжен кабел кој е соодветен за употреба на отворен простор.** Примената на продолжен кабел соодветен за работа на отворен простор ја намалува опасноста од струен удар.
- f) **Доколку не може да се избегне работа со електричниот алат во влажна средина, користете прекинувач за струјна заштита при технички проблеми.** Употребата на прекинувачот за струјна заштита при технички проблеми го намалува ризикот од електричен удар.

3) ЛИЧНА ЗАШТИТА

- a) **Бидете внимателни, внимавајте што правите и постапувајте внимателно додека работите со електричниот алат. Не работете со уредот доколку сте уморни или под дејство на дрога, алкохол или лекови.** Еден момент на невнимание при употребата може да доведе до сериозни повреди.
- b) **Носете ја личната заштитна опрема и секогаш носете заштитни очила.** Носењето на личната заштитна опрема, како што е маската за прашина, безбедносната облека која не се лизга, заштитен шлем или штитник за слух, зависно од видот и примената на електричниот алат, ја намалува опасноста од повреда.
- c) **Избегнувајте невнимателно вклучување за време на работата. Осигурајте се прекинувачот да биде во “OFF” позиција пред да го ставите штекерот во приклучокот.** Доколку го носите електричниот алат со прстот на прекинувачот или го приклучувате апаратот кој е приклучен со напојување на струја, може да предизвикаат незгоди.
- d) **Пред вклучување на уредот, тргнете ги алатите за подесување или клучот за навртување.** Алатот или клучот кој се наоѓа во вртливиот дел на уредот, може да предизвика незгода.
- e) **Не ги преценувајте своите способности.** Воземете сигурен и стабилен став и во секој момент одржувајте рамнотежа. На тој начин можете подобро да го контролирате уредот во неочекувани ситуации.
- f) **Носете соодветна облека. Не носете широка облека или накит. Косата и алиштата треба да бидат подалеку од подвижните делови.** Широката облека, накитот или долгата коса може да се закачат за подвижните делови.
- g) **Доколку може да се монтираат направи за вшмукување и фаќање прашина, проверете дали се вклучени и дали можат исправно да се користат.** Примената на овие направи ја намалува опасноста од прашината.
- h) **Не дозволувајте искуството стенното со честа употреба на алатите да ве направи спокојни и да ги игнорирате безбедносните принципи при неговото користење.** Невнимателно движење може да предизвика сериозни повреди во дел од секунда.

4) ВНИМАТЕЛНА УПОТРЕБА И РАКУВАЊЕ СО ЕЛЕКТРИЧНИТЕ АЛАТИ

- a) **Не го преоптеретувајте уредот.** При вашата работа користете го предвидениот електричен алат за таа употреба. Со соодветниот електричен алат ќе работите подобро и посигурно во наведената функционална област.
- b) **Не користете електричен алат чиј прекинувач е неисправен.** Електричниот алат кој повеќе не може да се вклучува и исклучува е опасен и мора да се поправи.
- c) **Исклучете го електричниот алат од струја и/или извадете го комплетот со батерии, ако се одделува, пред да правите некакви прилагодувања, менувате дополнителна опрема или да го складирате електричниот алат.** Со овие мерки на внимателност ќе се избегне невнимателното вклучување на уредот.
- d) **Тргнете го електричниот алат кој не го користите од допирот на децата. Не допуштајте работа со уредот на лица кои не се запознаени со него или кои го немаат прочитано ова упатство.** Електричните алати се опасни доколку со нив работат неискусни лица.
- e) **Одржувајте го електричниот алат и дополнителната опрема. Имајте контрола околу тоа дали движечките делови на уредот работат беспрекорно и дали не се заглавени, дали деловите се скршени или оштетени до таа мерка што не може да се обезбеди функционирање на уредот. Пред примената, овие оштетени делови треба да се поправат.** Причина за многу незгоди е лошо одржуваниот електричен алат.
- f) **Алатите за сечење одржувајте ги остри и чисти.** Внимателно одржуваните алати за сечење со остри очтрици помалку ќе се заглавуваат и со нив работата ќе биде полесна.
- g) **Електричниот алат, прибор, работни алати итн., треба да ги користите според овие упатства, и на начин кој е опишан за соодветниот тип на уред. При тоа, земете ги предвид работните услови и работата која се извршува.** Употребата на електричните алати за други цели кои не се предвидени, може да предизвика опасни ситуации.
- h) **Рачните и површините за држење одржувајте ги суви, чисти и неизмастени.** Рачките и површините за држење што се лизгаат не овозможуваат безбедно ракување и контрола на алатот во неочекувани ситуации.

5) ВНИМАТЕЛНО РАКУВАЊЕ И КОРИСТЕЊЕ НА АПАРАТ СО АКУМУЛАТОР

- a) **Полнете го акумулаторот само во апаратите за полнење кои се пропишани од страна на производителот.** За апаратот за полнење кој е соодветен за определен вид на акумулатори, постои опасност од пожар, доколку се употребува со други акумулатори.
- b) **Користете ги електричните алати само со специфично назначени пакувања на батерии.** Користењето на друг вид на батерии може да доведе до ризик од повреда или пожар.
- c) **Нога батериите не се користат, држете ги настрана од метални предмети како штрафчиња,**

парички, клучеви, клинцци, навртки или други, мали предмети кои може да направат краток спој. Краткиот спој кај батериите може да предизвика изгореници или пожар.

- d) **При погрешна примена може да излезе течност од акумулаторот; избегнувајте контакт со неа. При случаен контакт, измијте се со вода. Ако течноста дојде во допир со очите, побарајте и лекарска помош дополнително.** Течноста која може да излезе од акумулаторот може да доведе до надразнување на кожата и изгореници.
 - e) **Не употребувајте комплет со батерии или алат кој е оштетен или изменет.** Оштетени или изменети батерии може да реагираат непредвидливо и да предизвикаат пожар, експлозија или опасност од повреда.
 - f) **Не го изложувајте комплетот со батерии или алатот на оган или висока температура.** Изложувањето на оган или температура над 130°C може да предизвика експлозија.
 - g) **Следете ги сите инструкции за полнење и не го полнете комплетот со батерии или алатот надвор од температурниот опсег наведен во инструкциите.** Неправилното полнење или на температура надвор од наведениот опсег може да ја оштети батеријата и да ја зголеми опасноста од пожар.
- #### 6) СЕРВИСИРАЊЕ
- a) **Електричниот алат сервисирајте го кај квалификувано лице кое користи само идентични резервни делови.** Со ова се обезбедува безбедно одржување на електричниот алат.
 - b) **Никогаш не поправајте оштетени комплекти со батерии.** Поправката на комплекти со батерии треба да ја врши само производителот или овластен сервис.

СПЕЦИФИЧНИ БЕЗБЕДНОСНИ УПАТСТВА ЗА ПОТКАСТРУВАЧИТЕ НА ЖИВА ОГРАДА

- a) **Делови од телото не смеат да дојдат близу сечилото. Не отстранувајте поткастрен материјал и не држете материјал што треба да се поткаструва додена се движат сечилата.** Сечилата продолжуваат да се движат и по исклучување на алатот. Момент на невнимание при работење со поткаструвач на жива ограда може да доведе до сериозна повреда.
- b) **Поткаструвачот на жива ограда треба да се носи за рачката, со запрени сечила, и внимавајте да не притиснете некој прекинувач.** Со правилно носење на поткаструвачот на жива ограда ќе се намали ризикот од случајно вклучување на алатот, а со тоа и повреда од сечилата.
- c) **При транспорт или складирање на поткаструвачот на жива ограда, секогаш ставајте ја навлаката за сечила.** Со соодветно ракување со поткаструвачот на жива ограда се намалува ризикот за лична повреда од сечилата.
- d) **При чистење заглавен материјал или при сервисирање на уредот, уверете се дека се исклучени сите прекинувачи и дека е отстранета или исклучена батеријата.** Неочекуваното вклучување на поткаструвачот на жива ограда при чистење заглавен материјал или при сервисирање може да предизвика сериозни повреди.

- e) **Држете го поткаструвачот на жива ограда само на изолираните површини за држење затоа што сечилото може да дојде во контакт со скриени жици.** Сечила во контакт со „жива“ жица може да ги „оживеат“ изложените метални делови од поткаструвачот на жива ограда и може да му зададат струен удар на лицето кое ракува со алатот.
- f) **Не смее да има електрични кабли или жици во областа за сечење.** Можно е во грмушки или живи огради да се кријат жици или кабли кои може случајно да се исечат со сечилата.
- g) **Не користете го поткаструвачот на жива ограда во лоши временски услови, особено кога постои ризик од грмотевици.** Така се намалува ризикот од удар од гром.

ПРЕД УПОТРЕБА

- **Овој алат не е наменет за употреба од страна на деца и лица со намалени физички, сензорски или ментални способности или со помало искуство и знаење**
- Обезбедете децата да не си играат со алатот
- Не оставајте го алатот без контрола
- Користете ја машината само на дневно светло или со соодветно вештачко осветлување
- Не поткаструвајте жива ограда кога е мокра
- Никогаш не користете ја машината со оштетен заштитен штитник
- Пред секоја употреба проверете го функционирањето на алатот и во случај на неисправност однесете го на поправка кај стручно лице; никогаш сами не отварајте го алатот
- Пред употреба, темелно проверете ја областа за поткастрување и отстранете ги сите страни тела што може да се заплеткаат во сечивата за косење (како камења, клинчи, жици, метални потпори за растенијата)

ВО ТЕКОТ НА УПОТРЕБАТА

- Носете заштитни ракавици, заштитна маска, тесни алишта и цврсти чевли
- Не вклучувајте го алатот со боси нозе или ако носите отворени сандали
- Секогаш носете долги пантолони и ракави кога работите со машината
- Оддалечете ги другите лица и животните на растојание од 5 м кога работите со машината
- Заземете безбедно држење при работа (не посегайте се, особено кога користите скапило)
- Во случај да дојде до електричен или механички дефект, веднаш исклучете го алатот и отстранете ја батеријата

ПО УПОТРЕБА

- Чувајте ја машината **во затворен простор** на суво и затворено место и подалеку од дофат на деца
 - батеријата и алатот треба да се чуваат одделно

АНУМУЛАТОРСКА БАТЕРИЈА

- **Испорачаната батерија е делумно наполнета** (за да се обезбеди целосен капацитет на батеријата, целосно наполнете ја батеријата во полначот на батеријата пред да го употребите вашиот електричен алат за првпат)
- **Користете ги исклучиво следниве батерии и полначи со овој алат**
 - Батерија SKIL: BR1*31****
 - Полнач SKIL: CR1*31****
- Оштетената батерија не треба понатаму да се користи туку да се замени

- Не ја расклопувајте батеријата
- Никогаш не ги изложувајте на дожд алатот/батеријата
- Дозволена температура на околината (алатка/полнач/батерија):
 - при полнење 4...40°C
 - при работа -20...+50°C
 - при складирање -20...+50°C

ОБЈАСНУВАЊЕ НА СИМБОЛИТЕ ЗА АЛАТОТ/БАТЕРИЈАТА

- ③ Пред употреба прочитајте го прирачникот за употреба
- ④ Во допир со оган батериите ќе експлодираат, затоа не ги палете батериите од која било причина
- ⑤ Секогаш чувајте ги апаратот/полначот/батеријата во просторијата на температура пониска од 50°C
- ⑥ ОПАСНОСТ – Не допирајте го сечилото
- ⑦ Носете заштитни очила и заштита за ушите
- ⑧ Не изложувајте го алатот на дожд
- ⑨ Не се ослободувајте од електрични алати и батерии во домашниот отпад

УПОТРЕБА

- Полнење на акумулаторска батерија
 - ! **прочитајте ги безбедносните предупредувања и упатствата дадени со полначот**
- Вадeње/инсталирање на батеријата ②
- Индикатор за нивото на батеријата ⑩
 - притиснете на индикаторот за нивото на батеријата L за да се прикаже тековното ниво на батеријата ⑩a
 - ! **ако по притискање на копчето L ⑩b почне да трепка индикаторот за најниско ниво на батеријата, тогаш батеријата е празна**
 - ! **нога ќе почне да трепка индикаторот за нивоата на батеријата 2 по притискање на копчето L ⑩c, батеријата не е во рамките на дозволеният опсег за работна температура**
- Заштита на батеријата
 - Алатот наеднаш се исклучува или не може да се вклучи, кога
 - **товарот е прогелем** --> отстранете го товарот и почнете повторно
 - **температурата на батеријата не е во рамките на дозволеният опсег на работна температура од -20 до +50°C** --> 2 нивоата на индикаторот за ниво на батеријата почнуваат да трепкаат кога ќе го притиснете копчето L ⑩c; почекајте батеријата да се врати во рамките на дозволеният опсег на работна температура
 - **батеријата е скоро празна (заштита од целосно празнење)** --> на индикаторот за нивото на батеријата ќе се прикаже ниско ниво на батеријата или ќе трепка за ниско ниво на батеријата ⑩b кога ќе притиснете на копчето L; наполнете ја батеријата
 - ! **не продолжувајте да притискате на прекинувачот за вклучување/исклучување откако алатот ќе се исклучи автоматски; батеријата ќе се оштети**
- Двостепен безбедносен прекинувач ⑪
 - Спречува машината да се вклучи случајно
 - прво отклучете со притискање на копчето C
 - вклучете го алатот со едновремено притискање на прекинувачот A и прекинувачот B

- исклучете го алатот со едновремено пуштање на прекинувачот А или на прекинувачот В
- Работа со алатот
 - ! **започнете со поткастрување само кога работи моторот**
 - ! **не сечете партерни растенија за да спречите земјата/песокоот да ги оштетат сечивата за косење D**
 - ! **не оптоварувајте го алатот со сечење дршки подебели од 20 мм**
 - оддалечете ја машината од областа за сечење пред да ја исклучите
 - ! **по исклучување на машината, сечивата продолжуваат да се движат уште неколку секунди**
- Заштитник за врвот на сечивото F ②
 - спречува повратен удар на алатот ќе се допрат цврсти предмети (нако столбови на оградата или сидови на куката)
 - ги заштитува сечивата од оштетување
- Поткастрување жива ограда ⑫
 - прво поткастетете ја живата ограда од страните (од долу нагоре) и потоа сечете го горниот дел
 - поткаструвајте ја страната на живата ограда така што таа да биде делумно потесна горе
 - користете рачна пила или макази за кастрење за да ги отсечете подебелите гранки
- Држење и насочување на алатот ⑬
 - цврсто држете ја машината со двете раце и заземете безбеден став
 - ! **додека работите, секогаш држете го алатот за местото (местата) кое (кои) се означени со сива боја**
 - водете ја машината пред вас

СОВЕТИ ЗА ПРИМЕНА

- За поткастрување жива ограда со изедначена висина
 - затегнете конец долж живата ограда на саканата висина
 - поткастрете ја живата ограда токму над конецот
- Препорачано време за сечење/поткастрување (западна Европа)
 - поткаструвајте ја живата ограда со листопадни лисја во јуни и октомври
 - поткаструвајте ја зимзелената жива ограда во април и август
 - поткаструвајте ги зимзелените дрва и другите брзо растечки грмушки секои 6 седмици од мај до октомври

ОДРЖУВАЊЕ/СЕРВИСАРАЊЕ

- Овој алат не е наменет за професионална употреба
- Алатот и сечилата треба да секогаш да бидат чисти
 - ! **отстранете ја батеријата од алатот пред чистење**
 - чистете ја машината со влажна крпа (не користете средства за чистење или растворувачи)
 - чистете ги отворите за вентилација G ② редовно, со четка или компресиран воздух
 - по употреба, секогаш внимателно исчистете и делумно подмачкајте ги сечивата за косење

! носете ракавици кога ракувате или ги чистите сечивата

- Редовно проверувајте ја состојбата на сечивата и затегнатоста на навртките на сечивото
- Редовно проверувајте дали деловите се оштетени или изабени и поправете/заменете ги ако е неопходно
- Острење на сечивата
 - ! **извадете ја батеријата од машината**
 - острете ги сечивата со мала и мазна турпија кога ќе се оштетат од остар предмет
 - сепак, ви препорачуваме обучено лице да ги остри сечивата
 - подмачкајте ги сечивата по острење
- Чување ⑭
 - внимателно поставете ја шината за складирање J на шиф со 2 шрафа (**не се доставуваат**) и порамнете хоризонтално
 - ставете ја заштитата за сечивото K кога ја одложувате машината
 - пред да ја одложите машината, избришете ги сечивата со крша натопена во масло за да спречите корозија
- Доколку алатот и покрај внимателното работење и контрола некогаш откаже, поправката мора да ја изврши некој овластен SKIL сервис за електрични алати
 - во случај на примедба, испратете го алатот **нерасклопен**, заедно со сметкопотврдата, до вашиот продавач или најблискиот SKIL сервис (адресите се наведени на www.skil.com)
- Имајте предвид дека оштетувањето настанато заради преоптоварување или неправилно ракување со производот ја отфрла гаранцијата (видете на www.skil.com или прашајте го продавачот за условите на гаранцијата на SKIL)

РЕШАВАЊЕ ПРОБЛЕМИ

- Следниот список ги прикажува симптомите за проблемите, можните причини и дејства за поправка (контактирајте со продавачот или сервисерот ако истите не го идентификуваат ниту решаваат проблемот)
 - ! **во случај на електричен или механички дефект, веднаш исклучете го алатот и извадете ја батеријата**
- ★ Моторот не се вклучува или се исклучува неочекувано
 - празна батерија -> наполнете ја батеријата
 - топла батерија -> оставете ја батеријата да се излади
 - сечилата се заглавени -> исчистете го заглавениот материјал
 - внатрешен дефект -> контактирајте со продавачот/ сервисерот
- ★ Машината работи со прекини
 - оштетување на прекинувачот за вклучување/ исклучување -> контактирајте со продавачот/ сервисерот
 - оштетување на внатрешното поврзување -> контактирајте со продавачот/ сервисерот
 - насочувачот е блокиран со стран предмет -> тргнете ја блокадата
- ★ Моторот работи но сечивата не се движат
 - внатрешен дефект -> контактирајте со продавачот/ сервисерот

- ★ Сечивата се врели
 - сечивата се тапи -> наострете ги
 - сечивата имаат заштити -> проверете ги сечивата
 - има преголемо триење заради недостаток на подмачкувач -> подмачкајте ги сечивата

ЗАШТИТА НА ЖИВОТНАТА СРЕДИНА

- Не се ослободувајте од електрични алати, батерии, уреди или амбалажа преку нивно фрлање во домашното губре (само за земјите на ЕУ)
 - според Европската Директива 2012/19/ЕС за ослободување од електрична и електронска опрема и нејзина имплементација во согласност со националните закони, електричните алати кои со достигнале крајот на својот животен век мора да бидат собрани посебно и да бидат вратени во соодветен објект за рециклирање
 - симболот  ќе ве потсетува на ова кога ќе дојде време алатот да го фрлите
- ! пред да се фрли акумулаторската батерија во отпад, заштитите ги нејзините полови


БУЧАВА / ВИБРАЦИИ


- Мерено во согласност со EN 60745 нивото на звучен притисок е 77,8 dB(A) (несигурност $K = 3$ dB) а нивото на звучна моќност 89,3 dB(A) (несигурност $K = 2,1$ dB), и вибрација $< 2,5$ m/s² (векторски збир на трите показатели; несигурност $K = 1,5$ m/s²)
- Нивото на емитирање на вибрации кое е наведено на задниот дел на ова упатство е измерено во согласност со стандардизираниот тест даден во EN 60745; може да се користи за да се спореди еден алат со друг, и како привична оценка за изложеноста на вибрации кога се користи алатот за споменатите примени
 - користењето на алатот за разни примени, или со различни или неправилно чувани делови, може да доведе до значајно зголемување на нивото на изложеност
 - кога алатот е исклучен или кога алатот е вклучен но не врши некаква работа, може да дојде до значително намалување на нивото на изложеност
- ! заштитете се од ефектите на вибрациите преку одржување на алатот и неговите делови, одржување на топлината во вашите раце, и организирање на вашата работа

AL

Prerëse shkurresh me bateri 0430

HYRJE

- Kjo vegël është e projektuar për prerjen e gardheve dhe shkurreve dhe është e projektuar vetëm për përdorim familjar
- Kjo vegël nuk është e projektuar për përdorim profesional
- Lexoni me kujdes këtë manual udhëzimesh para përdorimit dhe ruajeni për referencë në të ardhmen 
- Jini të vëmendshëm ndaj udhëzimeve të sigurisë dhe paralajmërimeve; mosrespektimi mund të shkaktojë dëmtime të rënda

- Kontrolloni nëse paketimi përfshin të gjitha pjesët siç janë të ilustruara në skicë 
- Kur pjesët mungojnë ose janë të dëmtuara, ju lutemi kontaktoni me shitësin


TË DHËNAT TEKNIKE

ELEMENTET E VEGËL

- A Çelësi i dorezës prapa
- B Çelësi i dorezës përpara
- C Çelësi i kyçjes
- D Thikat prerëse
- E Mbrojtësja
- F Mbrojtësja e majës së thikës
- G Të çarar e ajrosjes
- H Kapësja për vendosje
- J Shina e mbajtjes
- K Kapaku i thikës
- L Treguesi i nivelit të baterisë

SIGURIA

PARALAJMËRIME TË PËRGJITHSHME TË SIGURISË PËR PAJISJET ELEKTRIKE

 **PARALAJMËRIM** Lexoni të gjitha paralajmërimet e sigurisë, udhëzimet, ilustrimet dhe specifikimet e paraqitura me këtë vegël pune. Mosrespektimi i të gjitha udhëzimeve të renditura më poshtë mund të rezultojë në goditje elektrike, zjarr dhe/ose dëmtime të rënda. **Ruani të gjitha paralajmërimet dhe udhëzimet për referencë në të ardhmen.** Termi "pajisje elektrike" në paralajmërimi i referohet pajisjes elektrike që përdoret nga priza (me kablo) ose pajisjes elektrike me bateri (pa kablo).

1) SIGURIA E ZONËS SË PUNËS

- a) **Mbajeni zonën e punës të pastër dhe të ndriçuar mirë.** Zonat e çrregullta ose të errëta janë një ftesë për aksidente.
- b) **Mos i përdorni pajisjet elektrike në situata me mundësi shpërthimi, si në prani të lëngjeve, gazeve ose pluhurave të djegshëm.** Pajisjet elektrike shkaktojnë shkëndija që mund të ndezin pluhurat ose avujt.
- c) **Mbajini fëmijët dhe personat e tjerë larg gjatë përdorimit të veglës së punës.** Tërheqja e vëmendjes mund të shkaktojë humbjen e kontrollit.

2) SIGURIA ELEKTRIKE

- a) **Spinat e veglës së punës duhet të përputhen me prizën. Mos modifikoni kurrë spinën në asnjë mënyrë. Mos përdorni asnjë spinë përshatëse me veglar e punës me tokëzim.** Spinat e pamodifikuara dhe prizat përshatëse do të zvogëlojnë rrezikun e goditjes elektrike.
- b) **Shmangni kontaktin trupor me sipërfaqe të tokëzuara si tuba, radiatorë, soba dhe frigoriferë.** Ka një rrezik më të madh të goditjeve elektrike nëse trupi është i tokëzuar.
- c) **Mos ekspozoni veglar e punës në shi ose në kushte me lagështi.** Uji që hyn në veglën e punës do të rritë rrezikun e goditjes elektrike.
- d) **Mos abuzoni me kordonin. Mos e përdorni kurrë kordonin për transportin, tërheqjen ose heqjen e**

- spinës së veglës së punës. Mbajeni kordonin larg nga nxehtësia, vaji, anët e mprehta ose pjesët që lëvizin. Kordonët e dëmtuar ose e bllokuar trisin rrezikun e goditjes elektrike.
- e) **Kur përdorni një vegël pune në mjedise të jashtme, përdorni një kordon zgjatues të përshtatshëm për përdorim në mjedise të jashtme.** Përdorimi i një kordoni të përshtatshëm për përdorime në mjedise të jashtme zvogëlon rrezikun e goditjes elektrike.
- f) **Nëse përdorimi i veglës së punës në një vend me lagështi është i pashmangshëm, përdorni një automat qarku me shkarkesë me tokëzim.** Përdorimi i një automati me shkarkesë me tokëzim zvogëlon rrezikun e goditjes elektrike.
- 3) SIGURIA PERSONALE**
- a) **Qëndroni në gatishmëri, shikoni se çfarë po bëni dhe përdorni gjykimin kur përdorni një vegël pune.** Mos e përdorni një vegël pune kur jeni i lodhur ose nën ndikimin e ilaçeve, alkoolit ose mjekimit. Një moment humbje e vëmendjes gjatë përdorimit të veglave të punës mund të shkaktojë dëmtime të rënda personale.
- b) **Përdorni pajisje personale mbrojtëse. Mbani gjithmonë pajisje për mbrojtjen e syve.** Pajisjet mbrojtëse si maska kundër pluhurit, këpucët që nuk rrëshqasin, kasakat ose pajisjet për mbrojtjen e veshëve për kushtet përkatëse do të zvogëlojnë dëmtimet personale.
- c) **Parandaloni ndezjen e rastësishme. Sigurohuni që çelësi është në pozicionin fikur para se të lidhni burimin e energjisë dhe/ose baterinë, para se të merrni ose të transportoni pajisjen.** Transportimi i veglave të punës me gishtin në çelës ose aktivizimi i veglave të punës që kanë çelësin të ndezur është një ftesë për aksidente.
- d) **Hiqni çdo çelës ose çelës përshtatës para ndezjes së veglës së punës.** Një çelës i lënë i lidhur me një pjesë rrotulluese të veglës së punës mund të shkaktojë dëmtime personale.
- e) **Mos u zgjasni. Mbani një vendosje të mirë të këmbëve dhe një ekuilibër të mirë në çdo moment.** Kjo gjë bën të mundur një kontroll më të mirë të veglës së punës në situata të papritura.
- f) **Vishuni në mënyrën e duhur. Mos vishni veshje të gjera ose bizhuteri. Mbani flokët, veshjet dhe dorashkat larg nga pjesët lëvizëse.** Veshjet e gjera, bizhuteritë ose flokët e gjatë mund të kapen nga pjesët në lëvizje.
- g) **Nëse janë ofruar pajisje për lidhjen e pajisjeve të mbledhjes dhe nxjerrjes së pluhurave, sigurohuni që ato të jenë të lidhura dhe të përdoren si duhet.** Përdorimi i mbledhjes së pluhurave mund të zvogëlojë rreziqet në lidhje me pluhurat.
- h) **Mos lejoni që familjarizimi i fituar nga përdorimi i shpeshtë i veglave t'ju lejojë të tregoheni të vetëkënaqur dhe të shpërfillni parimet e sigurisë për pajisjet.** Një veprim i pakujdesshëm mund të shkaktojë dëmtime të rënda në më pak se një sekondë.
- 4) PËRDORIMI DHE KUJDESI PËR VEGLËN E PUNËS**
- a) **Mos ushtroni forcë mbi veglën e punës.** Përdorni veglën e punës të duhur për përdorimin tuaj. Vegla e punës e duhur do të realizojë një punë më të mirë dhe më të sigurt dhe me shpejtësinë që ajo është e projektuar.
- b) **Mos përdorni veglën e punës nëse çelësi nuk e ndez apo e fik.** Çdo vegël pune që nuk mund të kontrollohet me anë të çelësit është e rrezikshme dhe duhet të riparohet.
- c) **Shkëputni spinën nga burimi i energjisë dhe/ose baterinë nga vegla e punës para se të bëni rregullime të tjera, të ndryshoni aksesorët ose të ruani veglat e punës.** Këto masa parandaluese të sigurisë ulin rrezikun e ndezjes aksidentale të veglës së punës.
- d) **Mbani veglat e punës larg fëmijëve dhe mos lejoni personat e pamësuar me veglën e punës ose këto udhëzime për përdorimin e pajisjes.** Veglat e punës janë të rrezikshme në duart e përdoruesve të patrajnuar.
- e) **Mirëmbani veglat e punës. Kontrolloni për mospërshtatje ose bllokim të pjesëve lëvizëse, thyerje të pjesëve dhe gjendje të tjera që mund të ndikojnë në funksionimin e veglës së punës.** Nëse dëmtohet, riparohet veglën e punës para përdorimit. Shumë aksidente shkaktohen nga veglat e punës jo të mirëmbajtura si duhet.
- f) **Mbajini pajisjet prerëse të pastra dhe të mprehta.** Pajisjet e prerjes të mirëmbajtura dhe me anë të mprehta kanë më pak mundësi për t'u bllokua dhe janë më të lehta për t'u kontrolluar.
- g) **Përdorni veglat e punës, aksesorët dhe puntot, etj. në përputhje me këto udhëzime, duke marrë parasysh kushtet e punës dhe punën që do të kryhet.** Përdorimi i veglave për përdorime të ndryshme nga ato të përcaktuara mund të shkaktojë rreziqe.
- h) **Mbajini dorezat dhe sipërfaqet ku mbaheni të thata, të pastra dhe pa vajra ose graso.** Dorezat dhe sipërfaqet ku mbaheni, kur janë të rrëshqitshme, nuk ju lejojnë ta menaxhoni dhe ta kontrolloni në mënyrë të sigurt pajisjen në situata të papritura.
- 5) PËRDORIMI DHE KUJDESI PËR VEGLËN ME BATERI**
- a) **Karikojeni vetëm me karikuesin e përcaktuar nga prodhuesi.** Një karikues që është i përshtatshëm për një lloj baterie mund të krijojë rrezik për zjarr kur përdoret me një bateri tjetër.
- b) **Përdorni veglat e punës vetëm me bateritë e përcaktuara respektivisht.** Përdorimi i çdo baterie tjetër mund të krijojë rrezik për dëmtime dhe zjarr.
- c) **Kur bateria nuk është në përdorim, mbajeni larg nga objektet e tjera metalike si kapësë e letrës, monedhat, çelësat, gozhdët, vidat ose objektet e tjera të vogla metalike që mund të bëjnë lidhjen e një terminali me terminalin tjetër.** Lidhja e shkurtër e terminaleve të baterisë mund të shkaktojë djegie ose zjarr.
- d) **Në kushte abuzimi, nga bateria mund të rrjedhin lëngje; shmangni kontaktin me to. Në rast se ndodh aksidentalisht kontakti, shpëlajeni me ujë. Në rast se lëngu bie në kontakt me sytë, kërkoni edhe ndihmë mjekësore.** Lëngu i rrjedhur nga bateria mund të shkaktojë acarime ose djegie.
- e) **Mos e përdorni një pako baterish ose një vegël që është e dëmtuar apo e modifikuar.** Bateritë e dëmtuara ose të modifikuara mund të shfaqin sjellje të paparashikuara, duke shkaktuar zjarr, shpërthim ose rrezik për lëndimin tuaj.
- f) **Mos e ekspozoni një pako baterish ose një vegël ndaj zjarrit ose temperaturës shumë të lartë.**

Ekspozimi ndaj zjarrit ose një temperature mbi 130°C mund të shkaktojë shpërthim.

g) **Ndiqni të gjitha udhëzimet për karikimin dhe mos e karikoni pakon e baterive ose veglën jashtë gamës së temperaturës që specifikohet tek udhëzimet.**

Karikimi i papërshtatshëm ose në temperatura jashtë gamën së specifikuar mund të dëmtojë baterinë dhe të rritë rrezikun për zjarr.

g) **SHËRBIMI**

a) **Shërbimi i veglës së punës duhet të kryhet nga një person i kualifikuar për riparimet duke përdorur vetëm pjesë ndërrimi identike.** Kjo gjë do të sigurojë ruajtjen e sigurisë së veglave të punës.

b) **Mos kryeni asnjëherë shërbimin për pakot e baterive.** Shërbimi për pakot e baterive duhet të kryhet vetëm nga prodhuesi ose ofruesit e autorizuar të shërbimit.

UDHËZIMET E SIGURISË SPECIFIKE PËR PRERËSET E SHKURREVE

a) **Mabajni të gjitha pjesët e trupit larg nga thika.** Mos e hiqni materialin e prerë ose mos e mbani materialin që duhet prerë kur thikat janë në lëvizje.

Thikat vazhdojnë të lëvizin edhe pasi çelësi është fikur. Një moment pakujdesie gjatë përdorimit të prerësës së gardheve mund të shkaktojë lëndime serioze.

b) **Mabajni prerësen e gardheve nga doreza me thikën të ndaluar, dhe duke bërë kujdes që të mos aktivizoni asnjë çelës energjie.** Mabajta e mirë e prerësës së gardheve do të ulë rrezikun e vënies në punë padashur, dhe të lëndimeve për shkak të thikave.

c) **Kur transportoni ose lini prerësen e gardheve, gjithnjë montoni kapakun e thikës.** Trajtimi si duhet i prerësës së gardheve do të pakësojë rrezikun e lëndimeve nga thikat.

d) **Kur e pastroni materialin e bllokuar ose i bëni shërbime mjetit, sigurohuni që të gjithë çelësat e energjisë të jenë të fikur dhe që bateria të jetë hequr ose të jetë shkëputur.** Aktivizimi i papritur i prerësës së gardheve ndërkohë që pastroni materialet e bllokuara ose gjatë bërjes së shërbimeve mund të shkaktojë lëndime serioze.

e) **Mabajni prerësen e gardheve vetëm duke kapur sipërfaqet e kapjes me dorë, pasi thika mund të bjerë në kontakt me telat e fshehur.** Në rast se thika bie në kontakt me një tel me korrent, kjo mund të bëjë që pjesët e ekspozuara metalike të prerësës së gardheve të marrin korrent dhe t'i shkaktojë goditje elektrike përdoruesit.

f) **Mabajni të gjithë kordonët dhe kabllo të korrentit larg nga vendi i prerjes.** Kordonët ose kabllo të energjisë mund të jenë të fshehur nëpër gardhe ose shkurre dhe mund të priten padashur nga thika.

g) **Mos e përdorni prerësen e gardheve në kushte të këqija moti, sidomos kur ekziston rreziku i rufeve.** Kjo pakëson rrezikun që t'ju godasë rufeja.

PARA PËRDORIMIT

- Kjo vegël nuk është projektuar për t'u përdorur nga fëmijët dhe personat me kapacitete të zvogëluara fizike, ndijore ose mendore, ose me mungesë të përvojës dhe njohurive
- Sigurohuni që fëmijët të mos luajnë me pajisjen
- Mos e lini veglën të punojë pa mbikëqyrje
- Përdoreni veglën vetëm në dritë gjatë ditës ose me dritë të përshtatshme artificiale

- Mos i prisni shkurret kur janë të lagura
- Mos e përdorni kurrë veglën me një mbrojtëse me defekt
- Kontrolloni funksionimin e pajisjes para çdo përdorimi dhe, në rast defekti, riparoheni nga një person i kualifikuar; mos e hapni kurrë vetë pajisjen
- Para përdorimit, kontrolloni plotësisht zonën e prerjes dhe hiqni të gjitha objektet e huaja që mund të ngatërrohen në thikat prerëse (si gurë, gozhdë, gardhe me tela, shtylla metalike për bimët)

GJATË PËRDORIMIT

- Mbani doreza mbrojtëse, një maskë për pluhurat, rroba të ngushta dhe këpucë të forta
- Mos e përdorni pajisjen kur jeni zbatuar apo me sandale të hapura
- Vishni gjithmonë pantallonat të gjata dhe mëngë të gjata kur përdorni këtë pajisje
- Mabajni personat e tjerë dhe kafshët në një distancë prej 5 metrash gjatë përdorimit të veglës
- Mbani një qëndrim të sigurt gjatë punës (mos u zgjasni shumë, veçanërisht kur përdorni ose jeni mbi shkallë)
- Në rast të një defekti elektrik ose mekanik, fikni menjëherë mjetin dhe hiqni baterinë

PAS PËRDORIMIT

- Magazinojeni pajisjen në ambiente të brendshme në një vend të thatë dhe të mbyllur, larg nga fëmijët
 - mbajni baterinë veçmas nga mjeti

BATERIVE

- **Bateria e dhënë është pjesërisht e karikuar** (për të siguruar kapacitet të plotë të baterisë, karikojeni baterinë plotësisht në karikuesin e baterisë para se ta përdorni mjetin për herë të parë)
- **Përdorni vetëm bateritë dhe karikuesit e mëposhtëm me këtë mjet**
 - Bateri SKIL: BR1*31****
 - Karikues SKIL: CR1*31****
- Mos e përdorni baterinë kur është dëmtuar; ajo duhet ndërruar
- Mos e çmontoni baterinë
- Mos e ekspozoni mjetin/baterinë në shi
- Lejohet temperatura e ambientit (vegël/karikuesin/bateri):
 - kur karikoni 4...40°C
 - gjatë punës -20...+50°C
 - gjatë magazinimit -20...+50°C

SHPJEGIMI I SIMBOLEVE NË VEGËL/BATERI

- ③ Lexoni manualin e udhëzimeve para përdorimit
- ④ Bateritë mund të shpërthejnë kur hidhen në zjarr, prandaj mos i digjini bateritë për asnjë arsye
- ⑤ Ruajeni veglën/karikuesin/baterinë në vende ku temperatura nuk do të kalojë 50°C
- ⑥ RREZIK - Mabajni duart larg nga thika
- ⑦ Mbani syze mbrojtëse dhe pajisje mbrojtëse për dëgjimin
- ⑧ Mos e ekspozoni veglën në shi
- ⑨ Mos i hidhni veglat elektrike dhe bateritë së bashku me materialet e mbeturinave familjare

PËRDORIMI

- Karikimi i baterisë
- **! lexoni paralajmërimet dhe udhëzimet e sigurisë të dhëna me karikuesin**
- Heqja/instalimi i baterisë ②
- Treguesi i nivelit të baterisë ⑩
 - shtypni butonin tregues të nivelit të baterisë L për të treguar nivelin aktual të baterisë ⑩a

! kur fillon të pulsojë niveli më i ulët i treguesit të baterisë pasi keni shtypur butonin L 10b, bateria është bosh

! kur fillojnë të pulsojnë nivelet 2 të treguesit të baterisë pasi keni shtypur butonin L 10c, bateria nuk është brenda temperaturës së lejuar

• Mbrojtja e baterisë

Mjeti fiket papritur ose nuk ndizet kur

- ngarkesa është shumë e lartë --> hiqeni ngarkesën dhe ndizeni përsëri

- temperatura e baterisë nuk është brenda nivelit të lejuar të temperaturës nga -20 në +50°C -->

2 nivelet e treguesit të nivelit të baterisë fillojnë të pulsojnë kur shtypni butonin L 10c; prisni derisa bateria të jetë brenda temperaturës së lejuar

- bateria është thuajse bosh (për t'u mbrojtur nga dëmtimi për shkak të shkarkimit të thellë) --> niveli i ulët i baterisë ose pulsimit për shkak të nivelit të ulët të baterisë 10b tregohet në treguesin e nivelit të baterisë kur shtypni L; karikoni baterinë

! mos vazhdoni të shtypni çelësin e ndezjes/fikjes pasi pajisja të fiket automatikisht; bateria mund të dëmtohet

• Çelësi i sigurisë me dy duar 11

Parandalon ndezjen aksidentale të veglës

- zhbllokohen më parë duke shtypur çelësin C

- ndizeni pajisjen duke i shtypur të dy: çelësin A dhe çelësin B

- fikeni pajisjen duke lëshuar ose çelësin A, ose çelësin B

• Funksionimi i veglës

! filloni të prisni vetëm kur motori është në punë

! mos prisni bimë zvarritëse për të parandaluar dëmtimin e thikave prerëse nga toka/rëra D

! mos e mbingarkoni pajisjen duke prerë shkopin më të mëdhenj se 20 mm në trashësi

- largojeni veglën nga zona e prerjes para se ta fikni

! pas fikjes së veglës, thikat vazhdojnë të lëvizin për disa sekonda

• Mbrojtësja e majës së thikës F 2

- parandalon goditjen e kthimit të pajisjes kur prekni objekte të forta (si shtylla në gardh ose mure të shtëpisë)

- mbron thikat fundore nga dëmtimet

• Prerja e shkurreve 12

- prisni anët e shkurreve në fillim (nga poshtë lart) dhe më pas pjesën e sipërme

- prisni anën e shkurreve në një mënyrë të tillë që të jetë pak më e ngushtë lart

- përdorni një sharrë dore ose gërsërë krasitëse për të prerë degët më të trasha

• Mbatja dhe drejtimi i veglës 13

- mbajeni veglën mirë me të dyja duart dhe mbani një qëndrim të sigurt

! gjatë punës, mbajeni gjithmonë veglën në zonën(at) e dorezës me ngjyrë gri

- drejtojeni veglën përpara

KËSHILLË PËR PËRDORIMIN

- Për prerjen e shkurreve në nivel uniform të lartësisë
- lidhni një spango përgjatë gjatësisë së shkurreve në lartësinë e dëshiruar
- prisni shkurret pikërisht mbi këtë spango

- Koha e rekomanduar për prerjen/krasitjen (Evropa Perëndimore)

- prisni shkurret gjatë ditës në qershor dhe në tetor

- prisni shkurret me gjelbërim të përhershëm në prill dhe në gusht

- prisni halorët dhe shkurret e tjera me rritje të shpejtë çdo 6 javë nga maji deri në tetor

MIRËMBAJTJA / SHËRBIMI

- Kjo vegël nuk është e projektuar për përdorim profesional
- Mbajeni mjetin dhe thikat prerëse të pastra

! hiqeni baterinë nga mjete para se ta pastroni

- pastroni veglën me një copë të njomë (mos përdorni produkte pastrimi ose tretës)

- pastroni të çarat e ajrosjes G 2 rregullisht me një furçë ose me ajër të ngjeshur

- pas përdorimit, gjithmonë pastroni me kujdes dhe lubrifikoni pak thikat prerëse

! mbani dorashka kur manovroni ose pastroni thikat prerëse

- Kontrolloni rregullisht kushtet e thikave prerëse dhe shtërëngimin e bulonave të veglës

- Kontrolloni rregullisht për komponentë të konsumuar ose të dëmtuar dhe riparojini/zëvendësojini kur të jetë e nevojshme

- Mprehja e thikave prerëse

! hiqeni gjithmonë baterinë nga vegla

- mprehni thikat prerëse me një limë të vogël dhe të butë, në rast se janë dëmtuar nga një objekt i fortë

- sidoqoftë, ne ju këshillojmë që thikat të mprehen nga një specialist

- lubrifikoni thikat prerëse pas mprehjes

- Magazinimi 14

- montoni mirë në mur shinën e magazinimit J me 2 vida (nuk përfshihet) dhe niveleji horizontalisht

- përdorni kapakun e thikës K kur e magazinoni veglën

- para se të magazinoni veglën, fshini thikat prerëse me një copë me vaj për të parandaluar gërryerjen

- Nëse pajisja ka defekt pavarësisht kujdesit në prodhim dhe procedurat e provave, riparimi duhet të kryhet nga një qendër e shërbimit pas shitjes për veglat e punës të SKIL

- dërgoni veglën të çmontuar së bashku me vërtetimin e blerjes të shitësit ose të qendra më e afërt e shërbimit e SKIL (adresat si dhe diagrami i shërbimit i veglës janë të paraqitura në www.skil.com)

- Kini parasysh se dëmtimet për shkak të mbingarkesës ose manovrimit të papërshtatshëm të produktit janë të përjashtuara nga garancia (për kushtet e garancisë së SKIL vizitoni www.skil.com ose pyetni shitësin tuaj)

ZGJIDHJA E PROBLEMEVE

- Lista e mëposhtme tregon simptomat e problemeve, shkaqet e mundshme dhe veprimet korrigjuese (nëse këto nuk e identifikojnë dhe e zgjidhin problemin, kontaktoni me shitësin tuaj ose pikën përkatëse të shërbimit)

! më rast të një defekti elektrik ose mekanik, fikni menjëherë mjetin dhe hiqeni baterinë

- ★ Motori nuk ndizet ose ndalon papritur


- bateria bosh --> karikoni baterinë

- bateria e nxehtë --> lëreni baterinë të ftohet

- thikat prerëse të bllokuara --> pastroni materialin e bllokuar

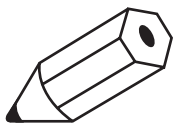
- defekt i brendshëm -> kontaktoni me shitësin/pikën e shërbimit
- ★ Vegla punon me ndërprerje
 - çelësi i ndezjes/fikjes me defekt -> kontaktoni me shitësin/pikën e shërbimit
 - lidhjet e brendshme me defekt -> kontaktoni me shitësin/pikën e shërbimit
 - helika e bllokuar nga një objekt i huaj -> hiqni bllokimin
- ★ Motori punon por thikat qëndrojnë të palëvizura
 - defekt i brendshëm -> kontaktoni me shitësin/pikën e shërbimit
- ★ Thikat prerëse të nxehta
 - thikat prerëse të topitura -> mprehni thikat
 - thikat prerëse kanë dhëmbëzime -> kontrolloni thikat
 - shumë fërkim për shkak të mungesës së lubrifikantit -> lubrifikoni thikat

MJEDISI

- **Mos i hidhni veglat elektrike, bateritë, aksesorët dhe paketimin së bashku me materialet e mbeturinave familjare** (vetëm për vendet e BE-së)
 - në respektim të Direktivës evropiane 2012/19/EC për pajisjet elektrike dhe elektronike si mbetje dhe zbatimin e saj në përputhje me ligjet kombëtare, pajisjet elektrike që kanë arritur në fund të jetëgjatësisë së tyre duhet të mbliidhen të ndara dhe të kthehen në një objekt riciklimi në përputhje me mjedisin.
 - simboli  do t'ju kujtojë për këtë gjë kur të jetë nevoja për t'i hedhur
- ! **para hedhjes mbroni terminalët e baterisë me ngjitës të fortë për të parandaluar qarkun e shkurtër**

ZHURMA / VIBRIMI

- E matur në përputhje me EN 60745, niveli i trysnisë së tingullit i kësaj pajisje është 77,8 dB(A) (pasiguria K = 3 dB) dhe niveli i fuqisë së tingullit 89,3 dB(A) (pasiguria K = 2,1 dB) dhe vibrimi < 2,5 m/s² (shuma vektor i tre drejtime; pasiguria K = 1,5 m/s²)
- Niveli i emetimit të vibrimit është matur në përputhje me një provë të standardizuar të dhënë në EN 60745; ajo mund të përdoret për të krahasuar një vegël me një tjetër dhe si një vlerësim paraprak i ekspozimit ndaj vibrimit kur përdorni pajisjen për proceset e përmendura
 - përdorimi i pajisjes për procese të ndryshme, ose me aksesorë të ndryshëm dhe të mirëmbajtur keq, mund të rritë ndjeshëm nivelin e ekspozimit
 - kohët kur pajisja është e fikur dhe kur është e ndezur por jo në punë, mund të zvogëlojnë ndjeshëm nivelin e ekspozimit
- ! **mbroni veten nga efektet e vibrimit duke mirëmbajtur pajisjen dhe aksesorët e saj, duke i mbajtur duart e ngrohta dhe duke organizuar mënyrën tuaj të punës**



- کار کردن با ابزار
- **!** هرس کردن را فقط زمانی که موتور در حال کار است شروع کنید
- **!** از بریدن گیاهانی که روی خاک را پوشانده اند خودداری کنید تا خاک/شن به تیغه های برش آسیب نرساند D
- **!** از بریدن شاخه های ضخیم تر از ۲۰ میلیمتر خودداری کنید تا به ابزار فشار وارد نشود
- - پیش از خاموش کردن ابزار آنرا از محل برش دور کنید
- **!** بعد از خاموش کردن ابزار، تیغه ها برای چند ثانیه به حرکت خود ادامه می دهند
- • محافظ لبه تیغه F ①
- - از پس زدن ابزار موقع تماس با اشیاء سخت (مانند میله نرزه یا دیوار ساختمان) جلوگیری می نماید
- - تیغه های انتهایی را از آسیب دیدگی محافظت می کند
- - هرس کردن بنه ها H ②
- • ابتدای کناره های بنه را هرس کنید (از پایین به بالا) و سپس بالای آنرا کوتاه کنید
- - کنار یک بنه را طوری هرس کنید که کمی عرض تر از بالای آن باشد
- - برای بریدن شاخه های ضخیم تر از یک اره دستی یا قیچی باغبانی استفاده کنید
- • نگهداشتن و هدایت ابزار ③
- - ابزار را هر دو دست محکم گرفته و در حالت مطمئن بایستید
- **!** هنگام کار باید همیشه ابزار را از دستگیره (های) خاکستری رنگ بگیرد
- - ابزار را به سمت جلوی خود هدایت کنید

توصیه های کاربردی

- برای هرس کردن بنه ها در ارتفاع یکسان
- - یک تکه نخ را در ارتفاع دلخواه در طول بنه ببندید
- - بنه را کمی بالای این نخ ببرید
- • زمانهای پیشنهادی برش/هرس کردن (ازبوی غربی)
- - بنه هایی را که در پاییز برگ بریزان دارند در ژوئن و اکتبر هرس کنید
- - بنه های همیشه سبز را در آوریل و اگوست هرس کنید
- • گیاهان خانوادگی کاج و سایر بنه های که رشد سریع دارند را از ماه می تا اکتبر هر ۶ هفته یکبار هرس کنید

نگهداری / سرویس- خدمات

- این ابزار برای مصارف حرفه ای مناسب نیست
- ابزار و تیغه های برش را تمیز نگه دارید
- **!** پیش از تمیز کردن باید باتری را از ابزار جدا کنید
- - ابزار را با یک دستمال تمیز کردن (از مواد یا محلول های تمیز کننده استفاده نکنید)
- - منافذ تهویه G ④ را بطور مرتب با یک برس یا هوای فشرده تمیز کنید
- - همیشه بعد از استفاده، تیغه های برش را با دقت تمیز کرده و کمی روغنکاری کنید
- **!** هنگام کار با تیغه های برش و یا تمیز کردن آنها دستکش بپوشید
- • وضعیت تیغه های برش و محکم بودن پیچهای تیغه را بطور مرتب بررسی کنید
- • بطور مرتب ابزار را برای یافتن اجزاء و قطعات آسیب دیده یا فرسوده بررسی کرده و در صورت لزوم آنها را تعمیر/تعویض کنید
- • تمیز کردن تیغه های برش
- **!** باتری را از ابزار خارج کنید
- - اگر اشیاء سخت به تیغه های برش آسیب رسانده اند، آنها را با یک سوهان کوچک و نرم تمیز کنید
- - البته توصیه می کنیم کار تمیز کردن تیغه ها را به افراد متخصص بسپارید
- - بعد از تمیز کردن تیغه های برش، آنها را روغنکاری کنید
- • نگهداری ⑤
- - ریل نگهداری L را با عدد پدج (ارائه نشده است) و تراز بطور افقی روی دیوار محکم نصب کنید
- - هنگامی که ابزار را برای نگهداری در جای آن می گذارید از قاب تیغه K استفاده کنید
- - پیش از اینکه ابزار را برای نگهداری در جای آن قرار دهید، تیغه های برش را با یک تکه پارچه که در روغن خیس خورده تمیز کنید تا از خوردگی جلوگیری شود

- اگر ابزار علیرغم تمام دقت و مراقبتی که در فرایندهای تولید و تست برده شده از کار افتاد، تعمیرات باید فقط در مراکز خدمات پس از فروش ابزارهای برقی SKIL انجام شود
- - ابزار را بصورت بازنشده همراه با رسید خرید به فروشنده یا نزدیک ترین مرکز خدمات بستانی SKIL بفروشید (آدرسها به همراه نمودارنشده های سرویس ابزار در www.skil.com موجود است)
- • لطفاً توجه داشته باشید، کلیه آسیب های بوجود آمده بر اثر اضافه بار یا کار نادرست با دستگاه مشمول ضمانت نیستند (برای اشیاء از شرایط ضمانت به وب سایت شرکت مراجعه کرده یا از فروشنده خود سوال کنید)

عیب یابی

- علائم و نشانه های اشکالات، دلایل احتمالی و روش های حل مشکلات در لیست زیر ادامه آمده است (اگر بعد از مراجعه به بخش زیر نتوانستید مشکل خود را یافته یا حل کنید، با فروشنده یا مرکز خدمات تماس بگیرید)
- **!** در صورت بروز اشکالات برقی یا مکانیکی، فوراً ابزار را خاموش کرده و باتری را بردارید
- **★** موتور روشن نمی شود یا بطور ناگهانی از کار می افتد
- - باتری خالی است -> باتری را شارژ کنید
- - باتری داغ است -> اجازه دهید باتری خنک شود
- - مواد بریده شده گیر کرده اند -> مواد گیر کرده را پاکسازی کنید
- - خطای داخلی -> با فروشنده/مرکز خدمات تماس بگیرید
- **★** ابزار بطور متناوب کار می کند
- - سوییچ روشن/خاموش اشکال دارد -> با فروشنده/مرکز خدمات تماس بگیرید
- - سیم کشی داخلی اشکال دارد -> با فروشنده/مرکز خدمات تماس بگیرید
- - جسم خارجی در پروانه گیر کرده است -> گیر را رفع کنید
- **★** موتور کار می کند اما تیغه ها حرکت نمی کنند
- - خطای داخلی -> با فروشنده/مرکز خدمات تماس بگیرید
- **★** تیغه های برش گرم هستند
- - تیغه های برش کند شده اند -> تیغه ها را تمیز کنید
- - تیغه های برش تو رفتگی دارند -> تیغه ها را بازبینی کنید
- - اصطکاک خیلی زیاد به دلیل کمبود روغن -> تیغه ها را روغنکاری کنید

محیط زیست

- ابزارهای برقی، باتری ها، لوازم و بسته بندی آنها را نباید همراه با زباله های عادی خانگی دور انداخت (فقط مخصوص کشورهای عضو اتحادیه اروپا)
- - با توجه به مسوومیه اروپایی EC/19/2012 اروپا درباره لوازم برقی و الکترونیکی مستعمل و اجرای این مسوومیه مطابق با قوانین کشوری، ابزارهای برقی که به پایان عمر مفید خود رسیده اند باید جداگانه جمع آوری شده و به یک مرکز بازیافت مناسب و سازگار با محیط زیست انتقال یابند
- - نمادعلامت ⑥ یادآور این مسئله در هنگام دور انداختن است
- **!** قبل از دور انداختن باتری حتماً باید روی پایانه های باتری را با نوار چسب سنگین بپوشانید تا اتصال کوتاه نکند

صدا / ارتعاشات

- بر طبق اندازه گیری های انجام شده بر اساس استاندارد EN 10745، میزان فشار صوتی این ابزار 77,۸ دسی بل (عدم قطعیت K = ۳ دسی بل) و میزان توان صوتی آن ۸۹,۳ دسی بل (عدم قطعیت K = ۱,۱ دسی بل)، و میزان ارتعاشات آن > ۲,۵ متر/متر مجذور ثانیه (جمع بردارهای سه جهته، عدم قطعیت K = ۱,۵ متر/مترمجذور ثانیه) می باشد
- • میزان انتشار ارتعاشات بر اساس تست استاندارد شده ای که در EN 10745 معرفی شده است اندازه گیری گردید، از این ارقام می توان برای مقایسه یک ابزار با دیگری و بعنوان ارزیابی اولیه به معرض قرارگیری ارتعاشات هنگام کار با ابزار در کاربری های فوق استفاده کرد
- - استفاده کردن از ابزار برای کاربردهای متفاوت، یا با لوازم و متعلقات متفاوت/تفرقه با لوازم و متعلقاتی که بد نگهداری شده اند، می تواند میزان در معرض قرارگیری را بطور قابل ملاحظه ای افزایش دهد
- - مواقعی که ابزار خاموش است یا روشن است ولی کاری با آن انجام نمی شود، میزان در معرض قرارگیری بطور قابل توجهی کاهش می یابد
- **!** نگهداری مناسب از ابزار و لوازم و متعلقات آن، گرم نگهداشتن دست های خود، و سازمان دهی طرح های کاری می توانند خود را در برابر اثرات ارتعاش محافظت کنید

ث) استفاده بی رویه از باتری می‌تواند باعث خروج مایعات از آن شود. از دست زدن به آن خود داری کنید. در صورت تماس اتفاقی با آن، دست خود را با آب بشوئید. در صورت آلوده شدن چشم با این مایع، باید به پزشک مراجعه کنید. مایع خارج شده از باتری می‌تواند باعث التهاب پوست و سوختگی شود.

ج) اگر یک بسته باتری یا ابزار آسبید دیده یا دستکاری شده اند، نباید از آنها استفاده کنید. باتری های آسبید دیده یا دستکاری شده ممکن است کارکرد غیرقابل پیش بینی داشته و منجر به آتش سوزی یا انفجار شده و یا خطر جراحات ایجاد کنند.

ح) یک بسته باتری یا ابزار را در معرض آتش یا دماهای زیاد قرار ندهید. قرار دادن در معرض آتش یا دمای بالاتر از ۰۳۱ درجه سانتیگراد می تواند باعث انفجار گردد.

خ) تمام دستورالعمل های شارژ را رعایت کرده و بسته باتری یا ابزار را در خارج از محدوده دمای ذکر شده در راهنما شارژ نکنید. شارژ نادرست یا شارژ کردن در دماهای خارج از محدوده ذکر شده می تواند به باتری آسیب رسانده و خطر آتش سوزی را بالا ببرد.

۱) سرویس
ا) برای تعمیر ابزار الکتریکی فقط به متخصصین حرفه ای رجوع کرده و از وسایل بدکی اصل استفاده کنید. این باعث خواهد شد که ایمنی دستگاه شما تضمین گردد.

ب) هرگز بسته های باتری آسبید دیده را سرویس نکنید. عملیات سرویس بسته های باتری باید فقط توسط سازنده یا مراکز خدماتی مجاز انجام شود.

راهنمای ایمنی عمومی برای هریس کن

ا) تمام قسمت های بدن را از تیغه دور نگه دارید. اگر تیغه ها هنوز حرکت دارند سعی نکنید مواد بریده شده را بردارید یا موادی را برای بریدن بگیرید. تیغه ها بعد از خاموش شدن ابزار با کلید به چرخش ادامه می دهند. یک لحظه غفلت و بی توجهی هنگام کار با شمشداز من می تواند سبب وارد آمدن جراحت های شدید شود.

ب) شمشداز زن را از دسته و در حالیکه تیغه متوقف است حمل کنید و مراقب باشید که با هیچیک از کلیدهای روشن خاموش کار نکنید. حمل صحیح شمشداز زن خطر بکار افتادن ناگهانی و جراحات شخصی ناشی از تماس با تیغه ها را کاهش می دهد.

ت) هنگام حمل و جابجایی یا قرار دادن شمشداز زن برای نگهداری باید همیشه قاب تیغه را سوار کنید. کار کردن صحیح شمشداز زن خطر جراحات شخصی ناشی از تماس با تیغه ها را کاهش می دهد.

ث) هنگام پاکسازی مواد گیر کرده یا سرویس کردن دستگاه، اطمینان حاصل کنید که تمام کلیدهای روشن خاموش در وضعیت خاموش بوده و بسته باتری جدا یا قطع شده است. فعال شدن غیرمنتظره شمشداز زن در هنگام پاکسازی مواد گیر کرده یا سرویس کردن دستگاه می تواند موجب بروز جراحات جدی شخصی شود.

ج) شمشداز زن را فقط از دسته و سطوح عایق آن بگیرد چون امکان دارد تیغه با سیم های پنهان تماس پیدا کند. تماس تیغه ها با یک سیم دارای جریان "برق" باعث می شود که جریان "برق" به قسمت های فلزی آشکار شمشداز زن نیز منتقل شده و باعث برق گرفتگی کاربر شوند.

ح) تمام سیم های برق و کابل ها را از ناحیه برش دور نگه دارید. امکان دارد سیم های برق و کابل ها داخل شمشدازها یا بوته گیاهان دیده نشوند و تیغه تصادفاً اثر ببرد.

خ) از شمشداز زن در شرایط آب و هوایی نامناسب استفاده نکنید. بخصوص در شرایطی که احتمال رعد و برق وجود دارد. رعایت این امر خطرات رعد و برق را کاهش می دهد.

پیش از استفاده

این ابزار نباید توسط افرادی (شامل کودکان) که توانایی های فیزیکی، حسسی یا روانی آنها محدود است، یا فاقد تجربه و دانش لازم هستند بکار برده شود

- هیچوقت اجازه ندهید کودکان با ابزار بازی کنند
- ابزار را بدون سرویستی رها نکنید
- فقط در طول روز یا در جاهایی که از نور مناسب چراغ برخوردار است از این ابزار استفاده کنید
- بنه ها و شاخه های خیس را هریس نکنید
- هرگز بدون حفاظ سالم از این ابزار استفاده نکنید
- عملکرد ابزار را پیش از هر بار استفاده کنترل کرده و در صورت مشاهده اشکال، دستگاه را فوراً برای تعمیر نزد یک تعمیرکار ماهر ببرید. هرگز خودتان ابزار را باز نکنید

• پیش از استفاده، محل برش را با دقت کامل بازدید کرده و کلیه اشیاء و ذرات خارجی را که ممکن است در تیغه های برش گیر کنند (مانند سنگ، میخ، توری یا توده فلزی، حائل فلزی گیاهان) بردارید

در حین استفاده

- از دستکش های محافظ، ماسک گرد و غبار، لباس های غیرگشاد و کفش های با کف و رویه محکم استفاده کنید
 - اگر کفش پوشیده اید یا صندل رویاز به پا دارید با این ابزار کار نکنید
 - هنگام کار با این ابزار شلوار بلند و پیراهن آستین بلند بپوشید
 - هنگام کار با ابزار فاصله شما با افراد و حیوانات دیگر باید حداقل ۵ متر باشد
 - هنگام کار، بطرز مطمئن بایستید (بیش از حد دست خود را دراز نکنید. بخصوص وقتی روی نردبان یا سکو سوارید)
 - در صورت بروز اشکالات برقی یا مکانیکی، فوراً ابزار را خاموش کرده و باتری را بردارید
- بعد از استفاده
- ابزار را در داخل ساختمان و مکانی خشک و محفوظ، دور از دسترس کودکان نگهدارید
 - بسته باتری را جدا از ابزار نگهداری کنید

باتری ها

- شارژر باتری ارائه شده کامل نیست (برای تضمین کامل بودن ظرفیت باتری باید باتری را پیش از نخستین بار استفاده از ابزار الکتریکی بطور کامل در شارژر باتری شارژ کنید)
- تنها از باتری ها و شارژرهای زیر با این ابزار استفاده کنید
 - باتری SKIL: BR1 ۳۱۰۰۰۰۰۰۰۰۰۰۰
 - شارژر SKIL: CR1 ۳۱۰۰۰۰۰۰۰۰۰۰۰۰۰
- اگر باتری آسیب دیده است از آن استفاده نکنید؛ باید آنرا عوض کنید
- باتری را از هم باز نکنید
- ابزار/باتری نباید در معرض باران قرار داده شود
- دمای محیطی مجاز (ابزار/شارژر/باتری):
 - هنگام شارژ: ۰ تا ۴۰ درجه سانتیگراد
 - هنگام کار: ۰ تا ۵۰ درجه سانتیگراد
 - قرار دادن در محل نگهداری: ۰ تا ۵۰ درجه سانتیگراد

شرح علائم و نمادهای ابزار/باتری

- ۱) پیش از کار حتماً دفترچه راهنما را مطالعه کنید
- ۲) اگر باتری در آتش انداخته شود امکان انفجار آن وجود دارد. بنابراین هرگز و به هیچ دلیلی باتری را نسوزانید
- ۳) ابزار/شارژر را در مکانی نگهدارید که دمای آن از ۵۰ درجه سانتیگراد تجاوز نمی کند
- ۴) خطر - دست های خود را از تیغه دور نگه دارید
- ۵) از عینک محافظ و محافظ گوش استفاده کنید
- ۶) ابزار نباید در معرض باران قرار داده شود
- ۷) ابزارهای برقی، باتری ها، آنها را نباید همراه با زیاله های عادی خانگی دور انداخت

استفاده

- شارژ کردن باتری
- هشدارها و دستورالعمل های ارائه شده همراه شارژر را مطالعه کنید
- برداشتن/قرار دادن باتری ۱
- نشانگر شارژر باتری ۲
- برای نمایش سطح کنونی باتری ۱a دکمه نشانگر شارژر باتری L را فشار دهید
- اگر با فشار دادن دکمه ۱b، نشانگر پایین ترین سطح باتری شروع به چشمک زدن می کند، باتری تخلیه شده است
- هنگامیکه سطح ۱c نشانگر باتری بعد از فشار دادن دکمه ۱b شروع به چشمک زدن می کند، باتری در محدوده دمای کاری مجاز نیست
- محافظت باتری
- ابزار در شرایط زیر ناگهان خاموش شده و یا روشن نمی شود
 - بارورده خیلی زیاد است -- بار را برداشته و دوباره راه اندازی کنید
 - دمای باتری در محدوده دمای کاری مجاز: ۰ تا ۵۰ درجه سانتیگراد نیست
 - ۲ سطوح نشانگر شارژر باتری در هنگام فشار دادن دکمه ۱c شروع به چشمک زدن می کنند؛ صبر کنید تا باتری به محدوده دمای کاری مجاز بازگردد
 - باتری عملاً تخلیه شده است (برای محافظت در برابر تخلیه عمیق) -- یک سطح باتری ضعیف یا سطح باتری ضعیف چشمک زن ۱b در صورت فشار دادن دکمه ۱a روی نشانگر سطح باتری دیده خواهد شد؛ باتری را شارژ کنید
- بعد از خاموش شدن خودکار ابزار کلید روشن/خاموش را مرتب فشار ندهید؛ امکان دارد باتری آسیب ببیند
- سوییچ ایمنی دو دست ۱۱
- از روشن شدن اتفاقی ابزار جلوگیری می کند
- ابتدا با فشار دادن کلید گردان C از حالت قفل خارج کنید
- با فشار دادن هر دو سوییچ A و B ابزار را روشن کنید
- با هر کد سوییچ A یا B ابزار را خاموش کنید

اجزای ابزار ۲

- A کلید دستگیره عقب
- B کلید دستگیره جلو
- C کلید گردان قفلی
- D تیغه های برش
- E محافظ
- F محافظ لبه تیغه
- G شیارهای تهویه
- H قلاب نگهداری
- J ریل نگهداری
- K قاب تیغه
- L نشانگر شارژ باتری

ایمنی

راهنمایی های ایمنی عمومی برای ابزارهای الکتریکی
تمامی هشدارهای ایمنی، دستورالعمل ها، تصاویر و مشخصات فنی ارائه شده همراه با این ابزار الکتریکی را مطالعه کنید. در صورت عدم رعایت تمام دستورالعمل های زیر خطر برق گرفتگی، آتش سوزی و/یا بروز جراحت شدید وجود خواهد داشت. همه هشدارها و راهنمایی ها را برای استفاده آتی نگهداری کنید. در این هشدارها عبارت "ابزار الکتریکی" به معنی ابزارهای الکتریکی فاقد باتری (با سیم برق) و یا ابزارهای الکتریکی باتری دار (شارژی) است.

- ۱) ایمنی محل کار
أ) محل کار خود را تمیز، مرتب و مجهز به نور کافی نگهدارید. محیط کار نامرتب و کم نور می تواند باعث سوانح کاری شود.
ب) با ابزار الکتریکی در محیط هایی که در آن خطر انفجار وجود داشته و حاوی مایعات، گازها و غبارهای محترقه باشد، کار نکنید. ابزارهای الکتریکی جرقه هایی ایجاد می کنند که می توانند باعث آتش گرفتن گرد و بخارهای موجود در هوا شوند.
ت) هنگام کار با ابزار الکتریکی، کودکان و سایر افراد را از دستگاه دور نگهدارید. در صورتیکه حواس شما پرت شود، ممکن است کنترل دستگاه از دست شما خارج شود.
۲) ایمنی الکتریکی
أ) دوشاخه ابزار الکتریکی باید با پریز برق تناسب داشته باشد. هیچگونه تغییری در دوشاخه ندهید. مبدل دوشاخه نباید همراه با ابزار الکتریکی دارای اتصال به زمین (ارت شده) استفاده شود. مبدل دوشاخه نباید همراه با ابزار الکتریکی دارای اتصال به زمین (ارت شده) استفاده شود.
ب) از تماس بدنی با قطعات دارای سیم اتصال به زمین (ارت شده) مانند لوله، شوفاژ، اجاق برقی و یخچال خود داری کنید. در صورتیکه بدن شما با سیم دارای اتصال به زمین (ارت شده) تماس پیدا کند، خطر برق گرفتگی بیشتر خواهد شد.
ت) دستگاه را از باران و رطوبت دور نگهدارید. نفوذ آب به ابزار الکتریکی، خطر شوک الکتریکی را افزایش می دهد.
ث) از سیم به درستی استفاده کنید. از سیم دستگاه برای کارهایی چون حمل ابزار الکتریکی، آویزان کردن آن و یا خارج کردن دوشاخه از برق استفاده نکنید. دستگاه را در مقابل حرارت، روغن، لبه های تیز و بخش های متحرک دستگاه دور نگهدارید. کابل های آسیب دیده و یا گره خورده خطر شوک الکتریکی را افزایش می دهند.
ج) در صورتیکه با ابزار الکتریکی در محیط باز کار می کنید، تنها از کابل را بطی استفاده کنید که برای محیط باز نیز مناسب باشد. کابل های رابط مناسب برای محیط باز، خطر برق گرفتگی را کم می کنند.
ح) در صورت لزوم کار با ابزار الکتریکی در محیط و اماکن مرطوب، در اینصورت باید از یک کلید حفاظتی جریان خطا و نشستی زمین کلید قطع کننده اتصال با زمین استفاده کنید. استفاده از کلید حفاظتی جریان خطا و نشستی زمین خطر برق گرفتگی را کمتر می کند.
۳) رعایت ایمنی اشخاص
أ) حواس خود را خوب جمع کنید. به کار خود دقت کنید و با فکر و هوش کامل با ابزار الکتریکی کار کنید. در صورت دستکاری و یا در صورتیکه مواد مخدر، الکل و دارو استفاده کرده اید، با ابزار الکتریکی کار نکنید. یک لحظه بی توجهی هنگام کار با ابزار الکتریکی، می تواند جراحت های شدیدی به همراه داشته باشد.
ب) همواره از تجهیزات ایمنی شخصی استفاده کنید. همواره از عینک ایمنی استفاده کنید. استفاده از تجهیزات ایمنی مانند ماسک ایمنی، کفش های ایمنی ضد لغزش، کلاه ایمنی و گوشی ایمنی مناسب با نوع کار با ابزار الکتریکی، خطر مجروح شدن را تقلیل می دهد.

- ت) مواظب باشید که ابزار الکتریکی بطور ناخواسته بکار نیفتد. قبل از وارد کردن دوشاخه دستگاه در پریز برق، اتصال آن به باطری، برداشتن آن و یا حمل دستگاه، باید دقت کنید که ابزار الکتریکی خاموش باشد. در صورتیکه هنگام حمل دستگاه انگشت شما روی دکمه قطع و وصل باشد و یا دستگاه را در حالت روشن به برق بزنید، ممکن است سوانح کاری پیش آید.
ث) قبل از روشن کردن ابزار الکتریکی، باید همه ابزار های تنظیم کننده و آچارها را از روی دستگاه بردارید. ابزاره آچارهایی که روی بخش های چرخنده دستگاه قرار دارند، می توانند باعث ایجاد جراحت شوند.
ج) پیش از حد به آنها نزدیک نشوید. برای کار جای مطمئنی برای خود انتخاب کرده و تعادل خود را همواره حفظ کنید. به این ترتیب می توانید ابزار الکتریکی را در وضعیت های غیر منظره بهتر خت کنترل داشته باشید.
ح) لباس مناسب بپوشید. از پوشیدن لباس های فرخ و حمل زینت آلات خود داری کنید. موها، لباس و دستکش ها را از بخش های درحال چرخش دستگاه دور نگهدارید. لباس های فرخ، موهای بلند و زینت آلات ممکن است در قسمت های درحال چرخش دستگاه گیر کنند.

- خ) در صورتیکه می توانید وسایل مکش گرد و غبار و یا وسیله جذب زائده را به دستگاه نصب کنید، باید مطمئن شوید که این وسایل نصب در دست استفاده می شوند. استفاده از وسایل مکش گرد و غبار مصونیت شما را در برابر گرد و غبار زیاد تر می کند.
د) اجازه ندهید آشنایی و تسلط حاصل از استفاده مکرر از ابزارها باعث شود احساس نیاز به رعایت قواعد نکرده و به قوانین ایمنی ابزار بی توجهی کنید یک عمل رایجی است. از پستی می تواند در کسری از ثانیه موجب جراحت شدید شود
۴) استفاده صحیح از ابزار الکتریکی و مراقبت از آن
أ) از وارد کردن فشار زیاد روی دستگاه خود داری کنید. برای هر کاری، از ابزار الکتریکی مناسب با آن استفاده کنید. بکار گرفتن ابزار الکتریکی مناسب باعث می شود که بتوانید از توان دستگاه بهتر و یا مطمئن تر استفاده کنید.
ب) در صورت ایراد در کلید قطع و وصل ابزار برقی، آن دستگاه استفاده نکنید. ابزار الکتریکی که نمی توان آنها را قطع و وصل کرد، خطرناک بوده و باید تعمیر شوند.
ت) قبل از تنظیم ابزار الکتریکی، تعویض متعلقات و یا کنار گذاشتن آن، دوشاخه را از برق کشیده و یا باطری آنرا خارج کنید. رعایت این اقدامات پیشگیری ایمنی از راه افتادن ناخواسته ابزار الکتریکی جلوگیری می کند.
ث) ابزار الکتریکی را در صورت بروز مشکل از دسترس کودکان دور نگهدارید. اجازه ندهید که افراد نا وارد و یا اشخاصی که این دفتر چه راهنما را نخوانده اند، با این دستگاه کار کنند. قرار گرفتن ابزار الکتریکی در دست افراد ناوارد و بی تجربه خطرناک است.

- ج) از ابزار الکتریکی خوب مراقبت کنید. مواظب باشید که قسمت های متحرک دستگاه خوب کار کرده و گیر نکنند. همچنین دقت کنید که قطعات ابزار الکتریکی شکسته و یا آسیب دیده نباشند. قطعات آسیب دیده را قبل از شروع به کار تعمیر کنید. علت بسیاری از سوانح کاری، عدم مراقبت کامل از ابزارهای الکتریکی می باشد.
ح) ابزار برش را نیز و تمیز نگهدارید. ابزار برشی که خوب مراقبت شده و از لبه های تیز برخوردارند، کمتر در قطعه کار گیر کرده و بهتر قابل هدایت می باشند.
خ) ابزارهای الکتریکی، متعلقات، ابزاری که روی دستگاه نصب می شوند و غیره را مطابق دستورات این جزوه راهنما طوری به کار بگیرید که با مدل این دستگاه تناسب داشته باشند. همچنین به شرایط کاری و نوع کار توجه کنید. کاربرد ابزار برقی برای موارد کاری که برای آن در نظر گرفته نشده است، می تواند شرایط خطرناکی را منجر شود.
د) دسته ها و سطوح دستگیره ها را خشک، تمیز و عاری از روغن و گریس نگه دارید. با دسته ها و سطوح دستگیره های لیز بی توان در شرایط غیرمنظره بطور ایمن با ابزار کار کرد و کنترل آنها داشت
۵) مراقبت و طرز استفاده از ابزارهای شارژی
أ) باطری را رامنحصراً در دستگاهی شارژ کنید که توسط سازنده توصیه شده باشند. در صورتیکه برای شارژ باطری، آنرا در شارژری قرار دهید که برای آن باطری ساخته نشده است. خطر آنتیسنوسی وجود دارد.
ب) در ابزار آلات الکتریکی، فقط از باطری هایی استفاده کنید که برای آن در نظر گرفته شده اند. استفاده از باطری های متفرقه می تواند منجر به جراحت و حریق گردد.
ت) در صورت عدم استفاده از باطری باید آنرا از گیره های فلزی، سکه، کلید، میخ، پیچ و دیگر وسایل کوچک فلزی دور نگه دارید، زیرا این وسایل ممکن است باعث ایجاد اتصال شوند. ایجاد اتصال بین دو قطب باطری (ترمنالهای باطری) می تواند باعث سوختگی و ایجاد حریق شود.

! بعد إيقاف تشغيل الأداة تستمر الشفرات في الحركة لبضع ثوانٍ

- وافي طرف الشفرة المستدق ① F
- يحس الأداة من الارتداد عند ملامستها لأجسام صلبة (مثل أعمدة السياج أو الجدران المنزلية)
- يحس الشفرات الطرفية من التلغ
- تقليم الأسياج ⑫
- قم بتقليم جوانب السياج أولاً (من أسفل إلى أعلى). ثم اقطع الجزء العلوي
- قم بتقليم جانب السياج بالطريقة التي تجعله أقل عرضاً لبعض الشفرى في الجزء العلوي
- استخدم منشأر يدوي ⑭ ومصفاة تقليم لقطع الفروع الأكثر سمكاً
- إمساك الأداة وتوجيهها ⑬
- امسك الأداة بإحكام بكلتا يديك واتخذ مسافة آمنة:
- ! أثناء العمل. امسك الأداة دائماً من منطقة (مناطق) المقبض رمادية اللون :
- قم بتوجيه الأداة بعيداً عنك

توصيات الاستخدام

- لتقليم سياج على مستوى ارتفاع مُستقر
- اربط قطعة من الخيط على الارتفاع المطلوب على امتداد طول السياج
- قم بتقليم السياج أعلى هذا الخيط مباشرةً
- مواعيد القطع/التقليم الموصى بها (أوروبا الغربية)
- قم بتقليم السياج ذات الأوراق المتساقطة في شهري يونيو وأكتوبر
- قم بتقليم السياج دائمة الخضرة في شهري أبريل وأغسطس
- قم بتقليم الأشجار الصنوبرية والشجيرات الأخرى سريعة النمو كل ستة أسابيع بدءاً من شهر مايو حتى شهر أكتوبر

الصيانة / الخدمة

- لم يتم تصميم هذه الأداة للاستخدام الاحترافي:
- حافظ على نظافة الأداة وشفرات القطع
- ! أزل البطارية من الأداة قبل التنظيف
- نظف الأداة باستخدام قطعة قماش رطبة لا تستخدم مواد تنظيف أو مبيضة
- نظف فتحات التهوية ① بانتظام باستخدام فرشاة أو هواء مضغوط
- بعد الاستخدام. نظف دائماً شفرات القطع بعناية و قم بتنشيمها قليلاً
- ! ارتد قفازات أثناء التعامل مع شفرات القطع أو تنظيفها
- قم بإجراء فحص منتظم لحالة شفرات القطع ومدى إحكام مسامير الشفرات
- خُفِّق بانتظام بحثاً عن مكونات متآكلة أو تالفة و قم بإصلاحها/استبدالها إذا استدعى الأمر
- شحذ شفرات القطع
- ! قم بإزالة البطارية من الأداة
- قم بشحذ شفرات القطع باستخدام مبرد صغير وناعم وذلك في حالة تعرضها للتلف بسبب أحد الأجسام الصلبة
- ومع ذلك ننصحك بالاستعانة بأحد المتخصصين لشحذ الشفرات
- قم بتنشيم شفرات القطع بعد شحذها
- التخزين ⑬
- قم بتكريب قضبان التخزين ل على الحائط على نحو آمن باستخدام ٢ براغي) غير مرفقة) مع ضبطها أفقياً
- استخدم غطاء الشفرة K عند تخزين الأداة
- قبل تخزين الأداة قم بمسح شفرات القطع بقطعة قماش مشبعة بالزيت للحوّل دون حدوث تآكل
- إذا تعذر تشغيل الأداة على الرغم من الحذر الشديد في إجراءات التصنيع والاختبار. فيجب القيام بإصلاحات بواسطة مركز خدمة ما بعد البيع لأدوات الطاقة التابع لشركة SKIL.
- قم بإرسال الأداة من تفكيكها بالإضافة إلى إثبات الشراء إلى البائع أو أقرب محطة خدمة SKIL (العناوين بالإضافة إلى مخطط الخدمة متاح على www.skil.com)
- رجاء مراعاة أن أي تلف يلحق بالمنتج نتيجة التحميل الزائد أو التشغيل غير السليم لن يكون مشمولاً في الضمان (الاطلاع على شروط SKIL. رجاء زيارة www.skil.com أو سؤال البائع لديك)

التخزين ⑬

- اكتشاف المشاكل وإصلاحها
- توضح القائمة التالية أعراض المشاكل والأسباب المحتملة والإجراءات التصحيحية (إذا لم يعمل ذلك على التعرف على المشكلة وإصلاحها. اتصل بالبائع أو محطة الخدمة)
- ! في حالة حدوث خلل كهربائي أو ميكانيكي. أوقف تشغيل الأداة فوراً وأزل البطارية

★ الحرك لا يبدأ العمل أو يتوقف فجأة

- بطارية فارغة - اشحن البطارية
- بطارية ساخنة - اترك البطارية تبرد
- احتشاش شفرات القطع - قم بإزالة المادة المحشورة
- في حالة وجود عطل داخلي - اتصل بالبائع/محطة الخدمة
- ★ الأداة تعمل بشكل متقطع
- في حالة تلف مفتاح التشغيل/إيقاف التشغيل - اتصل بالبائع/محطة الخدمة
- في حالة تلف المسدّد الداخلي - اتصل بالبائع/محطة الخدمة
- تعرضت الدفاعة للانسداد بسبب جسم غريب - قم بالتخلص من الانسداد
- ★ الحرك يعمل ولكن الشفرات متوقفة
- في حالة وجود عطل داخلي - اتصل بالبائع/محطة الخدمة
- ★ شفرات القطع ساخنة
- شفرات القطع غير حادة - قم بشحذ الشفرات
- شفرات القطع بها انبعاجات - قم بفحص شفرات
- وجود احتكاك بالغ نتيجة لنقص التنشيم - قم بتنشيم الشفرات

البيئة المحيطة

- لا تتخلص من الأدوات الكهربائية والبطاريات والملحقات ومواد التشغيل مع النفايات المنزلية (الدول الاتحاد الأوروبي فقط):
- وفقاً للتوجيه الأوروبي ١٢/١٩/٢٠٠٢ EC حول نفايات المعدات الكهربائية والإلكترونية وتطبيقه بالتوافق مع القانون المحلي. يجب جميع الأدوات الكهربائية منتهية الصالحة بشكل منفصل وإرسالها إلى أحد منشآت إعادة التصنيع المتوافقة مع البيئة
- سيذكرك الرمز ④ بهذا عند الحاجة إلى التخلص من أية أداة:
- ! قبل التخلص من البطارية. قم بحماية الأطراف بشرط قوي لمنع حدوث دارة قصيرة

الضوضاء / الاهتزاز

- عند القياس بالتوافق مع EN ١٠٧٥٠-١ يكون مستوى ضغط صوت هذه الأداة هو ٧٧,٨ ديسيبل (أ) (الاحتمالية K = ٣ ديسيبل) ومستوى طاقة الصوت ٨٩,٣ ديسيبل (أ) (الاحتمالية K = ١,١ ديسيبل) والاهتزاز > ٢,٥ م/ث² (مجموعة الكميات الموجبة الاحتمالية K = ١,٥ م/ث²)
- تم قياس مستوى الاهتزازات بالتوافق مع الاختبار المعياري المحدد في EN ١٠٧٥٥: يمكن استخدامه لمقارنة أداة بأداة أخرى وكتقييم تمهيدي للتعرض للاهتزاز عند استخدام الأداة في التطبيقات الموصحة:
- قد يؤدي استخدام الأداة في تطبيقات مختلفة أو مع ملحقات مختلفة أو ذات صيانة رديئة إلى زيادة مستوى التعرض بصورة كبيرة.
- إن الفترة الزمنية التي يتم خلالها إيقاف تشغيل الأداة أو عندما تكون قيد التشغيل لكنها لا تؤدي أية مهام. تؤدي إلى تقليل مستوى التعرض بصورة كبيرة:
- ! قم بحماية نفسك من تأثيرات الاهتزاز من خلال صيانة الأداة وملحقاتها. والحفاظ على يديك دافئتين وتنظيم أنماط العمل لديك:

FA

٣٠٠٠ ي ژرارش نز داش مش

مقدمه

- اين ابزار برای هرس كردن و كوتاه كردن بنه ها و شاخه ها طراحی شده و صرفاً برای استفاده خانگی می باشد
- این ابزار برای مصارف حرفه ای مناسب نیست
- لطفاً پیش از کار با دستگاه این دفترچه راهنما را با دقت مطالعه کرده و آنرا برای استفاده آتی نگاه دارید ①
- لطفاً به دستورالعملهای ایمنی و هشدارها دقت کنید: عدم رعایت این نکات می تواند به بروز جراحتهای بسیار جدی منجر شود
- مطمئن شوید که تمام اجزا و قطعات نشان داده شده در شکل ① در بسته بندی باشند
- اگر قطعاتی مفقود شده یا آسیب دیده اند. لطفاً با فروشنده خود تماس بگیرید

اطلاعات فنی ①

- اتخذ مسافة أمان أثناء العمل (لا تحاول بلوغ نقاط بعيدة عنك خاصة عند استخدام درجات أو سلم)
- في حالة حدوث خلل كهربائي أو ميكانيكي أوقف تشغيل الآداة فوراً وأزل البطارية بعد الاستخدام
- خزن الآداة في مكان داخلي جاف ومحكم الغلق بعيداً عن متناول الأطفال
- قم بتخزين حزمة البطارية بشكل منفصل عن الآداة
- البطاريات**
- البطارية المزهودة مشحونة جزئياً (الضمان السعة الكاملة للبطارية، قم بشحن البطارية بالكامل في شاحن البطارية قبل استخدام الآداة الكهربائية لأول مرة)
- استخدم البطاريات والشواحن التي ترد مع هذه الآداة فقط
- بطارية (BR) SKIL: 210****
- شاحن (CR) SKIL: 210****
- لا تستخدم البطارية إذا تعرضت للتلف؛ يجب استبدالها
- لا تقم بتفكيك البطارية
- لا تعرض الآداة للبطارية للأضرار
- درجة الحرارة المحيطة المسموح بها (الآداة/الشاحن/البطارية):

- عند الشحن ٤...٤٠% مئوية
- أثناء التشغيل ٢٠...٥٠+° مئوية
- أثناء التخزين ٢٠...٥٠+° مئوية
- شرح الرموز الموجودة على الآداة/البطارية**
- Ⓣ قم بقراءة دليل الإرشادات قبل الاستخدام
- Ⓝ قد تفجر البطاريات عندما يتم التخلص منها بإشعال النار بها، لذا لا تقم بإحراقها لأي سبب من الأسباب
- Ⓞ قم بتخزين الآداة/الشاحن/البطارية في أماكن لا تتجاوز درجة الحرارة فيها ٥٠ درجة مئوية؛
- Ⓛ خطر - احرص على بقاء يديك بعيداً عن الشفرة
- Ⓥ ارتد نظارات الأمان وواقبات السمع؛
- ⓐ لا تعرض الآداة للماء؛
- Ⓠ لا تتخلص من الأدوات الكهربائية والبطاريات مع النفايات المنزلية

الاستخدام

- شحن البطارية
- ! اقرأ تحذيرات السلامة والتعليمات المرفقة بالشاحن
- فك/تركيب البطارية Ⓛ
- ميين مستوى البطارية Ⓛ
- اضغط على زر مؤشر مستوى البطارية ل تعرض مستوى البطارية الحالي a Ⓛ
- ! عندما يبدأ المستوى الأقل في مؤشر البطارية بالوميض بعد الضغط على a Ⓛ، تكون البطارية فارغة
- ! عندما يبدأ ٢ في مستويها مؤشر البطارية بالوميض بعد الضغط على الزر a Ⓛ، تكون البطارية ضمن نطاق درجة حرارة التشغيل المسموح بها
- حمایة البطارية
- يتم إيقاف تشغيل الآداة أو منع تشغيلها بصورة مفاجئة عندما
- يكون الحمل زائفاً <<< قم بإزالة الحمل وإعادة البدء
- لا تكون درجة حرارة البطارية ضمن نطاق درجة حرارة التشغيل المسموح بها من ٢٠° إلى ٥٠+° درجة مئوية <<< يبدأ ٢ من مستويات مؤشر مستوى البطارية بالوميض عند الضغط على الزر a Ⓛ؛ احرص حتى تعود البطارية إلى نطاق درجة حرارة التشغيل المسموح بها
- البطارية شبه فارغة/لحماتها ضد التفريغ التام للشحنة <<< يظهر انخفاض مستوى البطارية أو انخفاض مستوى البطارية الواضح b Ⓛ من خلال مؤشر مستوى البطارية عند الضغط على زر a؛ أشحن البطارية
- ! لا تستمر في الضغط على مفتاح تشغيل/إيقاف تشغيل بعد إيقاف تشغيل الآداة تلقائياً، فيما تتسبب في إتلاف البطارية
- مفتاح أمان ثنائي الغايش Ⓛ
- يحول دون تشغيل الآداة عن غير قصد
- قم بالضغط من خلال الضغط على المقبض C
- قم بتشغيل الآداة عن طريق الضغط على كل من المفتاح A والمفتاح B
- أوقف تشغيل الآداة عن طريق تحرير المفتاح A أو المفتاح B
- تشغيل الآداة
- ! لا تبدأ عملية التفليم إلا عندما يتم يدور المحرك
- ! لا تقم بقطع النباتات المنتشرة على الأرض للحول دون تعرض شفرات القطع D لتلف نتيجة احتكاكها بالأرض/الرمال
- ! تجنب فرط التحميل على الآداة من خلال قطع سيقان يزيد سمكها عن ٢ م
- حرك الآداة بعيداً عن منطقة القطع قبل إيقاف تشغيلها

ت) حافظ على إبعاد المراكم الذي لا يتم استعماله عن مشابك الورق وقطع النقود المعدنية والمفاتيح والمسامير والبولاب وغيرها من الأغراض المعدنية الصغيرة التي قد تقوم بتوصيل اللامسامين ببعضهما البعض، قد يؤدي تقصير الدارة الكهربائية بين لامسالي المرمك على الإحراق أو إلى إندلاع النار.

- د) قد يتسبب السائل من المرمك عند سوه الاستعمال. تجنب ملامسته. أشطفه بالماء في حال ملامسته صدفة. إن وصل السائل إلى العينين، فراجع الطبيب
- إضافة إلى ذلك، قد يؤدي سائل المرمك المنسرب إلى تهيج البشرة أو إلى الإحراق.
- ج) لا تستخدم حزمة بطاريات أو أداة تالفة أو معدلة. قد تظهر البطاريات التالفة أو المعدلة سلوكيات غير متوقعة ينجم عنها حدوث حريق أو انفجار أو خطر التعرض للإصابة.
- ح) تجنب تعريض حزمة البطاريات أو الآداة للهب أو درجة الحرارة الزائدة. التعريض للهلب أو درجة حرارة أعلى من ٠٢١ درجة مئوية قد يتسبب في حدوث انفجار.
- خ) اتبع كل تعليمات الشحن ولا تقم بشحن حزمة البطاريات أو الآداة خارج نطاق درجة الحرارة المحدد في التعليمات. إن الشحن على نحو غير صحيح أو عند درجات حرارة تتجاوز النطاق المحدد قد يتسبب في تلف البطارية وزيادة خطر حدوث حريق.

- ١) الخدمة
- أ) اسمح بتصلب عدتك الكهربائية فقط من قبل المتخصصين فقط
- ب) باستعمال قطع الغيار الأصلية، يؤمن ذلك المحافظة على أمان الجهاز.
- ب) تجنب تماماً خدمة حزم بطاريات تالفة. ينبغي إجراء أعمال الخدمة على حزم البطاريات بعرفة الشركة الصانعة أو مزودي الخدمة المعتمدين فقط.
- تعليمات السلامة الخاصة بمقلمات سياج الشجيرات
- أ) احرص على بقاء كل أجزاء الجسم بعيداً عن الشفرة. تجنب إزالة المادة المراد قطعها أو الإمساك بها أثناء حركة الشفرات. تستمر الشفرات في الحركة بعد ضبط المفتاح على وضع إيقاف التشغيل. عدم الانبساط للحظة واحدة عند تشغيل مقلم السياج قد يؤدي إلى التعرض لإصابة شخصية خطيرة.
- ب) احمل مقلم السياج من المقبض مع إيقاف شفرات القطع ومرعاة عدم تشغيل أي مفتاح طاقة. سيؤدي حمل مقلم السياج بصورة صحيحة إلى تقليل خطر التشغيل العرضي وما ينتج عنه من التعرض لإصابة شخصية بسبب الشفرات.
- د) عند نقل أو تخزين مقلم السياج، قم دائماً بتركيب غطاء الشفرة. سيؤدي التعامل الصحيح مع مقلم السياج إلى تقليل خطر التعرض لإصابة شخصية بسبب الشفرات.

- د) عند إزالة مادة محشورة أو صيانة الوحدة، تأكد من ضبط جميع مفاتيح الطاقة على وضع إيقاف التشغيل وإزالة أو فصل حزمة البطارية. قد يؤدي التشغيل غير المتوقع لمقلم السياج أثناء إزالة مادة محشورة إلى التعرض لإصابة شخصية خطيرة.
- ج) امسك مقلم السياج من خلال أسطح الإمساك العزولة فقط نظراً لأن الشفرة قد تلامس أسلاك مخفية. ففلاسه الشفرات مع سلك "متصل بالكهرباء" قد يؤدي إلى "وصول التيار الكهربائي" إلى أجزاء معدنية مكشوفة بمقلم السياج وتعرض المشغل لصدمة كهربائية.
- ح) احفظ جميع كابلات وأسلاك الطاقة بعيداً عن منطقة القطع. قد تكون أسلاك أو كابلات الطاقة مخفية في الأسياج أو الشجيرات ويمكن أن تقطعها الشفرة دون قصد.
- خ) تجنب استخدام مقلم السياج في ظروف المناخ السيئة، خاصة عند وجود خطر حدوث برق. يؤدي ذلك إلى تقليل خطورة التعرض لصواعق البرق.

- قبل الاستخدام
- لم يتم تصميم هذه الآداة للاستخدام بواسطة الأطفال والأشخاص الذين يعانون من نقص في القدرات البدنية أو الحسية أو العقلية أو الذين ليست لديهم الخبرة أو الدراية
- تأكد من أن الأطفال لا يعينون بالآداة؛
- لا تترك الآداة بدون مراقبة
- لا تقم باستخدام الآداة إلا في ضوء النهار أو مع توفر إضاءة صناعية مناسبة؛
- لا تقم بتفليم أسياج الشجيرات وهي مبتلة
- يحظر نهائياً استخدام الآداة مع وجود حاجز واقفي تالف
- خقق من وظيفة الآداة قبل كل استخدام، وفي حالة وجود عطل، فقم على الفور بإصلاحها على يد أحد المؤهلين وتحظر نهائياً فتح الآداة بنفسك
- قبل الاستخدام، قم بفحص شامل لمنطقة القطع وحم بإزالة كافة الأجسام الغريبة التي قد تعلق في شفرات القطع (مثل الأحجار والمسامير والسياج السلكية ودمعات النباتات المعدنية)

- أثناء الاستخدام
- ارتد قفازات واقية وقناع واق من الغبار وملابس محكمة على الجسم وأحذية قوية
- لا تقم بتشغيل الآداة عندما تكون خافي القدمين أو ترتدي صنادل مفتوح
- ارتد دائماً سروال طويل وملابس ذات أكمام طويلة عند تشغيل الآداة
- احرص على بقاء الأفراد الآخرين والحيوانات على مسافة ٥ أمتار عند استخدام الآداة

كلس نوڊب ج ايسر ل عطاق

٠٤٣٠

مقدمة

- تم تصميم هذه الأداة لتقليم الأسياح والشجيرات وهي مُعدة للاستخدام المنزلي فقط.
- لم يتم تصميم هذه الأداة للاستخدام الاحترافي.
- اقرأ دليل الإرشادات هذا بعناية قبل الاستخدام، واحتفظ به كمرجع في المستقبل ①.
- انتبه بشكل خاص إلى تعليمات وتحذيرات السلامة؛ فقد يؤدي الإخفاق في الالتزام بهذه التعليمات إلى التعرض لإصابة خطيرة:
- تأكد أن اللغف يحتوي على جميع الأجزاء كما هو موضح في الشكل ①.
- في حالة تعرض أجزاء لللفد أو التلف، يرجى الاتصال بالبالغ الذي اشتريته منه؛

البيانات الفنية ①

مكونات الأداة ②

- ج) استخدم فقط كابلات التمديد الصالحة للاستعمال الخارجي أيضا عندما تشغّل بالعدد الكهربائية في الخلاء. بخفض استعمال كابل تمديد مخصص للاستعمال الخارجي من خطر الصدمات الكهربائية.
- ح) إن لم يكن بالإمكان عدم تشغيل العدة الكهربائية في الأجواء الرطبة، فاستخدم مفتاح لوقاية من التيار المتردد. إن استخدام مفتاح لوقاية من التيار المتردد يقلل خطر الصدمات الكهربائية.
- ٣) أمان الأشخاص
- أ) كن يقظا وأنتبه إلى ما تفعله وقم بالعمل بواسطة العدة الكهربائية بتعقل. لا تستخدم عدة كهربائية عندما تكون متعب أو عندما تكون تحت تأثير المخدرات أو الكحول أو الأدوية. عدم الانتباه للحظة واحدة عند استخدام العدة الكهربائية قد يؤدي إلى إصابة خطيرة.
- ب) ارتد عتاد الوقاية الخاص، وارتد دائما نظارات واقية. يجب ارتداء عتاد الوقاية الخاص كقناع الوقاية من الغبار وأحذية الأمان الواقية من الإنزلاق والخوذ واقية الأذنين حسب نوع والاستعمال العدة الكهربائية. من خطر الإصابة بجروح.
- ت) تجنّب التنفيس بشكل غير مقصود. تأكد من كون العدة الكهربائية مطفاة قبل وصلها بإمداد التيار الكهربائي و/ أو بالمركم، وقبل رفعها أو حملها. إن كنت تضع إصبعك على المفتاح أثناء حمل العدة الكهربائية أو إن وصلت الجهاز بالشبكة الكهربائية عندما يكون قيد التشغيل، فقد يؤدي ذلك إلى حدوث الحوادث.
- ث) انزع عدد العتاد أو مفتاح الربط قبل تشغيل العدة الكهربائية. قد تؤدي العدة أو المفتاح الواحد في جزء دوار من الجهاز إلى الإصابة بجروح.
- ج) تجنّب أوضاع الجسم غير الطبيعية، قف بأمان وحافظ على توازنك دائما. سيسمح لك ذلك من السيطرة على الجهاز بشكل أفضل في المواقف غير المتوقعة.
- ح) ارتد ملابس مناسبة، لا ترتدي الثياب الفضفاضة أو الخالي. حافظ على إبقاء الشعر والثياب والقفازات على بعد عن أجزاء الجهاز المتحركة. قد تتشابك الثياب الفضفاضة والخالي والشعر الطويل بالأجزاء المتحركة.
- خ) إن جاز تركيب جهاز شفط وجميع الغبار، فتأكد من أنها موصولة وبأنه يتم استخدامها بشكل سليم، قد يقلل استخدام أجهزة لشفط الأغبرة من المخاطر الناتجة عن الأغبرة.
- د) لا تدع امتيالك على الاستخدام المتكرر للأدوات يسمح لك بتجاهل مبادئ سلامة الأداة؛ قد يتسبب الاستخدام بدون تكرارات في حدوث إصابة بالغة في غضون ثواني:

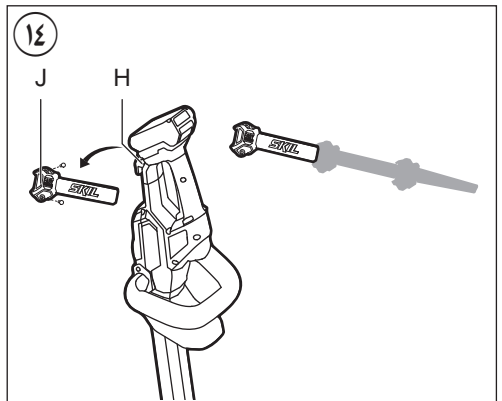
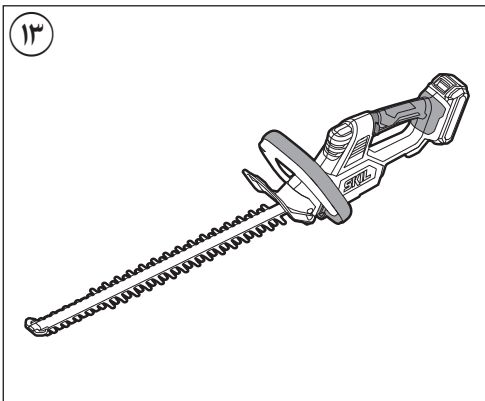
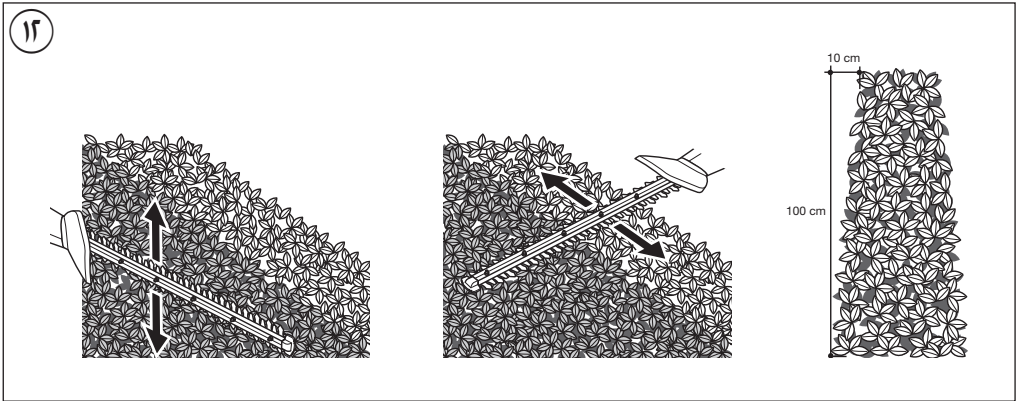
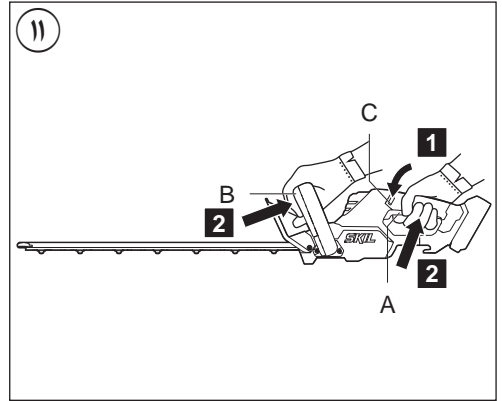
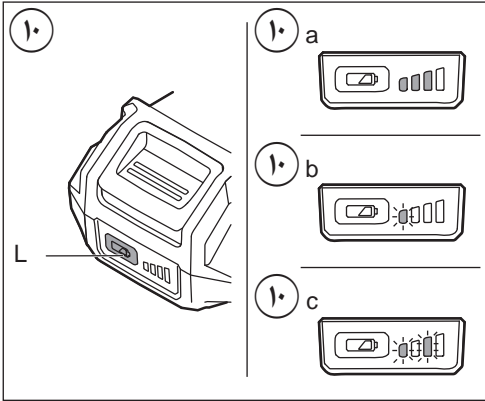
- ٤) حسن معاملة واستخدام العدد الكهربائية
- أ) لا تقطر في حميل الجهاز استخدم لتنفيذ أشغالك العدة الكهربائية المخصصة لذلك. إنك تعمل بشكل أفضل وأكثر أمانا بواسطة العدة الكهربائية الملائمة في مجال الأداء المذكور.
- ب) لا تستخدم العدة الكهربائية إن كان مفتاح تشغيلها تالف العدة الكهربائية التي لم تعد تسمح بتشغيلها أو بإطافئها خطيرة ويجب أن يتم تصليحها.
- ت) اسحب القابض من المقبض و/ أو انزع المرمك قبل ضبط الجهاز وقبل إستبدال التوابع أو قبل وضع الجهاز جانبا. تمنع إجراءات الاحتياط هذه تشغيل العدة الكهربائية بشكل غير مقصود.
- ث) احتفظ بالعدد الكهربائية التي لا يتم استخدامها بعيدا عن متال الأطفال. لا تسمح باستخدام العدة الكهربائية لمن لاخيرة له بها أو لمن لم يقرأ تلك التعليمات. العدد الكهربائية خطيرة إن تم استخدامها من قبل أشخاص دون خبرة.
- ج) اعن بالعدة الكهربائية بشكل جيد. تخصص عما إذا كانت أجزاء الجهاز المتحركة تعمل بشكل سليم وبأنها غير مستعصبة عن الحركة أو إن كانت هناك أجزاء مكسورة أو تالفة لدرجة تؤثر فيها على حسن أداء العدة الكهربائية. ينبغي تصليح هذه الأجزاء التالفة قبل إعادة تشغيل الجهاز. الكثير من الحوادث تصدها العدة الكهربائية التي بد صيانتها بشكل ردي.
- ح) حافظ على إبقاء عدد القطع نظيفة وحادة. إن عدد القطع ذات حواف القطع الحادة التي بد صيانتها بعناية تتكليس بشكل أقل ويمكن توجيهها بشكل أيسر.
- خ) استخدم العدد الكهربائية والتوابع وعدد الشغل والرخ حسب هذه التعليمات. تراعى أثناء لك شرط الشغل والعمل لتنفيذ. استخدام العدد الكهربائية لغير الأشغال المخصصة لأجلها قد يؤدي إلى حدوث الحلات الخطيرة.
- د) احرص على جفاف المقابض وأسطح الإمساك ونظافتها وخلوها من الزيت والشحم، لا تسمح للمقابض وأسطح الإمساك الزلقة بالاستخدام والتحكم الأمان في الأداة في الحالات غير المتوقعة؛
- هـ) حسن معاملة واستخدام العدد المترودة برمك
- أ) اشحن المرمك فقط في أجهزة الشحن التي ينصح باستخدامها من طرف المنتج. يحذر من نشوب الحرائق بأجهزة الشحن المخصصة لنوع معين من المرمك إن تم استخدامها من نوع آخر من المرمك.
- ب) استخدم بالعدد الكهربائية فقط المرمك المخصصة لذلك قد يؤدي استخدام المرمك الأخرى إلى الإصابات إلى خطر نشوب الحرائق.

أمان

تحذيرات السلامة العامة للأداة الكهربائية

⚠ تحذير اقرأ كل تحذيرات السلامة والتعليمات والأشكال الإيضاحية والمواصفات المرفقة مع هذه الأداة الكهربائية؛ فقد يؤدي الإخفاق في الالتزام بكل التعليمات الدرجة أدناه إلى التعرض لصدمة كهربائية وأو حريق وأو إصابة خطيرة؛ احتفظ بكل التحذيرات للرجوع إليها في المستقبل يشير المصطلح "الأداة الكهربائية" في التحذيرات إلى الأداة الكهربائية الخاصة بك التي تعمل بطاقة المأخذ الرئيسي (باستخدام سلك) أو بطاقة البطارية (بدون سلك).

- ١) الأمان يمكن الشغل
- أ) حافظ على نظافة وحسن إضاءة مكان شغلك. الفوضى في مكان الشغل ومجالات العمل الغير مضادة قد تؤدي إلى حدوث الحوادث.
- ب) لا تشغّل بالعدة الكهربائية في محيط معرض لخطر الانفجار الذي تتوفر فيه السوائل أو الغازات أو الأغبرة القابلة للاشتعال. العدد الكهربائية تشكل الشرر الذي قد يتطاير فيشعل الأغبرة والأخيرة.
- ت) حافظ على بقاء الأطفال وغيرهم من الأشخاص على بعد عندما تستعمل العدة الكهربائية؛ قد تفقد السيطرة على الجهاز عند التلهي.
- ٢) الأمان الكهربائي
- أ) يجب أن يتلامس قابض وصل العدة الكهربائية مع المقبض. لا يجوز تغيير القابض بأي حال من الأحوال. لا تستعمل القوابس المهايئة مع العدد الكهربائية المؤرضة وأرضي وقائي. تخفض القوابس التي لم يتم تغييرها والمقابض الملائمة من خطر الصدمات الكهربائية.
- ب) تجنّب ملامسة السطوح المؤرضة كالألأئيب ورادياتورات التدفئة والمدافئ أو البرادات بواسطة جسمك. يزداد خطر الصدمات الكهربائية عندما يكون جسمك مؤرض.
- ت) أبعد العدة الكهربائية عن الأمطار أو الرطوبة. يزداد خطر الصدمات الكهربائية إن تسرب الماء إلى داخل العدة الكهربائية.
- ث) يجب عدم إسائة استخدام الكابل. لا تسئ استعمال الكابل لحم العدة الكهربائية أو لتعليقها أو لسحب القابض من المقبض. حافظ على إبعاد الكابل عن الحرارة والزيت والحواف الحادة أو عن أجزاء الجهاز المتحركة. تزيد الكابلات التالفة أو المتشابكة من خطر الصدمات الكهربائية.



1

0430

20V Max
18
Volt

2,0 Ah
2,5 Ah
3,0 kg

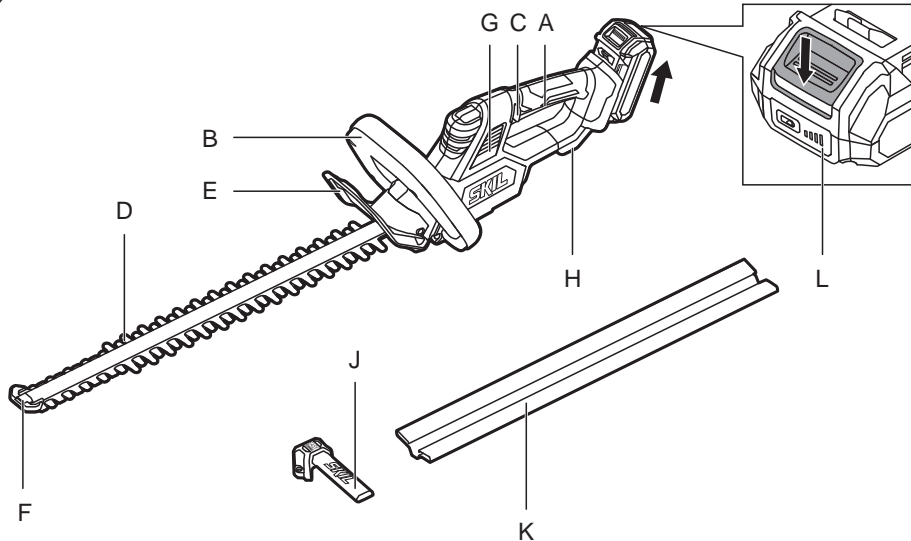
4,0 Ah
5,0 Ah
3,3 kg

55 cm

MAX
20 mm

2800
/min

2



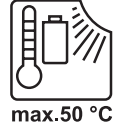
3



4



5



max.50 °C

6



V



Λ



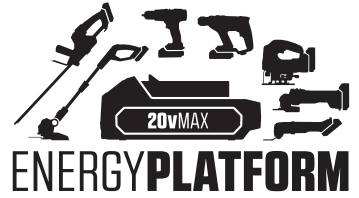
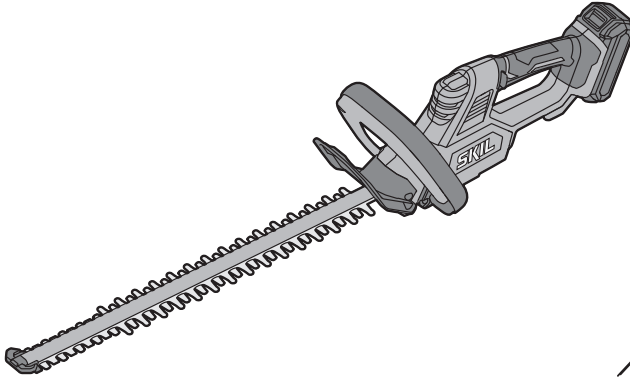
9



قاطع السياج بدون سلك

0430

SKIL®



دليل الاستعمال

AR

راهنمای اصلي

FA

