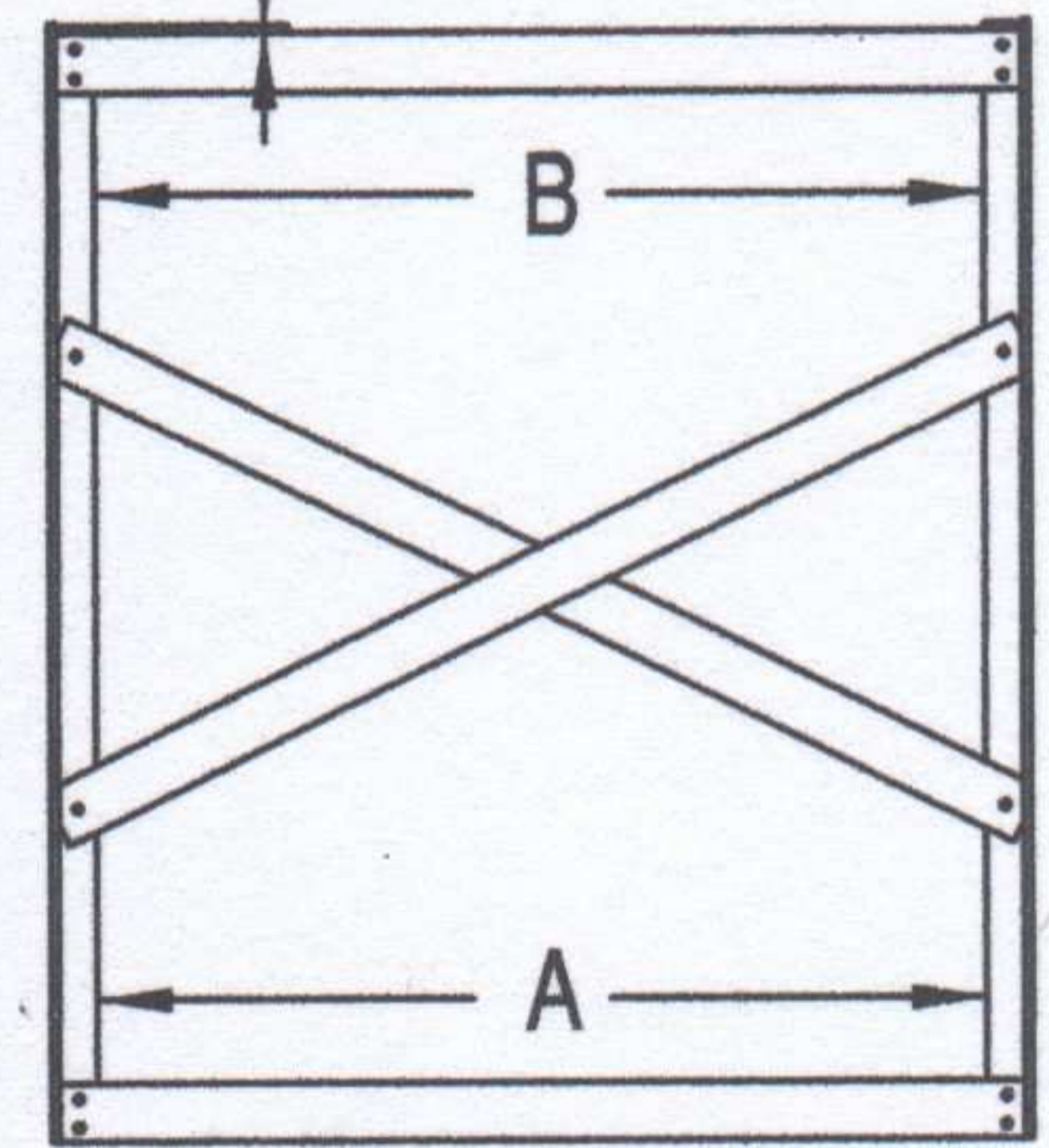
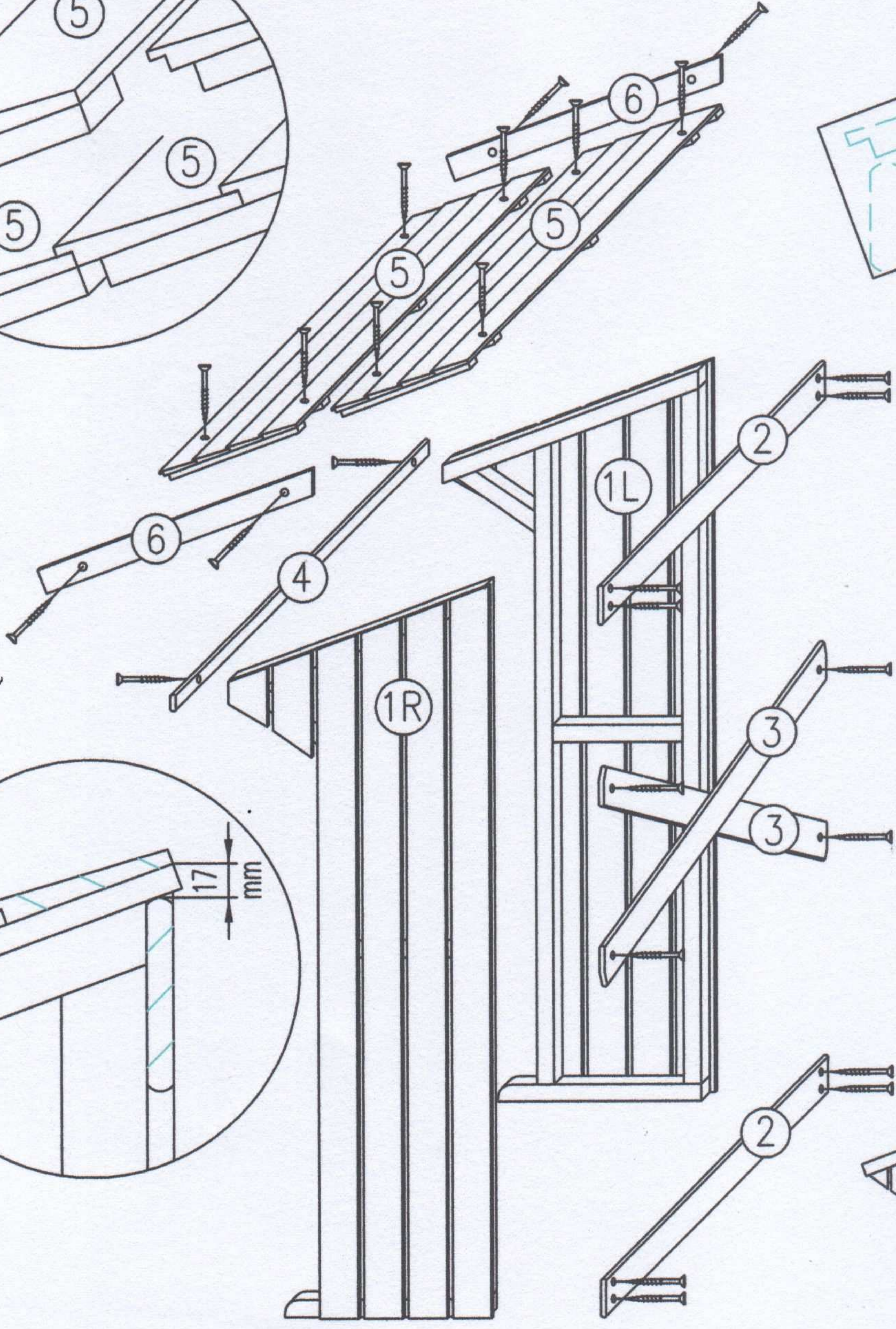
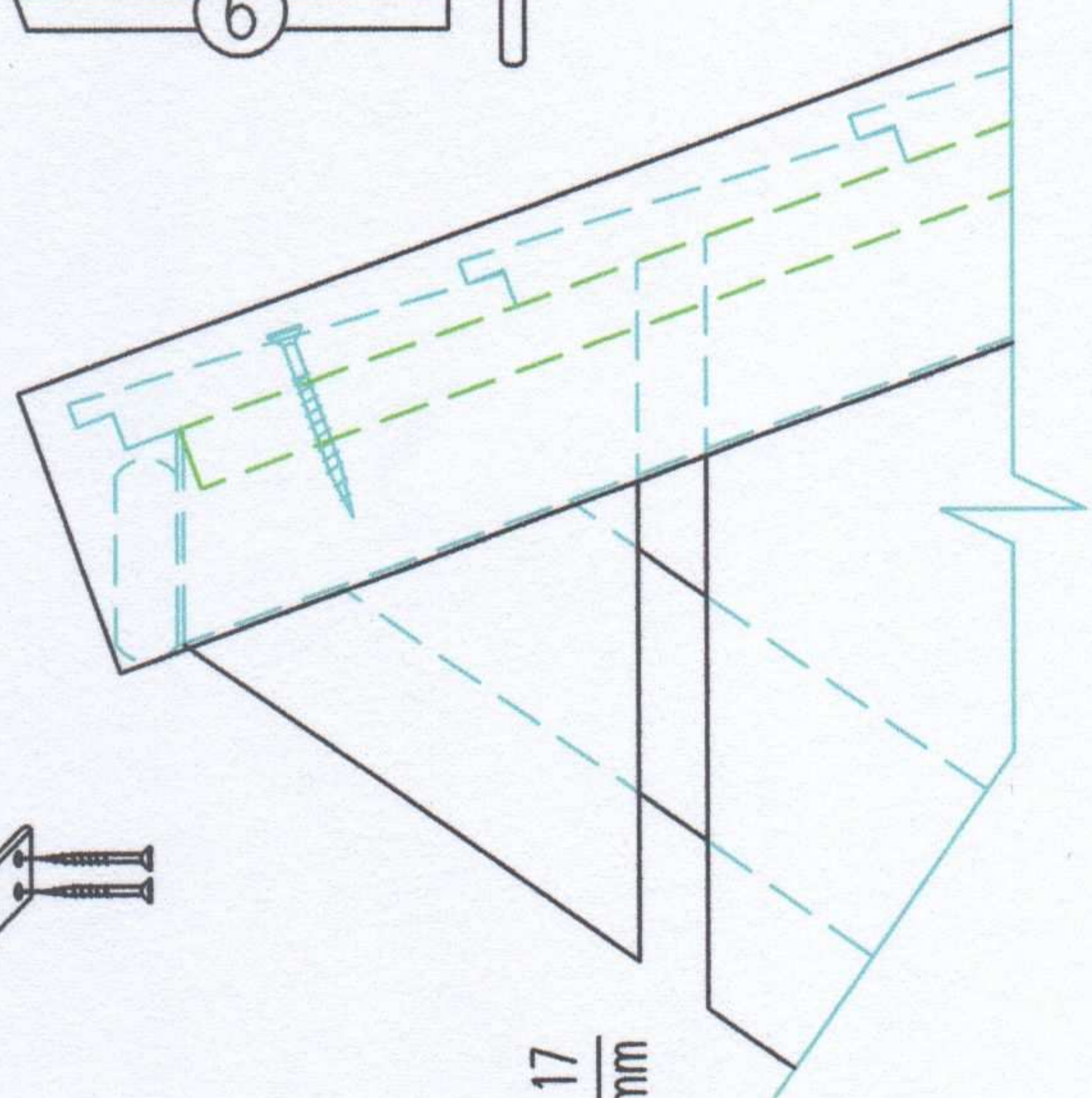
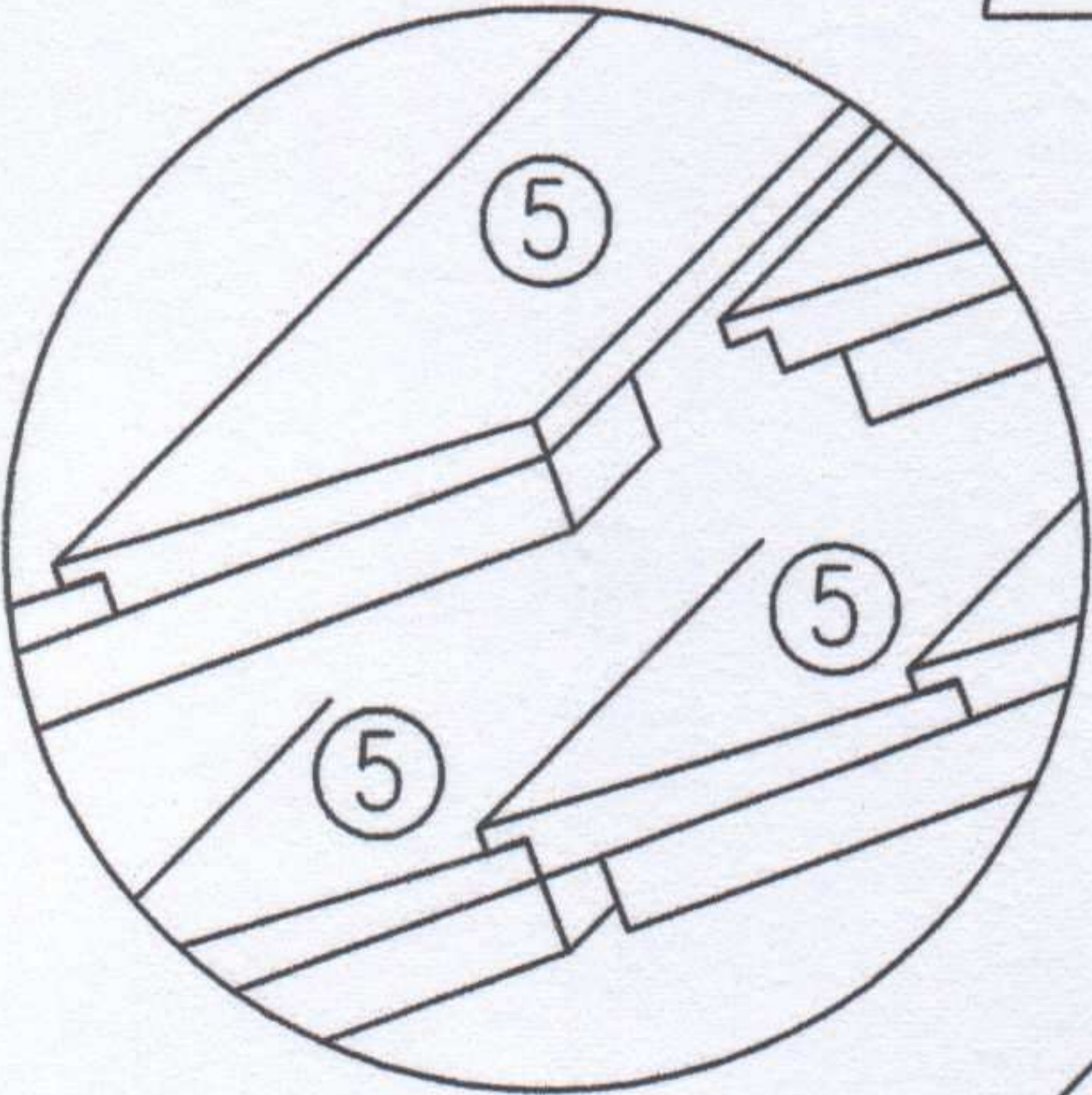
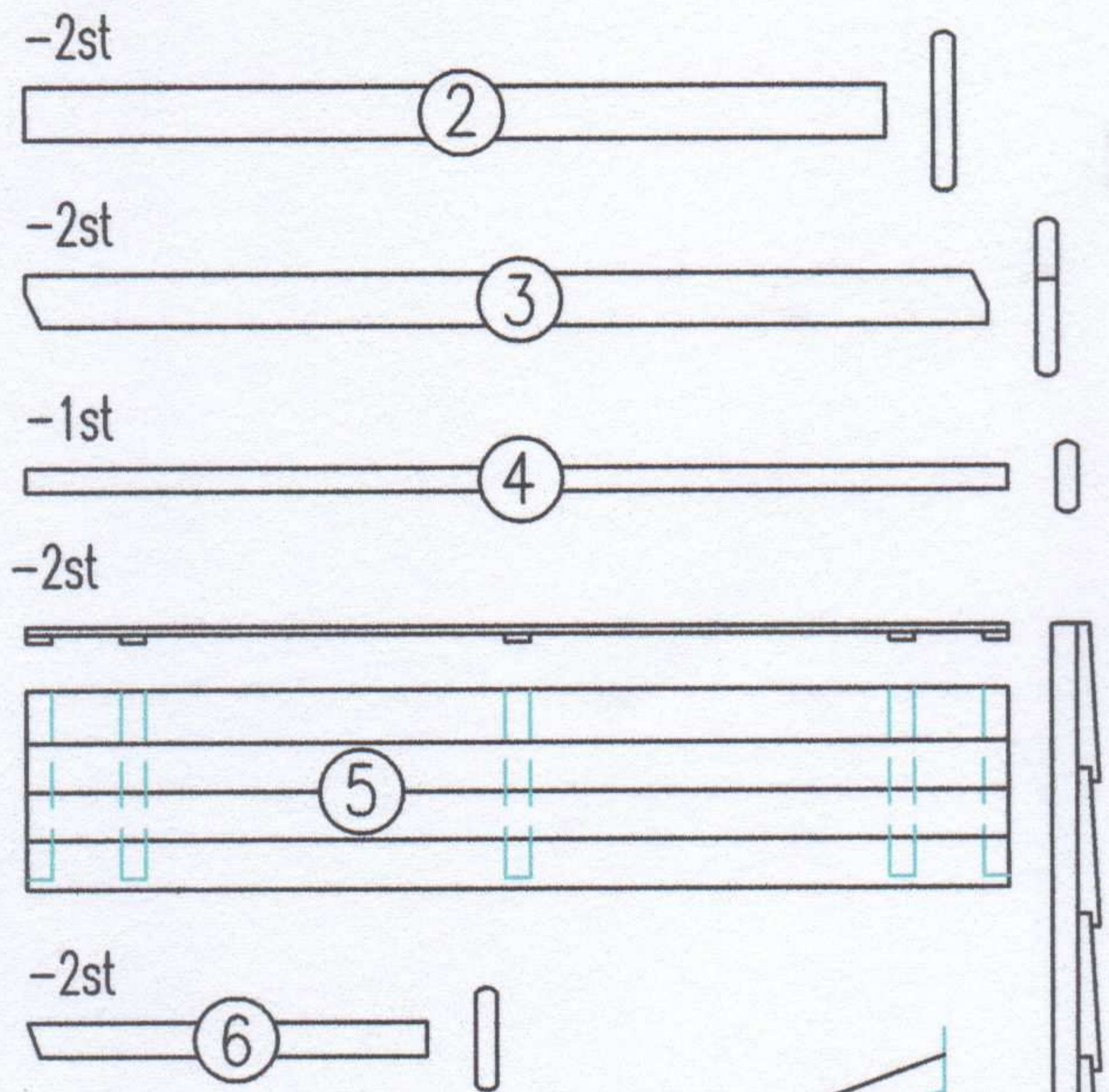
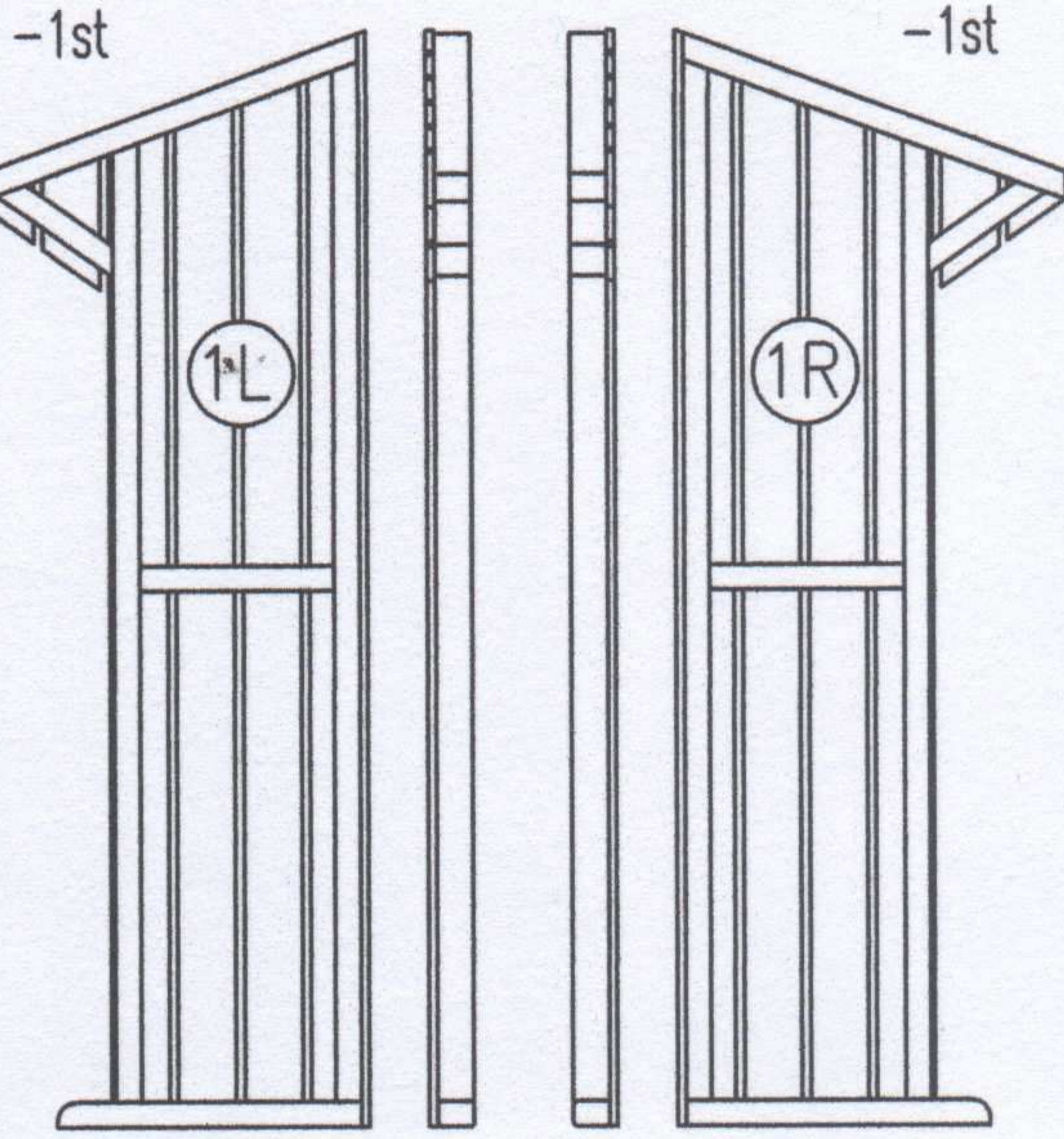
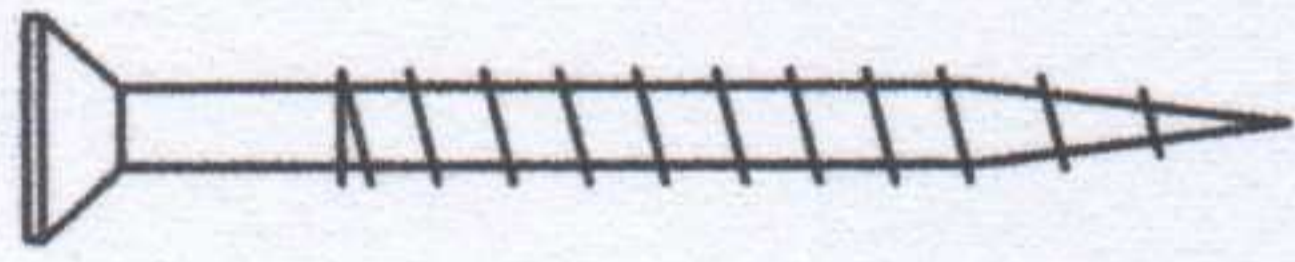
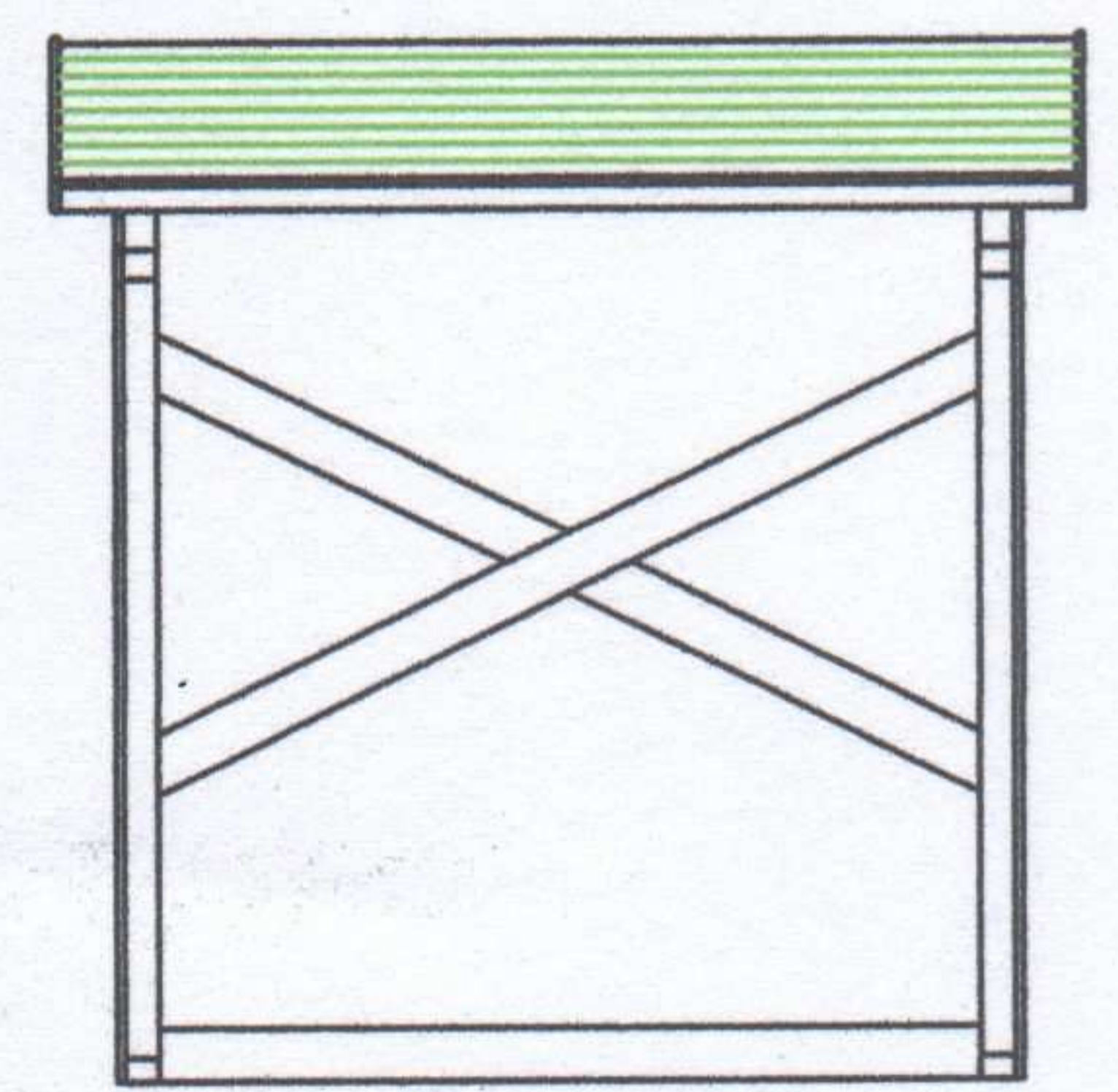
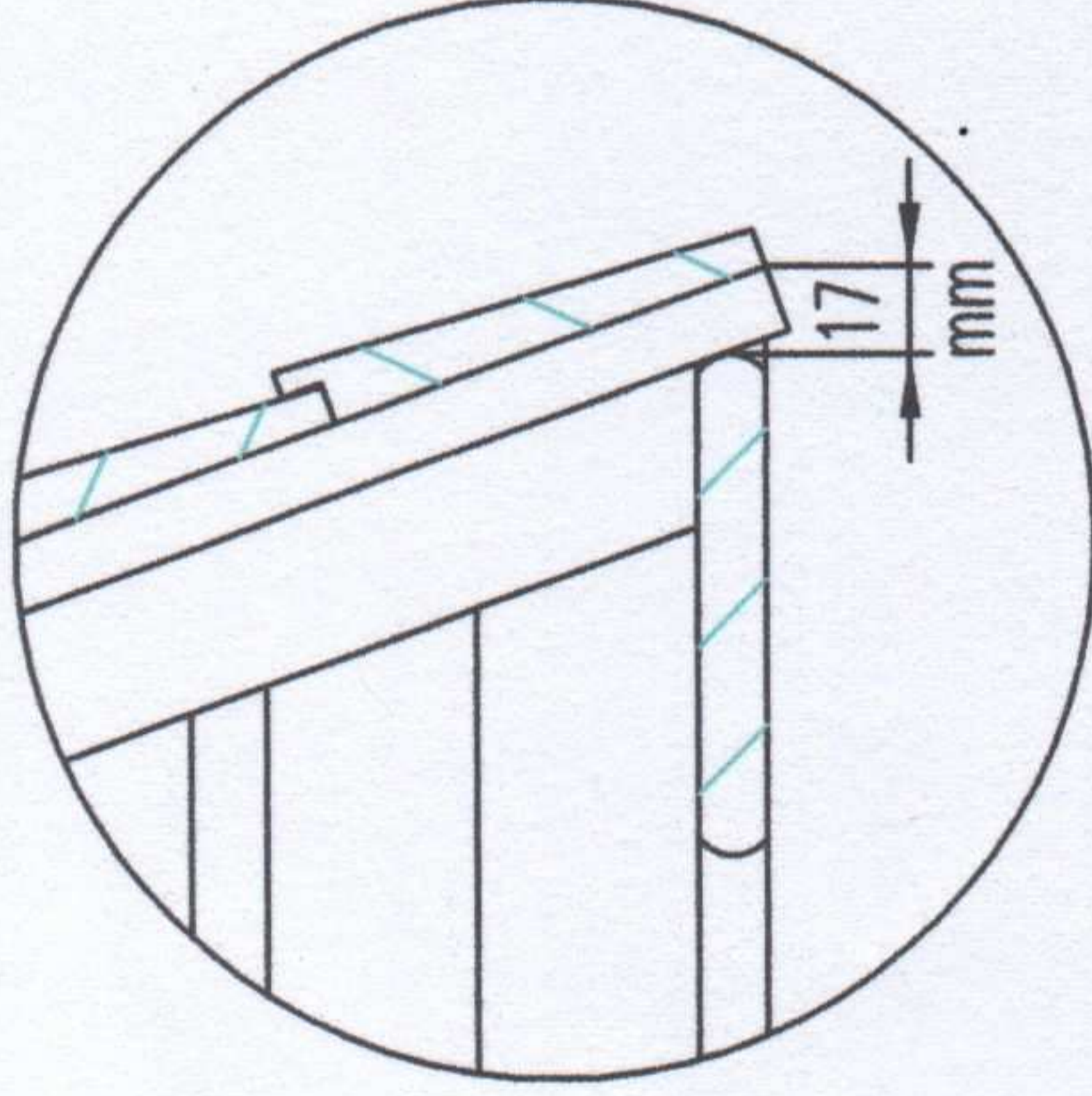


PLP 1137

(3,5x40) -26st



A=B



PLP 1137 (27.07.2011)

P.0009/M.0013/JC

- (S) Vi rekommenderar förboring av skruvhålen!
- (NL) Voor alle schroeven adviseren wij de gaten voor te boren!
- (D) Vor dem Schraubeneindreihen soll man die Löcher boren!
- (UK) For all screws we advise to pre-bore the holes!
- (F) Pour toutes les vis nous vous recommandons de creuser des trous!