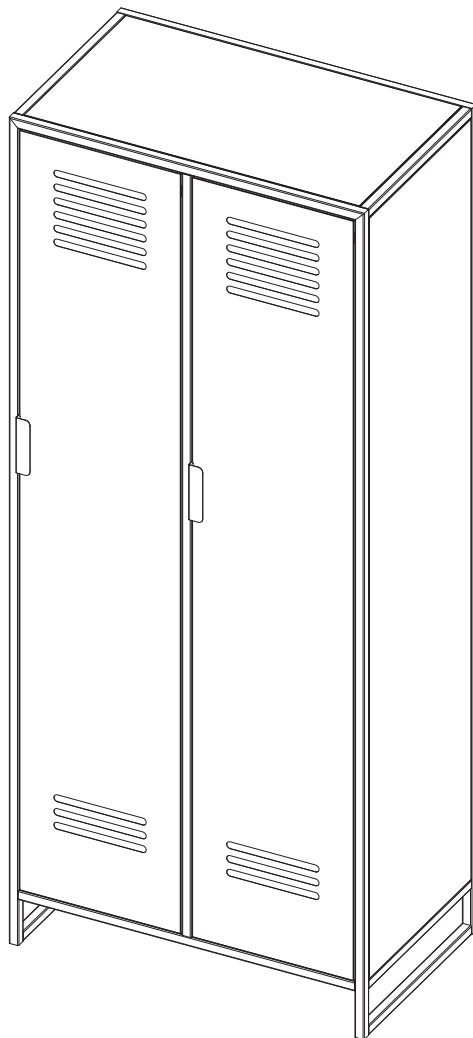




JASON

LOCKERKAST | CASIER



Art. 144148 | 05-20

ORIGINELE MONTAGEHANDLEIDING

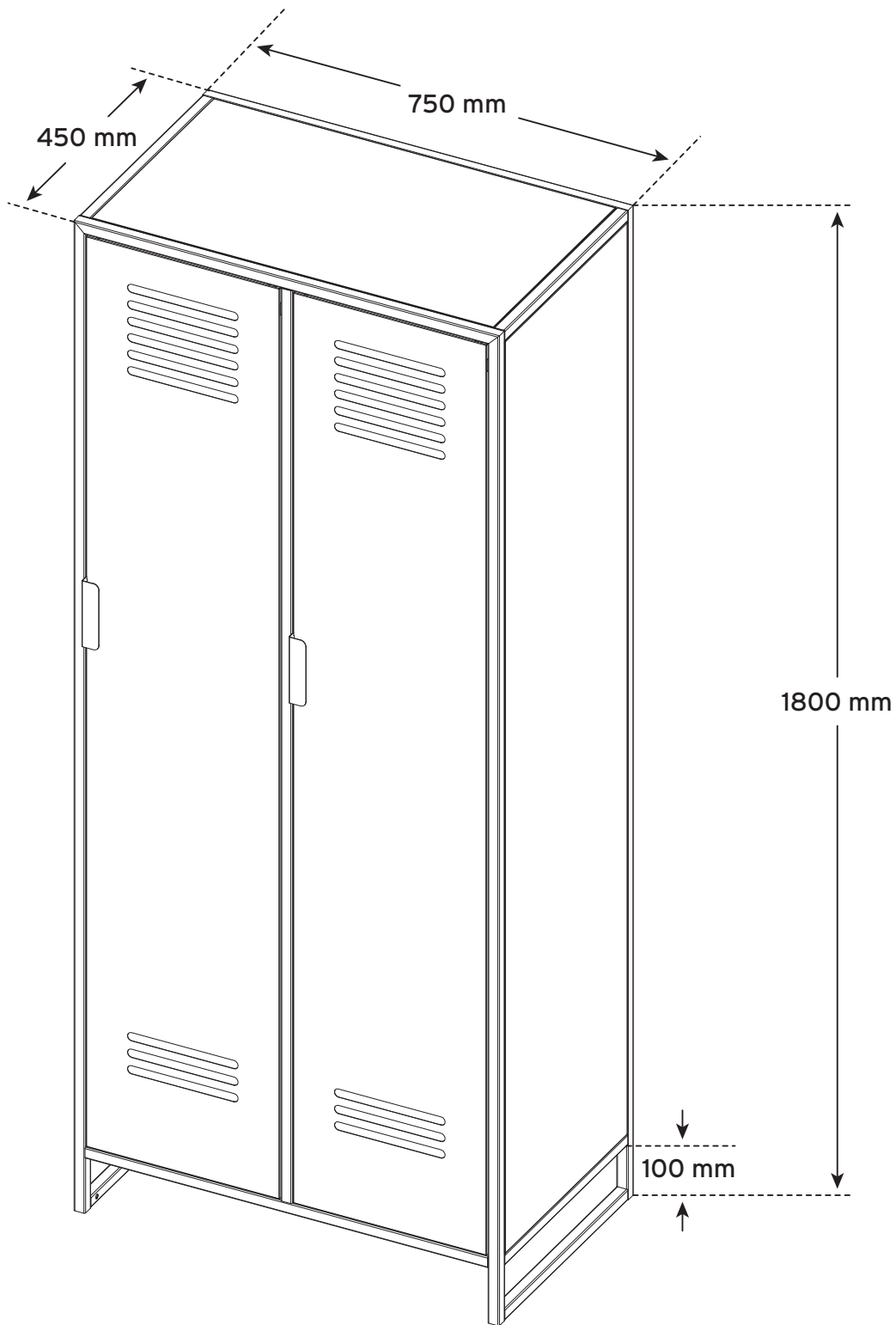
Lees deze handleiding zorgvuldig voordat je dit product in gebruik neemt.

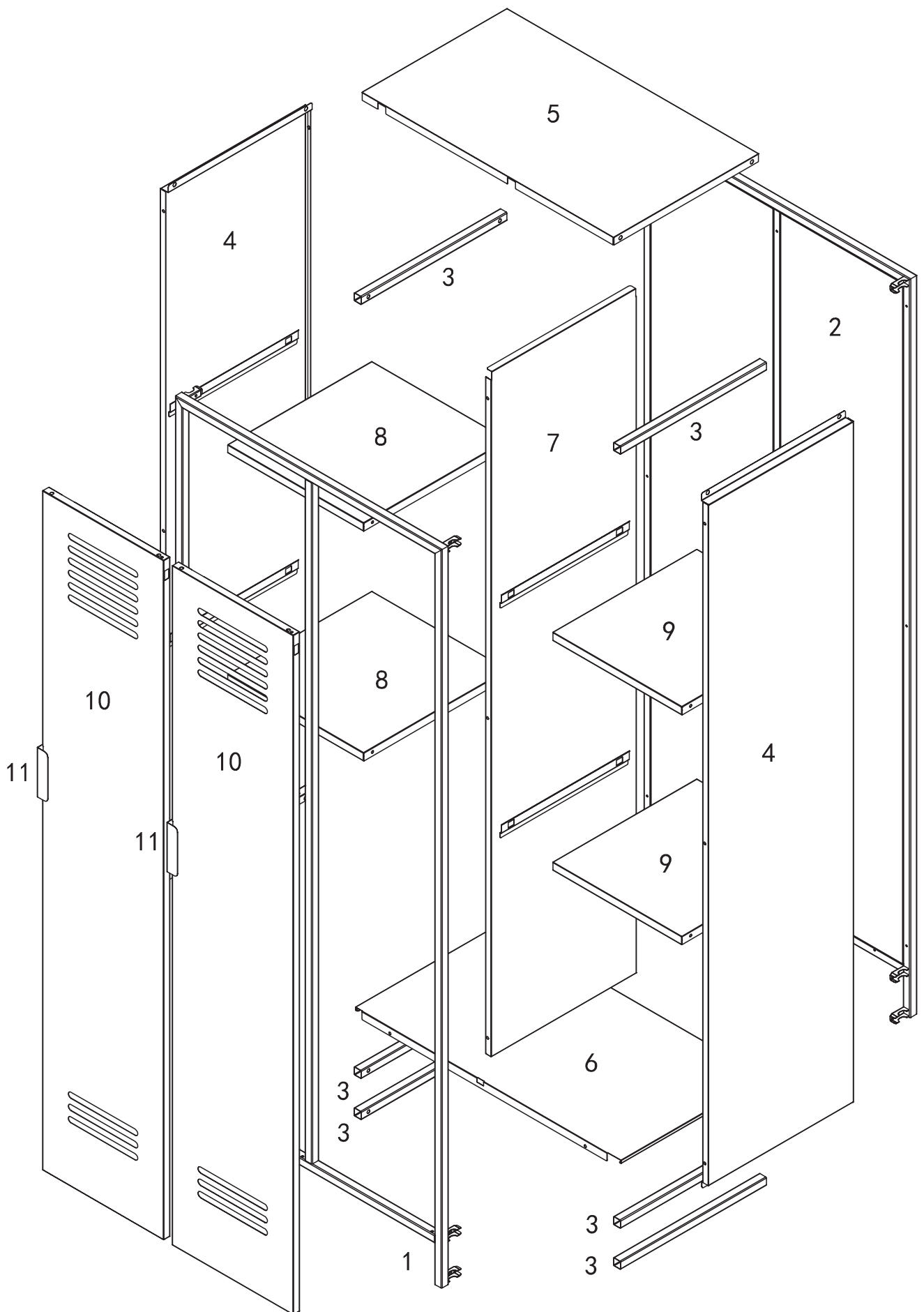
NOTICE DE MONTAGE ORIGINALE

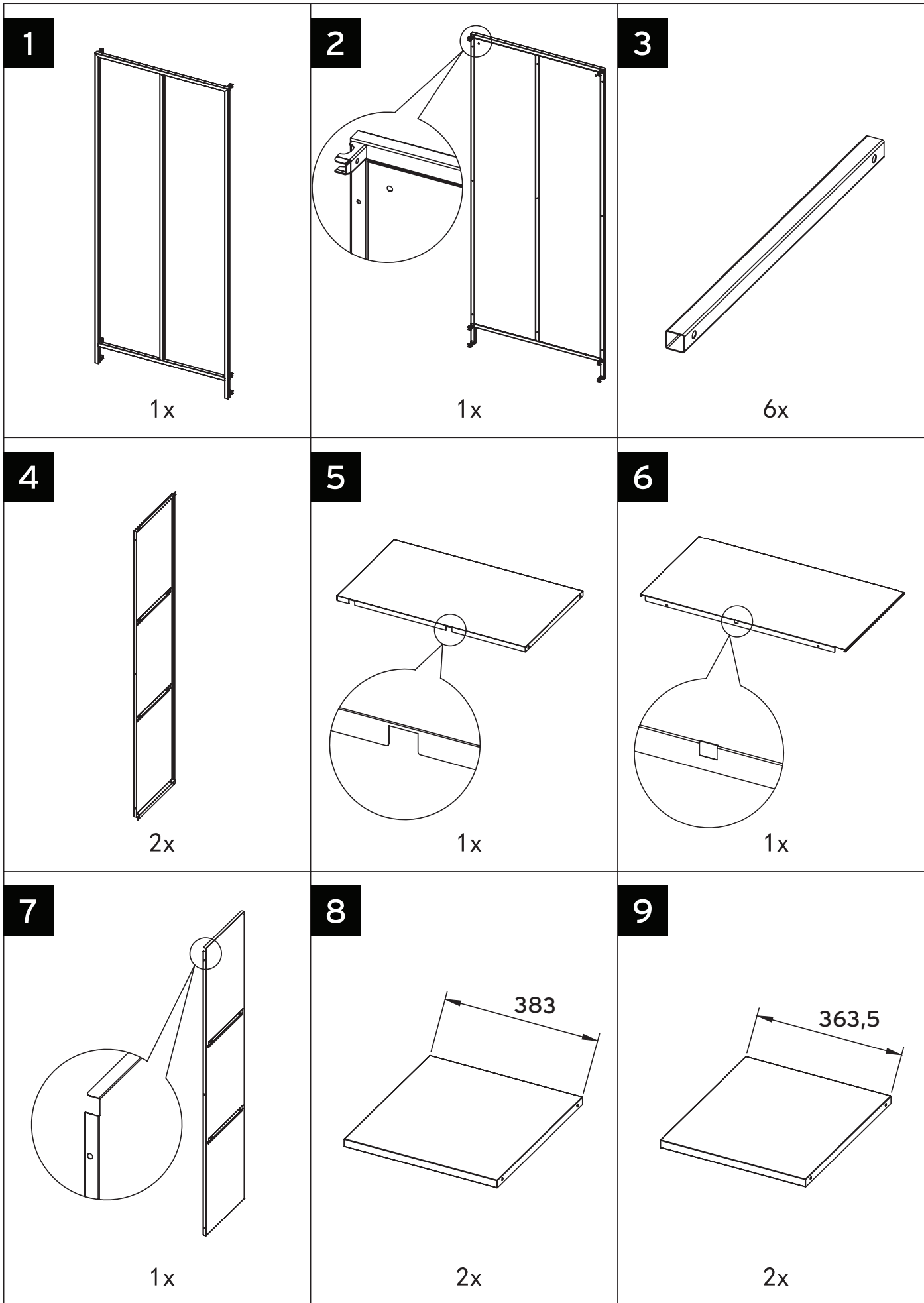
Lire attentivement cette notice avant d'utiliser le produit.

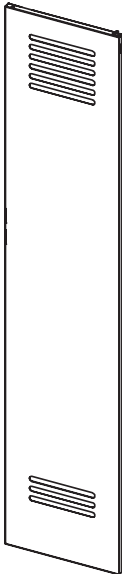

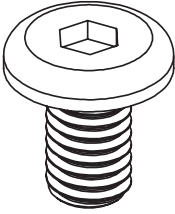
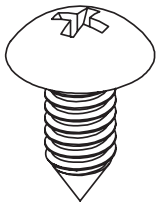
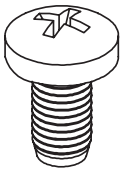
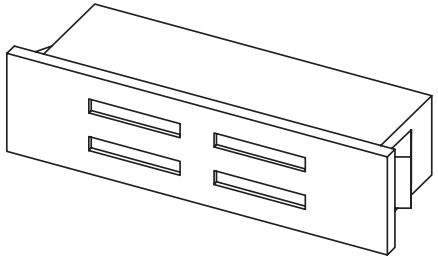
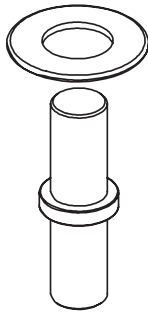
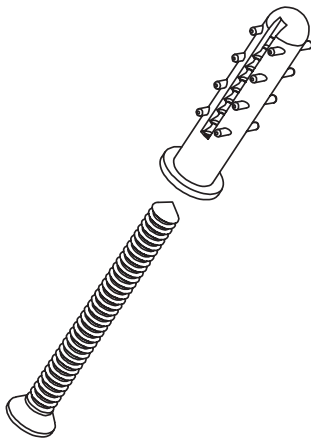
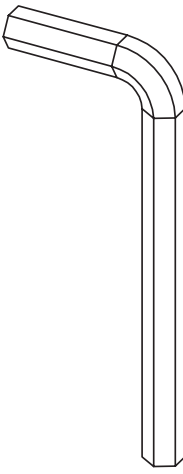


AFMETINGEN / DIMENSIONS



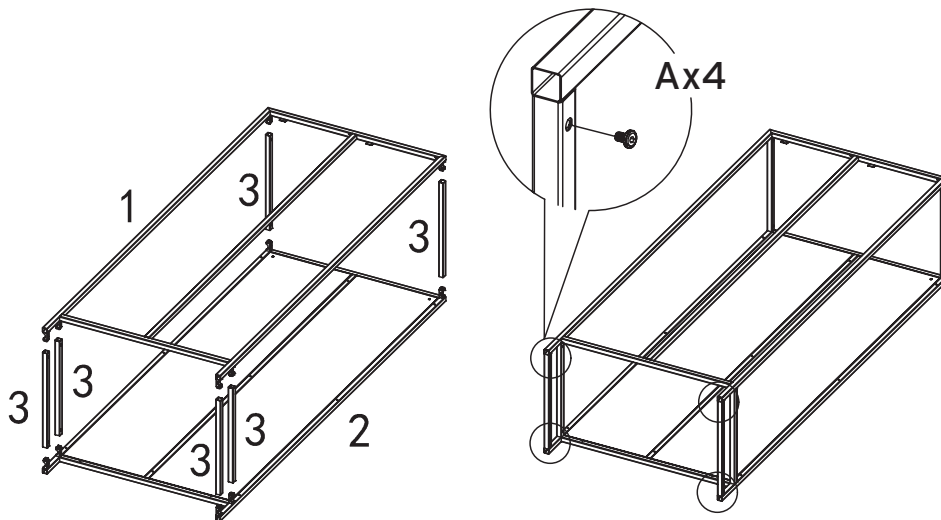




<p>10</p>  <p>2x</p>	<p>11</p>  <p>2x</p>	<p>A</p>  <p>M6*10mm 12x</p>
<p>B</p>  <p>M5*12mm 22x</p>	<p>C</p>  <p>M4*8mm 4x</p>	<p>D</p>  <p>4x</p>
<p>E</p>  <p>2x</p>	<p>F</p>  <p>M4*40mm 2x</p>	<p>G</p>  <p>1x</p>

MONTAGE

1

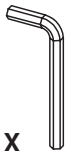


A



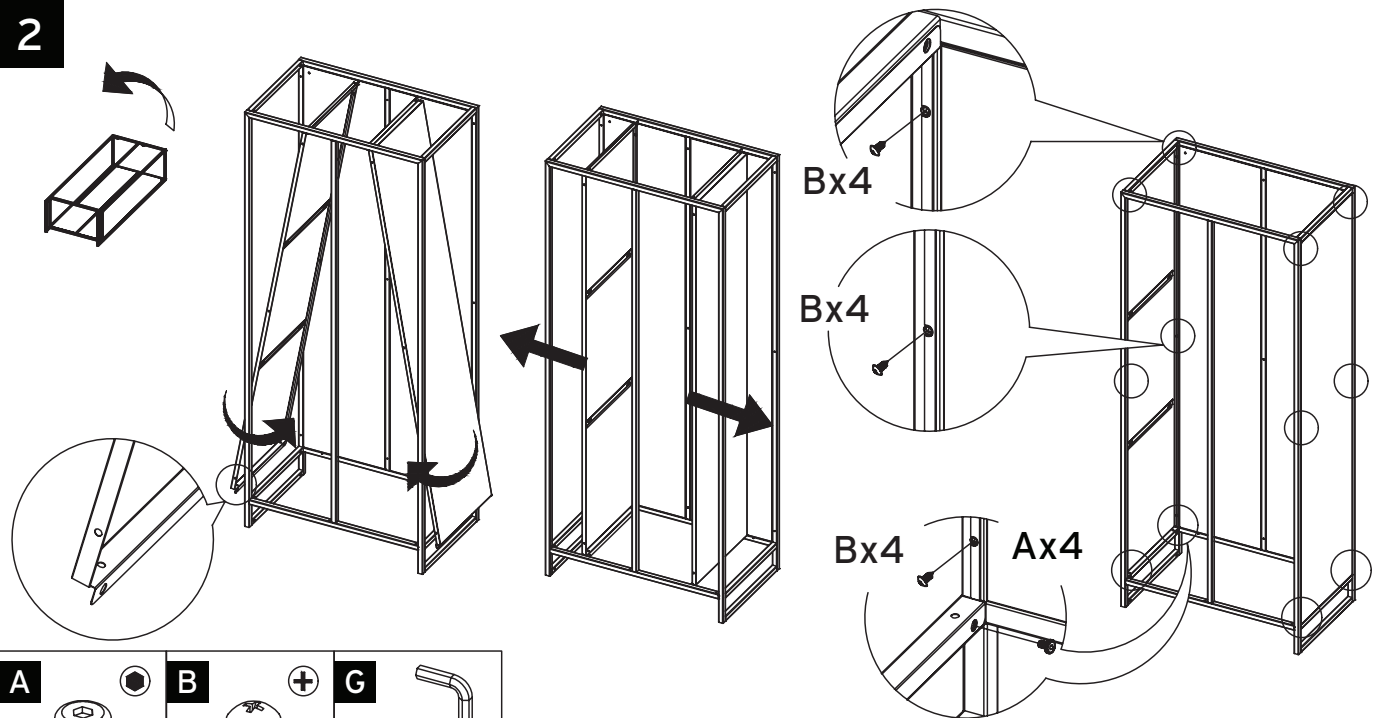
4x

G



1x

2



A



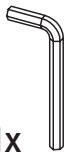
4x

B



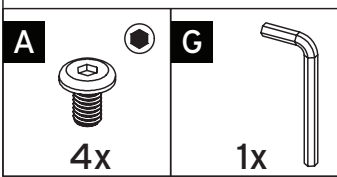
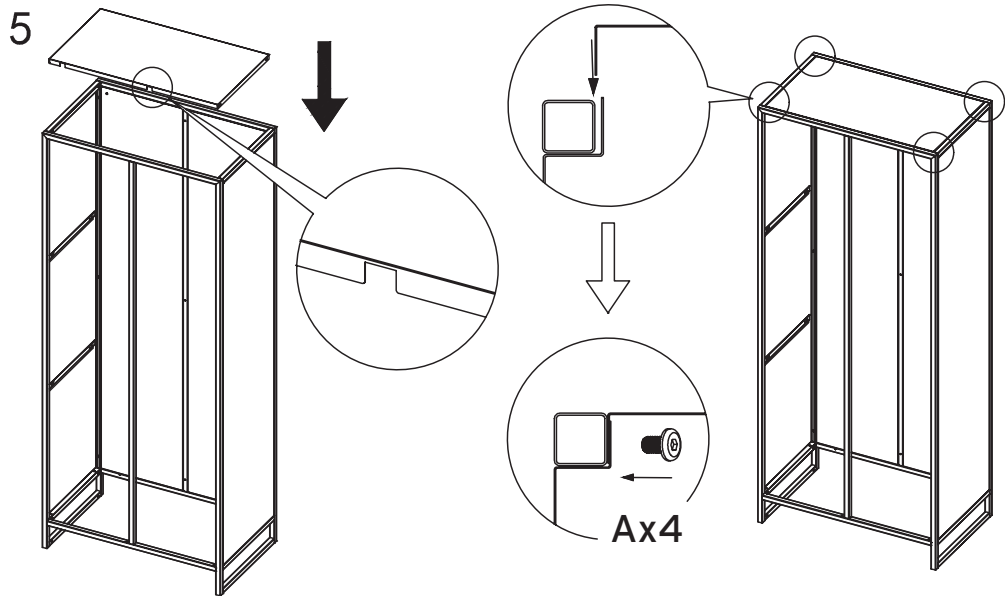
12x

G

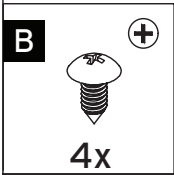
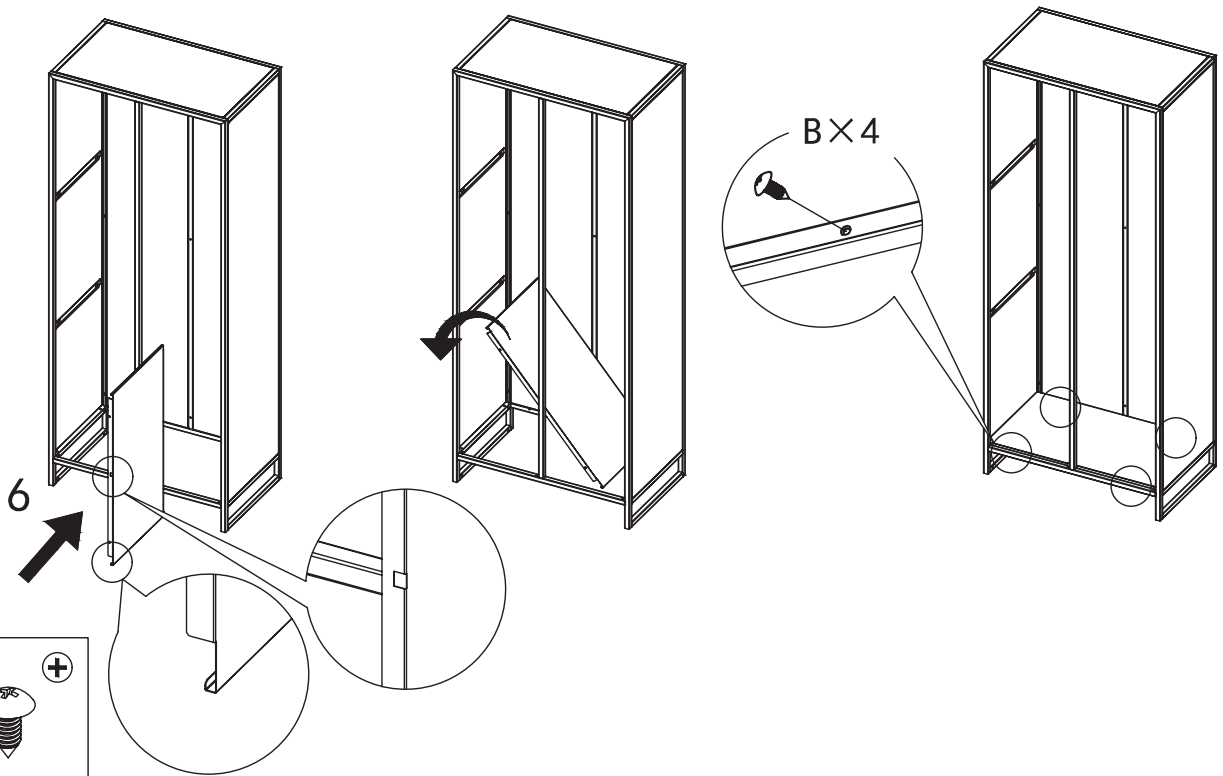


1x

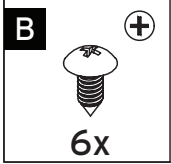
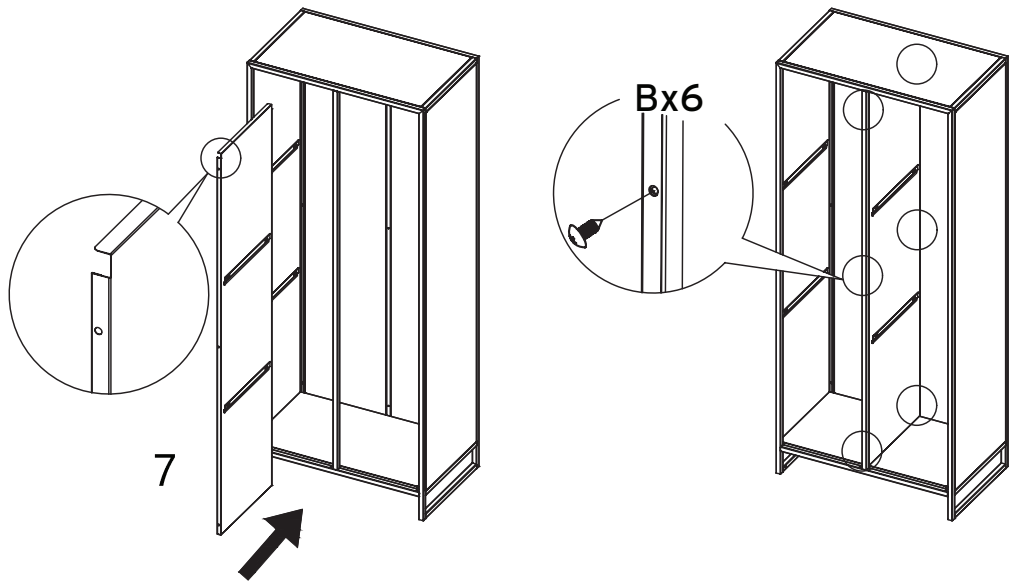
3



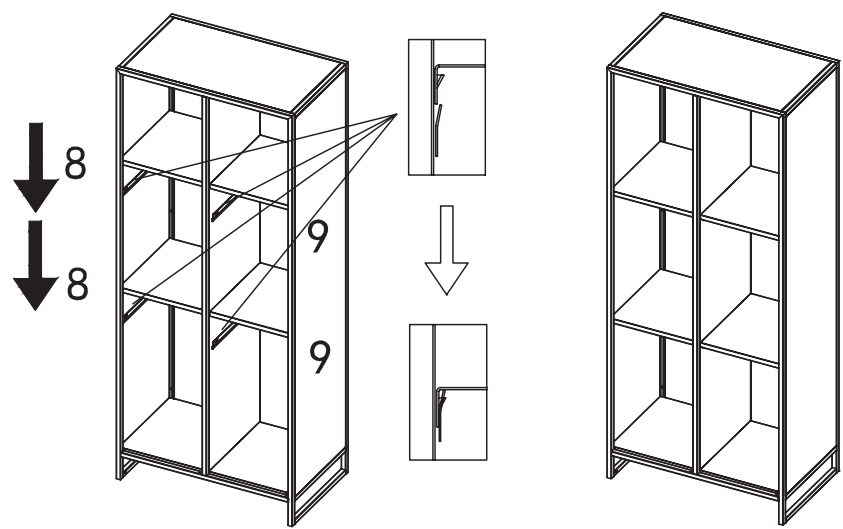
4



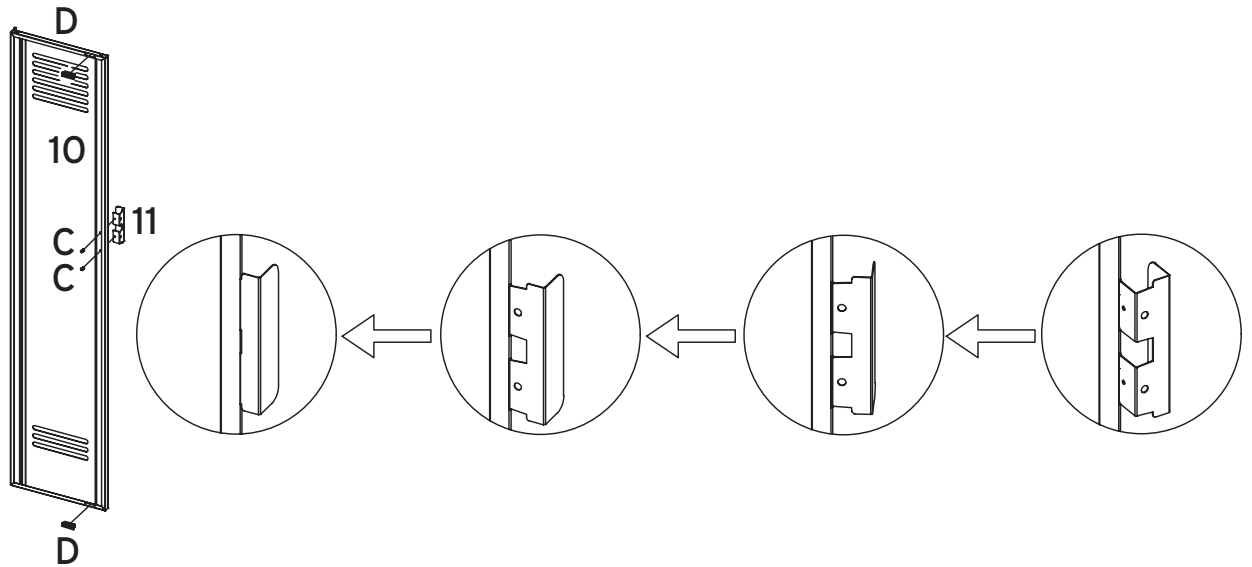
5



6



7



C



4x

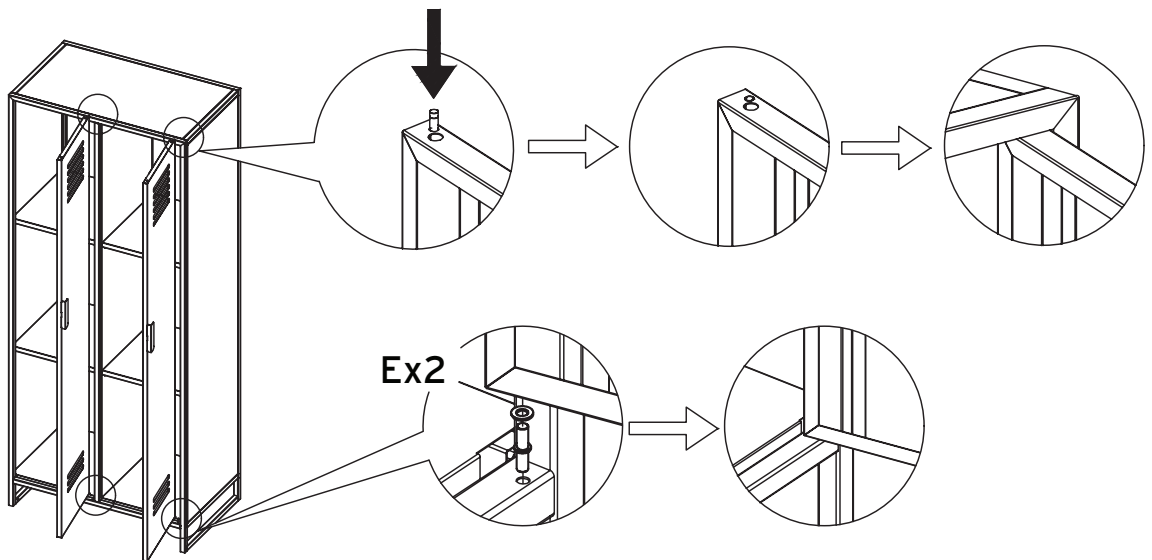
+

D



4x

8

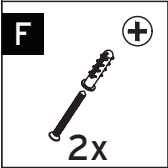
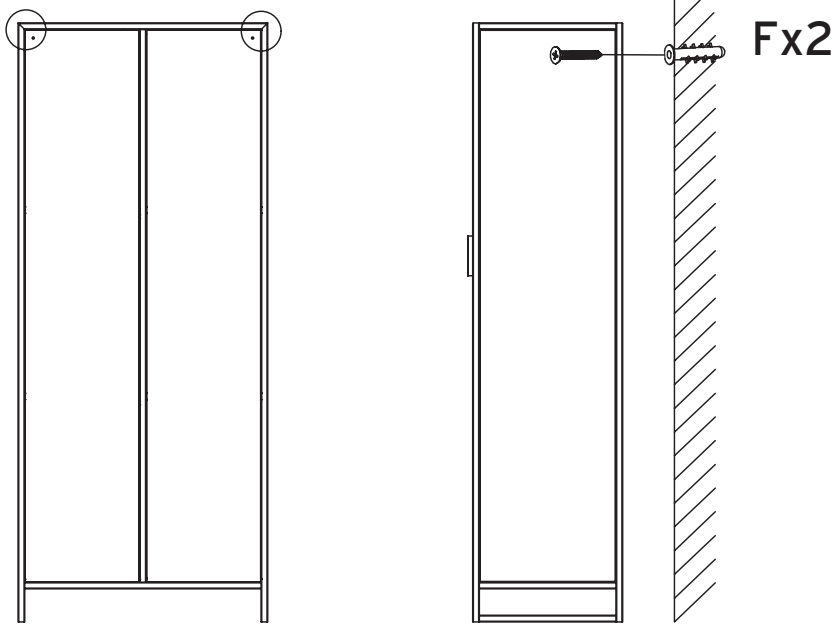


E

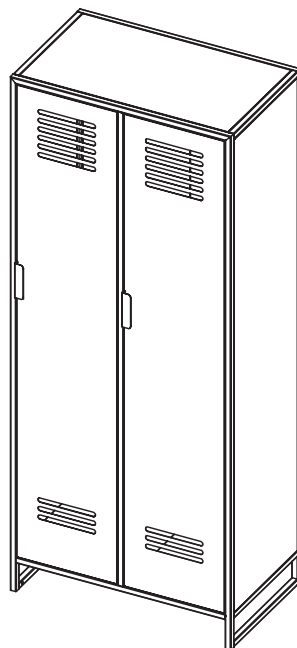


2x

9



10





Voordat je dit meubel in gebruik neemt, moet je de onderstaande veiligheidsvoorschriften en instructies aandachtig doorlezen om het meubel op de juiste wijze te kunnen gebruiken. Bewaar dit document en de instructies zorgvuldig voor toekomstige verwijzing. Wij wensen je veel plezier met je nieuwe meubel.

De verkoper is niet aansprakelijk voor lichamelijke of materiële schade die te wijten is aan het niet naleven van deze montagehandleiding.

Veiligheids- / montage-instructies

1. Dit meubel is geschikt voor regulier particulier gebruik binnenshuis. Het is niet geschikt voor industrieel of commercieel gebruik.
2. Dit meubel is zwaar en voor het dragen en voor installatie van het meubel zijn minimaal 2 personen vereist.
3. Pak het meubel uit en controleer of deze compleet en onbeschadigd is.
4. Houd rekening met het milieu bij het weggooien van restmaterialen.
5. Controleer vooraf of alle onderdelen van de onderdelenlijst aanwezig zijn.
6. Breng je bouwmarkt direct op de hoogte wanneer het meubel incompleet, beschadigd of foutief is.
7. Verzamel voorafgaand aan de montage alle benodigde gereedschappen.
8. Maak gebruik van een geschikte ondergrond, om beschadigingen aan het meubel of je vloer te voorkomen.
9. Houd kleine onderdelen buiten bereik van kinderen.
10. Ga niet op (onderdelen van) het meubel staan tijdens gebruik of montage.
11. Draag tijdens de montage werkhandschoenen.
12. Monteer alle onderdelen zoals weergegeven.
13. Draai per element eerst al het bevestigingsmateriaal los in. Zodat je ervoor zorgt dat al het bevestigingsmateriaal kan worden geplaatst. Draai daarna pas al het bevestigingsmateriaal volledig handvast aan. Niet forceren of door-draaien!
14. Nooit aan het meubel of onderdelen van het meubel zoals planken hangen.
15. Nooit op het meubel klimmen.

16. Plaats zwaardere items altijd in de onderste lades of op de onderste planken. En lichtere items in de bovenste lades of op de bovenste planken.
17. Open nooit meer dan één lade tegelijk als je meubel over lades beschikt.
18. Het maximale draagvermogen per plank bij een gelijkmatige verdeling is 10,0 kg.
19. **WAARSCHUWING:** dit meubel is geen speelgoed! Zonder toezicht niet geschikt voor kinderen jonger dan 3 jaar.
20. Plaats het meubel altijd op een stabiele en vlakke ondergrond.
21. Plaats meubels niet voor of in directe nabijheid van warmtebronnen.
22. Tip! Bescherm je vloer, plaats beschermingsvilt of doppen onder je kast-, stoel- of tafelpoten wanneer deze ontbreken.

WAARSCHUWING!

Indien het meubel omvalt kan er letsel ontstaan. Om te voorkomen dat het meubel omvalt, dient het permanent aan een wand te worden bevestigd. Dit meubel wordt geleverd inclusief bevestigingsmateriaal voor in de wand. Gebruik uitsluitend bevestigingsmateriaal dat geschikt is voor je type wand. Voor advies over geschikt bevestigingsmateriaal, kan je contact opnemen met de dichtstbijzijnde bouwmarkt.

Zorg er ten alle tijden voor dat de wand waarin geboord moet worden vrij is van elektrische, water en/of gasleidingen. Gebruik hiervoor een leidingzoeker. Gebruik een veiligheidsbril en gehoorbescherming bij het boren.

Specificaties

Art nr.:	144148	Zwart
Gewicht:	37,0 kg	
Draagvermogen:	10,0 kg per plank	
Materiaal:	Metaal	

Garantie

1. Op dit meubel wordt een garantie verleend van 2 jaar.
2. Lichamelijke of materiële schade als gevolg van ondeskundig gebruik, aanpassingen door derden, of het niet opvolgen van de montage-handleiding zijn van iedere garantie uitgesloten.
3. De bouwmarkt kan niet verantwoordelijk gehouden worden voor eventuele kosten bij het foutief installeren van het meubel of voor beschadigingen die ontstaan tijdens installatie.
4. Bij eventueel commercieel gebruik of gebruik in de buitenlucht vervalt iedere aanspraak op garantie.
5. Schade aan het meubel als gevolg van inslag van scherpe voorwerpen is tevens uitgesloten van de garantie.
6. Zonder originele kassabon kun je geen aanspraak maken op garantie.
7. Intergamma B.V. is niet aansprakelijk voor schade en/of letsel welk het gevolg is van ondeskundig gebruik van dit meubel.

Onderhoudsvoorschriften

De gebruikte materialen voor je meubel zijn na zorgvuldige selectie op handmatige wijze verwerkt. Eigenschappen van stoffen en materialen zijn geen gebreken en komen niet voor garantie in aanmerking.

Let op! Wees uiterst voorzichtig met nagellak, nagellakremover (aceton), parfum, haarlak, aftershave of bestrijdingsmiddelen. Deze middelen kunnen je meubel permanent ernstig beschadigen.

Algemene onderhoudtips

Pleeg onderhoud op het meubel en maak het meubel regelmatig schoon volgens de specifieke instructies. Probeer een onderhouds- of schoonmaakmiddel voor de zekerheid eerst altijd uit. Doe dit op een onopvallend plekje van het te behandelen materiaal. Zo kan je controleren of je handeling geen nadelige gevolgen heeft. Geef altijd de voorkeur aan specifieke richtlijnen afhankelijk van materiaaltype en type afwerking ten opzichte van de algemene richtlijnen.

Voor het verplaatsen van het meubel is het aan te raden het meubel eerst leeg te maken (indien mogelijk) om beschadigingen aan het meubel en de vloer te voorkomen.

Controleer elk seizoen, indien van toepassing, of al het bevestigingsmateriaal nog goed vast zit om de stevigheid en stabiliteit van het meubel te garanderen. Draai het bevestigingsmateriaal indien nodig aan zodat het meubel veilig gebruikt kan worden.

Het beschermingsvilt of de beschermingsdoppen onder je meubelpoten kan onderhevig zijn aan enige vorm van slijtage. Vervang het vilt of de doppen daarom tijdig om beschadigingen aan je meubel of ondergrond te voorkomen.

Onderhoud metaal

Het metaal kan worden afgenomen met een zachte (eventueel vochtige) doek. Gebruik in geen geval overmatig veel water, agressieve schoonmaakmiddelen of multi-surface doekjes, dit kan de coating beschadigen.

Instructie en advies voor gebruik

Met onderstaand advies heb je een richtlijn voor goed gebruik en een langere levensduur van je meubel.

- **Scherpe voorwerpen**
Contact met scherpe voorwerpen dient te worden vermeden.
- **Schoonmaakmiddelen**
Het gebruik van verkeerde agressieve schoonmaak- of onderhoudsmiddelen kan blijvende vlekken veroorzaken.
- **Plaatsing**
Dit meubel is alleen geschikt voor binnen-gebruik. Plaats meubels niet voor of in directe nabijheid van radiatoren, kachels of andere warmtebronnen.



Avant d'utiliser ce meuble, lire attentivement les consignes de sécurité et les instructions qui suivent afin de pouvoir l'employer correctement. Conserver précieusement ce document et les instructions pour référence ultérieure. Nous vous souhaitons beaucoup de plaisir avec votre nouveau meuble.

Le vendeur décline toute responsabilité en cas de blessures ou dégâts matériels consécutifs au non-respect des consignes d'utilisation, stipulées dans cette notice de montage.

Consignes de sécurité et de montage

1. Ce produit est conçu pour un usage domestique. Il ne convient pas pour un usage industriel ou professionnel. L'usage commercial ni l'usage extérieur n'est couvert par la garantie.
2. Ce meuble étant lourd, il faut être au moins 2 personnes pour le porter et l'installer.
3. Déballez l'article et vérifiez s'il est complet et en bon état.
4. Respectez l'environnement : les emballages et résidus des matériaux peuvent faire l'objet d'une consigne de tri.
5. Contrôlez si vous disposez de toutes les pièces marquées sur la liste.
6. Avertissez immédiatement votre magasin si le produit est incomplet, endommagé ou erroné.
7. Préparez tous les outils dont vous aurez besoin pour le montage.
8. Faites le montage sur un support adapté afin d'éviter tout dommage éventuel.
9. Gardez toutes les petites pièces hors de portée des enfants.
10. Ne marchez jamais sur le meuble ni sur les éléments durant l'assemblage ni après.
11. Portez toujours des gants de travail pendant le montage.
12. Le produit doit être installé conformément aux instructions.
13. Insérez d'abord toutes les vis avant de les serrer afin de vous assurer que tout soit bien en place. Serrez-les ensuite à fond mais attention, faites-le manuellement en veillant à ne pas forcer !
14. Ne vous agrippez jamais aux parties mobiles du meuble (tablettes).
15. Ne grimpez jamais sur le meuble.

16. Placer les objets lourds toujours dans les tiroirs inférieurs ou sur les étagères du bas et les articles légers dans les tiroirs supérieurs ou sur les étagères du haut.
17. N'ouvrez jamais plus de 1 tiroir à la fois si le meuble en a plusieurs.
18. La charge maximale par tablette en cas de répartition homogène de la charge est de 10,0 kg.
19. ATTENTION: ce meuble n'est pas un jouet! Sans surveillance il ne convient pas pour les enfants de moins de 3 ans.
20. Posez le meuble toujours sur un support plan et stable.
21. Ne le placez pas devant ou à proximité immédiate de sources de chaleur.
22. Conseil : protégez votre sol en mettant des patins ou embouts en feutre sous les pieds des armoires, chaises et tables s'il n'y en a pas.

Avertissement

Un meuble qui bascule peut provoquer des blessures. Pour prévenir que le meuble ne se renverse, fixez-le de façon permanente au mur. Le meuble est livré sans du matériel de fixation. N'utilisez que le type de fixation compatible avec le type de mur en question. Si vous hésitez, contactez le magasin le plus proche.

Contrôlez que le mur à percer ne contient ni conduit d'eau, ni d'électricité, ni de gaz. Servez-vous d'un détecteur de canalisations.

Caractéristiques

Art nr. :	144148	Noir
Poids :	37,0 kg	
Charge maximale :	10,0 kg par tablette	
Matériau :	Métal	

Garantie

1. Ce meuble est garanti deux ans.
2. Les dommages causés par un usage inapproprié, par des modifications par des tiers ou par le non-respect du mode d'emploi ne sont pas couverts par la garantie.
3. Le magasin décline toute responsabilité pour les éventuels frais liés aux dégâts ou erreurs lors de l'installation du produit.
4. L'usage commercial ni l'usage extérieur n'est couvert par la garantie.
5. Le dommage du meuble dû au choc d'objets tranchants est également exclu de la garantie.
6. Le ticket de caisse original est nécessaire pour tout appel en garantie.
7. Intergamma B.V. décline toute responsabilité en cas de dommage provoqué par un usage ou un raccordement impropres.

Consignes d'entretien

Les matériaux utilisés pour confectionner ce meuble ont été soigneusement sélectionnés et mis en œuvre à la main. Les particularités inhérentes aux tissus et matériaux ne constituent pas des défauts et n'entrent pas en considération pour la garantie.

Attention! Utiliser avec prudence les vernis à ongles, dissolvants pour vernis à ongles (acétone), parfums, laques pour cheveux, aftershaves et pesticides qui peuvent sérieusement endommager votre meuble de manière permanente.

Conseils généraux d'entretien

Entretien et nettoyer régulièrement le meuble en suivant les instructions spécifiques. Avant d'utiliser un produit d'entretien ou de nettoyage, il est recommandé de le tester préalablement sur un endroit peu visible du matériau. Cela permet de vérifier que le produit utilisé ne laissera pas de traces indésirables. Toujours respecter les directives spécifiques au type de matériau et de finition prioritairement par rapport aux conseils généraux.

Pour déplacer le meuble sans l'endommager ni abîmer le sol, il est recommandé de le vider (si possible) préalablement.

À chaque saison, vérifier si les fixations sont toujours suffisamment serrées pour garantir la stabilité du meuble et, si nécessaire, les resserrer. Cela permet d'utiliser le meuble en toute sécurité.

Les feutres ou capuchons de protection sous les pieds des meubles sont soumis à une usure importante. Les remplacer à temps pour éviter d'abîmer le meuble ou le sol.

Entretien du métal

Le métal se nettoie au chiffon doux (éventuellement humidifié). Ne jamais utiliser de grandes quantités d'eau, de produits de nettoyage agressifs ni de lingettes multi surfaces susceptibles d'endommager le revêtement.

Instructions et conseils d'utilisation

- **Objets tranchants**
Éviter tout contact avec des objets tranchants.
- **Produits d'entretien**
L'utilisation de produits de nettoyage ou d'entretien inadaptés ou agressifs peut provoquer des taches indélébiles.
- **Placement**
Ce meuble est exclusivement conçu pour l'intérieur. Ne pas le placer devant ou à proximité immédiate des radiateurs, poêles ou autres sources de chaleur. Nous conseillons par ailleurs de ne pas placer ce meuble dans les environs immédiats d'une unité de conditionnement d'air.

