



ISABEL

EETKAMERSTOEL |
CHAISE DE SALLE À MANGER



Art. 119061-119066 | 05-20

ORIGINELE MONTAGEHANDLEIDING

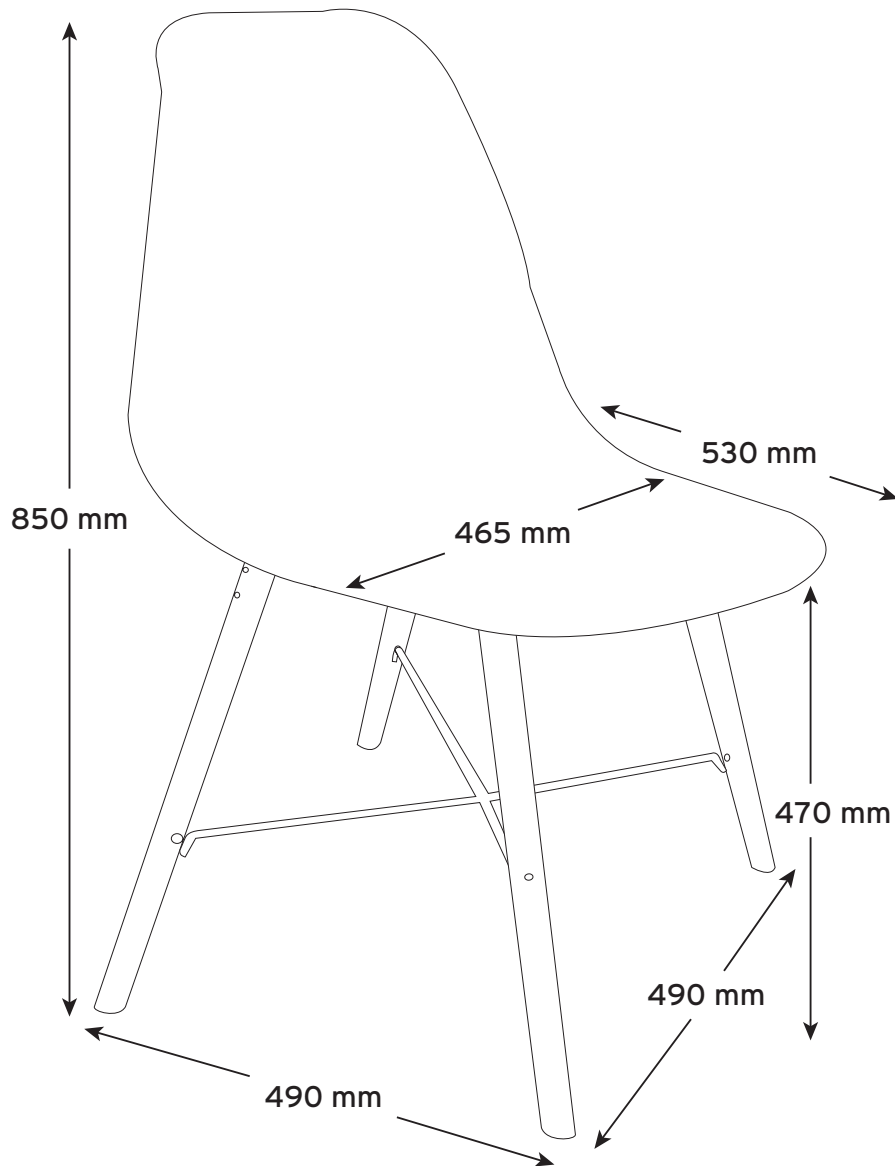
Lees deze handleiding zorgvuldig voordat je dit product in gebruik neemt.

NOTICE DE MONTAGE ORIGINALE



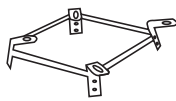


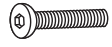


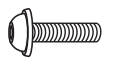


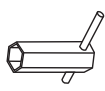
Lire attentivement cette notice avant d'utiliser le produit.



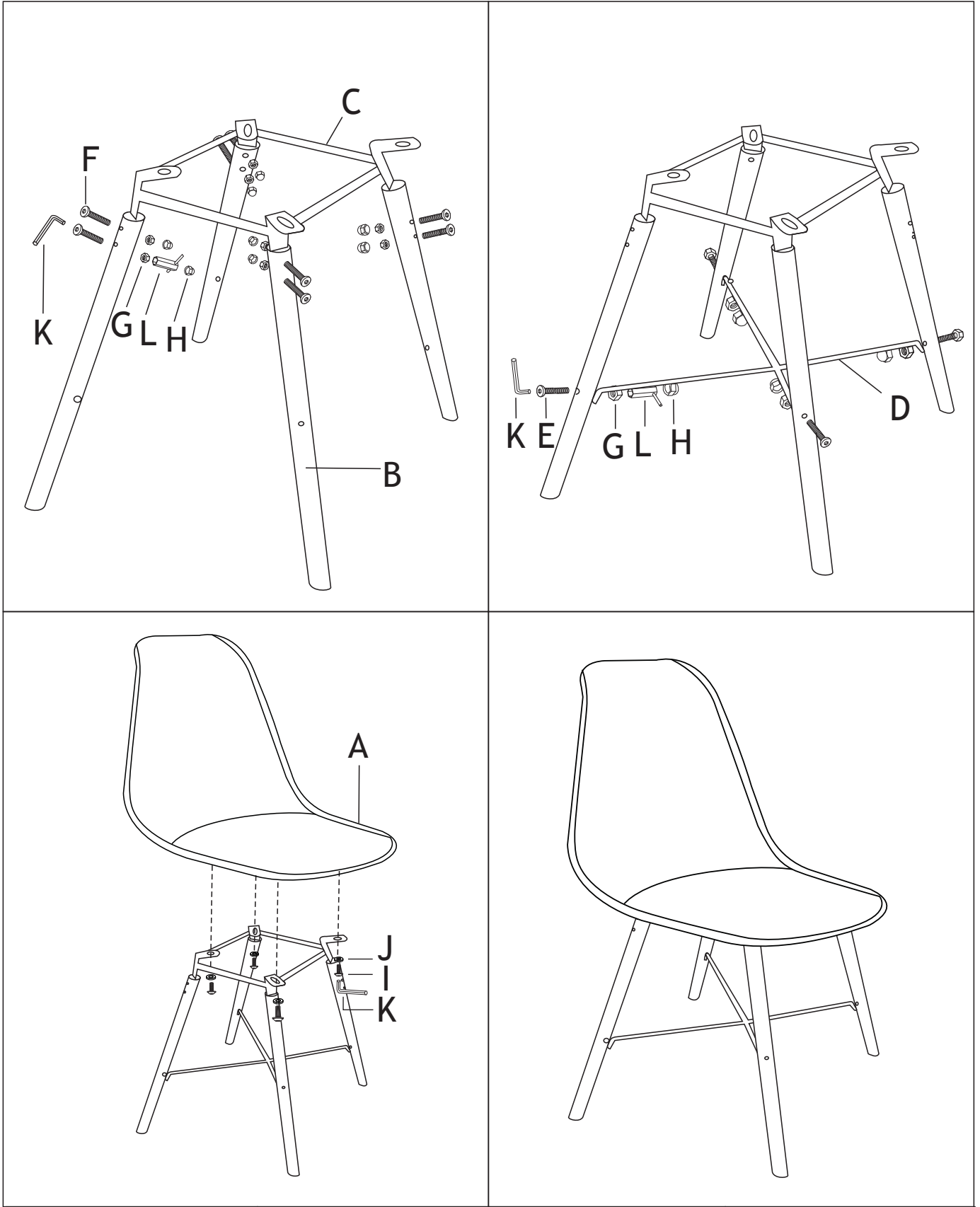
AFMETINGEN / DIMENSIONS



ONDERDELEN / PIÈCES

A		1	B		4	C		1	D		1
E	 6x30mm	4	F	 6x25mm	8	G		12	H		12
I	 6x14mm	4	J		4	K		1	L		1

MONTAGE





Voordat je dit meubel in gebruik neemt, moet je de onderstaande veiligheidsvoorschriften en instructies aandachtig doorlezen om het meubel op de juiste wijze te kunnen gebruiken. Bewaar dit document en de instructies zorgvuldig voor toekomstige verwijzing. Wij wensen je veel plezier met je nieuwe meubel.

De verkoper is niet aansprakelijk voor lichamelijke of materiële schade die te wijten is aan het niet naleven van deze montagehandleiding.

Veiligheids- / montage-instructies

1. Dit meubel is geschikt voor regulier particulier gebruik binnenshuis. Het is niet geschikt voor industrieel of commercieel gebruik.
2. Pak het meubel uit en controleer of deze compleet en onbeschadigd is.
3. Houd rekening met het milieu bij het weggooien van restmaterialen.
4. Controleer vooraf of alle onderdelen van de onderdelenlijst aanwezig zijn.
5. Breng je bouwmarkt direct op de hoogte wanneer het meubel incompleet, beschadigd of foutief is.
6. Verzamel voorafgaand aan de montage alle benodigde gereedschappen.
7. Maak gebruik van een geschikte ondergrond, om beschadigingen aan het meubel of je vloer te voorkomen.
8. Houd kleine onderdelen buiten bereik van kinderen.
9. Ga niet op (onderdelen van) het meubel staan tijdens gebruik of montage.
10. Monteer alle onderdelen zoals weergegeven.
11. Draai per element eerst al het bevestigingsmateriaal los in. Zodat je ervoor zorgt dat al het bevestigingsmateriaal kan worden geplaatst. Draai daarna pas al het bevestigingsmateriaal volledig handvast aan. Niet forceren of door-draaien!
12. **WAARSCHUWING:** dit meubel is geen speelgoed! Zonder toezicht niet geschikt voor kinderen jonger dan 3 jaar.
13. Plaats het meubel altijd op een stabiele en vlakke ondergrond.
14. Plaats meubels niet voor of in directe nabijheid van warmtebronnen.
15. Tip! Bescherm je vloer, plaats beschermings-vilt of doppen onder je kast-, stoel- of tafelpoten wanneer deze ontbreken.

Specificaties

Art nr.:	119061 119066	Zwart Wit
Gewicht:	3,75 kg	
Maximaal draagvermogen:	160,0 kg	
Materiaal:	FSC hout en kunststof zitting zwart	

Garantie

1. Op dit meubel wordt een garantie verleend van 2 jaar.
2. Lichamelijke of materiële schade als gevolg van ondeskundig gebruik, aanpassingen door derden, of het niet opvolgen van de montagehandleiding zijn van iedere garantie uitgesloten.
3. De bouwmarkt kan niet verantwoordelijk gehouden worden voor eventuele kosten bij het foutief installeren van het meubel of voor beschadigingen die ontstaan tijdens installatie.
4. Bij eventueel commercieel gebruik of gebruik in de buitenlucht vervalt iedere aanspraak op garantie.
5. Schade aan het meubel als gevolg van inslag van scherpe voorwerpen is tevens uitgesloten van de garantie.
6. Zonder originele kassabon kun je geen aanspraak maken op garantie.
7. Intergamma B.V. is niet aansprakelijk voor schade en/of letsel welk het gevolg is van ondeskundig gebruik van dit meubel.

Onderhoudsvoorschriften

De gebruikte materialen voor je meubel zijn na zorgvuldige selectie op handmatige wijze verwerkt. Eigenschappen van stoffen en materialen zijn geen gebreken en komen niet voor garantie in aanmerking.

Let op! Wees uiterst voorzichtig met nagellak, nagellakremover (aceton), parfum, haarlak, aftershave of bestrijdingsmiddelen. Deze middelen kunnen je meubel permanent ernstig beschadigen.

Algemene onderhoudstips

Pleeg onderhoud op het meubel en maak het meubel regelmatig schoon volgens de specifieke instructies. Probeer een onderhouds- of schoonmaakmiddel voor de zekerheid eerst altijd uit.

Doe dit op een onopvallend plekje van het te behandelen materiaal. Zo kan je controleren of je handeling geen nadelige gevolgen heeft. Geef altijd de voorkeur aan specifieke richtlijnen afhankelijk van materiaaltype en type afwerking ten opzichte van de algemene richtlijnen.

Voor het verplaatsen van het meubel is het aan te raden het meubel eerst leeg te maken (indien mogelijk) om beschadigingen aan het meubel en de vloer te voorkomen.

Controleer elk seizoen, indien van toepassing, of al het bevestigingsmateriaal nog goed vast zit om de stevigheid en stabiliteit van het meubel te garanderen. Draai het bevestigingsmateriaal indien nodig aan zodat het meubel veilig gebruikt kan worden.

Het beschermingsvilt of de beschermingsdoppen onder je meubelpoten kan onderhevig zijn aan enige vorm van slijtage. Vervang het vilt of de doppen daarom tijdig om beschadigingen aan je meubel of ondergrond te voorkomen.

Onderhoud kunststof

Kunststof meubelen kun je het beste reinigen met water, groene zeep of neutrale milde zeep en een doek of zachte borstel. Gebruik in geen geval overmatig veel water en agressieve schoonmaakmiddelen. Daarnaast ook nooit het kunststof met schuurmiddelen of een harde borstel reinigen. Hierdoor ontstaan kleine krasjes waaraan zich makkelijk nieuw vuil kan hechten.

Hardnekkige vlekken kan je behandelen met een kunststofcleanser.

Algemene houteigenschappen

Ondanks zorgvuldige selectie van het hout kunnen er altijd natuurlijke elementen (zoals noesten, nerven en scheurtjes) zichtbaar zijn. Hout is een natuurlijk materiaal waarvan het uiterlijk ook kan veranderen wanneer het wordt blootgesteld aan licht, vocht en warmte. Hierdoor kunnen kleine scheuren ontstaan en/of verandering van kleur optreden, dit zijn natuurlijke eigenschappen van hout. De mate waarin dit gebeurt is afhankelijk van de positie van het meubel en de ruimte waarin het meubel wordt geplaatst. Wij adviseren om houten meubelen na ontvangst zo snel mogelijk te monteren. Indien niet mogelijk het meubel liggend in een ruimte op kamertemperatuur bewaren. Door temperatuur- en vochtverschillen bestaat de kans dat het hout krom trekt wanneer niet gemonteerd.

Houten meubelen vragen om regelmatig onderhoud. Houd het meubel schoon en stofvrij met een katoenen doek. Verwijder in het algemeen voor hout vlekken en/of kringen met een licht vochtige doek door in de richting van de houtnerf te wrijven. Maak hierna het meubel direct droog.

Instructie en advies voor gebruik beuken

Voor het onderhoud van beukenhouten meubelen volgen hier enkele tips om je meubel mooi te houden:

- **Leefomgeving**
Beukenhout is gevoelig voor schommelingen in temperatuur en luchtvochtigheid. Het hout kan gaan werken waardoor op termijn sneller scheurtjes gaan ontstaan. Bescherm je meubel tegen sterke temperatuur of vochtwisselingen. Houdt de luchtvochtigheid zoveel mogelijk tussen 50 en 60 % op een kamertemperatuur van +/- 20 graden Celcius.
- **Vloeistoffen**
Het beukenhout mag niet nat worden, dit altijd direct droog maken.
- **Schoonmaken**
Reinig je meubel altijd door in de lengterichting van de nerf te wrijven.
- **Plaatsing**
Dit meubel is alleen geschikt voor binnengebruik. Het meubel kan niet buiten of in een badkamer (of andere vochtige ruimte) worden geplaatst. Om verkleuring en uitdroging te voorkomen is het aan te raden het meubel niet in direct zonlicht te plaatsen of te dicht in de buurt van een warmtebron of airconditioning.



Avant d'utiliser ce meuble, lire attentivement les consignes de sécurité et les instructions qui suivent afin de pouvoir l'employer correctement. Conserver précieusement ce document et les instructions pour référence ultérieure. Nous vous souhaitons beaucoup de plaisir avec votre nouveau meuble.

Le vendeur décline toute responsabilité en cas de blessures ou dégâts matériels consécutifs au non-respect des consignes d'utilisation, stipulées dans cette notice de montage.

Consignes de sécurité et de montage

1. Ce produit est conçu pour un usage domestique. Il ne convient pas pour un usage industriel ou professionnel. L'usage commercial ni l'usage extérieur n'est couvert par la garantie.
2. Déballez l'article et vérifiez s'il est complet et en bon état.
3. Respectez l'environnement : les emballages et résidus des matériaux peuvent faire l'objet d'une consigne de tri.
4. Contrôlez si vous disposez de toutes les pièces marquées sur la liste.
5. Avertissez immédiatement votre magasin si le produit est incomplet, endommagé ou erroné.
6. Préparez tous les outils dont vous aurez besoin pour le montage.
7. Faites le montage sur un support adapté afin d'éviter tout dommage éventuel.
8. Gardez toutes les petites pièces hors de portée des enfants.
9. Ne marchez jamais sur le meuble ni sur les éléments durant l'assemblage ni après.
10. Le produit doit être installé conformément aux instructions.
11. Insérez d'abord toutes les vis avant de les serrer afin de vous assurer que tout soit bien en place. Serrez-les ensuite à fond mais attention, faites-le manuellement en veillant à ne pas forcer !
12. ATTENTION: ce meuble n'est pas un jouet! Sans surveillance il ne convient pas pour les enfants de moins de 3 ans.
13. Posez le meuble toujours sur un support plan et stable.
14. Ne le placez pas devant ou à proximité immédiate de sources de chaleur.
15. Conseil : protégez votre sol en mettant des patins ou embouts en feutre sous les pieds des armoires, chaises et tables s'il n'y en a pas.

Caractéristiques

Art nr. :	119061 119066	Noir Blanc
Poids :	3,75 kg	
Charge maximale :	160,0 kg	
Matériau :	FSC bois et assise en synthétique noir	

Garantie

1. Ce meuble est garanti deux ans.
2. Les dommages causés par un usage inapproprié, par des modifications par des tiers ou par le non-respect du mode d'emploi ne sont pas couverts par la garantie.
3. Le magasin décline toute responsabilité pour les éventuels frais liés aux dégâts ou erreurs lors de l'installation du produit.
4. L'usage commercial ni l'usage extérieur n'est couvert par la garantie.
5. Le dommage du meuble dû au choc d'objets tranchants est également exclu de la garantie.
6. Le ticket de caisse original est nécessaire pour tout appel en garantie.
7. Intergamma B.V. décline toute responsabilité en cas de dommage provoqué par un usage ou un raccordement impropres.

Consignes d'entretien

Les matériaux utilisés pour confectionner ce meuble ont été soigneusement sélectionnés et mis en œuvre à la main. Les particularités inhérentes aux tissus et matériaux ne constituent pas des défauts et n'entrent pas en considération pour la garantie.

Attention! Utiliser avec prudence les vernis à ongles, dissolvants pour vernis à ongles (acétone), parfums, laques pour cheveux, aftershaves et pesticides qui peuvent sérieusement endommager votre meuble de manière permanente.

Conseils généraux d'entretien

Entretien et nettoyer régulièrement le meuble en suivant les instructions spécifiques. Avant d'utiliser un produit d'entretien ou de nettoyage, il est recommandé de le tester préalablement sur un endroit peu visible du matériau. Cela permet de vérifier que le produit utilisé ne laissera pas de traces indésirables. Toujours respecter les direc-

tives spécifiques au type de matériau et de finition prioritairement par rapport aux conseils généraux.

Pour déplacer le meuble sans l'endommager ni abîmer le sol, il est recommandé de le vider (si possible) préalablement.

À chaque saison, vérifier si les fixations sont toujours suffisamment serrées pour garantir la stabilité du meuble et, si nécessaire, les resserrer. Cela permet d'utiliser le meuble en toute sécurité.

Les feutres ou capuchons de protection sous les pieds des meubles sont soumis à une usure importante. Les remplacer à temps pour éviter d'abîmer le meuble ou le sol.

Entretien du synthétique

Les meubles en plastique se nettoient aisément à l'eau additionnée de savon noir ou de savon neutre doux, à l'aide d'un chiffon ou d'une brosse douce. Ne jamais utiliser de grandes quantités d'eau ni de produits de nettoyage agressifs. Ne jamais nettoyer le plastique avec un produit récurant ni une brosse dure qui laissent de minuscules rayures où la saleté peut ensuite facilement s'accrocher.

Pour les taches tenaces, utiliser un nettoyant spécial pour plastique.

Instructions et conseils d'utilisation hêtre

Voici quelques conseils pour bien entretenir un meuble en hêtre:

- **Feutres**

Utiliser éventuellement de petits feutres ou napperons pour poser des objets sur les surfaces en bois afin d'éviter l'apparition d'auréoles et/ou de rayures. Déplacer régulièrement les napperons pour éviter les décolorations. Éviter le contact avec des objets chauds. Ne jamais poser d'éléments chauds (par ex. une théière) directement sur un meuble en hêtre: utiliser un sous-plat. Éviter d'utiliser des sous-plats en liège qui laissent malgré tout passer la chaleur et l'humidité jusqu'à la surface du bois.

- **Ne pas recouvrir**

Ne pas recouvrir les meubles en hêtre de manière permanente avec des housses ou draps hermétiques.

- **Environnement**

Le hêtre est sensible aux grands écarts de température et d'humidité qui peuvent faire travailler le bois et, du coup, provoquer rapidement l'apparition de petites fissures. Protéger

les meubles des grands écarts de température et d'humidité. Maintenir l'hygrométrie le plus possible entre 50 et 60 % à une température ambiante de +/- 20 degrés Celsius.

- **Liquides**

Le hêtre ne peut pas être mouillé. Le cas échéant, le sécher immédiatement.

- **Nettoyer**

Nettoyer toujours le meuble en frottant dans le sens du fil du bois.

- **Placement**

Ce meuble est exclusivement conçu pour l'intérieur. Le meuble ne convient pas pour l'extérieur ou pour une salle de bain (ou tout autre local humide). Pour éviter la décoloration et le séchage du bois, il est recommandé de ne pas placer le meuble au soleil direct ni à proximité d'une source de chaleur ou de climatisation.

