

Containerbox Modern Caches poubelles

Art. Nr. 991084

Gereedschap en tips Outils et conseils



Schroeftol Alle schroeven moeten voorgeboord zijn, zo niet dan zelf voorboren met boor Ø1-2mm.

Perceuse sans fil Toutes les vis doivent être pré-percées, sinon pré-percer avec une perceuse de Ø1-2mm.



Winkelhaak Meten is weten! Controleer tijdens het werk regelmatig de maatvoering en haakse hoeken.

Règle à angle droit Mesurer, c'est savoir! Vérifiez les dimensions et les angles droits régulièrement pendant le travail.



Waterpas Maak gebruik van een vlakke stabiele ondergrond als basis.

Niveau à bulle Utilisez une surface plane et stable comme base.

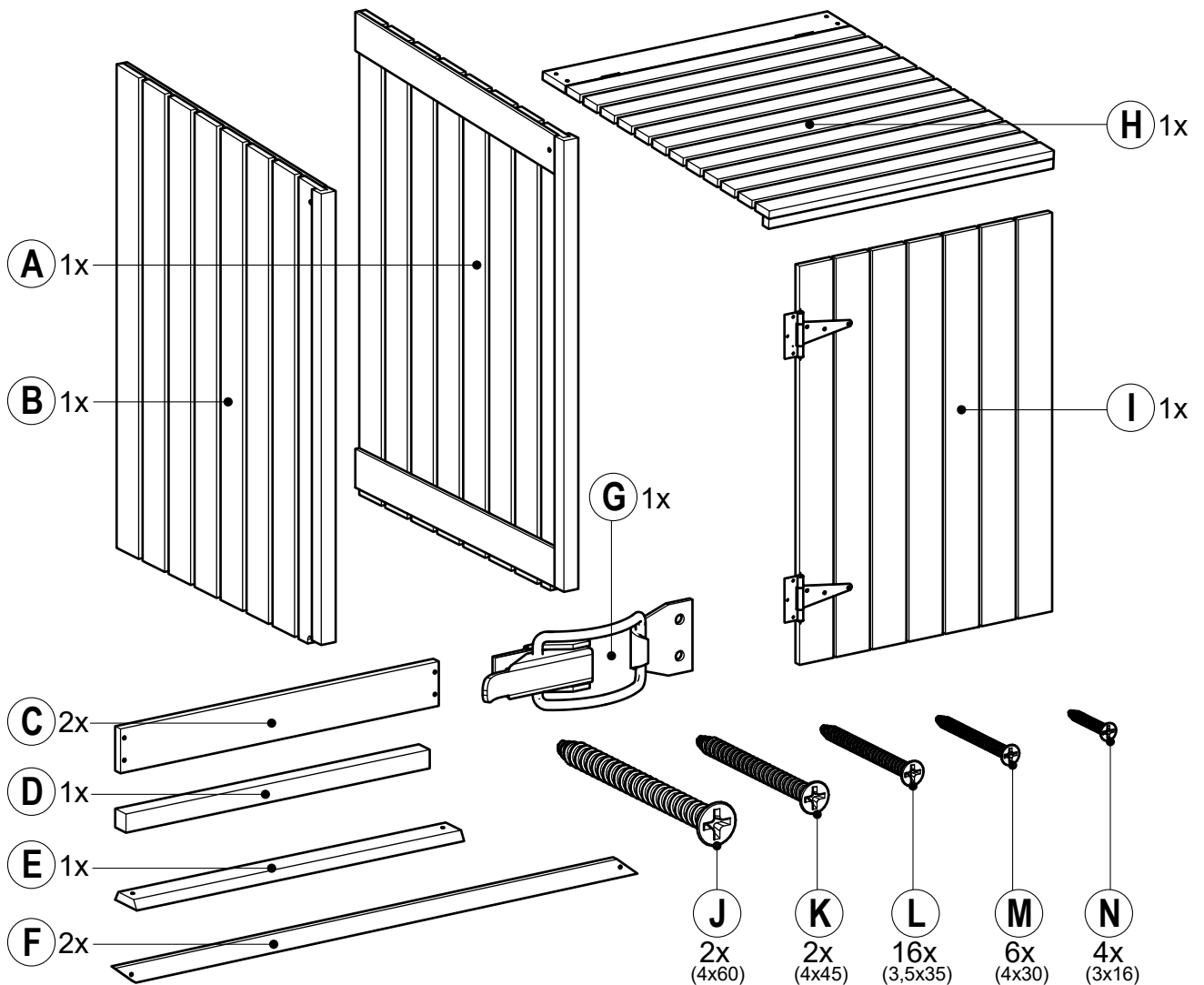
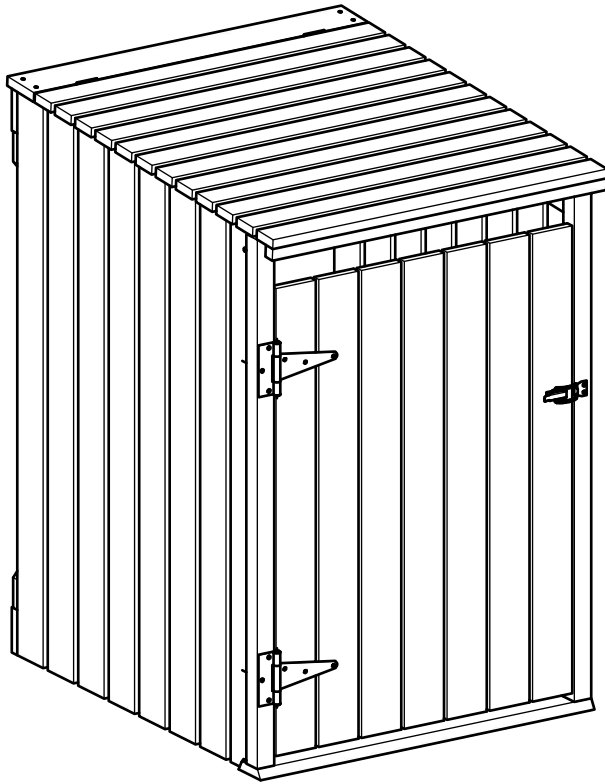


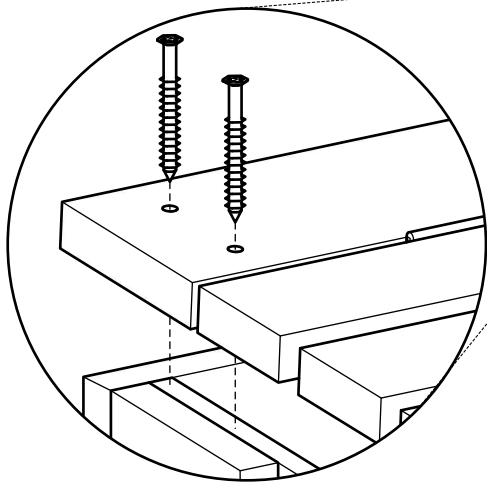
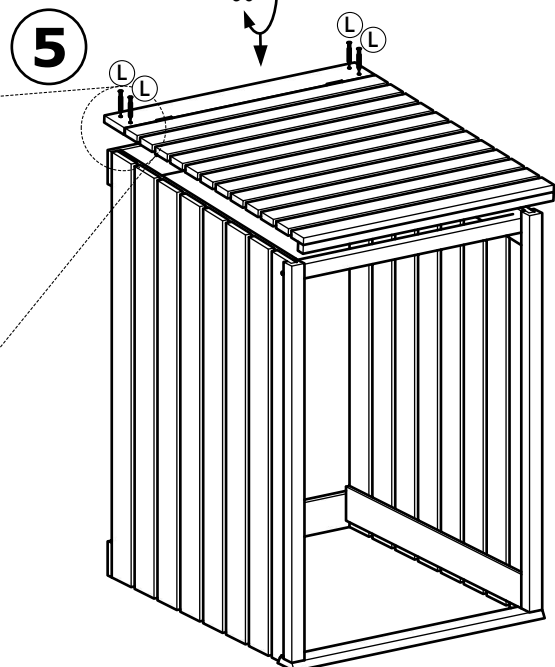
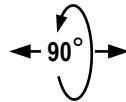
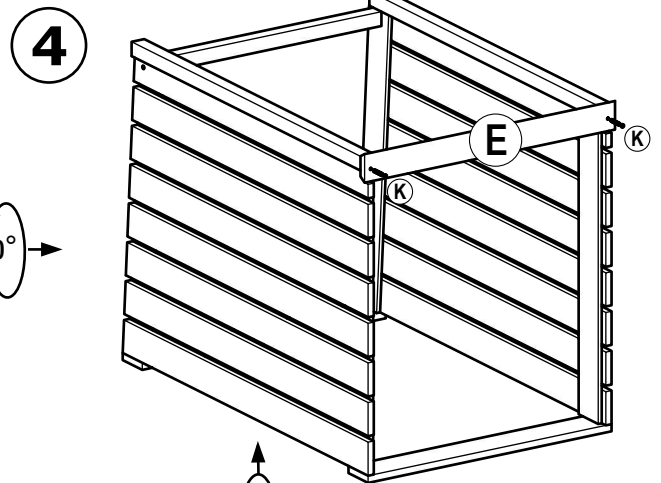
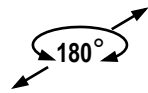
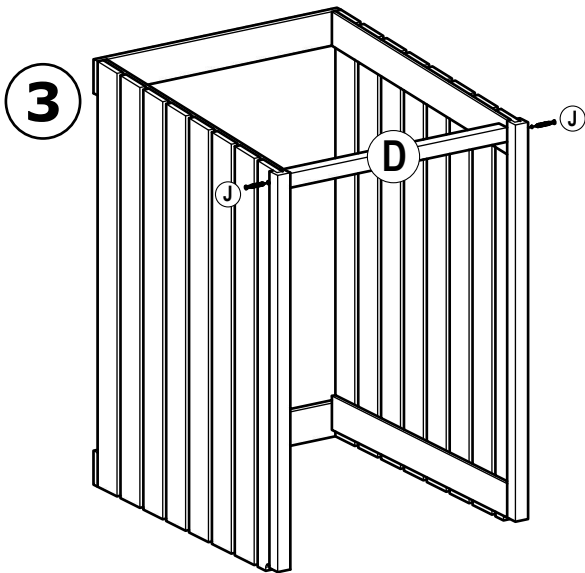
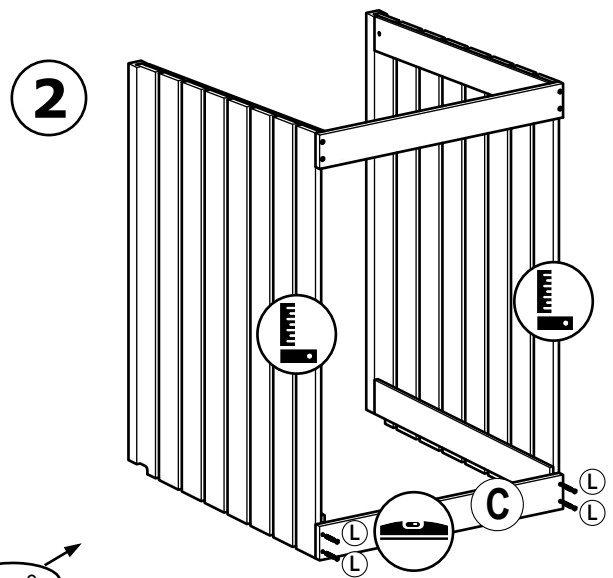
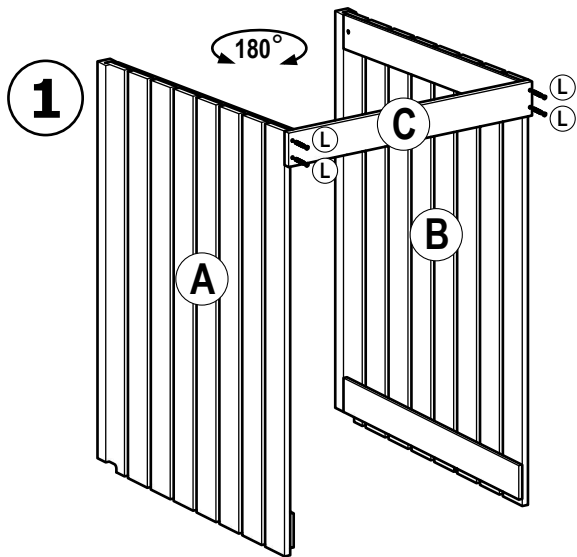
Lees deze opbouwbeschrijving voor je begint rustig door.

Draag beschermende handschoenen en een veiligheidsbril.

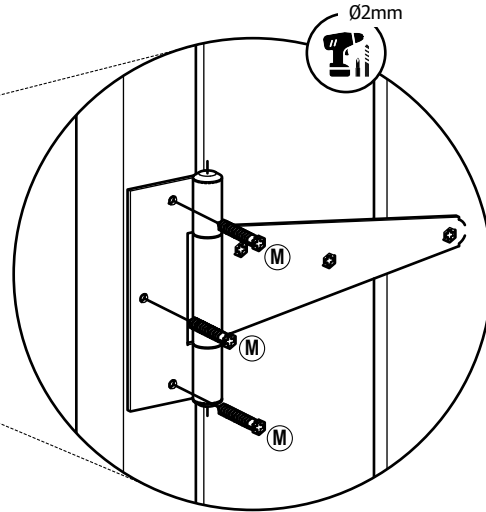
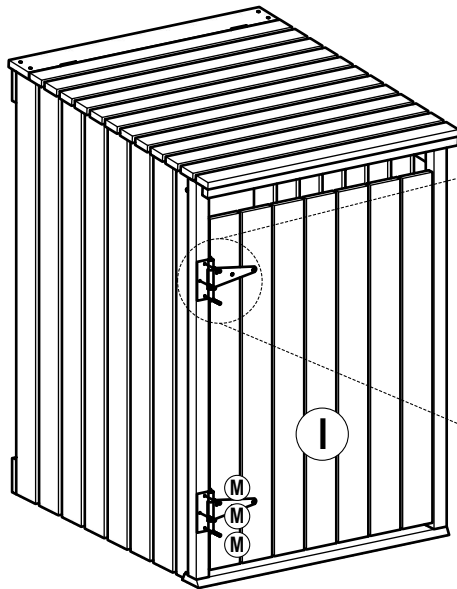
Lisez cette description de l'assemblage avant de commencer.

Portez des gants de protection et des lunettes de sécurité.

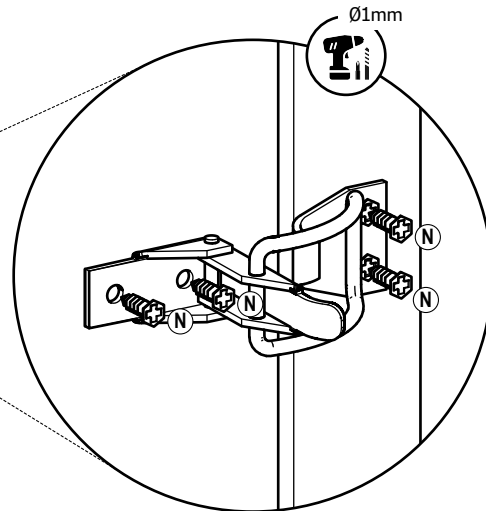
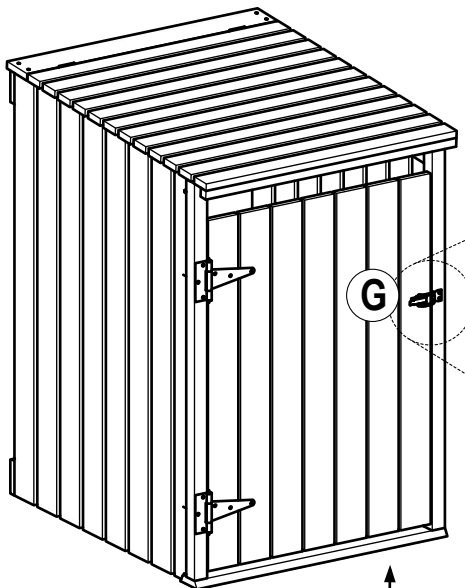




6



7



8

