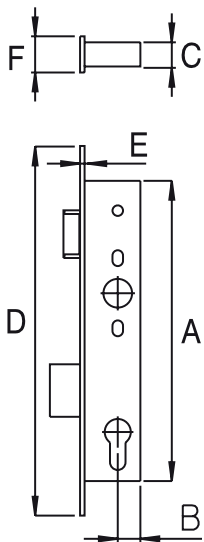


Productmatrix

Art.nr.	toepassen met sluitplaat	kastmaten (mm)						bevestigingsmiddelen
		A	B	C	D	E	F	
4128	P 636 / 17	104, ⁵	15	18	150	3	24	4 stuks M5 (verzonken kop) in combinatie met 4 blindklinkmoeren (slot en sluitplaat)
4169	P 9600 / 17	199	15	18	245	3	24	



A= kashoogte
 B= kastdiepte
 C= kastdikte
 D= voorplaat lengte
 E= voorplaat dikte
 F= voorplaat breedte

Gebruik en Onderhoud

Uitsluitingen van garantie

- Vervuiling in het product door externe invloeden zoals, stof, modder etc.
- Het product is door derden gedemonteerd
- Schade als gevolg van door het slot boren.
- Schade ontstaan door verven of door verf- en/of cementresten
- Beschadigingen aan laklagen of anodisatielagen als gevolg van onzorgvuldig handelen
- Schade aan het product ontstaan tijdens transport of opslag buiten de verantwoordelijkheid van ASSA ABLOY Nederland B.V.
- Reparaties van producten door derden.
- Bij gebruik van andere dan door ASSA ABLOY Nederland B.V. meegeleverde of geadviseerde onderdelen zoals krukstif, sluitkom of sluitplaat
- Schade ontstaan door ondeskundig handelen, geweld of een inbraak.
- Natuurrampen, oorlogssituaties of blikseminslag

Neem voor vragen en opmerkingen over dit product contact op met uw leverancier.

Garantie

- De wettelijke garantietermijn en de algemene verkoop- en leveringsvoorwaarden van ASSA ABLOY Nederland (www.assaabloy.nl) zijn van toepassing.

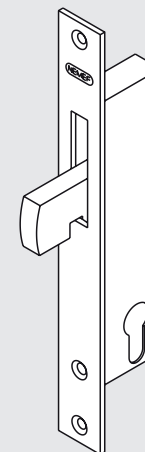
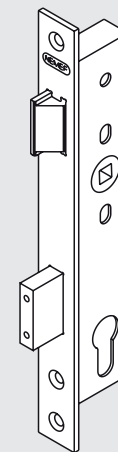
Afvoer en recycling

- Leef de geldende voorschriften in verband met het milieu na.
- Recycling volgens EPD (Environmental Product Declaration).
- Verpakkingsmaterialen moeten opnieuw worden gebruikt. Het slot kan als oud metaal opnieuw worden gebruikt. Het slot kan worden gerecycled als schroot.

Montagehandleiding Veiligheidssmaldeursloten 4128 en 4169



D00118887/1 – Alt.ID: 3674000140. Technische wijzigingen en veranderingen voorbehouden.



nemef.nl



ASSA ABLOY

Experience a safer
and more open world

nemef.nl



ASSA ABLOY

Experience a safer
and more open world

Montagehandleiding

U heeft een NEMEF veiligheidsproduct aangeschaft dat voldoet aan de SKG® kwaliteitseisen, wat staat voor optimale inbraakwerendheid, kwaliteit en duurzaamheid.

Bovendien is dit product geschikt voor gebruik ten behoeve van het Politiekeurmerk 'Veilig Wonen®'.

Alle NEMEF producten zijn met zorg en onder de strengste kwaliteitseisen geproduceerd.



Algemeen

- Beveiligen van deuren of ramen is pas zinvol wanneer ook deur/raam en kozijn van voldoende kwaliteit zijn.
- Monteer het product volgens de montagehandleiding.
- Dit product nooit smeren met olie maar met een smeermiddel speciaal voor sloten, bijvoorbeeld NEMEF Snel Slotspray.

Toepassing:

- NEMEF veiligheidssloten met SKG keurmerk kunnen alleen worden toegepast in stalen en aluminium deuren. Tevens worden veiligheidsbeslag en veiligheidscilinder van een minimaal gelijkwaardig SKG keurmerk geadviseerd.
- Optimale inbraakwering wordt verkregen wanneer de deur tevens voorzien wordt van een veiligheidsbijzetslot met sluitkom, veiligheidsbeslag en veiligheidscilinder met minimaal SKG**® keurmerk. Plaats bijzetsloten bij voorkeur op kniehoogte (= ca. 40 cm vanaf de onderzijde deur)
- Om stringen te voorkomen de voorplaat niet schilderen.

Belangrijk:

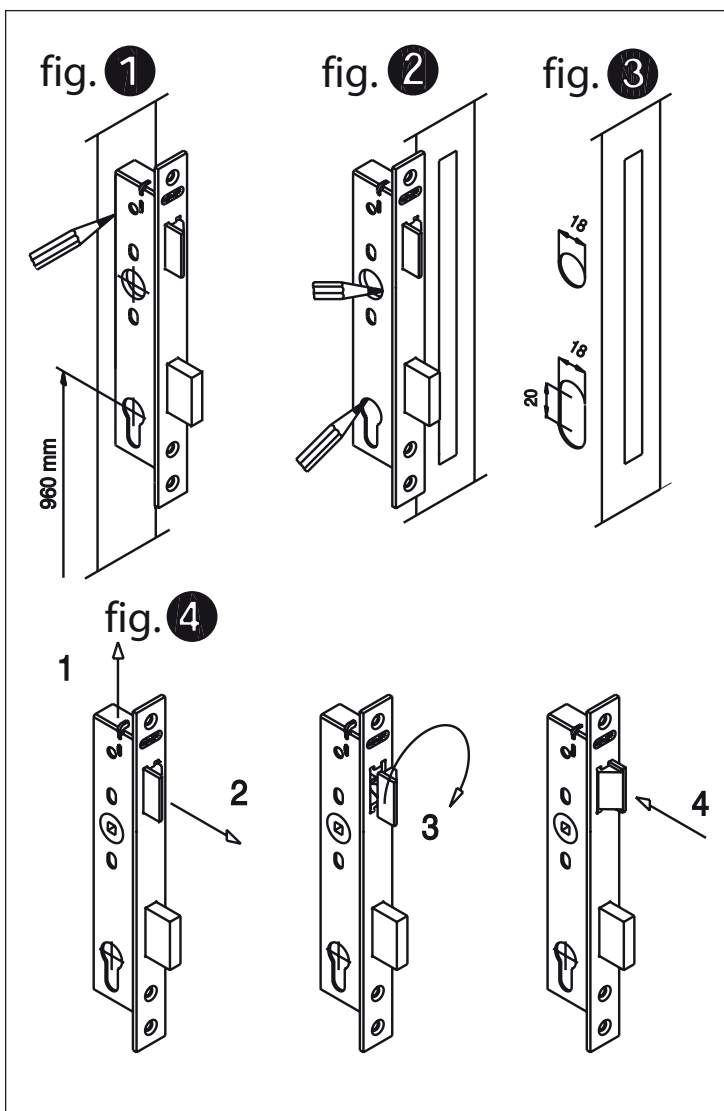
- Bij het gebruik tijdens de bouw adviseren wij het gebruik van bouwsleutels tot een minimum te beperken. Indien u toch een cilinderbouwsleutel gebruikt, neem dan de NEMEF BS 110.
- Cilinderbevestigingsschroef: bij smaldeursloten een aangepaste cilinderbevestigingsschroef toepassen i.v.m. smalle slotkasten.

Bijpassende NEMEF producten:

- Nefef veiligheidsbeslagen in smalle uitvoering.
kruk / kruk : art: 3427
greep / kruk : art: 3429
- Nefef veiligheidsrozet (t.b.v. slot 4128) rechthoekig: art. 3443

Montage:

1. Houdt de slotkast tegen de sluitkant van de deur, uitgaande van het cilindergat op een hoogte van 960mm (zie fig.1). Bij toepassing als bijzetslot, slot op gewenste hoogte plaatsen (bijvoor-beeld kniehoogte). Trek de contour en frees een uitsparing waar het slot moeiteloos in past. LET OP:
 - voor de sleufbreedte maat C (productmatrix) +2mm.
 - voor de freeshoogte maat A (productmatrix) +2mm.
2. Houdt het slot op de juiste plaats tegen het deurblad (houdt rekening met eventuele verzonken ligging van de voorplaat). Teken nu de boorgaten voor de cilinder en/of kruk af (zie fig. 2). Frees de uitsparingen (zie fig. 3).
3. Plaats het slot in de deur en teken de 2 bevestigingsgaten af. Verwijder het slot en boor deze gaten volgens de instructie van de blindklinkmoerleverancier. Monteer blindklinkmoeren M5 in de deuren en zet het slot vast met schroeven M5 met verzonken kop. **Bij Aluminium deuren RVS blindklinkmoeren gebruiken.** Plaats nu de cilinder met gedraaide sleutel in het slot en zet deze vast met de cilinderschroef door de voorplaat heen. Cilinderschroef eventueel inkorten. Monteer het beslag volgens de daarbij bijgeleverde instructie. LET OP: boor niet door het slot. De cilinder mag niet verder dan 3mm uitsteken buiten het NEMEF veiligheidsbeslag.
4. Monteer de vereiste sluitplaat met een dikte van minimaal 3mm (productmatrix) met blindklinkmoeren M5 (zie productmatrix). Zorg er daarbij voor dat de sluitnaad tussen de voorplaat en sluitplaat niet groter is dan 3mm. Om grotere naden uit te vullen, eventueel sluitplaten toevoegen. Sluitplaten zijn leverbaar in 1,5 en 3 mm dikte.



Montagetips

- Controleer voor montage van art. 4169 of de stand van de dagschoot overeenkomt met de draairichting van de deur. De dagschoot is omkeerbaar. (zie fig. 4)
- Parkers zijn toegestaan voor bevestiging van het slot in stalen deuren, mits in 2 wanden verankerd.