

Montagehandleiding

U heeft een Nemef veiligheidscilinder aangeschaft die voldoet aan de SKG***® kwaliteitseisen, wat staat voor optimale inbraakwerendheid, kwaliteit en duurzaamheid. Bovendien is dit product geschikt voor gebruik ten behoeve van het Politiekeurmerk Veilig Wonen®.

Toepassing

- Deze Nemef veiligheidscilinder heeft een gebruiksvriendelijke knopbediening. Deze kan alleen conform de SKG® eisen toegepast worden in buitendeuren zonder glasopening.
- Deze Nemef veiligheidsknopcilinder kan toegepast worden in combinatie met een veiligheidsslot of veiligheidsbijzetslot met sluitkom, veiligheidsbeslag met SKG® keurmerk.
- De lengte van deze cilinder is afgestemd op het gebruik in deuren met een deurdikte van 38 tot 40 mm en in combinatie met Nemef veiligheidsbeslag. Neem bij afwijkende maten contact op met uw leverancier.
- Deze veiligheidsknopcilinder is voorzien van een anti-slagpick voorziening en is hierdoor niet te openen d.m.v. de "slagsleutel methode".
- Dit product nooit smeren met olie maar met een smeermiddel speciaal voor cilinders, bv. Nemef Snel slotspray.

Montage

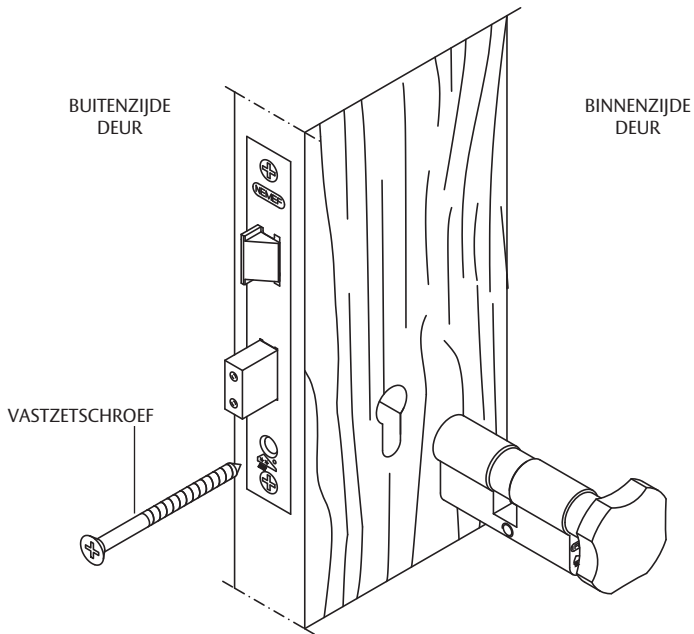
Verwijderen 'oude' cilinder

1. Vastzetschroef verwijderen.
2. Steek sleutel in cilinder en draai deze totdat cilinder uitgenomen kan worden.

Montage 'nieuwe' cilinder

3. Monteer nieuwe cilinder met de knop aan de binnenzijde van de deur. Draai de knop zodanig dat de cilinder in het slot gestoken kan worden.
4. Zet de cilinder vast met de vastzetschroef.

Gelijksluitende cilinders kunnen evenvoudig worden nabesteld. Ga met uw sleutel naar een Nemef Verkooppunt. Met de op de sleutel vermelde code kan elke gewenste cilinder met dezelfde sluiting besteld worden.



Neem bij vragen contact op met uw leverancier of mail aan consumentenservice@nemef.nl