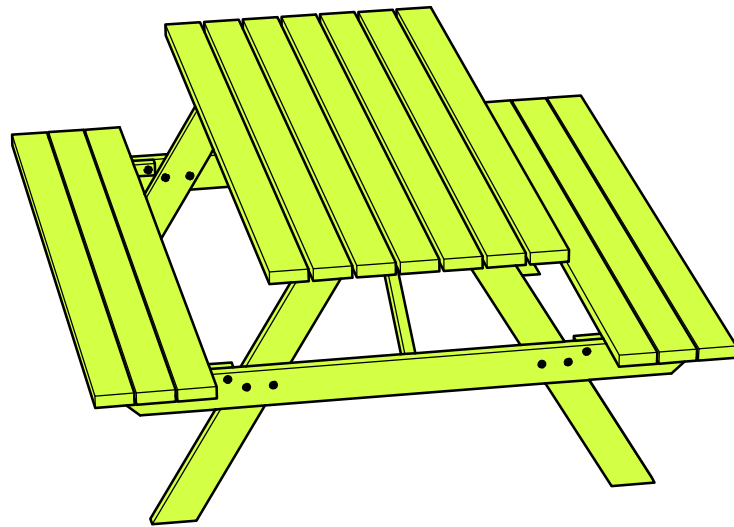


Opbouwbeschrijving
Notice de pose

Picknicktafel met opklapbare bank vuren
77 x 180 x 167 cm
table de pique-nique avec banc pliant

Art. Nr. 1013462



Gereedschap en tips
Outils et conseils



Schroefitol
Schroeven voorbereiden waar het aangegeven is
Perceuse sans fil
Percer les vis à l'endroit indiqué



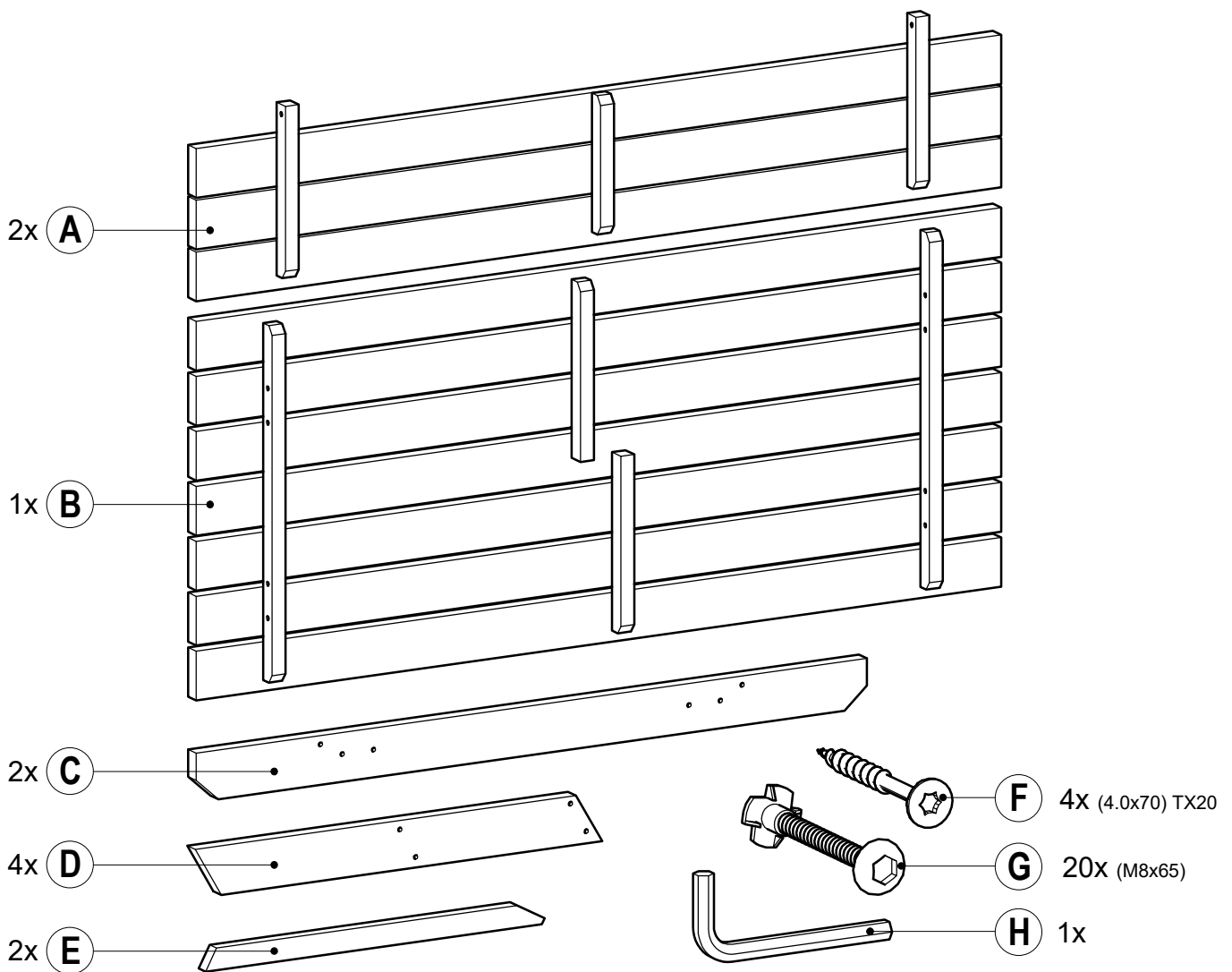
Inbussleutel
Meegeleverd, verpakt bij het overige beslag
Clé hexagonale
Inclus, emballé avec les autres accessoires



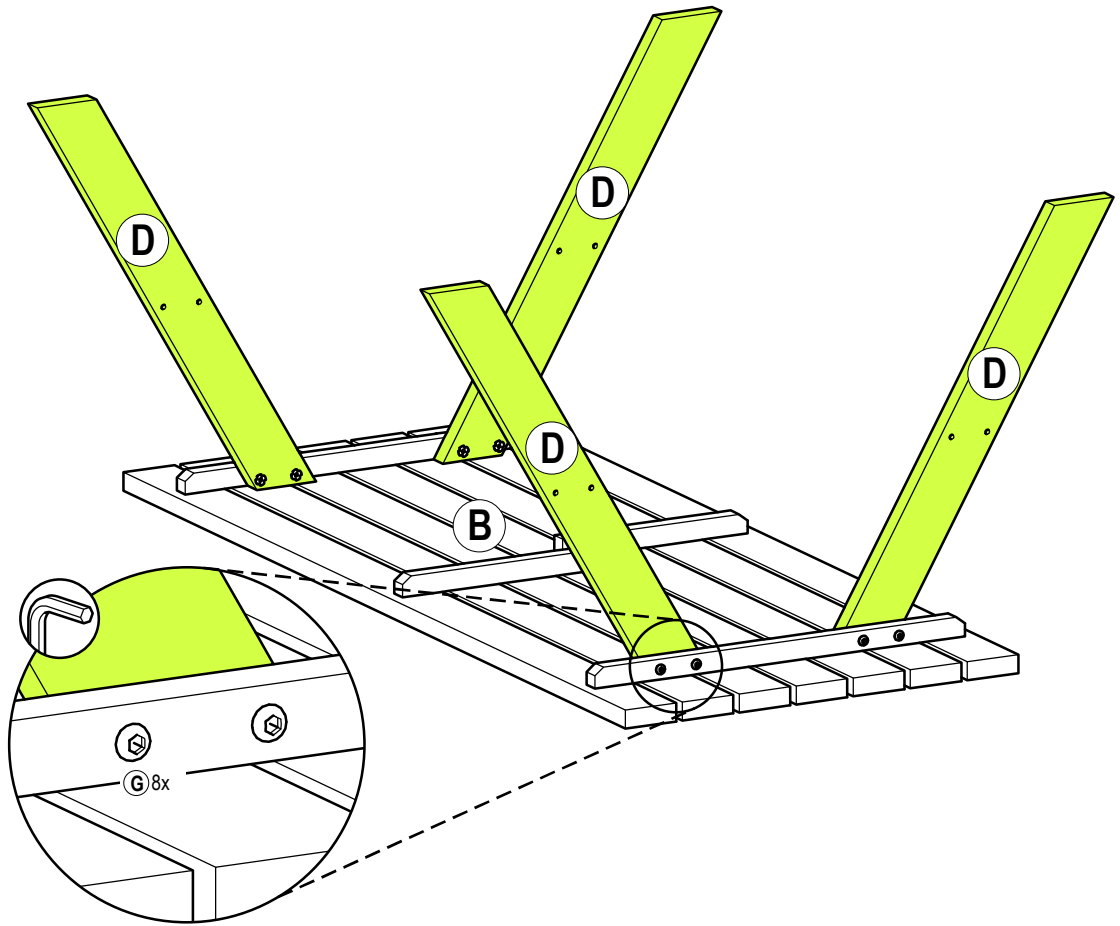
Waterpas Controleer horizontale en verticale vlakken.
Gebruik een vlakke stabiele ondergrond als basis.
Niveau à bulle Vérifier les surfaces horizontales et verticales. Utilisez une surface plane et stable comme base.



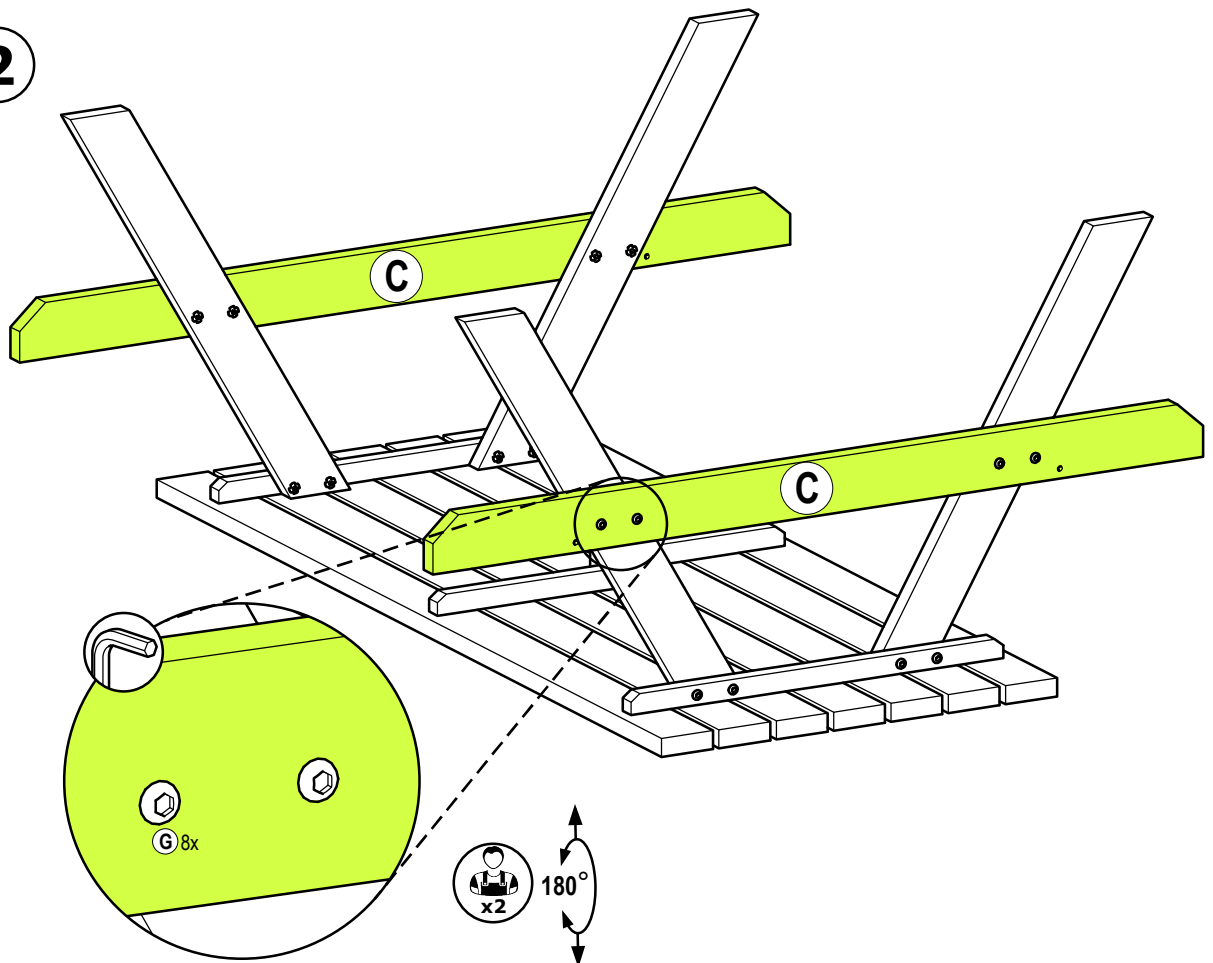
Dit project moet door 2 personen uitgevoerd worden.
Ce projet doit être réalisé par 2 personnes.

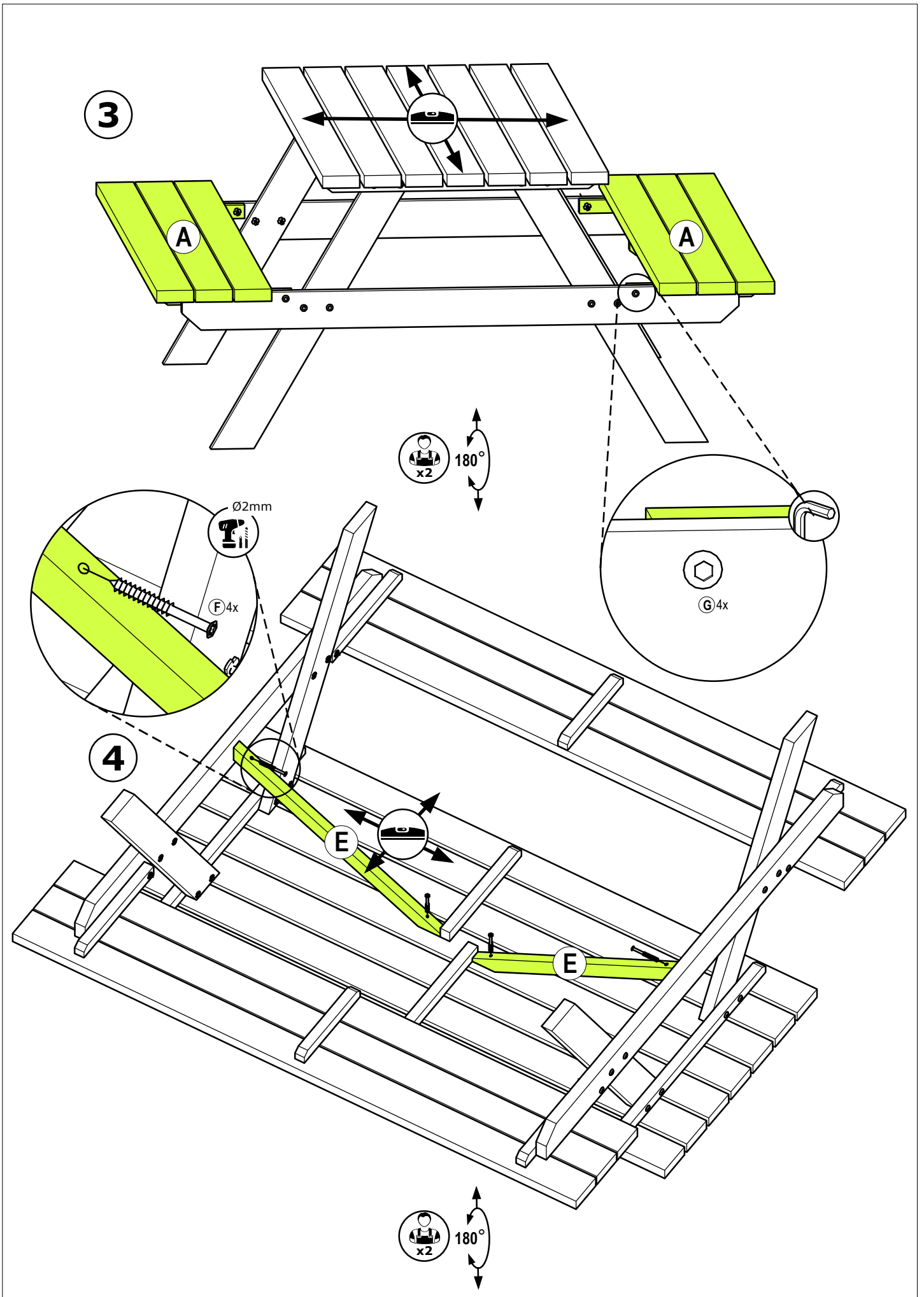


1



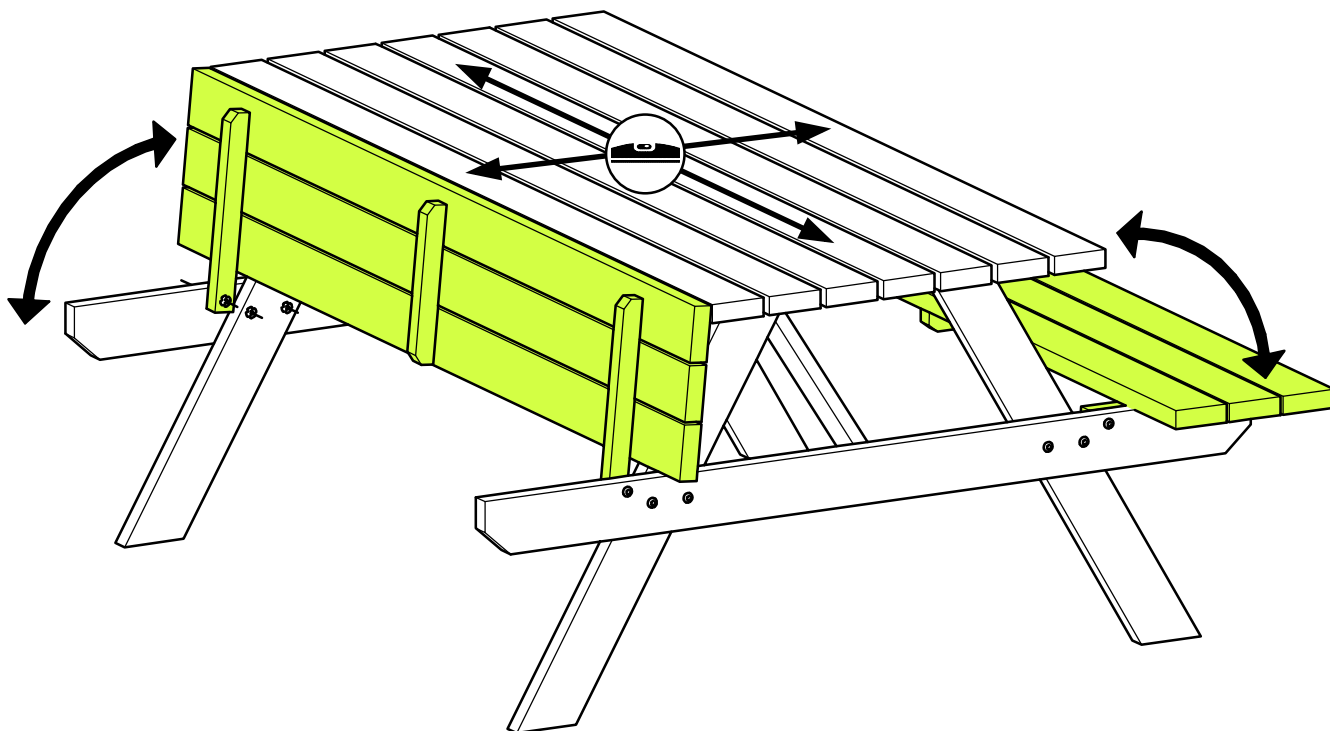
2





Afmetingen zijn circa maten, (constructie)wijzigingen voorbehouden
 Les dimensions sont indicatives. Nous nous réservons le droit de toute modification concernant les produits.
 290520-V04 - Outdoor Life Group Nederland Gouderak B.V.

5



Na montage, als picknicktafel waterpas staat, alle bouten nalopen en nogmaals vastdraaien waar nodig.
Après le montage, lorsque la table de pique-nique est de niveau, vérifiez tous les boulons et resserrez-les si nécessaire.