

**HANDSON.**

# SIENA

Statiefventilator

Ventilateur sur pied



Originele gebruiksaanwijzing

Lees deze handleiding zorgvuldig voordat je dit product in gebruik neemt.

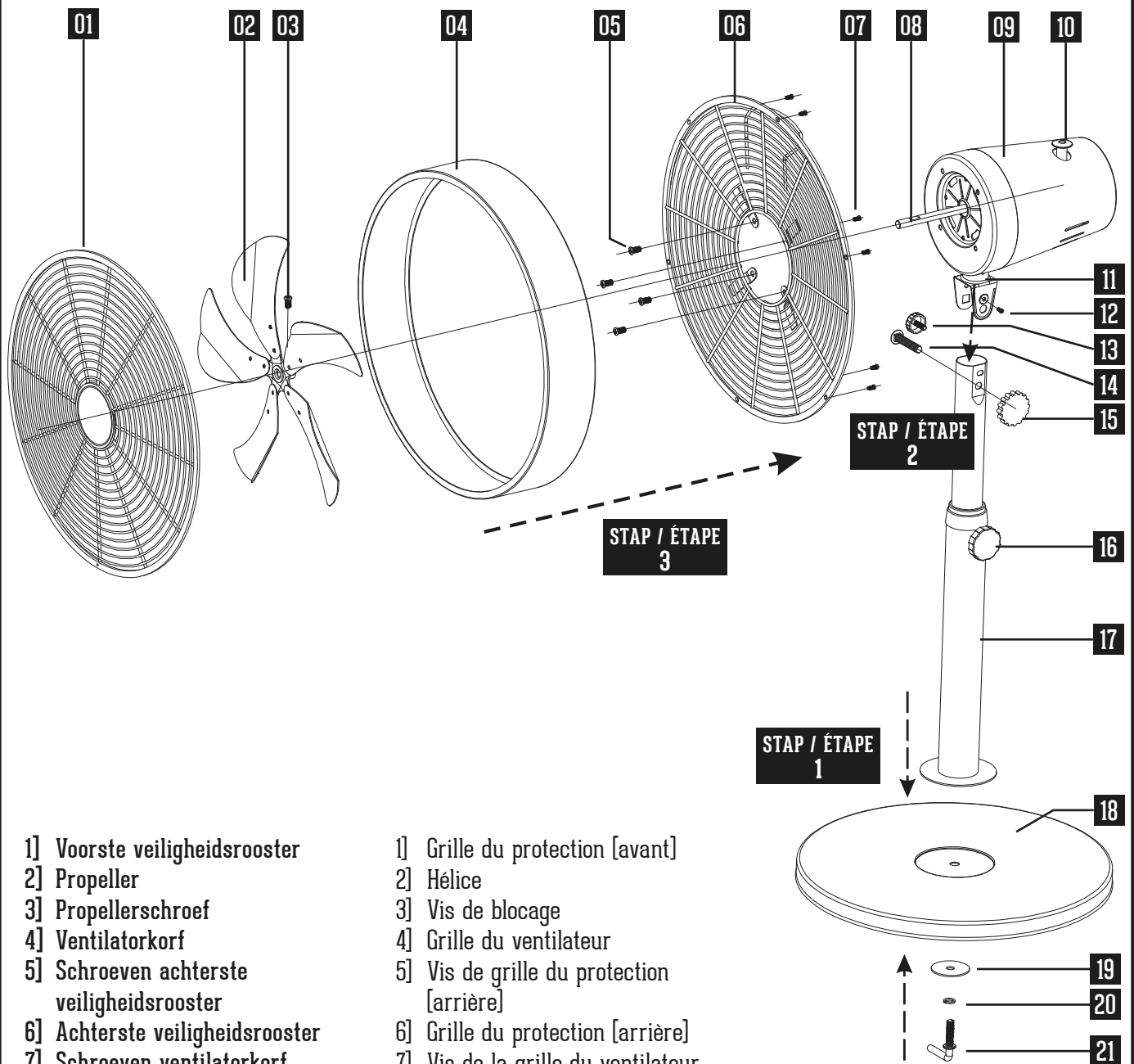
Mode d'emploi original

Lire attentivement cette notice avant d'utiliser le produit.



Art. 627591

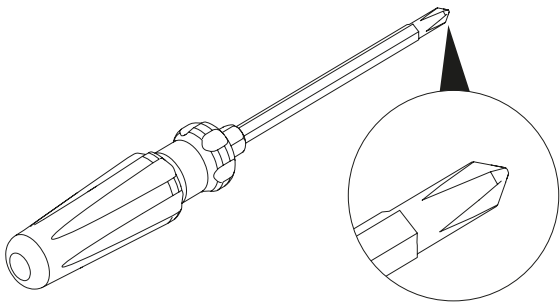
MONTAGE ONDERDELEN / PIÈCES DE MONTAGE



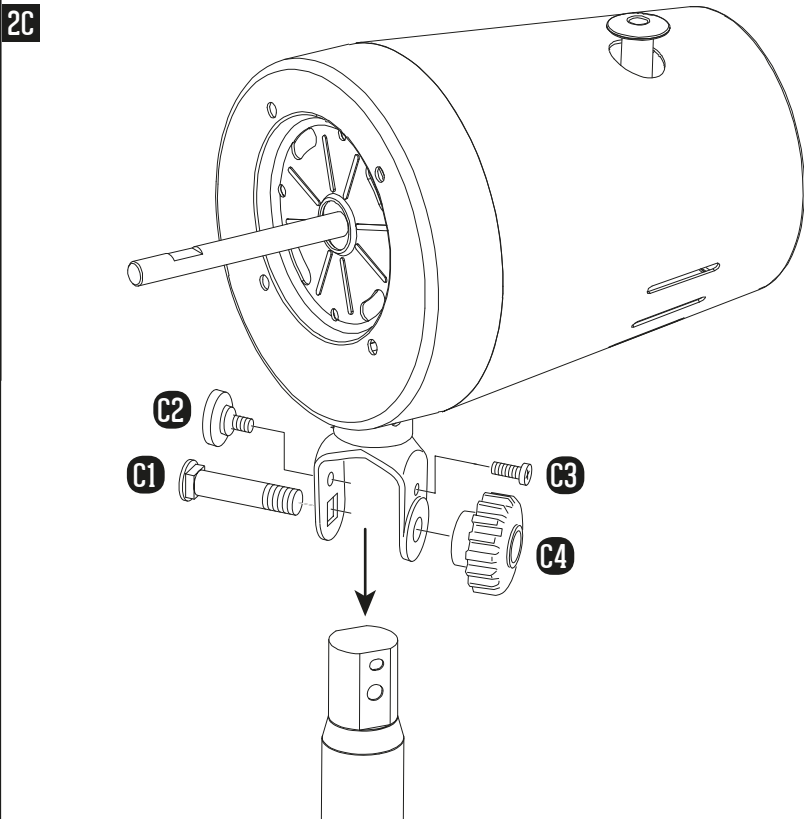
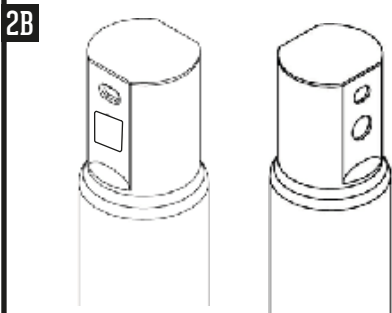
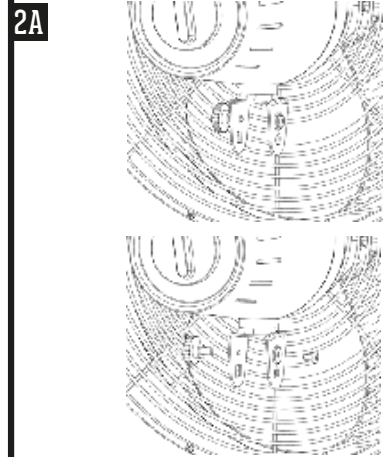
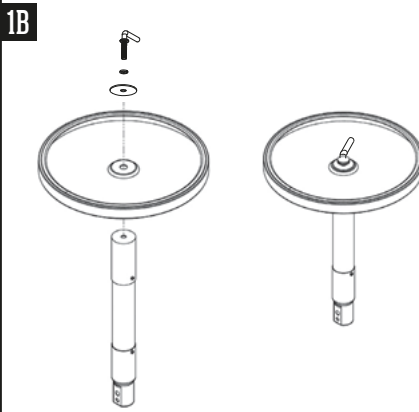
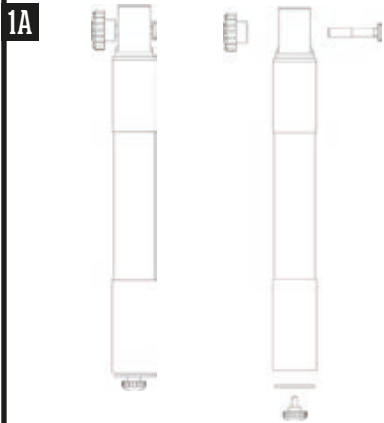
- 1] Voorste veiligheidsrooster
- 2] Propeller
- 3] Propellerschroef
- 4] Ventilatorrooster
- 5] Schroeven achterste veiligheidsrooster
- 6] Achterste veiligheidsrooster
- 7] Schroeven ventilatorrooster
- 8] Motoras
- 9] Motorbehuizing
- 10] Oscillatieknop
- 11] Beugel motorbehuizing
- 12] Borgschroef motorbehuizing
- 13] Kantelknop
- 14] Kantelbout
- 15] Kantelmoer
- 16] Statiefmoer
- 17] Statief
- 18] Voetplaat
- 19] Ring
- 20] Borgring
- 21] Statiefbout

- 1] Grille du protection [avant]
- 2] Hélice
- 3] Vis de blocage
- 4] Grille du ventilateur
- 5] Vis de grille du protection [arrière]
- 6] Grille du protection [arrière]
- 7] Vis de la grille du ventilateur
- 8] Axe moteur
- 9] Bloc moteur
- 10] Bouton de rotation
- 11] Étrier de la bloc moteur
- 12] Vis de blocage
- 13] Molette d'inclinaison
- 14] Boulon d'inclinaison
- 15] Écrou d'inclinaison
- 16] Noix de statif
- 17] Statif
- 18] Plaque de base
- 19] Rondelle
- 20] Rondelle de blocage
- 21] Boulon de statif

**BENODIGDE GEREEDSCHAPPEN / OUTILLAGE REQUIS**



**MONTAGE AFBEELDINGEN / FIGURES DE MONTAGE**



## ALGEMEEN



Voordat je dit apparaat in gebruik neemt, moet je de onderstaande veiligheidsvoorschriften en instructies aandachtig doorlezen om het apparaat op de juiste wijze te kunnen gebruiken. Dit apparaat alleen gebruiken zoals beschreven in deze instructie. Het niet naleven van de belangrijke veiligheidsvoorschriften en waarschuwingen kan brand of een elektrische schok veroorzaken.

Bewaar deze gebruiksaanwijzing zorgvuldig. De verkoper is niet aansprakelijk voor lichamelijke of materiële schade die te wijten is aan het niet naleven van deze gebruiksaanwijzing.

## VEILIGHEIDSVOORSCHRIFTEN

- Deze ventilator is geschikt voor particulier gebruik binnenshuis. Dit apparaat is niet geschikt voor industrieel of professioneel gebruik.
- Om veiligheidsredenen mogen personen die niet met deze gebruiksaanwijzing vertrouwd zijn deze ventilator niet gebruiken.
- Kinderen onder de 16 jaar en mensen met een lichamelijke of verstandelijke beperking die niet in staat zijn het apparaat te monteren en te hanteren zoals in deze gebruiksaanwijzing staat omschreven, mogen dit apparaat niet gebruiken.
- Om het risico van een elektrische schok te voorkomen mogen er geen producten toegepast worden die het toerental van de ventilator beperken.
- Controleer voordat je de ventilator aansluit of het voltage van de ventilator [230V - 50Hz] overeenkomt met de netspanning in jouw woning.
- Plaats de ventilator niet in een raamopening of op andere plaatsen waar de ventilator vochtig [nat] kan worden. Gebruik geen spuitbus in de nabijheid van de ventilator. Dit om een elektrische schok te voorkomen.
- Gebruik de ventilator niet in de badkamer of in andere ruimtes waarin de ventilator gemakkelijk in contact met water kan komen.
- Haal altijd de stekker uit het stopcontact indien de ventilator niet wordt gebruikt, verplaatst moet worden of bij onderhouds- of schoonmaakwerkzaamheden.
- Doe de ventilator nooit aan in vertrekken met explosief gas of terwijl je ontvlambare oplosmiddelen gebruikt.
- Plaats de ventilator niet in de buurt van open vuur, een gaskookplaat of een andere verwarmingsplaat.
- Sluit de ventilator niet aan indien het snoer beschadigd is en/of de ventilator storing geeft.
- Vermijdt contact met de bewegende ventilatoronderdelen.
- Steek geen voorwerpen in de ventilator.
- Houdt de ventilator buiten bereik van kleine kinderen, onbevoegde personen en dieren.
- Laat voldoende ruimte vrij rondom de ventilator.
- De ventilator altijd op een vlakke, droge ondergrond plaatsen.
- Gebruik de ventilator niet als het rooster verwijderd of beschadigd is.
- Bij beschadiging of breuk van de voedingskabel deze door een erkend servicebedrijf laten repareren of vervangen.
- Bewaar de ventilator op een stofvrije, koele en droge plaats.

## MONTAGE

### VOORBEREIDING

Pak alle onderdelen van de ventilator uit en leg deze klaar op een geschikte ondergrond. Zodat de onderdelen niet beschadigen. Sorteert alle verpakkingsmaterialen en verwijder deze direct in de juiste afvalcontainers voor eventuele recycling. Houd plastic zakken en kleine onderdelen altijd buiten bereik van kinderen in verband met verstikkingsgevaar.

Voor montage heeft u een kruiskop schroevendraaier nodig, zie afbeelding **BENODIGDE GEREEDSCHAPPEN**.

### STAP 1: VOETPLAAT EN STATIEF

- 1] Draai de knoppen, schroeven, bouten en moeren van het statief **17** los. En haal deze uit het statief zoals afgebeeld. Zie fig. STAP **1A**.
- 2] Plaats het statief **17** in de uitsparing op de bovenzijde van de voetplaat **18**. Houd deze vast en draai het geheel om zodat u de onderzijde van de voetplaat **18** ziet. Plaats nu de ringen **19** / **20** over het gat op de onderzijde van de voetplaat **18**. Draai de statiefbout **21** handvast om het statief en de voetplaat te monteren. Zie fig. STAP **1B**.
- 3] Draai nu de borgschroef van de motorbehuizing **12** los met een kruiskop schroevendraaier. Deze borgschroef bevindt zich aan de beugel **11** van de motorbehuizing. Zie fig. STAP **2A**.

### STAP 2: MOTORBEHUIZING

Let op: de beugel van de motorbehuizing kan maar op 1 wijze op de houder van het statief geplaatst worden in onderstaande volgorde. De zijde met de vierkante opening van de beugel, hoort aan de zijde met 1 opening van de houder van het statief. Zie fig. STAP **2B**.

- 1] Plaats de motorbehuizing op het statief. Zorg dat de openingen van de beugel en houder overeenkomen.
- 2] Schuif de kantelbout **14** door de vierkante opening en zorg dat het draadeinde aan de andere zijde uitsteekt. Zie fig. STAP **2C C1**.
- 3] Plaats de kantelknop **13** in de beugel boven de kantelbout **14**. Draai de kantelknop los in. Zie fig. STAP **2C C2**.
- 4] Plaats de borgschroef **12** aan de zijde van de beugel met 2 openingen in de bovenste opening. Draai nu met behulp van een schroevendraaier de borgschroef **12** vast. Zie fig. **2C C3**.
- 5] Draai vervolgens de kantelmoer **15** handvast op de uitstekende draadeinde van de bout. Zie fig. STAP **2C C4**.
- 6] Nu kan ook de kantelknop **13** vast gedraaid worden.

### STAP 3: BESCHERMROOSTER EN PROPELLER

- 1] Draai bij eerste gebruik de schroeven **05** uit de motorbehuizing **09**.
- 2] Schuif het achterste beschermrooster **06**, met de haak aan de bovenzijde, over de motoras **08**. Let daarbij op dat de schroefopeningen van het beschermrooster en motorbehuizing overeenkomen zodat de schroeven geplaatst kunnen worden.
- 3] Zet het beschermrooster vast met de bijgeleverde schroeven **05**.
- 4] Schuif de propeller **02** over de motoras **08** totdat de propellerschroef **03** gepositioneerd is boven de uitsparing in de motoras. Zet het blad vast door de propellerschroef stevig vast te draaien.
- 5] Plaats het voorste beschermrooster **01** met de ventilatorkorf houder **04** tegen het achterste beschermrooster **06** en schroef deze met de bijgeleverde schroeven **07** vast. Zodat beide beschermroosters aan de ventilatorkorf bevestigd worden.

Om de ventilator te demonteren volg je bovenstaande stappen in tegengestelde volgorde.

## WERKING

### BEDIENING

Deze ventilator heeft 1 draaiknop **22** op de achterzijde van de motorbehuizing om de snelheid van de propeller in te stellen.

Stand 0: Uitschakelen

Stand 1: Laag vermogen [ $\pm$  730 tr./min.]

Stand 2: Half vermogen [ $\pm$  880 tr./min.]

Stand 3: Vol vermogen [ $\pm$  1080 tr./min.]

### INSCHAKELEN

- 1] Plaats de ventilator op een vlakke ondergrond.
- 2] Steek de stekker in een wandcontactdoos.
- 3] Kies de gewenste stand door gebruik te maken van de draaiknop **22**.

### KANTELEN

Stel de luchtstroom af naar jouw behoefte door middel van het richten van de ventilator. Draai hiervoor de kantelknop **13** en kantelmoer **15** los en duw voorzichtig de ventilatorkorf naar boven of beneden in de gewenste positie. Draai daarna de kantelknop en kantelmoer weer vast.

### OSCILLEREN

Dit apparaat heeft een oscillerende functie. Het apparaat roteert dan automatisch 80° van links naar rechts. Druk de oscillatieknop **10** in om deze functie te activeren, trek de oscillatieknop **10** uit om het toestel in een vaste stand te zetten.

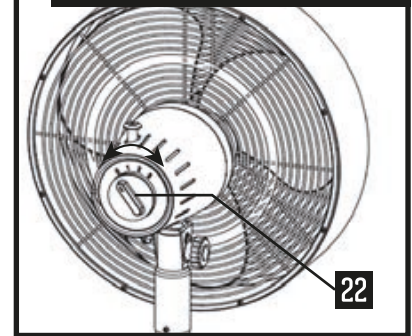
### ONDERHOUD

Deze ventilator heeft weinig onderhoud nodig. Volg onderstaande stappen om de ventilator te reinigen.

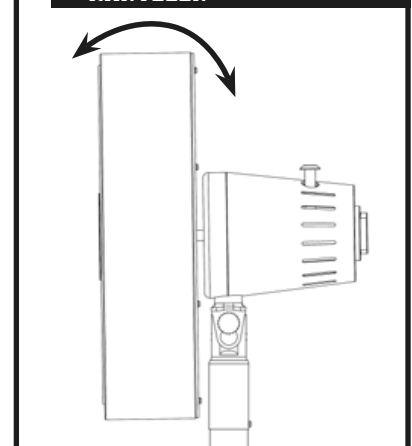
- 1] Zet eerst de ventilator uit [stand 0].
- 2] Haal de stekker uit de wandcontactdoos.
- 3] Maak de ventilator schoon met een zachte, licht vochtige doek of zachte borstel. Let op: geen grote hoeveelheden water gebruiken, wanneer dit in de motor komt kan er kortsluiting optreden.
- 4] Gebruik geen agressieve schoonmaakmiddelen.
- 5] Om de propeller te reinigen, draai je de kleine schroeven los uit de rand van de achterste veiligheidsrooster
- 6] Vervolgens verwijder je de voorste veiligheidsrooster.
- 7] Plaats de voorzijde van de veiligheidsrooster terug en draai alle schroeven weer vast.

Bij beschadiging of breuk van de voedingskabel deze door een erkend servicebedrijf laten repareren of vervangen.

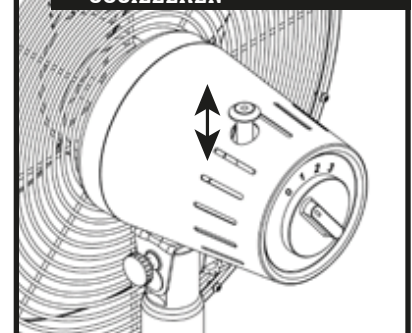
#### BEDIENING



#### KANTELEN



#### OSCILLEREN



#### ONDERHOUD



## TECHNISCHE GEGEVENS

Omschrijving	Waarde
Snoer lengte	1,5 m.
Snelheid stand 1	35 W. / 730 tr./min. *
Snelheid stand 2	39 W. / 880 tr./min. *
Snelheid stand 3	47,6 W. / 1080 tr./min. *
Gewicht	6,6 kg.
Oscillatie	80°
Verstelbare hoogte	90 - 120 cm.
Maximaal ventilatordebiet [F]	66,01 m <sup>3</sup> /min.
Opgenomen vermogen [P]	47,6 W.
Elektriciteitsverbruik in stand-by [PSB]	0,0 W.
Bedrijfswaarde [SV]	1,4 [m <sup>3</sup> /min.]/W.
Geluidsvermogen van de ventilator [LWA]	65 dB[A]
Maximale luchtsnelheid [C]	2,9 m./sec.
Seizoensverbruik [Q]	15,3 kWh/a
Meetnorm voor bedrijfswaarde	IEC 60879:1986 [corr. 1992]
Contactgegevens voor nadere informatie	HANDSON, Postbus 100, 3830 AC Leusden, Nederland

\* ± 10% afwijking mogelijk

## GARANTIE

De garantieperiode bedraagt 24 maanden en begint bij de overdracht, die door een originele aankoopbon bewezen moet kunnen worden. Uitgezonderd van de garantie zijn de slijtbare onderdelen en de schades die ontstaan zijn door het gebruik van verkeerde accessoires, door reparaties met onderdelen die niet origineel bij dit apparaat horen, door gebruik van geweld, door slag en breuk, alsook door opzettelijke overbelasting van de motor. De leverancier behoudt zich het recht voor om verantwoordelijkheid af te wijzen wanneer anderen dan zijn service personeel reparaties hebben verricht.



### Wees vriendelijk voor het milieu!

Jouw ventilator bevat materialen die geschikt zijn voor hergebruik. Lever dit product in bij het daarvoor bestemde inzamelpunt in jouw gemeente.



### Deze ventilator heeft elektrische veiligheidsklasse I, geaard.

De stekker moet in een geaard wandcontactdoos aangesloten worden.

## GÉNÉRALITÉS



Avant d'utiliser cet appareil, lire attentivement les consignes de sécurité et instructions qui suivent afin de pouvoir l'employer correctement. Utilisez le ventilateur exclusivement comme décrit dans le présent mode d'emploi. Tout autre usage risque de provoquer incendie ou électrocution.

Conserver soigneusement ce mode d'emploi. Le vendeur décline toute responsabilité en cas de blessures ou dégâts matériels consécutifs au non-respect des consignes d'utilisation.

## CONSIGNES DE SÉCURITÉ

- Ce ventilateur est conçu pour un usage domestique et non pour un usage professionnel ou à l'extérieur.
- Pour des raisons de sécurité, les personnes non familiarisées avec ce mode d'emploi ne doivent pas utiliser cet appareil.
- L'utilisation de cet appareil est interdite aux enfants de moins de 16 ans et aux personnes souffrant d'un handicap physique ou mental, comme décrit dans le mode d'emploi.
- Pour prévenir le risque d'électrocution, tout dispositif limitant le régime de rotation du ventilateur est interdit.
- Avant de brancher le ventilateur sur le secteur, contrôlez si la puissance du ventilateur [230V - 50Hz] correspond à la tension du réseau de votre habitation.
- Pour éviter les risques d'électrocution, ne placez jamais le ventilateur sur un appui de fenêtre ou à tout autre endroit où il risque d'être mouillé ou humide. N'utilisez pas d'aérosol à proximité du ventilateur.
- N'utilisez jamais l'appareil dans la salle de bains ou tout autre endroit où il pourrait entrer en contact avec de l'eau.
- Lorsque l'appareil n'est pas utilisé ou lorsqu'il faut le déplacer, pour nettoyer par exemple, débranchez-le.
- N'utilisez jamais l'appareil en présence de gaz explosif ou de produits inflammables.
- Ne posez jamais le ventilateur à proximité de flammes nues, d'une table de cuisson au gaz ou autre élément chauffant.
- Ne branchez jamais un appareil défectueux ou dont le cordon d'alimentation est abîmé.
- Évitez tout contact avec les parties mobiles de l'appareil.
- N'introduisez jamais d'objets dans l'appareil.
- Maintenez l'appareil hors de portée des enfants, des personnes non autorisées et des animaux.
- Prévoyez un dégagement suffisant autour de l'appareil.
- Placez toujours l'appareil sur une surface plane et sèche.
- Ne branchez jamais un appareil dont le carter de protection est abîmé ou absent.
- En cas de détérioration ou de coupure du cordon d'alimentation, faites-le remplacer par un installateur agréé.
- Conservez l'appareil dans un endroit sec, frais et hors poussière.



## PRÉPARATION

Déballez toutes les pièces du ventilateur et disposez-les sur une surface appropriée afin de ne pas les abîmer. Triez les matériaux d'emballage et jetez-les directement dans les conteneurs adéquats en vue d'un recyclage éventuel. Conservez hors de portée des enfants les sacs en plastique et les petites pièces présentant un risque d'étouffement.

Pour procéder au montage, le tournevis à tête cruciforme sont nécessaires. Voir figure OUTILLAGE REQUIS.

### ÉTAPE 1 : BASE ET STATIF

- 1] Desserrez les boutons, les vis, les boulons et les écrous du statif **17**. Retirez-les du statif, comme illustré. Voir ÉTAPE **1A**.
- 2] Placez le statif **17** dans le trou visible sur le dessus de la base **18**. Maintenez-le en position et retournez le tout pour accéder à la face inférieure de la base **18**. Placez la rondelle **19** / **20** sur le trou de la face inférieure de la base **18**. Serrez manuellement la boulon de statif **21** pour assembler le statif et la plaque de base. Voir ÉTAPE **1B**.
- 3] Desserrez la vis de blocage de la bloc moteur **12** à l'aide d'un tournevis à tête cruciforme. Cette vis de blocage se trouve sur l'étrier **11** de la bloc moteur. Voir ÉTAPE **2A**.

### ÉTAPE 2 : BLOC MOTEUR

Attention: l'étrier de la bloc moteur peut être placé d'une seule et unique façon sur le support du statif, dans l'ordre suivant: la face à ouverture carrée de l'étrier doit être placée du côté de la face du support du statif comportant une ouverture. Voir ÉTAPE **2B**.

- 1] Placez la bloc moteur sur le statif. Veillez à ce que les ouvertures de l'étrier et du support correspondent.
- 2] Introduisez le boulon de réglage d'inclinaison **14** dans l'ouverture carrée et veillez à ce que la tige filetée dépasse de l'autre côté. Voir ÉTAPE **2C C1**.
- 3] Insérez la molette d'inclinaison **13** dans l'étrier au-dessus du boulon d'inclinaison **14**. Vissez la molette d'inclinaison. Voir ÉTAPE **2C C2**.
- 4] Sur le côté de l'étrier comportant 2 ouvertures, placez la vis dans l'ouverture du haut. Serrez la vis de blocage **12** à l'aide d'un tournevis. Voir ÉTAPE **2C C3**.
- 5] Ensuite, serrez manuellement l'écrou d'inclinaison **15** sur la tige filetée dépassant du boulon. Voir **2C C4**.
- 6] La molette d'inclinaison **13** peut à présent être serrée.

### ÉTAPE 3 : GRILLE DE PROTECTION ET HÉLICE

- 1] Lors du premier emploi, desserrez les vis **05** du bloc moteur **09**.
- 2] Glissez la grille arrière **06**, sur l'axe moteur **08** en veillant que le crochet soit du côté supérieur. Veillez à ce que les ouvertures de la grille et du bloc moteur correspondent afin que les vis puissent être insérées.
- 3] Fixez la grille arrière au moyen des vis fournies **05**.
- 4] Glissez l'hélice **02** sur l'axe moteur **08** jusqu'à ce que la vis de blocage **03** soit positionnée au-dessus du trou visible dans l'axe moteur. Fixez l'hélice en bien serrant la vis de blocage.
- 5] Placez la grille avant **01** avec le support **04** contre la grille arrière **06** et fixez-la au moyen des vis fournies **07** de sorte que les deux grilles soient fixées au support.

Pour démonter le ventilateur, il suffit d'effectuer ces différentes étapes dans l'ordre inverse.

## UTILISATION

### SÉLECTEURS DE VITESSE

Ce ventilateur de statif possède 1 molette de réglage **22** à l'arrière du bloc moteur pour ajuster la puissance de ventilation.

Position 0: Éteindre

Position 1: Vitesse lente [ $\pm$  730 tr./min.]

Position 2: Vitesse moyenne [ $\pm$  880 tr./min.]

Position 3: Pleine vitesse [ $\pm$  1080 tr./min.]

### MISE EN MARCHÉ

- 1] Placez le ventilateur sur une surface plane.
- 2] Branchez la fiche dans une prise de courant.
- 3] Sélectionnez la puissance de ventilation à l'aide de la molette de réglage **02**.

### INCLINAISON

Réglez le flux d'air selon vos besoins en modifiant la direction du ventilateur. Il vous suffit de desserrer la molette **13** et l'écrou d'inclinaison **15**, puis d'incliner avec précaution la grille du ventilateur vers le haut ou vers le bas pour obtenir la position souhaitée. Resserrez ensuite la molette et l'écrou d'inclinaison.

### ROTATION

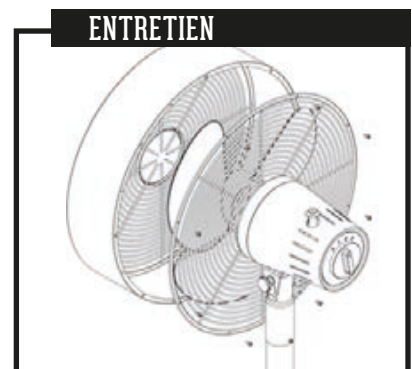
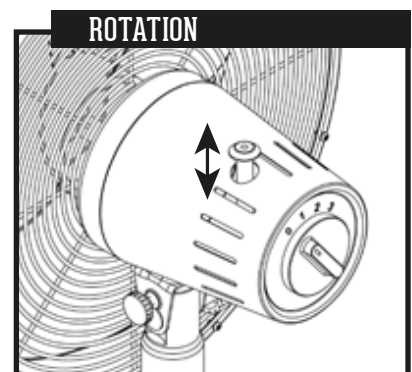
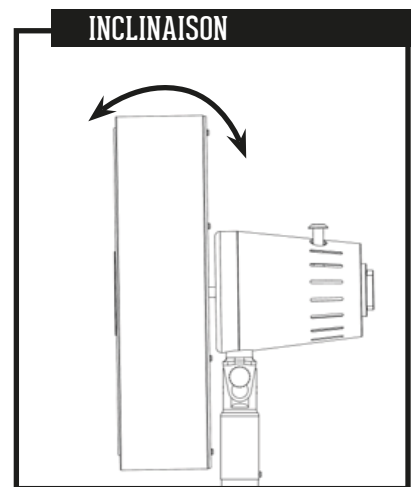
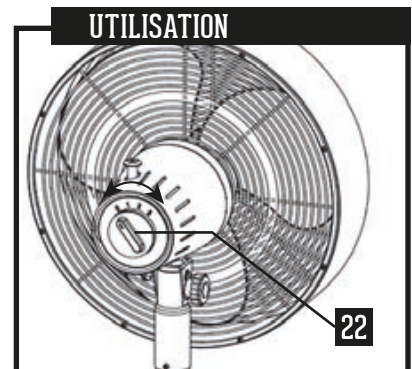
Cet appareil possède une fonction de rotation. Il peut tourner automatiquement de 80° de gauche à droite. Pour activer cette fonction, enfoncez le bouton de rotation **10**; relevez le bouton pour désactiver la fonction.

### ENTRETIEN

Ce ventilateur ne requiert que peu d'entretien. Voici comment le nettoyer.

- 1] Mettez le sélecteur de vitesse sur [0].
- 2] Retirez la fiche de la prise de courant.
- 3] Nettoyez l'appareil avec un chiffon légèrement humide ou une brosse douce.  
Attention: n'utilisez pas d'eau; en contact avec le moteur, l'eau risque de provoquer un court-circuit.
- 4] Ne pas utiliser de produits de nettoyage agressifs ou abrasifs.
- 5] Pour nettoyer l'hélice, desserrez les petites vis au bord de la grille de protection située à l'arrière.
- 6] Retirez ensuite la grille de protection située à l'avant.
- 7] Remplacez la face avant de la grille de protection et resserrez toutes les vis.

En cas de détérioration ou de coupure du cordon d'alimentation, faites le remplacer par un installateur agréé.



## CARACTÉRISTIQUES TECHNIQUES

Description	Valeur
Longueur de cordon	1,5 m.
Position de vitesse 1	35 W. / 730 tr./min. *
Position de vitesse 2	39 W. / 880 tr./min. *
Position de vitesse 3	47,6 W. / 1080 tr./min. *
Poids	6,6 kg.
Rotation	80°
Hauteur réglable	90 - 120 cm.
Débit max. du ventilateur [F]	66 m <sup>3</sup> /min.
Puissance nominale [P]	47,6 W.
Valeur de service [SV]	1,4 [m <sup>3</sup> /min.]/W.
Puissance sonore du ventilateur [LWA]	65 dB[A]
Débit d'air maximum [C]	2,9 m./sec.
Consommation saisonnière [Q]	15,3 kWh/a
Normes de mesure de la valeur de service	IEC 60879:1986 [corr. 1992]
Coordonnées pour plus d'informations	HANDSON, Postbus 100, 3830 AC Leusden, Pays-Bas

\* ± 10% différence possible

## GARANTIE

La période de garantie est de 24 mois à compter de la date d'achat, ticket de caisse original faisant foi. La garantie ne couvre pas les pièces d'usure ainsi que les dommages résultant d'une utilisation d'accessoires incorrects, de réparations n'utilisant pas les pièces d'origine prévues pour cet appareil, ou consécutifs à des gestes brutaux, des chocs ou à une surcharge intentionnelle du moteur. Le fournisseur se réserve le droit de décliner toute responsabilité en cas de réparations effectuées par du personnel non agréé.



### Protégez l'environnement!

L'appareil contient des matériaux recyclables.  
Déposez-le au parc à conteneurs de votre commune.



### Ce ventilateur doit être raccordé à la terre!

La fiche doit être branchée sur une prise de terre.

