

Retro roller 897

Montagerichtlijnen / Assembly instructions / Instructions d'assemblage / Aufbauanleitung / Istruzioni di montaggio / Instrucciones de montaje

Imported by Van der Meulen. www.retroroller.eu

NL

LET OP! Montage door een volwassene is vereist. Buiten het bereik van kleine kinderen houden in verband kleine onderdelen.
BELANGRIJK:

1. Voor de veiligheid van het kind moeten alle montage stappen zorgvuldig worden uitgevoerd. Onjuiste montage kan letsel veroorzaken.
2. Bewegende onderdelen periodiek of na langdurig gebruik smeren.
3. Zorg ervoor dat alle bouten en moeren zijn vastgedraaid voorafgaand aan gebruik. Bouten en moeren regelmatig controleren en zo nodig vast zetten.
4. Onderdelen die tekenen van slijtage vertonen, moeten onmiddellijk worden vervangen.
5. Het kind mag nooit alleen worden gelaten tijdens het rijden met het voertuig.
6. Gebruik uitsluitend door kinderen tot maximum 20 kg.
7. De loopauto reinigen met een zachte vochtige doek, gebruik geen agressief schoonmaakmiddel.

GB

PLEASE NOTE! Assembly must be done by an adult. Keep out of reach of young children because of the small parts.
IMPORTANT:

1. For the child's safety, all assembly steps must be carried out properly. Incorrect assembly could cause injury.
2. Lubricate moving parts regularly or after long-term use.
3. Ensure that all nuts and bolts have been tightened before use. Check nuts and bolts regularly and tighten where necessary.
4. Components showing signs of wear should be replaced immediately.
5. The child should never be left unattended when riding in the vehicle.
6. To be used only by children up to a maximum of 20 kg.
7. Clean the walking car with a soft damp cloth, do not use an aggressive cleaning agent.

FR

ATTENTION! L'assemblage doit être effectué par un adulte. Tenir hors de la portée d'enfants en bas âge, risque de suffocation ou d'ingestion de petites pièces.

IMPORTANT:

1. Pour la sécurité de l'enfant, suivre attentivement et respecter toutes les étapes d'assemblage. Un assemblage erroné peut provoquer des blessures.
2. Graisser les pièces mobiles périodiquement ou après une utilisation prolongée.
3. Veiller à ce que tous les boulons, vis et écrous soient serrés avant l'utilisation. Vérifier régulièrement et, au besoin, resserrer les boulons, vis et écrous.
4. Les pièces présentant des signes d'usure doivent être remplacées immédiatement.
5. L'enfant ne doit jamais être laissé seul pendant qu'il conduit le véhicule.
6. Uniquement pour les enfants jusque 20 kg maximum.
7. Pour nettoyer le porteur, utiliser un chiffon légèrement humide, ne pas utiliser de nettoyeur agressif.

DE

ACHTUNG! Montage muss von einem Erwachsenen durchgeführt werden. Außer Reichweite von kleinen Kindern lagern, weil das Set Kleinteile beinhaltet.

WICHTIG!

1. Zur Sicherheit des Kindes müssen alle Montageschritte mit größter Sorgfalt durchgeführt werden. Eine unsachgemäße Montage kann zu Verletzungen führen.
2. Bewegliche Teile regelmäßig oder nach lang anhalten dem Gebrauch schmieren.
3. Achten Sie darauf, dass alle Schrauben und Muttern vor dem Gebrauch festgezogen sind. Regelmäßig kontrollieren, ob Schrauben und Muttern noch festsitzen. Wenn erforderlich nachziehen.
4. Teile, die Verschleißerscheinungen zeigen, müssen un mittelbar ersetzt werden.
5. Kinder niemals unbeaufsichtigt mit dem Fahrzeug fahren lassen.
6. Nur für Gebrauch von Kindern bis maximal 20 kg.
7. Reinige das Laufauto mit einem weichen, feuchten Tuch, keine aggressiven Reinigungsmittel verwenden.

IT

ATTENZIONE! Il montaggio deve essere effettuato da un adulto. Tenere fuori dalla portata dei bambini a causa della presenza di componenti molto piccoli.

IMPORTANTE:

1. Per garantire la sicurezza dei bambini, completare scrupolosamente tutte le fasi di montaggio. Un montaggio scorretto può essere causa di ferite e infortuni.
2. Lubrificare i componenti mobili regolarmente o dopo lunghi periodi di inutilizzo.
3. Prima dell'uso, assicurarsi che dadi e viti siano ben serrati. Controllare regolarmente viti e dadi e, ove necessario, stringerli.
4. Sostituire immediatamente i componenti che mostrano segni di usura.
5. Monitorare costantemente i bambini mentre giocano con il veicolo.
6. Il veicolo può essere utilizzato da bambini di un peso massimo di 20 kg.
7. Lavare la macchina con un panno pulito umido, evitando di utilizzare detersivi aggressivi.

ES

¡ATENCIÓN! Se requiere que el montaje sea hecho por un adulto. Mantener fuera del alcance de los niños pequeños. Sobre todo las piezas más pequeñas.

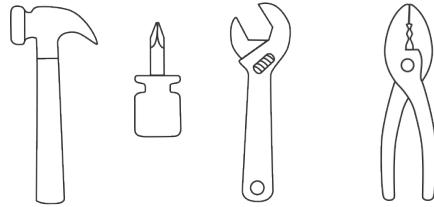
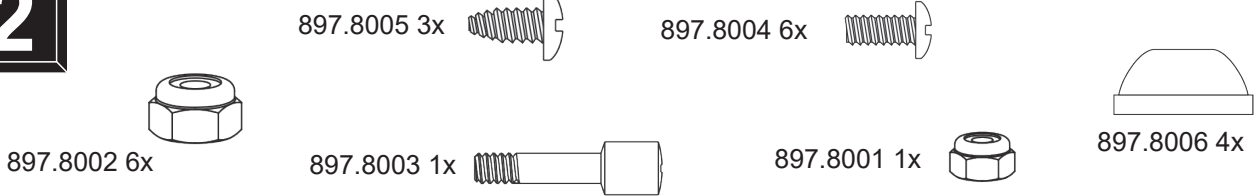
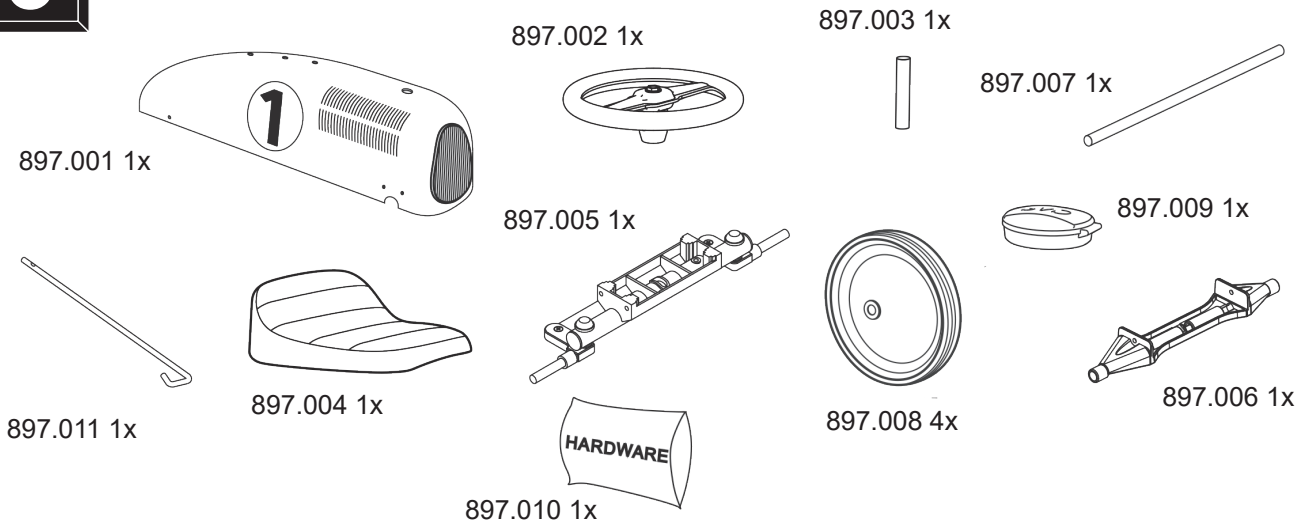
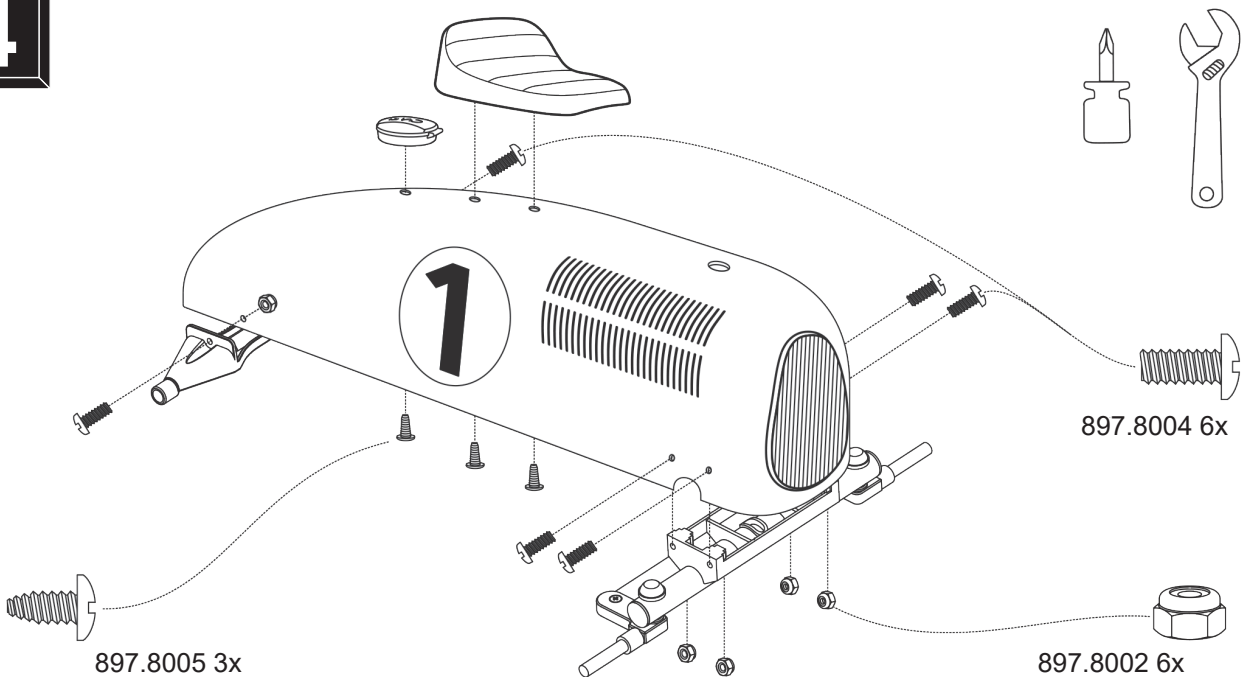
IMPORTANTE:

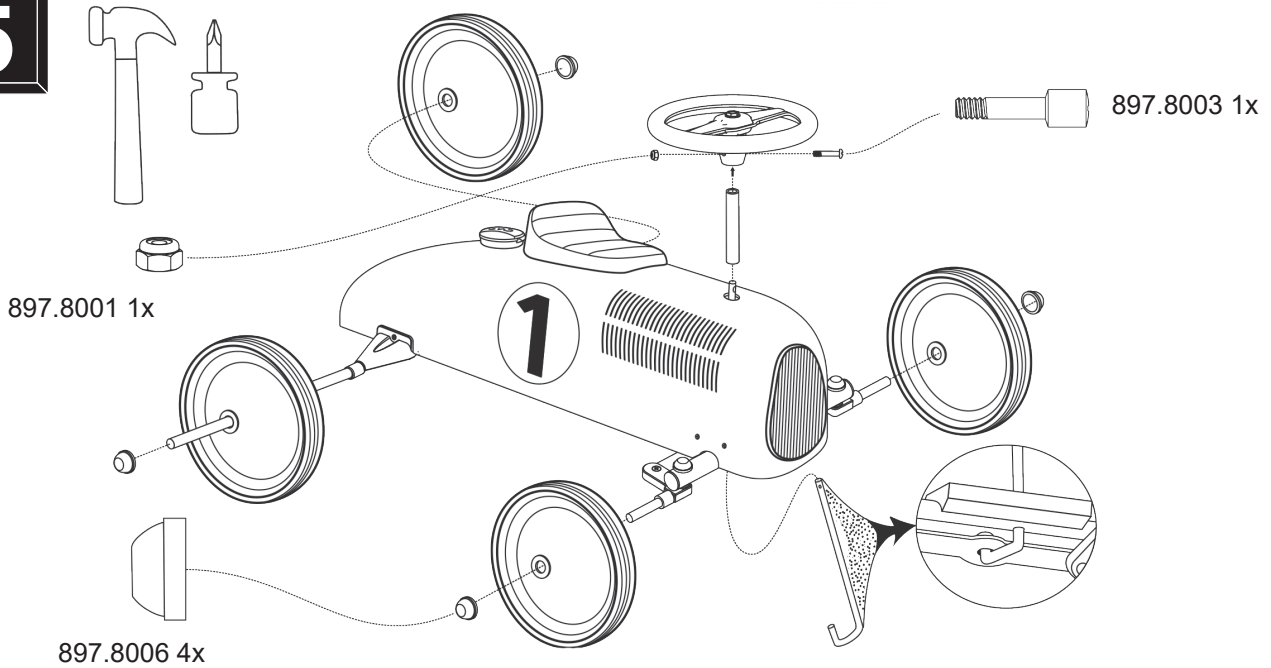
1. Para la seguridad del niño, todo el montaje debe hacerse siguiendo los pasos e indicaciones cuidadosamente. Un montaje incorrecto puede causar lesiones.
2. Lubricar las piezas periódicamente o después de un largo tiempo de uso.
3. Asegúrese de que todos los pernos y tuercas estén bien apretados antes de su uso. Revise los pernos y tuercas regularmente y si es necesario ajústelos.
4. Toda pieza que muestre signos de desgaste, debe ser reemplazada de inmediato.
5. No deje al niño sin supervisión durante el uso de este vehículo.
6. Uso solo para niños con un peso máximo de 20 kg.
7. Limpie el automóvil con un paño suave y húmedo, no utilice ningún producto de limpieza agresivo.



1

Benodigd gereedschap
 Required tools
 Ferramentas necessarias
 Benötigtes Werkzeug
 Il montaggio necessita di alcuni
 attrezzi.
 Herramientas requeridas

**2****3****4**

5

Toezicht van een volwassene is vereist. Zorg ervoor dat degene die het voertuig gebruikt bekend is met de werking van het voertuig.

WAARSCHUWING: Dit voertuig beschikt niet over een remsysteem. Niet gebruiken op steile heuvels, op trappen of in de buurt van water. Het voertuig nooit gebruiken op ruw terrein, om sprongen te maken of andere stunts mee uit te voeren. Niet meer dan één kind kan het voertuig gelijktijdig gebruiken (1 persoon per voertuig). Schoenen en helm moeten te allen tijde gedragen worden, om letsel te voorkomen. Geschikt voor kinderen vanaf 24 maanden. Adult supervision is required! Please make certain that anyone who uses this vehicle has been fully instructed as to the operations of the vehicle. **WARNING:** This vehicle does not have a braking system. Do not ride on steep hills, staircases or on or near water. Never use vehicle on rough terrain, for jumping or other stunts. No more than one child can be on the vehicle at any time (single passenger only). Shoes and helmet should be worn at all times, to prevent injuries. Suitable for children over 24 months.

Le véhicule doit être utilisé sous la surveillance d'un adulte. Veiller à ce que la personne qui utilise le véhicule ait connaissance du fonctionnement de celui-ci. **AVERTISSEMENT:** Ce véhicule ne dispose pas d'un système de freinage. Ne pas l'utiliser sur des terrains en pente, dans des escaliers ou à proximité d'un plan d'eau. Ne jamais utiliser le véhicule sur un terrain accidenté, pour faire des sauts ou effectuer d'autres cascades. Le véhicule ne peut être utilisé que par un seul enfant à la fois (1 personne par véhicule). Afin de prévenir les blessures, toujours porter des chaussures et un casque. Convient aux enfants à partir de 24 mois. Die Benutzung erfordert die Aufsicht eines Erwachsenen. Stellen Sie sicher, dass der Benutzer des Fahrzeugs mit dessen Funktion vertraut ist. **WARNHINWEIS:** Dieses Fahrzeug ist nicht mit Bremsen ausgestattet. Nicht auf steilen Gefällestrucken, auf Treppen oder in der Nähe von Gewässern benutzen. Das Fahrzeug niemals in unebenem Gelände, für Sprünge oder andere Tricks verwenden. Das Fahrzeug darf nicht von mehreren Kindern gleichzeitig benutzt werden (jeweils nur 1 Person je Fahrzeug). Zur Vermeidung von Verletzungen sind bei der Benutzung immer Schuhe und Helm zu tragen.

Für Kinder ab 24 Monaten geeignet. Se requiere la supervisión de un adulto. Asegúrese de que la persona que va a utilizar este vehículo, este familiarizada con el manejo del mismo. **ADVERTENCIA:** Este vehículo no cuenta con un sistema de frenos. No usar en colinas empinadas, en escaleras o cerca del agua. Este vehículo no debe usarse nunca en terreno desigual para hacer saltos o ejecutar otras acrobacias. El vehículo no puede usarse por más de un niño simultáneamente (1 persona por vehículo). Zapatos y casco deben usarse siempre para evitar lesiones. Apto para niños desde los 24 meses. È richiesta la supervisione di un adulto. Assicurarsi che tutti i potenziali utenti del veicolo siano stati opportunamente informati sul suo funzionamento. **ATTENZIONE:** questo veicolo non dispone di un sistema di frenatura. Non utilizzare su pendii ripidi, scale o in prossimità dell'acqua. Non utilizzare mai su terreni accidentati, per fare dei salti o eseguire altre acrobazie. Il veicolo deve essere utilizzato da un solo bambino alla volta (1 persona per veicolo). Indossare sempre le scarpe e il casco per evitare infortuni e lesioni. Adatto per bambini a partire dai 24 mesi d'età.

© 2019

