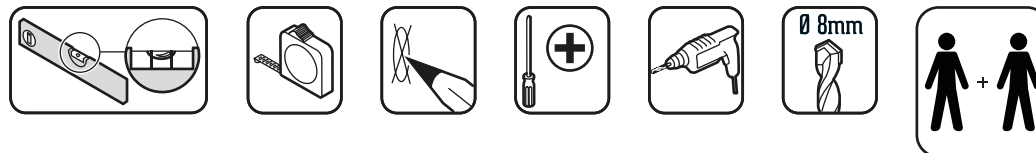


**STAP 1:
VOORBEREIDING**

Benodigde gereedschappen:

- Waterpas
- Rolmaat
- Boor: 8mm
- Kruiskop schroevendraaier
- Boormachine
- Potlood



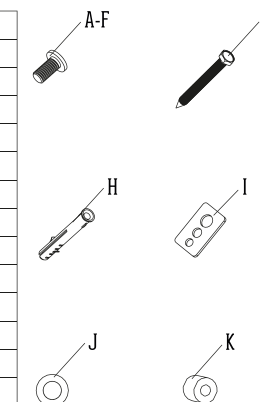
Welke type boor:

Bepaal van welke bouwstof uw muur is en gebruik de juiste boor voor deze bouwstof.

Bij gebruik van een verkeerd type boor, is de kans op schade aan de muur groot en zal de draagkracht van de pluggen i.c.m. de schroeven sterk verminderen.

Wij adviseren om in beton of steen, eerst met een kleinere diameter boor, voor te boren.

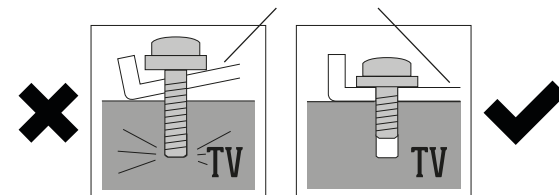
onderdelen naam	aantal	index
bout M5x16mm	4	A
bout M5x30mm	4	B
bout M6x16mm	4	C
bout M6x30mm	4	D
bout M8x16mm	4	E
bout M8x30mm	4	F
zeskantschroef M8x50mm	4	G
nylon plug 10x50mm	4	H
adaptor met 3 gaten	4	I
ring Ø 8.5x18x1.5mm	4	J
afstandsbus Ø 8.5x18x15mm	4	K
muurbevestigingsplaat	1	L
TV-beugel montageplaat	2	M



**STAP 2:
MONTEREN VAN TV-BEUGEL
MONTAGEPLAAT
OP DE TV**

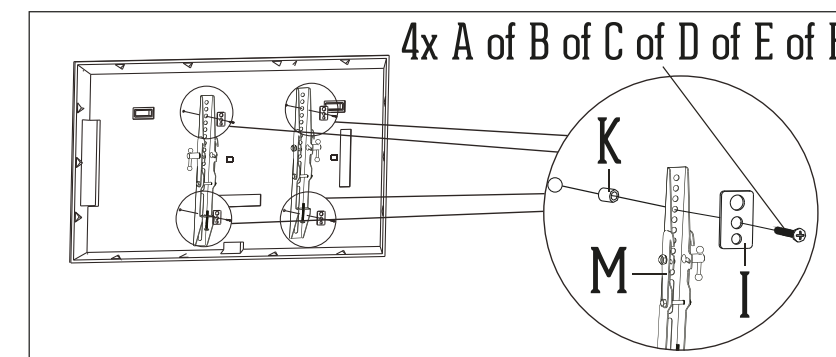
Belangrijk: De bouten die in de TV worden gedraaid moeten helemaal kunnen worden ingedraaid.

BEVESTIGINGSPLAAT VAN DE TV-STEUN



Bij dit product zijn standaard bouten en ringen meegeleverd. Afhankelijk van het model van de TV heeft u mogelijk speciale bouten nodig.

In de gebruiksaanwijzing van de TV worden de juiste bouten en ringen benoemd. Als u twijfelt adviseren wij u contact op te nemen met uw leverancier van de TV.



**STAP 3:
MONTEREN VAN DE
TV-BEUGEL OP DE MUUR**

Stap 3.1

Bepaal waar en op welke hoogte u de TV wilt hangen.

Tip: Meestal wordt de TV op een hoogte gehangen waarbij 1/3 van de TV boven ooghoogte hangt.

Tip: Monteer de muurbevestigingsbeugel op de montage plaat die op de TV is gemonteerd bij Stap 2.

U kunt dan gemakkelijk de positie van de muurbevestigingsbeugel aftekenen op de muur.



Stap 3.2

Tip: Controleer of er geen leidingen lopen die kunnen worden geraakt bij het boren in de muur.

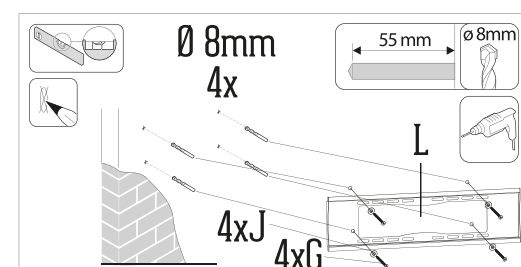
Teken de gaten af op de muur, door de beugel tegen de muur te houden. Gebruik een waterpas ter controle.

Gebruik de juiste boor voor uw muur. Voor een goed resultaat boort u in steen of beton eerst een gat van 5mm, daarna van 8mm. Gebruik de juiste pluggen voor uw muur.

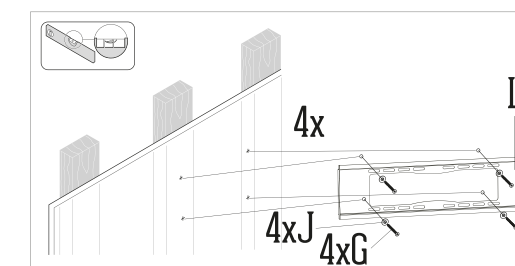
Stap 3.3

Monteer de muurbevestigingsplaat op een muur van beton of steen op onderstaande wijze.

Monteer de muurbevestigingsplaat op een muur van gipsplaat op onderstaande wijze.



U kunt de schroeven en pluggen die zijn meegeleverd met dit artikel gebruiken.



U kunt de schroeven die zijn meegeleverd met dit artikel gebruiken. De diepte van de gipsplaat en houten raggel mag niet minder dan 55mm zijn.

**STAP 4:
HANG DE TV
IN DE BEUGEL**

Til de TV met twee personen op en hang de TV op de beugel via de montageplaat.

Belangrijk: Laat de TV eerst aan de bovenkant in de beugel zakken welke aan de muur bevestigd is. Vervolgens kunt u door de veiligheidskoordjes naar beneden te trekken, de onderkant zekeren aan de muurbeugel. Wees ook overtuigd van de muurbevestiging nadat deze wordt belast. Er mag geen ruimte ontstaan tussen de muur en de bevestigingsplaat.

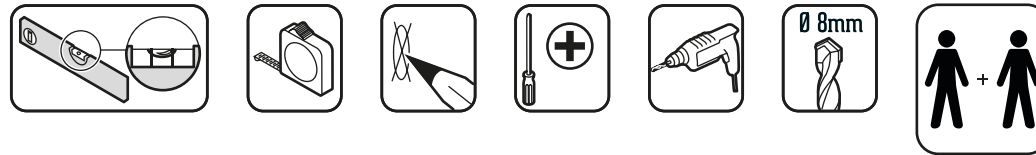
Belangrijk: Zeker de montage plaat op de TV met de TV-beugel met de bijgeleverde schroef.



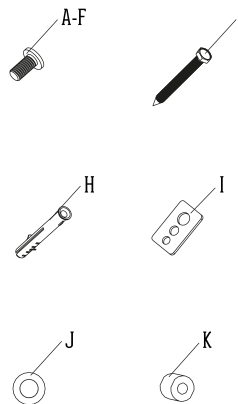
**ÉTAPE 1:
PRÉPARATION**

Outils requis:

- Niveau
- Tournevis cruciforme
- Mètre ruban
- Perceuse
- Foret: 8 mm
- Crayon



description pièces	quantité	index
boulon M5x16mm	4	A
boulon M5x30mm	4	B
boulon M6x16mm	4	C
boulon M6x30mm	4	D
boulon M8x16mm	4	E
boulon M8x30mm	4	F
vis hexagonale M8x50mm	4	G
cheville nylon 10x50m	4	H
adaptateur à 3 trous	4	I
rondelle Ø 8.5x18x1.5mm	4	J
espaceur Ø 8.5x18x15mm	4	K
plaque de montage mural	1	L
étrier TV plaque de montage	2	M



Quel type de foret:

Déterminez le type de matériau du mur pour choisir le type de foret qui convient.

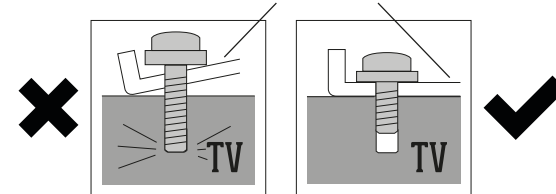
En utilisant un type de foret inadéquat, vous risquez d'endommager le mur et de réduire fortement la capacité des chevilles et des vis.

Dans le cas d'un mur en béton ou en pierre, nous recommandons de prépercer un trou avec un foret de petit diamètre.

**ÉTAPE 2:
MONTAGE SUR
LE TÉLÉVISEUR
DE LA PLAQUE
DE FIXATION SUR L'ÉTRIER**

Important: Les boulons à visser sur le téléviseur doivent pouvoir être serrés à fond.

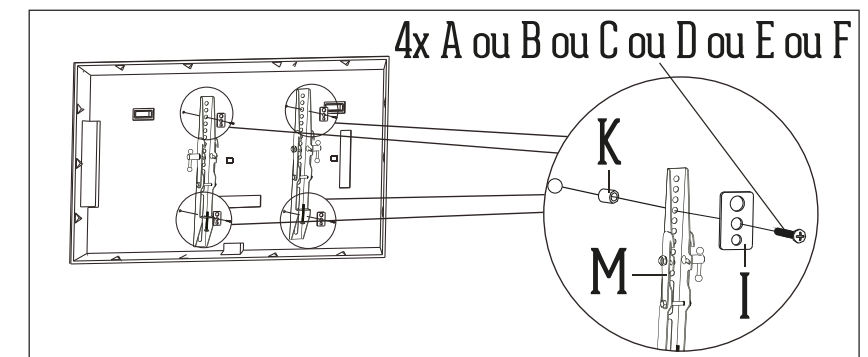
PLAQUE DE FIXATION DU SUPPORT TV



Des boulons et rondelles standards sont fournis avec ce produit. En fonction du modèle de téléviseur, vous aurez peut-être besoin de boulons spéciaux.

Le type de boulons et d'anneaux à utiliser est mentionné dans le mode d'emploi du téléviseur.

En cas de doute, contactez le fournisseur de votre téléviseur.



**ÉTAPE 3:
FIXATION
DE L'ÉTRIER SUR LE MUR**

Étape 3.1

Déterminez l'emplacement et la hauteur de suspension du téléviseur.

Conseil: On suspend généralement le téléviseur de manière à ce que 1/3 de l'écran se trouve au-dessus du niveau des yeux.

Conseil: Fixez l'étrier de montage sur la plaque de fixation que vous avez installée sur le téléviseur à l'étape 2.

Cela vous permet de tracer facilement sur le mur l'emplacement de l'étrier de fixation.



Étape 3.2

Conseil: Vérifiez s'il n'y a pas de conduites dans le mur que vous risqueriez d'endommager avec votre perceuse.

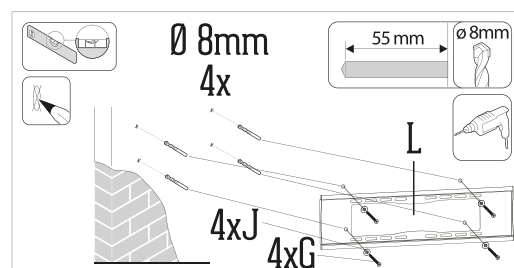
Tenez l'étrier contre le mur pour tracer l'emplacement des trous à percer. Contrôlez l'horizontalité avec un niveau à bulle.

Utilisez le type de foret adapté au matériau dont est constitué le mur. Pour un bon résultat dans la pierre ou le béton, commencez par percer un trou de 5 mm, puis agrandissez-le à 8 mm. Utilisez les chevilles adaptées au type de mur.

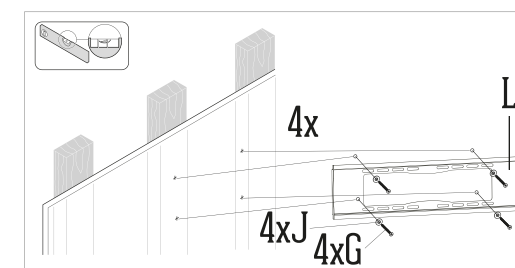
Étape 3.3

Procédez comme suit pour fixer la plaque sur un mur en béton ou en pierre.

Procédez comme suit pour fixer la plaque sur un mur en plaques de plâtre.



Vous pouvez utiliser les vis et chevilles livrées avec cet article.



Vous pouvez utiliser les vis livrées avec cet article.

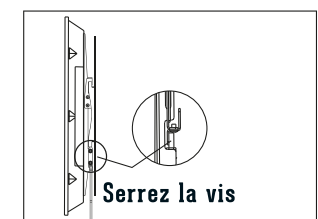
La plaque de plâtre et la structure en bois doivent avoir au moins 55 mm d'épaisseur.

**ÉTAPE 4:
ACCROCHEZ
LE TÉLÉVISEUR
SUR L'ÉTRIER**

Soulevez le téléviseur à deux et accrochez-le sur l'étrier au moyen de la plaque de montage.

Important: Commencez par glisser le haut du téléviseur dans l'étrier fixé au mur. Tirez ensuite les cordelettes de sécurité vers le bas pour fixer le bas de l'écran à l'étrier. Vérifiez également la solidité de la fixation murale une fois qu'elle est sous charge. Il ne peut pas y avoir d'espace entre le mur et la plaque de fixation.

Important: Utilisez les vis fournies pour sécuriser l'écran accroché dans l'étrier.



Serrez la vis