

STAP 1: VOORBEREIDING

Benodigde gereedschappen:

- Waterpas
- Rolmaat
- Boor: 8mm
- Kruiskop schroevendraaier
- Boormachine
- Potlood



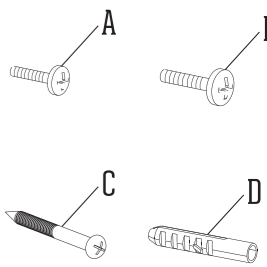
Welke type boor:

Bepaal van welke bouwstof uw muur is en gebruik de juiste boor voor deze bouwstof.

Bij gebruik van een verkeerd type boor, is de kans op schade aan de muur groot en zal de draagkracht van de pluggen i.c.m. de schroeven sterk verminderen.

Wij adviseren om in beton of steen, eerst met een kleinere diameter boor, voor te boren.

onderdelen naam	aantal	index
bout M5x12mm	2	A
bout M6x12mm	2	B
schroef M5x45mm	4	C
nylon plug 8x40mm	4	D



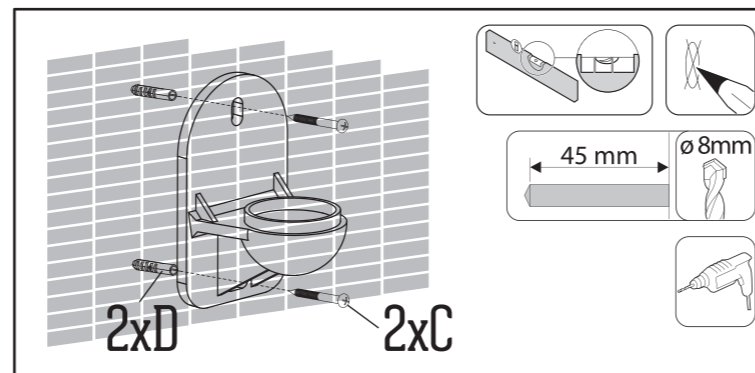
STAP 2: MONTEREN VAN DE LUIDSPREKERSTEUNEN OP DE MUUR

Stap 2.1 Bepaal waar en op welke hoogte u de luidsprekersteunen wilt hangen.

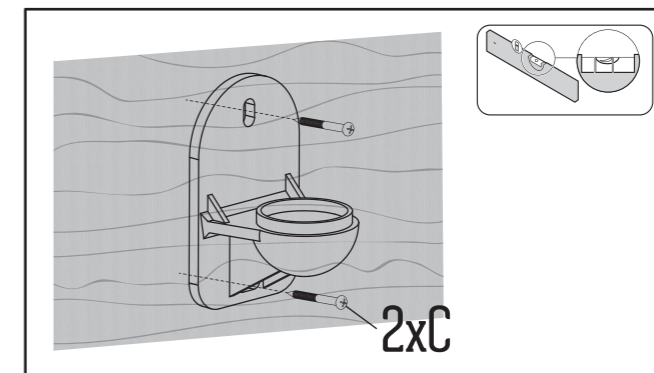
Stap 2.2 **Tip:** Controleer of er geen leidingen lopen die kunnen worden geraakt bij het boren in de muur. Teken de gaten af op de muur, door de steunen tegen de muur te houden. Gebruik een waterpas ter controle. Gebruik de juiste boor voor uw muur. Voor een goed resultaat boort u in steen of beton eerst een gat van 5mm, daarna van 8mm. Gebruik de juiste pluggen voor uw muur.

Stap 2.3 Monteer de luidsprekersteunen op een muur van beton of steen op onderstaande wijze.

Monteer de luidsprekersteunen op een muur van gipsplaat op onderstaande wijze.



U kunt de schroeven en pluggen die zijn meegeleverd met dit artikel gebruiken.

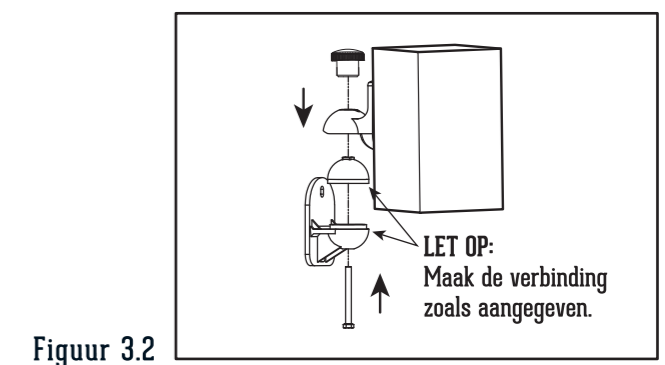
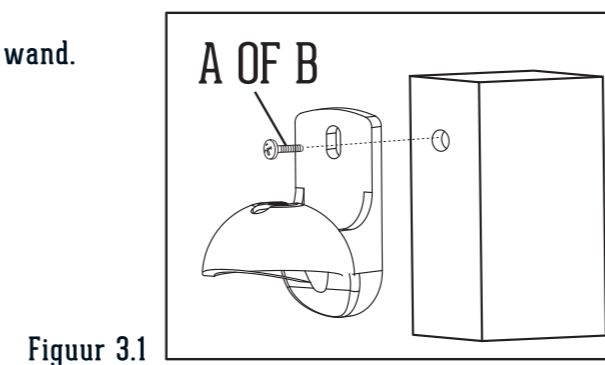


U kunt de schroeven die zijn meegeleverd met dit artikel gebruiken. De diepte van de gipsplaat en houten raggel mag niet minder dan 50mm zijn.

STAP 3: MONTEREN VAN DE LUIDSPREKERS AAN DE STEUNEN

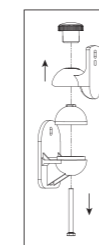
Stap 3.1 Monteer de luidspreker aan het ophangstelsel met de schroeven die zijn meegeleverd met dit artikel. Zie de figuur 3.1 hiernaast.

Stap 3.2 Monteer de luidspreker met het systeem aan de steun op de wand. Zie de figuur 3.2 hiernaast.



STAP 4: MONTEER HET LUIDSPREKER OPHANGSYSTEEM

Monteer de luidsprekersteunen zoals aangegeven op de figuur hiernaast.



**ÉTAPE 1:
PRÉPARATION**

Outils requis:

- Niveau
- Mètre ruban
- Foret: 8 mm
- Tournevis cruciforme
- Perceuse
- Crayon



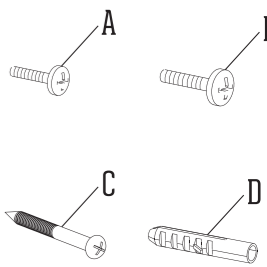
Quel type de foret:

Déterminez le type de matériau du mur pour choisir le type de foret qui convient.

En utilisant un type de foret inadéquat, vous risquez d'endommager le mur et de réduire fortement la capacité des chevilles et des vis.

Dans le cas d'un mur en béton ou en pierre, nous recommandons de prépercer un trou avec un foret de petit diamètre.

description pièces	quantité	index
boulon M5x12mm	2	A
boulon M6x12mm	2	B
vis M5x45mm	4	C
cheville nylon 8x40mm	4	D



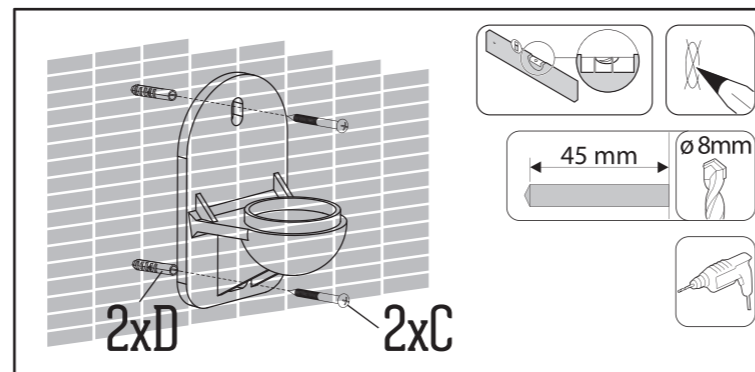
**ÉTAPE 2:
FIXATION DES SUPPORTS
DE HAUT-PARLEURS
SUR LE MUR**

Étape 2.1 Déterminez l'emplacement et la hauteur à laquelle vous voulez suspendre les supports de haut-parleurs.

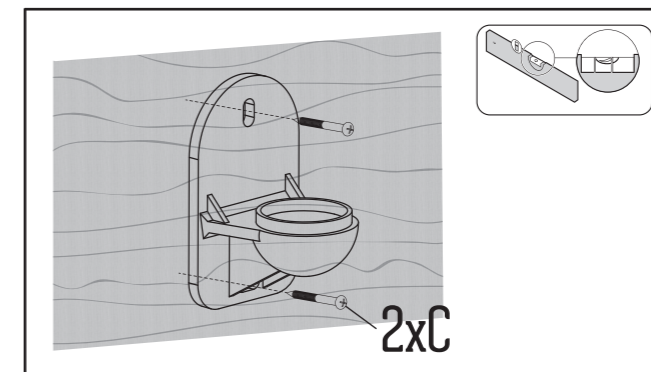
Étape 2.2 **Conseil:** Vérifiez s'il n'y a pas de conduites dans le mur que vous risqueriez d'endommager avec votre perceuse. Tenez les supports contre le mur pour tracer l'emplacement des trous à percer. Contrôlez l'horizontalité avec un niveau à bulle. Utilisez le type de foret adapté au matériau dont est constitué le mur. Pour un bon résultat dans la pierre ou le béton, commencez par percer un trou de 5 mm, puis agrandissez-le à 8 mm. Utilisez les chevilles adaptées au type de mur.

Étape 2.3 Procédez comme suit pour fixer le support de haut-parleurs sur un mur en béton ou en pierre.

Procédez comme suit pour fixer les supports sur un mur en plaques de plâtre.



Vous pouvez utiliser les vis et chevilles livrées avec cet article.

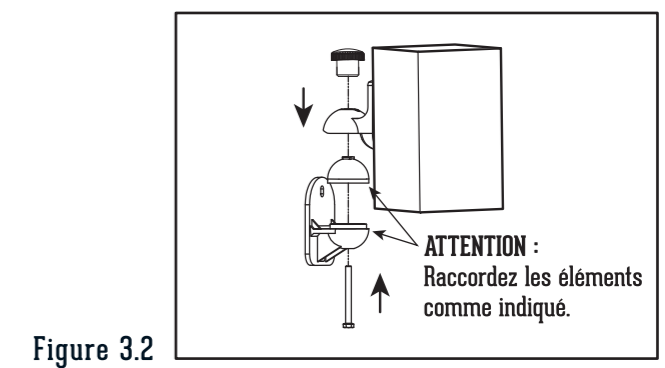
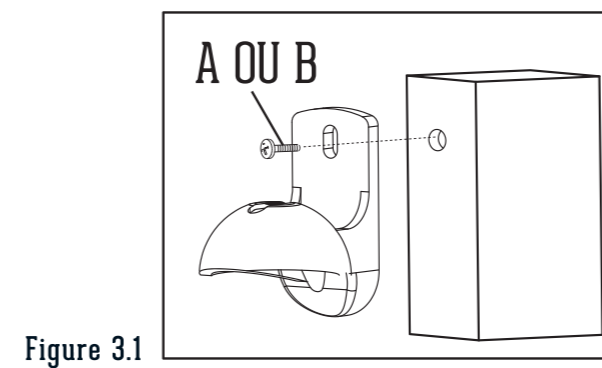


Vous pouvez utiliser les vis livrées avec cet article. La plaque de plâtre et la structure en bois doivent avoir au moins 50 mm d'épaisseur.

**ÉTAPE 3:
FIXATION DES
HAUT-PARLEURS
SUR LES SUPPORTS**

Étape 3.1 Pour fixer les haut-parleurs sur les supports, vous pouvez utiliser les vis livrées avec cet article. Voir la figure 3.1 ci-contre.

Étape 3.2 Installez le haut-parleur sur le support mural. Voir la figure 3.2 ci-contre.



**ÉTAPE 4:
MONTEZ LE SYSTÈME
DE SUSPENSION
DES HAUT-PARLEURS**

Montez les supports de haut-parleurs comme illustré ci-contre.

