

Gebruikershandleiding Multimeter Professional

BELANGRIJK: OM DE MULTIMETER TE ACTIVEREN, DIEN U EERST DE PLASTIC BESCHERMFOLIE IN HET BATTERIJ COMPARTIMENT TE VERWIJDEREN. DEZE FOLIE ZORGT ERVOOR DAT DE MEEGELEVERDE BATTERIJ VOLLEDIG GEVULD IS BIJ INGEBRUIKSTELLING.

1. Display

Display voor het aflezen van de juiste waarden.

2. MAX. drukknop

Door middel van één keer drukken, zal de maximale waarde worden getoond.

3. Backlight

Door de knop Backlight in te drukken zal de display worden verlicht.

4. HOLD drukknop

Door middel van het indrukken van de HOLD knop kunt u de laatst weergegeven waarde op de display vasthouden. Bij het loslaten van de HOLD knop zal deze waarde weer van de display verdwijnen.

5. FUNC. drukknop

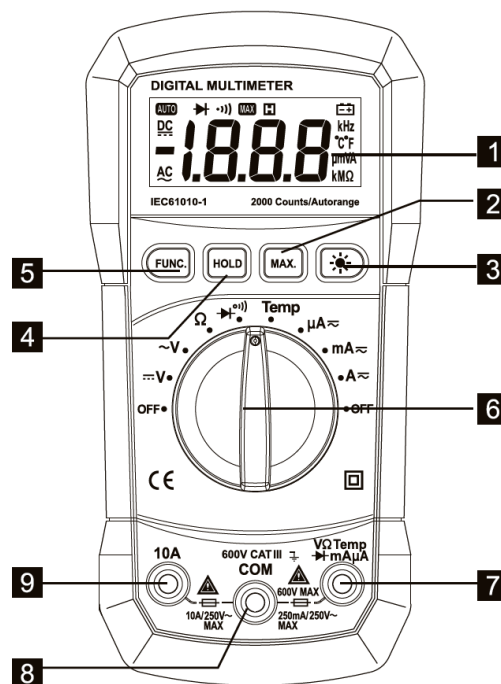
6. Functie draaischakelaar

Met deze schakelaar kunt u de verschillende functies selecteren die u wilt gebruiken.

7. Ingang V/Ω/uA/mA/Temp

8. Ingang COM

9. Ingang 10A



Veiligheidswaarschuwingen

Deze multimeter is ontwikkeld volgens de richtlijn IEC61010-1 600V (CATIII). Voor een correct gebruik dient u rekening te houden met de volgende veiligheidswaarschuwingen:

- De multimeter kan alleen gebruikt worden met de meegeleverde metalen pennen.
- De maximale inputwaardes dienen niet overschreden te worden.
- Wanneer de multimeter aan het meten is, dient er geen contact plaats te vinden met de ingang die op dat moment niet in gebruik is.
- Wanneer een meting onzeker is, draai dan de functieschakelaar naar het maximum bereik.
- Voordat de functieschakelaar wordt omgedraaid, dient ieder contact met een circuit verbroken te zijn.

Voltage meten van gelijkstroom (DC) of wisselstroom (AC)

1. Plaats de rode pin in de VΩ ingang en plaats de zwarte pin in de COM ingang.
2. Zet de functieschakelaar op de stand DC of AC.
3. Meet geen voltage hoger dan 600V.

Voltage range bij gelijkstroom

Range	Decimalen
200mV	0.1mV
2V	0.001V
20V	0.01V
200V	0.1V
600V	1V

Voltage range bij wisselstroom

Range	Decimalen
2V	0.001V
20V	0.01V
200V	0.1V
600V	1V

Weerstand meten Ω

1. Plaats de rode pin in de $V\Omega$ ingang en plaats de zwarte pin in de COM ingang.
2. Zet de functieschakelaar op de stand Ω .

Range	Decimalen
200 Ω	0.1 Ω
2k Ω	0.001k Ω
20k Ω	0.01k Ω
200k Ω	0.1k Ω
2M Ω	0.001M Ω
20M Ω	0.01 M Ω

Diode meten $\rightarrow|$

1. Plaats de rode pin in de $V\Omega$ ingang en plaats de zwarte pin in de COM ingang.
2. Zet de functieschakelaar op de stand $\rightarrow|$.
3. Verbind de rode pin met de positieve pool van de diode en de zwarte pin aan de negatieve pool en lees de doorlaatspanning af op het display.

Circuit meting

1. Druk op de FUNC. drukknop (5).
2. De buzzer klinkt als de weerstand van een circuit minder dan 100 Ω is.

Stroomsterkte meten van gelijkstroom (DC) of wisselstroom (AC) in het bereik 200/2000 μ A of 20mA/200mA

1. Plaats de zwarte pin in de COM ingang en plaats de rode pin in de $V\Omega$ ingang. Voor stroomsterktes groter dan 200mA en kleiner dan 10A, plaats de rode pin in de 10A ingang.
2. Zet de functieschakelaar op de stand μ A, mA of A.

Let op: overbelasting zal leiden tot het defect raken van de zekering in de multimeter.

Stroomsterkte range bij gelijkstroom of wisselstroom

Range	Decimalen
200 μ A	0.1 μ A
2000 μ A	1 μ A
20mA	0.01mA
200mA	0.1mA
10A	0.01A

Temperatuur meten ($^{\circ}$ C/ $^{\circ}$ F)

1. Zet de functieschakelaar op de stand Temp.
2. Plaats de thermokoppel (K) in de COM-aansluiting en in de Temp-aansluiting.
3. Lees de temperatuur af op het display.

Range	Decimalen
-20 $^{\circ}$ C ~ 1.000 $^{\circ}$ C	1 graden
0 $^{\circ}$ F ~ 1.800 $^{\circ}$ F	1 graden