

Wandclosetpack
Pack WC suspendu

Atlantic[®]
Beautiful bathroom design

Tyler



Originele montagehandleiding
Lees deze handleiding zorgvuldig voordat je dit product in gebruik neemt.

Notice de montage original
Lire attentivement cette notice avant d'utiliser le produit.



Art. 106559 - 04/19

Manual 210 X 297 MM (Width x Height) - A4-Booklet

First page - Frontcover

Instructie | Instruction

Voordat je begint

- Lees voor installatie eerst de complete handleiding.
- Controleer bij plaatsing of de wand correct geïnstalleerd en waterpas is.
- Verzeker dat het product geplaatst wordt op een niet-poreuze wand.
- Controleer of het oppervlak van de muren vlak is.
- Pak het product uit en controleer of deze compleet en onbeschadigd is.
- Zorg ervoor dat je voor jouw type muur de juiste bevestigings materialen gebruikt.
- Mocht je twijfelen vraag dan advies aan een erkende professionele vakman.
- Zorg ervoor dat de ruimte schoon, droog en stofvrij is voordat je met de installatie begint.
- Zorg ervoor dat je beschikt over de juiste gereedschappen.

Onderhoud

- Gebruik niet schurende schoonmaakmiddelen om het toilet te reinigen.

Veiligheid

- Ga voorzichtig met het toilet om. Laat het toilet steunen op karton om kans op breken te minimaliseren.
- Dit product is zwaar, voor het dragen en voor installatie van het product zijn minimaal 2 personen vereist.
- Controleer eerst of er op de posities van de gewenste boorgaten zich geen verborgen leidingen en bekabeling in de muur bevinden.
- Draag een veiligheidsbril en gehoorbescherming bij het boren van gaten.
- Houd alle onderdelen buiten het bereik van kinderen.

Disclaimer

- Breng uw leverancier direct op de hoogte wanneer het product incompleet, beschadigd of foutief is.
- De leverancier kan niet verantwoordelijk gehouden worden voor eventuele kosten bij het foutief installeren van het product of voor beschadigingen die ontstaan tijdens installatie.
- Houd rekening met het milieu bij het weggooien van rest materialen.

Avant de commencer

- Avant d'entamer l'installation, veuillez lire l'intégralité du manuel.
- Vérifiez si le mur est correctement installé et de niveau.
- Assurez-vous que l'élément est posé sur un support non poreux. Vérifiez la planéité des murs.
- Déballez l'article et vérifiez s'il est complet et en bon état.
- Veillez à utiliser les fixations fournies adaptées au type de mur.
- En cas de doute, n'hésitez pas à demander conseil à un professionnel agréé.
- Avant de commencer l'installation, vérifiez que l'espace de travail est propre, sec et exempt de poussière.
- Assurez-vous de disposer des outils adéquats.

Entretien

- N'utilisez pas de produits abrasifs pour nettoyer la wc suspendu.

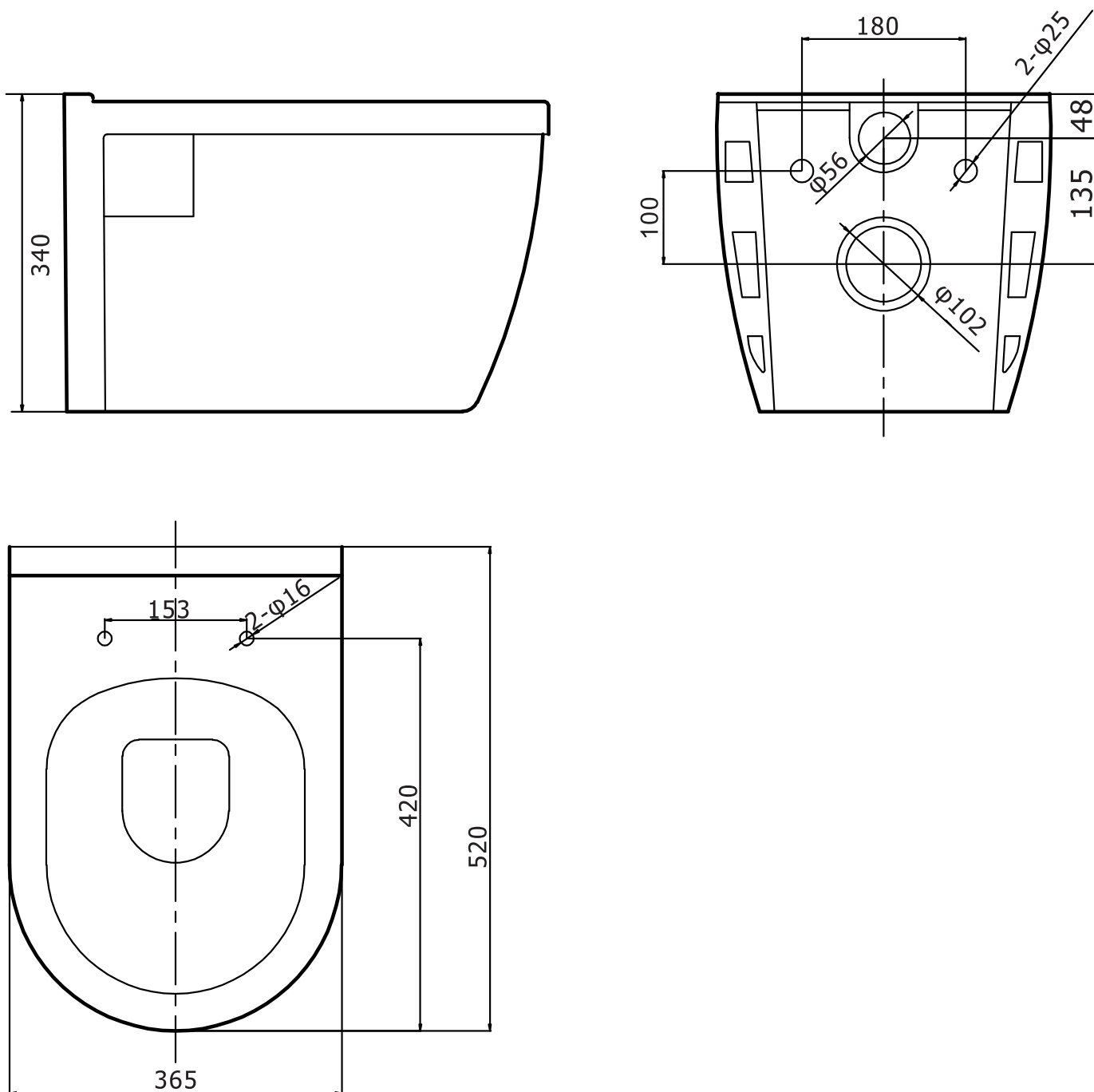
Sécurité

- Manipulez la wc suspendu avec précautions. Déposez-les sur du carton pour réduire au maximum le risque de casse.
- Ce produit étant lourd, il faut être au moins deux pour le porter et l'installer.
- Commencez par vérifier s'il n'y a pas de conduites ou canalisations dans les murs aux endroits où vous devez forer.
- Lorsque vous percez les trous destinés à la mise portez des lunettes de sécurité.
- Gardez tous les éléments hors de portée des enfants.

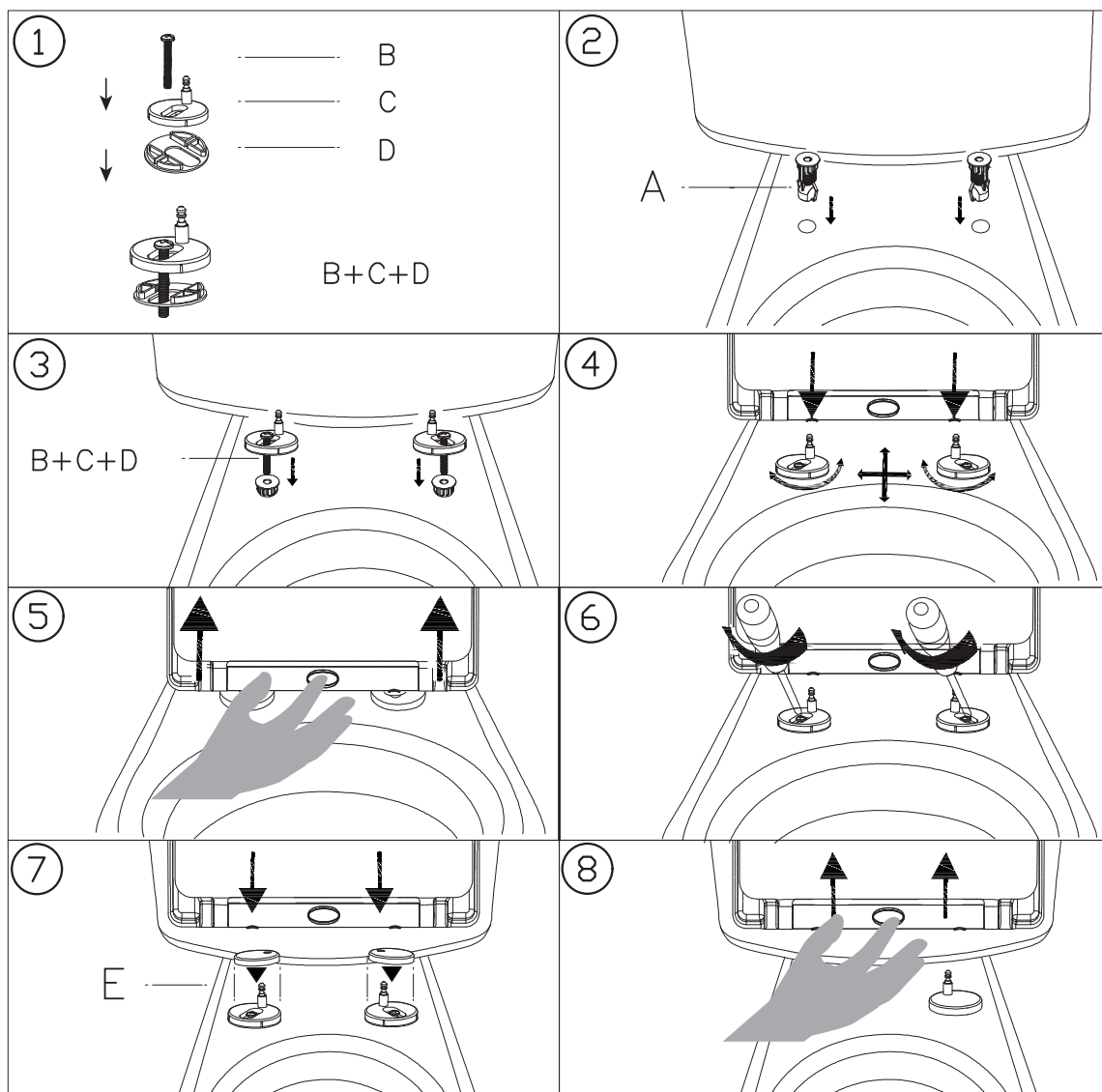
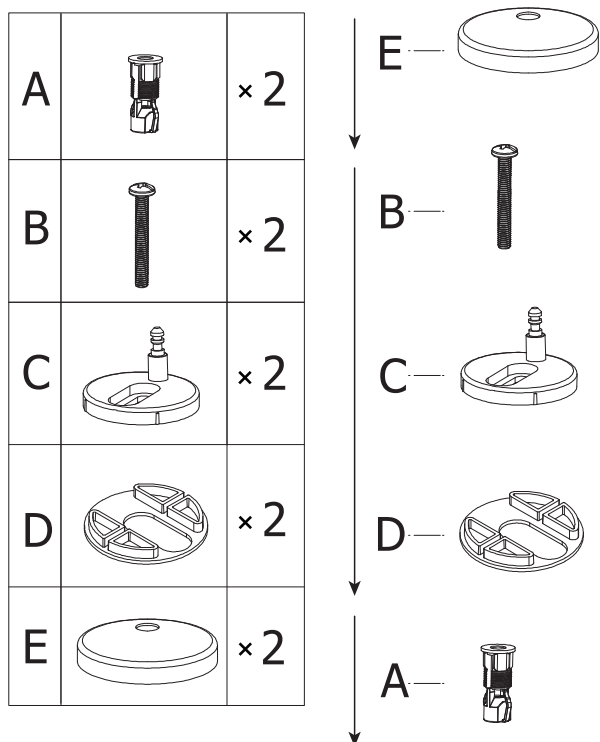
Responsabilités

- Prévenez immédiatement votre fournisseur si le produit est incomplet, endommagé ou erroné.
- Le fournisseur décline toute responsabilité pour les éventuels frais liés aux dégâts ou erreurs lors de l'installation du produit.
- Tenez compte de l'environnement lorsque vous jetez les résidus de matériaux.

Afmetingen | Dimensions



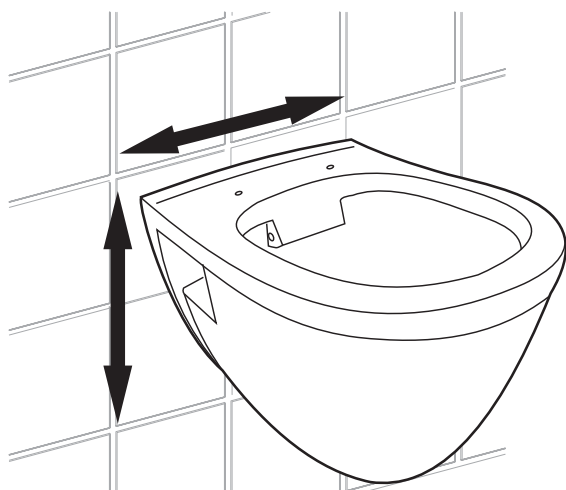
Montage toilet zitting | Montage abattant WC



Montage toilet

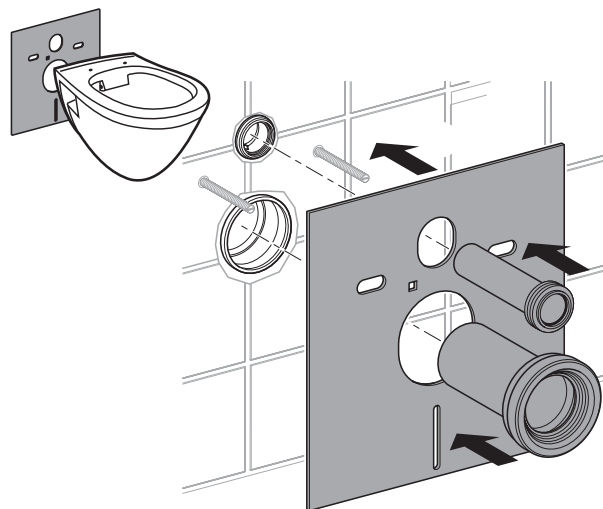
1 Positioneer het toilet correct.

Positionner le WC correctement à son emplacement définitif



2 De installatiestappen kunnen afwijken, afhankelijk van de door jou gekozen inbouwreservoir.

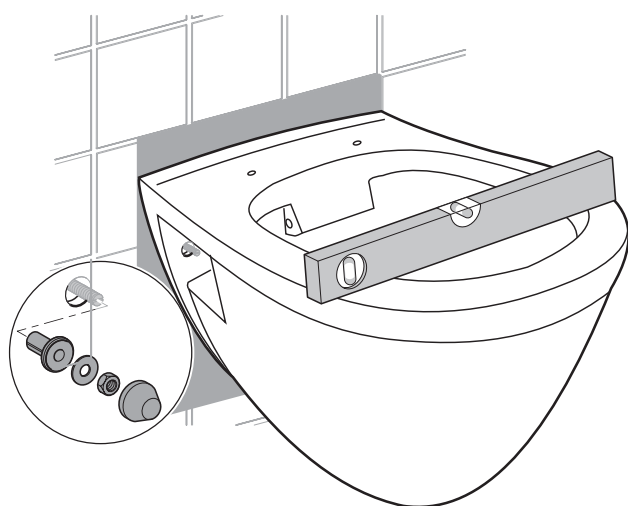
Les étapes de cette installation peuvent différer suivant le type de réservoir à encastrer que vous avez choisi



N.B. montage-onderdelen ter illustratie (niet meegeleverd)
Note : le matériel de fixation illustré n'est pas fourni

3 Monteer het toilet aan het inbouwsysteem met de daarbij meegeleverde montageonderdelen.

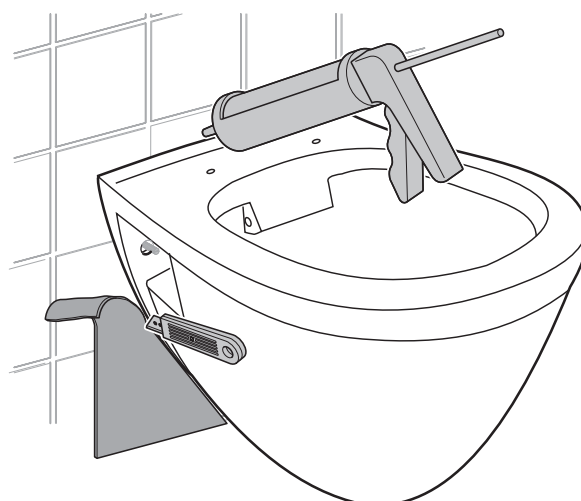
Fixer le WC au système à encastrer à l'aide du matériel de fixation qui y est inclus.



N.B. montage-onderdelen ter illustratie (niet meegeleverd)
Note : le matériel de fixation illustré n'est pas fourni

4 De rand van het toilet afkitten met Sanitairkit.

Appliquez un joint silicone sur le bord de la cuvette (silicone pour sanitaire)



Atlantic
Postbus 100
3830 AC Leusden
Nederland/Pays-Bas