

Badwand
82 x 140 cm
Pare-baignoire
82 x 140 cm



Cedar



Originele montagehandleiding
Lees deze handleiding zorgvuldig voordat je dit product in gebruik neemt.

Notice de montage original
Lire attentivement cette notice avant d'utiliser le produit.



Art. 623679 - 09/18

Instructie | Instruction

Voordat je begint

- Lees voor installatie eerst de complete handleiding.
- Controleer bij plaatsing of het bad correct geïnstalleerd en waterpas is.
- Verzeker dat het product geplaatst wordt op een niet-poreuze ondergrond.
- Controleer of het grondoppervlak en het oppervlak van de muren vlak is.
- Pak het product uit en controleer of deze compleet en onbeschadigd is.
- De meegeleverde bevestigingen zijn alleen voor massieve muren. Zorg ervoor dat je voor jouw type muur de juiste bevestiging gebruikt.
- Mocht je twijfelen vraag dan advies aan een erkende professionele vakman.
- Zorg ervoor dat de ruimte schoon, droog en stofvrij is voordat je met de installatie begint.
- Zorg ervoor dat je beschikt over de juiste gereedschappen.

Onderhoud

- Gebruik niet schurende schoonmaakmiddelen om de badwand te reinigen. Reinig de badwand regelmatig om kalkaanslag te voorkomen.

Veiligheid

- Ga voorzichtig met de badwand om. Laat de badwand steunen op karton om kans op breken te minimaliseren.
- Dit product is erg zwaar, voor het dragen en voor installatie van het product zijn minimaal 2 personen vereist.
- Controleer eerst of er op de posities van de gewenste boorgaten zich geen verborgen leidingen en bekabeling in de muur bevinden.
- Gebruik een veiligheidsbril bij het boren.
- Tip: Wanneer je in badkamertegels boort plak dan eerst tape op de tegels om het slippen en wegschieten van de boor te minimaliseren. Gebruik een speciale tegelboor en zet niet teveel kracht op de boor om schade aan jouw tegels te voorkomen. Met de klop-stand op jouw boormachine kan jouw gehele tegel beschadigen. Zet jouw boormachine pas op kloppen wanneer je door de tegel hebt geboord en de massieve muur hebt bereikt.
- In dit product wordt gebruik gemaakt van uitgehard glas. Dit glas mag niet bewerkt worden of vervangen worden voor regulier glas.
- Houd alle onderdelen buiten het bereik van kinderen.

Disclaimer

- Breng jouw leverancier direct op de hoogte wanneer het product incompleet, beschadigd of foutief is.
- De leverancier kan niet verantwoordelijk gehouden worden voor eventuele kosten bij het foutief installeren van het product of voor beschadigingen die ontstaan tijdens installatie.
- Houd rekening met het milieu bij het weggooien van rest materialen.

Avant de commencer

- Avant d'entamer l'installation, veuillez lire l'intégralité du manuel.
- Vérifiez si le baignoire est correctement installé et de niveau.
- Assurez-vous que l'élément est posé sur un support non poreux. Vérifiez la planéité des murs.
- Déballez l'article et vérifiez s'il est complet et en bon état.
- Les fixations fournies sont exclusivement destinées aux murs massifs. Veillez à utiliser les fixations adaptées au type de mur. En cas de doute, n'hésitez pas à demander conseil à un professionnel agréé.
- Avant de commencer l'installation, vérifiez que l'espace de travail est propre, sec et exempt de poussière.
- Assurez-vous de disposer des outils adéquats.

Entretien

- N'utilisez pas de produits abrasifs pour nettoyer la pare-baignoire. Nettoyez régulièrement le pare-douche pour éviter les dépôts de calcaire.

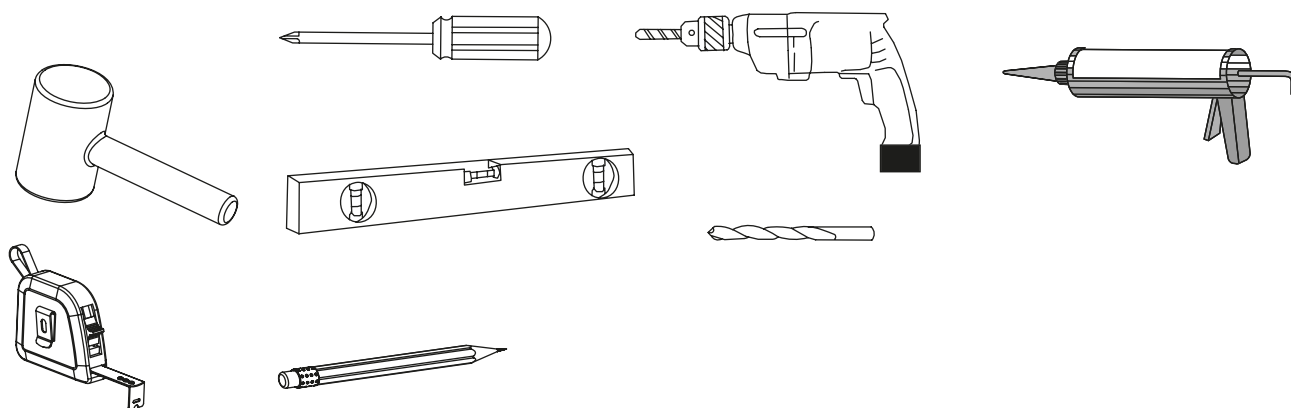
Sécurité

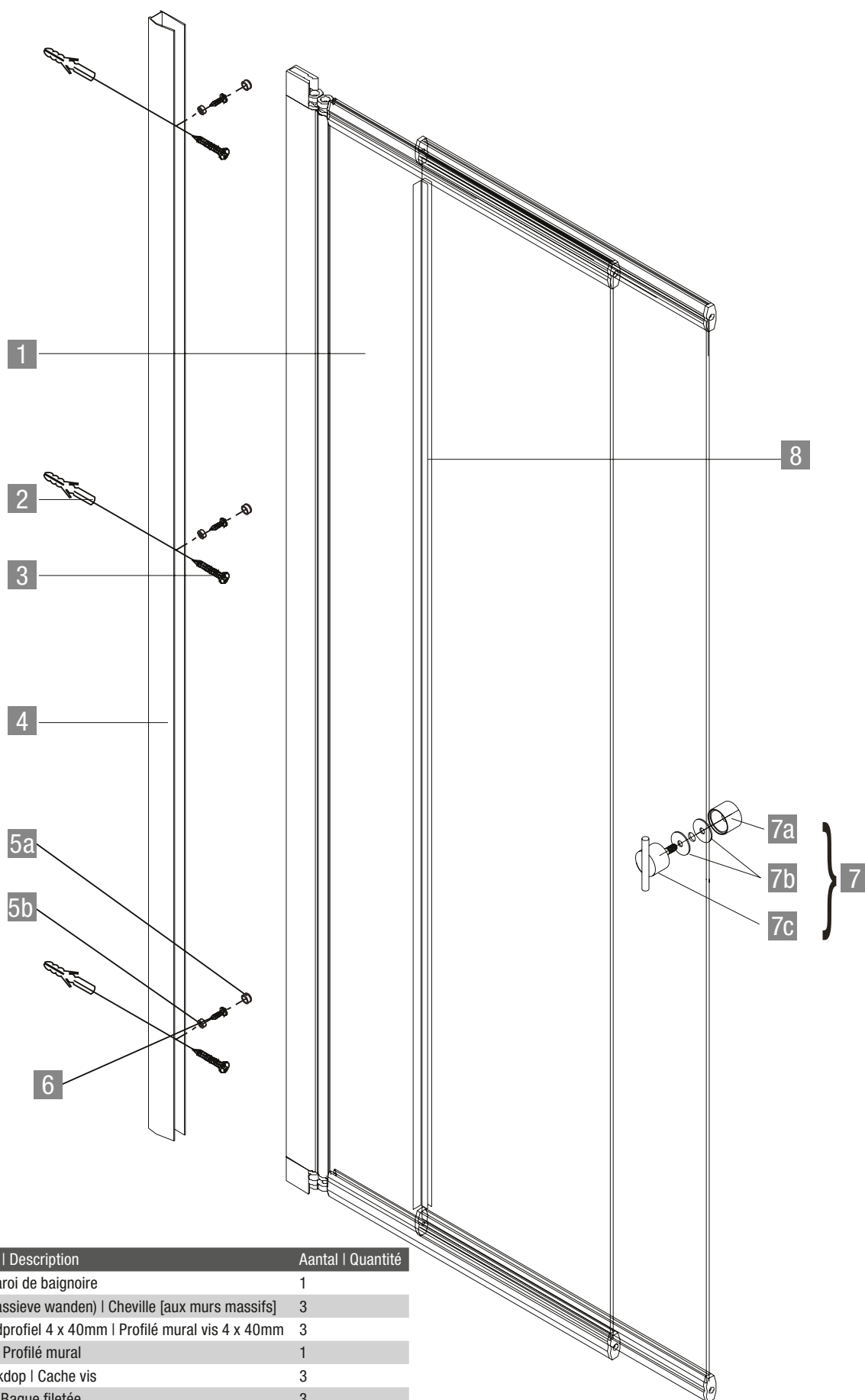
- Manipulez le parois en verre avec précautions. Déposez-les sur du carton pour réduire au maximum le risque de casse.
- Ce produit étant très lourd, il faut être au moins deux pour le porter et l'installer.
- Commencez par vérifier s'il n'y a pas de conduites ou canalisations dans les murs aux endroits où vous devez forer.
- Lorsque vous percez les trous destinés à la mise en place des parois en verre, portez des lunettes de sécurité.
- Conseil: Pour percer des carrelages de salle de bains, pensez à coller du ruban adhésif sur l'endroit à percer pour éviter que le foret ne dérape. Utilisez un foret spécial carrelage et n'appuyez pas trop sur la perceuse pour éviter d'endommager les carrelages. Si votre perceuse est en mode percussion, vous risquez d'endommager le carreau tout entier. Ne mettez votre perceuse en mode percussion que lorsque le carreau est percé et que votre foret attaque le mur proprement dit.
- Ce produit est réalisé en verre trempé. Il ne peut pas être retravaillé ni remplacé par du simple vitrage.
- Gardez tous les éléments hors de portée des enfants.

Responsabilités

- Prévenez immédiatement votre fournisseur si le produit est incomplet, endommagé ou erroné.
- Le fournisseur décline toute responsabilité pour les éventuels frais liés aux dégâts ou erreurs lors de l'installation du produit.
- Tenez compte de l'environnement lorsque vous jetez les résidus de matériaux.

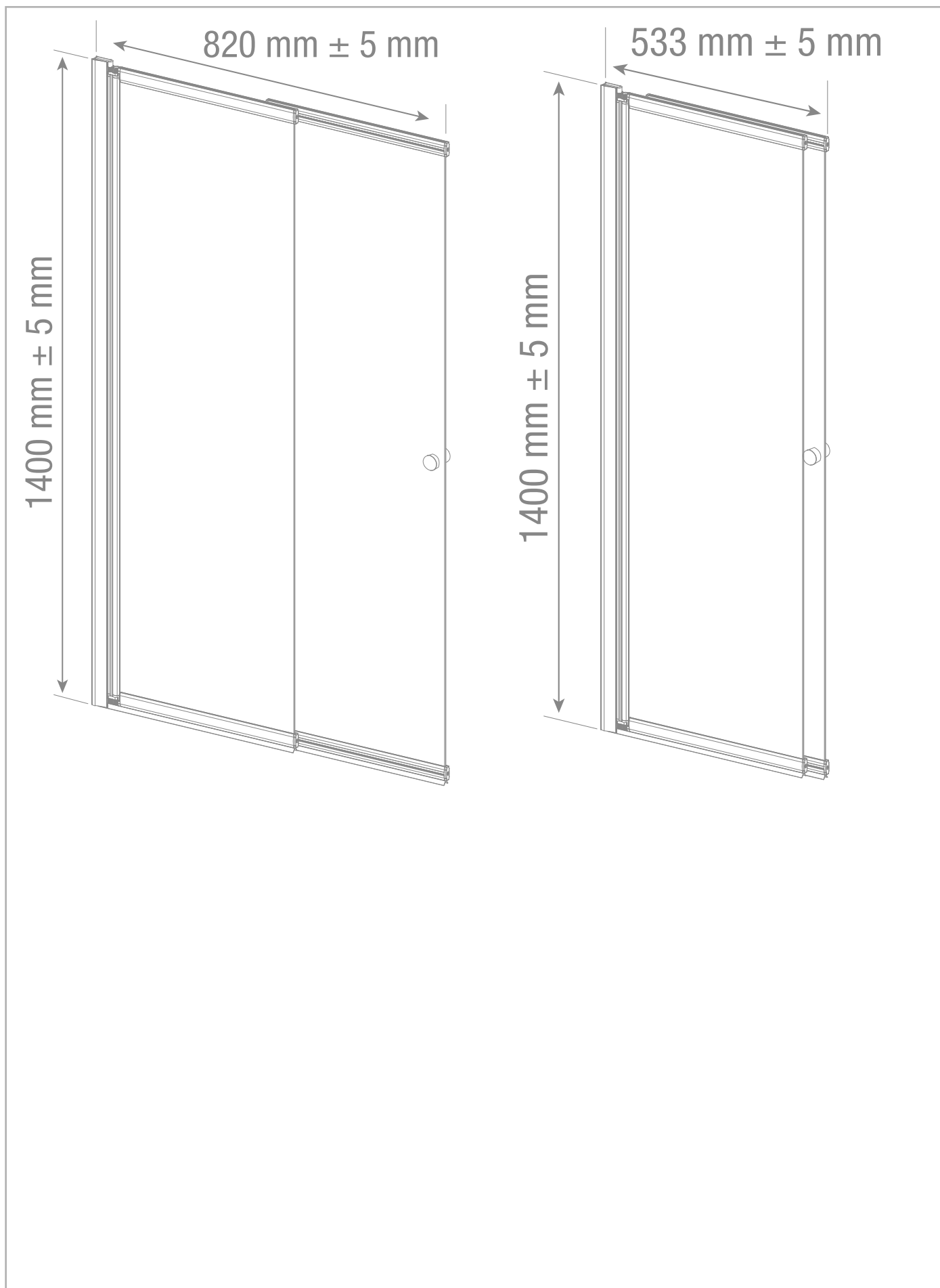
Benodigde gereedschappen (niet bijgeleverd) | Outillage requis (non fourni)





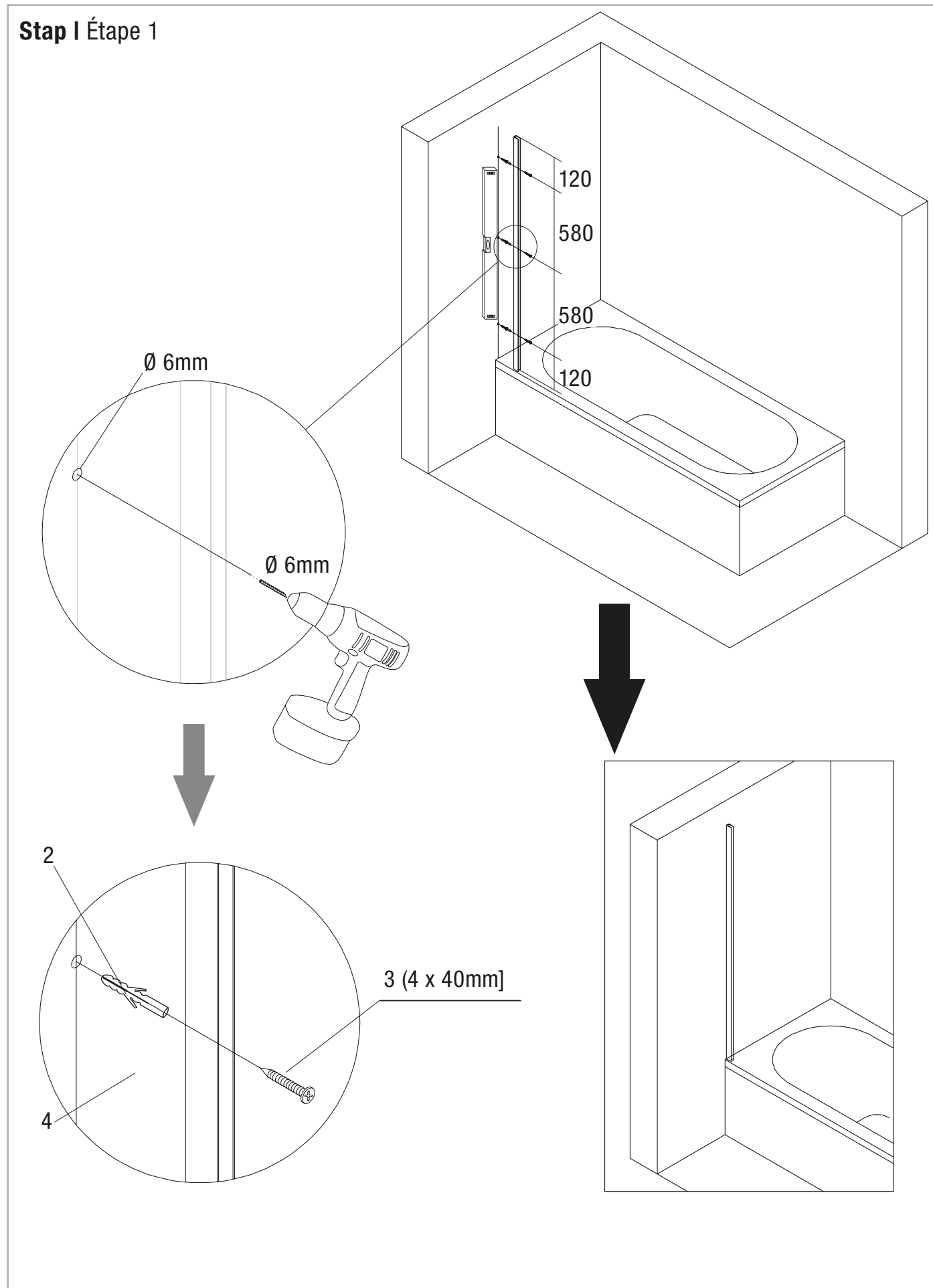
Nr. No.	Omschrijving Description	Aantal Quantité
1	Badwand Paroi de baignoire	1
2	Plug (voor massieve wanden) Cheville [aux murs massifs]	3
3	Schroef wandprofiel 4 x 40mm Profilé mural vis 4 x 40mm	3
4	Wandprofiel Profilé mural	1
5a	Schroef afdekdop Cache vis	3
5b	Schroefring Bague fileté	3
6	Schroef 4 x 10 mm Vis 4 x 10 mm	3
7	Deurknop Bouton de porte	1
8	Waterkerende strip Fermeture d'élimination d'eau	1

Afmetingen | Dimensions

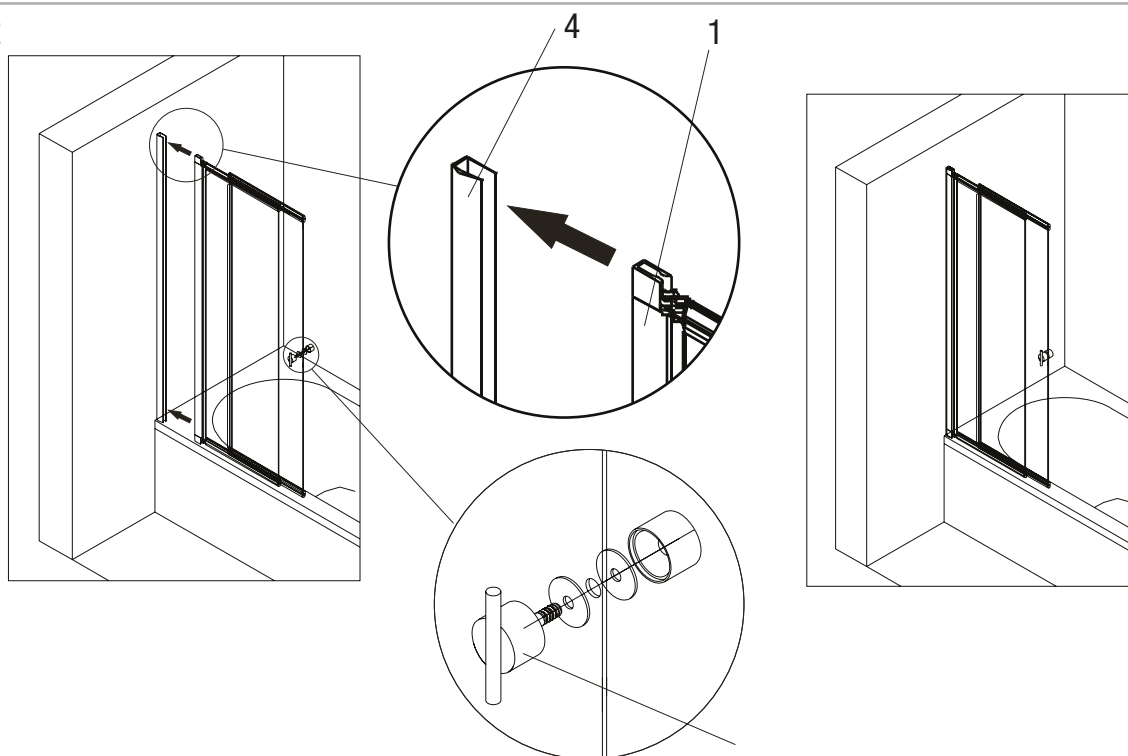


Montage

Stap I Étape 1



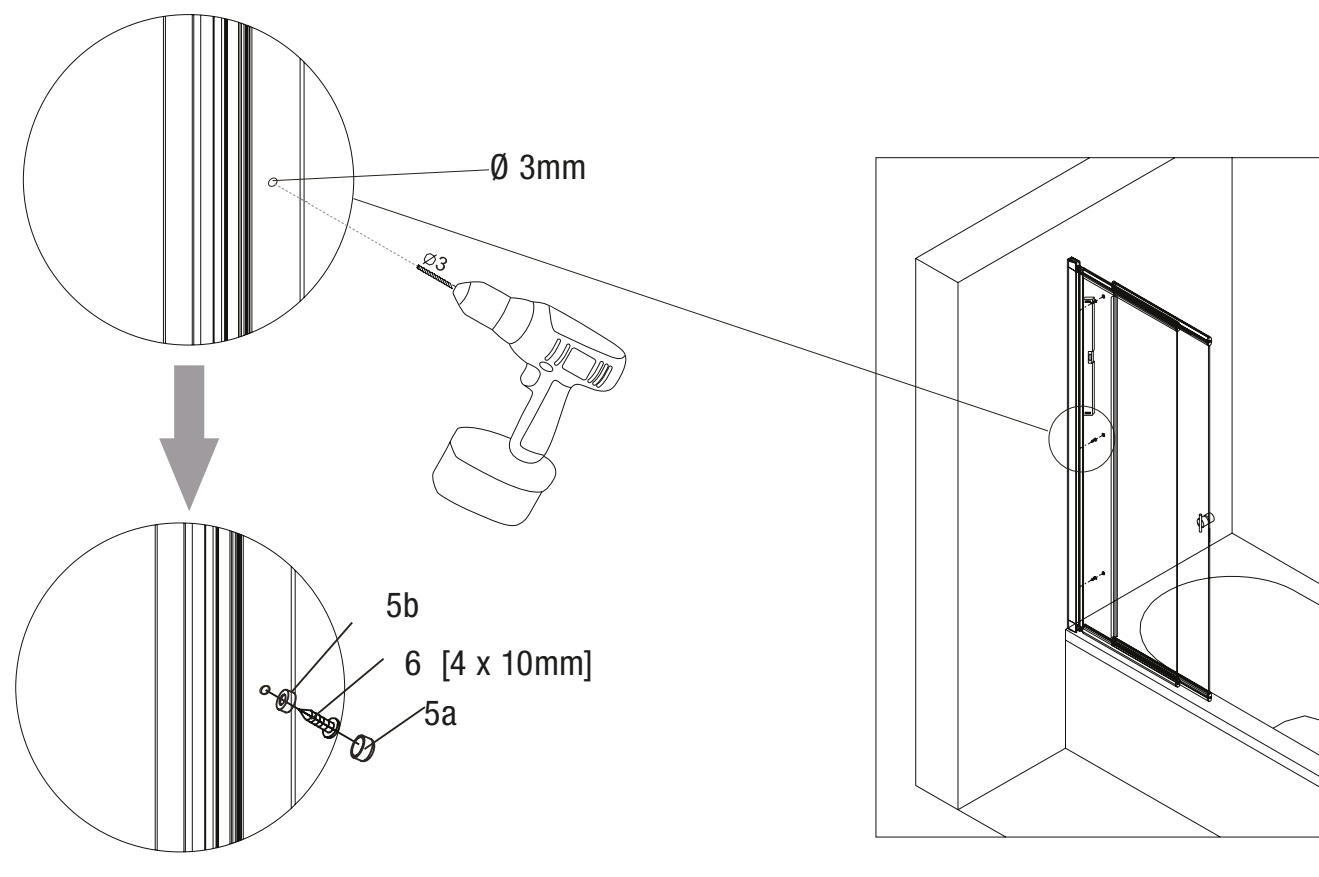
Stap I Étape 2



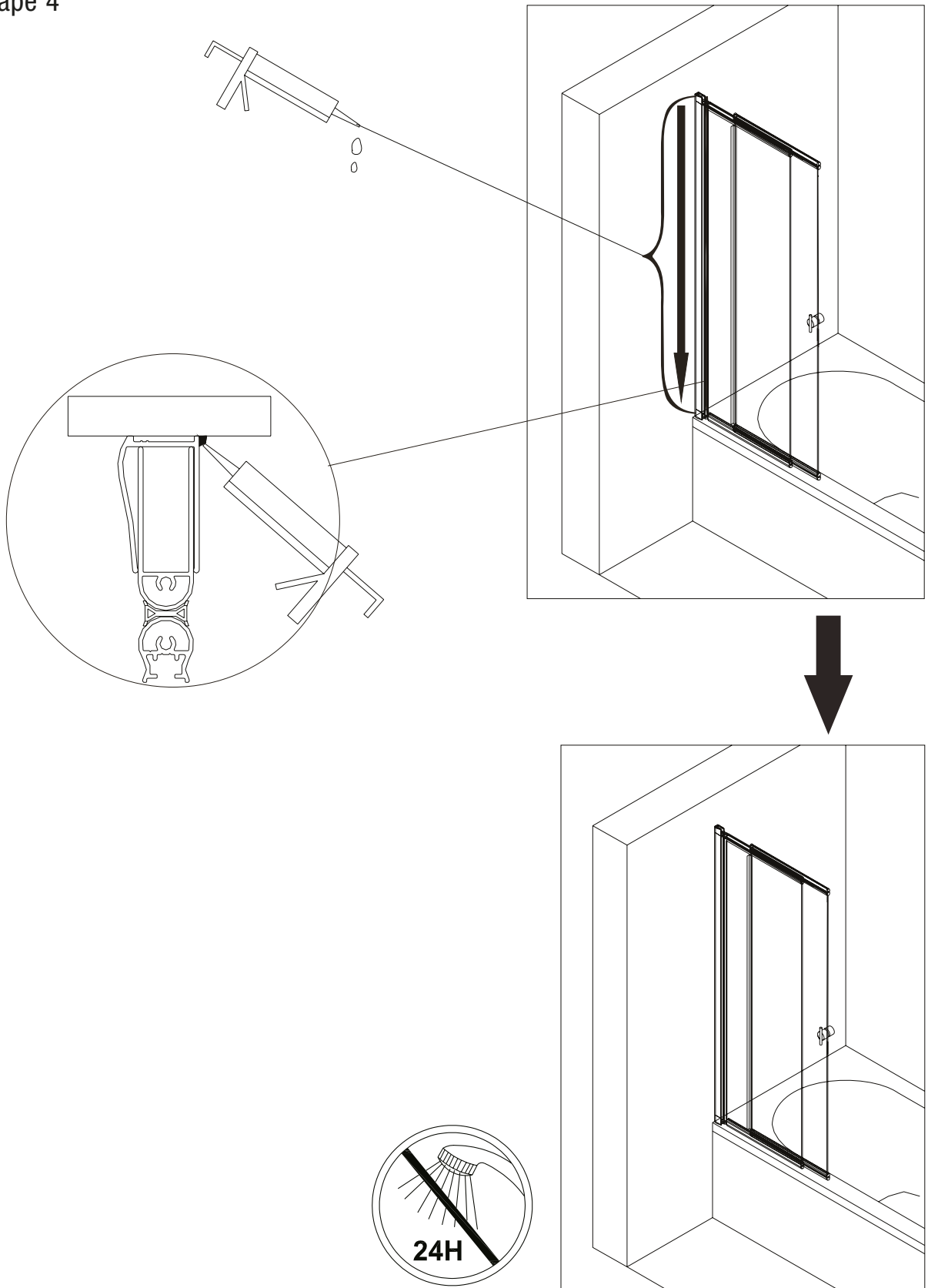
Stap I Étape 3

Door de langwerpige gaten in het wandprofiel kunt de badwand positioneren. Zorg ervoor dat de badwand evenwijdig staat aan de badrand voordat je de schroeven vastdraait.

La forme des trous dans le profilé permet de positionner le pare-baignoire avec précision. Veillez à ce que le pare-baignoire soit parallèle au bord de la baignoire avant de serrer les vis.



Stap I Étape 4



Atlantic
Postbus 100
3830 AC Leusden
Nederland/Pays-Bas