

**Lees voor montage altijd eerst de hele handleiding door.**

#### Algemeen

Bepaal of de meegeleverde schroeven niet te lang zijn voor het kozijn. Sleutel is na te bestellen. PKVW® en SKG®\* alleen voor houten naar buiten draaiende deuren en ramen (altijd i.c.m. overzetbeugel en rechthoekig sluitplaatje). Voor ramen groter dan 50 cm. 2 sloten toepassen. Dit model is geschikt voor binnenmontage op hout of metaal. Montage op kunststof of aluminium kozijnen is soms mogelijk door gebruik van aangepaste schroeven. Informeer naar de mogelijkheden bij uw leverancier of Secu.

#### Nodig voor montage

Boormachine, 2 mm boortje, voor naar buiten draaiende delen ook een 11 mm boortje (zie beschrijving B), priem, schroevendraaier. Bij montage in hout 2 mm voorboren.

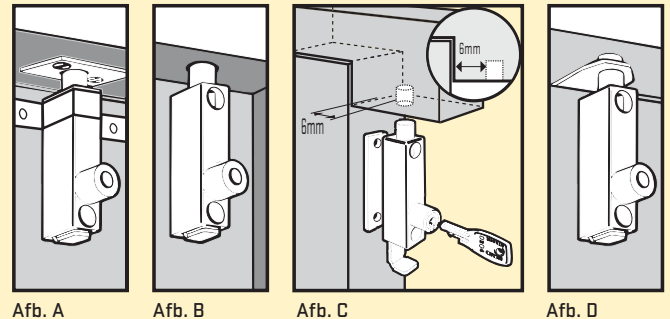
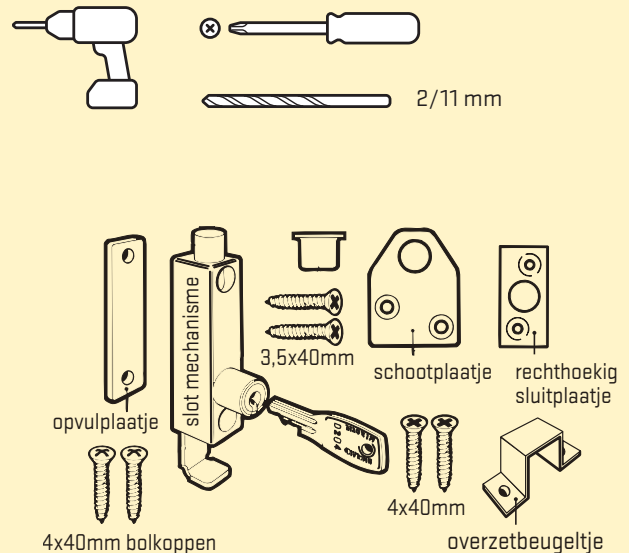
Naar **buiten draaiende** deuren of ramen i.c.m. sluitplaatje (zie afb. A):

1. Sluit deur of raam.  
Algemeen: Als het slot moet voldoen aan het Politiekeurmerk Veilig Wonen® en SKG®\* dient het overzetbeugeltje ook te worden gemonteerd (zie afb. A).
2. Zorg ervoor dat er minimaal 6 mm ruimte is tussen de schoot en de rand van het kozijn (zie afb. C). Indien dit niet het geval is, gebruik dan het opvulplaatje om het slot op te hogen. Als er meerdere opvulplaatjes nodig zijn, kunt u deze los bestellen. Bij toepassing van 1 plaatje (=2 mm) de standaard meegeleverde schroeven gebruiken. Bij toepassing tot totaal 4 plaatjes (=maximum t.b.v. PKVW® en SKG®\*) moeten de schroeven 45 mm lang zijn.
3. Druk schoot omhoog om boorgat te markeren.
4. Boor een gat van  $\varnothing 11\text{mm}$  (ca. 17mm diep).
5. Boor sluitplaatje voor en monteer met schroeven 4x40mm.
6. Bepaal plaats slot, boor voor en monteer met schroeven 3,5 x 40 mm.
7. Plaats overzet beugeltje over het slot (zoals bij afb. A), voorboren en monteren met schroeven 4 x 40 mm bolkop.

Naar **binnen draaiende** deuren of ramen i.c.m. schootplaatje (zie afb. D):

1. Sluit deur of raam.
2. Bepaal de montageplaats van het slot en schootplaatje (gebruik evt. het opvulplaatje).
3. Zorg ervoor dat het slot bediend kan worden.
4. Boor voor en monteer slot met schroeven 3,5 x 40 mm en schootplaatje met schroeven 4 x 40 mm.

#### Benodigd voor montage



Afb. A: montage volgens PKVW® en SKG®\*

Afb. B: alternatieve montage (geen PKVW® en SKG®\*)

Neem bij vragen contact op met:

SecuProducts BV • Luzernestraat 29 • 2153 GM • Nieuw-Vennep  
Tel.: 0252 - 62 09 01 • E-mail: info@secu.nl • www.secu.nl