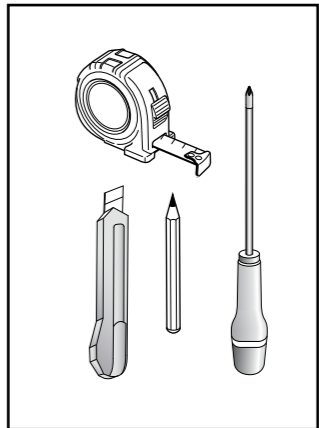
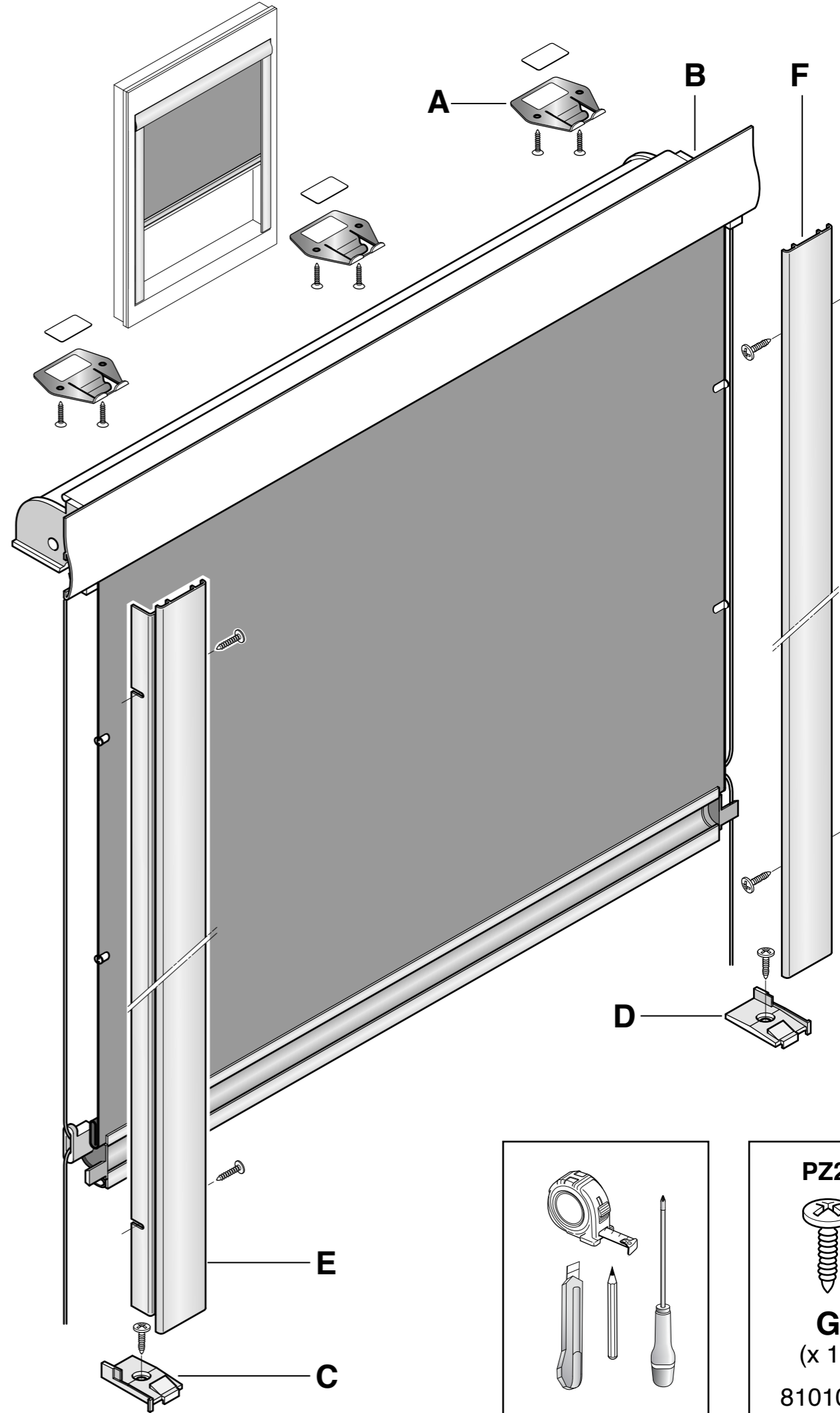
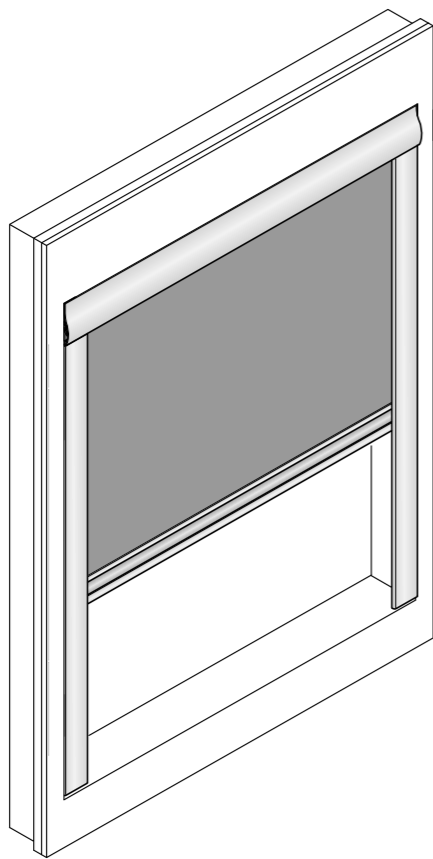
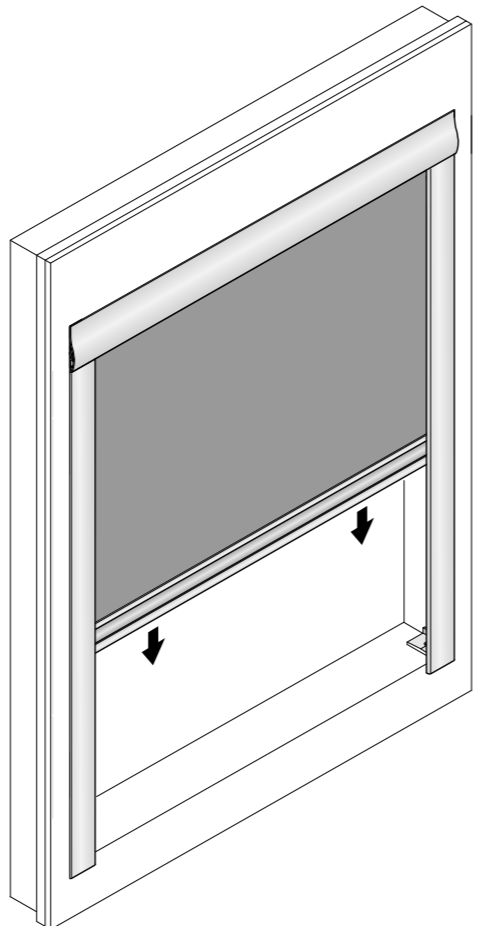
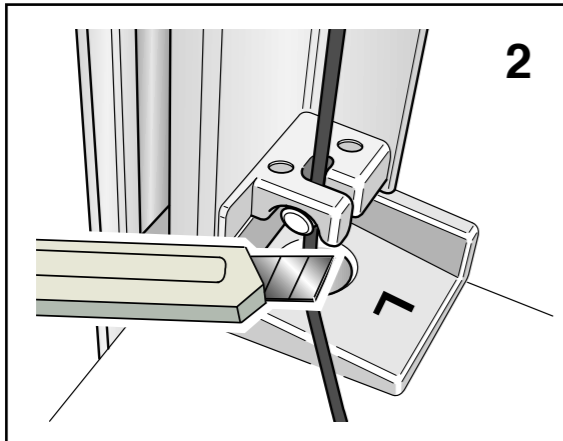
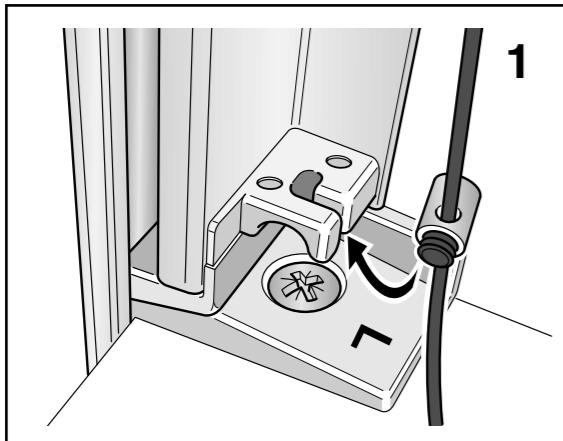
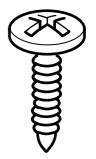


9



PZ2



G
(x 14)
8101020

