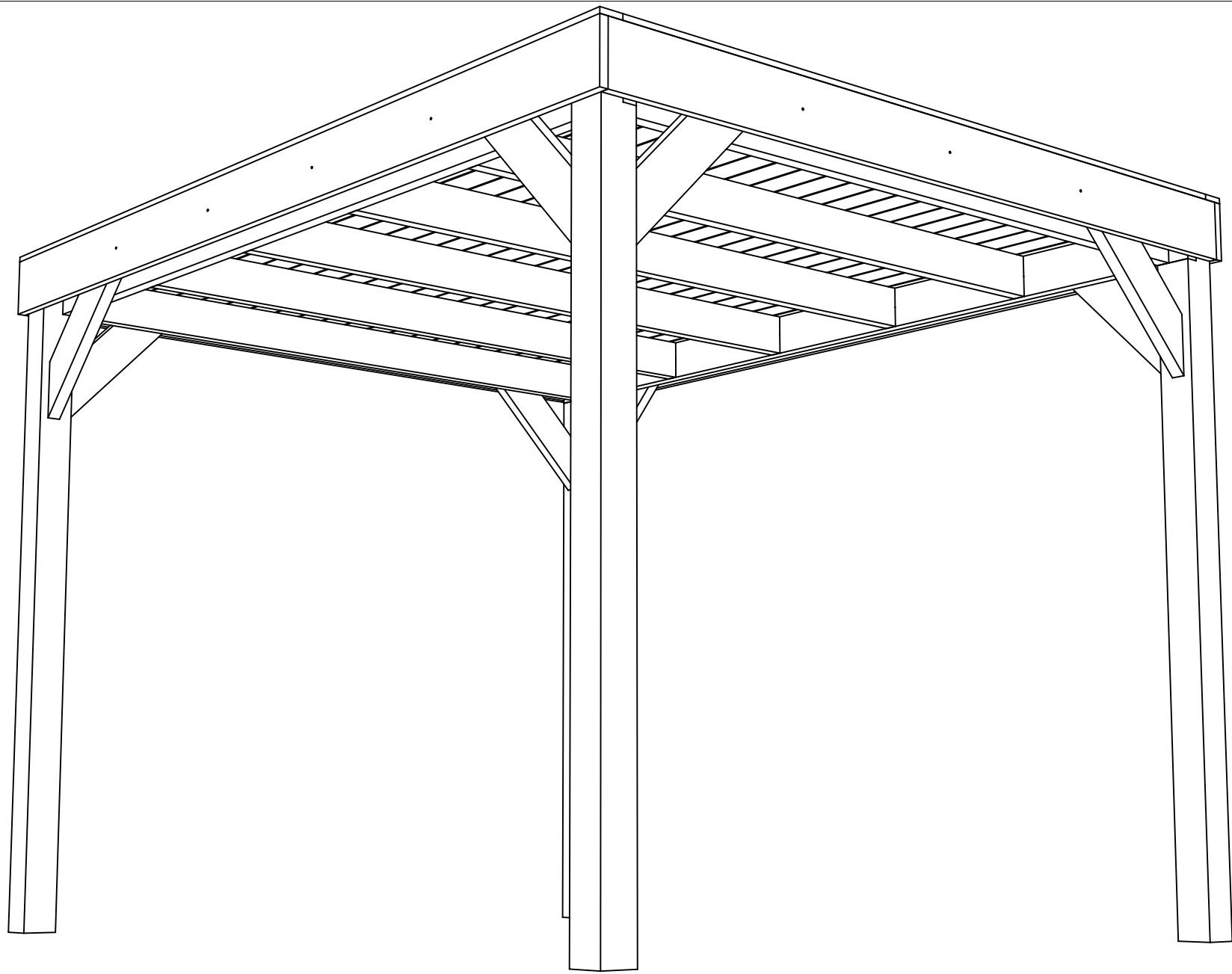
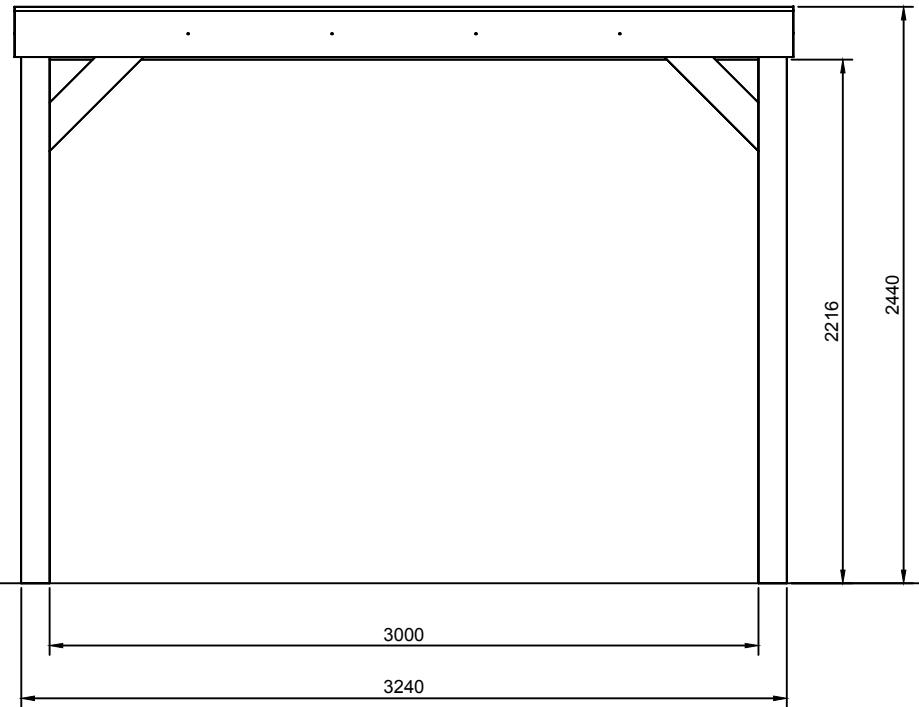
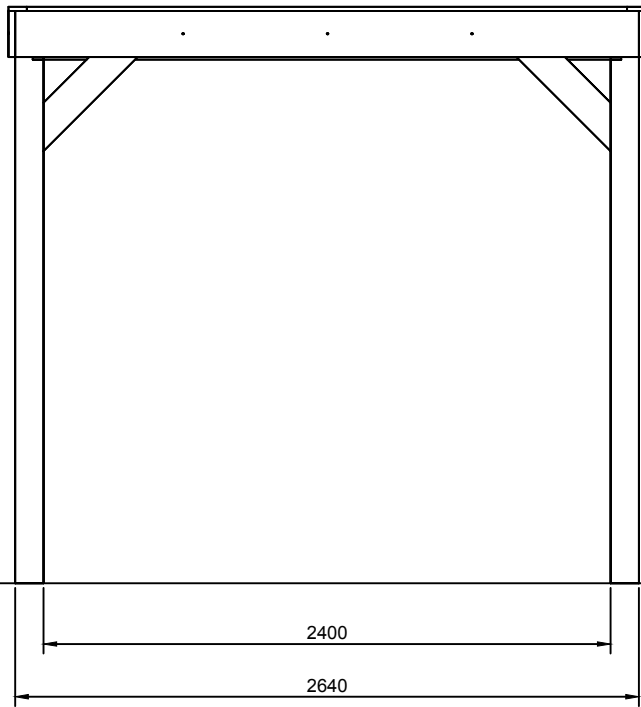


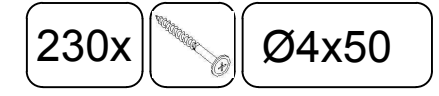
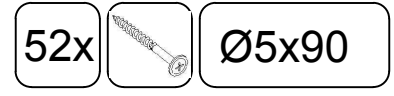
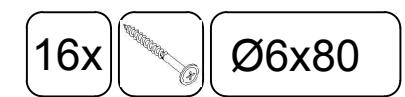
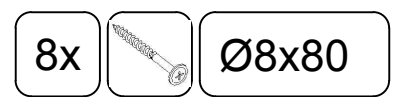
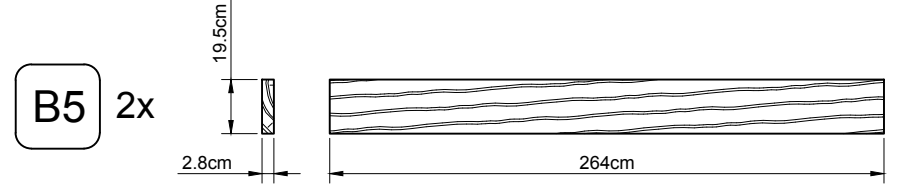
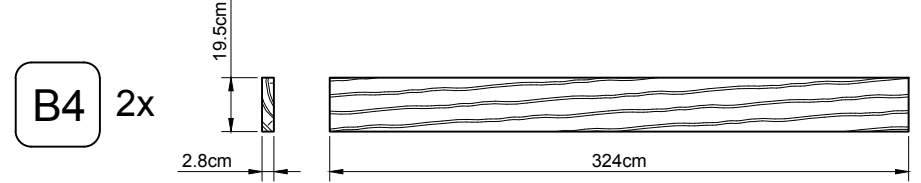
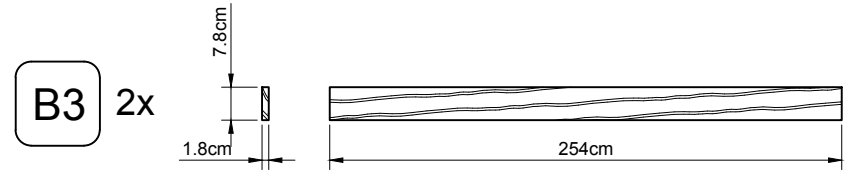
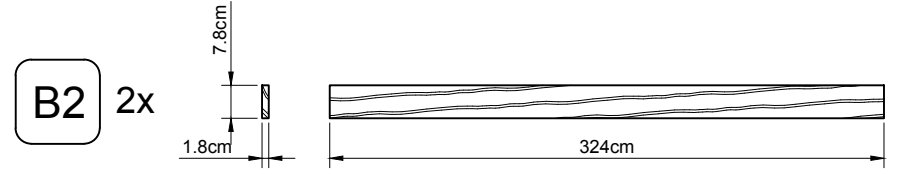
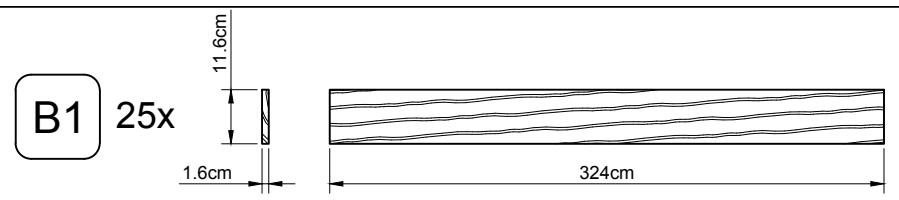
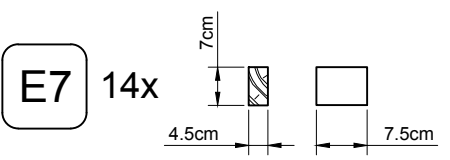
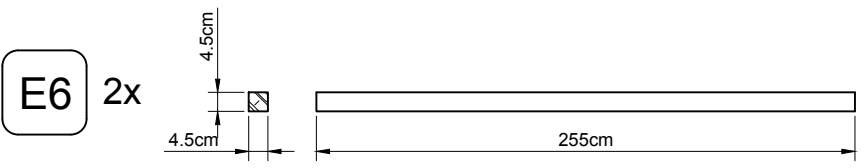
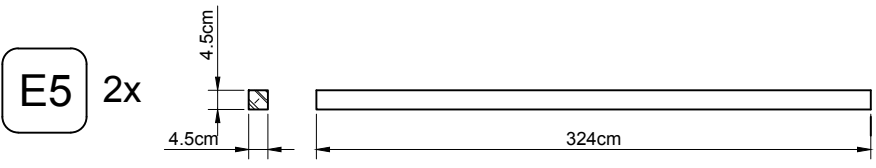
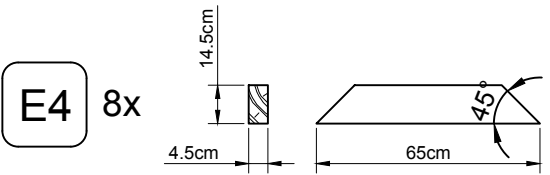
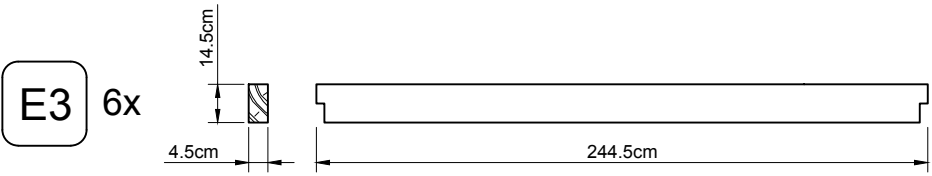
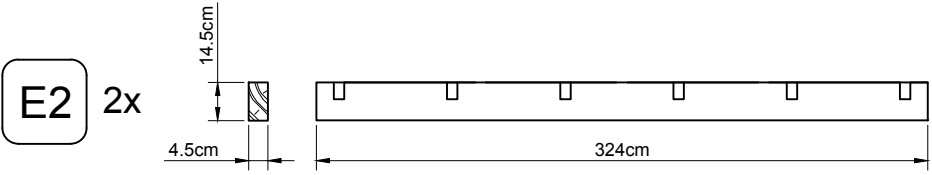
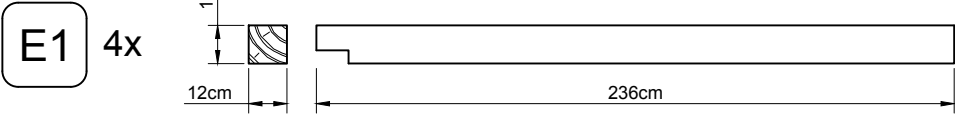
Douglas Overkapping

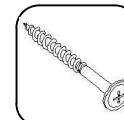
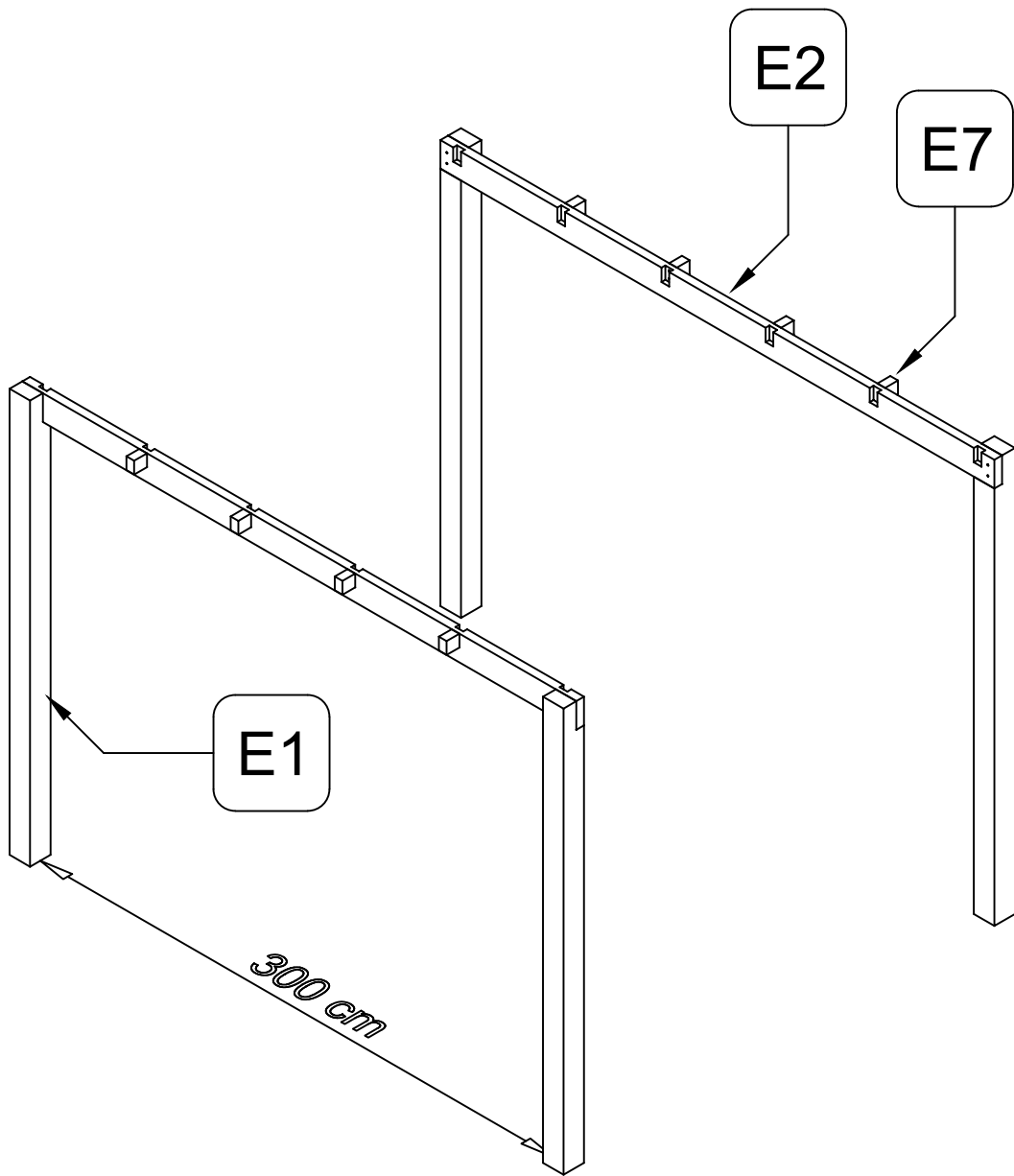
270x330

v.04132018

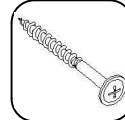
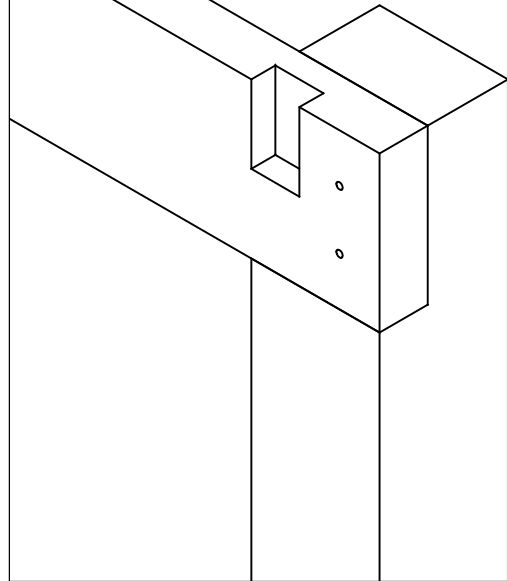






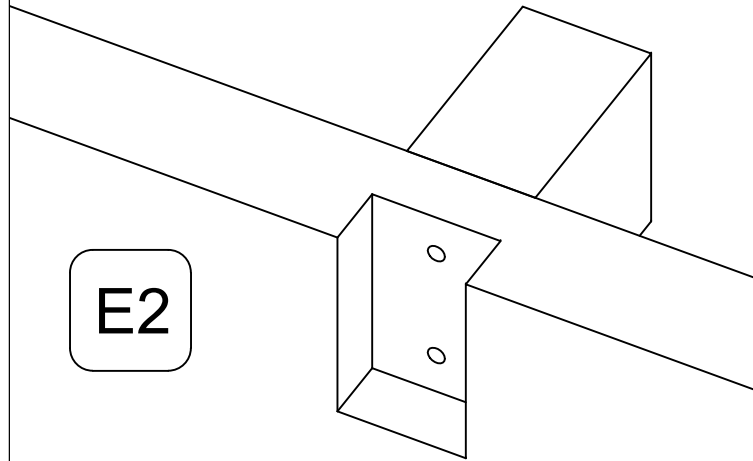


Ø8x80

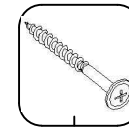
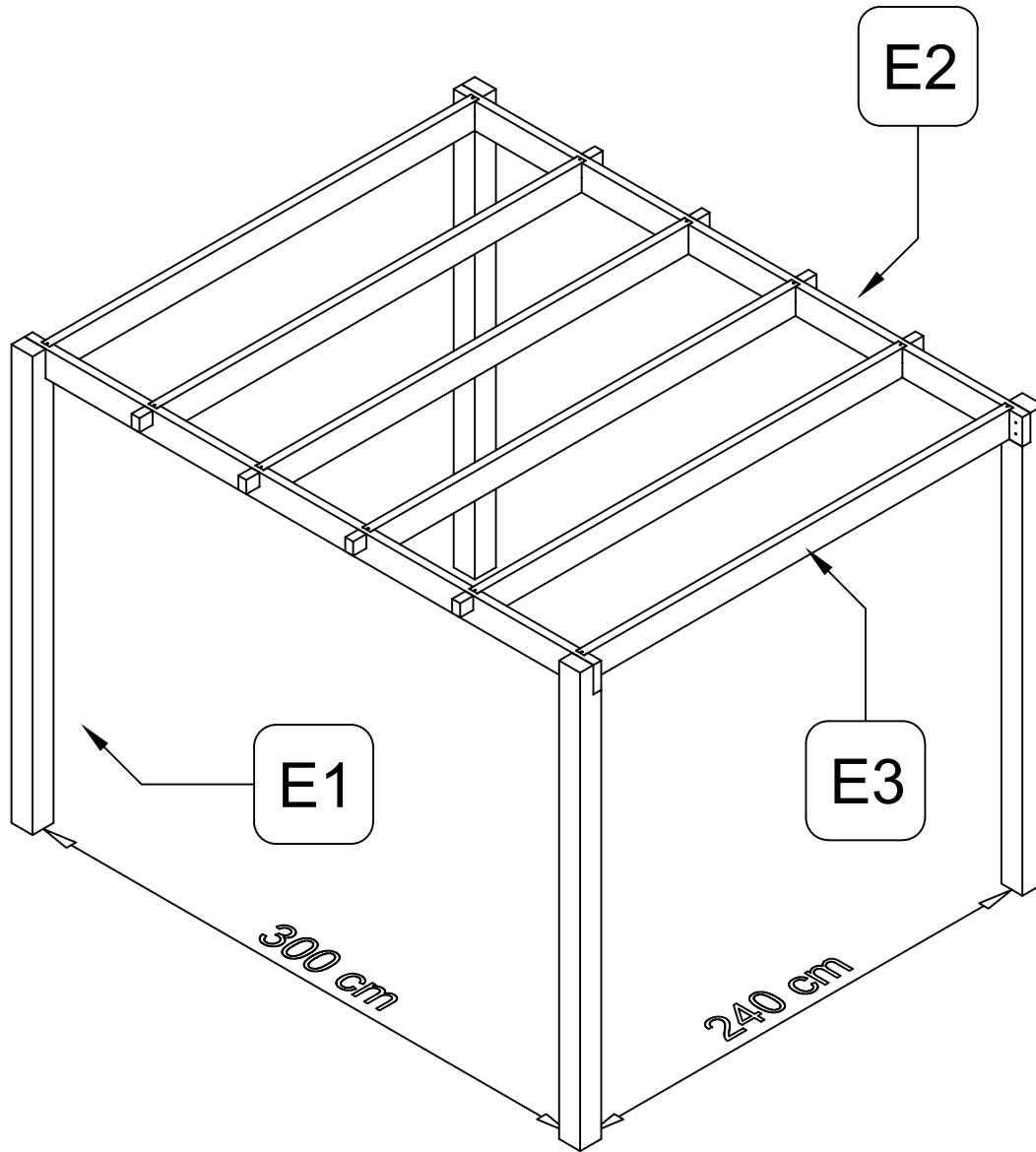


Ø5x90

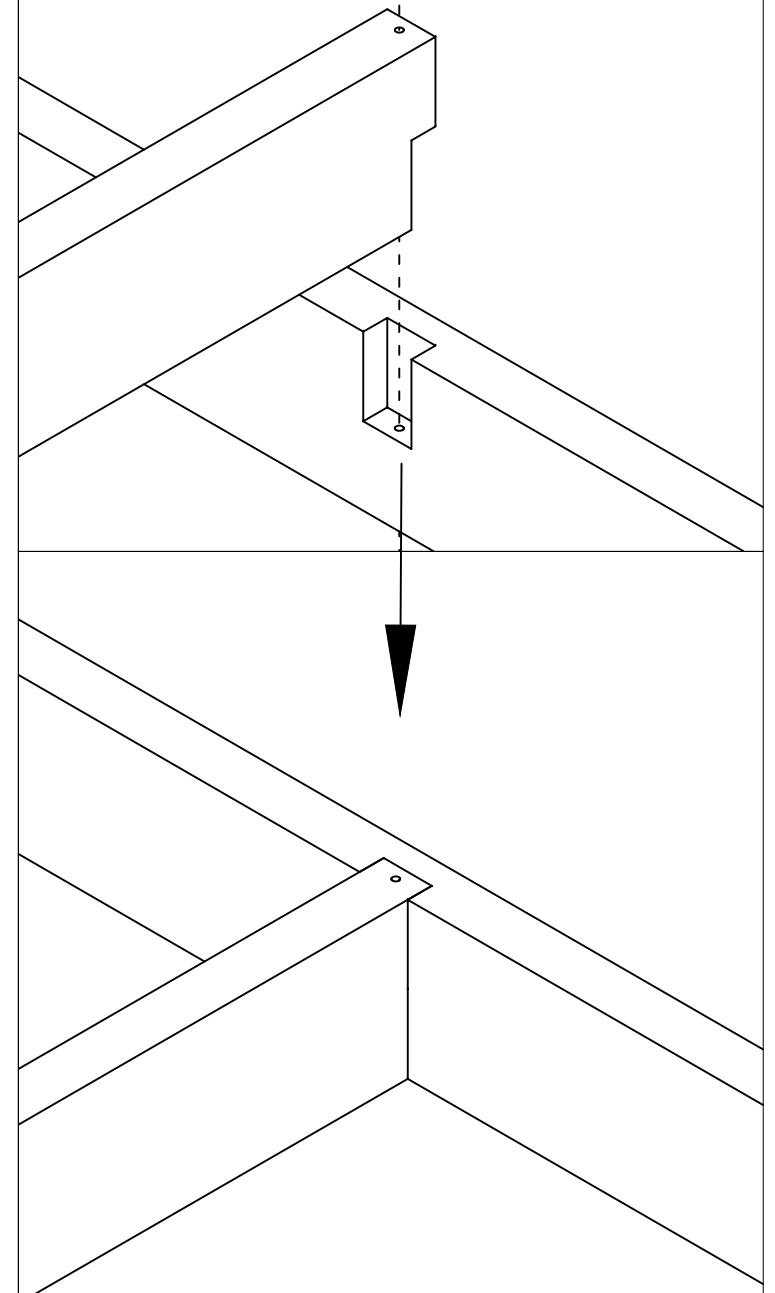
E7



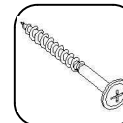
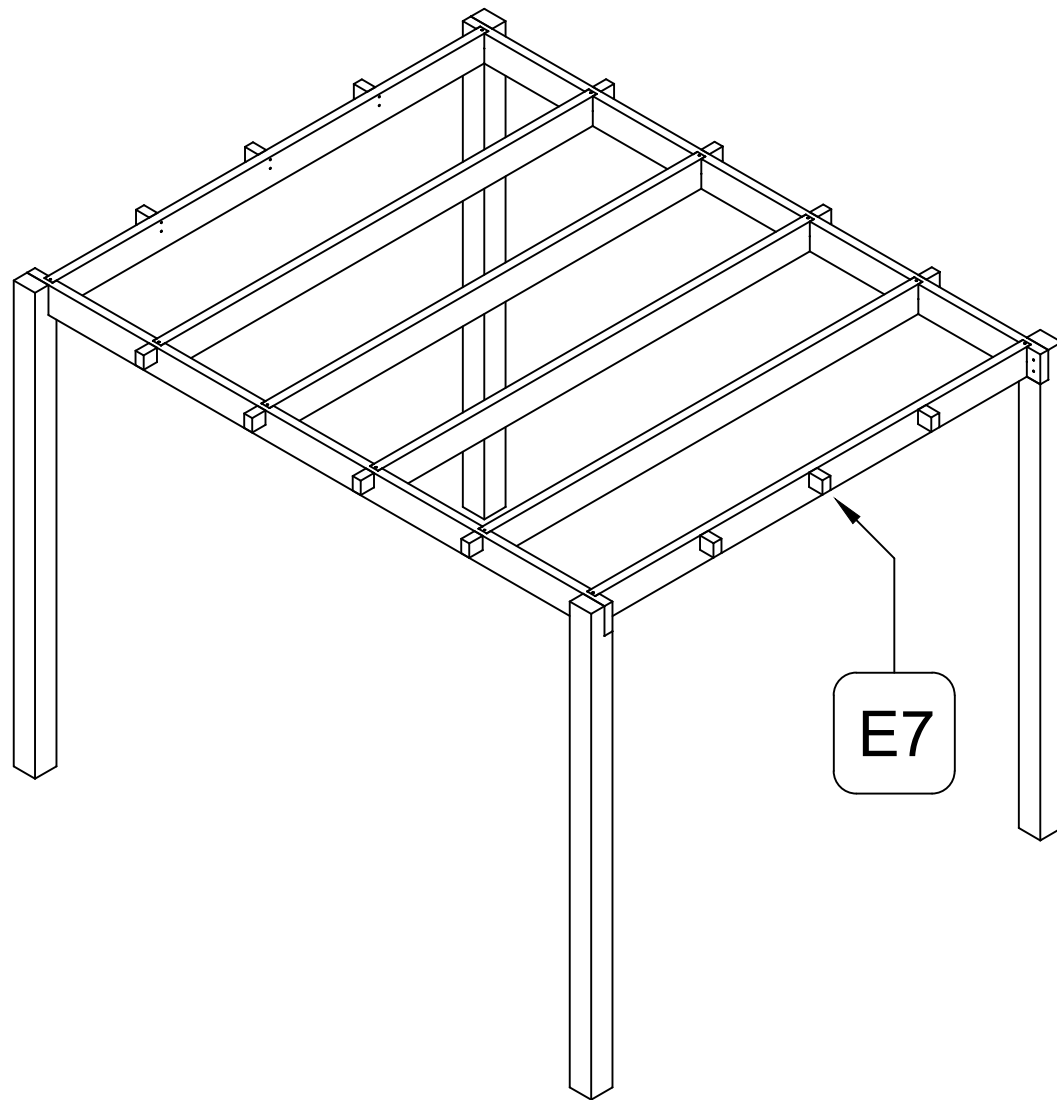
E2



Ø5x90

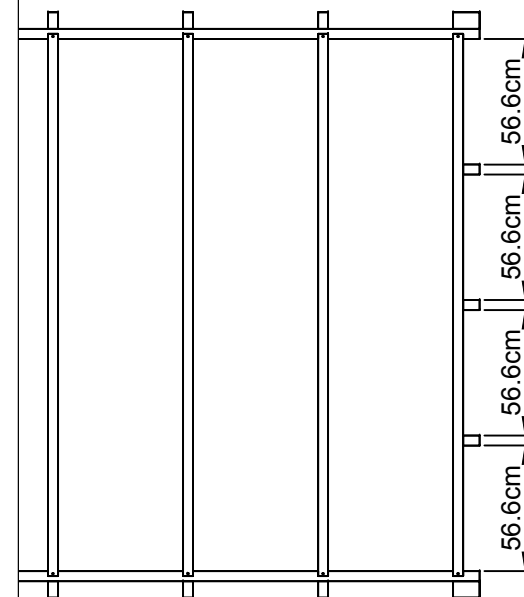
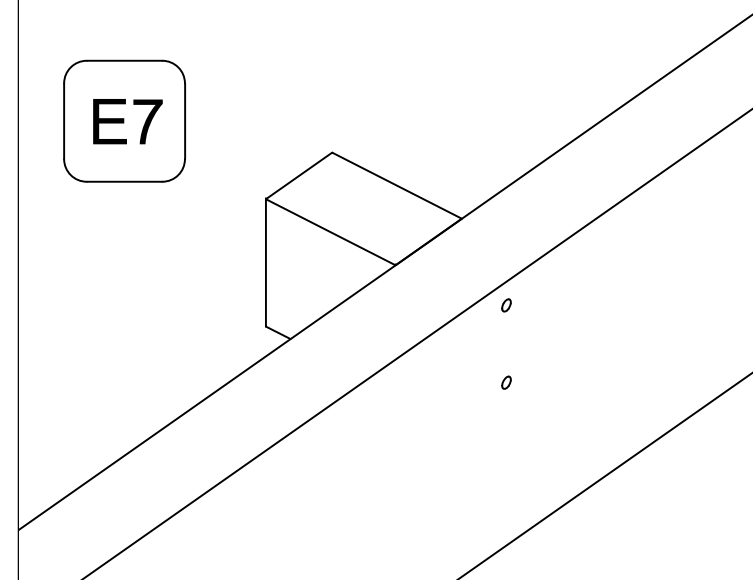


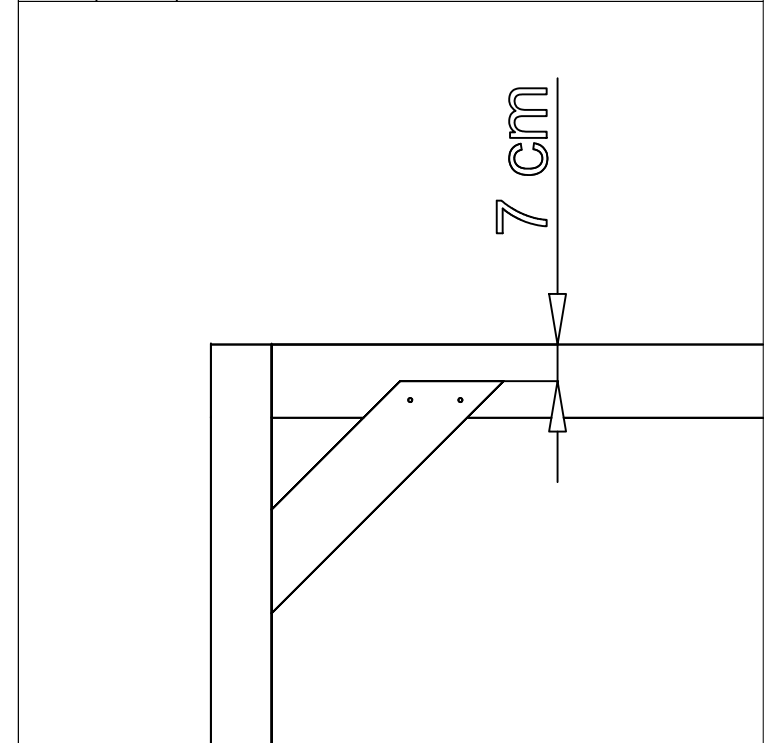
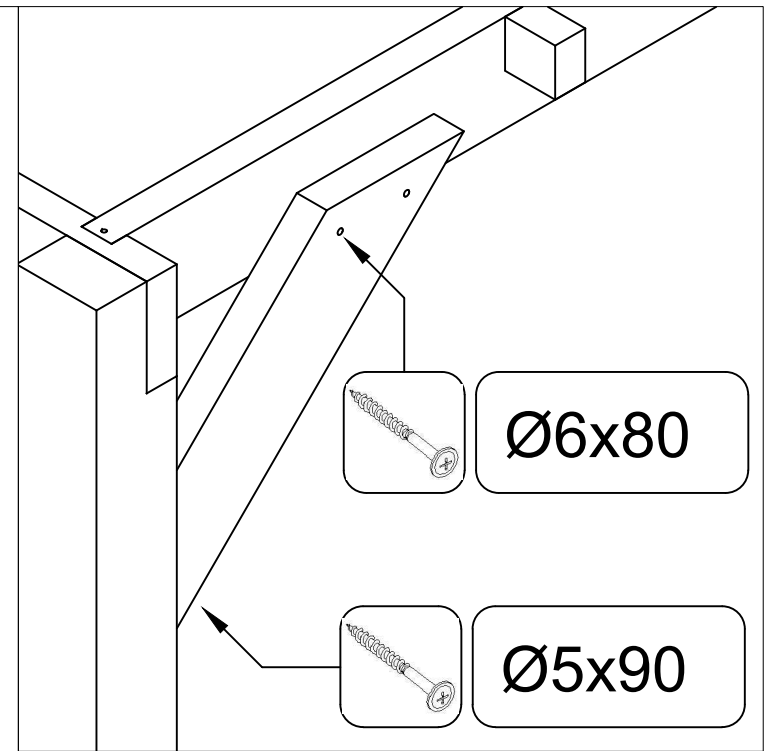
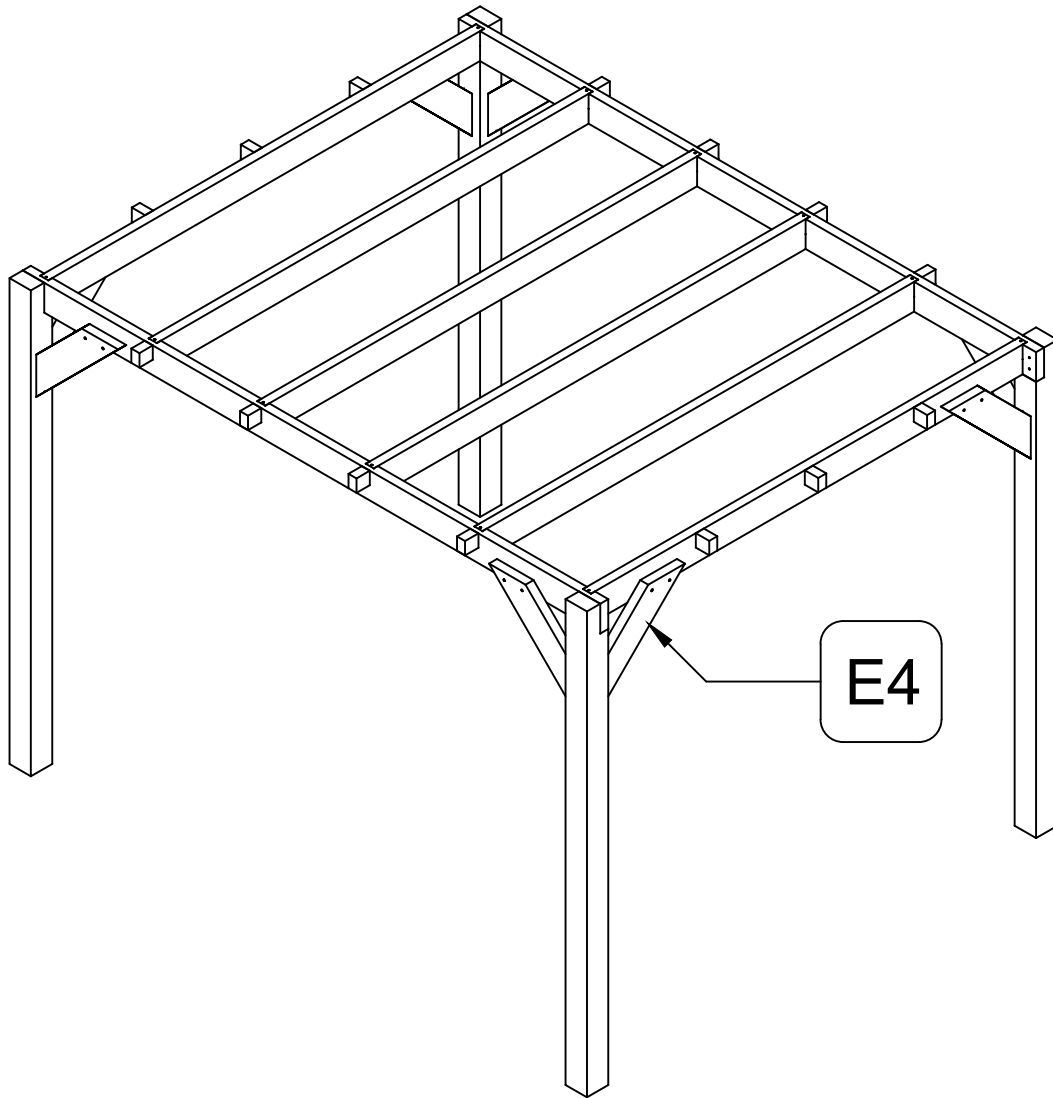
07/11



Ø5x90

E7

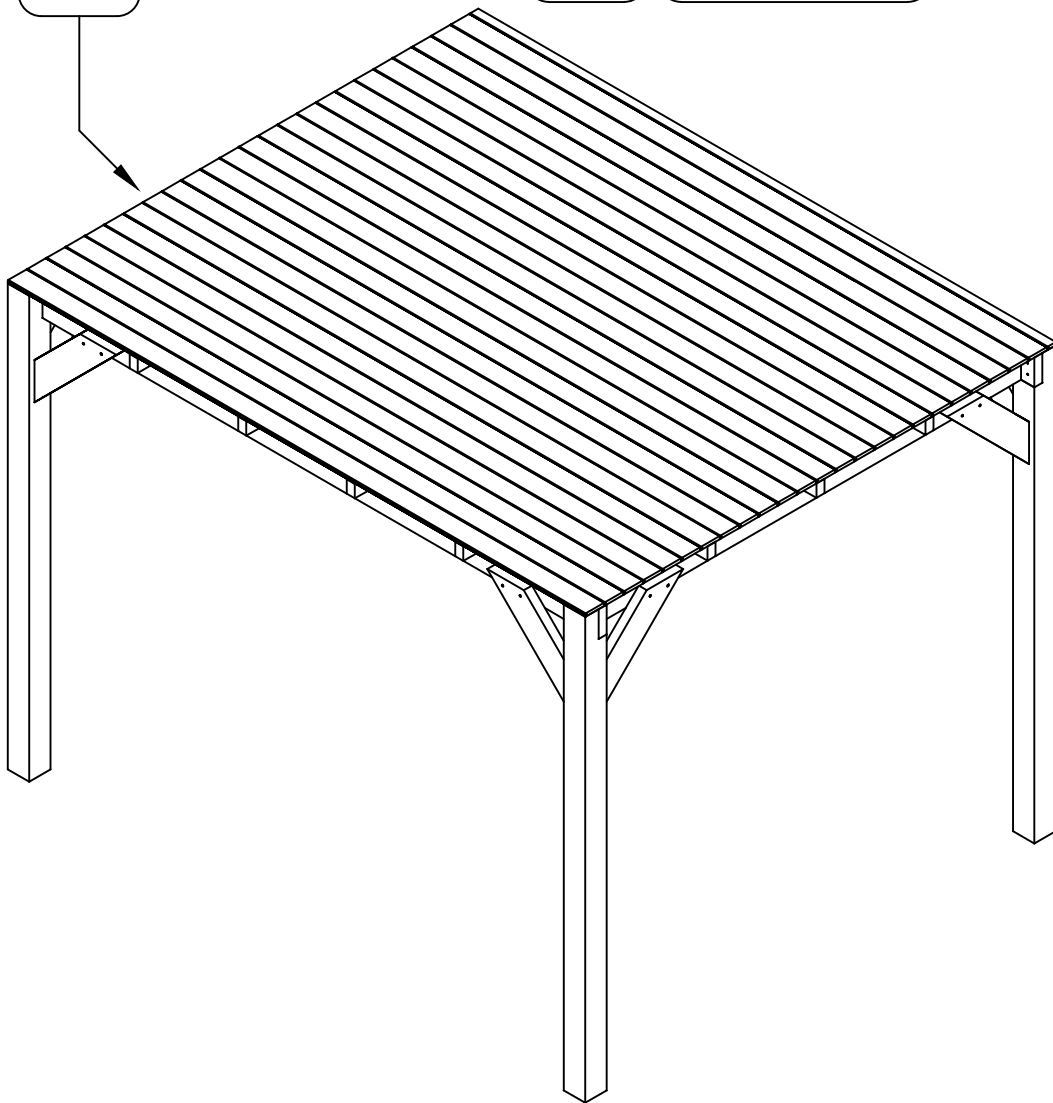




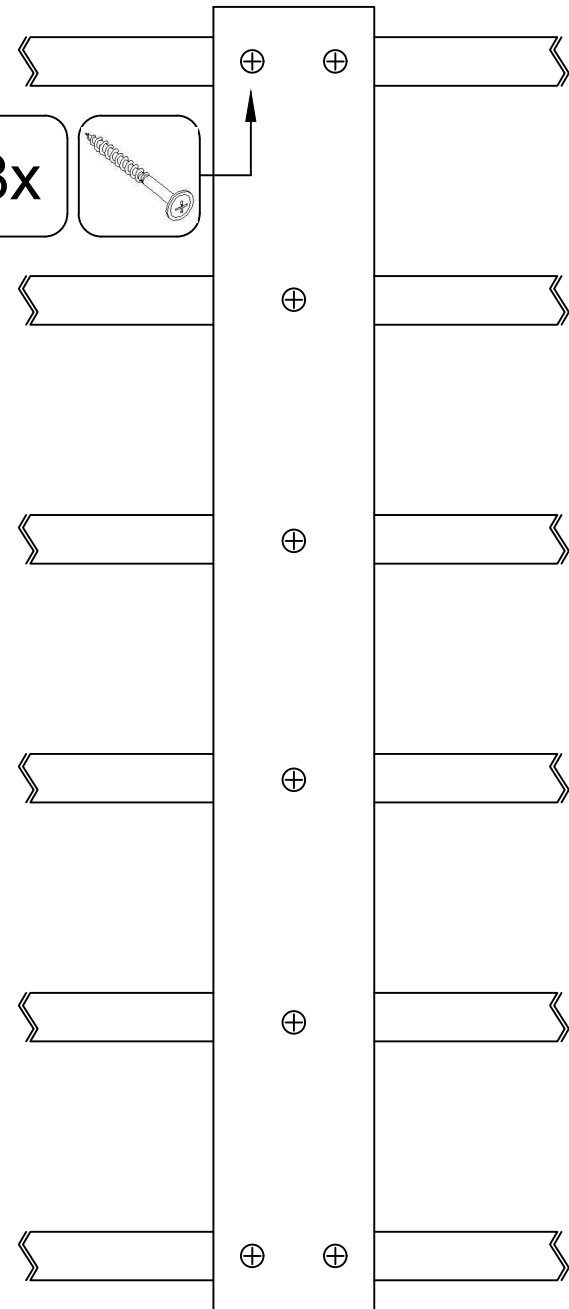
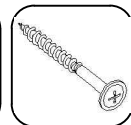
B1

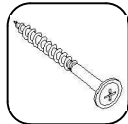


Ø4x50

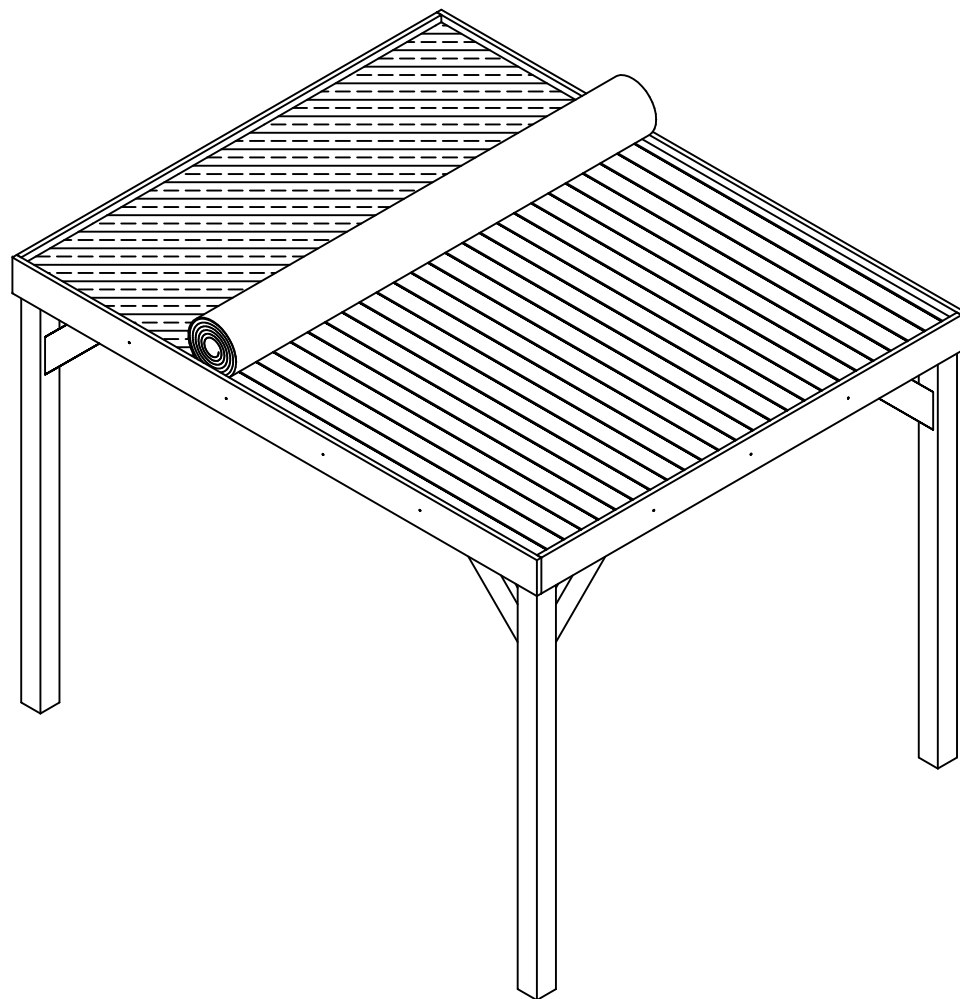
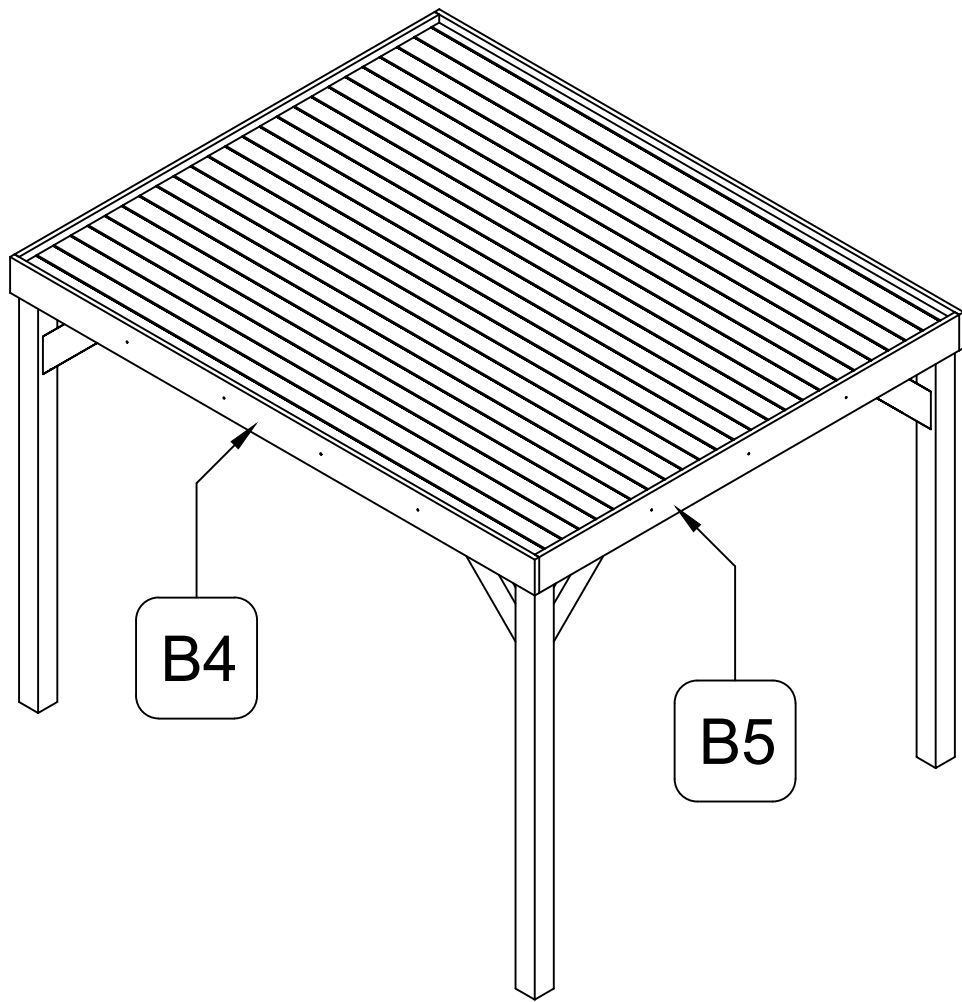


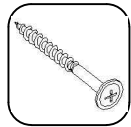
8x





Ø4x50

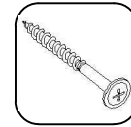
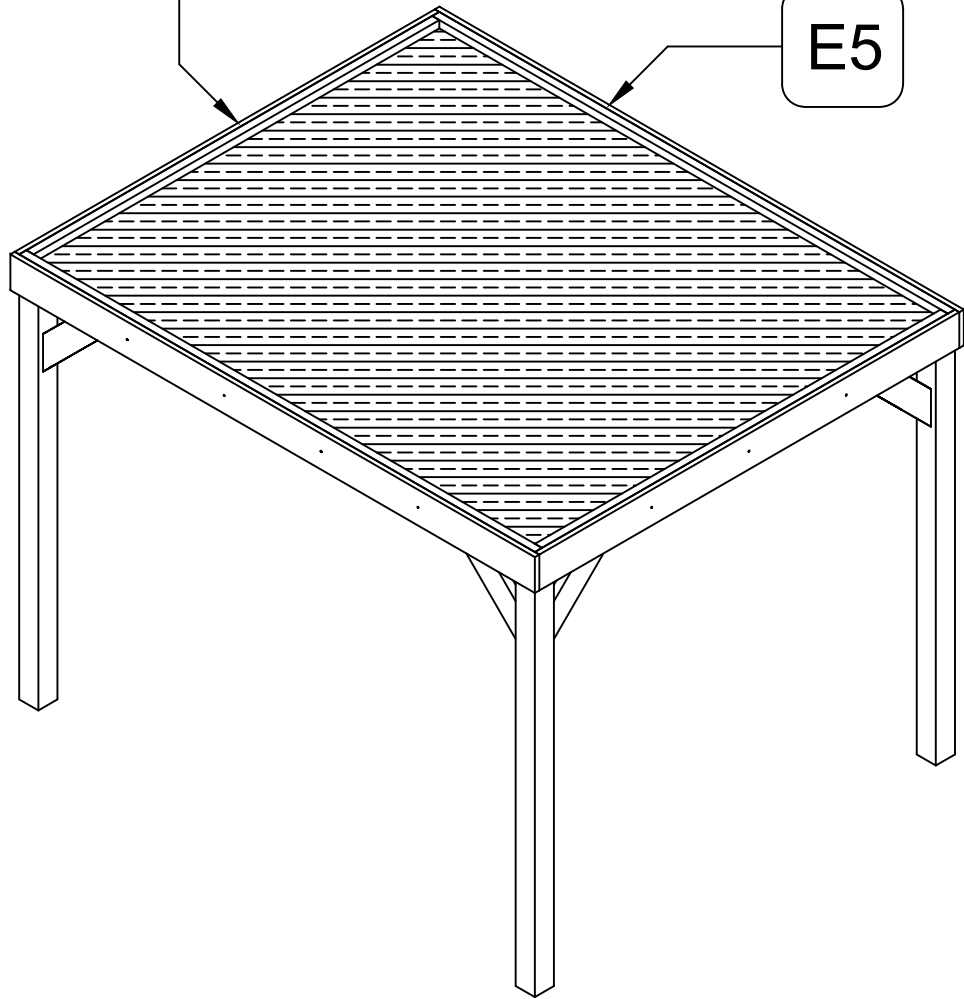




Ø5x90

E6

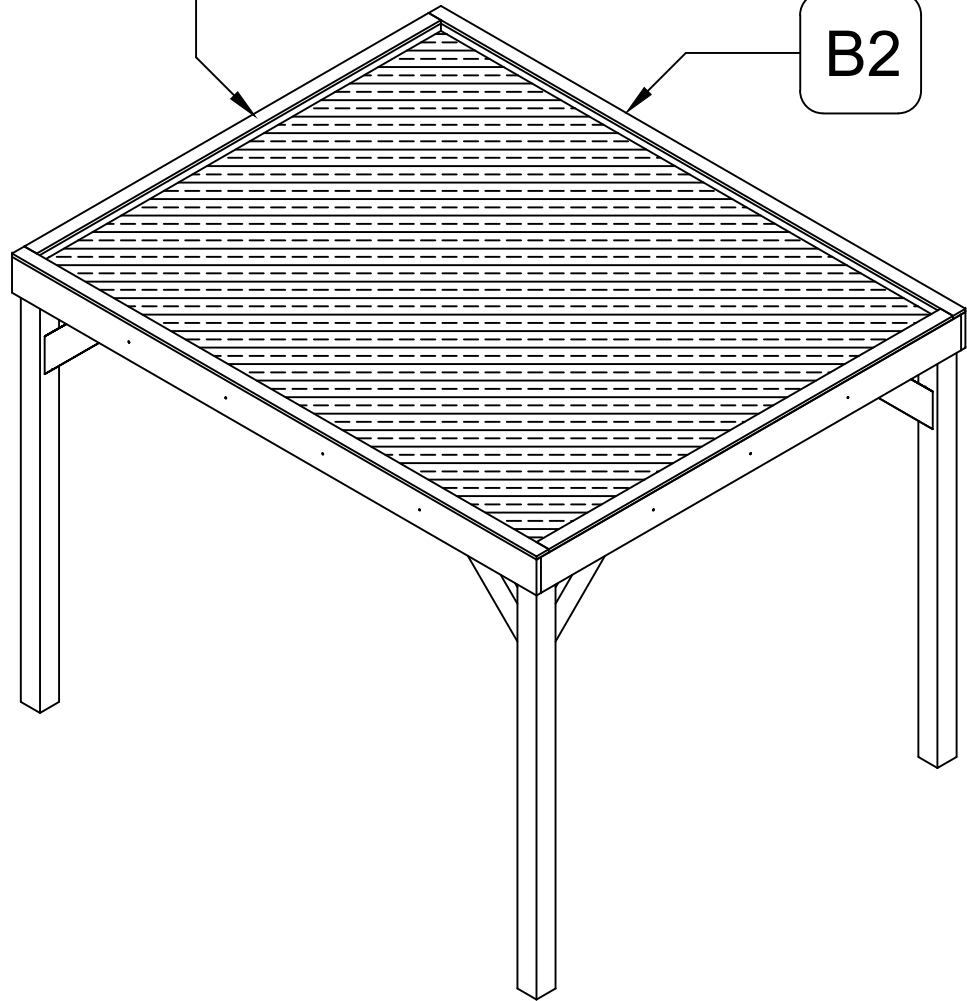
E5

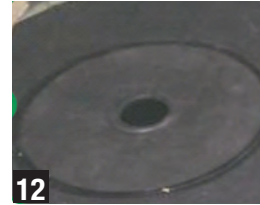
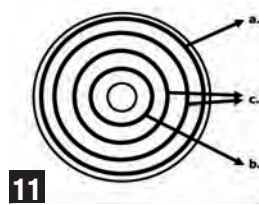


Ø4x50

B3

B2





EPDM aandachtspunten

- Spraybond contactlijm niet verwerken beneden 5 graden Celsius.
- Ondergrond dient schoon, droog en vetvrij te zijn.
- Uw dakvlak dient 100% waterpas te staan of aflopend richting hemelwaterafvoer.
- Plooiën en permanent water in/op uw EPDM dakbedekking heeft geen nadelige invloed op de duurzaamheid.

Alvorens u de folie verlijmt dient deze minimaal 30 minuten volledig uitgevouwen en spanningloos op het dak te acclimatiseren!

Voor een goede verlijming dient de ondergrond (dakhout) droog te zijn.

Volledig gekleefd

- 1 EPDM folie voor de helft terugvouwen
- 2 Lijm aanbrengen op onderconstructie
Lijm **enkelzijdig** aanbrengen, verbruik: 6M²/L
- 3 In de handdroge lijm de EPDM 'spanningloos' aanbrengen (opstaande randen pas lijmen nadat het dakvlak is aangebracht)
- 4 EPDM aandrukken d.m.v. zachte borstel

Overlap bij extra overkapping:

- Overlap EPDM folie dient minimaal 8 cm te zijn
 - Kitten idem als hemelwaterafvoer
 - Er dienen minimaal 2 rillen kit naast elkaar tussen de overlap aanwezig te zijn
- Controle: De kit moet aan de rand goed zichtbaar zijn, dan is de overlap goed geplakt!!!

Hoeken

- 5 hoeken vouwen tot een puntzak
- 6 hoeken niet knippen maar vouwen
- 7 hoeken plat op de dakrand vouwen

Hemelwaterafvoer

- 8/1 Plaats de EPDM folie op het dakvlak volgens de verwerkingsvoorschriften.
 - 8/2 Bepaal de exacte positie van de afvoer, en knip daar vervolgens een gat in de EPDM van ± Ø 3 cm.
 - 9 Duw de afvoer in het gat tot de ronde plakplaat netjes op de ondergrond ligt.
 - 10 Teken de omtrek van de ronde plakplaat af met bijv. een krijtje.
Trek de afvoer uit het gat.
 - 11 Breng vervolgens een rups kit aan op de volgende plaatsen:
 - a Net binnen de afgetekende lijn.
 - b Rond het uitgeknipte gat.
 - c Vervolgens van buiten naar binnen met een tussenafstand van ± 3 cm.
 - 12 Duw de afvoer in het gat en druk vervolgens de ronde plakplaat stevig aan.
- Controle: De kit moet aan de rand goed zichtbaar zijn, dan is de afvoer goed ingeplakt!!!

Points d'intérêt EPDM

- Ne pas utiliser la colle contact pendant des périodes de températures inférieures à 5 degrés.
- Le support doit être propre, sec et sans graisse.
- 100% de la pente de la toiture doit s'orienter vers la gouttière.
- L'eau stagnante sur votre couverture en caoutchouc EPDM n'a pas de conséquence sur la durabilité de votre étanchéité.

Avant collé le film est complètement déroulée pendant au moins 30 minutes et dynamiser sur le toit pour s'acclimater.

Pour une bonne adhérence au substrat destiné (bois de toit) à être sèche. S'il vous plaît prendre cela en compte si votre jardin a subi d'impregnation.

Entièrement collé

- 1 Repliez le caoutchouc EPDM à la moitié.
- 2 Enduisez le toit de colle.
Coller une consommation, dégrossie: 6M²/L
- 3 Lorsque la colle est sèche au toucher de la main, vous pouvez couvrir avec l'EPDM sans tension
- 4 Aplatissez la couverture EPDM avec une brosse douce.

Chevauchement avec une couverture:

- Le chevauchement de EPDM doit être 8 centimètre minimal.
 - Coller : c'est pareil à la gouttière
 - Entre le chevauchement, il doit être minimal 2 sillons de colle.
- Contrôle : quand vous pouvez voir la colle au bord, le chevauchement a collé bien.

Coins

- 5 Pliez les coins comme un cornet.
- 6 Ne coupez pas les coins, mais pliez
- 7 Pliez les coins plat au toit

Gouttière

- 8/1 Placez l'EPDM au toit selon les instructions
 - 8/2 Déterminez la position de gouttière et coupez un trou de ± Ø 3 dans l'EPDM
 - 9 Poussez la gouttière dans le trou, jusqu'à il est plat au toit
 - 10 Marquez la circonférence de cercle avec par exemple une craie.
Tirez la gouttière du trou.
 - 11 Ensuite, collez la suivante
 - a Autour de la marquage
 - b Autour du trou coupé
 - c Ensuite, deux cercles entre le cercle extérieur et intérieur avec une distance de 3 centimètre.
 - 12 Poussez la gouttière dans le trou et pressez le cercle au toit.
- Contrôle : quand vous pouvez voir la colle au bord, le chevauchement a collé bien.