

OK



TIJDSCHAKELKLOK ANALOOG

Originele gebruiksaanwijzing

Lees de gebruiksaanwijzing zorgvuldig voordat u dit product in gebruik neemt.

106452, 106453 IM V01-19

Belangrijk



Voordat je dit artikel in gebruik neemt, moet je de onderstaande veiligheidsvoorschriften en instructies aandachtig doorlezen om het artikel op de juiste wijze te kunnen gebruiken.

Bewaar deze gebruiksaanwijzing zorgvuldig. De verkoper is niet aansprakelijk voor lichamelijke of materiële schade die te wijten is aan het niet naleven van deze gebruiksaanwijzing.

Correct gebruik

- De tijdschakelklok is voorzien voor het tijdafhankelijk in- en uitschakelen van elektrisch toestellen, alleen binnenshuis.
- De tijdschakelklok is niet ontworpen voor commercieel gebruik.
- De tijdschakelklok is niet geschikt voor het schakelen van inductieve belasting zoals apparatuur voorzien van netadapters (b.v. laptops) en apparatuur voorzien van motoren (b.v. wasmachines) of het schakelen van meerdere verbruikers via een tafelcontactdoos.
- Het product mag niet worden veranderd. Elke verandering doet het keurmerk teniet en kan het product onveilig maken.

Algemene veiligheid

- Alle veiligheidsaanwijzingen moeten strikt gevolgd worden. Bij niet-naleving breng je jezelf en anderen in gevaar.
- De bedieningsaanwijzing voor de toekomst bewaren. Verkoop of geef je de tijdschakelklok aan iemand anders, dan moet de gebruiksaanwijzing eveneens overhandigd worden.
- De tijdschakelklok mag alleen gebruikt worden wanneer ze in perfecte staat verkeert. Is de tijdschakelklok of een deel ervan defect, moet ze buiten bedrijf gezet en verwijderd worden.
- Niet gebruiken in explosiegevaarlijke ruimtes of in de buurt van brandbare vloeistoffen of gassen!
- De tijdschakelklok alleen voor het voorziene doel gebruiken.

Elektrische veiligheid

- De tijdschakelklok alleen aansluiten op een wandcontactdoos voorzien van randaarde.
- Uw installatie behoort met een aardlekschakelaar 30mA beveiligd te zijn.
- Controleer dat de netspanning overeenkomt met de opgegeven voedings-spanning van de tijd schakelklok.
- De tijdschakelklok mag alleen binnen de aangegeven grenzen voor spanning en vermogen gebruikt worden.

Toestelspecifieke veiligheidsaanwijzingen


- Aangesloten toestellen, die niet zonder toezicht bedreven mogen worden, mogen niet met een tijdschakelklok geschakeld worden. lees in dit verband de gebruiksaanwijzing van het toestel in kwestie.
- De tijdschakelklok alleen binnenhuis gebruiken.
- De tijdschakelklok nooit direct aan water of andere vloeistoffen blootstellen.
- De tijdschakelklok nooit in ruimtes met bad, douche of zwembad en in de buurt van wastafels of wateraansluitingen gebruiken.
- Op de tijdschakelklok aangebrachte symbolen mogen niet verwijderd of afgedekt worden.
- Nooit meerdere toestellen/adapters en tijdschakelklokken in elkaar steken!


Bediening (zie afb 1 en 2)

- De aan- en uitschakeltijden zijn eenvoudig in te stellen, door de segmentjes **(B)** op de instelring voorzichtig respectievelijk “in” en “uit” te drukken.


Schakel- en continu bedrijf

Met schakelaar **(C)** kan de tijdschakelklok in twee bedrijfsmodi ingesteld worden.

Schakelaar op  = de aangesloten verbruikers worden door de tijdschakelklok in- en uitgeschakeld.

Schakelaar op  De aangesloten verbruikers zijn permanent ingeschakeld.

Tijd instellen

- De instelring **(A)** met de opgedrukte tijden in de richting van de wijzers van de klok draaien (op de richting van de pijl letten), tot het symbool  in de ring naar de actuele tijd wijst.

Let op! De instelring **(A)** enkel in de richting van de pijl draaien! (zie afb 1)

In- en uitschakeltijden instellen

- Met de segmentjes **(B)** aan de instelring **(A)** kunnen 48 in- en uitschakeltijden in intervallen van 30 minuten ingesteld worden:
- Segment naar buiten gedrukt = Verbruikers zijn uitgeschakeld.
- Segment naar binnen gedrukt = Verbruikers zijn ingeschakeld.
- De tijdschakelklok in de contactdoos steken
- Controleren of de verbruiker uitgeschakeld is
- De stekker van de verbruiker in de contactdoos **(E)** steken
- De verbruiker inschakelen.

Onderhoud

- Het onderhoud tot de oppervlakte beperken. Hierbij mag absoluut geen vocht in de schakelaar komen. De schakelaar kan worden afgenomen met een zachte, droge doek.

Garantie

- Op dit product wordt een garantie verleend van 2 jaar.
- Beschadigingen als gevolg van ondeskundig gebruik, aanpassingen door derden, of het niet opvolgen van de gebruiksaanwijzing zijn van iedere garantie uitgesloten.
- Intergamma B.V. aanvaardt geen enkele aansprakelijkheid voor enige schade als gevolg van verkeerde toepassing en/of aansluiting.
- Zonder originele kassabon kunt u geen aanspraak maken op garantie.

Specificaties

Voeding	: 230V ~ 50Hz
Schakel-vermogen (ohms/resistief) max.	: 3500 W.
Kortste inschakeltijd	: 30 minuten.
Maximaal in- of uitschakeltijden per dag	: 48.
Artikelnummer	: 106453, 106452

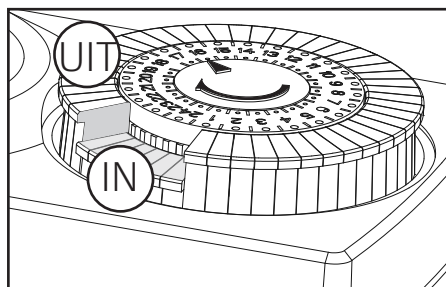
Symbolen:



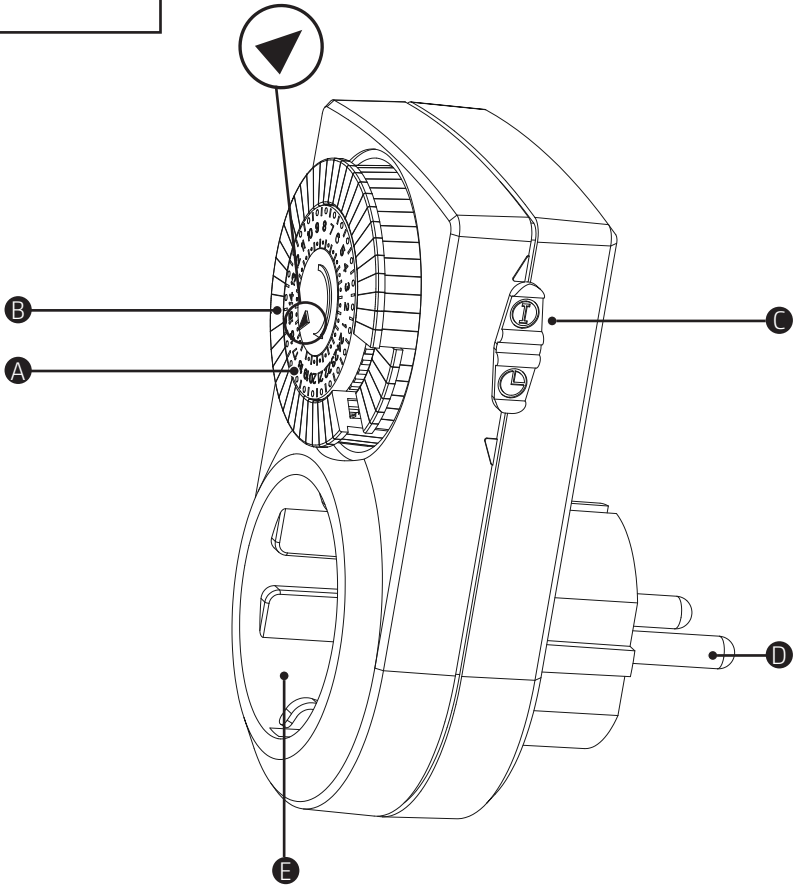
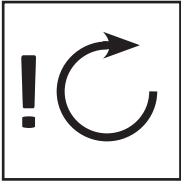
Dit artikel mag alleen binnenshuis gebruikt worden.



Dit product mag niet bij het gewone huisvuil worden weggegooid.



Afb 1.



Afb 2.

OK
Postbus 100 / BP 100
3830 AC Leusden
Nederland / Pays-Bas