

**HANDSON.**

# TIJDSCHAKELKLOK ANALOOG

## Spatwaterdicht (IP44)



Originele gebruiksaanwijzing

Lees deze handleiding zorgvuldig voordat u dit product in gebruik neemt.

106447,106448 IM V01-19

IP44  

## ALGEMEEN



Voordat je dit apparaat in gebruik neemt, moet je de onderstaande veiligheidsvoorschriften en instructies aandachtig doorlezen om het apparaat op de juiste wijze te kunnen gebruiken.

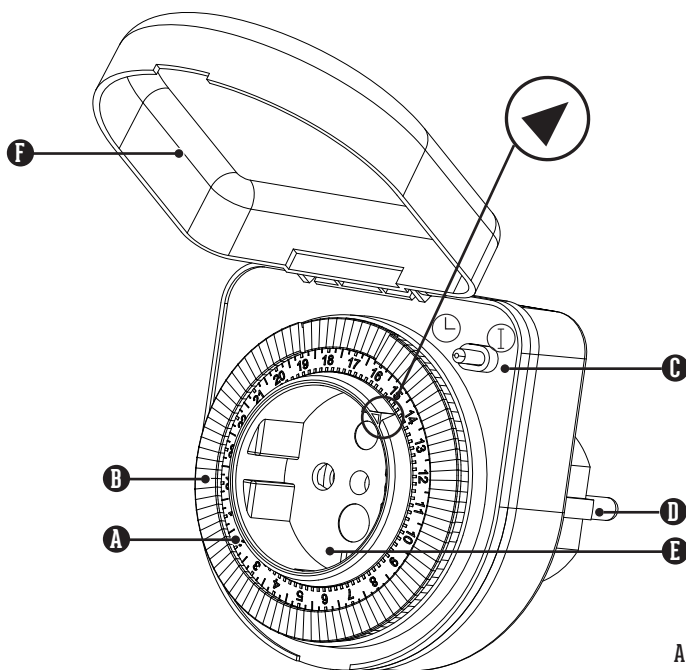
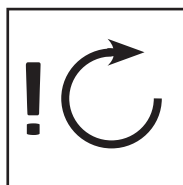
Bewaar deze gebruiksaanwijzing zorgvuldig. De verkoper is niet aansprakelijk voor lichamelijke of materiële schade die te wijten is aan het niet naleven van deze gebruiksaanwijzing.

## CORRECT GEBRUIK

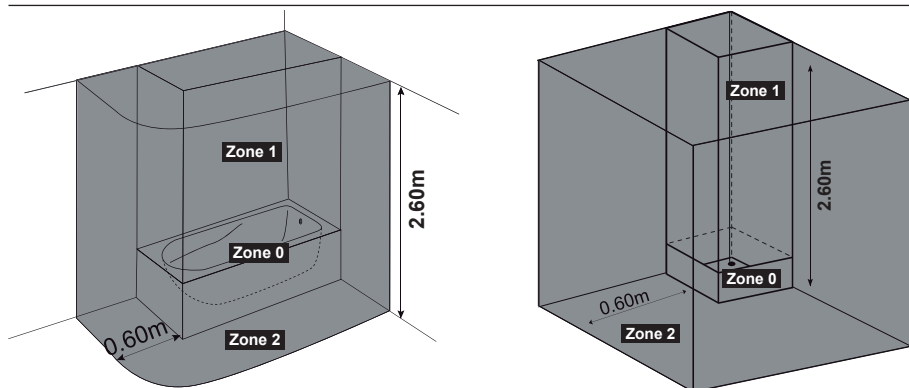
- De tijdschakelklok is voorzien voor het tijdafhankelijk in- en uitschakelen van elektrisch toestellen, zowel binnenshuis als in vochtige omgevingen [buitenshuis].
- De tijdschakelklok is niet ontworpen voor commercieel gebruik.
- De tijdschakelklok is niet geschikt voor het schakelen van inductieve belasting zoals apparatuur voorzien van netadapters [b.v. laptops] en apparatuur voorzien van motoren [b.v. wasmachines] of het schakelen van meerdere verbruikers via een tafelcontactdoos.
- Het product mag niet worden veranderd. Elke verandering kan het product onveilig maken.

## ALGEMENE VEILIGHEID

- Alle veiligheidsaanwijzingen moeten strikt gevolgd worden. Bij niet-naleving breng je jezelf en anderen in gevaar.
- De bedieningsaanwijzing voor de toekomst bewaren. Verkoop of geef je de tijdschakelklok aan iemand anders, dan moet de bedieningsaanwijzing eveneens overhandigd worden.
- De tijdschakelklok mag alleen gebruikt worden wanneer ze in perfecte staat verkeert. Is de tijdschakelklok of een deel ervan defect, moet ze buiten bedrijf gezet en verwijderd worden.
- Niet gebruiken in explosiegevaarlijke ruimtes of in de buurt van brandbare vloeistoffen of gassen!
- De tijdschakelklok alleen voor het voorziene doel gebruiken.



Afb 1.



Afb 2. Dit artikel nooit binnen de hieronder genoemde zones 0 en 1 plaatsen [IP44].

## ELEKTRISCHE VEILIGHEID

- De tijdschakelklok alleen aansluiten op een wandcontactdoos voorzien van randaarde.
- Uw installatie behoort met een aardlekschakelaar 30mA beveiligd te zijn.
- Controleer dat de netspanning overeenkomt met de opgegeven voedings-spanning van de tijd schakelklok.
- De tijdschakelklok mag alleen binnen de aangegeven grenzen voor spanning en vermogen gebruikt worden.



## TOESTELSPECIFIEKE VEILIGHEIDSAANWIJZINGEN

- Aangesloten toestellen, die niet zonder toezicht bedreven mogen worden, mogen niet met een tijdschakelklok geschakeld worden.
- Lees in dit verband de gebruiksaanwijzing van het toestel in kwestie.
- De tijdschakelklok nooit direct aan water of andere vloeistoffen blootstellen.
- De tijdschakelklok nooit in de directe nabijheid van bad, douche of zwembad en in de buurt van wastafels of wateraansluitingen gebruiken [zie afb 2].
- Op de tijdschakelklok aangebrachte symbolen mogen niet verwijderd of afgedekt worden.
- Nooit meerdere toestellen/adapters en tijdschakelklokken in elkaar steken!

## BEDIENING

- De aan- en uitschakeltijden zijn eenvoudig te programmeren, door de segmenten [B] op de draaibare ring voorzichtig respectievelijk naar binnen en buiten te drukken. [zie ook af. 3]
- Afdekkap [F] beschermt de schakelklok tegen spatwater en regen. Open de kap om de schakelklok te bedienen.

## SCHAKEL- EN CONTINU BEDRIJF

- Met schakelaar [C] kan de tijdschakelklok in twee bedrijfsmodi ingesteld worden.
- Schakelaar op  = de aangesloten verbruikers worden door de tijdschakelklok in- en uitgeschakeld.
- Schakelaar op  = De aangesloten verbruikers zijn permanent ingeschakeld.

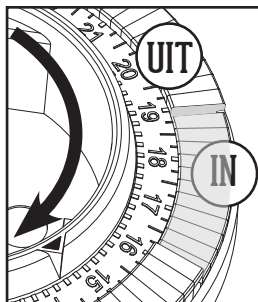
## HUIDIGE TIJD INSTELLEN

- De instelring [A] met de opgedrukte tijden in de richting van de wijzers van de klok draaien [op de richting van de pijl letten], tot het symbool  in de ring naar de actuele tijd wijst.

Let op! De instelring [A] enkel in de richting van de pijl [rechtsom] draaien!

## IN- EN UITSCHAKELTIJDEN INSTELLEN

- Met de segmenten [B] aan de instelring [A] kunnen 96 in- en uitschakeltijden in intervallen van 15 minuten ingesteld worden:
- Segment naar boven [buiten] gedrukt = Verbruikers zijn uitgeschakeld. [UIT]
- Segment naar beneden [binnen] gedrukt = Verbruikers zijn ingeschakeld. [IN]
- De tijdschakelklok in een wandcontactdoos steken
- Controleren of de verbruiker uitgeschakeld is
- De stekker van de verbruiker in de contactdoos [E] steken
- De verbruiker inschakelen.



Afb 3.

## GARANTIE

- Op dit product wordt een garantie verleend van 2 jaar.
- Beschadigingen als gevolg van ondeskundig gebruik, aanpassingen door derden, of het niet opvolgen van de gebruiksaanwijzing zijn van iedere garantie uitgesloten.
- Intergamma B.V. aanvaardt geen enkele aansprakelijkheid voor enige schade als gevolg van verkeerde toepassing en/of aansluiting. Zonder originele kassabon kunt u geen aanspraak maken op garantie.

## ONDERHOUD

Het onderhoud tot de oppervlakte beperken. Hierbij mag absoluut geen vocht in de schakelaar komen. De schakelaar kan worden afgenomen met een zachte, droge doek.

## SPECIFICATIES

Voeding	: 230V – 50Hz
Schakelvermogen [ohms/resistief] max	: 3500 W.
Kortste inschakeltijd	: 15 min.
Maximaal in- of uitschakeltijden per dag	: 96
Artikelnummer	: 106447, 106448

## SYMBOLEN:



**Wees vriendelijk voor het milieu!**

Dit product bevat materialen die geschikt zijn voor hergebruik.

Lever dit product in bij het daarvoor bestemde inzamelpunt in uw gemeente.

**IP44**

Dit product is spatwaterdicht.