

**OK**



## **BUITENLAMP ÉCLAIRAGE EXTÉRIEUR**

626475 IM V10-18.2

Originele gebruiksaanwijzing

Lees de gebruiksaanwijzing zorgvuldig voordat u dit product in gebruik neemt.

Mode d'emploi original

Lire attentivement le mode d'emploi avant d'utiliser le produit.



## Belangrijk

Voordat u deze lamp in gebruik neemt, moet u de onderstaande veiligheidsvoorschriften en instructies aandachtig doorlezen om de lamp op de juiste wijze te kunnen gebruiken.

Bewaar deze gebruiksaanwijzing zorgvuldig. De verkoper is niet aansprakelijk voor lichamelijke of materiële schade die te wijten is aan het niet naleven van deze gebruiksaanwijzing.

## Veiligheidsinstructies

- Installeer het armatuur niet terwijl het regent.
- **Let op! Voor het begin van de montagewerkzaamheden dien je de stroom uit te schakelen. Dat wil zeggen, de zekering uitdraaien of de stroomschakelaar op 'UIT' zetten. Controleer dit met een spanningszoeker of meter.**
- Volg de instructies van de montage-tekening.
- Wanneer je gaten boort om het armatuur op te hangen dien je te controleren dat er bij het monteren geen elektra- of andere leidingen doorboord kunnen worden. Gebruik hiervoor een spannings- of leidingzoeker.
- Het armatuur mag niet worden veranderd. Elke verandering doet het keurmerk teniet en kan het armatuur onveilig maken.
- Mocht je niet over de verlangde kennis beschikken, laat de montage dan over aan een vakman dan wel elektromonteur.
- Het armatuur is geschikt voor gebruik buitenshuis en is spatwaterdicht (IP44).
- Dek het armatuur niet af. Textiel, papier of ander licht ontvlambaar materiaal kan brand veroorzaken.
- Het armatuur is enkel geschikt voor vaste montage op de muur. (dus niet mobiel gebruiken)
- In geval de huidige beschikbare kabel niet voldoet aan de opgegeven specificatie is het noodzakelijk middels een kabeldoos over te gaan naar de gespecificeerde kabel

## Onderhoud

- Het onderhoud tot de oppervlakte beperken. Hierbij mag absoluut geen vocht in de lamp komen. De lamp kan worden afgenomen met een zachte, droge doek.
- Deze lamp is voorzien van vaste ledverlichting. De ledverlichting is niet vervangbaar. De ledverlichting in deze lamp heeft een maximale levensduur van 20.000 branduren.

## Garantie

- Op dit product wordt een garantie verleend van 5 jaar.
- Beschadigingen als gevolg van ondeskundig gebruik, aanpassingen door derden, of het niet opvolgen van de gebruiksaanwijzing zijn van iedere garantie uitgesloten.
- Breuk van het lichtvenster als gevolg van inslag van scherpe voorwerpen is tevens uitgesloten van de garantie.
- Intergamma B.V. aanvaardt geen enkele aansprakelijkheid voor enige schade als gevolg van verkeerde toepassing en/of aansluiting.
- Zonder originele kassabon kunt u geen aanspraak maken op garantie.

## Symbolen

**LED** Deze lamp is voorzien van vaste ledverlichting.



Dit product mag niet bij het gewone huisvuil worden weggegooid.



Elektrische klasse 2. Dit armatuur hoeft niet te worden geaard.

**IP44**

Dit armatuur is spatwaterdicht.

## Specificaties

Afmeting:

228X170X233

Lichtbron:

LED 10W

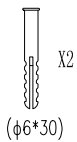
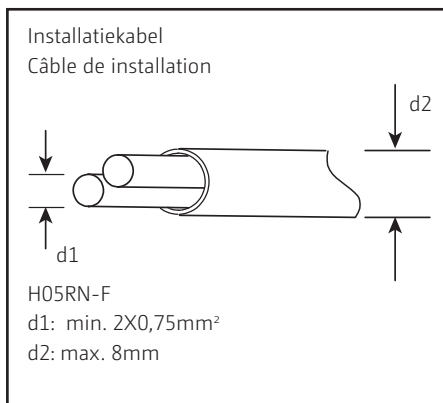
Voeding:

230V ~ 50Hz

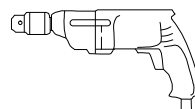
Artikelnummer:

626475

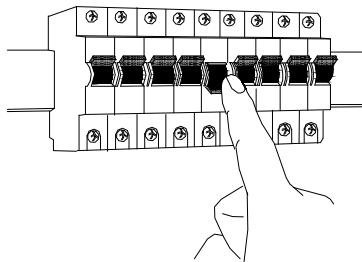
## Montage



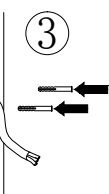
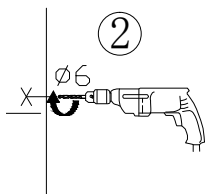
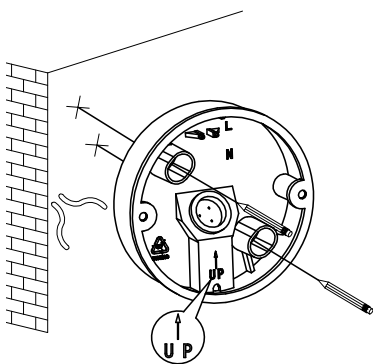
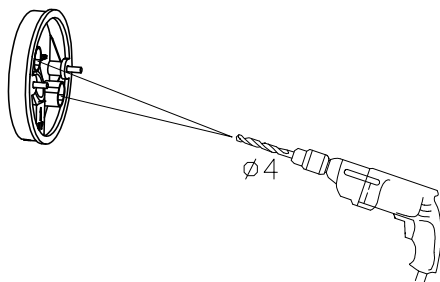
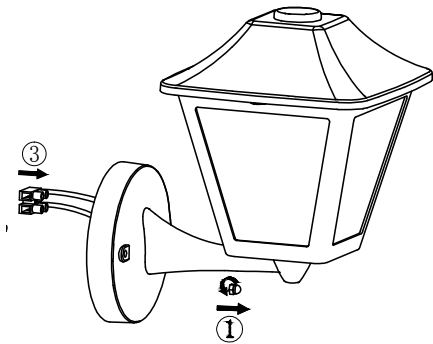
(φ4) (φ6)



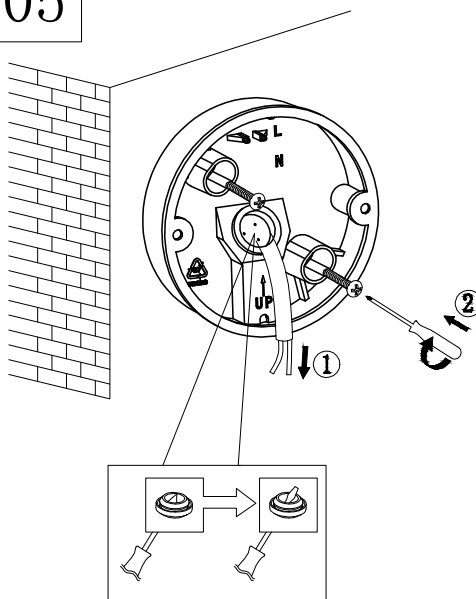
01



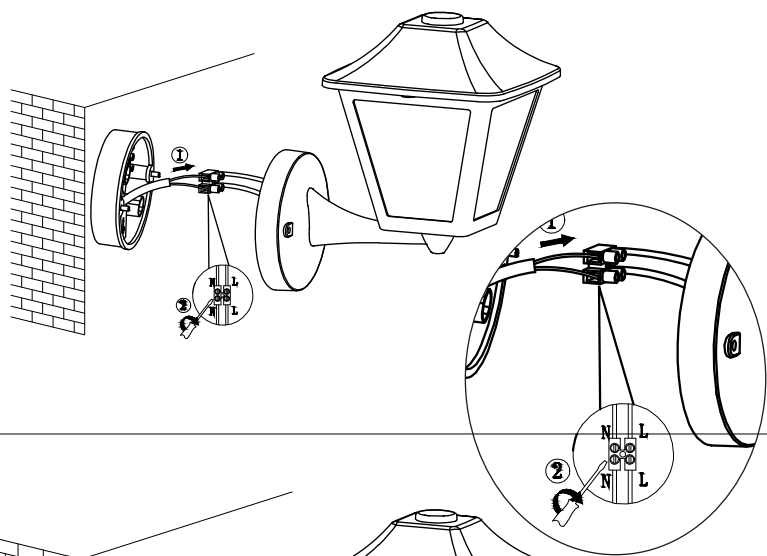
OFF



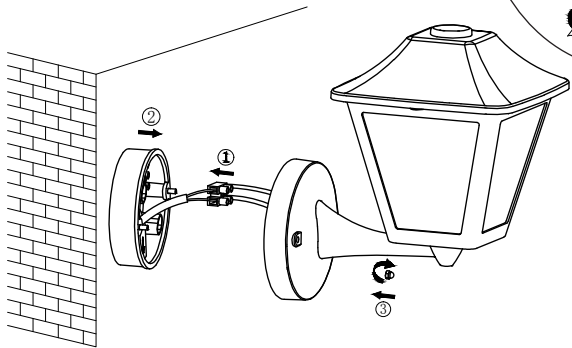
05



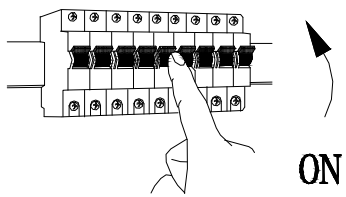
06



07



08









## Important



Avant d'utiliser ce luminaire, lire attentivement les instructions et consignes de sécurité ci-dessous.

Conserver soigneusement ce mode d'emploi. Le vendeur décline toute responsabilité en cas de blessures ou dégâts matériels consécutifs au non-respect des consignes d'utilisation.

## Consignes de sécurité

- Ne jamais installer le luminaire par temps de pluie
- **Attention ! Avant de commencer les travaux, mettre le circuit électrique hors tension, c'est-à-dire couper le disjoncteur général ou le fusible. Vérifier avec un testeur de tension.**
- Suivre minutieusement les instructions marquées sur le dessin de montage.
- S'il faut percer des trous pour suspendre le luminaire, utiliser un détecteur de tension ou un détecteur de câbles et de tuyauteries pour éviter de percer des câbles ou conduites.
- Ne pas modifier le produit. Toute modification annule l'agrément et peut rendre le produit dangereux.
- Si vous ne disposez pas du savoir-faire requis, confier l'installation à un professionnel.
- Ce luminaire convient pour l'extérieur car il est étanche aux éclaboussures (IP44).
- Ne jamais couvrir le luminaire. Le tissu, le papier ou tout autre matériau inflammable peuvent être source d'incendie.
- Fixer le luminaire de manière sûre au plafond ou au mur. Le point de suspension doit pouvoir résister au minimum à 5 fois le poids du luminaire.
- Le luminaire convient uniquement pour un montage fixe. (Ne pas l'utiliser de façon mobile).
- Si le câble actuellement disponible ne satisfait pas aux spécifications données, il faut utiliser un boîtier de connexion pour faire la transition vers le câble ayant les spécifications requises.

## Entretien

- L'entretien doit se limiter à la surface. L'ampoule ne doit jamais entrer en contact avec de l'humidité. Retirer l'ampoule avec un chiffon sec et doux.
- Ce luminaire est doté d'un éclairage LED fixe. L'ampoule LED ne peut pas être remplacée. Elle a une durée de vie maximale de 20.000 heures d'éclairage.

## Garantie

- Ce produit est sous garantie pendant 5 ans.
- Les dommages causés par un usage inapproprié, par des modifications par des tiers ou par le non-respect du mode d'emploi ne sont pas couverts par la garantie.
- Le bris du verre du luminaire dû au choc d'objets tranchants est également exclu de la garantie.
- Intergamma B.V. décline toute responsabilité en cas de dommage provoqué par un usage ou un raccordement impropres.
- Le ticket de caisse original est nécessaire pour tout appel en garantie.

## Symboles

### LED

Ce luminaire est doté d'un éclairage LED fixe.



Ce produit ne peut pas être jeté avec les déchets ménagers.



Classe électrique 2: Ce luminaire ne doit pas obligatoirement être raccordé à un boîtier de connexion mis à la terre.

### IP44

Le luminaire est étanche aux éclaboussures.

## Caractéristiques

Dimensions :  
228X170X233

Ampoule :  
LED 10W

Alimentation :  
230V ~ 50Hz

Art. :  
626475



OK  
Postbus 100  
3830 AC Leusden (NL)